



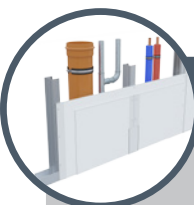
nida Šahta

STĀVVADU APDARE

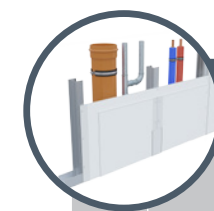
Stāvvadu apdares sistēmas visbiežāk tiek izmantotas, lai apslēptu šādus stāvvadus, kas atrodas katrā ēkā, neatkarīgi no tā funkcijām un mērķiem. Tā kā ir iespēja, ka dūmi vai uguns no ugunsgrēka pārņemtā stāva var nonākt līdz citiem ēkas līmeņiem, stāvvadi, kas parasti iet pa visiem ēkas stāviem, ir pienācīgi jānodrošina. Šim nolūkam tiek izmantotas sistēmas, kas balstītas uz ģipškartona plāksnēm Nida Uguns Pluss (D, F tips) vai Nida Ūdens Uguns (Uguns Ūdens) (D, F, H2 tips) ar biezumu 12,5 mm, 15 mm, 20 mm vai 25 mm, kas ir piestiprināts pie starposma nesošās

konstrukcijas ar metāla Nida C profiliem vai tieši pie telpas sienām un griestiem bez nesošās konstrukcijas. Stāvvadu apdares sistēmas, izmantojot Nida ģipša plāksnes, ļauj pasargāt no uguns pārvietošanās šādā veidā līdz ugunsizturības klasei EI 120. Šo sistēmu papildu funkcija var būt arī telpu akustiskā aizsardzība pret skaņām, kas rodas šahtas iekšpusē, piemēram, gaisa plūsmas, kanalizācijas sistēmas vai instalācijas vibrācijas dēļ.

nida Šahta STĀVVADU APDARE



Lappuse	Sistēmas nosaukums Nida Šahta	Ģipša plākšņu apšuvums			Nesošā konstrukcija		Izolācijas materiāls			Maksimālais augstums ¹⁾	Akustiskā izolācija			Būves svars 1m ²	Uguns- izturības klase ²⁾	Īpašā sistē- ma	
		Nida	Biezums [mm]	Apzīmējums sask. ar standartu	Nida profila tips	Nida profila aksiālais atstatums [mm]	Skaņas izolācijai				[mm]	Rw [dB]	Ra1 [dB]				Ra2 [dB]
							Minerāl- vate	Bie- zums [mm]	Blīvums [kg/m ³]								
STĀVVADU APDARES SISTĒMAS AR NESOŠO KONSTRUKCIJU NIDA C50																	
794	62,5A50/Expert	Expert	12,5	A	C50	600	stikla/akmens	50	12	3200	34	32	28	11,0	-	-	
794	62,5A50/Ūdens	Ūdens	12,5	H2	C50	600	stikla/akmens	50	12	3200	34	32	28	12,0	-	-	
794	62,5A50/Uguns+	Uguns Pluss	12,5	DF	C50	600	stikla/akmens	50	12	3200	36	34	30	13,0	-	-	
794	62,5A50/ŪdensUguns+	Ūdens Uguns Pluss	12,5	DFH2	C50	600	stikla/akmens	50	12	3200	36	34	30	13,0	-	-	
794	62,5A50/Cietā	Cietā	12,5	DEFH1IR	C50	600	stikla/akmens	50	50	3200	42	39	34	16,0	-	●	
794	62,5A50/Hydro	Hydro	12,5	GMFH1I	C50	600	stikla/akmens	50	12	3200	36	34	30	14,0	-	●	
794	65A50/Uguns+	Uguns Pluss	15,0	DF	C50	600	stikla/akmens	50	12	3200	36	34	30	16,0	-	-	
794	65A50/Cietā	Cietā	15,0	DEFH1IR	C50	600	stikla/akmens	50	50	3200	42	39	34	18,0	-	●	
794	65A50/Hydro	Hydro	15,0	GMFH1I	C50	600	stikla/akmens	50	12	3200	36	34	30	16,0	-	●	
796	75A50/Expert	Expert	2x12,5	A	C50	600	stikla/akmens	50	12	3360	37	35	31	19,0	-	-	
796	75A50/Ūdens	Ūdens	2x12,5	H2	C50	600	stikla/akmens	50	12	3360	37	35	31	20,0	-	-	
796	75A50/Uguns+	Uguns Pluss	2x12,5	DF	C50	600	stikla/akmens	50	12	2800	40	38	35	23,0	(R)EI30	-	
796	75A50/ŪdensUguns+	Ūdens Uguns Pluss	2x12,5	DFH2	C50	600	stikla/akmens	50	12	2800	40	38	35	23,0	(R)EI30	-	
796	75A50/Cietā	Cietā	2x12,5	DEFH1IR	C50	600	stikla/akmens	50	50	2800	47	44	39	28,0	(R)EI30	●	
796	75A50/Hydro	Hydro	2x12,5	GMFH1I	C50	600	stikla/akmens	50	12	2800	40	38	35	24,0	(R)EI30	●	
796	80A50/Uguns+	Uguns Pluss	2x15,0	DF	C50	600	stikla/akmens	50	12	3000	41	40	37	30,0	(R)EI60	-	
796	80A50/Cietā	Cietā	2x15,0	DEFH1IR	C50	600	stikla/akmens	50	50	3000	48	46	40	33,0	(R)EI60	●	
796	80A50/Hydro	Hydro	2x15,0	GMFH1I	C50	600	stikla/akmens	50	12	3000	41	40	37	30,0	(R)EI60	●	
798	87,5A50/Uguns+	Uguns Pluss	3x12,5	DF	C50	600	stikla/akmens	50	12	3000	41	40	37	33,0	(R)EI60	-	
798	87,5A50/ŪdensUguns+	Ūdens Uguns Pluss	3x12,5	DFH2	C50	600	stikla/akmens	50	12	3000	41	40	37	33,0	(R)EI60	-	
798	87,5A50/Cietā	Cietā	3x12,5	DEFH1IR	C50	600	stikla/akmens	50	50	3000	50	48	42	41,0	(R)EI60	●	
798	87,5A50/Hydro	Hydro	3x12,5	GMFH1I	C50	600	stikla/akmens	50	12	3000	41	40	37	35,0	(R)EI60	●	
800	100A50/Uguns+	Uguns Pluss	4x12,5	DF	C50	600	stikla/akmens	50	14	3250	41	40	38	43,0	(R)EI90	-	
800	100A50/ŪdensUguns+	Ūdens Uguns Pluss	4x12,5	DFH2	C50	600	stikla/akmens	50	14	3250	41	40	38	43,0	(R)EI90	-	
800	100A50/Cietā	Cietā	4x12,5	DEFH1IR	C50	600	stikla/akmens	50	50	3250	53	50	45	54,0	(R)EI90	●	
800	100A50/Hydro	Hydro	4x12,5	GMFH1I	C50	600	stikla/akmens	50	14	3250	41	40	38	46,0	(R)EI90	●	
800	105A50/Uguns+	Uguns Pluss	2x12,5 + 2x15,0	DF	C50	600	stikla/akmens	50	14	3500	41	40	38	50,0	(R)EI120	-	
800	110A50/Uguns+	Uguns Pluss	4x15,0	DF	C50	600	stikla/akmens	50	14	3500	42	41	39	57,0	(R)EI120	-	
800	110A50/Cietā	Cietā	4x15,0	DEFH1IR	C50	600	stikla/akmens	50	50	3500	54	51	46	65,0	(R)EI120	●	
800	110A50/Hydro	Hydro	4x15,0	GMFH1I	C50	600	stikla/akmens	50	14	3500	42	41	39	57,0	(R)EI120	●	

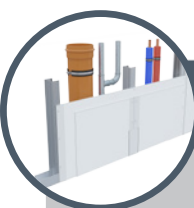
¹⁾ Maksimālais augstums saskaņā ar tehnisko atzinumu ITB 1060/12/R33NK.²⁾ Ugunsdrošības klasifikācija (ITB NP-1087.2.1/A/O5/BW/ZM, ITB 1060/14/R85NP) (ITB 1060/11/R27NP, ITB 01060/15/R93NP).

Lappuse	Sistēmas nosaukums Nida Šahta	Ģipša plākšņu apšuvums			Nesošā konstrukcija		Izolācijas materiāls			Maksimālais augstums ¹⁾	Akustiskā izolācija			Būves svars 1m ²	Uguns- izturības klase ²⁾	Īpašā sistē- ma	
		Nida	Biezums [mm]	Apzīmējums sask. ar standartu	Nida profila tips	Nida profila aksiālais atstatums [mm]	Skaņas izolācijai				[mm]	Rw [dB]	Ra1 [dB]				Ra2 [dB]
							Minerāl- vate	Bie- zums [mm]	Blīvums [kg/m ³]								

STĀVVADU APDARES SISTĒMAS AR NESOŠO KONSTRUKCIJU NIDA C75

802	87,5A75/Expert	Expert	12,5	A	C75	600	stikla/akmens	50	12	3980	34	32	28	11,0	-	-
802	87,5A75/Ūdens	Ūdens	12,5	H2	C75	600	stikla/akmens	50	12	3980	34	32	28	12,0	-	-
802	87,5A75/Uguns+	Uguns Pluss	12,5	DF	C75	600	stikla/akmens	50	12	3980	36	34	30	13,0	-	-
802	87,5A75/ŪdensUguns+	Ūdens Uguns Pluss	12,5	DFH2	C75	600	stikla/akmens	50	12	3980	36	34	30	13,0	-	-
802	87,5A75/Cietā	Cietā	12,5	DEFH1IR	C75	600	stikla/akmens	75	50	3980	50	48	42	16,0	-	●
802	87,5A75/Hydro	Hydro	12,5	GMFH1I	C75	600	stikla/akmens	50	12	3980	36	34	30	14,0	-	●
802	90A75/Uguns+	Uguns Pluss	15,0	DF	C75	600	stikla/akmens	50	12	3980	36	34	30	16,0	-	-
802	90A75/Cietā	Cietā	15,0	DEFH1IR	C75	600	stikla/akmens	75	50	3980	50	48	42	18,0	-	●
802	90A75/Hydro	Hydro	15,0	GMFH1I	C75	600	stikla/akmens	50	12	3980	36	34	30	16,0	-	●
804	100A75/Expert	Expert	2x12,5	A	C75	600	stikla/akmens	50	12	4330	37	35	31	19,0	-	-
804	100A75/Ūdens	Ūdens	2x12,5	H2	C75	600	stikla/akmens	50	12	4330	37	35	31	20,0	-	-
804	100A75/Uguns+	Uguns Pluss	2x12,5	DF	C75	600	stikla/akmens	50	12	3500	40	38	35	23,0	(R)EI30	-
804	100A75/ŪdensUguns+	Ūdens Uguns Pluss	2x12,5	DFH2	C75	600	stikla/akmens	50	12	3500	40	38	35	23,0	(R)EI30	-
804	100A75/Cietā	Cietā	2x12,5	DEFH1IR	C75	600	stikla/akmens	75	50	3500	55	53	47	28,0	(R)EI30	●
804	100A75/Hydro	Hydro	2x12,5	GMFH1I	C75	600	stikla/akmens	50	12	3500	40	38	35	24,0	(R)EI30	●
804	105A75/Uguns+	Uguns Pluss	2x15,0	DF	C75	600	stikla/akmens	50	12	4000	41	40	37	30,0	(R)EI60	-
804	105A75/Cietā	Cietā	2x15,0	DEFH1IR	C75	600	stikla/akmens	75	50	4000	56	54	48	33,0	(R)EI60	●
804	105A75/Hydro	Hydro	2x15,0	GMFH1I	C75	600	stikla/akmens	50	12	4000	41	40	37	30,0	(R)EI60	●
806	112,5A75/Uguns+	Uguns Pluss	3x12,5	DF	C75	600	stikla/akmens	50	12	4000	41	40	37	33,0	(R)EI60	-
806	112,5A75/ŪdensUguns+	Ūdens Uguns Pluss	3x12,5	DFH2	C75	600	stikla/akmens	50	12	4000	41	40	37	33,0	(R)EI60	-
806	112,5A75/Cietā	Cietā	3x12,5	DEFH1IR	C75	600	stikla/akmens	75	50	4000	58	56	50	41,0	(R)EI60	●
806	112,5A75/Hydro	Hydro	3x12,5	GMFH1I	C75	600	stikla/akmens	50	12	4000	41	40	37	35,0	(R)EI60	●
808	125A75/Uguns+	Uguns Pluss	4x12,5	DF	C75	600	stikla/akmens	75	14	4250	43	41	38	43,0	(R)EI90	-
808	125A75/ŪdensUguns+	Ūdens Uguns Pluss	4x12,5	DFH2	C75	600	stikla/akmens	75	14	4250	43	41	38	43,0	(R)EI90	-
808	125A75/Cietā	Cietā	4x12,5	DEFH1IR	C75	600	stikla/akmens	75	50	4250	60	58	53	54,0	(R)EI90	●
808	125A75/Hydro	Hydro	4x12,5	GMFH1I	C75	600	stikla/akmens	75	14	4250	43	41	38	46,0	(R)EI90	●
808	130A75/Uguns+	Uguns Pluss	2x12,5 + 2x15,0	DF	C75	600	stikla/akmens	75	14	4250	43	41	38	50,5	(R)EI120	-
808	135A75/Uguns+	Uguns Pluss	4x15,0	DF	C75	600	stikla/akmens	75	14	4500	44	42	40	57,0	(R)EI120	-
808	135A75/Cietā	Cietā	4x15,0	DEFH1IR	C75	600	stikla/akmens	75	50	4500	61	59	54	65,0	(R)EI120	●
808	135A75/Hydro	Hydro	4x15,0	GMFH1I	C75	600	stikla/akmens	75	14	4500	44	42	40	57,0	(R)EI120	●

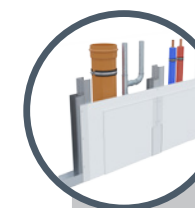
¹⁾ Maksimālais augstums saskaņā ar tehnisko atzinumu ITB 1060/12/R33NK.²⁾ Ugunsdrošības klasifikācija (ITB NP-1087.2.1/A/O5/BW/ZM, ITB 1060/14/R85NP) (ITB 1060/11/R27NP, ITB 01060/15/R93NP).



Lappuse	Sistēmas nosaukums Nida Sahta	Ģipša plākšņu apšuvums			Nesošā konstrukcija		Izolācijas materiāls			Maksimālais augstums ¹⁾	Akustiskā izolācija			Būves svars 1m ²	Uguns- izturības klase ²⁾	Ipašā sistē- ma	
		Nida	Biezums [mm]	Apzīmējums sask. ar standartu	Nida profila tips	Nida profilu aksiālais atstatums [mm]	Skaņas izolācijai				[mm]	Rw [dB]	Ra1 [dB]				Ra2 [dB]
							Minerāl- vate	Bie- zums [mm]	Blīvums [kg/m ³]								
STĀVVADU APDARES SISTĒMAS AR NESOŠO KONSTRUKCIJU NIDA C100																	
810	112,5A100/Expert	Expert	12,5	A	C100	600	stikla/akmens	50	12	4620	34	32	28	12,0	-	-	
810	112,5A100/Ūdens	Ūdens	12,5	H2	C100	600	stikla/akmens	50	12	4620	34	32	28	13,0	-	-	
810	112,5A100/Uguns+	Uguns Pluss	12,5	DF	C100	600	stikla/akmens	50	12	4620	36	34	30	14,0	-	-	
810	112,5A100/UgunsUguns+	Ūdens Uguns Pluss	12,5	DFH2	C100	600	stikla/akmens	50	12	4620	36	34	30	14,0	-	-	
810	112,5A100/Cietā	Cietā	12,5	DEFH1IR	C100	600	stikla/akmens	100	50	4620	56	55	50	17,0	-	●	
810	112,5A100/Hydro	Hydro	12,5	GMFH1I	C100	600	stikla/akmens	50	12	4620	36	34	30	15,0	-	●	
810	115A100/Uguns+	Uguns Pluss	15,0	DF	C100	600	stikla/akmens	50	12	4620	36	34	30	17,0	-	-	
810	115A100/Cietā	Cietā	15,0	DEFH1IR	C100	600	stikla/akmens	100	50	4620	56	55	50	19,0	-	●	
810	115A100/Hydro	Hydro	15,0	GMFH1I	C100	600	stikla/akmens	50	12	4620	36	34	30	17,0	-	●	
812	125A100/Expert	Expert	2x12,5	A	C100	600	stikla/akmens	50	12	5010	37	35	31	20,0	-	-	
812	125A100/Ūdens	Ūdens	2x12,5	H2	C100	600	stikla/akmens	50	12	5010	37	35	31	21,0	-	-	
812	125A100/Uguns+	Uguns Pluss	2x12,5	DF	C100	600	stikla/akmens	50	12	4500	40	38	35	24,0	(R)EI30	-	
812	125A100/ŪdensUguns+	Ūdens Uguns Pluss	2x12,5	DFH2	C100	600	stikla/akmens	50	12	4500	40	38	35	24,0	(R)EI30	-	
812	125A100/Cietā	Cietā	2x12,5	DEFH1IR	C100	600	stikla/akmens	100	50	4500	61	60	55	29,0	(R)EI30	●	
812	125A100/Hydro	Hydro	2x12,5	GMFH1I	C100	600	stikla/akmens	50	12	4500	40	38	35	25,0	(R)EI30	●	
812	130A100/Uguns+	Uguns Pluss	2x15,0	DF	C100	600	stikla/akmens	50	12	5000	41	40	37	31,0	(R)EI60	-	
812	130A100/Cietā	Cietā	2x15,0	DEFH1IR	C100	600	stikla/akmens	100	50	5000	62	61	56	34,0	(R)EI60	●	
812	130A100/Hydro	Hydro	2x15,0	GMFH1I	C100	600	stikla/akmens	50	12	5000	41	40	37	31,0	(R)EI60	●	
814	137,5A100/Uguns+	Uguns Pluss	3x12,5	DF	C100	600	stikla/akmens	100	12	5000	45	44	39	34,0	(R)EI60	-	
814	137,5A100/ŪdensUguns+	Ūdens Uguns Pluss	3x12,5	DFH2	C100	600	stikla/akmens	100	12	5000	45	44	39	34,0	(R)EI60	-	
814	137,5A100/Cietā	Cietā	3x12,5	DEFH1IR	C100	600	stikla/akmens	100	50	5000	64	63	58	42,0	(R)EI60	●	
814	137,5A100/Hydro	Hydro	3x12,5	GMFH1I	C100	600	stikla/akmens	100	12	5000	45	44	39	36,0	(R)EI60	●	
816	150A100/Uguns+	Uguns Pluss	4x12,5	DF	C100	600	stikla/akmens	100	14	5000	44	42	39	44,0	(R)EI90	-	
816	150A100/ŪdensUguns+	Ūdens Uguns Pluss	4x12,5	DFH2	C100	600	stikla/akmens	100	14	5000	44	42	39	44,0	(R)EI90	-	
816	150A100/Cietā	Cietā	4x12,5	DEFH1IR	C100	600	stikla/akmens	100	50	5000	66	65	60	55,0	(R)EI90	●	
816	150A100/Hydro	Hydro	4x12,5	GMFH1I	C100	600	stikla/akmens	100	14	5000	44	42	39	47,0	(R)EI90	●	
816	155A100/Uguns+	Uguns Pluss	2x12,5 + 2x15,0	DF	C100	600	stikla/akmens	100	14	5000	44	42	39	51,0	(R)EI120	-	
816	160A100/Uguns+	Uguns Pluss	4x15,0	DF	C100	600	stikla/akmens	100	14	5500	45	44	40	58,0	(R)EI120	-	
816	160A100/Cietā	Cietā	4x15,0	DEFH1IR	C100	600	stikla/akmens	100	50	5500	68	66	62	66,0	(R)EI120	●	
816	160A100/Hydro	Hydro	4x15,0	GMFH1I	C100	600	stikla/akmens	100	14	5500	45	44	40	58,0	(R)EI120	●	

¹⁾ Maksimālais augstums saskaņā ar tehnisko atzinumu ITB 1060/12/R33NK.

²⁾ Ugunsdrošības klasifikācija (ITB NP-1087.2.1/A/O5/BW/ZM, ITB 1060/14/R85NP) (ITB 1060/11/R27NP, ITB 01060/15/R93NP).



Lappuse	Sistēmas nosaukums Nida Sahta	Ģipša plākšņu apšuvums			Nesošā konstrukcija		Izolācijas materiāls			Maksimālais augstums ¹⁾	Akustiskā izolācija			Būves svars 1m ²	Uguns- izturības klase ²⁾	Ipašā sistē- ma	
		Nida	Biezums [mm]	Apzīmējums sask. ar standartu	Nida profila tips	Nida profilu aksiālais atstatums [mm]	Skaņas izolācijai				[mm]	Rw [dB]	Ra1 [dB]				Ra2 [dB]
							Minerāl- vate	Bie- zums [mm]	Blīvums [kg/m ³]								
STĀVVADU APDARES SISTĒMAS AR NESOŠO KONSTRUKCIJU NIDA CC50, CC75, CC100																	
818	80AA50/Uguns+	Uguns Pluss	2x15,0	DF	2xC50	600	pēc izvēles	-	-	5500	-	-	-	31,0	(R)EI60	-	
818	80AA50/Cietā	Cietā	2x15,0	DEFH1IR	2xC50	600	pēc izvēles	-	-	5500	-	-	-	34,0	(R)EI60	●	
818	80AA50/Hydro	Hydro	2x15,0	GMFH1I	2xC50	600	pēc izvēles	-	-	5500	-	-	-	31,0	(R)EI60	●	
818	105AA75/Uguns+	Uguns Pluss	2x15,0	DF	2xC75	600	pēc izvēles	-	-	6000	-	-	-	31,0	(R)EI60	-	
818	105AA75/Cietā	Cietā	2x15,0	DEFH1IR	2xC75	600	pēc izvēles	-	-	6000	-	-	-	34,0	(R)EI60	●	
818	105AA75/Hydro	Hydro	2x15,0	GMFH1I	2xC75	600	pēc izvēles	-	-	6000	-	-	-	31,0	(R)EI60	●	
818	130AA100/Uguns+	Uguns Pluss	2x15,0	DF	2xC100	600	pēc izvēles	-	-	6500	-	-	-	32,0	(R)EI60	-	
818	130AA100/Cietā	Cietā	2x15,0	DEFH1IR	2xC100	600	pēc izvēles	-	-	6500	-	-	-	35,0	(R)EI60	●	
818	130AA100/Hydro	Hydro	2x15,0	GMFH1I	2xC100	600	pēc izvēles	-	-	6500	-	-	-	32,0	(R)EI60	●	
820	87,5AA50/Uguns+	Uguns Pluss	3x12,5	DF	2xC50	600	pēc izvēles	-	-	5500	-	-	-	33,0	(R)EI60	-	
820	87,5AA50/ŪdensUguns+	Ūdens Uguns Pluss	3x12,5	DFH2	2xC50	600	pēc izvēles	-	-	5500	-	-	-	33,0	(R)EI60	-	
820	87,5AA50/Cietā	Cietā	3x12,5	DEFH1IR	2xC50	600	pēc izvēles	-	-	5500	-	-	-	41,0	(R)EI60	●	
820	87,5AA50/Hydro	Hydro	3x12,5	GMFH1I	2xC50	600	pēc izvēles	-	-	5500	-	-	-	35,0	(R)EI60	●	
820	112,5AA75/Uguns+	Uguns Pluss	3x12,5	DF	2xC75	600	pēc izvēles	-	-	6000	-	-	-	33,0	(R)EI60	-	
820	112,5AA75/ŪdensUguns+	Ūdens Uguns Pluss	3x12,5	DFH2	2xC75	600	pēc izvēles	-	-	6000	-	-	-	33,0	(R)EI60	-	
820	112,5AA75/Cietā	Cietā	3x12,5	DEFH1IR	2xC75	600	pēc izvēles	-	-	6000	-	-	-	41,0	(R)EI60	●	
820	112,5AA75/Hydro	Hydro	3x12,5	GMFH1I	2xC75	600	pēc izvēles	-	-	6000	-	-	-	35,0	(R)EI60	●	
820	137,5AA100/Uguns+	Uguns Pluss	3x12,5	DF	2xC100	600	pēc izvēles	-	-	6500	-	-	-	34,0	(R)EI60	-	
820	137,5AA100/ŪdensUguns+	Ūdens Uguns Pluss	3x12,5	DFH2	2xC100	600	pēc izvēles	-	-	6500	-	-	-	34,0	(R)EI60	-	
820	137,5AA100/Cietā	Cietā	3x12,5	DEFH1IR	2xC100	600	pēc izvēles	-	-	6500	-	-	-	42,0	(R)EI60	●	
820	137,5AA100/Hydro	Hydro	3x12,5	GMFH1I	2xC100	600	pēc izvēles	-	-	6500	-	-	-	36,0	(R)EI60	●	

¹⁾ Maksimālais augstums saskaņā ar tehnisko atzinumu ITB 1060/12/R33NK.

²⁾ Ugunsdrošības klasifikācija (ITB NP-1087.2.1/A/O5/BW/ZM, ITB 1060/14/R85NP) (ITB 1060/11/R27NP, ITB 01060/15/R93NP).

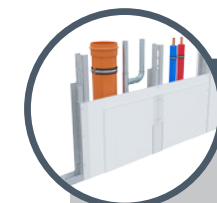


Lappuse	Sistēmas nosaukums Nida Sahta	Ģipša plākšņu apšuvums			Nesošā konstrukcija			Izolācijas materiāls			Maksimālais augstums ¹⁾	Skaņas izolācija ²⁾	Būves svars 1m ²	Uguns- izturības klase	Īpašā sistē- ma		
					Nida profila tips	Palīgpro- fila tips Nida	Nida profilu aksiālais atstatums [mm]	Skaņas izolācijai									
		Minerāl- vate	Bie- zums [mm]	Blīvums [kg/m ³]				[mm]	Rw [dB]	Ra1 [dB]						Ra2 [dB]	[kg]
STĀVVADU APDARES SISTĒMAS AR NESOŠO KONSTRUKCIJU NIDA UU75, UU100																	
822	100UU75/Expert	Expert	2x12,5 + 2x12,5	A	2xU75	2xUD 27	600	stikla/ akmens	50	10	6000	47	43	35	40,0	-	-
822	100UU75/Uguns+	Ūdens	2x12,5 + 2x12,5	H2	2xU75	2xUD27	600	stikla/ akmens	50	10	6000	47	43	35	40,0	-	-
822	105UU75/Uguns+	Uguns Pluss	2x12,5 + 2x15	DF	2xU75	2xUD27	600	akmens	50	50	6000	54	50	42	55,0	(R)EI120	●
822	105UU75/ ŪdensUguns+	Ūdens Uguns Pluss	2x12,5 + 2x15	DFH2	2xU75	2xUD27	600	akmens	50	50	6000	54	50	42	55,0	(R)EI120	●
822	105UU75/Cietā	Cietā	2x12,5 + 2x15	DEFH1IR	2xU75	2xUD27	600	akmens	50	50	6000	59	55	47	65,0	(R)EI120	●
822	105UU75/Hydro	Hydro	2x12,5 + 2x15	GMFH1I	2xU75	2xUD27	600	akmens	50	50	6000	56	51	44	56,5	(R)EI120	●
822	105UU75/Klusā	Klusā	2x12,5 + 2x15	DFH1IR	2xU75	2xUD27	600	akmens	50	50	6000	59	55	47	65,0	(R)EI120	●
824	125UU100/Expert	Expert	2x12,5 + 2x12,5	A	2xU100	2xUD27	600	stikla/ akmens	50	10	6000	50	46	39	40,0	-	-
824	125UU100/Uguns+	Ūdens	2x12,5 + 2x12,5	H2	2xU100	2xUD27	600	stikla/ akmens	50	10	6000	50	46	39	40,0	-	-
824	130UU100/Uguns+	Uguns Pluss	2x12,5 + 2x15	DF	2xU100	2xUD27	600	akmens	50	50	6000	56	53	46	55,0	(R)EI120	●
824	130UU100/ ŪdensUguns+	Ūdens Uguns Pluss	2x12,5 + 2x15	DFH2	2xU100	2xUD27	600	akmens	50	50	6000	56	53	46	55,0	(R)EI120	●
824	130UU100/Cietā	Cietā	2x12,5 + 2x15	DEFH1IR	2xU100	2xUD27	600	akmens	50	50	6000	60	58	51	65,0	(R)EI120	●
824	130UU100/Hydro	Hydro	2x12,5 + 2x15	GMFH1I	2xU100	2xUD27	600	akmens	50	50	6000	58	54	48	56,5	(R)EI120	●
824	130UU100/Klusā	Klusā	2x12,5 + 2x15	DFH1IR	2xU100	2xUD27	600	akmens	50	50	6000	60	58	51	65,0	(R)EI120	●

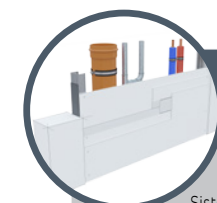


Lappuse	Sistēmas nosaukums Nida Sahta	Ģipša plākšņu apšuvums			Nesošā konstrukcija			Izolācijas materiāls			Maksi- mālais augstums ¹⁾	Akustiskā izolācija	Būves svars 1m ²	Uguns- izturības klase ²⁾	Īpašā sistē- ma	
					Nida profila tips	Nida profilu aksiālais atstatums [mm]	Skaņas izolācijai									
		Minerāl- vate	Bie- zums [mm]	Blīvums [kg/m ³]			[mm]	Rw [dB]	Ra1 [dB]	Ra2 [dB]						[kg]
STĀVVADU APDARES SISTĒMAS AR NESOŠO KONSTRUKCIJU NIDA UAR 50, UAR 75, UAR 100																
826	62,5A/UAR50/Expert	Expert	12,5	A	UAR50	600	stikla/akmens	50	12	3880	34	32	28	12,0	-	-
826	62,5A/UAR50/Ūdens	Ūdens	12,5	H2	UAR50	600	stikla/akmens	50	12	3880	34	32	28	13,0	-	-
826	75A/UAR50/Expert	Expert	2x12,5	A	UAR50	600	stikla/akmens	50	12	4050	37	35	31	21,0	-	-
826	75A/UAR50/Ūdens	Ūdens	2x12,5	H2	UAR50	600	stikla/akmens	50	12	4050	37	35	31	22,0	-	-
828	87,5A/UAR75/Expert	Expert	12,5	A	UAR75	600	stikla/akmens	50	12	5130	34	32	28	13,0	-	-
828	87,5A/UAR75/Ūdens	Ūdens	12,5	H2	UAR75	600	stikla/akmens	50	12	5130	34	32	28	13,0	-	-
828	100A/UAR75/Expert	Expert	2x12,5	A	UAR75	600	stikla/akmens	50	12	5170	37	35	31	21,0	-	-
828	100A/UAR75/Ūdens	Ūdens	2x12,5	H2	UAR75	600	stikla/akmens	50	12	5170	37	35	31	22,0	-	-
830	112,5A/UAR100/Expert	Expert	12,5	A	UAR100	600	stikla/akmens	50	12	6170	34	32	28	13,0	-	-
830	112,5A/UAR100/Ūdens	Ūdens	12,5	H2	UAR100	600	stikla/akmens	50	12	6170	34	32	28	14,0	-	-
830	125A/UAR100/Expert	Expert	2x12,5	A	UAR100	600	stikla/akmens	50	12	6250	37	35	31	22,0	-	-
830	125A/UAR100/Ūdens	Ūdens	2x12,5	H2	UAR100	600	stikla/akmens	50	12	6250	37	35	31	23,0	-	-

¹⁾ Maksimālais augstums saskaņā ar tehnisko atzinumu ITB 1060/12/R33NK.



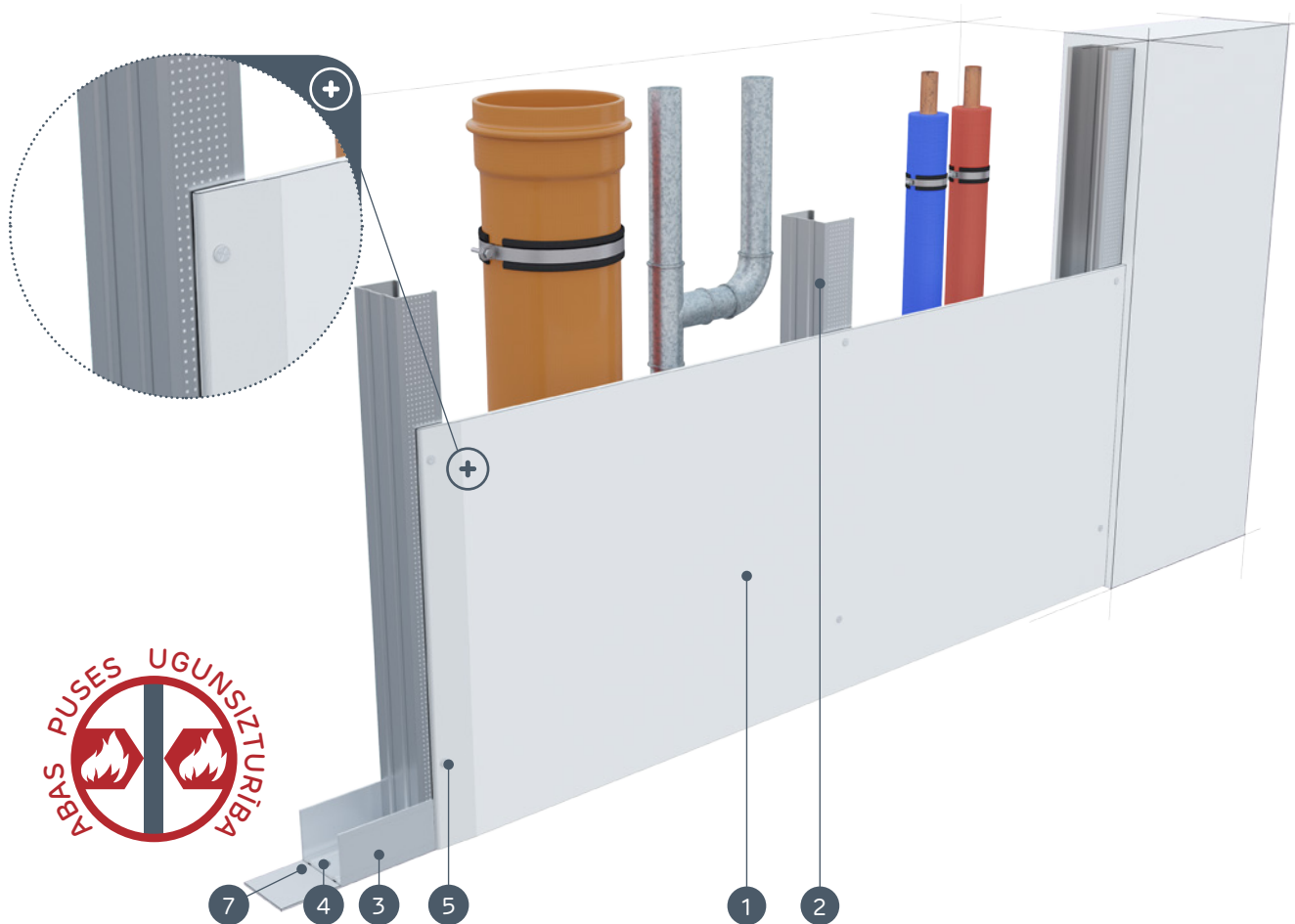
Lappuse	Sistēmas nosaukums Nida Sahta	Ģipša plākšņu apšuvums			Nesošā konstrukcija			Izolācijas materiāls			Maksi- mālais augstums ¹⁾	Akustiskā izolācija	Būves svars 1m ²	Uguns- izturības klase ²⁾	Īpašā sistē- ma	
					Nida profila tips	Nida profilu aksiālais atstatums [mm]	Skaņas izolācijai									
		Minerāl- vate	Bie- zums [mm]	Blīvums [kg/m ³]			[mm]	Rw [dB]	Ra1 [dB]	Ra2 [dB]						[kg]
STĀVVADU APDARES SISTĒMAS AR NESOŠO KONSTRUKCIJU NIDA UAR 50, UAR 75, UAR 100																
832	62,5AA/UAR50/Expert	Expert	12,5	A	2xUAR50	600	pēc izvēles	-	-	5000	-	-	-	15,0	-	-
832	62,5AA/UAR50/Ūdens	Ūdens	12,5	H2	2xUAR50	600	pēc izvēles	-	-	5000	-	-	-	16,0	-	-
832	75AA/UAR50/Expert	Expert	2x12,5	A	2xUAR50	600	pēc izvēles	-	-	5310	-	-	-	24,0	-	-
832	75AA/UAR50/Ūdens	Ūdens	2x12,5	H2	2xUAR50	600	pēc izvēles	-	-	5310	-	-	-	25,0	-	-
834	87,5AA/UAR75/Expert	Expert	12,5	A	2xUAR75	600	pēc izvēles	-	-	6590	-	-	-	17,0	-	-
834	87,5AA/UAR75/Ūdens	Ūdens	12,5	H2	2xUAR75	600	pēc izvēles	-	-	6590	-	-	-	17,0	-	-
834	100AA/UAR75/Expert	Expert	2x12,5	A	2xUAR75	600	pēc izvēles	-	-	6760	-	-	-	25,0	-	-
834	100AA/UAR75/Ūdens	Ūdens	2x12,5	H2	2xUAR75	600	pēc izvēles	-	-	6760	-	-	-	26,0	-	-
836	112,5AA/UAR100/Expert	Expert	12,5	A	2xUAR100	600	pēc izvēles	-	-	8310	-	-	-	18,0	-	-
836	112,5AA/UAR100/Ūdens	Ūdens	12,5	H2	2xUAR100	600	pēc izvēles	-	-	8310	-	-	-	18,0	-	-
836	125AA/UAR100/Expert	Expert	2x12,5	A	2xUAR100	600	pēc izvēles	-	-	8420	-	-	-	26,0	-	-
836	125AA/UAR100/Ūdens	Ūdens	2x12,5	H2	2xUAR100	600	pēc izvēles	-	-	8420	-	-	-	27,0	-	-



Tehniskie parametri

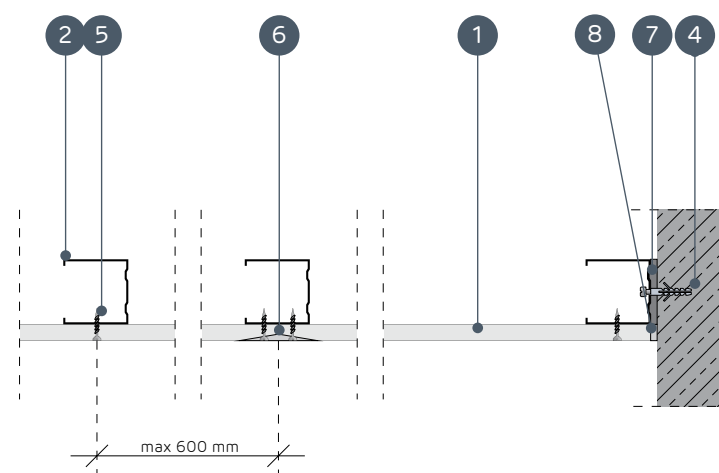
Lappuse	Sistēmas nosaukums Nida Sahta	Ģipša plākšņu apšuvums			Nesošā konstrukcija			Izolācijas materiāls			Maksimālais augstums	Akustiskā izolācija	Būves svars 1m ²	Uguns- izturības klase ¹⁾	Īpašā sistē- ma	
					Nida profila tips	Nida profilu aksiālais atsta- tums [mm]	Skaņas izolācijai									
		Minerāl- vate	Biezums [mm]	Blīvums [kg/m ³]			[mm]	Rw [dB]	Ra1 [dB]	Ra2 [dB]						[kg]
STĀVVADU APDARES SISTĒMAS BEZ NESOŠAS KONSTRUKCIJAS																
840	25/Expert	Expert	2x12,5	A	C50, C75, C100	2500	stikla/akmens	50	12	Bez ierobežojumiem	37	35	31	18,0	-	-
840	25/Ūdens	Ūdens	2x12,5	H2	C50, C75, C100	2500	stikla/akmens	50	12	Bez ierobežojumiem	37	35	31	19,0	-	-
840	25/Uguns+	Uguns Pluss	2x12,5	DF	C50, C75, C100	2500	stikla/akmens	50	12	Bez ierobežojumiem	40	38	35	22,0	(R)EI30	-
840	25/ŪdensUguns+	Ūdens Uguns Pluss	2x12,5	DFH2	C50, C75, C100	2500	stikla/akmens	50	12	Bez ierobežojumiem	40	38	35	22,0	(R)EI30	-
840	25/Cietā	Cietā	2x12,5	DEFH1IR	C50, C75, C100	2000	stikla/akmens	50	50	Bez ierobežojumiem	47	44	39	27,0	(R)EI30	●
840	25/Hydro	Hydro	2x12,5	GMFH1I	C50, C75, C100	2000	stikla/akmens	50	12	Bez ierobežojumiem	40	38	35	23,0	(R)EI30	●
840	30/Uguns+	Uguns Pluss	2x15,0	DF	C50, C75, C100	2500	stikla/akmens	100	12	Bez ierobežojumiem	42	41	37	29,0	(R)EI60	-
840	30/Cietā	Cietā	2x15,0	DEFH1IR	C50, C75, C100	2000	stikla/akmens	50	50	Bez ierobežojumiem	48	46	40	32,0	(R)EI60	●
840	30/Hydro	Hydro	2x15,0	GMFH1I	C50, C75, C100	2000	stikla/akmens	100	12	Bez ierobežojumiem	42	41	37	29,0	(R)EI60	●
842	37,5/Uguns+	Uguns Pluss	3x12,5	DF	C50, C75, C100	2500	stikla/akmens	50	12	Bez ierobežojumiem	41	40	37	32,0	(R)EI60	-
842	37,5/ŪdensUguns+	Ūdens Uguns Pluss	3x12,5	DFH2	C50, C75, C100	2500	stikla/akmens	50	12	Bez ierobežojumiem	41	40	37	32,0	(R)EI60	-
842	37,5/Cietā	Cietā	3x12,5	DEFH1IR	C50, C75, C100	2000	stikla/akmens	50	50	Bez ierobežojumiem	50	48	42	40,0	(R)EI60	●
842	37,5/Hydro	Hydro	3x12,5	GMFH1I	C50, C75, C100	2000	stikla/akmens	50	12	Bez ierobežojumiem	41	40	37	34,0	(R)EI60	●
844	50/Uguns+	Uguns Pluss	4x12,5	DF	C50, C75, C100	2500	stikla/akmens	50	14	Bez ierobežojumiem	41	40	38	42,0	(R)EI90	-
844	50/ŪdensUguns+	Ūdens Uguns Pluss	4x12,5	DFH2	C50, C75, C100	2500	stikla/akmens	50	14	Bez ierobežojumiem	41	40	38	42,0	(R)EI90	-
844	50/Cietā	Cietā	4x12,5	DEFH1IR	C50, C75, C100	2000	stikla/akmens	50	50	Bez ierobežojumiem	53	50	45	53,0	(R)EI90	●
844	50/Hydro	Hydro	4x12,5	GMFH1I	C50, C75, C100	2000	stikla/akmens	50	14	Bez ierobežojumiem	41	40	38	45,0	(R)EI90	●
844	55/Uguns+	Uguns Pluss	2x12,5 + 2x15,0	DF	C50, C75, C100	2500	stikla/akmens	50	14	Bez ierobežojumiem	41	40	38	51,0	(R)EI120	-
844	60/Uguns+	Uguns Pluss	4x15,0	DF	C50, C75, C100	2500	stikla/akmens	50	14	Bez ierobežojumiem	42	41	39	56,0	(R)EI120	-
844	60/Cietā	Cietā	4x15,0	DEFH1IR	C50, C75, C100	2000	stikla/akmens	50	50	Bez ierobežojumiem	54	51				

nida Šahta

Ugunsizturības
klase:
neattiecasMaksimālā
akustiskā
izolācija:
42 dBMaksimālais
būves
augstums:
3200 mmBūves svars
1m²:
11,0-18,0 kgSaisītā
dokumenta
numurs:
ETA 15/0301Eksploatacijas īpašību deklarācija:
DoP/ShaftWall System/0019/15.11.2016SISTĒMAS:
62,5A50; 65A50

MATERIĀLI:

- Ģipškartona plāksnes Nida
- Profils Nida C 50
- Profils Nida U 50
- Dibelis Nida
- Pašurbjamo skrūves Nida 3,5 x 25 mm
- Šuve starp ģipškartona plāksnēm tiek veidota no Nida ģipša masas ar Nida šuvju līmlenti
- Bļvējošā akustiskās izolācijas lente Nida
- Apdare ar Nida ģipša masu



STĀVVADU APDARES SISTĒMAS AR NESOŠO KONSTRUKCIJU NIDA C50

TEHNISKIE PARAMETRI

Sistēmas nosaukums Nida Šahta	Ģipša plāksņu apšuvums			Nesošā konstrukcija		Izolācijas materiāls			Maksimālais augstums ¹⁾ [mm]	Akustiskā izolācija			Būves svars 1m ² [kg]	Uguns- iztu- rības klase	Īpašā sistē- ma
				Nida profila tips	Nida profilu aksiālais atsta- tums [mm]	Skaņas izolācijai				Ra1 [dB]	Ra2 [dB]				
	Nida	Biezums [mm]	Apzi- mējums sask. ar standartu			Minerālvate	Biezums [mm]	Blīvums [kg/m ³]	Rw [dB]						
62,5A50/Expert	Expert	12,5	A	C50	600	stikla/akmens	50	12	3200	34	32	28	11,0	-	-
62,5A50/Ūdens ²⁾	Ūdens	12,5	H2	C50	600	stikla/akmens	50	12	3200	34	32	28	12,0	-	-
62,5A50/Uguns+	Uguns Plus	12,5	DF	C50	600	stikla/akmens	50	12	3200	36	34	30	13,0	-	-
62,5A50/ ŪdensUguns+	Ūdens Uguns Plus	12,5	DFH2	C50	600	stikla/akmens	50	12	3200	36	34	30	13,0	-	-
62,5A50/Cietā	Cietā	12,5	DEFH1IR	C50	600	stikla/akmens	50	50	3200	42	39	34	16,0	-	●
62,5A50/Hydro	Hydro	12,5	GMFH1I	C50	600	stikla/akmens	50	12	3200	36	34	30	14,0	-	●
65A50/Uguns+	Uguns Plus	15,0	DF	C50	600	stikla/akmens	50	12	3200	36	34	30	16,0	-	-
65A50/Cietā	Cietā	15,0	DEFH1IR	C50	600	stikla/akmens	50	50	3200	42	39	34	18,0	-	●
65A50/Hydro	Hydro	15,0	GMFH1I	C50	600	stikla/akmens	50	12	3200	36	34	30	16,0	-	●

¹⁾ Maksimālais augstums saskaņā ar tehnisko atzinumu ITB 1060/12/R33NK.²⁾ Telpās ar relatīvo gaisa mitrumu līdz 85 % stūra sekcijās pret intensīvu ūdens iedarbību ieteicams izmantot Nida Hydro ģipša šķiedru plāksnes (horizontālām un vertikālām virsmām vannas, dušas utt. zonās).MATERIĀLU PATĒRIŅŠ UZ 1 M² STĀVVADU APDARES NIDA ŠAHTA SISTĒMĀ

Materiāla nosaukums	Mērv.	Sistēmas tips Nida Mansards									
		62,5A50/ Expert	62,5A50/ Ūdens	62,5A50/ Uguns+	62,5A50/ ŪdensUguns+	62,5A50/Cietā	62,5A50/ Hydro	65A50/ Uguns+	65A50/Cietā	65A50/Hydro	
Materiāla patēriņš uz 1 m ²											
Plāksne Nida Expert 12,5 mm	m ²	1,0	-	-	-	-	-	-	-	-	-
Plāksne Nida Ūdens 12,5 mm	m ²	-	1,0	-	-	-	-	-	-	-	-
Plāksne Nida Uguns Plus 12,5 mm	m ²	-	-	1,0	-	-	-	-	-	-	-
Plāksne Nida Ūdens Uguns Plus 12,5 mm	m ²	-	-	-	1,0	-	-	-	-	-	-
Plāksne Nida Cietā 12,5 mm	m ²	-	-	-	-	1,0	-	-	-	-	-
Plāksne Nida Hydro 12,5 mm	m ²	-	-	-	-	-	1,0	-	-	-	-
Plāksne Nida Uguns Plus 15,0 mm	m ²	-	-	-	-	-	-	1,0	-	-	-
Plāksne Nida Cietā 15,0 mm	m ²	-	-	-	-	-	-	-	1,0	-	-
Plāksne Nida Hydro 15,0 mm	m ²	-	-	-	-	-	-	-	-	1,0	-
Profils Nida C50	tek.m	1,8	1,8	1,8	1,8	1,8	1,8	1,8	1,8	1,8	1,8
Profils Nida U50	tek.m	0,7	0,7	0,7	0,7	0,7	0,7	0,7	0,7	0,7	0,7
Dibelis Nida	gab.	0,9	0,9	0,9	0,9	0,9	0,9	0,9	0,9	0,9	0,9
Pašurbjamo skrūves Nida 3,5x25 mm	gab.	12,0	12,0	12,0	12,0	-	-	12,0	-	-	-
Pašurbjamo skrūves Nida Cietā 35 (3,9x35 mm)	gab.	-	-	-	-	12,0	-	-	-	12,0	-
Pašurbjamo skrūves Nida Hydro C4 3,5x25 mm	gab.	-	-	-	-	-	12,0	-	-	-	12,0
Līmlente šuvēm Nida	tek.m	1,4	1,4	1,4	1,4	1,4	1,4	1,4	1,4	1,4	1,4
Akustiskās izolācijas līmlente Nida	tek.m	0,5	0,5	0,5	0,5	0,5	0,5	0,5	0,5	0,5	0,5
Ģipša špaktele Nida Start	kg	0,3	0,3	0,3	0,3	-	-	0,3	-	-	-
Ģipša špaktele Nida Finisz	kg	0,1	0,1	0,1	0,1	-	-	0,1	-	-	-
Gatavā špaktelmasa Nida Hydromix ³⁾	kg	-	-	-	-	0,4	0,4	-	0,4	0,4	0,4
Minerālvate ⁴⁾	m ²	1,0	1,0	1,0	1,0	1,0	1,0	1,0	1,0	1,0	1,0

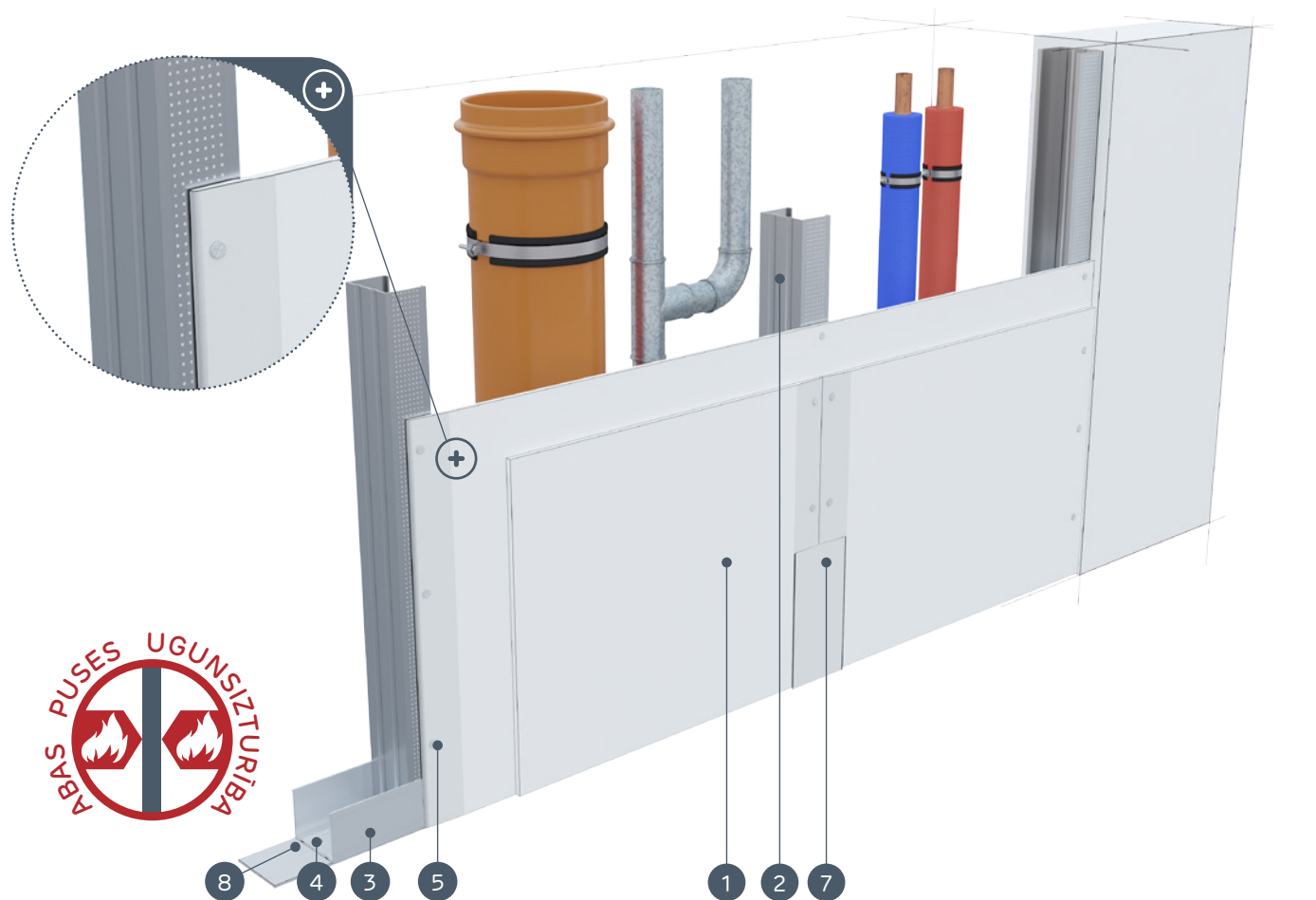
³⁾ Izmantojot ģipša šķiedru plāksnes Nida Cietā, kā alternatīvu varat izmantot arī Nida Planfix Fresh ģipša špakтели.⁴⁾ Pielietojums atbilstoši prasībām.
Patēriņa standartos nav ņemti vērā materiālie zaudējumi.

nida Šahta

Ugunsizturības
klase:
(R)EI30
(R)EI60Maksimālā
akustiskā
izolācija:
48 dBMaksimālais
būves
augstums:
3360 mmBūves svars
1m²:
19,0-33,0 kgSaisītā
dokumenta
numurs:
ETA 15/0301Eksploatacijas īpašību deklarācija:
DoP/ShaftWall System/0019/15.11.2016

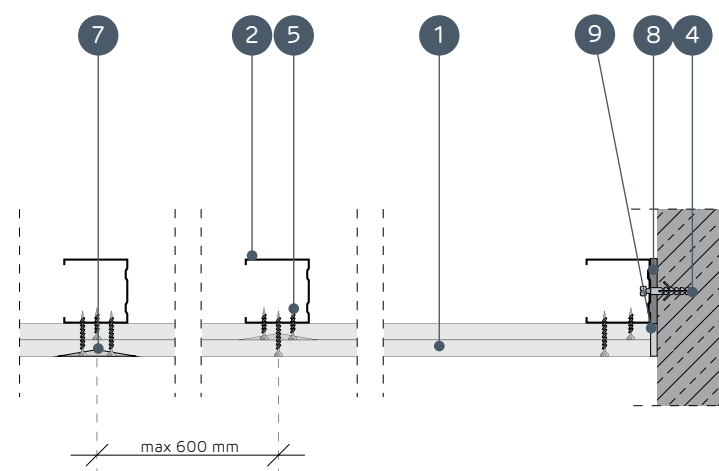
SISTĒMAS:

75A50; 80A50



MATERIĀLI:

- Ģipškartona plāksnes Nida
- Profils Nida C 50
- Profils Nida U 50
- Dibelis Nida
- Pašurbjošās skrūves Nida 3,5 x 25 mm
- Pašurbjošās skrūves Nida 3,5 x 35 mm
- Šuve starp ģipškartona plāksnēm tiek veidota no Nida ģipša masas ar Nida šuvju līmlenti
- Bļvējošā akustiskās izolācijas lente Nida
- Apdare ar Nida ģipša masu



STĀVVADU APDARES SISTĒMAS AR NESOŠO KONSTRUKCIJU NIDA C50

TEHNISKIE PARAMETRI

Sistēmas nosaukums Nida Šahta	Ģipša plāksņu apšuvums			Nesošā konstrukcija	Nida profila aksiālais atstātums [mm]	Izolācijas materiāls			Maksimālais augstums ¹⁾ [mm]	Akustiskā izolācija			Būves svars 1m ² [kg]	Ugunsizturības klase ²⁾ [min.]	Īpašā sistēma
	Nida	Biezums [mm]	Apzīmējums sask. ar standartu			Skaņas izolācijai				Rw [dB]	Ra1 [dB]	Ra2 [dB]			
						Minerālvate	Biezums [mm]	Bļivums [kg/m ³]							
75A50/Expert	Expert	2x12,5	A	C50	600	stikla/akmens	50	12	3360	37	35	31	19,0	-	-
75A50/Ūdens ³⁾	Ūdens	2x12,5	H2	C50	600	stikla/akmens	50	12	3360	37	35	31	20,0	-	-
75A50/Uguns+	Uguns Pluss	2x12,5	DF	C50	600	stikla/akmens	50	12	2800	40	38	35	23,0	(R)EI30	-
75A50/ŪdensUguns+	Ūdens Uguns Pluss	2x12,5	DFH2	C50	600	stikla/akmens	50	12	2800	40	38	35	23,0	(R)EI30	-
75A50/Cietā	Cietā	2x12,5	DEFH1R	C50	600	stikla/akmens	50	50	2800	47	44	39	28,0	(R)EI30	●
75A50/Hydro	Hydro	2x12,5	GMFH1I	C50	600	stikla/akmens	50	12	2800	40	38	35	24,0	(R)EI30	●
80A50/Uguns+	Uguns Pluss	2x15,0	DF	C50	600	stikla/akmens	50	12	3000	41	40	37	30,0	(R)EI60	-
80A50/Cietā	Cietā	2x15,0	DEFH1R	C50	600	stikla/akmens	50	50	3000	48	46	40	33,0	(R)EI60	●
80A50/Hydro	Hydro	2x15,0	GMFH1I	C50	600	stikla/akmens	50	12	3000	41	40	37	30,0	(R)EI60	●

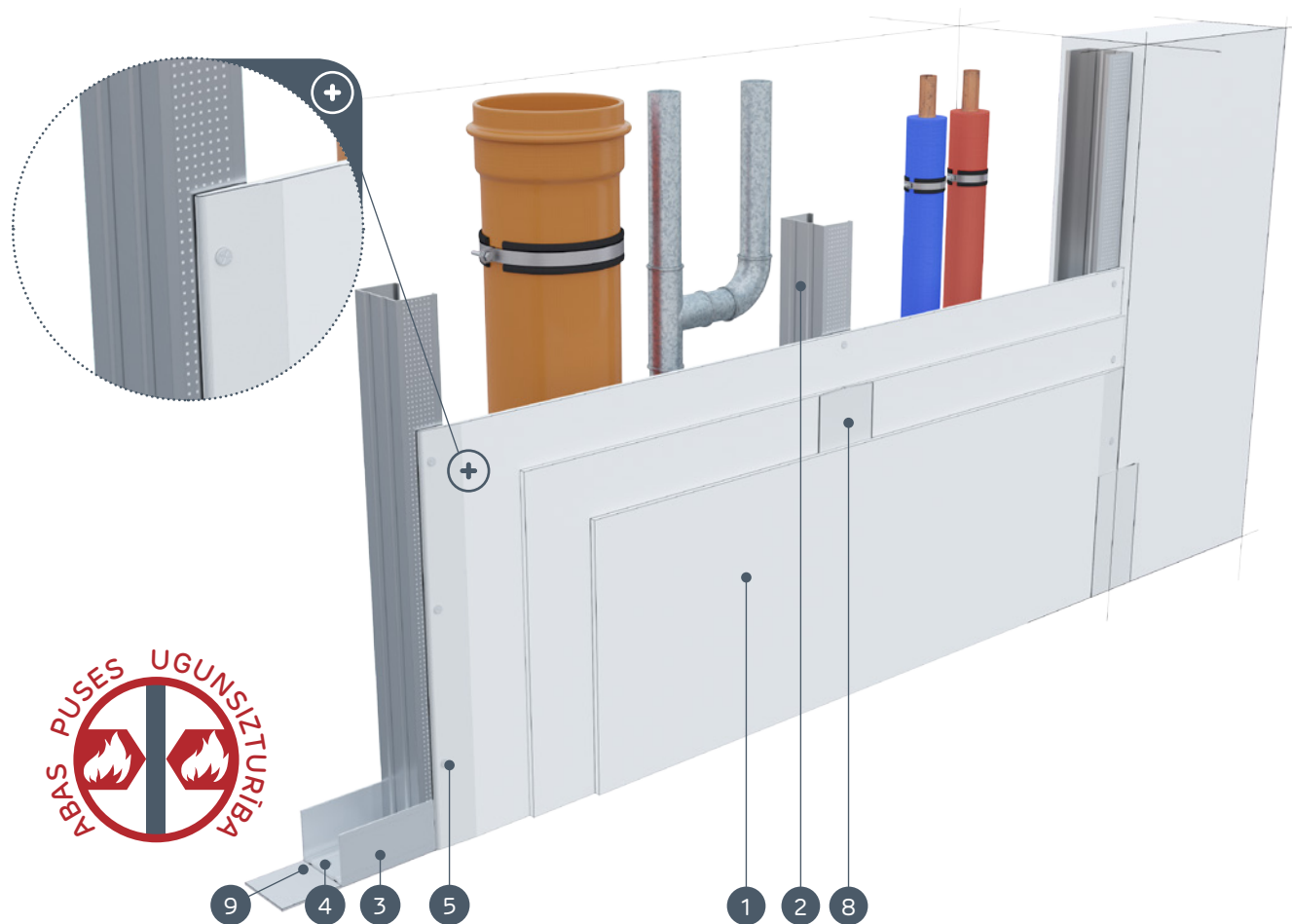
¹⁾ Maksimālais augstums saskaņā ar tehnisko atzinumu ITB 1060/12/R33NK.²⁾ Ugunsdrošības klasifikācija (ITB NP-1087.2.1/A/05/BW/ZM, ITB 1060/14/R85NP) (ITB 1060/11/R27NP, ITB 01060/15/R93NP).³⁾ Telpās ar relatīvo gaisa mitrumu līdz 85 % stūra sekcijās pret intensīvu ūdens iedarbību ieteicams izmantot Nida Hydro ģipša šķiedru plāksnes (horizontālām un vertikālām virsmām vannas, dušas utt. zonās).MATERIĀLU PATĒRIŅŠ UZ 1 M² STĀVVADU APDARES NIDA ŠAHTA SISTĒMĀ

Materiāla nosaukums	Mērv.	Sistēmas tips Nida Šahta									
		75A50/Expert	75A50/Ūdens	75A50/Uguns+	75A50/ŪdensUguns+	75A50/Cietā	75A50/Hydro	80A50/Uguns+	80A50/Cietā	80A50/Hydro	
		Materiāla patēriņš uz 1 m ²									
Plāksne Nida Expert 12,5 mm	m ²	2,0	-	-	-	-	-	-	-	-	
Plāksne Nida Ūdens 12,5 mm	m ²	-	2,0	-	-	-	-	-	-	-	
Plāksne Nida Uguns Pluss 12,5 mm	m ²	-	-	2,0	-	-	-	-	-	-	
Plāksne Nida Ūdens Uguns Pluss 12,5 mm	m ²	-	-	-	2,0	-	-	-	-	-	
Plāksne Nida Cietā 12,5 mm	m ²	-	-	-	-	2,0	-	-	-	-	
Plāksne Nida Hydro 12,5 mm	m ²	-	-	-	-	-	2,0	-	-	-	
Plāksne Nida Uguns Pluss 15,0 mm	m ²	-	-	-	-	-	-	2,0	-	-	
Plāksne Nida Cietā 15,0 mm	m ²	-	-	-	-	-	-	-	2,0	-	
Plāksne Nida Hydro 15,0 mm	m ²	-	-	-	-	-	-	-	-	2,0	
Profils Nida C50	tek.m	1,8	1,8	1,8	1,8	1,8	1,8	1,8	1,8	1,8	
Profils Nida U50	tek.m	0,7	0,7	0,7	0,7	0,7	0,7	0,7	0,7	0,7	
Dibelis Nida	gab.	0,9	0,9	0,9	0,9	0,9	0,9	0,9	0,9	0,9	
Pašurbjošās skrūves Nida 3,5x25 mm	gab.	4,0	4,0	4,0	4,0	-	-	4,0	-	-	
Pašurbjošās skrūves Nida 3,5x35 mm	gab.	12,0	12,0	12,0	12,0	-	-	-	-	-	
Pašurbjošās skrūves Nida 3,5x45 mm	gab.	-	-	-	-	-	-	12,0	-	-	
Pašurbjošās skrūves Nida Cietā 35 (3,9x35 mm)	gab.	-	-	-	-	16,0	-	-	4,0	-	
Pašurbjošās skrūves Nida Cietā 45 (3,9x45 mm)	gab.	-	-	-	-	-	-	-	12,0	-	
Pašurbjošās skrūves Nida Hydro C4 3,5x25 mm	gab.	-	-	-	-	-	4,0	-	-	4,0	
Pašurbjošās skrūves Nida Hydro C4 3,5x41 mm	gab.	-	-	-	-	-	12,0	-	-	12,0	
Līmlente šuvēm Nida	tek.m	1,4	1,4	1,4	1,4	1,4	1,4	1,4	1,4	1,4	
Akustiskās izolācijas līmlente Nida	tek.m	0,5	0,5	0,5	0,5	0,5	0,5	0,5	0,5	0,5	
Ģipša špaktele Nida Start	kg	0,6	0,6	0,6	0,6	-	-	0,6	-	-	
Ģipša špaktele Nida Finisz	kg	0,1	0,1	0,1	0,1	-	-	0,1	-	-	
Gatavā špaktele/masa Nida Hydromix ⁴⁾	kg	-	-	-	-	0,7	0,7	-	0,7	0,7	
Minerālvate ⁵⁾	m ²	1,0	1,0	1,0	1,0	1,0	1,0	1,0	1,0	1,0	

⁴⁾ Izmantojot ģipša šķiedru plāksnes Nida Cietā, kā alternatīvu varat izmantot arī Nida Planfix Fresh ģipša špakтели.⁵⁾ Pielietojums atbilstoši prasībām.

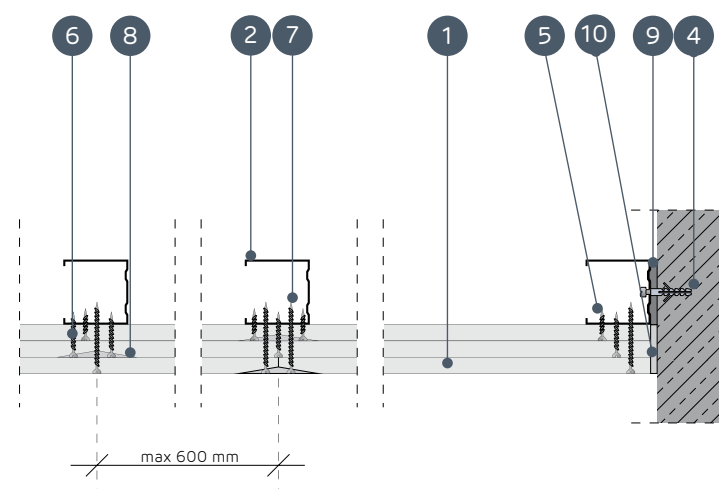
Patēriņa standartos nav ņemti vērā materiālie zaudējumi.

nida Šahta

Ugunsizturības
klase:
(R)EI60Maksimālā
akustiskā
izolācija:
50 dBMaksimālais
būves
augstums:
3000 mmBūves svars
1m²:
33,0-41,0 kgSaisītā
dokumenta
numurs:
ETA 15/0301Eksploatacijas īpašību deklarācija:
DoP/ShaftWall System/0019/15.11.2016SISTĒMAS:
87,5A50

MATERIĀLI:

- Ģipškartona plāksnes Nida
- Profils Nida C 50
- Profils Nida U 50
- Dibelis Nida
- Pašurbjošās skrūves Nida 3,5 x 25 mm
- Pašurbjošās skrūves Nida 3,5 x 35 mm
- Pašurbjošās skrūves Nida 3,5 x 55 mm
- Šuve starp ģipškartona plāksnēm tiek veidota no Nida ģipša masas ar Nida šuvju līmlenti
- Bļvējošā akustiskās izolācijas lente Nida
- Apdare ar Nida ģipša masu



STĀVVADU APDARES SISTĒMAS AR NESOŠO KONSTRUKCIJU NIDA C50

TEHNISKIE PARAMETRI

Sistēmas nosaukums Nida Šahta	Ģipša plāksņu apšuvums			Nesošā konstrukcija		Izolācijas materiāls			Maksimālais augstums ¹⁾ [mm]	Akustiskā izolācija			Būves svars 1m ² [kg]	Uguns- iztu- rības klase ²⁾ [min.]	Īpašā sistēma
	Nida	Biezums [mm]	Apzīmējums sask. ar standartu	Nida profila tips	Nida profilu akslālais atsta- tums [mm]	Skaņas izolācijai				Ra1 [dB]	Ra2 [dB]	[kg]			
						Minerālvate	Biezums [mm]	Blīvums [kg/m ³]							
87,5A50/Uguns+	Uguns Pluss	3x12,5	DF	C50	600	stikla/akmens	50	12	3000	41	40	37	33,0	(R)EI60	-
87,5A50/ ŪdensUguns+	Ūdens Uguns Pluss	3x12,5	DFH2	C50	600	stikla/akmens	50	12	3000	41	40	37	33,0	(R)EI60	-
87,5A50/Cietā	Cietā	3x12,5	DEFH1R	C50	600	stikla/akmens	50	50	3000	50	48	42	41,0	(R)EI60	●
87,5A50/Hydro	Hydro	3x12,5	GMFH1I	C50	600	stikla/akmens	50	12	3000	41	40	37	35,0	(R)EI60	●

¹⁾ Maksimālais augstums saskaņā ar tehnisko atzinumu ITB 1060/12/R33NK.²⁾ Ugunsdrošības klasifikācija (ITB NP-1087.2.1/A/05/BW/ZM, ITB 1060/14/R85NP) (ITB 1060/11/R27NP, ITB 01060/15/R93NP).MATERIĀLU PATĒRIŅŠ UZ 1 M² STĀVVADU APDARES NIDA ŠAHTA SISTĒMĀ

Materiāla nosaukums	Mērv.	Sistēmas tips Nida Šahta			
		87,5A50/Uguns+	87,5A50/ŪdensUguns+	87,5A50/Cietā	87,5A50/Hydro
		Materiāla patēriņš uz 1 m ²			
Plāksne Nida Uguns Pluss 12,5 mm	m ²	3,0	-	-	-
Plāksne Nida Ūdens Uguns Pluss 12,5 mm	m ²	-	3,0	-	-
Plāksne Nida Cietā 12,5 mm	m ²	-	-	3,0	-
Plāksne Nida Hydro 12,5 mm	m ²	-	-	-	3,0
Profils Nida C50	tek.m	1,8	1,8	1,8	1,8
Profils Nida U50	tek.m	0,7	0,7	0,7	0,7
Dibelis Nida	gab.	0,9	0,9	0,9	0,9
Pašurbjošās skrūves Nida 3,5x25 mm	gab.	4,0	4,0	-	-
Pašurbjošās skrūves Nida 3,5x35 mm	gab.	4,0	4,0	-	-
Pašurbjošās skrūves Nida 3,5x55 mm	gab.	12,0	12,0	-	-
Pašurbjošās skrūves Nida Cietā 35 (3,9x35 mm)	gab.	-	-	8,0	-
Pašurbjošās skrūves Nida Cietā 55 (3,9x55 mm)	gab.	-	-	12,0	-
Pašurbjošās skrūves Nida Hydro C4 3,5x25 mm	gab.	-	-	-	4,0
Pašurbjošās skrūves Nida Hydro C4 3,5x41 mm	gab.	-	-	-	4,0
Pašurbjošās skrūves Nida Hydro C4 3,5x55 mm	gab.	-	-	-	12,0
Līmlente šuvēm Nida	tek.m	1,4	1,4	1,4	1,4
Akustiskās izolācijas līmlente Nida	tek.m	0,5	0,5	0,5	0,5
Ģipša špaktele Nida Start	kg	0,9	0,9	-	-
Ģipša špaktele Nida Finisz	kg	0,1	0,1	-	-
Gatavā špaktelmasa Nida Hydromix ³⁾	kg	-	-	1,0	1,0
Minerālvate ⁴⁾	m ²	1,0	1,0	1,0	1,0

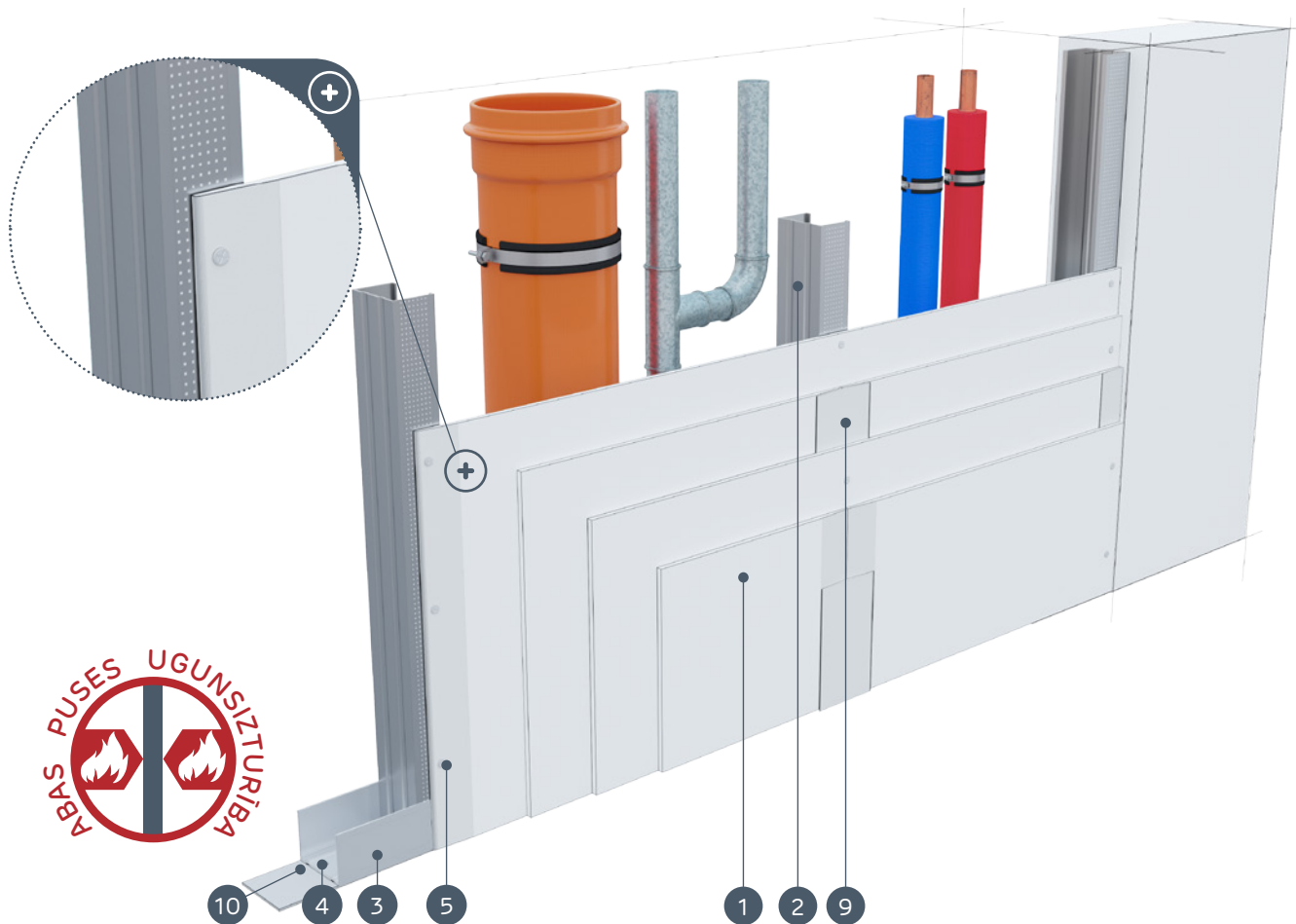
³⁾ Izmantojot ģipša šķiedru plāksnes Nida Cietā, kā alternatīvu varat izmantot arī Nida Planfix Fresh ģipša špakтели.⁴⁾ Pielietojums atbilstoši prasībām.
Patēriņa standartos nav ņemti vērā materiālie zaudējumi.

nida Šahta

Ugunsizturības
klase:
(R)EI90
(R)EI120Maksimālā
akustiskā
izolācija:
54 dBMaksimālais
būves
augstums:
3500 mmBūves svars
1m²:
43,0-65,0 kgSaisītā
dokumenta
numurs:
ETA 15/0301Eksploatacijas īpašību deklarācija:
DoP/ShaftWall System/0019/15.11.2016

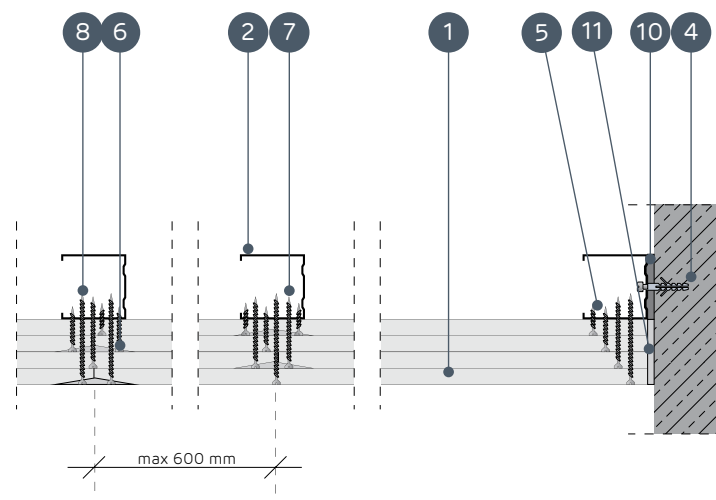
SISTĒMAS:

100A50; 105A50; 110A50



MATERIĀLI:

- Ģipškartona plāksne Nida
- Profils Nida C 50
- Profils Nida U 50
- Dibelis Nida
- Pašurbjošās skrūves Nida 3,5 x 25 mm
- Pašurbjošās skrūves Nida 3,5 x 35 mm
- Pašurbjošās skrūves Nida 3,5 x 55 mm
- Pašurbjošās skrūves Nida 4,2 x 70 mm
- Šuve starp ģipškartona plāksnēm tiek veidota no Nida ģipša masas ar Nida šuvju līmlenti
- Blīvējošā akustiskās izolācijas lente Nida, plātums 50 mm
- Apdare ar Nida ģipša masu



STĀVVADU APDARES SISTĒMAS AR NESOŠO KONSTRUKCIJU NIDA C50

TEHNISKIE PARAMETRI

Sistēmas nosaukums Nida Šahta	Ģipša plāksņu apšuvums			Nesošā konstrukcija		Izolācijas materiāls			Maksimālais augstums ¹⁾	Skaņas izolācija ³⁾			Būves svars 1m ²	Uguns- izturības klase ²⁾	Īpašā sistēma
	Nida	Biezums [mm]	Apzi- mējums sask. ar standartu	Nida profila aksiālais atsta- tums [mm]	Nida profila tips	Skaņas izolācijai				Rw [dB]	Ra1 [dB]	Ra2 [dB]			
						Minerālvate	Biezums [mm]	Blīvums [kg/m ³]							
100A50/Uguns+	Uguns Pluss	4x12,5	DF	C50	600	stikla/akmens	50	14	3250	41	40	38	43,0	(R)EI90	-
100A50/ ŪdensUguns+	Ūdens Uguns Pluss	4x12,5	DFH2	C50	600	stikla/akmens	50	14	3250	41	40	38	43,0	(R)EI90	-
100A50/Cietā	Cietā	4x12,5	DEFH1R	C50	600	stikla/akmens	50	50	3250	53	50	45	54,0	(R)EI90	●
100A50/Hydro	Hydro	4x12,5	GMFH1I	C50	600	stikla/akmens	50	14	3250	41	40	38	46,0	(R)EI90	●
105A50/Uguns+	Uguns Pluss	2x12,5 + 2x15,0	DF	C50	600	stikla/akmens	50	14	3500	41	40	38	50,0	(R)EI120	-
110A50/Uguns+	Uguns Pluss	4x15,0	DF	C50	600	stikla/akmens	50	14	3500	42	41	39	57,0	(R)EI120	-
110A50/Cietā	Cietā	4x15,0	DEFH1R	C50	600	stikla/akmens	50	50	3500	54	51	46	65,0	(R)EI120	●
110A50/Hydro	Hydro	4x15,0	GMFH1I	C50	600	stikla/akmens	50	14	3500	42	41	39	57,0	(R)EI120	●

¹⁾ Maksimālais augstums saskaņā ar tehnisko atzinumu ITB 1060/12/R33NK.²⁾ Ugunsdrošības klasifikācija (ITB NP-1087.2.1/A/05/BW/ZM, ITB 1060/14/R85NP) (ITB 1060/11/R27NP, ITB 01060/15/R93NP).³⁾ Akustiskā izolācija tikusi noteikta, pamatojoties uz akustisko simulāciju - INSUL.MATERIĀLU PATĒRIŅŠ UZ 1 M² STĀVVADU APDARES NIDA ŠAHTA SISTĒMĀ

Materiāla nosaukums	Mērv.	Sistēmas tips Nida Šahta							
		100A50/ Uguns+	100A50/ ŪdensUguns+	100A50/ Cietā	100A50/ Hydro	105A50/ Uguns+	110A50/ Uguns+	110A50/ Cietā	110A50/ Hydro
Materiāla patēriņš uz 1 m ²									
Plāksne Nida Uguns Pluss 12,5 mm	m ²	4,0	-	-	-	2,0	-	-	-
Plāksne Nida Ūdens Uguns Pluss 12,5 mm	m ²	-	4,0	-	-	-	-	-	-
Plāksne Nida Cietā 12,5 mm	m ²	-	-	4,0	-	-	-	-	-
Plāksne Nida Hydro 12,5 mm	m ²	-	-	-	4,0	-	-	-	-
Plāksne Nida Uguns Pluss 15,0 mm	m ²	-	-	-	-	2,0	4,0	-	-
Plāksne Nida Cietā 15,0 mm	m ²	-	-	-	-	-	-	4,0	-
Plāksne Nida Hydro 15,0 mm	m ²	-	-	-	-	-	-	-	4,0
Profils Nida C50	tek.m	1,8	1,8	1,8	1,8	1,8	1,8	1,8	1,8
Profils Nida U50	tek.m	0,7	0,7	0,7	0,7	0,7	0,7	0,7	0,7
Dibelis Nida	gab.	0,9	0,9	0,9	0,9	0,9	0,9	0,9	0,9
Pašurbjošās skrūves Nida 3,5x25 mm	gab.	4,0	4,0	-	-	4,0	4,0	-	-
Pašurbjošās skrūves Nida 3,5x35 mm	gab.	4,0	4,0	-	-	-	-	-	-
Pašurbjošās skrūves Nida 3,5x45 mm	gab.	-	-	-	-	4,0	4,0	-	-
Pašurbjošās skrūves Nida 3,5x55 mm	gab.	4,0	4,0	-	-	4,0	4,0	-	-
Pašurbjošās skrūves Nida 4,2x70 mm	gab.	12,0	12,0	-	-	12,0	12,0	-	-
Pašurbjošās skrūves Nida Cietā 35 (3,9x35 mm)	gab.	-	-	8,0	-	-	-	4,0	-
Pašurbjošās skrūves Nida Cietā 45 (3,9x45 mm)	gab.	-	-	-	-	-	-	4,0	-
Pašurbjošās skrūves Nida Cietā 55 (3,9x55 mm)	gab.	-	-	4,0	-	-	-	4,0	-
Pašurbjošās skrūves Nida Cietā 70 (4,2x70 mm)	gab.	-	-	12,0	-	-	-	12,0	-
Pašurbjošās skrūves Nida Hydro C4 3,5x25 mm	gab.	-	-	-	4,0	-	-	-	4,0
Pašurbjošās skrūves Nida Hydro C4 3,5x41 mm	gab.	-	-	-	4,0	-	-	-	4,0
Pašurbjošās skrūves Nida Hydro C4 3,5x55 mm	gab.	-	-	-	4,0	-	-	-	4,0
Pašurbjošās skrūves Nida Hydro C4 4,2x70 mm	gab.	-	-	-	12,0	-	-	-	12,0
Līmlente šuvēm Nida	tek.m	1,4	1,4	1,4	1,4	1,4	1,4	1,4	1,4
Akustiskās izolācijas līmlente Nida	tek.m	0,5	0,5	0,5	0,5	0,5	0,5	0,5	0,5
Ģipša špaktele Nida Start	kg	1,2	1,2	-	-	1,2	1,2	-	-
Ģipša špaktele Nida Finisz	kg	0,1	0,1	-	-	0,1	0,1	-	-
Gatavā špaktelmasa Nida Hydromix ⁴⁾	kg	-	-	1,3	1,3	-	-	1,3	1,3
Minerālvate ⁵⁾	m ²	1,0	1,0	1,0	1,0	1,0	1,0	1,0	1,0

⁴⁾ Izmantojot ģipša šķiedru plāksnes Nida Cietā, kā alternatīvu varat izmantot arī Nida Planfix Fresh ģipša špakteļi.⁵⁾ Pielietojums atbilstoši prasībām.

Patēriņa standartos nav ņemti vērā materiālie zaudējumi.

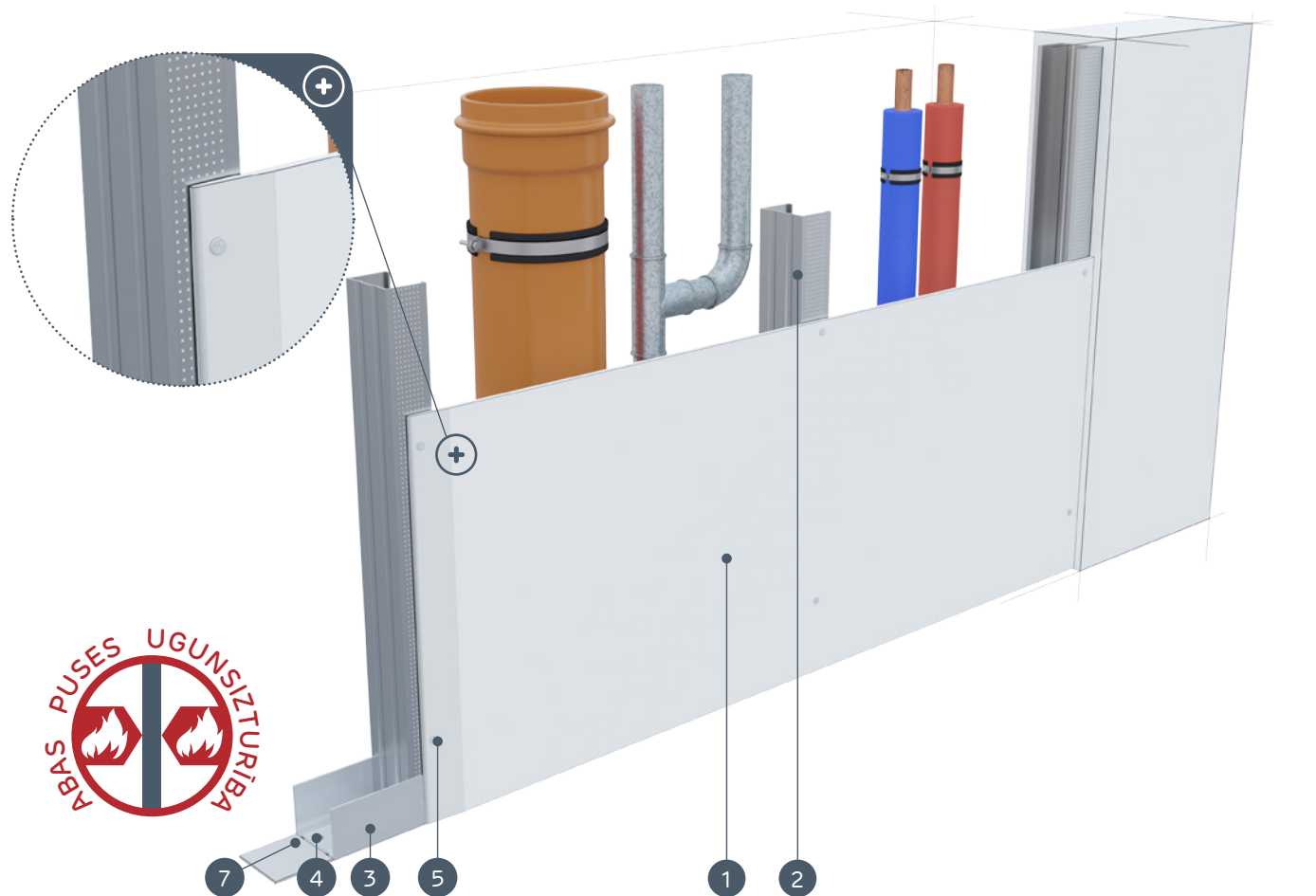


nida Šahta

Ugunsizturības
klase:
neattiecasMaksimālā
akustiskā
izolācija:
50 dBMaksimālais
būves
augstums:
3980 mmBūves svars
1m²:
11,0-18,0 kgSaisītā
dokumenta
numurs:
ETA 15/0301Eksploataācijas īpašību deklarācija:
DoP/ShaftWall System/0019/15.11.2016

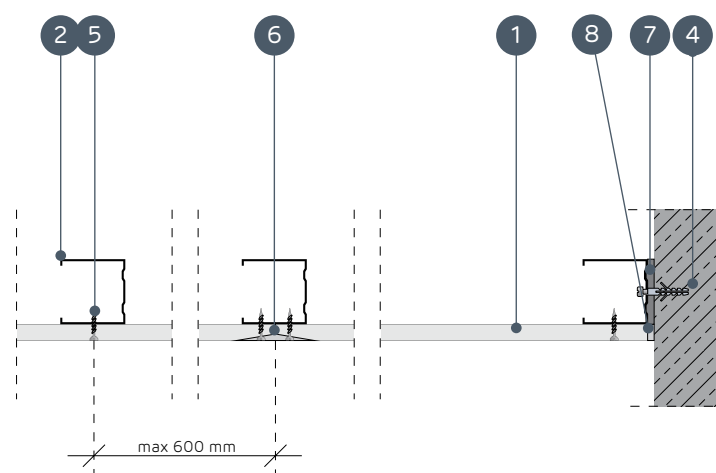
SISTĒMAS:

87,5A75; 90A75



MATERIĀLI:

- Ģipškartona plāksnes Nida
- Profils Nida C 75
- Profils Nida U 75
- Dibelis Nida
- Pašurbjošās skrūves Nida 3,5 x 25 mm
- Šuve starp ģipškartona plāksnēm tiek veidota no Nida šuvju līmlenti
- Blīvējošā akustiskās izolācijas lente Nida
- Apdare ar Nida ģipša masu



STĀVVADU APDARES SISTĒMAS AR NESOŠO KONSTRUKCIJU NIDA C75

TEHNISKIE PARAMETRI

Sistēmas nosaukums Nida Šahta	Ģipša plākšņu apšuvums			Nesošā konstrukcija		Izolācijas materiāls			Maksimālais augstums ¹⁾ [mm]	Akustiskā izolācija			Būves svars 1m ² [kg]	Uguns- iztu- rības klase	Īpašā sistēma
	Nida	Biezums [mm]	Apzīmējums sask. ar standārtu	Nida profila tips	Nida profilu aksiālais atstatums [mm]	Skaņas izolācijai				Rw [dB]	Ra1 [dB]	Ra2 [dB]			
						Minerālvate	Biezums [mm]	Blīvums [kg/m ³]							
87,5A75/Expert	Expert	12,5	A	C75	600	stikla/akmens	50	12	3980	34	32	28	11,0	-	-
87,5A75/Ūdens ²⁾	Ūdens	12,5	H2	C75	600	stikla/akmens	50	12	3980	34	32	28	12,0	-	-
87,5A75/Uguns+	Uguns Pluss	12,5	DF	C75	600	stikla/akmens	50	12	3980	36	34	30	13,0	-	-
87,5A75/ŪdensUguns+	Ūdens Uguns Pluss	12,5	DFH2	C75	600	stikla/akmens	50	12	3980	36	34	30	13,0	-	-
87,5A75/Cietā	Cietā	12,5	DEFH1IR	C75	600	stikla/akmens	75	50	3980	50	48	42	16,0	-	●
87,5A75/Hydro	Hydro	12,5	GMFH1I	C75	600	stikla/akmens	50	12	3980	36	34	30	14,0	-	●
90A75/Uguns+	Uguns Pluss	15,0	DF	C75	600	stikla/akmens	50	12	3980	36	34	30	16,0	-	-
90A75/Cietā	Cietā	15,0	DEFH1IR	C75	600	stikla/akmens	75	50	3980	50	48	42	18,0	-	●
90A75/Hydro	Hydro	15,0	GMFH1I	C75	600	stikla/akmens	50	12	3980	36	34	30	16,0	-	●

¹⁾ Maksimālais augstums saskaņā ar tehnisko atzinumu ITB 1060/12/R33NK.²⁾ Telpās ar relatīvo gaisa mitrumu līdz 85 % stūra sekcijās pret intensīvu ūdens iedarbību ieteicams izmantot Nida Hydro ģipša šķiedru plāksnes (horizontālām un vertikālām virsmām vannas, dušas utt. zonās).MATERIĀLU PATĒRIŅŠ UZ 1 M² STĀVVADU APDARES NIDA ŠAHTA SISTĒMĀ

Materiāla nosaukums	Mērv.	Sistēmas tips Nida Šahta									
		87,5A75/ Expert	87,5A75/ Ūdens	87,5A75/ Uguns+	87,5A75/ ŪdensUguns+	87,5A75/ Cietā	87,5A75/ Hydro	90A75/ Uguns+	90A75/ Cietā	90A75/ Hydro	
Materiāla patēriņš uz 1 m ²											
Plāksne Nida Expert 12,5 mm	m ²	1,0	-	-	-	-	-	-	-	-	-
Plāksne Nida Ūdens 12,5 mm	m ²	-	1,0	-	-	-	-	-	-	-	-
Plāksne Nida Uguns Pluss 12,5 mm	m ²	-	-	1,0	-	-	-	-	-	-	-
Plāksne Nida Ūdens Uguns Pluss 12,5 mm	m ²	-	-	-	1,0	-	-	-	-	-	-
Plāksne Nida Cietā 12,5 mm	m ²	-	-	-	-	1,0	-	-	-	-	-
Plāksne Nida Hydro 12,5 mm	m ²	-	-	-	-	-	1,0	-	-	-	-
Plāksne Nida Uguns Pluss 15,0 mm	m ²	-	-	-	-	-	-	1,0	-	-	-
Plāksne Nida Cietā 15,0 mm	m ²	-	-	-	-	-	-	-	1,0	-	-
Plāksne Nida Hydro 15,0 mm	m ²	-	-	-	-	-	-	-	-	1,0	-
Profils Nida C75	tek.m	1,8	1,8	1,8	1,8	1,8	1,8	1,8	1,8	1,8	1,8
Profils Nida U75	tek.m	0,7	0,7	0,7	0,7	0,7	0,7	0,7	0,7	0,7	0,7
Dibelis Nida	gab.	0,9	0,9	0,9	0,9	0,9	0,9	0,9	0,9	0,9	0,9
Pašurbjošās skrūves Nida 3,5x25 mm	gab.	12,0	12,0	12,0	12,0	-	-	-	12,0	-	-
Pašurbjošās skrūves Nida Cietā 35 (3,9x35 mm)	gab.	-	-	-	-	12,0	-	-	-	12,0	-
Pašurbjošās skrūves Nida Hydro C4 3,5x25 mm	gab.	-	-	-	-	-	12,0	-	-	-	12,0
Līmlente šuvēm Nida	tek.m	1,4	1,4	1,4	1,4	1,4	1,4	1,4	1,4	1,4	1,4
Akustiskās izolācijas līmlente Nida	tek.m	0,5	0,5	0,5	0,5	0,5	0,5	0,5	0,5	0,5	0,5
Ģipša špaktele Nida Start	kg	0,3	0,3	0,3	0,3	-	-	-	0,3	-	-
Ģipša špaktele Nida Finisz	kg	0,1	0,1	0,1	0,1	-	-	-	0,1	-	-
Gatavā špaktele/masa Nida Hydromix ³⁾	kg	-	-	-	-	0,4	0,4	-	-	0,4	0,4
Minerālvate ⁴⁾	m ²	1,0	1,0	1,0	1,0	1,0	1,0	1,0	1,0	1,0	1,0

³⁾ Izmantojot ģipša šķiedru plāksnes Nida Cietā, kā alternatīvu varat izmantot arī Nida Planfix Fresh ģipša špakтели.⁴⁾ Pielietojums atbilstoši prasībām.

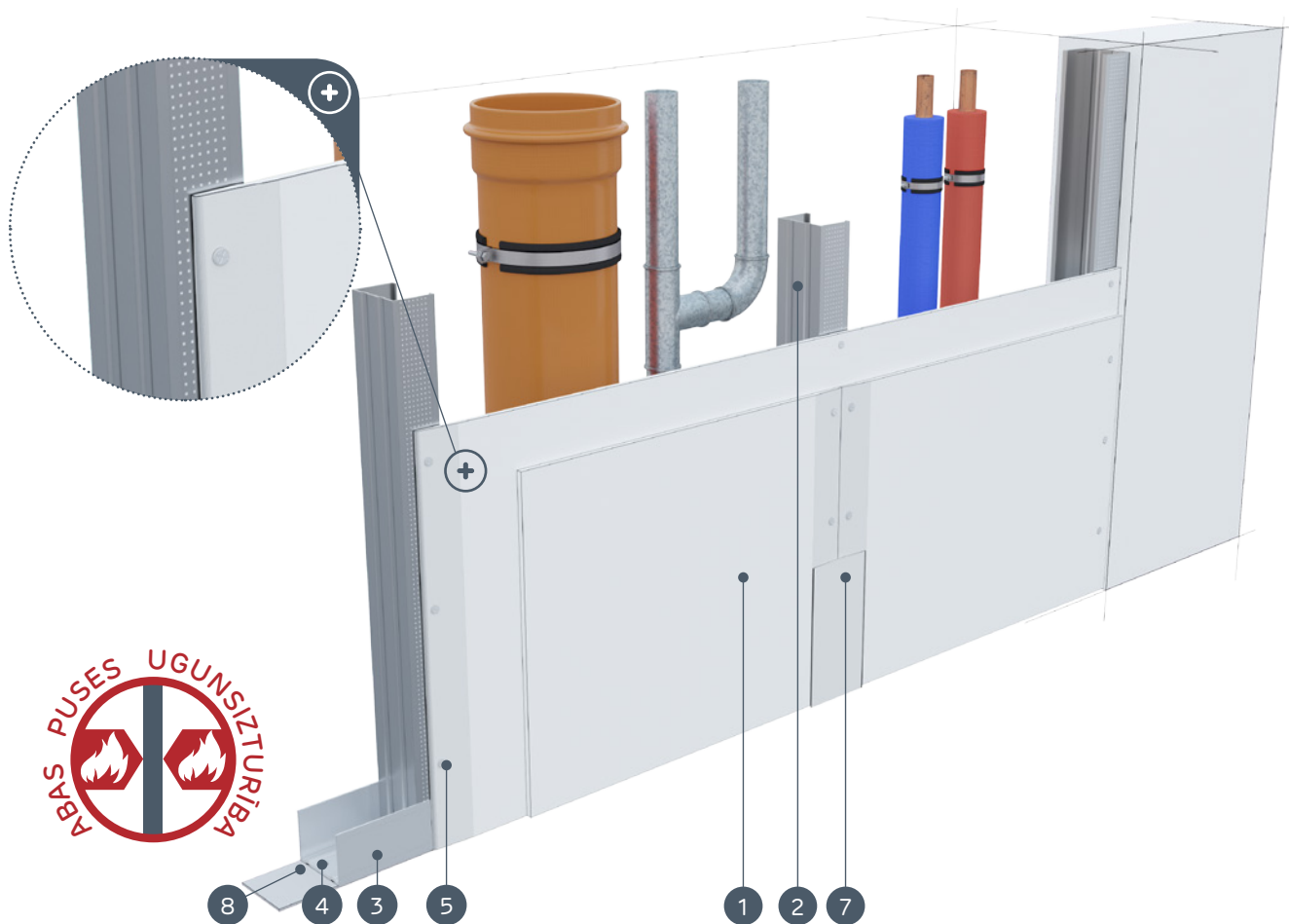
Patēriņa standartos nav ņemti vērā materiālie zaudējumi.

nida Šahta

Ugunsizturības
klase:
(R)EI30
(R)EI60Maksimālā
akustiskā
izolācija:
56 dBMaksimālais
būves
augstums:
4330 mmBūves svars
1m²:
19,0-33,0 kgSaisītā
dokumenta
numurs:
ETA 15/0301Eksploatacijas īpašību deklarācija:
DoP/ShaftWall System/0019/15.11.2016

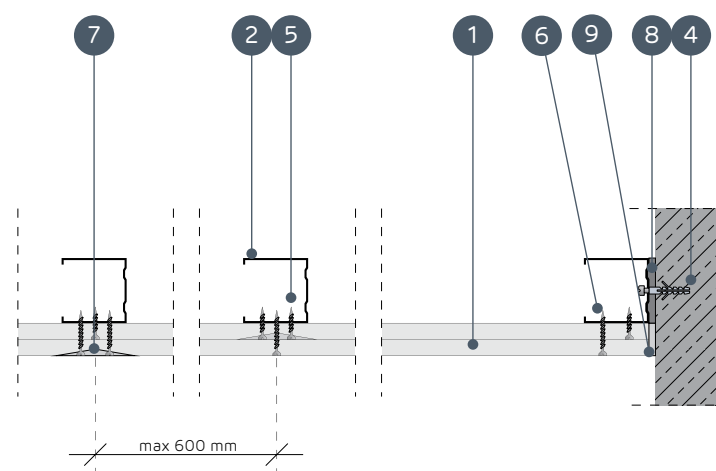
SISTĒMAS:

100A75; 100A75



MATERIĀLI:

- Ģipškartona plāksnes Nida
- Profils Nida C 75
- Profils Nida U 75
- Dibelis Nida
- Pašurbjošās skrūves Nida 3,5 x 25 mm
- Pašurbjošās skrūves Nida 3,5 x 35 mm
- Šuve starp ģipškartona plāksnēm tiek veidota no Nida ģipša masas ar Nida šuvju līmlenti
- Bļvējošā akustiskās izolācijas lente Nida
- Apdare ar Nida ģipša masu



STĀVVADU APDARES SISTĒMAS AR NESOŠO KONSTRUKCIJU NIDA C75

TEHNISKIE PARAMETRI

Sistēmas nosaukums Nida Šahta	Ģipša plākšņu apšuvums			Nesošā konstrukcija		Izolācijas materiāls			Maksimālais augstums ¹⁾ [mm]	Akustiskā izolācija			Būves svars 1m ² [kg]	Uguns- iztu- rības klase ²⁾ [min.]	Īpašā sistēma
	Nida	Biezums [mm]	Apzīmējums sask. ar standartu	Nida profilu tipa [mm]	Nida profilu aksiā- lais atsta- tums [mm]	Skaņas izolācijai				Rw [dB]	Ra1 [dB]	Ra2 [dB]			
						Minerālvate	Biezums [mm]	Blīvums [kg/m ³]							
100A75/Expert	Expert	2x12,5	A	C75	600	stikla/akmens	50	12	4330	37	35	31	19,0	-	-
100A75/Ūdens ³⁾	Ūdens	2x12,5	H2	C75	600	stikla/akmens	50	12	4330	37	35	31	20,0	-	-
100A75/Uguns+	Uguns Pluss	2x12,5	DF	C75	600	stikla/akmens	50	12	3500	40	38	35	23,0	(R)EI30	-
100A75/ŪdensUguns+	Ūdens Uguns Pluss	2x12,5	DFH2	C75	600	stikla/akmens	50	12	3500	40	38	35	23,0	(R)EI30	-
100A75/Cietā	Cietā	2x12,5	DEFH1R	C75	600	stikla/akmens	75	50	3500	55	53	47	28,0	(R)EI30	●
100A75/Hydro	Hydro	2x12,5	GMFH1I	C75	600	stikla/akmens	50	12	3500	40	38	35	24,0	(R)EI30	●
105A75/Uguns+	Uguns Pluss	2x15,0	DF	C75	600	stikla/akmens	50	12	4000	41	40	37	30,0	(R)EI60	-
105A75/Cietā	Cietā	2x15,0	DEFH1R	C75	600	stikla/akmens	75	50	4000	56	54	48	33,0	(R)EI60	●
105A75/Hydro	Hydro	2x15,0	GMFH1I	C75	600	stikla/akmens	50	12	4000	41	40	37	30,0	(R)EI60	●

¹⁾ Maksimālais augstums saskaņā ar tehnisko atzinumu ITB 1060/12/R33NK.²⁾ Ugunsdrošības klasifikācija (ITB NP-1087.2.1/A/05/BW/ZM, ITB 1060/14/R85NP) (ITB 1060/11/R27NP, ITB 01060/15/R93NP).³⁾ Telpās ar relatīvo gaisa mitrumu līdz 85 % stūra sekcijās pret intensīvu ūdens iedarbību ieteicams izmantot Nida Hydro ģipša šķiedru plāksnes (horizontālām un vertikālām virsmām vannas, dušas utt. zonās).MATERIĀLU PATĒRIŅŠ UZ 1 M² STĀVVADU APDARES NIDA ŠAHTA SISTĒMĀ

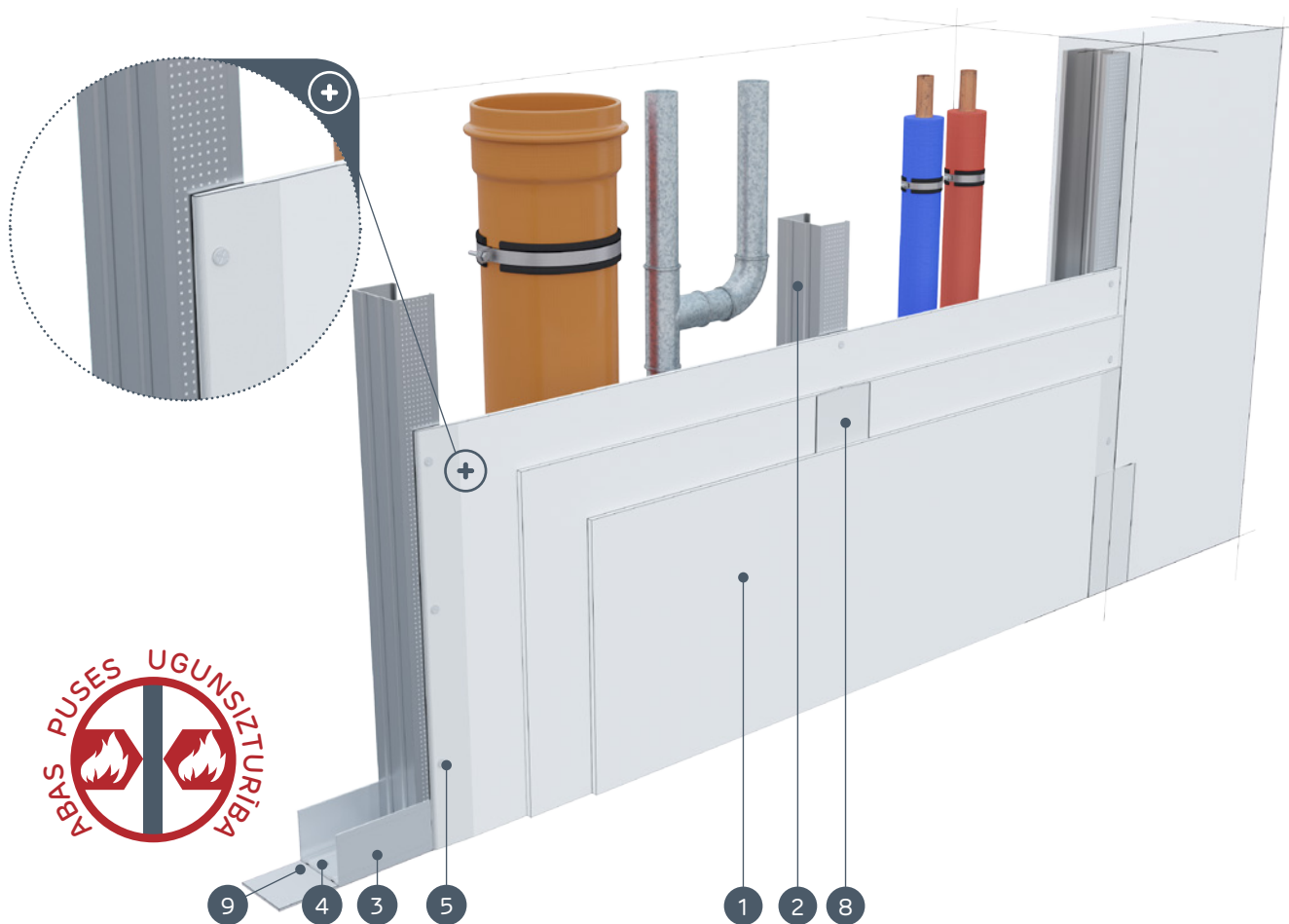
Materiāla nosaukums	Mērv.	Sistēmas tips Nida Šahta									
		100A75/ Expert	100A75/ Ūdens	100A75/ Uguns+	100A75/ ŪdensUguns+	100A75/Cietā	100A75/ Hydro	105A75/ Uguns+	105A75/Cietā	105A75/Hydro	
Materiāla patēriņš uz 1 m ²											
Plāksne Nida Expert 12,5 mm	m ²	2,0	-	-	-	-	-	-	-	-	-
Plāksne Nida Ūdens 12,5 mm	m ²	-	2,0	-	-	-	-	-	-	-	-
Plāksne Nida Uguns Pluss 12,5 mm	m ²	-	-	2,0	-	-	-	-	-	-	-
Plāksne Nida Ūdens Uguns Pluss 12,5 mm	m ²	-	-	-	2,0	-	-	-	-	-	-
Plāksne Nida Cietā 12,5 mm	m ²	-	-	-	-	2,0	-	-	-	-	-
Plāksne Nida Hydro 12,5 mm	m ²	-	-	-	-	-	2,0	-	-	-	-
Plāksne Nida Uguns Pluss 15,0 mm	m ²	-	-	-	-	-	-	2,0	-	-	-
Plāksne Nida Cietā 15,0 mm	m ²	-	-	-	-	-	-	-	2,0	-	-
Plāksne Nida Hydro 15,0 mm	m ²	-	-	-	-	-	-	-	-	-	2,0
Profils Nida C75	tek.m	1,8	1,8	1,8	1,8	1,8	1,8	1,8	1,8	1,8	1,8
Profils Nida U75	tek.m	0,7	0,7	0,7	0,7	0,7	0,7	0,7	0,7	0,7	0,7
Dibelis Nida	gab.	0,9	0,9	0,9	0,9	0,9	0,9	0,9	0,9	0,9	0,9
Pašurbjošās skrūves Nida 3,5x25 mm	gab.	4,0	4,0	4,0	4,0	-	-	-	4,0	-	-
Pašurbjošās skrūves Nida 3,5x35 mm	gab.	12,0	12,0	12,0	12,0	-	-	-	-	-	-
Pašurbjošās skrūves Nida 3,5x45 mm	gab.	-	-	-	-	-	-	-	-	12,0	-
Pašurbjošās skrūves Nida Cietā 35 (3,9x35 mm)	gab.	-	-	-	-	16,0	-	-	-	-	4,0
Pašurbjošās skrūves Nida Cietā 45 (3,9x45 mm)	gab.	-	-	-	-	-	-	-	-	-	12,0
Pašurbjošās skrūves Nida Hydro C4 3,5x25 mm	gab.	-	-	-	-	-	4,0	-	-	-	4,0
Pašurbjošās skrūves Nida Hydro C4 3,5x41 mm	gab.	-	-	-	-	-	-	12,0	-	-	12,0
Līmlente šuvēm Nida	tek.m	1,4	1,4	1,4	1,4	1,4	1,4	1,4	1,4	1,4	1,4
Akustiskās izolācijas līmlente Nida	tek.m	0,5	0,5	0,5	0,5	0,5	0,5	0,5	0,5	0,5	0,5
Ģipša špaktele Nida Start	kg	0,6	0,6	0,6	0,6	-	-	-	0,6	-	-
Ģipša špaktele Nida Finisz	kg	0,1	0,1	0,1	0,1	-	-	-	0,1	-	-
Gatavā špaktele/masa Nida Hydromix ⁴⁾	kg	-	-	-	-	0,7	0,7	-	-	0,7	0,7
Minerālvate ⁵⁾	m ²	1,0	1,0	1,0	1,0	1,0	1,0	1,0	1,0	1,0	1,0

⁴⁾ Izmantojot ģipša šķiedru plāksnes Nida Cietā, kā alternatīvu varat izmantot arī Nida Planfix Fresh ģipša špakтели.⁵⁾ Pielietojums atbilstoši prasībām.

Patēriņa standartos nav ņemti vērā materiālie zaudējumi.

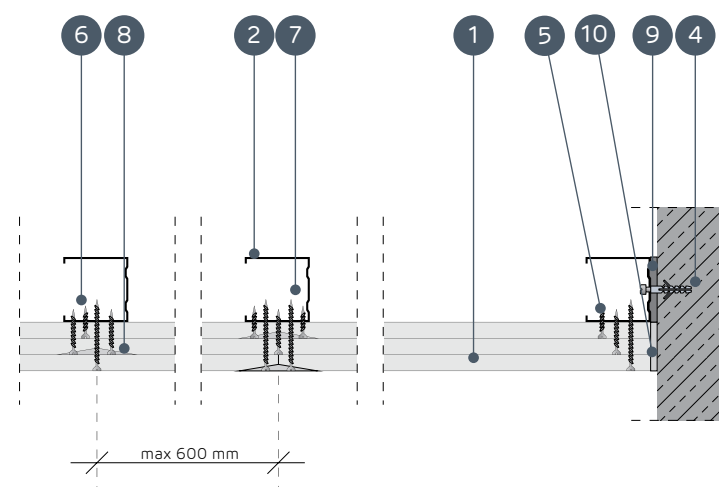


nida Šahta

Ugunsizturības
klase:
(R)EI60Maksimālā
akustiskā
izolācija:
58 dBMaksimālais
būves
augstums:
4000 mmBūves svars
1m²:
33,0-41,0 kgSaisītā
dokumenta
numurs:
ETA 15/0301Eksploatacijas īpašību deklarācija:
DoP/ShaftWall System/0019/15.11.2016SISTĒMAS:
112,5A75

MATERIĀLI:

- Ģipškartona plāksnes Nida
- Profils Nida C 75
- Profils Nida U 75
- Dībelis Nida
- Pašurbjošās skrūves Nida 3,5 x 25 mm
- Pašurbjošās skrūves Nida 3,5 x 35 mm
- Pašurbjošās skrūves Nida 3,5 x 55 mm
- Šuve starp ģipškartona plāksnēm tiek veidota no Nida ģipša masas ar Nida šuvju līmlenti
- Bļvējošā akustiskās izolācijas lente Nida
- Apdare ar Nida ģipša masu



STĀVVADU APDARES SISTĒMAS AR NESOŠO KONSTRUKCIJU NIDA C75

TEHNISKIE PARAMETRI

Sistēmas nosaukums Nida Šahta	Ģipša plāksņu apšuvums			Nesošā konstrukcija		Izolācijas materiāls			Maksimālais augstums ¹⁾	Akustiskā izolācija			Būves svars 1m ²	Ugunsizturības klase ²⁾	Īpašā sistēma
				Nida profila tips	Nida profila aksālais atstātums [mm]	Skaņas izolācijai				Rw [dB]	Ra1 [dB]	Ra2 [dB]			
	Nida	Biezums [mm]	Apzīmējums sask. ar standartu			Minerālvate	Biezums [mm]	Blīvums [kg/m ³]							
112,5A75/Uguns+	Uguns Pluss	3x12,5	DF	C75	600	stikla/akmens	50	12	4000	41	40	37	33,0	(R)EI60	-
112,5A75/ŪdensUguns+	Ūdens Uguns Pluss	3x12,5	DFH2	C75	600	stikla/akmens	50	12	4000	41	40	37	33,0	(R)EI60	-
112,5A75/Cietā	Cietā	3x12,5	DEFH1R	C75	600	stikla/akmens	75	50	4000	58	56	50	41,0	(R)EI60	●
112,5A75/Hydro	Hydro	3x12,5	GMFH1I	C75	600	stikla/akmens	50	12	4000	41	40	37	35,0	(R)EI60	●

¹⁾ Maksimālais augstums saskaņā ar tehnisko atzinumu ITB 1060/12/R33NK.²⁾ Ugunsdrošības klasifikācija (ITB NP-1087.2.1/A/05/BW/ZM, ITB 1060/14/R85NP) (ITB 1060/11/R27NP, ITB 01060/15/R93NP).MATERIĀLU PATĒRIŅŠ UZ 1 M² STĀVVADU APDARES NIDA ŠAHTA SISTĒMĀ

Materiāla nosaukums	Mērv.	Sistēmas tips Nida Šahta			
		112,5A75/Uguns+	112,5A75/ŪdensUguns+	112,5A75/Cietā	112,5A75/Hydro
Materiāla patēriņš uz 1 m ²					
Plāksne Nida Uguns Pluss 12,5 mm	m ²	3,0	-	-	-
Plāksne Nida Ūdens Uguns Pluss 12,5 mm	m ²	-	3,0	-	-
Plāksne Nida Cietā 12,5 mm	m ²	-	-	3,0	-
Plāksne Nida Hydro 12,5 mm	m ²	-	-	-	3,0
Profils Nida C75	tek.m	1,8	1,8	1,8	1,8
Profils Nida U75	tek.m	0,7	0,7	0,7	0,7
Dībelis Nida	gab.	0,9	0,9	0,9	0,9
Pašurbjošās skrūves Nida 3,5x25 mm	gab.	4,0	4,0	-	-
Pašurbjošās skrūves Nida 3,5x35 mm	gab.	4,0	4,0	-	-
Pašurbjošās skrūves Nida 3,5x55 mm	gab.	12,0	12,0	-	-
Pašurbjošās skrūves Nida Cietā 35 (3,9x35 mm)	gab.	-	-	8,0	-
Pašurbjošās skrūves Nida Cietā 55 (3,9x55 mm)	gab.	-	-	12,0	-
Pašurbjošās skrūves Nida Hydro C4 3,5x25 mm	gab.	-	-	-	4,0
Pašurbjošās skrūves Nida Hydro C4 3,5x41 mm	gab.	-	-	-	4,0
Pašurbjošās skrūves Nida Hydro C4 3,5x55 mm	gab.	-	-	-	12,0
Līmlente šuvēm Nida	tek.m	1,4	1,4	1,4	1,4
Akustiskās izolācijas līmlente Nida	tek.m	0,5	0,5	0,5	0,5
Ģipša špaktele Nida Start	kg	0,9	0,9	-	-
Ģipša špaktele Nida Finisz	kg	0,1	0,1	-	-
Gatavā špaktele/masa Nida Hydromix ³⁾	kg	-	-	1,0	1,0
Minerālvate ⁴⁾	m ²	1,0	1,0	1,0	1,0

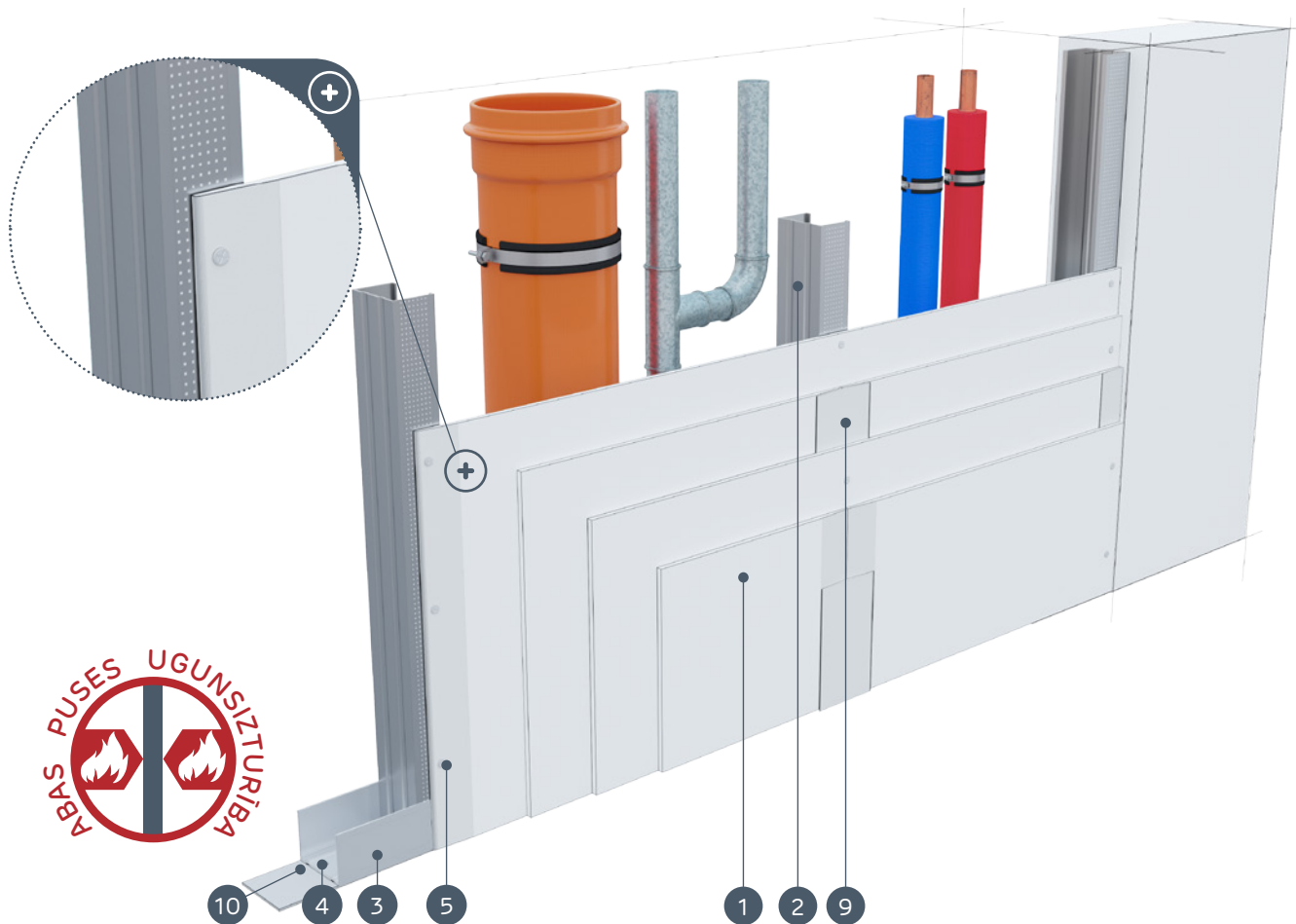
³⁾ Izmantojot ģipša šķiedru plāksnes Nida Cietā, kā alternatīvu varat izmantot arī Nida Planfix Fresh ģipša špakteļi.⁴⁾ Pielietojums atbilstoši prasībām. Patēriņa standartos nav ņemti vērā materiālie zaudējumi.

nida Šahta

Ugunsizturības
klase:
(R)EI90
(R)EI120Maksimālā
akustiskā
izolācija:
61 dBMaksimālais
būves
augstums:
4500 mmBūves svars
1m²:
43,0-65,0 kgSaisītā
dokumenta
numurs:
ETA 15/0301Eksploatacijas īpašību deklarācija:
DoP/ShaftWall System/0019/15.11.2016

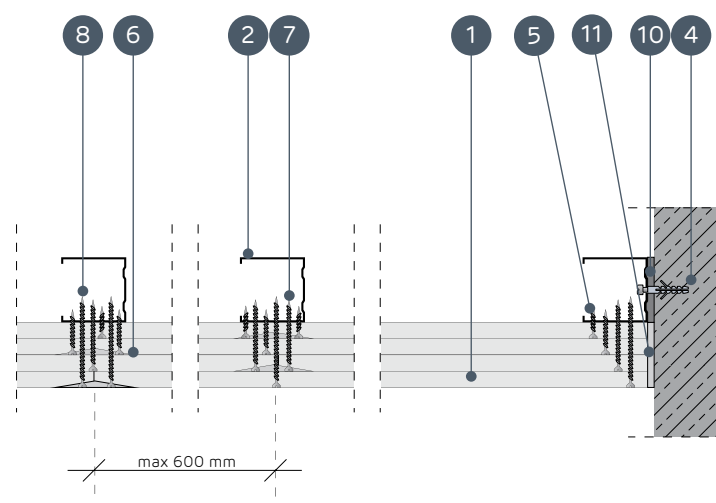
SISTĒMAS:

120A75; 125A75; 135A75



MATERIĀLI:

- Ģipškartona plāksnes Nida
- Profils Nida C 75
- Profils Nida U 75
- Dibelis Nida
- Pašurbjošās skrūves Nida 3,5 x 25 mm
- Pašurbjošās skrūves Nida 3,5 x 35 mm
- Pašurbjošās skrūves Nida 3,5 x 55 mm
- Pašurbjošās skrūves Nida 4,2 x 70 mm
- Šuve starp ģipškartona plāksnēm tiek veidota no Nida ģipša masas ar Nida šuvju līmlenti
- Blīvējošā akustiskās izolācijas lente Nida, platums 50 mm
- Apdare ar Nida ģipša masu



STĀVVADU APDARES SISTĒMAS AR NESOŠO KONSTRUKCIJU NIDA C75

TEHNISKIE PARAMETRI

Sistēmas nosaukums Nida Šahta	Ģipša plākšņu apšuvums			Nesošā konstrukcija		Izolācijas materiāls			Maksimālais augstums ¹⁾	Skaņas izolācija ³⁾			Būves svars 1m ²	Uguns- izturības klase ²⁾	Īpašā sistē- ma
				Nida profila tips	Nida profilu aksiā- lais atsta- tums [mm]	Skaņas izolācijai									
	Nida	Biezums [mm]	Apzīmējums sask. ar standartu			Minerālvate	Biezums [mm]	Blīvums [kg/m ³]	[mm]	Rw [dB]	Ra1 [dB]	Ra2 [dB]	[kg]	[min.]	
125A75/Uguns+	Uguns Pluss	4x12,5	DF	C75	600	stikla/akmens	75	14	4250	43	41	38	43,0	(R)EI90	-
125A75/ŪdensUguns+	Ūdens Uguns Pluss	4x12,5	DFH2	C75	600	stikla/akmens	75	14	4250	43	41	38	43,0	(R)EI90	-
125A75/Cietā	Cietā	4x12,5	DEFH1IR	C75	600	stikla/akmens	75	50	4250	60	58	53	54,0	(R)EI90	●
125A75/Hydro	Hydro	4x12,5	GMFH1I	C75	600	stikla/akmens	75	14	4250	43	41	38	46,0	(R)EI90	●
130A75/Uguns+	Uguns Pluss	2x12,5 + 2x15,0	DF	C75	600	stikla/akmens	75	14	4250	43	41	38	50,5	(R)EI120	-
135A75/Uguns+	Uguns Pluss	4x15,0	DF	C75	600	stikla/akmens	75	14	4500	44	42	40	57,0	(R)EI120	-
135A75/Cietā	Cietā	4x15,0	DEFH1IR	C75	600	stikla/akmens	75	50	4500	61	59	54	65,0	(R)EI120	●
135A75/Hydro	Hydro	4x15,0	GMFH1I	C75	600	stikla/akmens	75	14	4500	44	42	40	57,0	(R)EI120	●

¹⁾ Maksimālais augstums saskaņā ar tehnisko atzinumu ITB 1060/12/R33NK.²⁾ Ugunsdrošības klasifikācija (ITB NP-1087.2.1/A/05/BW/ZM, ITB 1060/14/R85NP) (ITB 1060/11/R27NP, ITB 01060/15/R93NP).³⁾ Akustiskā izolācija tikusi noteikta, pamatojoties uz akustisko simulāciju - INSUL.MATERIĀLU PATĒRIŅŠ UZ 1 M² STĀVVADU APDARES NIDA ŠAHTA SISTĒMĀ

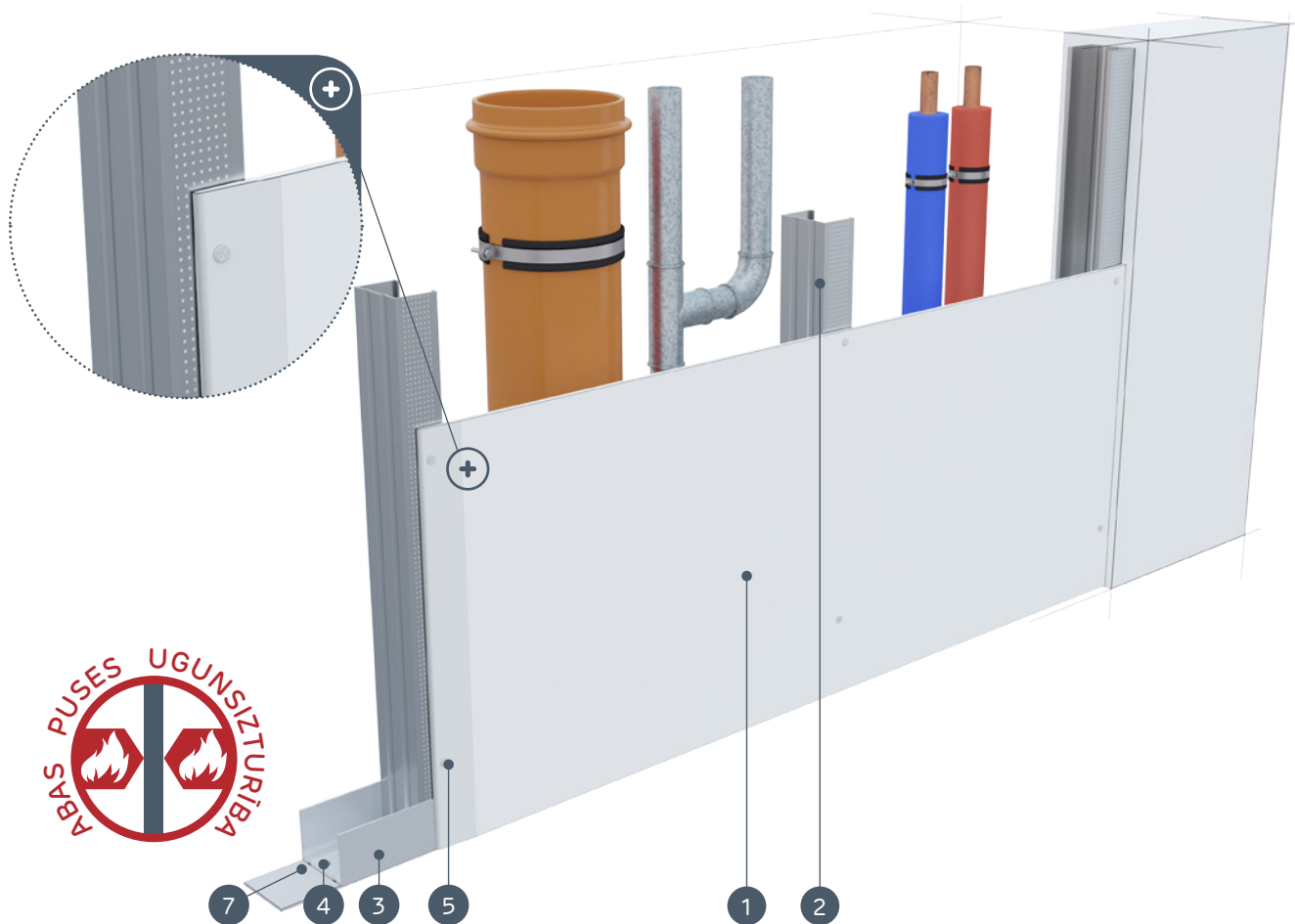
Materiāla nosaukums	Mērv.	Sistēmas tips Nida Šahta							
		125A75/ Uguns+	125A75/ ŪdensUguns+	125A75/ Cietā	125A75/ Hydro	130A75/ Uguns+	135A75/ Uguns+	135A75/ Cietā	135A75/ Hydro
Materiāla patēriņš uz 1 m ²									
Plāksne Nida Uguns Pluss 12,5 mm	m ²	4,0	-	-	-	2,0	-	-	-
Plāksne Nida Ūdens Uguns Pluss 12,5 mm	m ²	-	4,0	-	-	-	-	-	-
Plāksne Nida Cietā 12,5 mm	m ²	-	-	4,0	-	-	-	-	-
Plāksne Nida Hydro 12,5 mm	m ²	-	-	-	4,0	-	-	-	-
Plāksne Nida Uguns Pluss 15,0 mm	m ²	-	-	-	-	2,0	4,0	-	-
Plāksne Nida Cietā 15,0 mm	m ²	-	-	-	-	-	-	4,0	-
Plāksne Nida Hydro 15,0 mm	m ²	-	-	-	-	-	-	-	4,0
Profils Nida C75	tek.m	1,8	1,8	1,8	1,8	1,8	1,8	1,8	1,8
Profils Nida U75	tek.m	0,7	0,7	0,7	0,7	0,7	0,7	0,7	0,7
Dibelis Nida	gab.	0,9	0,9	0,9	0,9	0,9	0,9	0,9	0,9
Pašurbjošās skrūves Nida 3,5x25 mm	gab.	4,0	4,0	-	-	4,0	4,0	-	-
Pašurbjošās skrūves Nida 3,5x35 mm	gab.	4,0	4,0	-	-	-	-	-	-
Pašurbjošās skrūves Nida 3,5x45 mm	gab.	-	-	-	-	4,0	4,0	-	-
Pašurbjošās skrūves Nida 3,5x55 mm	gab.	4,0	4,0	-	-	4,0	4,0	-	-
Pašurbjošās skrūves Nida 4,2x70 mm	gab.	12,0	12,0	-	-	12,0	12,0	-	-
Pašurbjošās skrūves Nida Cietā 35 (3,9x35 mm)	gab.	-	-	8,0	-	-	-	4,0	-
Pašurbjošās skrūves Nida Cietā 45 (3,9x45 mm)	gab.	-	-	-	-	-	-	-	4,0
Pašurbjošās skrūves Nida Cietā 55 (3,9x55 mm)	gab.	-	-	4,0	-	-	-	-	4,0
Pašurbjošās skrūves Nida Cietā 70 (4,2x70 mm)	gab.	-	-	12,0	-	-	-	-	12,0
Pašurbjošās skrūves Nida Hydro C4 3,5x25 mm	gab.	-	-	-	4,0	-	-	-	4,0
Pašurbjošās skrūves Nida Hydro C4 3,5x41 mm	gab.	-	-	-	4,0	-	-	-	4,0
Pašurbjošās skrūves Nida Hydro C4 3,5x55 mm	gab.	-	-	-	4,0	-	-	-	4,0
Pašurbjošās skrūves Nida Hydro C4 4,2x70 mm	gab.	-	-	-	12,0	-	-	-	12,0
Līmlente šuvēm Nida	tek.m	1,4	1,4	1,4	1,4	1,4	1,4	1,4	1,4
Akustiskās izolācijas līmlente Nida	tek.m	0,5	0,5	0,5	0,5	0,5	0,5	0,5	0,5
Ģipša špaktele Nida Start	kg	1,2	1,2	-	-	1,2	1,2	-	-
Ģipša špaktele Nida Finisz	kg	0,1	0,1	-	-	0,1	0,1	-	-
Gatavā špaktele/masa Nida Hydromix ⁴⁾	kg	-	-	1,3	1,3	-	-	1,3	1,3
Minerālvate ⁵⁾	m ²	1,0	1,0	1,0	1,0	1,0	1,0	1,0	1,0

⁴⁾ Izmantojot ģipša šķiedru plāksnes Nida Cietā, kā alternatīvu varat izmantot arī Nida Planfix Fresh ģipša špakteļi.⁵⁾ Pielietojums atbilstoši prasībām.

Patēriņa standartos nav ņemti vērā materiālie zaudējumi.

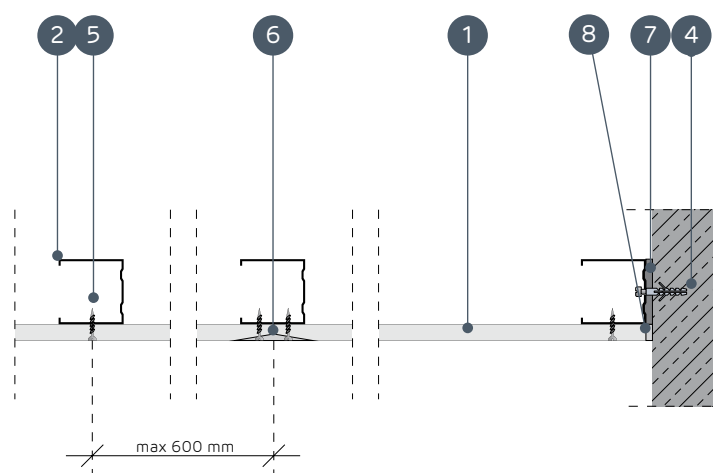


nida Šahta

Ugunsizturības
klase:
neattiecasMaksimālā
akustiskā
izolācija:
56 dBMaksimālais
būves
augstums:
4620 mmBūves svars
1m²:
12,0-19,0 kgSaistītā
dokumenta
numurs:
ETA 15/0301Eksploatacijas īpašību deklarācija:
DoP/ShaftWall System/0019/15.11.2016SISTĒMAS:
112,5A100; 115A100

MATERIĀLI:

- Ģipškartona plāksnes Nida
- Profils Nida C 100
- Profils Nida U 100
- Dibelis Nida
- Pašurbjošās skrūves Nida 3,5 x 25 mm
- Šuve starp ģipškartona plāksnēm tiek veidota no Nida šuvju līmlenti
- Bļvējošā akustiskās izolācijas lente Nida
- Apdare ar Nida ģipša masu



STĀVVADU APDARES SISTĒMAS AR NESOŠO KONSTRUKCIJU NIDA C100

TEHNISKIE PARAMETRI

Sistēmas nosaukums Nida Šahta	Ģipša plākšņu apšuvums			Nesošā konstrukcija		Izolācijas materiāls			Maksimālais augstums ¹⁾ [mm]	Akustiskā izolācija			Būves svars 1m ² [kg]	Uguns- iztu- rības klase [min.]	Īpašā sistēma
	Nida	Biezums [mm]	Apzīmējums sask. ar standartu	Nida profila tips	Nida profila aksiālais atstatums [mm]	Skaņas izolācijai				Ra1 [dB]	Ra2 [dB]	[kg]			
						Mīnērālvate	Bie- zums [mm]	Bļvums [kg/m ²]							
112,5A100/Expert	Expert	12,5	A	C100	600	stikla/akmens	50	12	4620	34	32	28	12,0	-	-
112,5A100/Ūdens ²⁾	Ūdens	12,5	H2	C100	600	stikla/akmens	50	12	4620	34	32	28	13,0	-	-
112,5A100/Uguns+	Uguns Pluss	12,5	DF	C100	600	stikla/akmens	50	12	4620	36	34	30	14,0	-	-
112,5A100/ŪdensUguns+	Ūdens Uguns Pluss	12,5	DFH2	C100	600	stikla/akmens	50	12	4620	36	34	30	14,0	-	-
112,5A100/Cietā	Cietā	12,5	DEFH1IR	C100	600	stikla/akmens	100	50	4620	56	55	50	17,0	-	●
112,5A100/Hydro	Hydro	12,5	GMFH1I	C100	600	stikla/akmens	50	12	4620	36	34	30	15,0	-	●
115A100/Uguns+	Uguns Pluss	15,0	DF	C100	600	stikla/akmens	50	12	4620	36	34	30	17,0	-	-
115A100/Cietā	Cietā	15,0	DEFH1IR	C100	600	stikla/akmens	100	50	4620	56	55	50	19,0	-	●
115A100/Hydro	Hydro	15,0	GMFH1I	C100	600	stikla/akmens	50	12	4620	36	34	30	17,0	-	●

¹⁾ Maksimālais augstums saskaņā ar tehnisko atzinumu ITB 1060/12/R33NK.²⁾ Telpās ar relatīvo gaisa mitrumu līdz 85 % stūra sekcijās pret intensīvu ūdens iedarbību ieteicams izmantot Nida Hydro ģipša šķiedru plāksnes (horizontālām un vertikālām virsmām vannas, dušas utt. zonās).MATERIĀLU PATĒRIŅŠ UZ 1 M² STĀVVADU APDARES NIDA ŠAHTA SISTĒMĀ

Materiāla nosaukums	Mērv.	Sistēmas tips Nida Šahta									
		112,5A100/ Expert	112,5A100/ Ūdens	112,5A100/ Uguns+	112,5A100/ ŪdensUguns+	112,5A100/ Cietā	112,5A100/ Hydro	115A100/ Uguns+	115A100/ Cietā	115A100/ Hydro	
Materiāla patēriņš uz 1 m ²											
Plāksne Nida Expert 12,5 mm	m ²	1,0	-	-	-	-	-	-	-	-	-
Plāksne Nida Ūdens 12,5 mm	m ²	-	1,0	-	-	-	-	-	-	-	-
Plāksne Nida Uguns Pluss 12,5 mm	m ²	-	-	1,0	-	-	-	-	-	-	-
Plāksne Nida Ūdens Uguns Pluss 12,5 mm	m ²	-	-	-	1,0	-	-	-	-	-	-
Plāksne Nida Cietā 12,5 mm	m ²	-	-	-	-	1,0	-	-	-	-	-
Plāksne Nida Hydro 12,5 mm	m ²	-	-	-	-	-	1,0	-	-	-	-
Plāksne Nida Uguns Pluss 15,0 mm	m ²	-	-	-	-	-	-	1,0	-	-	-
Plāksne Nida Cietā 15,0 mm	m ²	-	-	-	-	-	-	-	1,0	-	-
Plāksne Nida Hydro 15,0 mm	m ²	-	-	-	-	-	-	-	-	1,0	-
Profils Nida C100	tek.m	1,8	1,8	1,8	1,8	1,8	1,8	1,8	1,8	1,8	1,8
Profils Nida U100	tek.m	0,7	0,7	0,7	0,7	0,7	0,7	0,7	0,7	0,7	0,7
Dibelis Nida	gab.	0,9	0,9	0,9	0,9	0,9	0,9	0,9	0,9	0,9	0,9
Pašurbjošās skrūves Nida 3,5x25 mm	gab.	12,0	12,0	12,0	12,0	-	-	12,0	-	-	-
Pašurbjošās skrūves Nida Cietā 35 (3,9x35 mm)	gab.	-	-	-	-	12,0	-	-	12,0	-	-
Pašurbjošās skrūves Nida Hydro C4 3,5x25 mm	gab.	-	-	-	-	-	12,0	-	-	-	12,0
Līmlente šuvēm Nida	tek.m	1,4	1,4	1,4	1,4	1,4	1,4	1,4	1,4	1,4	1,4
Akustiskās izolācijas līmlente Nida	tek.m	0,5	0,5	0,5	0,5	0,5	0,5	0,5	0,5	0,5	0,5
Ģipša špaktele Nida Start	kg	0,3	0,3	0,3	0,3	-	-	0,3	-	-	-
Ģipša špaktele Nida Finisz	kg	0,1	0,1	0,1	0,1	-	-	0,1	-	-	-
Gatavā špaktelmasa Nida Hydromix ³⁾	kg	-	-	-	-	0,4	0,4	-	0,4	0,4	0,4
Mīnērālvate ⁴⁾	m ²	1,0	1,0	1,0	1,0	1,0	1,0	1,0	1,0	1,0	1,0

³⁾ Izmantojot ģipša šķiedru plāksnes Nida Cietā, kā alternatīvu varat izmantot arī Nida Planfix Fresh ģipša špakteļi.⁴⁾ Pielietojums atbilstoši prasībām.

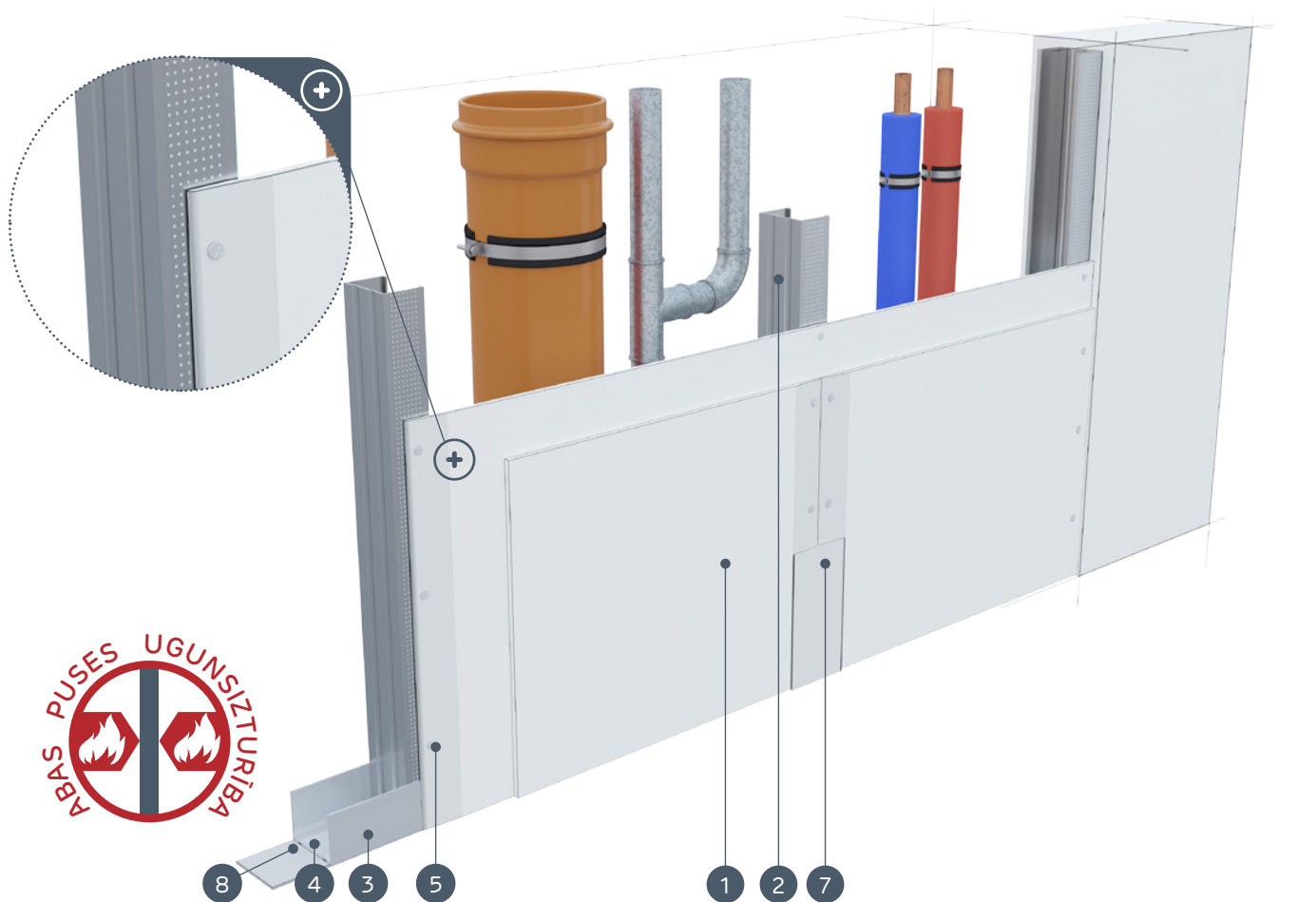
Patēriņa standartos nav ņemti vērā materiālie zaudējumi.

nida Šahta

Ugunsizturības
klase:
(R)EI30
(R)EI60Maksimālā
akustiskā
izolācija:
62 dBMaksimālais
būves
augstums:
5010 mmBūves svars
1m²:
20,0-34,0 kgSaisītā
dokumenta
numurs:
ETA 15/0301Eksploatacijas īpašību deklarācija:
DoP/ShaftWall System/0019/15.11.2016

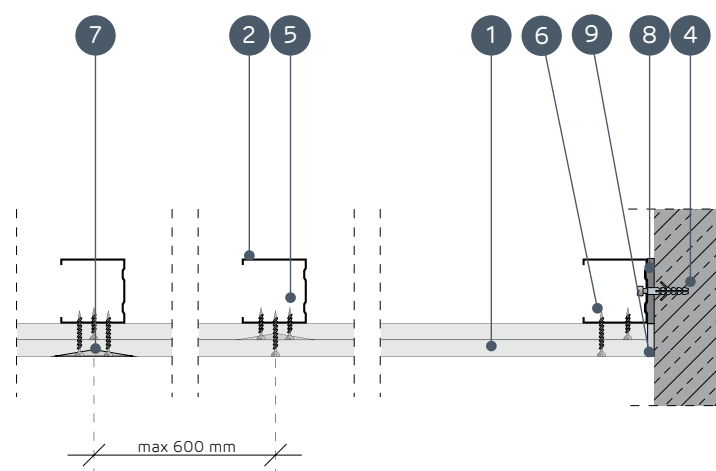
SISTĒMAS:

125A100; 130A100



MATERIĀLI:

- Ģipškartona plāksnes Nida
- Profils Nida C 100
- Profils Nida U 100
- Dibelis Nida
- Pašurbjošās skrūves Nida 3,5 x 25 mm
- Pašurbjošās skrūves Nida 3,5 x 35 mm
- Šuve starp ģipškartona plāksnēm tiek veidota no Nida ģipša masas ar Nida šuvju līmlenti
- Bļvējošā akustiskās izolācijas lente Nida
- Apdare ar Nida ģipša masu



STĀVVADU APDARES SISTĒMAS AR NESOŠO KONSTRUKCIJU NIDA C100

TEHNISKIE PARAMETRI

Sistēmas nosaukums Nida Šahta	Ģipša plāksņu apšuvums			Nesošā konstrukcija		Izolācijas materiāls			Maksimālais augstums ¹⁾	Akustiskā izolācija			Būves svars 1m ²	Uguns- iztu- rības klase ²⁾	Īpašā sistēma
	Nida	Biezums [mm]	Apzīmējums sask. ar standartu	Nida profila tips	Nida profila aksiālais atstatums [mm]	Skaņas izolācijai				Rw [dB]	Ra1 [dB]	Ra2 [dB]			
						Minerālvate	Biezums [mm]	Blīvums [kg/m ³]							
125A100/Expert	Expert	2x12,5	A	C100	600	stikla/akmens	50	12	5010	37	35	31	20,0	-	-
125A100/Ūdens ³⁾	Ūdens	2x12,5	H2	C100	600	stikla/akmens	50	12	5010	37	35	31	21,0	-	-
125A100/Uguns+	Uguns Pluss	2x12,5	DF	C100	600	stikla/akmens	50	12	4500	40	38	35	24,0	(R)EI30	-
125A100/ŪdensUguns+	Ūdens Uguns Pluss	2x12,5	DFH2	C100	600	stikla/akmens	50	12	4500	40	38	35	24,0	(R)EI30	-
125A100/Cietā	Cietā	2x12,5	DEFH1R	C100	600	stikla/akmens	100	50	4500	61	60	55	29,0	(R)EI30	●
125A100/Hydro	Hydro	2x12,5	GMFH1I	C100	600	stikla/akmens	50	12	4500	40	38	35	25,0	(R)EI30	●
130A100/Uguns+	Uguns Pluss	2x15,0	DF	C100	600	stikla/akmens	50	12	5000	41	40	37	31,0	(R)EI60	-
130A100/Cietā	Cietā	2x15,0	DEFH1R	C100	600	stikla/akmens	100	50	5000	62	61	56	34,0	(R)EI60	●
130A100/Hydro	Hydro	2x15,0	GMFH1I	C100	600	stikla/akmens	50	12	5000	41	40	37	31,0	(R)EI60	●

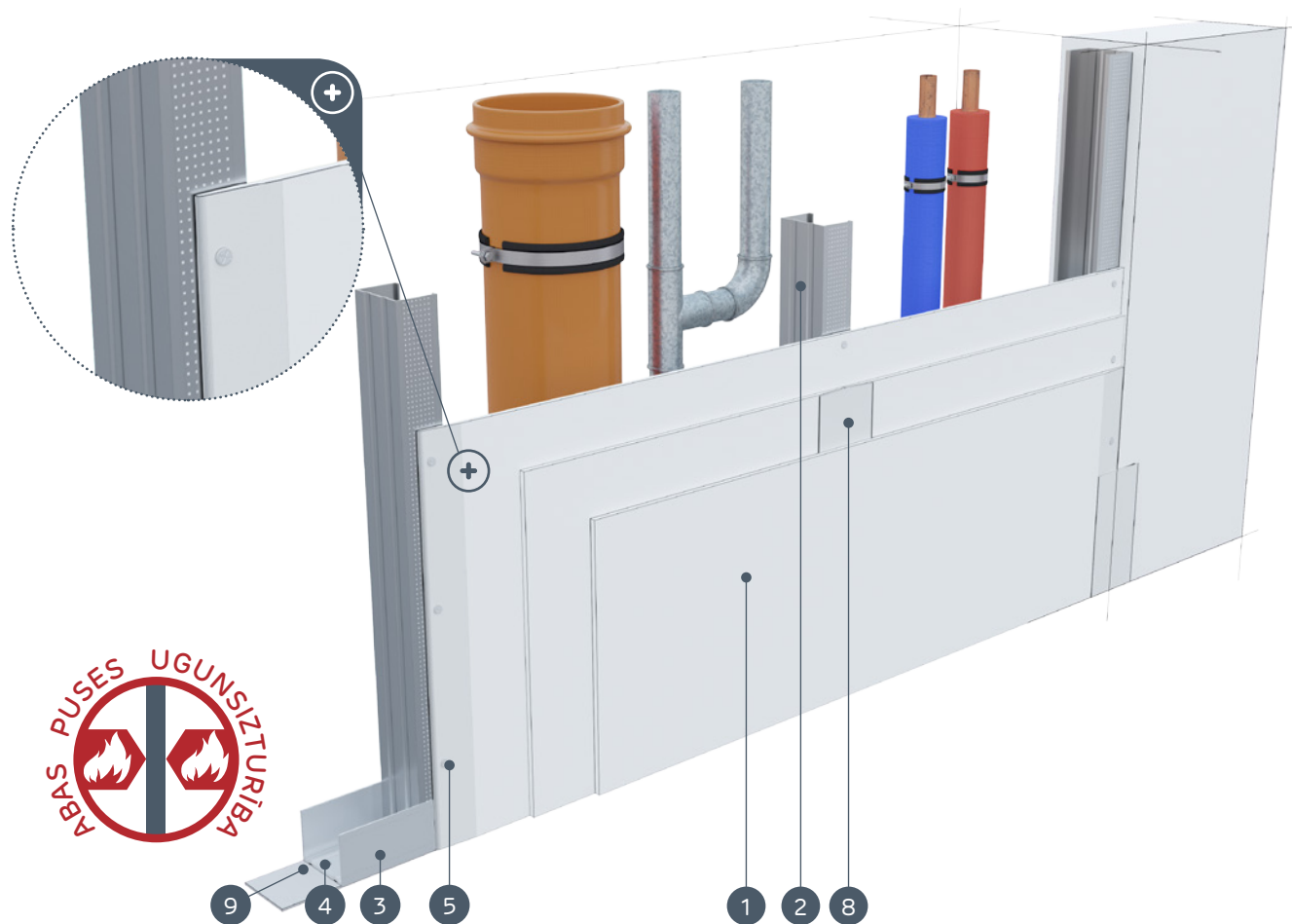
¹⁾ Maksimālais augstums saskaņā ar tehnisko atzinumu ITB 1060/12/R33NK.²⁾ Ugunsdrošības klasifikācija (ITB NP-1087.2.1/A/05/BW/ZM, ITB 1060/14/R85NP) (ITB 1060/11/R27NP, ITB 01060/15/R93NP).³⁾ Telpās ar relatīvo gaisa mitrumu līdz 85 % stūra sekcijās pret intensīvu ūdens iedarbību ieteicams izmantot Nida Hydro ģipša šķiedru plāksnes (horizontālām un vertikālām virsmām vannas, dušas utt. zonās).MATERIĀLU PATĒRIŅŠ UZ 1 M² STĀVVADU APDARES NIDA ŠAHTA SISTĒMĀ

Materiāla nosaukums	Mērv.	Sistēmas tips Nida Šahta									
		125A100/ Expert	125A100/ Ūdens	125A100/ Uguns+	125A100/ ŪdensUguns+	125A100/Cietā	125A100/ Hydro	130A100/ Uguns+	130A100/Cietā	130A100/ Hydro	
Materiāla patēriņš uz 1 m ²											
Plāksne Nida Expert 12,5 mm	m ²	2,0	-	-	-	-	-	-	-	-	-
Plāksne Nida Ūdens 12,5 mm	m ²	-	2,0	-	-	-	-	-	-	-	-
Plāksne Nida Uguns Pluss 12,5 mm	m ²	-	-	2,0	-	-	-	-	-	-	-
Plāksne Nida Ūdens Uguns Pluss 12,5 mm	m ²	-	-	-	2,0	-	-	-	-	-	-
Plāksne Nida Cietā 12,5 mm	m ²	-	-	-	-	2,0	-	-	-	-	-
Plāksne Nida Hydro 12,5 mm	m ²	-	-	-	-	-	2,0	-	-	-	-
Plāksne Nida Uguns Pluss 15,0 mm	m ²	-	-	-	-	-	-	2,0	-	-	-
Plāksne Nida Cietā 15,0 mm	m ²	-	-	-	-	-	-	-	2,0	-	-
Plāksne Nida Hydro 15,0 mm	m ²	-	-	-	-	-	-	-	-	-	2,0
Profils Nida C100	tek.m	1,8	1,8	1,8	1,8	1,8	1,8	1,8	1,8	1,8	1,8
Profils Nida U100	tek.m	0,7	0,7	0,7	0,7	0,7	0,7	0,7	0,7	0,7	0,7
Dibelis Nida	gab.	0,9	0,9	0,9	0,9	0,9	0,9	0,9	0,9	0,9	0,9
Pašurbjošās skrūves Nida 3,5x25 mm	gab.	4,0	4,0	4,0	4,0	-	-	4,0	-	-	-
Pašurbjošās skrūves Nida 3,5x35 mm	gab.	12,0	12,0	12,0	12,0	-	-	-	-	-	-
Pašurbjošās skrūves Nida 3,5x45 mm	gab.	-	-	-	-	-	-	-	12,0	-	-
Pašurbjošās skrūves Nida Cietā 35 (3,9x35 mm)	gab.	-	-	-	-	16,0	-	-	-	4,0	-
Pašurbjošās skrūves Nida Cietā 45 (3,9x45 mm)	gab.	-	-	-	-	-	-	-	-	12,0	-
Pašurbjošās skrūves Nida Hydro C4 3,5x25 mm	gab.	-	-	-	-	-	4,0	-	-	-	4,0
Pašurbjošās skrūves Nida Hydro C4 3,5x41 mm	gab.	-	-	-	-	-	12,0	-	-	-	12,0
Līmlente šuvēm Nida	tek.m	1,4	1,4	1,4	1,4	1,4	1,4	1,4	1,4	1,4	1,4
Akustiskās izolācijas līmlente Nida	tek.m	0,5	0,5	0,5	0,5	0,5	0,5	0,5	0,5	0,5	0,5
Ģipša špaktele Nida Start	kg	0,6	0,6	0,6	0,6	-	-	0,6	-	-	-
Ģipša špaktele Nida Finisz	kg	0,1	0,1	0,1	0,1	-	-	0,1	-	-	-
Gatavā špaktele/masa Nida Hydromix ⁴⁾	kg	-	-	-	-	-	0,7	-	-	0,7	0,7
Minerālvate ⁵⁾	m ²	1,0	1,0	1,0	1,0	1,0	1,0	1,0	1,0	1,0	1,0

⁴⁾ Izmantojot ģipša šķiedru plāksnes Nida Cietā, kā alternatīvu varat izmantot arī Nida Planfix Fresh ģipša špakтели.⁵⁾ Pielietojums atbilstoši prasībām.

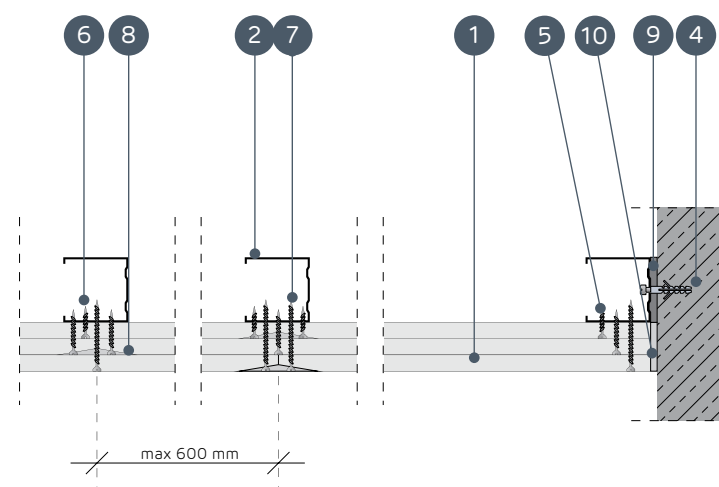
Patēriņa standartos nav ņemti vērā materiālie zaudējumi.

nida Šahta

Ugunsizturības
klase:
(R)EI60Maksimālā
akustiskā
izolācija:
64 dBMaksimālais
būves
augstums:
5000 mmBūves svars
1m²:
34,0-42,0 kgSaistītā
dokumenta
numurs:
ETA 15/0301Eksploatācijas īpašību deklarācija:
DoP/ShaftWall System/0019/15.11.2016SISTĒMAS:
137,5A100

MATERIĀLI:

- Ģipškartona plāksnes Nida
- Profils Nida C 100
- Profils Nida U 100
- Dībelis Nida
- Pašurbjošās skrūves Nida 3,5 x 25 mm
- Pašurbjošās skrūves Nida 3,5 x 35 mm
- Pašurbjošās skrūves Nida 3,5 x 55 mm
- Šuve starp ģipškartona plāksnēm tiek veidota no Nida ģipša masas ar Nida šuvju līmlenti
- Blīvējošā akustiskās izolācijas lente Nida
- Apdare ar Nida ģipša masu



STĀVVADU APDARES SISTĒMAS AR NESOŠO KONSTRUKCIJU NIDA C100

TEHNISKIE PARAMETRI

Sistēmas nosaukums Nida Šahta	Ģipša plāksņu apšuvums			Nesošā konstrukcija		Izolācijas materiāls			Maksimālais augstums ¹⁾	Akustiskā izolācija			Būves svars 1m ²	Ugunsizturības klase ²⁾	Īpašā sistēma
				Nida profila tips	Nida profila akslālais atstatums [mm]	Skaņas izolācijai				Rw [dB]	Ra1 [dB]	Ra2 [dB]			
	Nida	Biezums [mm]	Apzīmējums sask. ar standartu			Minerāl-vate	Biezums [mm]	Blīvums [kg/m ³]							
137,5A100/Uguns+	Uguns Pluss	3x12,5	DF	C100	600	stikla/akmens	100	12	5000	45	44	39	34,0	(R)EI60	-
137,5A100/ŪdensUguns+	Ūdens Uguns Pluss	3x12,5	DFH2	C100	600	stikla/akmens	100	12	5000	45	44	39	34,0	(R)EI60	-
137,5A100/Cietā	Cietā	3x12,5	DEFH1IR	C100	600	stikla/akmens	100	50	5000	64	63	58	42,0	(R)EI60	●
137,5A100/Hydro	Hydro	3x12,5	GMFH1I	C100	600	stikla/akmens	100	12	5000	45	44	39	36,0	(R)EI60	●

¹⁾ Maksimālais augstums saskaņā ar tehnisko atzinumu ITB 1060/12/R33NK.²⁾ Ugunsdrošības klasifikācija (ITB NP-1087.2.1/A/05/BW/ZM, ITB 1060/14/R85NP) (ITB 1060/11/R27NP, ITB 01060/15/R93NP).MATERIĀLU PATĒRIŅŠ UZ 1 M² STĀVVADU APDARES NIDA ŠAHTA SISTĒMĀ

Materiāla nosaukums	Mērv.	Sistēmas tips Nida Šahta			
		137,5A100/Uguns+	137,5A100/ŪdensUguns+	137,5A100/Cietā	137,5A100/Hydro
		Materiāla patēriņš uz 1 m ²			
Plāksne Nida Uguns Pluss 12,5 mm	m ²	3,0	-	-	-
Plāksne Nida Ūdens Uguns Pluss 12,5 mm	m ²	-	3,0	-	-
Plāksne Nida Cietā 12,5 mm	m ²	-	-	3,0	-
Plāksne Nida Hydro 12,5 mm	m ²	-	-	-	3,0
Profils Nida C100	tek.m	1,8	1,8	1,8	1,8
Profils Nida U100	tek.m	0,7	0,7	0,7	0,7
Dībelis Nida	gab.	0,9	0,9	0,9	0,9
Pašurbjošās skrūves Nida 3,5x25 mm	gab.	4,0	4,0	-	-
Pašurbjošās skrūves Nida 3,5x35 mm	gab.	4,0	4,0	-	-
Pašurbjošās skrūves Nida 3,5x55 mm	gab.	12,0	12,0	-	-
Pašurbjošās skrūves Nida Cietā 35 (3,9x35 mm)	gab.	-	-	8,0	-
Pašurbjošās skrūves Nida Cietā 55 (3,9x55 mm)	gab.	-	-	12,0	-
Pašurbjošās skrūves Nida Hydro C4 3,5x25 mm	gab.	-	-	-	4,0
Pašurbjošās skrūves Nida Hydro C4 3,5x41 mm	gab.	-	-	-	4,0
Pašurbjošās skrūves Nida Hydro C4 3,5x55 mm	gab.	-	-	-	12,0
Līmlente šuvēm Nida	tek.m	1,4	1,4	1,4	1,4
Akustiskās izolācijas līmlente Nida	tek.m	0,5	0,5	0,5	0,5
Ģipša špaktele Nida Start	kg	0,9	0,9	-	-
Ģipša špaktele Nida Finisz	kg	0,1	0,1	-	-
Gatavā špaktele/masa Nida Hydromix ³⁾	kg	-	-	1,0	1,0
Minerālivate ⁴⁾	m ²	1,0	1,0	1,0	1,0

³⁾ Izmantojot ģipša šķiedru plāksnes Nida Cietā, kā alternatīvu varat izmantot arī Nida Planfix Fresh ģipša špakтели.⁴⁾ Pielietojums atbilstoši prasībām.

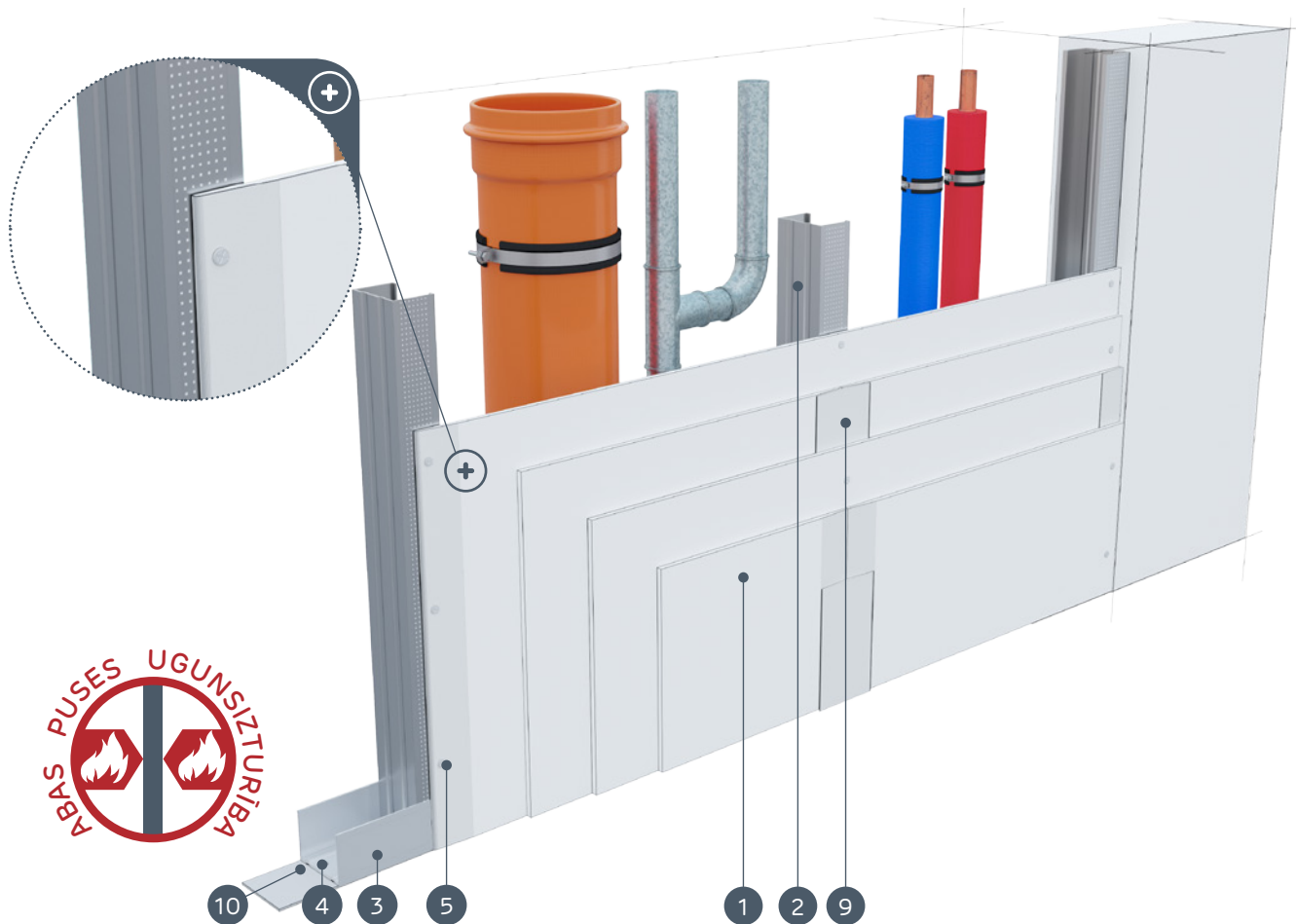
Patēriņa standartos nav ņemti vērā materiālie zaudējumi.

nida Šahta

Ugunsizturības
klase:
(R)EI90
(R)EI120Maksimālā
akustiskā
izolācija:
68 dBMaksimālais
būves
augstums:
5500 mmBūves svars
1m²:
44,0-66,0 kgSaisītā
dokumenta
numurs:
ETA 15/0301Eksploatacijas īpašību deklarācija:
DoP/ShaftWall System/0019/15.11.2016

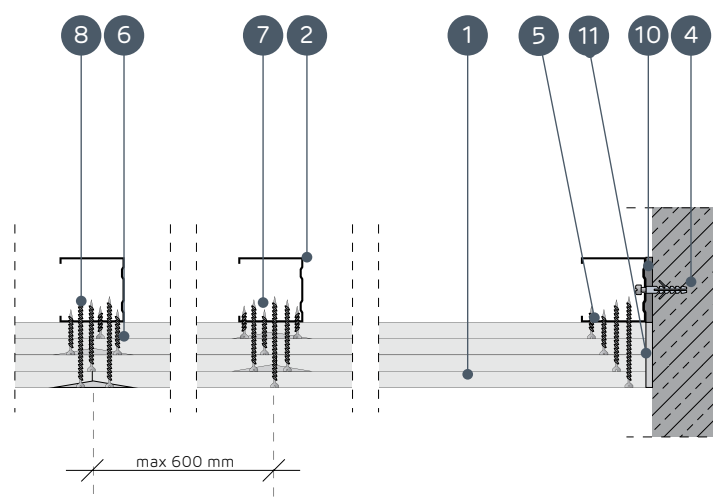
SISTĒMAS:

150A100; 155A100; 160A100



MATERIĀLI:

- Ģipškartona plāksnes Nida
- Profils Nida C 100
- Profils Nida U 100
- Dibelis Nida
- Pašurbjošās skrūves Nida 3,5 x 25 mm
- Pašurbjošās skrūves Nida 3,5 x 35 mm
- Pašurbjošās skrūves Nida 3,5 x 55 mm
- Pašurbjošās skrūves Nida 4,2 x 70 mm
- Šuve starp ģipškartona plāksnēm tiek veidota no Nida ģipša masas ar Nida šuvju līmlenti
- Blīvējošā akustiskās izolācijas lente Nida, plātums 50 mm
- Apdare ar Nida ģipša masu



STĀVVADU APDARES SISTĒMAS AR NESOŠO KONSTRUKCIJU NIDA C100

TEHNISKIE PARAMETRI

Sistēmas nosaukums Nida Šahta	Ģipša plāksņu apšuvums			Nesošā konstrukcija		Izolācijas materiāls			Maksimālais augstums ¹⁾ [mm]	Skaņas izolācija ³⁾			Būves svars 1m ² [kg]	Uguns- izturības klase ²⁾ [min.]	Ipašā sistē- ma
	Nida	Biezums [mm]	Apzīmējums sask. ar standartu	Nida profila sask. ar atstatums [mm]	Nida profila aksiālais atstatums [mm]	Skaņas izolācijai				Rw [dB]	Ra1 [dB]	Ra2 [dB]			
						Minerālvate	Biezums [mm]	Blīvums [kg/m ³]							
150A100/Uguns+	Uguns Pluss	4x12,5	DF	C100	600	stikla/akmens	100	14	5000	44	42	39	44,0	(R)EI90	-
150A100/ UdensUguns+	Udens Uguns Pluss	4x12,5	DFH2	C100	600	stikla/akmens	100	14	5000	44	42	39	44,0	(R)EI90	-
150A100/Cietā	Cietā	4x12,5	DEFH1IR	C100	600	stikla/akmens	100	50	5000	66	65	60	55,0	(R)EI90	●
150A100/Hydro	Hydro	4x12,5	GMFH1I	C100	600	stikla/akmens	100	14	5000	44	42	39	47,0	(R)EI90	●
155A100/Uguns+	Uguns Pluss	2x12,5 + 2x15,0	DF	C100	600	stikla/akmens	100	14	5000	44	42	39	51,0	(R)EI120	-
160A100/Uguns+	Uguns Pluss	4x15,0	DF	C100	600	stikla/akmens	100	14	5500	45	44	40	58,0	(R)EI120	-
160A100/Cietā	Cietā	4x15,0	DEFH1IR	C100	600	stikla/akmens	100	50	5500	68	66	62	66,0	(R)EI120	●
160A100/Hydro	Hydro	4x15,0	GMFH1I	C100	600	stikla/akmens	100	14	5500	45	44	40	58,0	(R)EI120	●

¹⁾ Maksimālais augstums saskaņā ar tehnisko atzinumu ITB 1060/12/R33NK.²⁾ Ugunsdrošības klasifikācija (ITB NP-1087.2.1/A/05/BW/ZM, ITB 1060/14/R85NP, ITB 1060/11/R27NP, ITB 01060/15/R93NP).³⁾ Akustiskā izolācija tikusi noteikta, pamatojoties uz akustisko simulāciju - INSUL.MATERIĀLU PATĒRIŅŠ UZ 1 M² STĀVVADU APDARES NIDA ŠAHTA SISTĒMĀ

Materiāla nosaukums	Mērv.	Sistēmas tips Nida Šahta							
		150A100/ Uguns+	150A100/ UdensUguns+	150A100/ Cietā	150A100/ Hydro	155A100/ Uguns+	160A100/ Uguns+	160A100/ Cietā	160A100/ Hydro
		Materiāla patēriņš uz 1 m ²							
Plāksne Nida Uguns Pluss 12,5 mm	m ²	4,0	-	-	-	2,0	-	-	-
Plāksne Nida Udens Uguns Pluss 12,5 mm	m ²	-	4,0	-	-	-	-	-	-
Plāksne Nida Cietā 12,5 mm	m ²	-	-	4,0	-	-	-	-	-
Plāksne Nida Hydro 12,5 mm	m ²	-	-	-	4,0	-	-	-	-
Plāksne Nida Uguns Pluss 15,0 mm	m ²	-	-	-	-	2,0	4,0	-	-
Plāksne Nida Cietā 15,0 mm	m ²	-	-	-	-	-	-	4,0	-
Plāksne Nida Hydro 15,0 mm	m ²	-	-	-	-	-	-	-	4,0
Profils Nida C100	tek.m	1,8	1,8	1,8	1,8	1,8	1,8	1,8	1,8
Profils Nida U100	tek.m	0,7	0,7	0,7	0,7	0,7	0,7	0,7	0,7
Dibelis Nida	gab.	0,9	0,9	0,9	0,9	0,9	0,9	0,9	0,9
Pašurbjošās skrūves Nida 3,5x25 mm	gab.	4,0	4,0	-	-	4,0	4,0	-	-
Pašurbjošās skrūves Nida 3,5x35 mm	gab.	4,0	4,0	-	-	-	-	-	-
Pašurbjošās skrūves Nida 3,5x45 mm	gab.	-	-	-	-	4,0	4,0	-	-
Pašurbjošās skrūves Nida 3,5x55 mm	gab.	4,0	4,0	-	-	4,0	4,0	-	-
Pašurbjošās skrūves Nida 4,2x70 mm	gab.	12,0	12,0	-	-	12,0	12,0	-	-
Pašurbjošās skrūves Nida Cietā 35 (3,9x35 mm)	gab.	-	-	8,0	-	-	-	4,0	-
Pašurbjošās skrūves Nida Cietā 45 (3,9x45 mm)	gab.	-	-	-	-	-	-	-	4,0
Pašurbjošās skrūves Nida Cietā 55 (3,9x55 mm)	gab.	-	-	4,0	-	-	-	-	4,0
Pašurbjošās skrūves Nida Cietā 70 (4,2x70 mm)	gab.	-	-	12,0	-	-	-	-	12,0
Pašurbjošās skrūves Nida Hydro C4 3,5x25 mm	gab.	-	-	-	4,0	-	-	-	4,0
Pašurbjošās skrūves Nida Hydro C4 3,5x41 mm	gab.	-	-	-	4,0	-	-	-	4,0
Pašurbjošās skrūves Nida Hydro C4 3,5x55 mm	gab.	-	-	-	4,0	-	-	-	4,0
Pašurbjošās skrūves Nida Hydro C4 4,2x70 mm	gab.	-	-	-	12,0	-	-	-	12,0
Līmlente šuvēm Nida	tek.m	1,4	1,4	1,4	1,4	1,4	1,4	1,4	1,4
Akustiskās izolācijas līmlente Nida	tek.m	0,5	0,5	0,5	0,5	0,5	0,5	0,5	0,5
Ģipša špaktele Nida Start	kg	1,2	1,2	-	-	1,2	1,2	-	-
Ģipša špaktele Nida Finisz	kg	0,1	0,1	-	-	0,1	0,1	-	-
Gatavā špaktelmasa Nida Hydromix ⁴⁾	kg	-	-	1,3	1,3	-	-	1,3	1,3
Minerālvate ⁵⁾	m ²	1,0	1,0	1,0	1,0	1,0	1,0	1,0	1,0

⁴⁾ Izmantojot ģipša šķiedru plāksnes Nida Cietā, kā alternatīvu varat izmantot arī Nida Planfix Fresh ģipša špakteļi.⁵⁾ Pielietojums atbilstoši prasībām.

Patēriņa standartos nav ņemti vērā materiālie zaudējumi.

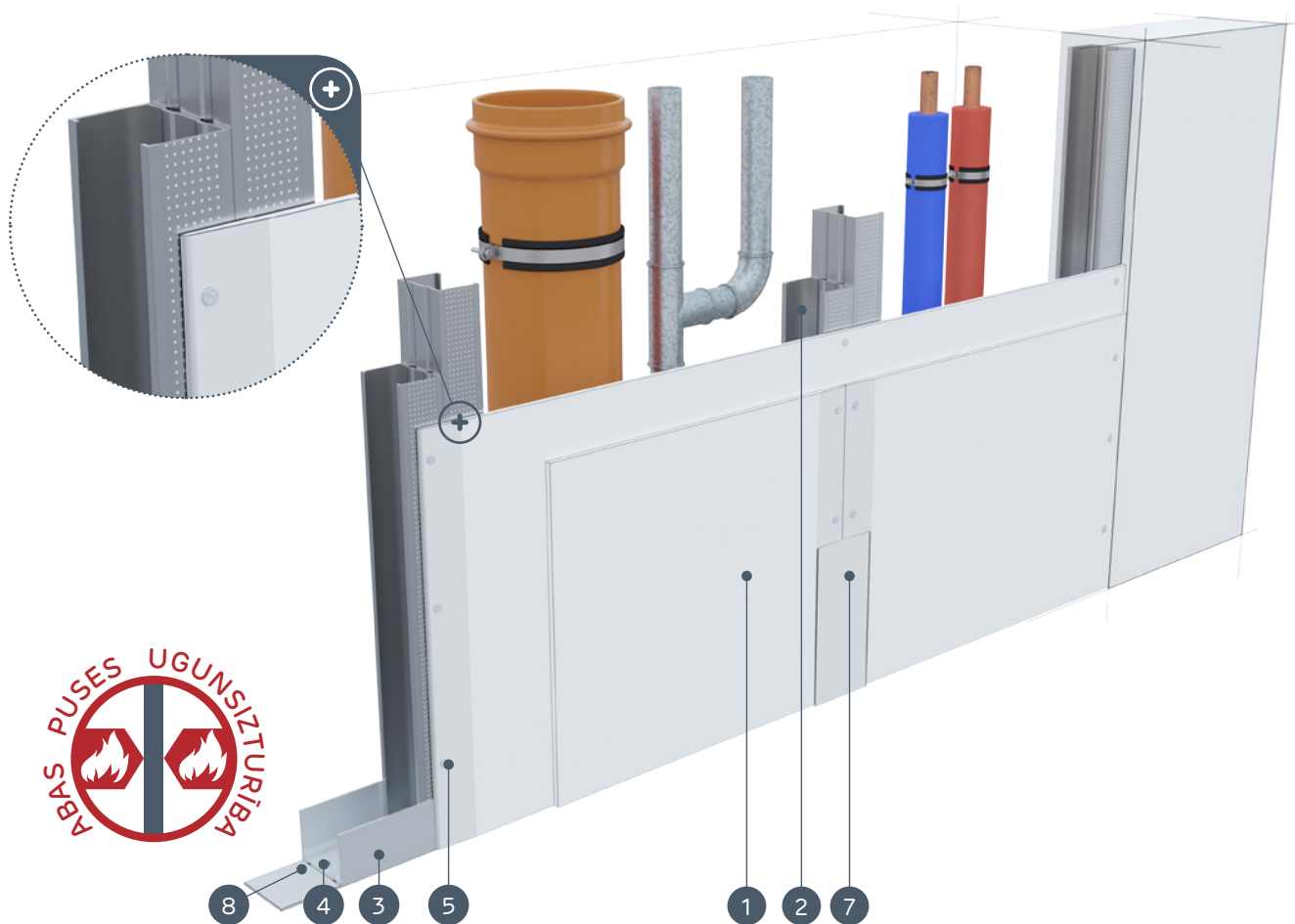


nida Šahta

Ugunsizturības
klase:
(R)EI60Maksimālā
akustiskā
izolācija:
neattiecasMaksimālais
būves
augstums:
6500 mmBūves svars
1m²:
31,0-35,0 kgSaistītā
dokumenta
numurs:
ETA 15/0301Eksploatacijas īpašību deklarācija:
DoP/ShaftWall System/0019/15.11.2016

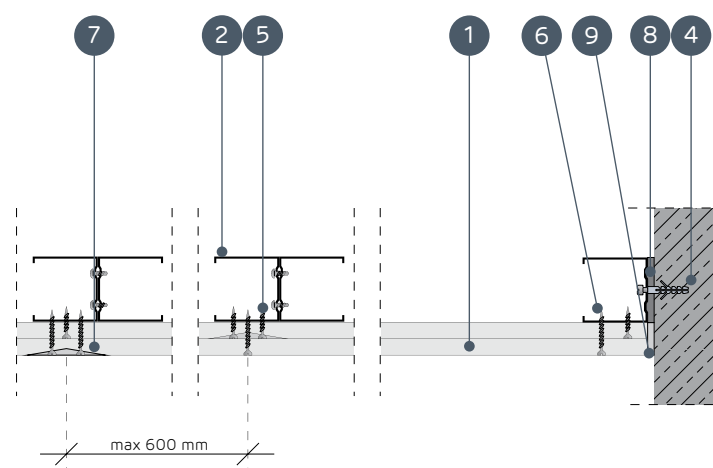
SISTĒMAS:

80AA50; 105AA75; 130AA100



MATERIĀLI:

- Ģipškartona plāksnes Nida
- Profils Nida C 50 / C 75 / C 100
- Profils Nida U 50 / U 75 / U 100
- Dibelis Nida
- Pašurbjošās skrūves Nida 3,5 x 25 mm
- Pašurbjošās skrūves Nida 3,5 x 35 mm
- Šuve starp ģipškartona plāksnēm tiek veidota no Nida ģipša masas ar Nida šuvju līmlenti
- Bļvējošā akustiskās izolācijas lente Nida
- Apdare ar Nida ģipša masu

STĀVVADU APDARES SISTĒMAS AR NESOŠO KONSTRUKCIJU
NIDA CC50, CC75, CC100

TEHNISKIE PARAMETRI

Sistēmas nosaukums Nida Šahta	Ģipša plāksņu apšuvums			Nesošā konstrukcija		Izolācijas materiāls			Maksimālais augstums ¹⁾	Akustiskā izolācija			Būves svars 1m ²	Uguns- iztu- rības klase ²⁾	Īpašā sistēma	
	Nida	Biezums [mm]	Apzīmējums sask. ar standartu	Nida profila tips	Nida profila aksiālais atstatums [mm]	Skaņas izolācijai				[mm]	Rw [dB]	Ra1 [dB]				Ra2 [dB]
						Minerālvate	Biezums [mm]	Blīvums [kg/m ³]								
80AA50/Uguns+	Uguns Plus	2x15,0	DF	2xC50	600	pēc izvēles	-	-	5500	-	-	-	31,0	(R)EI60	-	
80AA50/Cietā	Cietā	2x15,0	DEFH1R	2xC50	600	pēc izvēles	-	-	5500	-	-	-	34,0	(R)EI60	●	
80AA50/Hydro	Hydro	2x15,0	GMFH1I	2xC50	600	pēc izvēles	-	-	5500	-	-	-	31,0	(R)EI60	●	
105AA75/Uguns+	Uguns Plus	2x15,0	DF	2xC75	600	pēc izvēles	-	-	6000	-	-	-	31,0	(R)EI60	-	
105AA75/Cietā	Cietā	2x15,0	DEFH1R	2xC75	600	pēc izvēles	-	-	6000	-	-	-	34,0	(R)EI60	●	
105AA75/Hydro	Hydro	2x15,0	GMFH1I	2xC75	600	pēc izvēles	-	-	6000	-	-	-	31,0	(R)EI60	●	
130AA100/Uguns+	Uguns Plus	2x15,0	DF	2xC100	600	pēc izvēles	-	-	6500	-	-	-	32,0	(R)EI60	-	
130AA100/Cietā	Cietā	2x15,0	DEFH1R	2xC100	600	pēc izvēles	-	-	6500	-	-	-	35,0	(R)EI60	●	
130AA100/Hydro	Hydro	2x15,0	GMFH1I	2xC100	600	pēc izvēles	-	-	6500	-	-	-	32,0	(R)EI60	●	

¹⁾ Maksimālais augstums saskaņā ar tehnisko atzinumu ITB 1060/12/R33NK.²⁾ Ugunsdrošības klasifikācija (ITB NP-1087.2.1/A/05/BW/ZM, ITB 1060/14/R85NP) (ITB 1060/11/R27NP, ITB 01060/15/R93NP).MATERIĀLU PATĒRIŅŠ UZ 1 M² STĀVVADU APDARES NIDA ŠAHTA SISTĒMĀ

Materiāla nosaukums	Mērv.	Sistēmas tips Nida Šahta								
		80AA50/ Uguns+	80AA50/ Cietā	80AA50/ Hydro	105AA75/ Uguns+	105AA75/ Cietā	105AA75/ Hydro	130AA100/ Uguns+	130AA100/ Cietā	130AA100/ Hydro
		Materiāla patēriņš uz 1 m ²								
Plāksne Nida Uguns Plus 15,0 mm	m ²	2,0	-	-	2,0	-	-	2,0	-	-
Plāksne Nida Cietā 15,0 mm	m ²	-	2,0	-	-	2,0	-	-	2,0	-
Plāksne Nida Hydro 15,0 mm	m ²	-	-	2,0	-	-	2,0	-	-	2,0
Profils Nida C50	tek.m	3,6	3,6	3,6	-	-	-	-	-	-
Profils Nida C75	tek.m	-	-	-	3,6	3,6	3,6	-	-	-
Profils Nida C100	tek.m	-	-	-	-	-	-	3,6	3,6	3,6
Profils Nida U50	tek.m	0,7	0,7	0,7	-	-	-	-	-	-
Profils Nida U75	tek.m	-	-	-	0,7	0,7	0,7	-	-	-
Profils Nida U100	tek.m	-	-	-	-	-	-	0,7	0,7	0,7
Dibelis Nida	gab.	0,9	0,9	0,9	0,9	0,9	0,9	0,9	0,9	0,9
Pašurbjošās skrūves 3,5x9,5/11mm	gab.	6,0	6,0	6,0	6,0	6,0	6,0	6,0	6,0	6,0
Pašurbjošās skrūves Nida 3,5x25 mm	gab.	4,0	-	-	4,0	-	-	4,0	-	-
Pašurbjošās skrūves Nida 3,5x45 mm	gab.	12,0	-	-	12,0	-	-	12,0	-	-
Pašurbjošās skrūves Nida Cietā 35 (3,9x35 mm)	gab.	-	4,0	-	-	4,0	-	-	4,0	-
Pašurbjošās skrūves Nida Cietā 45 (3,9x45 mm)	gab.	-	12,0	-	-	12,0	-	-	12,0	-
Pašurbjošās skrūves Nida Hydro C4 3,5x25 mm	gab.	-	-	4,0	-	-	4,0	-	-	4,0
Pašurbjošās skrūves Nida Hydro C4 3,5x41 mm	gab.	-	-	12,0	-	-	12,0	-	-	12,0
Līmlente šuvēm Nida	tek.m	1,4	1,4	1,4	1,4	1,4	1,4	1,4	1,4	1,4
Akustiskās izolācijas līmlente Nida	tek.m	0,5	0,5	0,5	0,5	0,5	0,5	0,5	0,5	0,5
Ģipša špaktele Nida Start	kg	0,6	-	-	0,6	-	-	0,6	-	-
Ģipša špaktele Nida Finisz	kg	0,1	-	-	0,1	-	-	0,1	-	-
Gatavā špaktelmasa Nida Hydromix ³⁾	kg	-	0,7	0,7	-	0,7	0,7	-	0,7	0,7
Minerālvate ⁴⁾	m ²	1,0	1,0	1,0	1,0	1,0	1,0	1,0	1,0	1,0

³⁾ Izmantojot ģipša šķiedru plāksnes Nida Cietā, kā alternatīvu varat izmantot arī Nida Planfix Fresh ģipša špakteļi.⁴⁾ Pielietojums atbilstoši prasībām.

Patēriņa standartos nav ņemti vērā materiālie zaudējumi.

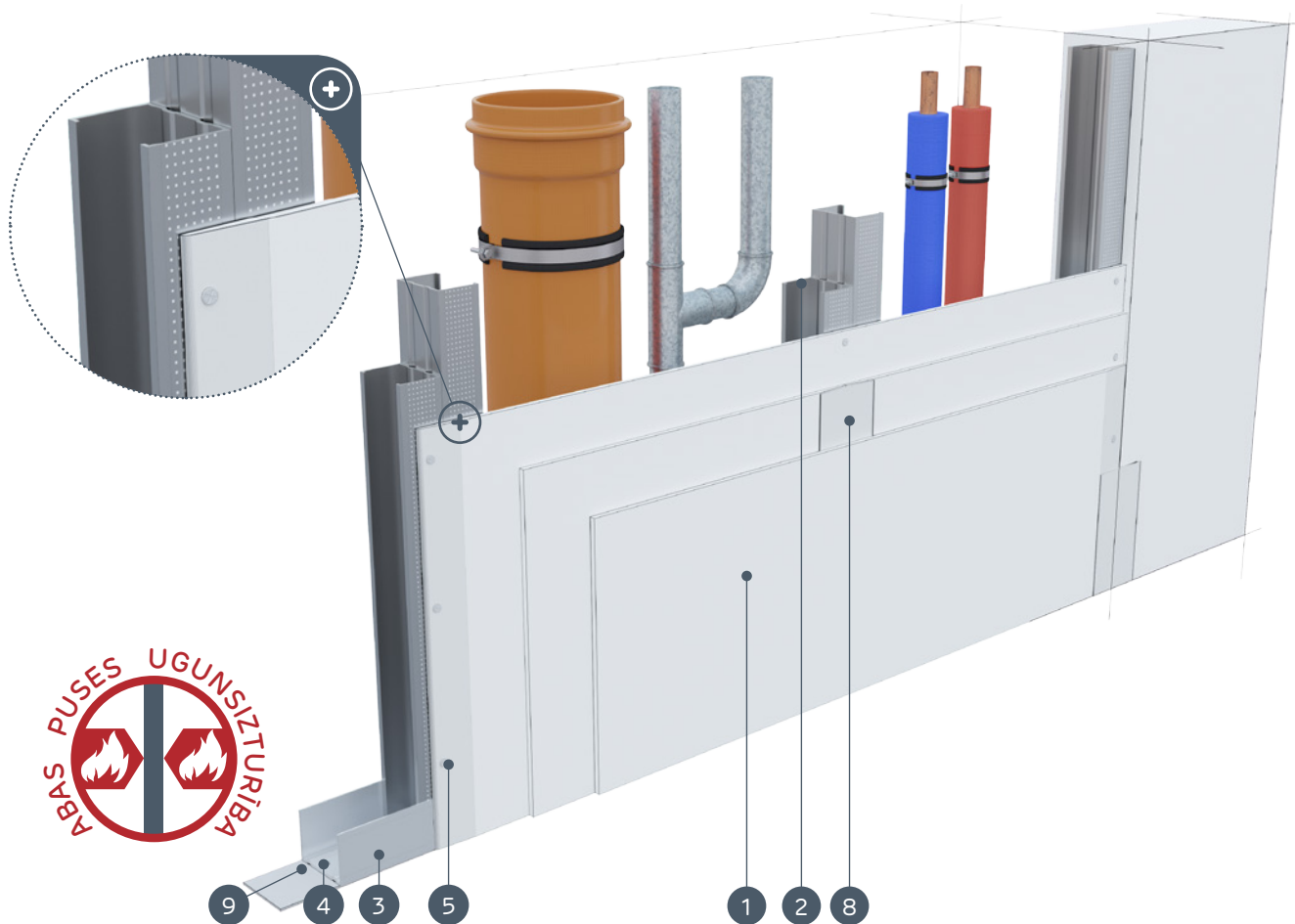


nida Šahta

Ugunsizturības
klase:
(R)EI60Maksimālā
akustiskā
izolācija:
neattiecasMaksimālais
būves
augstums:
6500 mmBūves svars
1m²:
33,0-42,0 kgSaisītā
dokumenta
numurs:
ETA 15/0301Eksploatacijas īpašību deklarācija:
DoP/ShaftWall System/0019/15.11.2016

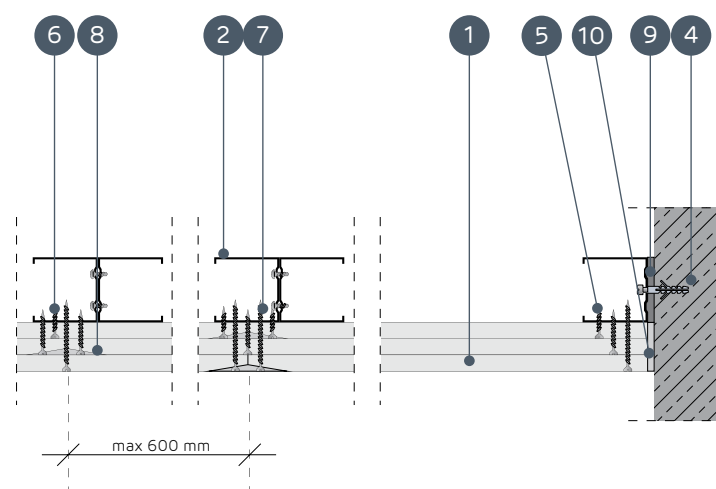
SISTĒMAS:

87,5AA50; 112,5AA75; 137,5AA100



MATERIĀLI:

- Ģipškartona plāksnes Nida
- Profils Nida C 50 / C 75 / C 100
- Profils Nida U 50 / U 75 / U 100
- Dibelis Nida
- Pašurbjošās skrūves Nida 3,5 x 25 mm
- Pašurbjošās skrūves Nida 3,5 x 35 mm
- Pašurbjošās skrūves Nida 3,5 x 55 mm
- Šuve starp ģipškartona plāksnēm tiek veidota no Nida ģipša masas ar Nida šuvju līmlenti
- Bļvējošā akustiskās izolācijas lente Nida
- Apdare ar Nida ģipša masu

STĀVVADU APDARES SISTĒMAS AR NESOŠO KONSTRUKCIJU
NIDA CC50, CC75, CC100

TEHNISKIE PARAMETRI

Sistēmas nosaukums Nida Šahta	Ģipša plākšņu apšuvums			Nesošā konstrukcija		Izolācijas materiāls			Maksi- mālais augstums ¹⁾	Akustiskā izolācija			Būves svars 1m ²	Uguns- izturības klase ²⁾	Īpašā sistē- ma	
	Nida	Biezums [mm]	Apzi- mējums sask. ar standartu	Nida profila tips	Nida profilu aksiālais atstatums [mm]	Skaņas izolācijai				[mm]	Rw [dB]	Ra1 [dB]				Ra2 [dB]
						Minerāl- vate	Biezums [mm]	Bļivums [kg/m ³]								
87,5AA50/Uguns+	Uguns Plus	3x12,5	DF	2xC50	600	pēc izvēles	-	-	5500	-	-	-	33,0	(R)EI60	-	
87,5AA50/ŪdensUguns+	Ūdens Uguns Plus	3x12,5	DFH2	2xC50	600	pēc izvēles	-	-	5500	-	-	-	33,0	(R)EI60	-	
87,5AA50/Cietā	Cietā	3x12,5	DEFH1R	2xC50	600	pēc izvēles	-	-	5500	-	-	-	41,0	(R)EI60	●	
87,5AA50/Hydro	Hydro	3x12,5	GMFH1I	2xC50	600	pēc izvēles	-	-	5500	-	-	-	35,0	(R)EI60	●	
112,5AA75/Uguns+	Uguns Plus	3x12,5	DF	2xC75	600	pēc izvēles	-	-	6000	-	-	-	33,0	(R)EI60	-	
112,5AA75/ŪdensUguns+	Ūdens Uguns Plus	3x12,5	DFH2	2xC75	600	pēc izvēles	-	-	6000	-	-	-	33,0	(R)EI60	-	
112,5AA75/Cietā	Cietā	3x12,5	DEFH1R	2xC75	600	pēc izvēles	-	-	6000	-	-	-	41,0	(R)EI60	●	
112,5AA75/Hydro	Hydro	3x12,5	GMFH1I	2xC75	600	pēc izvēles	-	-	6000	-	-	-	35,0	(R)EI60	●	
137,5AA100/Uguns+	Uguns Plus	3x12,5	DF	2xC100	600	pēc izvēles	-	-	6500	-	-	-	34,0	(R)EI60	-	
137,5AA100/ŪdensUguns+	Ūdens Uguns Plus	3x12,5	DFH2	2xC100	600	pēc izvēles	-	-	6500	-	-	-	34,0	(R)EI60	-	
137,5AA100/Cietā	Cietā	3x12,5	DEFH1R	2xC100	600	pēc izvēles	-	-	6500	-	-	-	42,0	(R)EI60	●	
137,5AA100/Hydro	Hydro	3x12,5	GMFH1I	2xC100	600	pēc izvēles	-	-	6500	-	-	-	36,0	(R)EI60	●	

¹⁾ Maksimālais augstums saskaņā ar tehnisko atzinumu ITB 1060/12/R33NK.²⁾ Ugunsdrošības klasifikācija (ITB NP-1087.2.1/A/05/BW/ZM, ITB 1060/14/R85NP) (ITB 1060/11/R27NP, ITB 01060/15/R93NP).MATERIĀLU PATĒRIŅŠ UZ 1 M² STĀVVADU APDARES NIDA ŠAHTA SISTĒMĀ

Materiāla nosaukums	Mērv.	Sistēmas tips Nida Šahta											
		87,5AA50/ Uguns+	87,5AA50/ ŪdensUguns+	87,5AA50/ Cietā	87,5AA50/ Hydro	112,5AA75/ Uguns+	112,5AA75/ ŪdensUguns+	112,5AA75/ Cietā	112,5AA75/ Hydro	137,5AA100/ Uguns+	137,5AA100/ ŪdensUguns+	137,5AA100/ Cietā	137,5AA100/ Hydro
Materiāla patēriņš uz 1 m ²													
Plāksne Nida Uguns Plus 12,5 mm	m ²	3,0	-	-	-	3,0	-	-	-	3,0	-	-	-
Plāksne Nida Ūdens Uguns Plus 12,5 mm	m ²	-	3,0	-	-	-	3,0	-	-	-	3,0	-	-
Plāksne Nida Cietā 12,5 mm	m ²	-	-	3,0	-	-	-	3,0	-	-	-	3,0	-
Plāksne Nida Hydro 12,5 mm	m ²	-	-	-	3,0	-	-	-	3,0	-	-	-	3,0
Profils Nida C50	tek.m	3,6	3,6	3,6	3,6	-	-	-	-	-	-	-	-
Profils Nida C75	tek.m	-	-	-	-	3,6	3,6	3,6	3,6	-	-	-	-
Profils Nida C100	tek.m	-	-	-	-	-	-	-	-	3,6	3,6	3,6	3,6
Profils Nida U50	tek.m	0,7	0,7	0,7	0,7	-	-	-	-	-	-	-	-
Profils Nida U75	tek.m	-	-	-	-	0,7	0,7	0,7	0,7	-	-	-	-
Profils Nida U100	tek.m	-	-	-	-	-	-	-	-	0,7	0,7	0,7	0,7
Dibelis Nida	gab.	0,9	0,9	0,9	0,9	0,9	0,9	0,9	0,9	0,9	0,9	0,9	0,9
Pašurbjošās skrūves 3,5x9,5/11mm	gab.	6,0	6,0	6,0	6,0	6,0	6,0	6,0	6,0	6,0	6,0	6,0	6,0
Pašurbjošās skrūves Nida 3,5x25 mm	gab.	4,0	4,0	-	-	4,0	4,0	-	-	4,0	4,0	-	-
Pašurbjošās skrūves Nida 3,5x35 mm	gab.	4,0	4,0	-	-	4,0	4,0	-	-	4,0	4,0	-	-
Pašurbjošās skrūves Nida 3,5x55 mm	gab.	12,0	12,0	-	-	12,0	12,0	-	-	12,0	12,0	-	-
Pašurbjošās skrūves Nida Cietā 35 (3,9x35 mm)	gab.	-	-	8,0	-	-	-	8,0	-	-	-	8,0	-
Pašurbjošās skrūves Nida Cietā 55 (3,9x55 mm)	gab.	-	-	12,0	-	-	-	12,0	-	-	-	12,0	-
Pašurbjošās skrūves Nida Hydro C4 3,5x25 mm	gab.	-	-	-	4,0	-	-	-	4,0	-	-	-	4,0
Pašurbjošās skrūves Nida Hydro C4 3,5x41 mm	gab.	-	-	-	4,0	-	-	-	4,0	-	-	-	4,0
Pašurbjošās skrūves Nida Hydro C4 3,5x55 mm	gab.	-	-	-	12,0	-	-	-	12,0	-	-	-	12,0
Līmlente šuvēm Nida	tek.m	1,4	1,4	1,4	1,4	1,4	1,4	1,4	1,4	1,4	1,4	1,4	1,4
Akustiskās izolācijas līmlente Nida	tek.m	0,5	0,5	0,5	0,5	0,5	0,5	0,5	0,5	0,5	0,5	0,5	0,5
Ģipša špaktele Nida Start	kg	0,9	0,9	-	-	0,9	0,9	-	-	0,9	0,9	-	-
Ģipša špaktele Nida Finisz	kg	0,1	0,1	-	-	0,1	0,1	-	-	0,1	0,1	-	-
Gatavā špaktele/masa Nida Hydromix ³⁾	kg	-	-	1,0	1,0	-	-	1,0	1,0	-	-	1,0	1,0
Minerālvate ⁴⁾	m ²	1,0	1,0	1,0	1,0	1,0	1,0	1,0	1,0	1,0	1,0	1,0	1,0

³⁾ Izmantojot ģipša šķiedru plāksnes Nida Cietā, kā alternatīvu varat izmantot arī Nida Planfix Fresh ģipša špakтели.⁴⁾ Pielietojums atbilstoši prasībām.

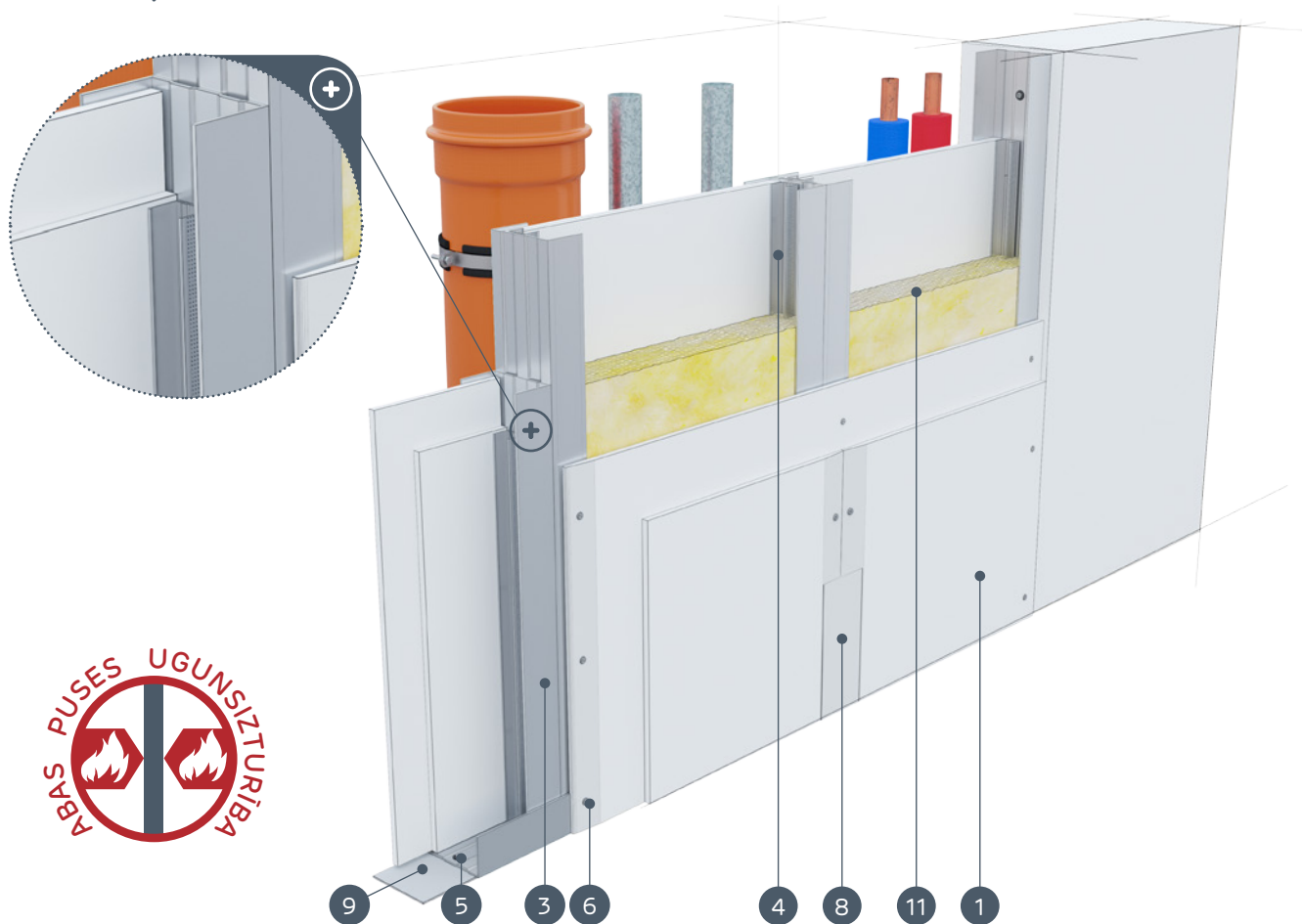
Patēriņa standartos nav ņemti vērā materiālie zaudējumi.



nida Šahta

Ugunsizturības
klase:
(R)EI120Maksimālā
akustiskā
izolācija:
59 dBMaksimālais
būves
augstums:
6000 mmBūves svars
1m²:
40,0-65,0 kgSaistītā
dokumenta
numurs:
ETA 15/0301Eksploatacijas īpašību deklarācija:
DoP/ShaftWall System/0019/15.11.2016

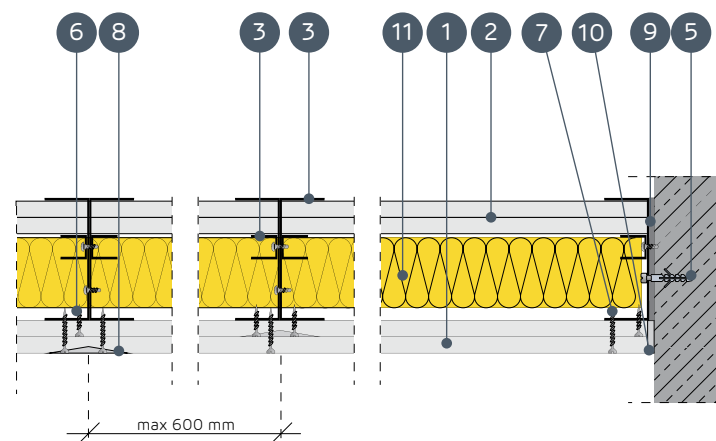
SISTĒMAS:

100UU75; 100UU75; 105UU75; 105UU75; 105UU75;
105UU75; 105UU75

MATERIĀLI:

1. Ģipškartona plāksnes Nida Uguns Pluss 2x15 mm *
2. Ģipškartona plāksnes Nida Uguns Pluss 2x12,5 mm *
3. Profils Nida 2xU75
4. Profils Nida UD27
5. Dībelis Nida
6. Pašurbjošās skrūves Nida 3,5 x 25 mm
7. Pašurbjošās skrūves Nida 3,5 x 45 mm
8. Šuve starp ģipškartona plāksnēm tiek veidota no Nida ģipša masas ar Nida šuvju līmlenti
9. Bļvējošā akustiskās izolācijas lente Nida
10. Apdare ar Nida ģipša masu
11. Izolācijas materiāls minerālvate

* Kā alternatīvu izmantot Nida Ūdens Uguns Pluss plāksnes



STĀVVADU APDARES SISTĒMAS AR NESOŠO KONSTRUKCIJU NIDA UU75

TEHNISKIE PARAMETRI

Sistēmas nosaukums Nida Šahta	Ģipša plāksņu apšuvums			Nesošā konstrukcija			Izolācijas materiāls			Maksimālais augstums ¹⁾	Skaņas izolācija ²⁾			Būves svars 1m ²	Uguns- izturības klase ³⁾	Īpašā sistēma
				Nida profila tips	Palīgprofila tips Nida	Nida profila atstātums [mm]	Skaņas izolācijai									
	Minerālvate	Biezums [mm]	Blīvums [kg/m ³]				[mm]	Rw [dB]	Ra1 [dB]		Ra2 [dB]					
100UU75/Expert	Expert	2x12,5 + 2x12,5	A	2xU75	2xUD27	600	stikla/akmens	50	10	6000	47	43	35	40,0	-	-
100UU75/Ūdens	Ūdens	2x12,5 + 2x12,5	H2	2xU75	2xUD27	600	stikla/akmens	50	10	6000	47	43	35	40,0	-	-
105UU75/Uguns+	Uguns Pluss	2x12,5 + 2x15	DF	2xU75	2xUD27	600	akmens	50	50	6000	54	50	42	55,0	(R)EI120	●
105UU75/ŪdensUguns+	Ūdens Uguns Pluss	2x12,5 + 2x15	DFH2	2xU75	2xUD27	600	akmens	50	50	6000	54	50	42	55,0	(R)EI120	●
105UU75/Cietā	Cietā	2x12,5 + 2x15	DEFH1R	2xU75	2xUD27	600	akmens	50	50	6000	59	55	47	65,0	(R)EI120	●
105UU75/Hydro	Hydro	2x12,5 + 2x15	GMFH1I	2xU75	2xUD27	600	akmens	50	50	6000	56	51	44	56,5	(R)EI120	●
105UU75/Klusā	Klusā	2x12,5 + 2x15	DFH1R	2xU75	2xUD27	600	akmens	50	50	6000	59	55	47	65,0	(R)EI120	●

¹⁾ Maksimālais augstums saskaņā ar tehnisko atzinumu ITB 1060/12/R33NK.²⁾ Akustiskā izolācija tikusi noteikta, pamatojoties uz akustisko simulāciju - INSUL.³⁾ Ugunsdrošības klasifikācija ITB.MATERIĀLU PATĒRIŅŠ UZ 1 M² STĀVVADU APDARES NIDA ŠAHTA SISTĒMĀ

Materiāla nosaukums	Mērv.	Sistēmas tips Nida Šahta						
		100UU75/Expert	100UU75/Ūdens	105UU75/Uguns+	105UU75/ŪdensUguns+	105UU75/Cietā	105UU75/Hydro	105UU75/Klusā
		Materiāla patēriņš uz 1 m ²						
Plāksne Nida Expert 12,5 mm	m ²	4,0	-	-	-	-	-	-
Plāksne Nida Ūdens 12,5 mm	m ²	-	4,0	-	-	-	-	-
Plāksne Nida Uguns Pluss 12,5 mm	m ²	-	-	2,0	-	-	-	-
Plāksne Nida Uguns Pluss 15 mm	m ²	-	-	2,0	-	-	-	-
Plāksne Nida Ūdens Uguns Pluss 12,5 mm	m ²	-	-	-	2,0	-	-	-
Plāksne Nida Ūdens Uguns Pluss 15 mm	m ²	-	-	-	2,0	-	-	-
Plāksne Nida Cietā 12,5 mm	m ²	-	-	-	-	2,0	-	-
Plāksne Nida Cietā 15 mm	m ²	-	-	-	-	2,0	-	-
Plāksne Nida Hydro 12,5 mm	m ²	-	-	-	-	-	2,0	-
Plāksne Nida Hydro 15 mm	m ²	-	-	-	-	-	2,0	-
Plāksne Nida Klusā 12,5 mm	m ²	-	-	-	-	-	-	2,0
Plāksne Nida Klusā 15 mm	m ²	-	-	-	-	-	-	2,0
Profils Nida U75	tek.m	4,3	4,3	4,3	4,3	4,3	4,3	4,3
Profils Nida UD27	tek.m	3,6	3,6	3,6	3,6	3,6	3,6	3,6
Dībelis Nida	gab.	0,9	0,9	0,9	0,9	0,9	0,9	0,9
Pašurbjošās skrūves 3,5x9,5/11mm	gab.	9,0	9,0	9,0	9,0	9,0	9,0	9,0
Pašurbjošās skrūves Nida 3,5x25 mm	gab.	4,0	4,0	4,0	4,0	-	-	4,0
Pašurbjošās skrūves Nida 3,5x45 mm	gab.	12,0	12,0	12,0	12,0	-	-	12,0
Pašurbjošās skrūves Nida Cietā 35 (3,9x35mm)	gab.	-	-	-	-	4,0	-	-
Pašurbjošās skrūves Nida Cietā 45 (3,9x45mm)	gab.	-	-	-	-	-	12,0	-
Pašurbjošās skrūves Nida Hydro C4 3,5x25 mm	gab.	-	-	-	-	-	-	4,0
Pašurbjošās skrūves Nida Hydro C4 3,5x41 mm	gab.	-	-	-	-	-	-	12,0
Līmlente šuvēm Nida	tek.m	1,4	1,4	1,4	1,4	1,4	1,4	1,4
Akustiskās izolācijas līmlente Nida	tek.m	0,5	0,5	0,5	0,5	0,5	0,5	0,5
Ģipša špaktele Nida Start	kg	1,2	1,2	1,2	1,2	-	-	1,2
Ģipša špaktele Nida Finisz	kg	0,1	0,1	0,1	0,1	0,1	-	0,1
Ģipša špaktele Planfix Fresh	kg	-	-	-	-	1,2	-	-
Gatavā špaktelmasa Nida Hydromix	kg	-	-	-	-	-	-	1,3
Minerālvate ⁴⁾	m ²	1,0	1,0	1,0	1,0	1,0	1,0	1,0

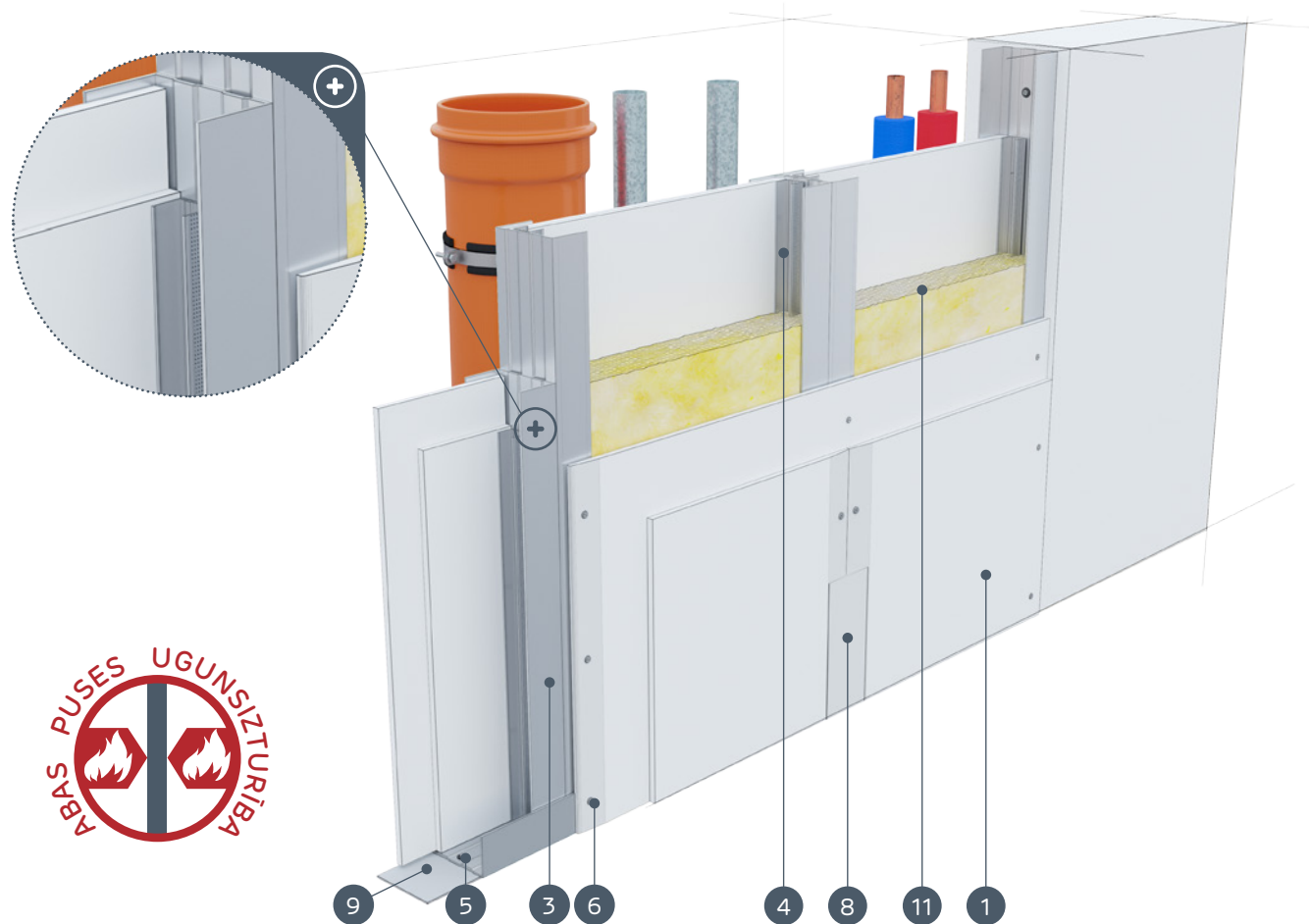
⁴⁾ Pielietojums atbilstoši prasībām.

Patēriņa standartos nav ņemti vērā materiālie zaudējumi.

nida Šahta

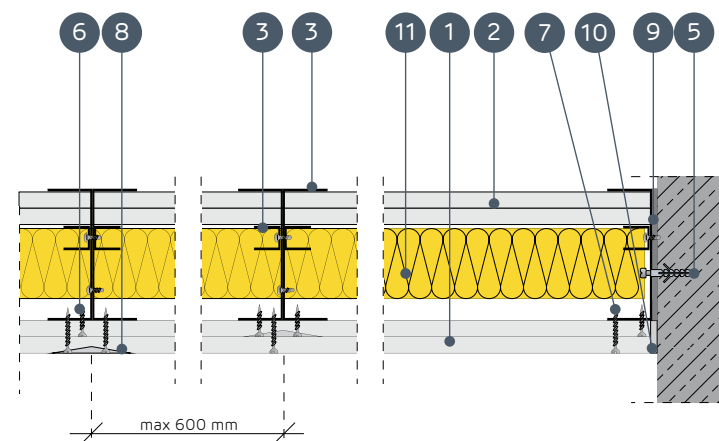
Ugunsizturības
klase:
(R)EI120Maksimālā
akustiskā
izolācija:
60 dBMaksimālais
būves
augstums:
6000 mmBūves svars
1m²:
40,0-65,0 kgSaisītā
dokumenta
numurs:
ETA 15/0301Eksploatacijas īpašību deklarācija:
DoP/ShaftWall System/0019/15.11.2016

SISTĒMAS:

125UU100; 125UU100; 130UU100; 130UU100; 130UU100;
130UU100; 130UU100

MATERIĀLI:

- Ģipškartona plāksnes Nida Uguns Pluss 2x15 mm *
- Ģipškartona plāksnes Nida Uguns Pluss 2x12,5 mm *
- Profils Nida 2xU100
- Profils Nida UD27
- Dībelis Nida
- Pašurbjošās skrūves Nida 3,5 x 25 mm
- Pašurbjošās skrūves Nida 3,5 x 45 mm
- Šuve starp ģipškartona plāksnēm tiek veidota no Nida ģipša masas ar Nida šuvju līmlenti
- Blīvējošā akustiskās izolācijas lente Nida
- Apdare ar Nida ģipša masu
- Izolācijas materiāls minerālvate



* Kā alternatīvu izmantot Nida Ūdens Uguns Pluss plāksnes

STĀVVADU APDARES SISTĒMAS AR NESOŠO KONSTRUKCIJU NIDA UU100

TEHNISKIE PARAMETRI

Sistēmas nosaukums Nida Šahta	Ģipša plāksņu apšuvums			Nesošā konstrukcija			Izolācijas materiāls			Maksimālais augstums ¹⁾	Skaņas izolācija ²⁾			Būves svars 1m ²	Uguns- iztu- rības klase ³⁾	Ipašā sistēma
				Nida profila tips	Palīg- profila tips Nida	Nida profila aksiālais atstātums [mm]	Skaņas izolācijai									
	Nida	Biezums [mm]	Apzīmējums sask. ar standartu				Minerālvate	Biezums [mm]	Blīvums [kg/m ³]	[mm]	Rw [dB]	Ra1 [dB]	Ra2 [dB]	[kg]	[min.]	
125UU100/Expert	Expert	2x12,5 + 2x12,5	A	2xU100	2xUD27	600	stikla/akmens	50	10	6500	50	46	39	40,0	-	-
125UU100/Ūdens	Ūdens	2x12,5 + 2x12,5	H2	2xU100	2xUD27	600	stikla/akmens	50	10	6500	50	46	39	40,0	-	-
130UU100/Uguns+	Uguns Pluss	2x12,5 + 2x15	DF	2xU100	2xUD27	600	akmens	50	50	6500	56	53	46	55,0	(R)EI120	●
130UU100/ŪdensUguns+	Ūdens Uguns Pluss	2x12,5 + 2x15	DFH2	2xU100	2xUD27	600	akmens	50	50	6500	56	53	46	55,0	(R)EI120	●
130UU100/Cietā	Cietā	2x12,5 + 2x15	DEFH1R	2xU100	2xUD27	600	akmens	50	50	6500	60	58	51	65,0	(R)EI120	●
130UU100/Hydro	Hydro	2x12,5 + 2x15	GMFH1I	2xU100	2xUD27	600	akmens	50	50	6500	58	54	48	56,5	(R)EI120	●
130UU100/Klusā	Klusā	2x12,5 + 2x15	DFH1R	2xU100	2xUD27	600	akmens	50	50	6500	60	58	51	65,0	(R)EI120	●

¹⁾ Maksimālais augstums saskaņā ar tehnisko atzinumu ITB 1060/12/R33NK.²⁾ Akustiskā izolācija tikusi noteikta, pamatojoties uz akustisko simulāciju - INSUL.³⁾ Ugunsdrošības klasifikācija ITB.MATERIĀLU PATĒRIŅŠ UZ 1 M² STĀVVADU APDARES NIDA ŠAHTA SISTĒMĀ

Materiāla nosaukums	Mērv.	Sistēmas tips Nida Šahta						
		125UU100/ Expert	125UU100/ Ūdens	130UU100/ Uguns+	130UU100/ ŪdensUguns+	130UU100/ Cietā	130UU100/ Hydro	130UU100/ Klusā
		Materiāla patēriņš uz 1 m ²						
Plāksne Nida Expert 12,5 mm	m ²	4,0	-	-	-	-	-	-
Plāksne Nida Ūdens 12,5 mm	m ²	-	4,0	-	-	-	-	-
Plāksne Nida Uguns Pluss 12,5 mm	m ²	-	-	2,0	-	-	-	-
Plāksne Nida Uguns Pluss 15 mm	m ²	-	-	2,0	-	-	-	-
Plāksne Nida Ūdens Uguns Pluss 12,5 mm	m ²	-	-	-	2,0	-	-	-
Plāksne Nida Ūdens Uguns Pluss 15 mm	m ²	-	-	-	2,0	-	-	-
Plāksne Nida Cietā 12,5 mm	m ²	-	-	-	-	2,0	-	-
Plāksne Nida Cietā 15 mm	m ²	-	-	-	-	2,0	-	-
Plāksne Nida Hydro 12,5 mm	m ²	-	-	-	-	-	2,0	-
Plāksne Nida Hydro 15 mm	m ²	-	-	-	-	-	2,0	-
Plāksne Nida Klusā 12,5 mm	m ²	-	-	-	-	-	-	2,0
Plāksne Nida Klusā 15 mm	m ²	-	-	-	-	-	-	2,0
Profils Nida U100	tek.m	4,3	4,3	4,3	4,3	4,3	4,3	4,3
Profils Nida UD27	tek.m	3,6	3,6	3,6	3,6	3,6	3,6	3,6
Dībelis Nida	gab.	0,9	0,9	0,9	0,9	0,9	0,9	0,9
Pašurbjošās skrūves 3,5x9,5/11mm	gab.	9,0	9,0	9,0	9,0	9,0	9,0	9,0
Pašurbjošās skrūves Nida 3,5x25 mm	gab.	4,0	4,0	4,0	4,0	-	-	4,0
Pašurbjošās skrūves Nida 3,5x45 mm	gab.	12,0	12,0	12,0	12,0	-	-	12,0
Pašurbjošās skrūves Nida Cietā 35 (3,9x45mm)	gab.	-	-	-	-	4,0	-	-
Pašurbjošās skrūves Nida Cietā 45 (3,9x45mm)	gab.	-	-	-	-	12,0	-	-
Pašurbjošās skrūves Nida Hydro C4 3,5x25 mm	gab.	-	-	-	-	-	4,0	-
Pašurbjošās skrūves Nida Hydro C4 3,5x41 mm	gab.	-	-	-	-	-	12,0	-
Līmlente šuvēm Nida	tek.m	1,4	1,4	1,4	1,4	1,4	1,4	1,4
Akustiskās izolācijas līmlente Nida	tek.m	0,5	0,5	0,5	0,5	0,5	0,5	0,5
Ģipša špaktele Nida Start	kg	1,2	1,2	1,2	1,2	-	-	1,2
Ģipša špaktele Nida Finisz	kg	0,1	0,1	0,1	0,1	0,1	-	0,1
Ģipša špaktele Planfix Fresh	kg	-	-	-	-	1,2	-	-
Gatavā špaktelmasa Nida Hydromix	kg	-	-	-	-	-	1,3	-
Minerālvate ⁴⁾	m ²	1,0	1,0	1,0	1,0	1,0	1,0	1,0

⁴⁾ Pielietojums atbilstoši prasībām.

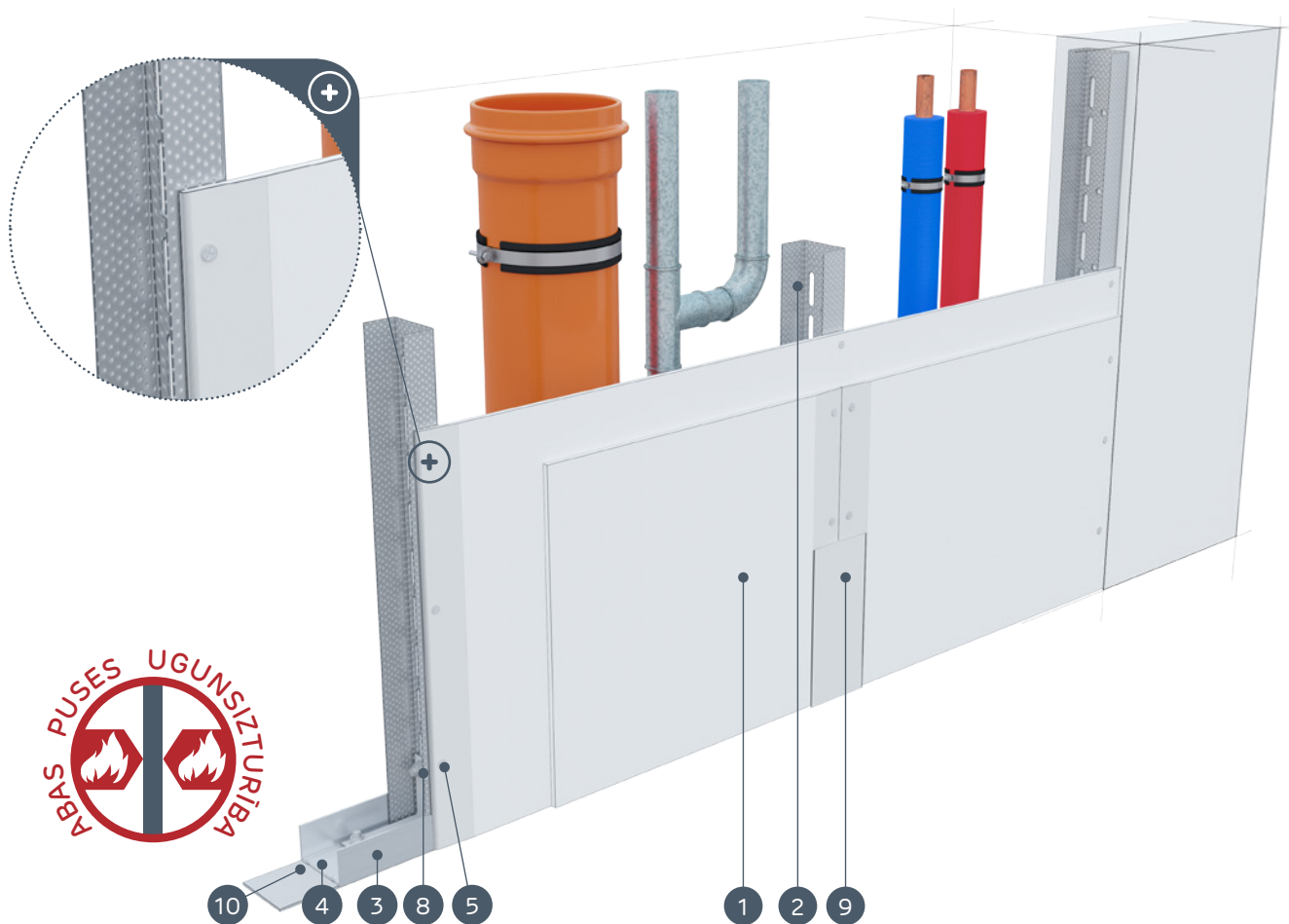
Patēriņa standartos nav ņemti vērā materiālie zaudējumi.

nida Šahta

Ugunsizturības
klase:
neattiecasMaksimālā
akustiskā
izolācija:
37 dBMaksimālais
būves
augstums:
4050 mmBūves svars
1m²:
12,0-22,0 kgSaistītā
dokumenta
numurs:
ITB tehniskais
atzinumsITB tehniskais atzinums:
ITB 1060/12/R33NK

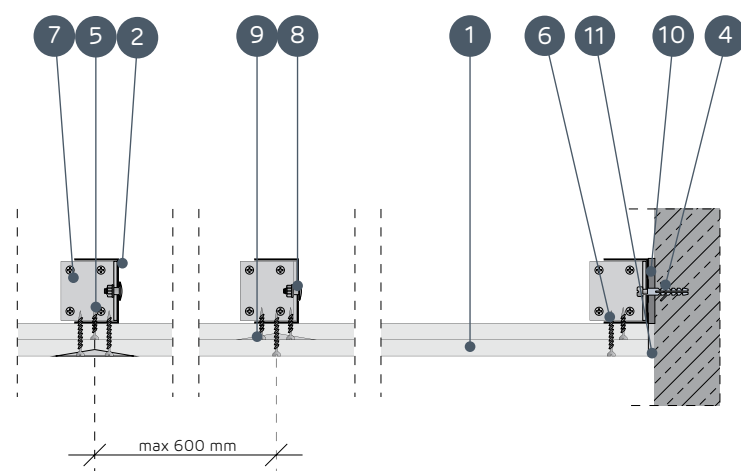
SISTĒMAS:

62,5A/UAR50; 75A/UAR50



MATERIĀLI:

- Ģipškartona plāksnes Nida
- Profils Nida UAR 50
- Profils Nida U 50
- Dibelis Nida
- Pašurbjošās skrūves Nida 3,5 x 25 mm
- Pašurbjošās skrūves Nida 3,5 x 35 mm
- Leņķis UA 50 profilam
- Skrūve Nida M8
- Šuve starp ģipškartona plāksnēm tiek veidota no Nida ģipša masas ar Nida šuvju limlenti
- Blīvējošā akustiskās izolācijas lente Nida
- Apdare ar Nida ģipša masu



STĀVVADU APDARES SISTĒMAS AR NESOŠO KONSTRUKCIJU NIDA UAR 50

TEHNISKIE PARAMETRI

Sistēmas nosaukums Nida Šahta	Ģipša plāksņu apšuvums			Nesošā konstrukcija		Izolācijas materiāls			Maksimālais augstums ¹⁾	Akustiskā izolācija			Būves svars 1m ²	Uguns- iztu- rības klase	Īpašā sistēma
				Nida profila tips	Nida profilu aksiālais atsta- tums [mm]	Skaņas izolācijai				[mm]	Rw [dB]	Ra1 [dB]			
	Nida	Biezums [mm]	Apzi- mējums sask. ar standartu			Minerāl- vate	Biezums [mm]	Blīvums [kg/m ³]							
62,5A/UAR50/Expert	Expert	12,5	A	UAR50	600	stikla/ akmens	50	12	3880	34	32	28	12,0	-	-
62,5A/UAR50/Ūdens ²⁾	Ūdens	12,5	H2	UAR50	600	stikla/ akmens	50	12	3880	34	32	28	13,0	-	-
75A/UAR50/Expert	Expert	2x12,5	A	UAR50	600	stikla/ akmens	50	12	4050	37	35	31	21,0	-	-
75A/UAR50/Ūdens ²⁾	Ūdens	2x12,5	H2	UAR50	600	stikla/ akmens	50	12	4050	37	35	31	22,0	-	-

¹⁾ Maksimālais augstums saskaņā ar tehnisko atzinumu ITB 1060/12/R33NK.²⁾ Telpās ar relatīvo gaisa mitrumu līdz 85 % stūra sekcijās pret intensīvu ūdens iedarbību ieteicams izmantot Nida Hydro ģipša šķiedru plāksnes (horizontālām un vertikālām virsmām vannas, dušas utt. zonās).MATERIĀLU PATĒRIŅŠ UZ 1 M² STĀVVADU APDARES NIDA ŠAHTA SISTĒMĀ

Materiāla nosaukums	Mērv.	Sistēmas tips Nida Šahta			
		62,5A/UAR50/Expert	62,5A/UAR50/Ūdens	75A/UAR50/Expert	75A/UAR50/Ūdens
		Materiāla patēriņš uz 1 m ²			
Plāksne Nida Expert 12,5 mm	m ²	1,0	-	2,0	-
Plāksne Nida Ūdens 12,5 mm	m ²	-	1,0	-	2,0
Rāmja profils Nida UAR50	tek.m	1,8	1,8	1,8	1,8
Profils Nida U50	tek.m	0,7	0,7	0,7	0,7
Leņķis Nida UAR50 profilam	gab.	1,0	1,0	1,0	1,0
Skrūve Nida M8	gab.	2,0	2,0	2,0	2,0
Dibelis Nida	gab.	0,6	0,6	0,6	0,6
Pašurbjošās skrūves 2 mm Nida 3,5x25 mm	gab.	12,0	12,0	4,0	4,0
Pašurbjošās skrūves 2 mm Nida 3,5x35 mm	gab.	-	-	12,0	12,0
Limlente šuvēm Nida	tek.m	1,4	1,4	1,4	1,4
Akustiskās izolācijas limlente Nida	tek.m	0,8	0,8	0,8	0,8
Ģipša špaktele Nida Start	kg	0,3	0,3	0,6	0,6
Ģipša špaktele Nida Finisz	kg	0,1	0,1	0,1	0,1
Minerālvate ³⁾	m ²	1,0	1,0	1,0	1,0

³⁾ Pielietojums atbilstoši prasībām.

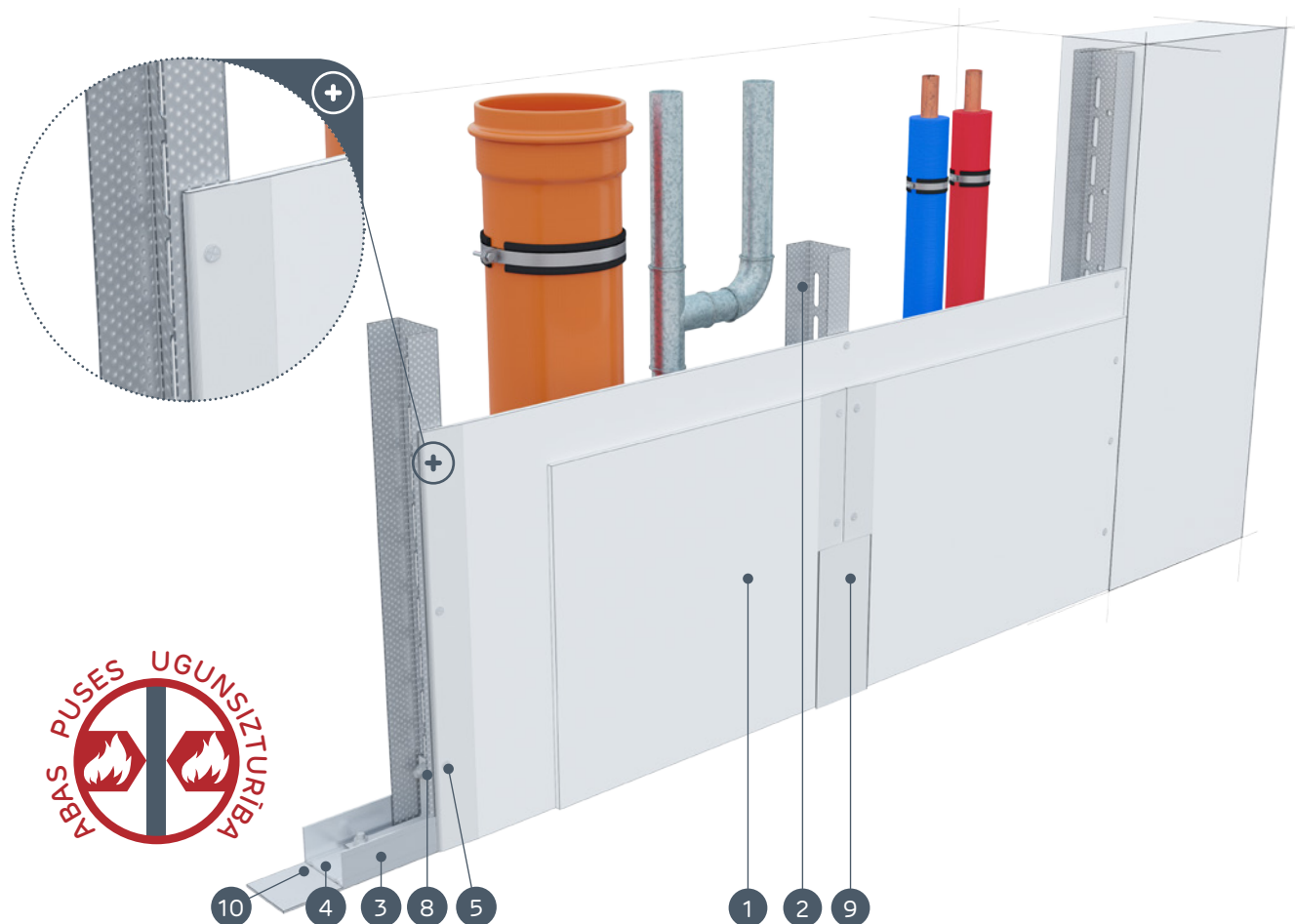
Patēriņa standartos nav ņemti vērā materiālie zaudējumi.

nida Šahta

Ugunsizturības
klase:
neattiecasMaksimālā
akustiskā
izolācija:
37 dBMaksimālais
būves
augstums:
5170 mmBūves svars
1m²:
13,0-22,0 kgSaisītā
dokumenta
numurs:
ITB tehniskais
atzinumsITB tehniskais atzinums:
ITB 1060/12/R33NK

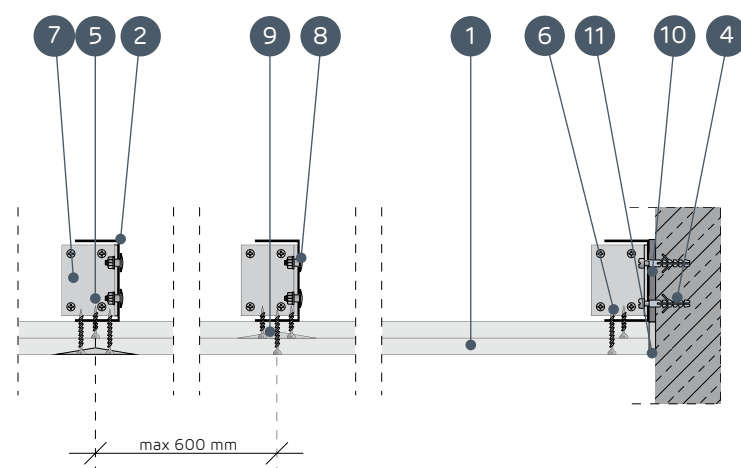
SISTĒMAS:

87,5A/UAR75; 100A/UAR75



MATERIĀLI:

1. Ģipškartona plāksnes Nida
2. Profils Nida UAR 75
3. Profils Nida U 75
4. Dibelis Nida
5. Pašurbjošās skrūves Nida 3,5 x 25 mm
6. Pašurbjošās skrūves Nida 3,5 x 35 mm
7. Leņķis UA 75 profilam
8. Skrūve Nida M8
9. Šuve starp ģipškartona plāksnēm tiek veidota no Nida ģipša masas ar Nida šuvju līmlenti
10. Blīvējošā akustiskās izolācijas lente Nida
11. Apdare ar Nida ģipša masu



STĀVVADU APDARES SISTĒMAS AR NESOŠO KONSTRUKCIJU NIDA UAR 75

TEHNISKIE PARAMETRI

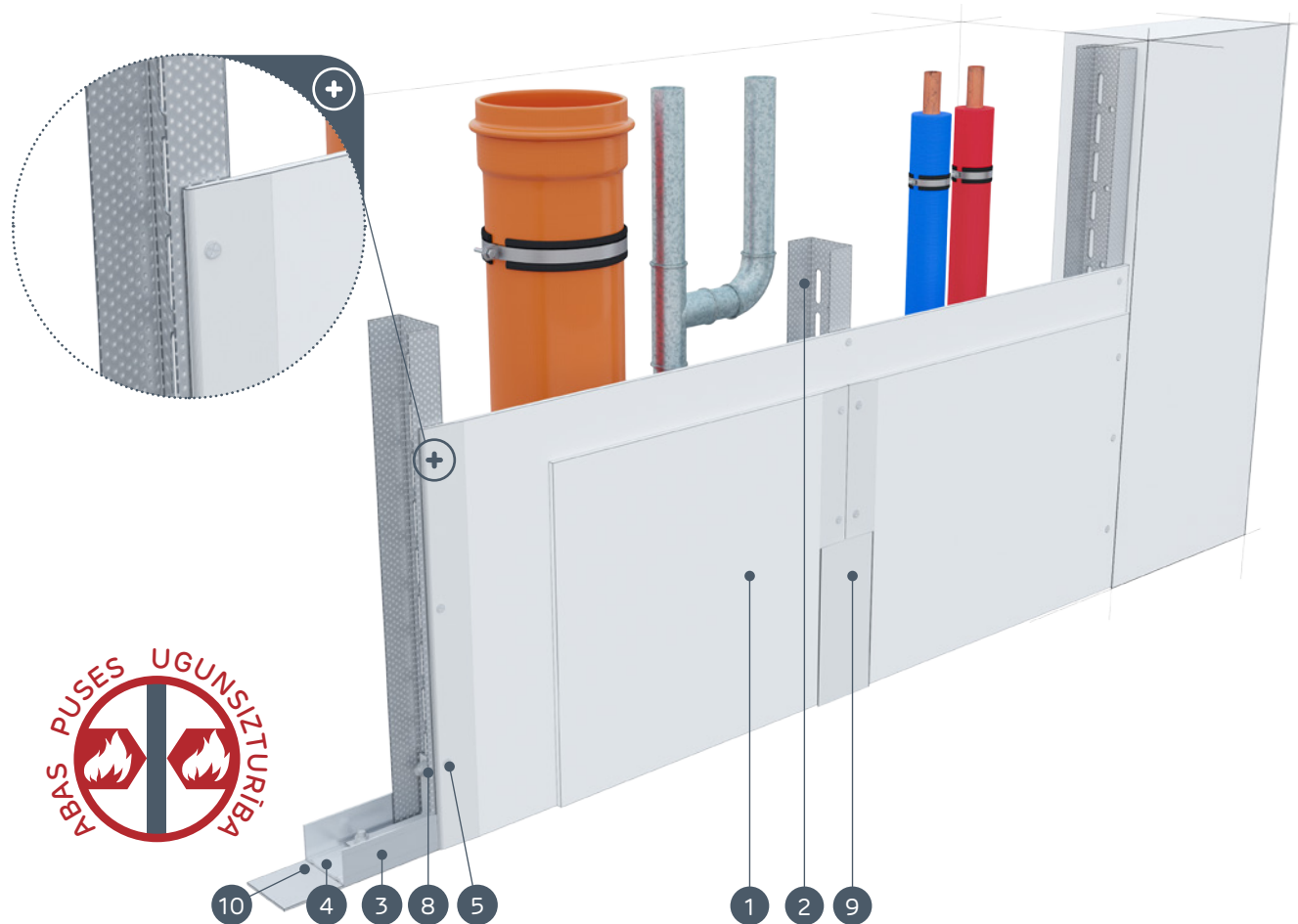
Sistēmas nosaukums Nida Šahta	Ģipša plākšņu apšuvums			Nesošā konstrukcija		Izolācijas materiāls			Maksi- mālais augstums ¹⁾	Akustiskā izolācija			Būves svars 1m ²	Uguns- iztu- rības klase	Īpašā sistēma
				Nida profila tips	Nida profilu aksiālais atsta- tums [mm]	Skaņas izolācijai				Rw [dB]	Ra1 [dB]	Ra2 [dB]			
	Nida	Biezums [mm]	Apzi- mējums sask. ar standartu			Minerāl- vate	Biezums [mm]	Blīvums [kg/m ³]							
87,5A/UAR75/Expert	Expert	12,5	A	UAR75	600	stikla/ akmens	50	12	5130	34	32	28	13,0	-	-
87,5A/UAR75/Ūdens ²⁾	Ūdens	12,5	H2	UAR75	600	stikla/ akmens	50	12	5130	34	32	28	13,0	-	-
100A/UAR75/Expert	Expert	2x12,5	A	UAR75	600	stikla/ akmens	50	12	5170	37	35	31	21,0	-	-
100A/UAR75/Ūdens ²⁾	Ūdens	2x12,5	H2	UAR75	600	stikla/ akmens	50	12	5170	37	35	31	22,0	-	-

¹⁾ Maksimālais augstums saskaņā ar tehnisko atzinumu ITB 1060/12/R33NK.²⁾ Telpās ar relatīvo gaisa mitrumu līdz 85 % stūra sekcijās pret intensīvu ūdens iedarbību ieteicams izmantot Nida Hydro ģipša šķiedru plāksnes (horizontālām un vertikālām virsmām vannas, dušas utt. zonās).MATERIĀLU PATĒRIŅŠ UZ 1 M² STĀVVADU APDARES NIDA ŠAHTA SISTĒMĀ

Materiāla nosaukums	Mērv.	Sistēmas tips Nida Šahta			
		87,5A/UAR75/Expert	87,5A/UAR75/Ūdens	100A/UAR75/Expert	100A/UAR75/Ūdens
		Materiāla patēriņš uz 1 m ²			
Plāksne Nida Expert 12,5 mm	m ²	1,0	-	2,0	-
Plāksne Nida Ūdens 12,5 mm	m ²	-	1,0	-	2,0
Rāmja profils Nida UAR75	tek.m	1,8	1,8	1,8	1,8
Profils Nida U75	tek.m	0,7	0,7	0,7	0,7
Leņķis Nida UAR75 profilam	gab.	1,0	1,0	1,0	1,0
Skrūve Nida M8	gab.	2,0	2,0	2,0	2,0
Dibelis Nida	gab.	0,6	0,6	0,6	0,6
Pašurbjošās skrūves 2 mm Nida 3,5x25 mm	gab.	12,0	12,0	4,0	4,0
Pašurbjošās skrūves 2 mm Nida 3,5x35 mm	gab.	-	-	12,0	12,0
Līmlente šuvēm Nida	tek.m	1,4	1,4	1,4	1,4
Akustiskās izolācijas līmlente Nida	tek.m	0,8	0,8	0,8	0,8
Ģipša špaktele Nida Start	kg	0,3	0,3	0,6	0,6
Ģipša špaktele Nida Finisz	kg	0,1	0,1	0,1	0,1
Minerālivate ³⁾	m ²	1,0	1,0	1,0	1,0

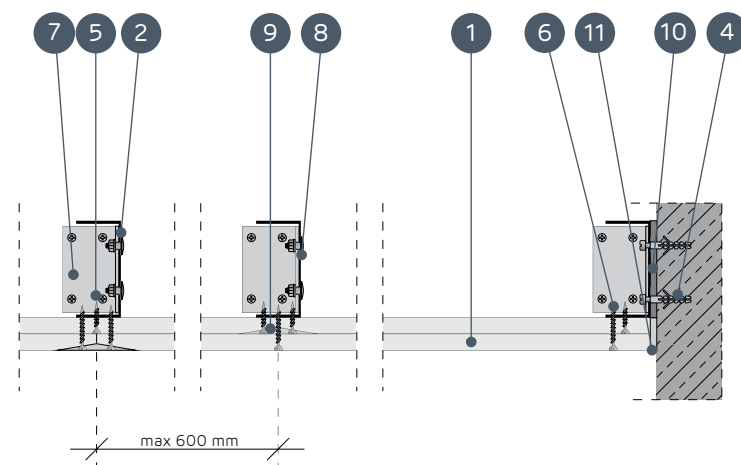
³⁾ Pielietojums atbilstoši prasībām.
Patēriņa standartos nav ņemti vērā materiālie zaudējumi.

nida Šahta

Ugunsizturības
klase:
neattiecasMaksimālā
akustiskā
izolācija:
37 dBMaksimālais
būves
augstums:
6250 mmBūves svars
1m²:
13,0-23,0 kgSaisītā
dokumenta
numurs:
ITB tehniskais
atzinumsITB tehniskais atzinums:
ITB 1060/12/R33NKSISTĒMAS:
112,5A/UAR100; 125A/UAR100

MATERIĀLI:

- Ģipškartona plāksnes Nida
- Profils Nida UAR 100
- Profils Nida U 100
- Dibelis Nida
- Pašurbjošās skrūves Nida 3,5 x 25 mm
- Pašurbjošās skrūves Nida 3,5 x 35 mm
- Leņķis UA 100 profilam
- Skrūve Nida M8
- Šuve starp ģipškartona plāksnēm tiek veidota no Nida ģipša masas ar Nida šuvju līmlenti
- Blīvējošā akustiskās izolācijas lente Nida
- Apdare ar Nida ģipša masu



STĀVVADU APDARES SISTĒMAS AR NESOŠO KONSTRUKCIJU NIDA UAR 100

TEHNISKIE PARAMETRI

Sistēmas nosaukums Nida Šahta	Ģipša plākšņu apšuvums			Nesošā konstrukcija		Izolācijas materiāls			Maksi- mālais augstums ¹⁾	Akustiskā izolācija			Būves svars 1m ²	Uguns- iztu- rības klase	Īpašā sistēma
	Nida	Biezums [mm]	Apzi- mējums sask. ar standartu	Nida profila tips	Nida profilu aksiālais atstatums [mm]	Skaņas izolācijai				Rw [dB]	Ra1 [dB]	Ra2 [dB]			
						Minerāl- vate	Biezums [mm]	Blīvums [kg/m ³]							
112,5A/UAR100/Expert	Expert	12,5	A	UAR100	600	stikla/ akmens	50	12	6170	34	32	28	13,0	-	-
112,5A/UAR100/Ūdens ²⁾	Ūdens	12,5	H2	UAR100	600	stikla/ akmens	50	12	6170	34	32	28	14,0	-	-
125A/UAR100/Expert	Expert	2x12,5	A	UAR100	600	stikla/ akmens	50	12	6250	37	35	31	22,0	-	-
125A/UAR100/Ūdens ²⁾	Ūdens	2x12,5	H2	UAR100	600	stikla/ akmens	50	12	6250	37	35	31	23,0	-	-

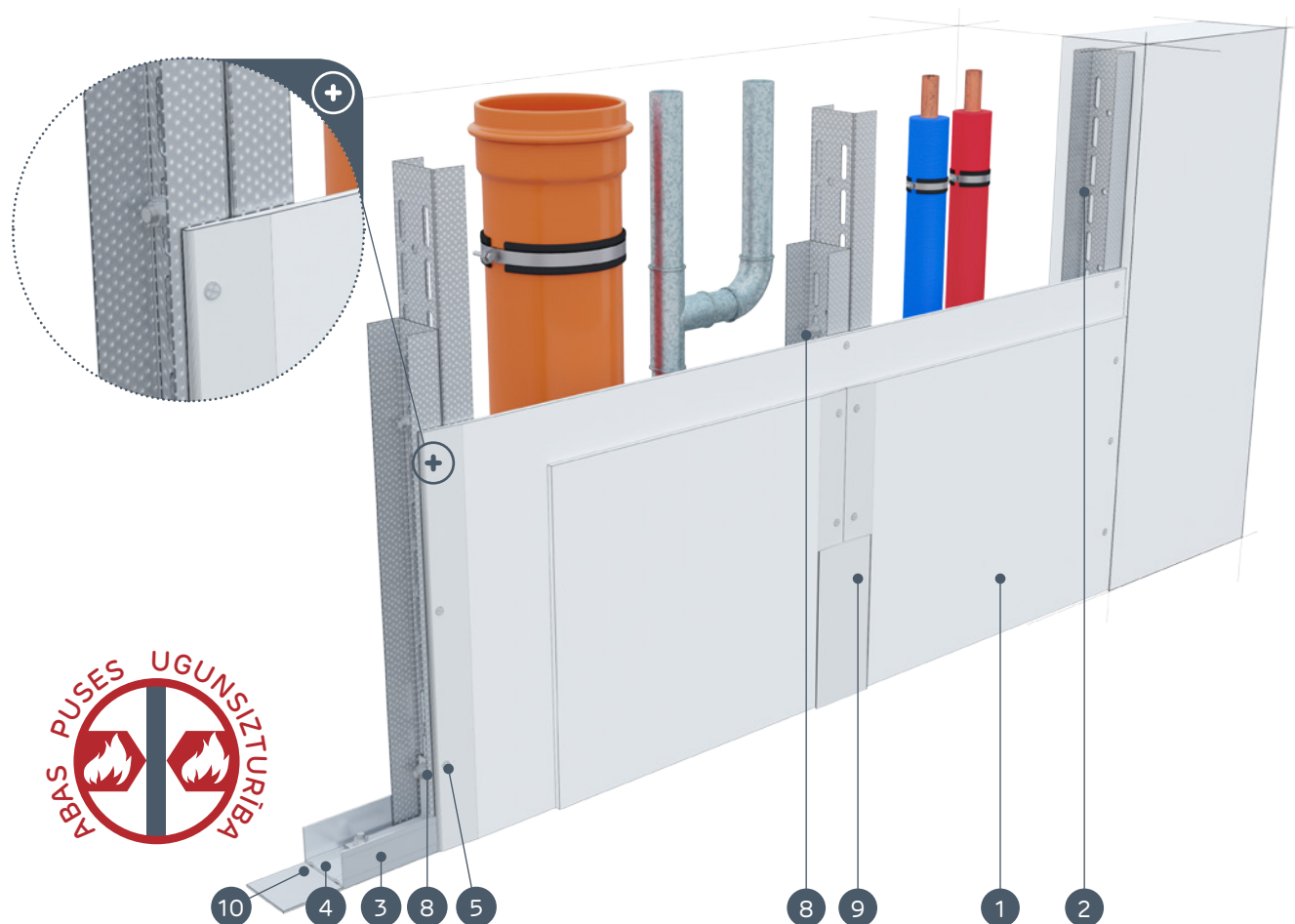
¹⁾ Maksimālais augstums saskaņā ar tehnisko atzinumu ITB 1060/12/R33NK.²⁾ Telpās ar relatīvo gaisa mitrumu līdz 85 % stūra sekcijās pret intensīvu ūdens iedarbību ieteicams izmantot Nida Hydro ģipša šķiedru plāksnes (horizontālām un vertikālām virsmām vannas, dušas utt. zonās).MATERIĀLU PATĒRIŅŠ UZ 1 M² STĀVVADU APDARES NIDA ŠAHTA SISTĒMĀ

Materiāla nosaukums	Mērv.	Sistēmas tips Nida Šahta			
		112,5A/UAR100/Expert	112,5A/UAR100/Ūdens	125A/UAR100/Expert	125A/UAR100/Ūdens
		Materiāla patēriņš uz 1 m ²			
Plāksne Nida Expert 12,5 mm	m ²	1,0	-	2,0	-
Plāksne Nida Ūdens 12,5 mm	m ²	-	1,0	-	2,0
Rāmja profils Nida UAR100	tek.m	1,8	1,8	1,8	1,8
Profils Nida U100	tek.m	0,7	0,7	0,7	0,7
Leņķis Nida UAR100 profilam	gab.	1,0	1,0	1,0	1,0
Skrūve Nida M8	gab.	2,0	2,0	2,0	2,0
Dibelis Nida	gab.	0,6	0,6	0,6	0,6
Pašurbjošās skrūves 2 mm Nida 3,5x25 mm	gab.	12,0	12,0	4,0	4,0
Pašurbjošās skrūves 2 mm Nida 3,5x35 mm	gab.	-	-	12,0	12,0
Līmlente šuvēm Nida	tek.m	1,4	1,4	1,4	1,4
Akustiskās izolācijas līmlente Nida	tek.m	0,8	0,8	0,8	0,8
Ģipša špaktele Nida Start	kg	0,3	0,3	0,6	0,6
Ģipša špaktele Nida Finisz	kg	0,1	0,1	0,1	0,1
Minerālvate ³⁾	m ²	1,0	1,0	1,0	1,0

³⁾ Pielietojums atbilstoši prasībām.

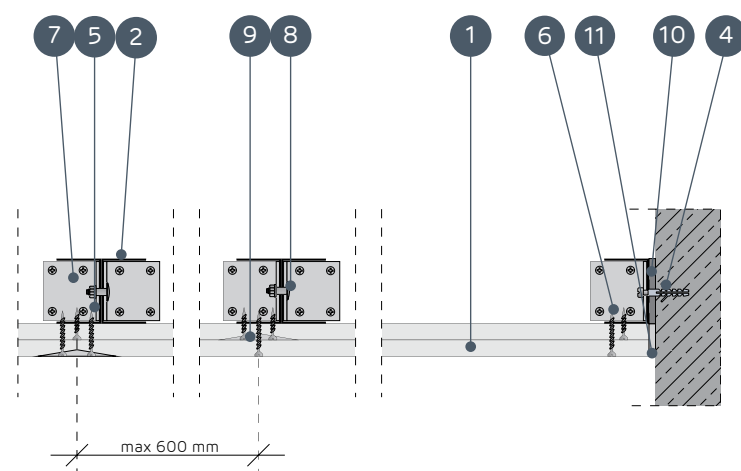
Patēriņa standartos nav ņemti vērā materiālie zaudējumi.

nida Šahta

Ugunsizturības
klase:
neattiecasMaksimālā
akustiskā
izolācija:
neattiecasMaksimālais
būves
augstums:
5310 mmBūves svars
1m²:
15,0-25,0 kgSaistītā
dokumenta
numurs:
ITB tehniskais
atzinumsITB tehniskais atzinums:
ITB 1060/12/R33NKSISTĒMAS:
62,5AA/UAR50; 75AA/UAR50

MATERIĀLI:

- Ģipškartona plāksnes Nida
- Profils Nida UAR 50
- Profils Nida U 50
- Dibelis Nida
- Pašurbjošās skrūves Nida 3,5 x 25 mm
- Pašurbjošās skrūves Nida 3,5 x 35 mm
- Leņķis UA 50 profilam
- Skrūve Nida M8
- Šuve starp ģipškartona plāksnēm tiek veidota no Nida ģipša masas ar Nida šuvju līmlenti
- Blīvējošā akustiskās izolācijas lente Nida
- Apdare ar Nida ģipša masu



STĀVVADU APDARES SISTĒMAS AR NESOŠO KONSTRUKCIJU NIDA UAR 50

TEHNISKIE PARAMETRI

Sistēmas nosaukums Nida Šahta	Ģipša plāksņu apšuvums			Nesošā konstrukcija		Izolācijas materiāls			Maksi- mālais augstums ¹⁾ [mm]	Akustiskā izolācija			Būves svars 1m ² [kg]	Uguns- iztu- rības klase [min.]	Īpašā sistēma
	Nida	Biezums [mm]	Apzīmējums sask. ar standartu	Nida profila tips	Nida profila aksiālais atstatums [mm]	Skaņas izolācijai				Rw [dB]	Ra1 [dB]	Ra2 [dB]			
						Minerāl- vate	Biezums [mm]	Blīvums [kg/m ³]							
62,5AA/UAR50/Expert	Expert	12,5	A	2xUAR50	600	pēc izvēles	-	-	5000	-	-	-	15,0	-	-
62,5AA/UAR50/Ūdens ²⁾	Ūdens	12,5	H2	2xUAR50	600	pēc izvēles	-	-	5000	-	-	-	16,0	-	-
75AA/UAR50/Expert	Expert	2x12,5	A	2xUAR50	600	pēc izvēles	-	-	5310	-	-	-	24,0	-	-
75AA/UAR50/Ūdens ²⁾	Ūdens	2x12,5	H2	2xUAR50	600	pēc izvēles	-	-	5310	-	-	-	25,0	-	-

¹⁾ Maksimālais augstums saskaņā ar tehnisko atzinumu ITB 1060/12/R33NK.²⁾ Telpās ar relatīvo gaisa mitrumu līdz 85 % stūra sekcijās pret intensīvu ūdens iedarbību ieteicams izmantot Nida Hydro ģipša šķiedru plāksnes (horizontālām un vertikālām virsmām vannas, dušas utt. zonās).MATERIĀLU PATĒRIŅŠ UZ 1 M² STĀVVADU APDARES NIDA ŠAHTA SISTĒMĀ

Materiāla nosaukums	Mērv.	Sistēmas tips Nida Šahta			
		62,5AA/UAR50/Expert	62,5AA/UAR50/Ūdens	75AA/UAR50/Expert	75AA/UAR50/Ūdens
		Materiāla patēriņš uz 1 m ²			
Plāksne Nida Expert 12,5 mm	m ²	1,0	-	2,0	-
Plāksne Nida Ūdens 12,5 mm	m ²	-	1,0	-	2,0
Rāmja profils Nida UAR50	tek.m	3,6	3,6	3,6	3,6
Profils Nida U50	tek.m	0,7	0,7	0,7	0,7
Leņķis Nida UAR50 profilam	gab.	1,0	1,0	1,0	1,0
Skrūve Nida M8	gab.	8,0	8,0	8,0	8,0
Dibelis Nida	gab.	0,6	0,6	0,6	0,6
Pašurbjošās skrūves 2 mm Nida 3,5x25 mm	gab.	12,0	12,0	4,0	4,0
Pašurbjošās skrūves 2 mm Nida 3,5x35 mm	gab.	-	-	12,0	12,0
Līmlente šuvēm Nida	tek.m	1,4	1,4	1,4	1,4
Akustiskās izolācijas līmlente Nida	tek.m	0,8	0,8	0,8	0,8
Ģipša špaktele Nida Start	kg	0,3	0,3	0,6	0,6
Ģipša špaktele Nida Finisz	kg	0,1	0,1	0,1	0,1
Minerālvate ³⁾	m ²	1,0	1,0	1,0	1,0

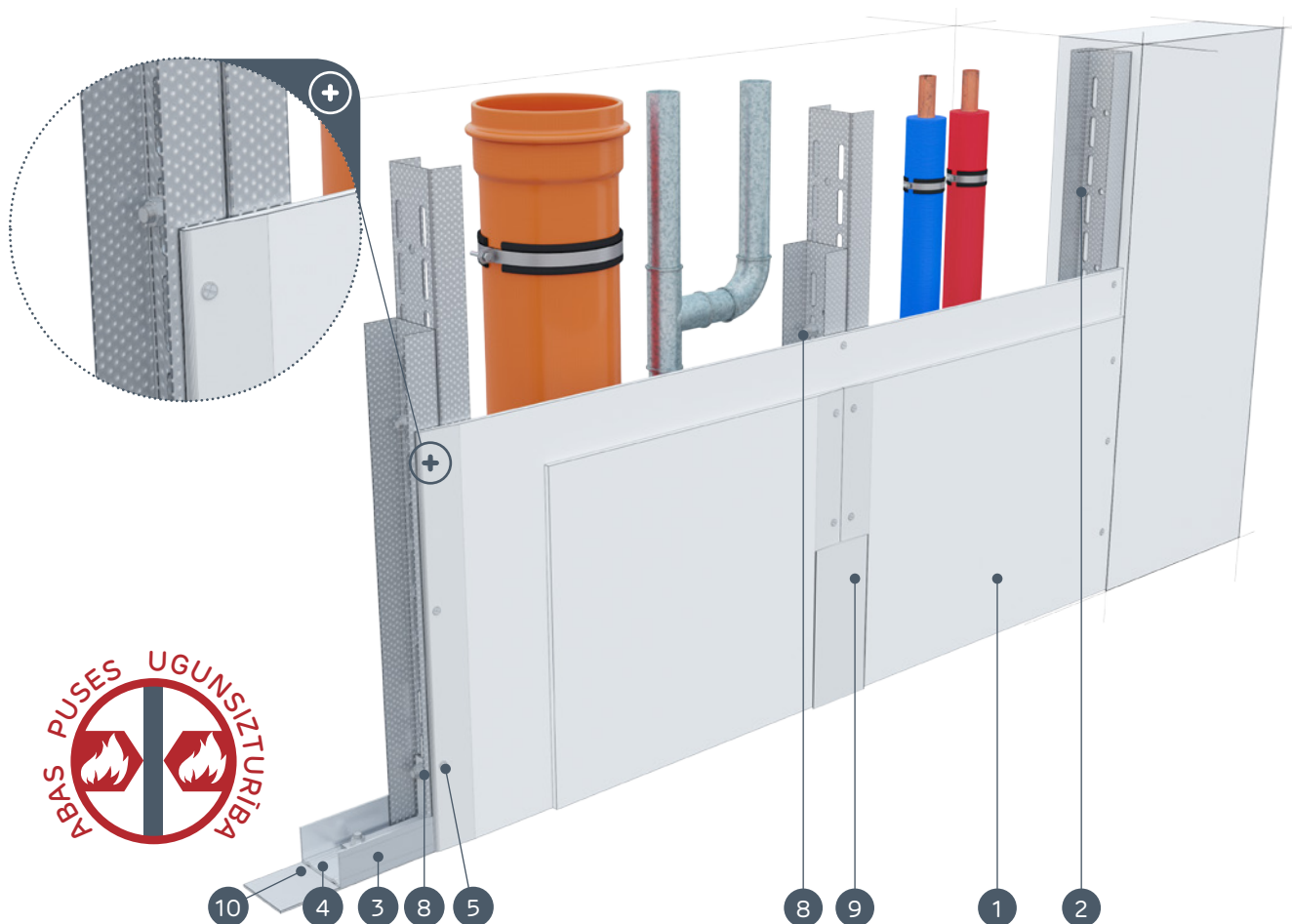
³⁾ Pielietojums atbilstoši prasībām.
Patēriņa standartos nav ņemti vērā materiālie zaudējumi.

nida Šahta

Ugunsizturības
klase:
neattiecasMaksimālā
akustiskā
izolācija:
neattiecasMaksimālais
būves
augstums:
6760 mmBūves svars
1m²:
17,0-26,0 kgSaištītā
dokumenta
numurs:
ITB tehniskais
atzinumsITB tehniskais atzinums:
ITB 1060/12/R33NK

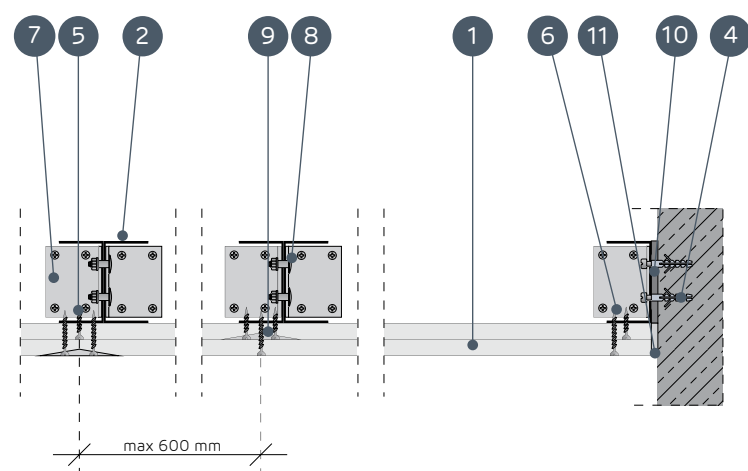
SISTĒMAS:

87,5AA/UAR75; 100AA/UAR75



MATERIĀLI:

1. Ģipškartona plāksnes Nida
2. Profils Nida UAR 75
3. Profils Nida U 75
4. Dibelis Nida
5. Pašurbjošās skrūves Nida 3,5 x 25 mm
6. Pašurbjošās skrūves Nida 3,5 x 35 mm
7. Leņķis UA 75 profilam
8. Skrūve Nida M8
9. Šuve starp ģipškartona plāksnēm tiek veidota no Nida ģipša masas ar Nida šuvju līmlenti
10. Blīvējošā akustiskās izolācijas lente Nida
11. Apdare ar Nida ģipša masu



STĀVVADU APDARES SISTĒMAS AR NESOŠO KONSTRUKCIJU NIDA UAR 75

TEHNISKIE PARAMETRI

Sistēmas nosaukums Nida Šahta	Ģipša plākšņu apšuvums			Nesošā konstrukcija		Izolācijas materiāls			Maksi- mālais augstums ¹⁾ [mm]	Akustiskā izolācija			Būves svars 1m ² [kg]	Uguns- iztu- rības klase [min.]	Īpašā sistēma
	Nida	Biezums [mm]	Apzīmējums sask. ar standartu	Nida profila tips	Nida profi- lu aksiālais atstatums [mm]	Skaņas izolācijai				Rw [dB]	Ra1 [dB]	Ra2 [dB]			
						Minerāl- vate	Biezums [mm]	Blīvums [kg/m ³]							
87,5AA/UAR75/Expert	Expert	12,5	A	2xUAR75	600	pēc izvēles	-	-	6590	-	-	-	17,0	-	-
87,5AA/UAR75/Ūdens ²⁾	Ūdens	12,5	H2	2xUAR75	600	pēc izvēles	-	-	6590	-	-	-	17,0	-	-
100AA/UAR75/Expert	Expert	2x12,5	A	2xUAR75	600	pēc izvēles	-	-	6760	-	-	-	25,0	-	-
100AA/UAR75/Ūdens ²⁾	Ūdens	2x12,5	H2	2xUAR75	600	pēc izvēles	-	-	6760	-	-	-	26,0	-	-

¹⁾ Maksimālais augstums saskaņā ar tehnisko atzinumu ITB 1060/12/R33NK.²⁾ Telpās ar relatīvo gaisa mitrumu līdz 85 % stūra sekcijās pret intensīvu ūdens iedarbību ieteicams izmantot Nida Hydro ģipša šķiedru plāksnes (horizontālām un vertikālām virsmām vannas, dušas utt. zonās).MATERIĀLU PATĒRIŅŠ UZ 1 M² STĀVVADU APDARES NIDA ŠAHTA SISTĒMĀ

Materiāla nosaukums	Mērv.	Sistēmas tips Nida Šahta			
		87,5AA/UAR75/Expert	87,5AA/UAR75/Ūdens	100AA/UAR75/Expert	100AA/UAR75/Ūdens
		Materiāla patēriņš uz 1 m ²			
Plāksne Nida Expert 12,5 mm	m ²	1,0	-	2,0	-
Plāksne Nida Ūdens 12,5 mm	m ²	-	1,0	-	2,0
Rāmja profils Nida UAR75	tek.m	3,6	3,6	3,6	3,6
Profils Nida U75	tek.m	0,7	0,7	0,7	0,7
Leņķis Nida UAR75 profilam	gab.	1,0	1,0	1,0	1,0
Skrūve Nida M8	gab.	8,0	8,0	8,0	8,0
Dibelis Nida	gab.	0,6	0,6	0,6	0,6
Pašurbjošās skrūves 2 mm Nida 3,5x25 mm	gab.	12,0	12,0	4,0	4,0
Pašurbjošās skrūves 2 mm Nida 3,5x35 mm	gab.	-	-	12,0	12,0
Līmlente šuvēm Nida	tek.m	1,4	1,4	1,4	1,4
Akustiskās izolācijas līmlente Nida	tek.m	0,8	0,8	0,8	0,8
Ģipša špaktele Nida Start	kg	0,3	0,3	0,6	0,6
Ģipša špaktele Nida Finisz	kg	0,1	0,1	0,1	0,1
Minerālvate ³⁾	m ²	1,0	1,0	1,0	1,0

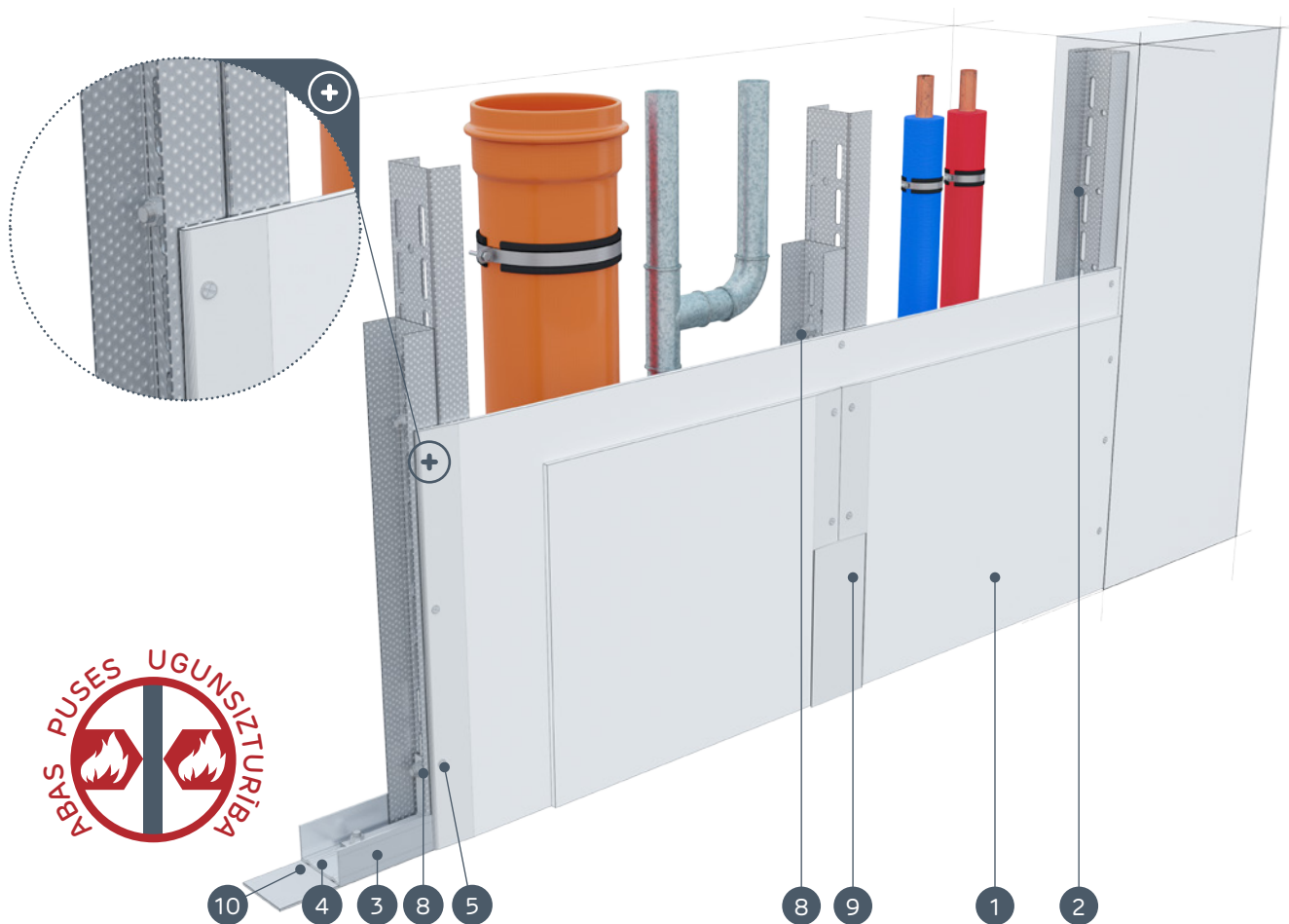
³⁾ Pielietojums atbilstoši prasībām.
Patēriņa standartos nav ņemti vērā materiālie zaudējumi.

nida Šahta

Ugunsizturības
klase:
neattiecasMaksimālā
akustiskā
izolācija:
neattiecasMaksimālais
būves
augstums:
8420 mmBūves svars
1m²:
18,0-27,0 kgSaistītā
dokumenta
numurs:
ITB tehniskais
atzinumsITB tehniskais atzinums:
ITB 1060/12/R33NK

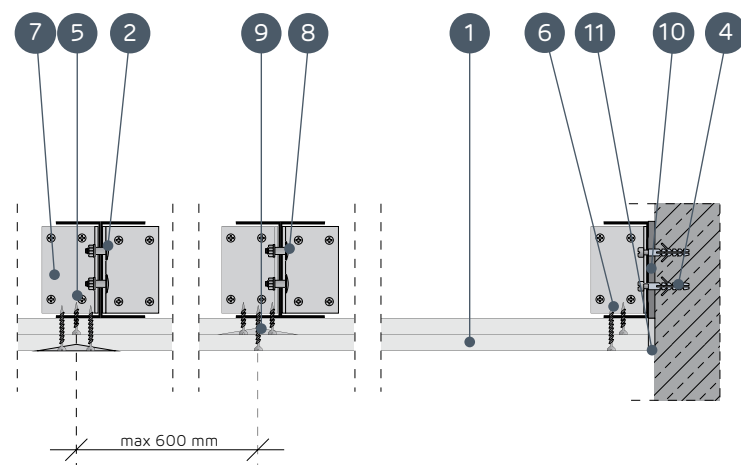
SISTĒMAS:

112,5AA/UAR100; 125AA/UAR100



MATERIĀLI:

- Ģipškartona plāksnes Nida
- Profils Nida UAR 100
- Profils Nida U 100
- Dibelis Nida
- Pašurbjošās skrūves Nida 3,5 x 25 mm
- Pašurbjošās skrūves Nida 3,5 x 35 mm
- Leņķis UA 100 profilam
- Skrūve Nida M8
- Šuve starp ģipškartona plāksnēm tiek veidota no Nida ģipša masas ar Nida šuvju līmlenti
- Blīvējošā akustiskās izolācijas lente Nida
- Apdare ar Nida ģipša masu



STĀVVADU APDARES SISTĒMAS AR NESOŠO KONSTRUKCIJU NIDA UAR 100

TEHNISKIE PARAMETRI

Sistēmas nosaukums Nida Šahta	Ģipša plāksņu apšuvums			Nesošā konstrukcija		Izolācijas materiāls			Maksi- mālais augstums ¹⁾	Akustiskā izolācija			Būves svars 1m ²	Uguns- iztu- rības klase	Īpašā sistēma
	Nida	Biezums [mm]	Apzīmējums sask. ar standartu	Nida profila tips	Nida profilu aksiālais atstatums [mm]	Skaņas izolācijai				Rw [dB]	Ra1 [dB]	Ra2 [dB]			
						Minerāl- vate	Biezums [mm]	Blīvums [kg/m ³]							
112,5AA/UAR100/Expert	Expert	12,5	A	2xUAR100	600	pēc izvēles	-	-	8310	-	-	-	18,0	-	-
112,5AA/UAR100/Ūdens ²⁾	Ūdens	12,5	H2	2xUAR100	600	pēc izvēles	-	-	8310	-	-	-	18,0	-	-
125AA/UAR100/Expert	Expert	2x12,5	A	2xUAR100	600	pēc izvēles	-	-	8420	-	-	-	26,0	-	-
125AA/UAR100/Ūdens ²⁾	Ūdens	2x12,5	H2	2xUAR100	600	pēc izvēles	-	-	8420	-	-	-	27,0	-	-

¹⁾ Maksimālais augstums saskaņā ar tehnisko atzinumu ITB 1060/12/R33NK.²⁾ Telpās ar relatīvo gaisa mitrumu līdz 85 % stūra sekcijās pret intensīvu ūdens iedarbību ieteicams izmantot Nida Hydro ģipša šķiedru plāksnes (horizontālām un vertikālām virsmām vannas, dušas utt. zonās).MATERIĀLU PATĒRIŅŠ UZ 1 M² STĀVVADU APDARES NIDA ŠAHTA SISTĒMĀ

Materiāla nosaukums	Mērv.	Sistēmas tips Nida Šahta			
		112,5AA/UAR100/Expert	112,5AA/UAR100/Ūdens	125AA/UAR100/Expert	125AA/UAR100/Ūdens
		Materiāla patēriņš uz 1 m ²			
Plāksne Nida Expert 12,5 mm	m ²	1,0	-	2,0	-
Plāksne Nida Ūdens 12,5 mm	m ²	-	1,0	-	2,0
Rāmja profils Nida UAR100	tek.m	3,6	3,6	3,6	3,6
Profils Nida U100	tek.m	0,7	0,7	0,7	0,7
Leņķis Nida UAR100 profilam	gab.	1,0	1,0	1,0	1,0
Skrūve Nida M8	gab.	8,0	8,0	8,0	8,0
Dibelis Nida	gab.	0,6	0,6	0,6	0,6
Pašurbjošās skrūves 2 mm Nida 3,5x25 mm	gab.	12,0	12,0	4,0	4,0
Pašurbjošās skrūves 2 mm Nida 3,5x35 mm	gab.	-	-	12,0	12,0
Līmlente šuvēm Nida	tek.m	1,4	1,4	1,4	1,4
Akustiskās izolācijas līmlente Nida	tek.m	0,8	0,8	0,8	0,8
Ģipša špaktele Nida Start	kg	0,3	0,3	0,6	0,6
Ģipša špaktele Nida Finisz	kg	0,1	0,1	0,1	0,1
Minerālvate ³⁾	m ²	1,0	1,0	1,0	1,0

³⁾ Pielietojums atbilstoši prasībām.
Patēriņa standartos nav ņemti vērā materiālie zaudējumi.

NIDA ŠAHTA SISTĒMAS MAKSIMĀLĀ AUGSTUMA ATLASĒS TABULAS,
IZMANTOJOT ATSTARPJU SABLĪVĒJUMU UN / VAI NESOŠĀS KONSTRUKCIJAS
NIDA C50, C75, C100 DUBULTOŠANU BEZ UGUNSIKTURĪBAS

Tehniskie parametri						
Sistēmas nosaukums Nida Šahta ¹⁾	Nida plākšņu kārtu skaits	Nida konstrukcijas tips		Maksimālais augstums ²⁾	ETAG 003	Ugunsizturības klase
		Nida profila tips	Nida profilu aksiālais atstatums			
	[mm]		[mm]	[mm]	[min.]	
62,5A50	1x12,5	C50/U50	600	3200	IV	-
75A50	2x12,5 un vairāk	C50/U50	600	3360	IV	-
62,5A50-400	1x12,5	C50/U50	400	3470	IV	-
75A50-400	2x12,5 un vairāk	C50/U50	400	3640	IV	-
62,5A50-300	1x12,5	C50/U50	300	3750	IV	-
75A50-300	2x12,5 un vairāk	C50/U50	300	3910	IV	-
62,5AA50	1x12,5	2xC50/U50	600	4000	IV	-
75AA50	2x12,5 un vairāk	2xC50/U50	600	4150	IV	-
62,5AA50-400	1x12,5	2xC50/U50	400	4170	IV	-
75AA50-400	2x12,5 un vairāk	2xC50/U50	400	4520	IV	-
62,5AA50-300	1x12,5	2xC50/U50	300	4790	IV	-
75AA50-300	2x12,5 un vairāk	2xC50/U50	300	4880	IV	-
87,5A75	1x12,5	C75/U75	600	3980	IV	-
100A75	2x12,5 un vairāk	C75/U75	600	4330	IV	-
87,5A75-400	1x12,5	C75/U75	400	4350	IV	-
100A75-400	2x12,5 un vairāk	C75/U75	400	4730	IV	-
87,5A75-300	1x12,5	C75/U75	300	4720	IV	-
100A75-300	2x12,5 un vairāk	C75/U75	300	5130	IV	-
87,5AA75	1x12,5	2xC75/U75	600	5210	IV	-
100AA75	2x12,5 un vairāk	2xC75/U75	600	5400	IV	-
87,5AA75-400	1x12,5	2xC75/U75	400	5720	IV	-
100AA75-400	2x12,5 un vairāk	2xC75/U75	400	5860	IV	-
87,5AA75-300	1x12,5	2xC75/U75	300	6220	IV	-
100AA75-300	2x12,5 un vairāk	2xC75/U75	300	6330	IV	-
112,5A100	1x12,5	C100/U100	600	4620	IV	-
125A100	2x12,5 un vairāk	C100/U100	600	5010	IV	-
112,5A100-400	1x12,5	C100/U100	400	5150	IV	-
125A100-400	2x12,5 un vairāk	C100/U100	400	5490	IV	-
112,5A100-300	1x12,5	C100/U100	300	5680	IV	-
125A100-300	2x12,5 un vairāk	C100/U100	300	5970	IV	-
112,5AA100	1x12,5	2xC100/U100	600	6420	IV	-
125AA100	2x12,5 un vairāk	2xC100/U100	600	6900	IV	-
112,5AA100-400	1x12,5	2xC100/U100	400	7010	IV	-
125AA100-400	2x12,5 un vairāk	2xC100/U100	400	7420	IV	-
112,5AA100-300	1x12,5	2xC100/U100	300	7600	IV	-
125AA100-300	2x12,5 un vairāk	2xC100/U100	300	7930	IV	-

¹⁾ Ir pieļaujama visu Nida ģipškartona un ģipša plākšņu veidu

²⁾ Maksimālais augstums saskaņā ar tehnisko atzinumu ITB 1060/12/R33NK.

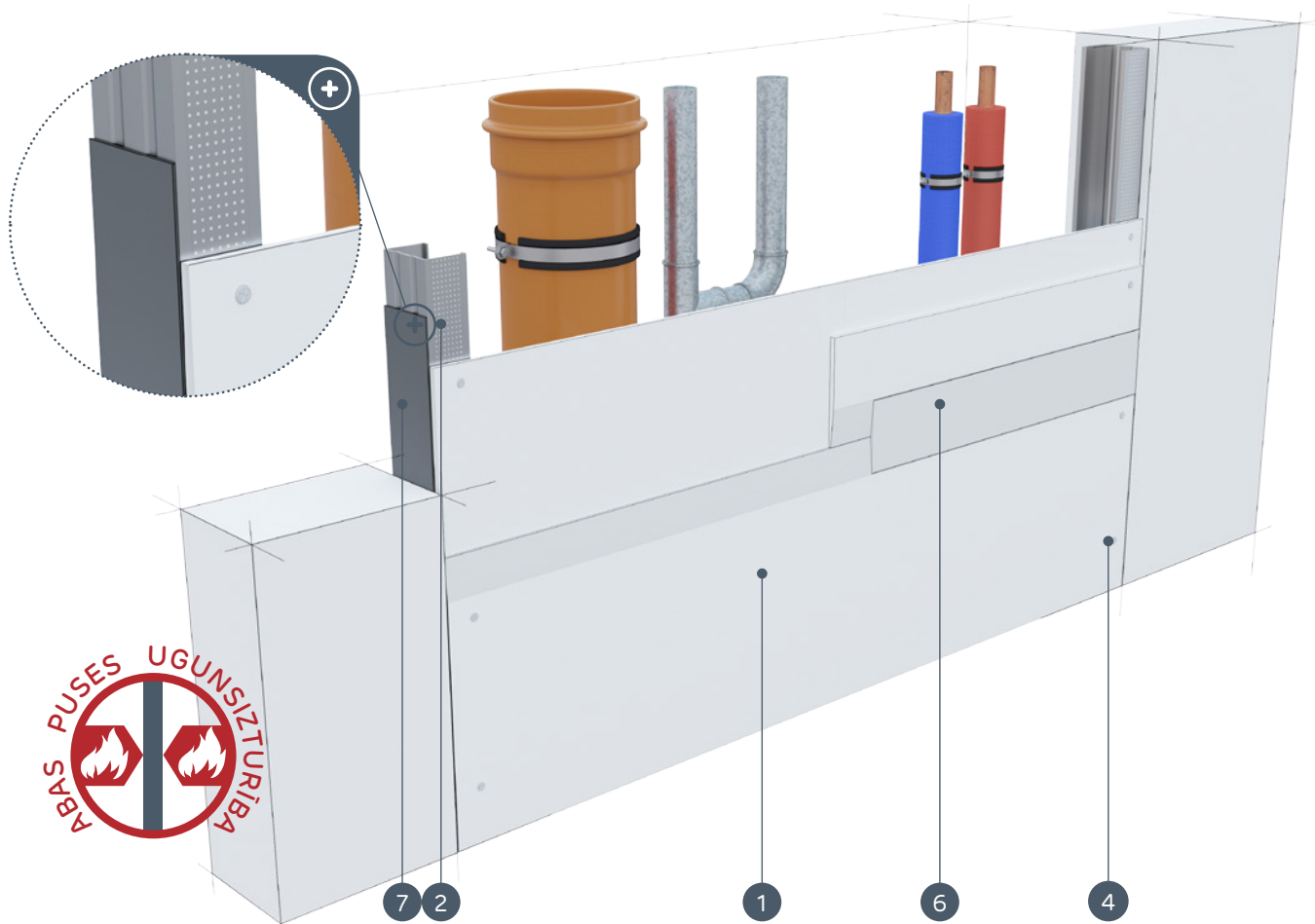
NIDA ŠAHTA SISTĒMAS MAKSIMĀLĀ AUGSTUMA ATLASĒS TABULAS,
IZMANTOJOT ATSTARPJU SABLĪVĒJUMU UN / VAI NESOŠĀS KONSTRUKCIJAS
NIDA UAR50, UAR75, UAR100 DUBULTOŠANU BEZ UGUNSIKTURĪBAS

Tehniskie parametri						
Sistēmas nosaukums Nida Šahta ¹⁾	Nida plākšņu kārtu skaits	Nida konstrukcijas tips		Maksimālais augstums ²⁾	ETAG 003	Ugunsizturības klase
		Nida profila tips	Nida profilu aksiālais atstatums			
	[mm]		[mm]	[mm]	[min.]	
62,5A/UAR50	1x12,5	UAR50/U50	600	3880	IV	-
75A/UAR50	2x12,5 un vairāk	UAR50/U50	600	4050	IV	-
62,5A/UAR50-400	1x12,5	UAR50/U50	400	4170	IV	-
75A/UAR50-400	2x12,5 un vairāk	UAR50/U50	400	4340	IV	-
62,5A/UAR50-300	1x12,5	UAR50/U50	300	4470	IV	-
75A/UAR50-300	2x12,5 un vairāk	UAR50/U50	300	4640	IV	-
62,5AA/UAR50	1x12,5	2xUAR50/U50	600	5000	IV	-
75AA/UAR50	2x12,5 un vairāk	2xUAR50/U50	600	5310	IV	-
62,5AA/UAR50-400	1x12,5	2xUAR50/U50	400	5390	IV	-
75AA/UAR50-400	2x12,5 un vairāk	2xUAR50/U50	400	5660	IV	-
62,5AA/UAR50-300	1x12,5	2xUAR50/U50	300	5780	IV	-
75AA/UAR50-300	2x12,5 un vairāk	2xUAR50/U50	300	6010	IV	-
87,5A/UAR75	1x12,5	UAR75/U75	600	5130	IV	-
100A/UAR75	2x12,5 un vairāk	UAR75/U75	600	5170	IV	-
87,5A/UAR75-400	1x12,5	UAR75/U75	400	5620	IV	-
100A/UAR75-400	2x12,5 un vairāk	UAR75/U75	400	5700	IV	-
87,5A/UAR75-300	1x12,5	UAR75/U75	300	6100	IV	-
100A/UAR75-300	2x12,5 un vairāk	UAR75/U75	300	6230	IV	-
87,5AA/UAR75	1x12,5	2xUAR75/U75	600	6590	IV	-
100AA/UAR75	2x12,5 un vairāk	2xUAR75/U75	600	6760	IV	-
87,5AA/UAR75-400	1x12,5	2xUAR75/U75	400	7210	IV	-
100AA/UAR75-400	2x12,5 un vairāk	2xUAR75/U75	400	7390	IV	-
87,5AA/UAR75-300	1x12,5	2xUAR75/U75	300	7840	IV	-
100AA/UAR75-300	2x12,5 un vairāk	2xUAR75/U75	300	8020	IV	-
112,5A/UAR100	1x12,5	UAR100/U100	600	6170	IV	-
125A/UAR100	2x12,5 un vairāk	UAR100/U100	600	6250	IV	-
112,5A/UAR100-400	1x12,5	UAR100/U100	400	6840	IV	-
125A/UAR100-400	2x12,5 un vairāk	UAR100/U100	400	6930	IV	-
112,5A/UAR100-300	1x12,5	UAR100/U100	300	7510	IV	-
125A/UAR100-300	2x12,5 un vairāk	UAR100/U100	300	7620	IV	-
112,5AA/UAR100	1x12,5	2xUAR100/U100	600	8310	IV	-
125AA/UAR100	2x12,5 un vairāk	2xUAR100/U100	600	8420	IV	-
112,5AA/UAR100-400	1x12,5	2xUAR100/U100	400	9140	IV	-
125AA/UAR100-400	2x12,5 un vairāk	2xUAR100/U100	400	9180	IV	-
112,5AA/UAR100-300	1x12,5	2xUAR100/U100	300	9930	IV	-
125AA/UAR100-300	2x12,5 un vairāk	2xUAR100/U100	300	9970	IV	-

¹⁾ Ir pieļaujama visu Nida ģipškartona un ģipša plākšņu veidu

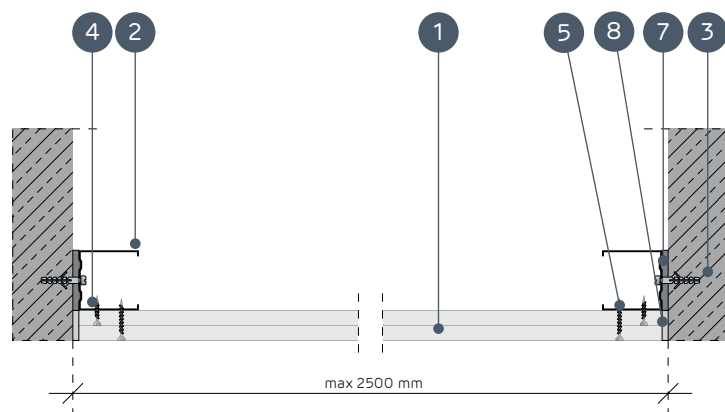
²⁾ Maksimālais augstums saskaņā ar tehnisko atzinumu ITB 1060/12/R33NK.

nida Šahta

Ugunsizturības
klase:
(R)EI30
(R)EI60Maksimālā
akustiskā
izolācija:
48 dBMaksimālais
būves
augstums:
Bez
ierobežojumiemBūves svars
1m²:
18,0-32,0 kgSaisītā
dokumenta
numurs:
ETA 15/0301Eksploatacijas īpašību deklarācija:
DoP/ShaftWall System/0020/15.11.2016SISTĒMAS:
25; 30

MATERIĀLI:

- Ģipškartona plāksnes Nida
- Profils Nida C 50 / C 75 / C 100
- Dibelis Nida
- Pašurbjošās skrūves Nida 3,5 x 25 mm
- Pašurbjošās skrūves Nida 3,5 x 35 mm
- Šuve starp ģipškartona plāksnēm tiek veidota no Nida šuvju līmlenti
- Bļvējošā akustiskās izolācijas lente Nida
- Apdare ar Nida ģipša masu



STĀVVADU APDARES SISTĒMAS BEZ NESOŠĀS KONSTRUKCIJAS

TEHNISKIE PARAMETRI

Sistēmas nosaukums Nida Šahta	Ģipša plākšņu apšuvums			Nesošā konstrukcija		Izolācijas materiāls			Maksimālais augstums [mm]	Akustiskā izolācija			Būves svars 1m ² [kg]	Uguns- iztu- rības klase ¹⁾ [min.]	Īpašā sistēma
	Nida	Biezums [mm]	Apzīmējums sask. ar standartu	Nida profila tips	Nida profila aksiālais atstatums [mm]	Skaņas izolācijai				Rw [dB]	Ra1 [dB]	Ra2 [dB]			
						Minerālvate	Biezums [mm]	Bļivums [kg/m ³]							
25/Expert	Expert	2x12,5	A	C50, C75, C100	2500	stikla/ akmens	50	12	Bez ierobežojumiem	37	35	31	18,0	-	-
25/Ūdens ²⁾	Ūdens	2x12,5	H2	C50, C75, C100	2500	stikla/ akmens	50	12	Bez ierobežojumiem	37	35	31	19,0	-	-
25/Uguns+	Uguns Pluss	2x12,5	DF	C50, C75, C100	2500	stikla/ akmens	50	12	Bez ierobežojumiem	40	38	35	22,0	(R)EI30	-
25/ŪdensUguns+	Ūdens Uguns Pluss	2x12,5	DFH2	C50, C75, C100	2500	stikla/ akmens	50	12	Bez ierobežojumiem	40	38	35	22,0	(R)EI30	-
25/Cietā	Cietā	2x12,5	DEFH1R	C50, C75, C100	2000	stikla/ akmens	50	50	Bez ierobežojumiem	47	44	39	27,0	(R)EI30	●
25/Hydro	Hydro	2x12,5	GMFH1I	C50, C75, C100	2000	stikla/ akmens	50	12	Bez ierobežojumiem	40	38	35	23,0	(R)EI30	●
30/Uguns+	Uguns Pluss	2x15,0	DF	C50, C75, C100	2500	stikla/ akmens	100	12	Bez ierobežojumiem	42	41	37	29,0	(R)EI60	-
30/Cietā	Cietā	2x15,0	DEFH1R	C50, C75, C100	2000	stikla/ akmens	50	50	Bez ierobežojumiem	48	46	40	32,0	(R)EI60	●
30/Hydro	Hydro	2x15,0	GMFH1I	C50, C75, C100	2000	stikla/ akmens	100	12	Bez ierobežojumiem	42	41	37	29,0	(R)EI60	●

¹⁾ Ugunsdrošības klasifikācija (ITB NP-1087.2.1/A/05/BW/ZM, ITB 1060/14/R85NP) (ITB 1060/11/R27NP, ITB 01060/15/R93NP).²⁾ Telpās ar relatīvo gaisa mitrumu līdz 85% stūra sekcijās pret intensīvu ūdens iedarbību ieteicams izmantot Nida Hydro ģipša šķiedru plāksnes (horizontālām un vertikālām virsmām vannas, dušas utt. zonās).MATERIĀLU PATĒRIŅŠ UZ 1 M² STĀVVADU APDARES NIDA ŠAHTA SISTĒMĀ

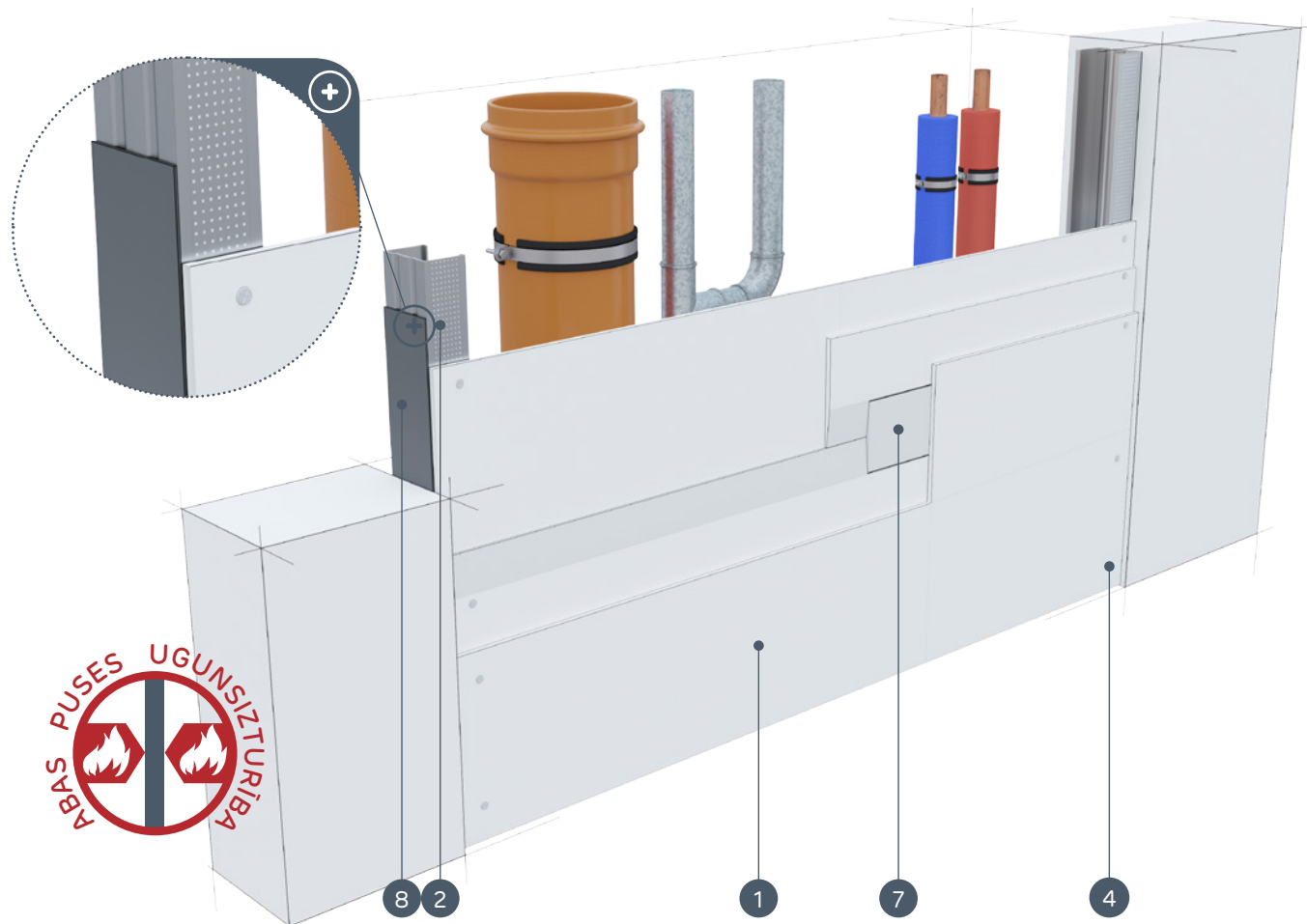
Materiāla nosaukums	Mērv.	Sistēmas tips Nida Šahta									
		25/Expert	25/Ūdens	25/Uguns+	25/ŪdensUguns+	25/Cietā	25/Hydro	30/Uguns+	30/Cietā	30/Hydro	
		Materiāla patēriņš uz 1 m ²									
Plāksne Nida Expert 12,5 mm	m ²	2,0	-	-	-	-	-	-	-	-	
Plāksne Nida Ūdens 12,5 mm	m ²	-	2,0	-	-	-	-	-	-	-	
Plāksne Nida Uguns Pluss 12,5 mm	m ²	-	-	2,0	-	-	-	-	-	-	
Plāksne Nida Ūdens Uguns Pluss 12,5 mm	m ²	-	-	-	2,0	-	-	-	-	-	
Plāksne Nida Cietā 12,5 mm	m ²	-	-	-	-	2,0	-	-	-	-	
Plāksne Nida Hydro 12,5 mm	m ²	-	-	-	-	-	2,0	-	-	-	
Plāksne Nida Uguns Pluss 15,0 mm	m ²	-	-	-	-	-	-	2,0	-	-	
Plāksne Nida Cietā 15,0 mm	m ²	-	-	-	-	-	-	-	2,0	-	
Plāksne Nida Hydro 15,0 mm	m ²	-	-	-	-	-	-	-	-	2,0	
Profils Nida C50, C75, C100	tek.m	0,8	0,8	0,8	0,8	0,8	0,8	0,8	0,8	0,8	
Dibelis Nida	gab.	0,6	0,6	0,6	0,6	0,6	0,6	0,6	0,6	0,6	
Pašurbjošās skrūves Nida 3,5x25 mm	gab.	4,0	4,0	4,0	4,0	-	-	4,0	-	-	
Pašurbjošās skrūves Nida 3,5x35 mm	gab.	4,0	4,0	4,0	4,0	-	-	-	-	-	
Pašurbjošās skrūves Nida 3,5x45 mm	gab.	-	-	-	-	-	-	4,0	-	-	
Pašurbjošās skrūves Nida Cietā 35 (3,9x35 mm)	gab.	-	-	-	-	8,0	-	-	4,0	-	
Pašurbjošās skrūves Nida Cietā 45 (3,9x45 mm)	gab.	-	-	-	-	-	-	-	4,0	-	
Pašurbjošās skrūves Nida Hydro C4 3,5x25 mm	gab.	-	-	-	-	-	4,0	-	-	4,0	
Pašurbjošās skrūves Nida Hydro C4 3,5x41 mm	gab.	-	-	-	-	-	4,0	-	-	4,0	
Līmlente šuvēm Nida	tek.m	1,4	1,4	1,4	1,4	1,4	1,4	1,4	1,4	1,4	
Akustiskās izolācijas līmlente Nida	tek.m	0,8	0,8	0,8	0,8	0,8	0,8	0,8	0,8	0,8	
Ģipša špaktele Nida Start	kg	0,6	0,6	0,6	0,6	-	-	0,6	-	-	
Ģipša špaktele Nida Finisz	kg	0,1	0,1	0,1	0,1	-	-	0,1	-	-	
Gatavā špaktelmasa Nida Hydromix ³⁾	kg	-	-	-	-	0,7	0,7	-	0,7	0,7	
Minerālvate ⁴⁾	m ²	1,0	1,0	1,0	1,0	1,0	1,0	1,0	1,0	1,0	

³⁾ Izmantojot ģipša šķiedru plāksnes Nida Cietā, kā alternatīvu varat izmantot arī Nida Planfix Fresh ģipša špakteļi.⁴⁾ Pielietojums atbilstoši prasībām.

Patēriņa standartos nav ņemti vērā materiālie zaudējumi.

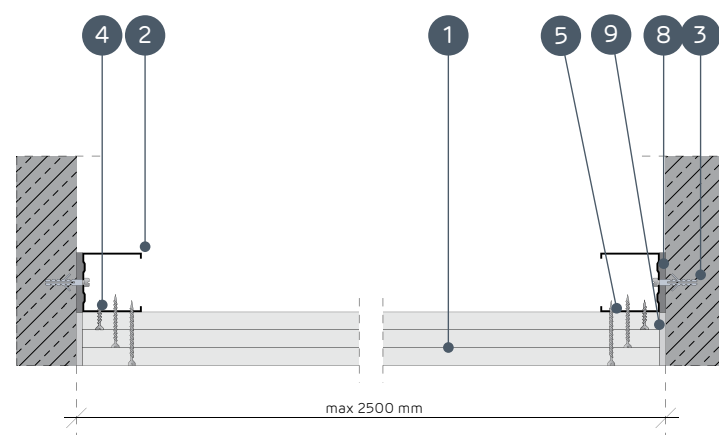


nida Šahta

Ugunsizturības
klase:
(R)EI60Maksimālā
akustiskā
izolācija:
50 dBMaksimālais
būves
augstums:
Bez
ierobežojumiemBūves svars
1m²:
32,0-40,0 kgSaisītā
dokumenta
numurs:
ETA 15/0301Eksploatācijas īpašību deklarācija:
DoP/ShaftWall System/0020/15.11.2016SISTĒMAS:
37,5

MATERIĀLI:

- Ģipškartona plāksnes Nida
- Profils Nida C 50 / C 70 / C 100
- Dibelis Nida
- Pašurbjošās skrūves Nida 3,5 x 25 mm
- Pašurbjošās skrūves Nida 3,5 x 35 mm
- Pašurbjošās skrūves Nida 3,5 x 55 mm
- Šuve starp ģipškartona plāksnēm tiek veidota no Nida ģipša masas ar Nida šuvju līmlenti
- Bļvējošā akustiskās izolācijas lente Nida
- Apdare ar Nida ģipša masu



STĀVVADU APDARES SISTĒMAS BEZ NESOŠĀS KONSTRUKCIJAS

TEHNISKIE PARAMETRI

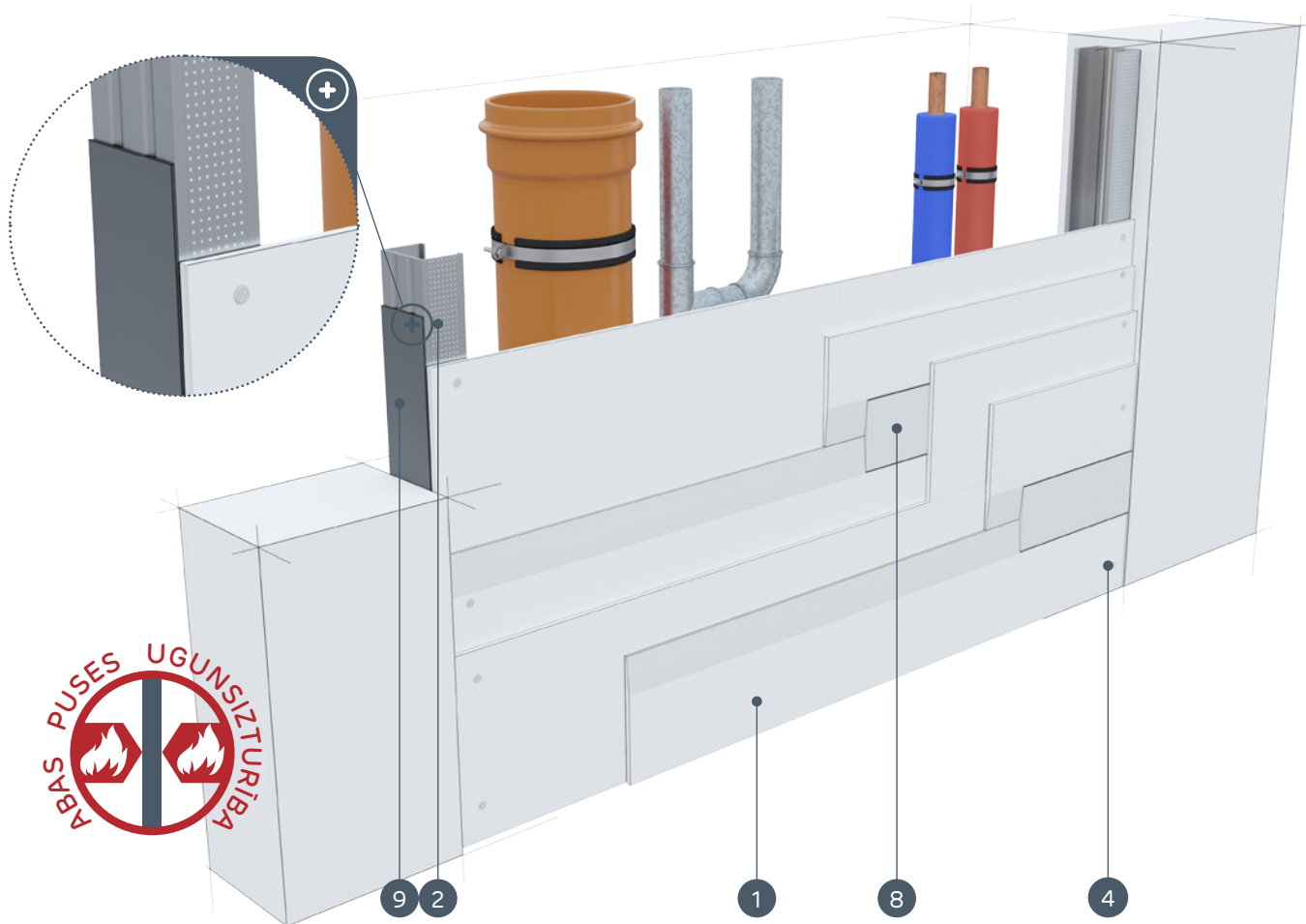
Sistēmas nosaukums Nida Šahta	Ģipša plāksņu apšuvums			Nesošā konstrukcija		Izolācijas materiāls			Maksimālais augstums	Akustiskā izolācija			Būves svars 1m ²	Uguns- izturības klase ¹⁾	Īpašā sistē- ma
				Nida profila tips	Nida profila aksiālais atsta- tums [mm]	Skaņas izolācijai				Ra1 [dB]	Ra2 [dB]				
	Nida	Biezums [mm]	Apzīmējums sask. ar standartu			Minerāl- vate	Biezums [mm]	Blīvums [kg/m ³]	[mm]			Rw [dB]			
37,5/Uguns+	Uguns Pluss	3x12,5	DF	C50, C75, C100	2500	stikla/ akmens	50	12	Bez ierobežojumiem	41	40	37	32,0	(R)EI60	-
37,5/ŪdensUguns+	Ūdens Uguns Pluss	3x12,5	DFH2	C50, C75, C100	2500	stikla/ akmens	50	12	Bez ierobežojumiem	41	40	37	32,0	(R)EI60	-
37,5/Cietā	Cietā	3x12,5	DEFH1IR	C50, C75, C100	2000	stikla/ akmens	50	50	Bez ierobežojumiem	50	48	42	40,0	(R)EI60	●
37,5/Hydro	Hydro	3x12,5	GMFH1I	C50, C75, C100	2000	stikla/ akmens	50	12	Bez ierobežojumiem	41	40	37	34,0	(R)EI60	●

¹⁾ Ugunsdrošības klasifikācija (ITB NP-1087.2.1/A/05/BW/ZM, ITB 1060/14/R85NP) (ITB 1060/11/R27NP, ITB 01060/15/R93NP).MATERIĀLU PATĒRIŅŠ UZ 1 M² STĀVVADU APDARES NIDA ŠAHTA SISTĒMĀ

Materiāla nosaukums	Mērv.	Sistēmas tips Nida Šahta			
		37,5/Uguns+	37,5/ŪdensUguns+	37,5/Cietā	37,5/Hydro
		Materiāla patēriņš uz 1 m ²			
Plāksne Nida Uguns Pluss 12,5 mm	m ²	2,0	-	-	-
Plāksne Nida Ūdens Uguns Pluss 12,5 mm	m ²	-	2,0	-	-
Plāksne Nida Cietā 12,5 mm	m ²	-	-	2,0	-
Plāksne Nida Hydro 12,5 mm	m ²	-	-	-	2,0
Profils Nida C50, C75, C100	tek.m	0,8	0,8	0,8	0,8
Dibelis Nida	gab.	0,6	0,6	0,6	0,6
Pašurbjošās skrūves Nida 3,5x25 mm	gab.	4,0	4,0	-	-
Pašurbjošās skrūves Nida 3,5x35 mm	gab.	4,0	4,0	-	-
Pašurbjošās skrūves Nida 3,5x55 mm	gab.	4,0	4,0	-	-
Pašurbjošās skrūves Nida Cietā 35 (3,9x35 mm)	gab.	-	-	8,0	-
Pašurbjošās skrūves Nida Cietā 55 (3,9x55 mm)	gab.	-	-	4,0	-
Pašurbjošās skrūves Nida Hydro C4 3,5x25 mm	gab.	-	-	-	4,0
Pašurbjošās skrūves Nida Hydro C4 3,5x41 mm	gab.	-	-	-	4,0
Pašurbjošās skrūves Nida Hydro C4 3,5x55 mm	gab.	-	-	-	4,0
Līmlente šuvēm Nida	tek.m	1,4	1,4	1,4	1,4
Akustiskās izolācijas līmlente Nida	tek.m	0,8	0,8	0,8	0,8
Ģipša špaktele Nida Start	kg	0,9	0,9	-	-
Ģipša špaktele Nida Finisz	kg	0,1	0,1	-	-
Gatavā špaktelmasa Nida Hydromix ²⁾	kg	-	-	1,0	1,0
Minerālvate ³⁾	m ²	1,0	1,0	1,0	1,0

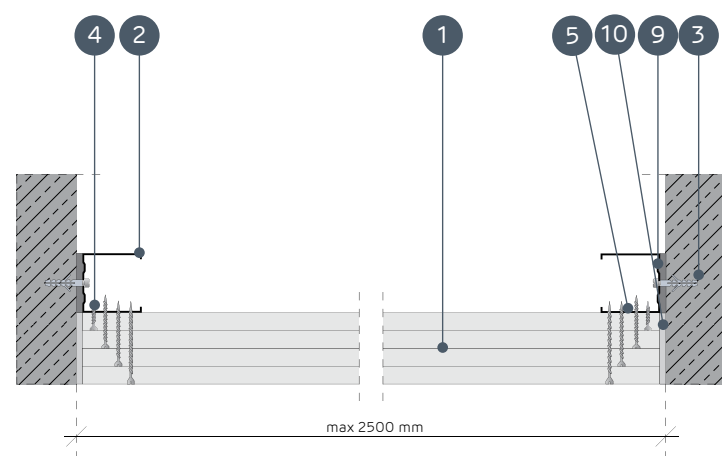
²⁾ Izmantojot ģipša šķiedru plāksnes Nida Cietā, kā alternatīvu varat izmantot arī Nida Planfix Fresh ģipša špakтели.³⁾ Pielietojums atbilstoši prasībām.
Patēriņa standartos nav ņemti vērā materiālie zaudējumi.

nida Šahta

Ugunsizturības
klase:
(R)EI90
(R)EI120Maksimālā
akustiskā
izolācija:
54 dBMaksimālais
būves
augstums:
Bez
ierobežojumiemBūves svars
1m²:
42,0-64,0 kgSaišitā
dokumenta
numurs:
ETA 15/0301Eksploatacijas īpašību deklarācija:
DoP/ShaftWall System/0020/15.11.2016SISTĒMAS:
50; 55, 60

MATERIĀLI:

- Ģipškartona plāksnes Nida
- Profils Nida C 50 / C 75 / C 100
- Dibelis Nida
- Pašurbjošās skrūves Nida 3,5 x 25 mm
- Pašurbjošās skrūves Nida 3,5 x 35 mm
- Pašurbjošās skrūves Nida 3,5 x 55 mm
- Pašurbjošās skrūves Nida 4,2 x 70 mm
- Šuve starp ģipškartona plāksnēm tiek veidota no Nida ģipša masas ar Nida šuvju līmlenti
- Bļvējošā akustiskās izolācijas lente Nida
- Apdare ar Nida ģipša masu



STĀVVADU APDARES SISTĒMAS BEZ NESOŠĀS KONSTRUKCIJAS

TEHNISKIE PARAMETRI

Sistēmas nosaukums Nida Šahta	Ģipša plāksņu apšuvums			Nesošā konstrukcija		Izolācijas materiāls			Maksimālais augstums	Akustiskā izolācija ²⁾			Būves svars 1m ²	Uguns- izturības klase ¹⁾	Īpašā sistēma	
	Nida	Biezums [mm]	Apzi- mējums sask. ar standartu	Nida profila tips	Nida profi- lu aksiālais atstatums [mm]	Skaņas izolācijai				[mm]	Rw [dB]	Ra1 [dB]				Ra2 [dB]
						Minerālvate	Biezums [mm]	Bļvēums [kg/m ³]								
50/Uguns+	Uguns Pluss	4x12,5	DF	C50, C75, C100	2500	stikla/ akmens	50	14	Bez ierobežojumiem	41	40	38	42,0	(R)EI90	-	
50/ŪdensUguns+	Ūdens Uguns Pluss	4x12,5	DFH2	C50, C75, C100	2500	stikla/ akmens	50	14	Bez ierobežojumiem	41	40	38	42,0	(R)EI90	-	
50/Cietā	Cietā	4x12,5	DEFH1IR	C50, C75, C100	2000	stikla/ akmens	50	50	Bez ierobežojumiem	53	50	45	53,0	(R)EI90	●	
50/Hydro	Hydro	4x12,5	GMFH1I	C50, C75, C100	2000	stikla/ akmens	50	14	Bez ierobežojumiem	41	40	38	45,0	(R)EI90	●	
55/Uguns+	Uguns Pluss	2x12,5 + 2x15,0	DF	C50, C75, C100	2500	stikla/ akmens	50	14	Bez ierobežojumiem	41	40	38	51,0	(R)EI120	-	
60/Uguns+	Uguns Pluss	4x15,0	DF	C50, C75, C100	2500	stikla/ akmens	50	14	Bez ierobežojumiem	42	41	39	56,0	(R)EI120	-	
60/Cietā	Cietā	4x15,0	DEFH1IR	C50, C75, C100	2000	stikla/ akmens	50	50	Bez ierobežojumiem	54	51	46	64,0	(R)EI120	●	
60/Hydro	Hydro	4x15,0	GMFH1I	C50, C75, C100	2000	stikla/ akmens	50	14	Bez ierobežojumiem	42	41	39	56,0	(R)EI120	●	

¹⁾ Ugunsdrošības klasifikācija (ITB NP-1087.2.1/A/O5/BW/ZM, ITB 1060/14/R85NP) (ITB 1060/11/R27NP, ITB 01060/15/R93NP).²⁾ Akustiskā izolācija tikusi noteikta, pamatojoties uz akustisko simulāciju - INSUL.MATERIĀLU PATĒRIŅŠ UZ 1 M² STĀVVADU APDARES NIDA ŠAHTA SISTĒMĀ

Materiāla nosaukums	Mērv.	Sistēmas tips Nida Šahta							
		50/Uguns+	50/ ŪdensUguns+	50/Cietā	50/Hydro	55/Uguns+	60/Uguns+	60/Cietā	60/Hydro
Materiāla patēriņš uz 1 m ²									
Plāksne Nida Uguns Pluss 12,5 mm	m ²	4,0	-	-	-	2,0	-	-	-
Plāksne Nida Ūdens Uguns Pluss 12,5 mm	m ²	-	4,0	-	-	-	-	-	-
Plāksne Nida Cietā 12,5 mm	m ²	-	-	4,0	-	-	-	-	-
Plāksne Nida Hydro 12,5 mm	m ²	-	-	-	4,0	-	-	-	-
Plāksne Nida Uguns Pluss 15,0 mm	m ²	-	-	-	-	2,0	4,0	-	-
Plāksne Nida Cietā 15,0 mm	m ²	-	-	-	-	-	-	4,0	-
Plāksne Nida Hydro 15,0 mm	m ²	-	-	-	-	-	-	-	4,0
Profils Nida C50, C75, C100	tek.m	0,8	0,8	0,8	0,8	0,8	0,8	0,8	0,8
Dibelis Nida	gab.	0,6	0,6	0,6	0,6	0,6	0,6	0,6	0,6
Pašurbjošās skrūves Nida 3,5x25 mm	gab.	4,0	4,0	-	-	4,0	4,0	-	-
Pašurbjošās skrūves Nida 3,5x35 mm	gab.	4,0	4,0	-	-	-	-	-	-
Pašurbjošās skrūves Nida 3,5x45 mm	gab.	-	-	-	-	4,0	4,0	-	-
Pašurbjošās skrūves Nida 3,5x55 mm	gab.	4,0	4,0	-	-	4,0	4,0	-	-
Pašurbjošās skrūves Nida 3,5x70 mm	gab.	4,0	4,0	-	-	4,0	4,0	-	-
Pašurbjošās skrūves Nida Cietā 35 (3,9x35 mm)	gab.	-	-	8,0	-	-	-	4,0	-
Pašurbjošās skrūves Nida Cietā 45 (3,9x45 mm)	gab.	-	-	-	-	-	-	-	4,0
Pašurbjošās skrūves Nida Cietā 55 (3,9x55 mm)	gab.	-	-	4,0	-	-	-	-	4,0
Pašurbjošās skrūves Nida Cietā 70 (4,2x70 mm)	gab.	-	-	4,0	-	-	-	-	4,0
Pašurbjošās skrūves Nida Hydro C4 3,5x25 mm	gab.	-	-	-	4,0	-	-	-	4,0
Pašurbjošās skrūves Nida Hydro C4 3,5x41 mm	gab.	-	-	-	4,0	-	-	-	4,0
Pašurbjošās skrūves Nida Hydro C4 3,5x55 mm	gab.	-	-	-	4,0	-	-	-	4,0
Pašurbjošās skrūves Nida Hydro C4 4,2x70 mm	gab.	-	-	-	4,0	-	-	-	4,0
Līmlente šuvēm Nida	tek.m	1,4	1,4	1,4	1,4	1,4	1,4	1,4	1,4
Akustiskās izolācijas līmlente Nida	tek.m	0,8	0,8	0,8	0,8	0,8	0,8	0,8	0,8
Ģipša špaktele Nida Start	kg	1,2	1,2	-	-	1,2	1,2	-	-
Ģipša špaktele Nida Finisz	kg	0,1	0,1	-	-	0,1	0,1	-	-
Gatavā špaktelmasa Nida Hydromix ³⁾	kg	-	-	1,3	1,3	-	-	1,3	1,3
Minerālvate ⁴⁾	m ²	1,0	1,0	1,0	1,0	1,0	1,0	1,0	1,0

³⁾ Izmantojot ģipša šķiedru plāksnes Nida Cietā, kā alternatīvu varat izmantot arī Nida Planfix Fresh ģipša špakteļi.⁴⁾ Pielietojums atbilstoši prasībām.

Patēriņa standartos nav ņemti vērā materiālie zaudējumi.

