



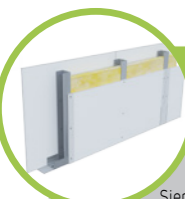
*nida Siena*

# STARPSIENAS

Vispopulārākais ģipškartona plākšņu pielietojums ir starpsienu sistēmas. To būvēšanā tiek izmantotas visu veidu Nida plāksnes. Starpsienas var veikt telpu sadalīšanas funkcijas, kalpot par ugunsdrošības barjeru vai veidot akustisko un termoizolāciju. SINIAT piedāvātās starpsienu sistēmas ir testētas Varšavas Celtniecības tehnikas institūtā. Pamatojoties uz šiem testiem, var noteikt, ka sienu sistēmas atkarībā no konstrukcijas var sasniegt ugunsizturības klasi līdz 120 min. ((R) EI120). Šajā ugunsizturības klasē var veidot starpsienas līdz 11 m augstumam. Īpašās kino

sienu sistēmās var veidot sienas līdz pat 26 m augstumam. SINIAT piedāvātās starpsienu sistēmas var sasniegt skaņas izolācijas parametrus no 42 dB (sienas ar vienu Nida C50 profilu ar 1x12,5 mm Nida Expert plākšņu apdari bez izolācijas materiāla), līdz 80 dB īpašām starpsienu sistēmām.

## nida Siena STARPSIENAS



Lap-puse	Sienas tips Nida Siena <sup>2)</sup>	Režģa konstruk- cija	Ģipša plākšņu apšuvums			Izolācijas materiāls				Maksimālais sienas augstums - h <sup>1)</sup>	Akustiskā izolācija			Būves svars	Ugunsizturības klase	Izmantošanas kategorija	Ipaša sistē- ma	
						Attiecībā uz skaņas izolāciju		Attiecībā uz ugunsreakciju			Ugunsreakcijas jomā	Rw [dB]	Ra1 [dB]					Ra2 [dB]
						[mm]	blīvums [kg/m <sup>3</sup> ]	[mm]	blīvums [kg/m <sup>3</sup> ]									
<b>STARPSIENU SISTĒMA AR VIENU UN DUBULTO NIDA C50 KONSTRUKCIJU</b>																		
260	75A50/Expert	C50	Expert	12,5	50	12	50	10	3250	42	38	31	19,0	(R)EI15	II	-	-	
260	75A50/Ūdens	C50	Ūdens	12,5	50	12	50	10	3250	42	38	31	20,0	(R)EI15	III	-	-	
260	75A50/F tips Uguns	C50	F tips Uguns	12,5	50	12	50	10	3250	42	38	31	21,0	(R)EI30	III	-	-	
260	75A50/Uguns+	C50	Uguns Plusss	12,5	50	12	50	30	3250	44	39	32	23,0	(R)EI60	III	-	-	
260	75A50/ŪdensUguns+	C50	Ūdens Uguns Plusss	12,5	50	12	50	30	3250	44	39	32	23,0	(R)EI60	III	-	-	
260	75A50/Cietā	C50	Cietā	12,5	50	14,5	50	30	3250	50	43	35	28,0	(R)EI60	III	●	-	
260	75A50/Hydro	C50	Hydro	12,5	50	12	50	50	3250	44	39	32	24,0	(R)EI60	III	●	-	
260	75A50/Klusā	C50	Klusā	12,5	50	14,5	50	30	3250	51	46	39	28,0	(R)EI60	III	-	-	
262	75AA50/Expert	2xC50	Expert	12,5	50	12	50	10	4250	42	39	31	20,0	(R)EI15	III	-	-	
262	75AA50/Ūdens	2xC50	Ūdens	12,5	50	12	50	10	4250	42	39	31	21,0	(R)EI15	III	-	-	
262	75AA50/F tips Uguns	2xC50	F tips Uguns	12,5	50	12	50	10	4250	42	39	31	22,0	(R)EI30	III	-	-	
262	75AA50/Uguns+	2xC50	Uguns Plusss	12,5	50	12	50	30	4250	42	39	31	24,0	(R)EI60	III	-	-	
262	75AA50/ŪdensUguns+	2xC50	Ūdens Uguns Plusss	12,5	50	12	50	30	4250	42	39	31	24,0	(R)EI60	III	-	-	
262	75AA50/Cietā	2xC50	Cietā	12,5	50	12	50	30	4250	42	39	31	29,0	(R)EI60	III	●	-	
262	75AA50/Hydro	2xC50	Hydro	12,5	50	12	50	50	4250	42	39	31	25,0	(R)EI60	III	●	-	
262	75AA50/Klusā	2xC50	Klusā	12,5	50	12	50	30	4250	42	39	31	29,0	(R)EI60	III	-	-	



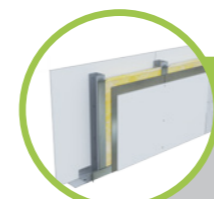
Lap-puse	Sienas tips Nida Siena <sup>2)</sup>	Režģa konstrukcija	Ģipša plākšņu apšuvums			Izolācijas materiāls				Maksimālais sienas augstums - h <sup>1)</sup>	Akustiskā izolācija			Būves svars	Ugunsizturības klase	Izmantošanas kategorija	Ipaša sistē- ma	
						Attiecībā uz skaņas izolāciju		Attiecībā uz ugunsreakciju			Ugunsreakcijas jomā	Rw [dB]	Ra1 [dB]					Ra2 [dB]
						[mm]	blīvums [kg/m <sup>3</sup> ]	[mm]	blīvums [kg/m <sup>3</sup> ]									
<b>STARPSIENU SISTĒMA AR VIENU UN DUBULTO NIDA C75 KONSTRUKCIJU</b>																		
264	100A75/Expert	C75	Expert	12,5	75	14,5	50	10	4500	46	41	33	19,0	(R)EI15	III	-	-	
264	100A75/Ūdens	C75	Ūdens	12,5	75	14,5	50	10	4500	46	41	33	20,0	(R)EI15	III	-	-	
264	100A75/F tips Uguns	C75	F tips Uguns	12,5	75	14,5	50	10	4500	46	41	33	21,0	(R)EI30	III	-	-	
264	100A75/Uguns+	C75	Uguns Plusss	12,5	50	12	50	30	4500	47	44	37	23,0	(R)EI60	III	-	-	
264	100A75/ŪdensUguns+	C75	Ūdens Uguns Plusss	12,5	50	12	50	30	4500	47	44	37	23,0	(R)EI60	III	-	-	
264	100A75/Cietā	C75	Cietā	12,5	75	14,5	50	30	4500	51	48	41	28,0	(R)EI60	III	●	-	
264	100A75/Hydro	C75	Hydro	12,5	50	12	50	50	4500	47	44	37	24,0	(R)EI60	III	●	-	
264	100A75/Klusā	C75	Klusā	12,5	75	14,5	50	30	4500	54	50	43	28,0	(R)EI60	III	-	-	
266	100AA75/Expert	2xC75	Expert	12,5	-	-	50	10	6500	-	-	-	20,0	(R)EI15	IV	-	-	
266	100AA75/Ūdens	2xC75	Ūdens	12,5	-	-	50	10	6500	-	-	-	22,0	(R)EI15	IV	-	-	
266	100AA75/F tips Uguns	2xC75	F tips Uguns	12,5	-	-	50	10	6500	-	-	-	22,0	(R)EI30	IV	-	-	
266	100AA75/Uguns+	2xC75	Uguns Plusss	12,5	-	-	50	30	6500	-	-	-	24,0	(R)EI60	IV	-	-	
266	100AA75/ŪdensUguns+	2xC75	Ūdens Uguns Plusss	12,5	-	-	50	30	6500	-	-	-	24,0	(R)EI60	IV	-	-	
266	100AA75/Cietā	2xC75	Cietā	12,5	-	-	50	30	6500	-	-	-	30,0	(R)EI60	IV	●	-	
266	100AA75/Hydro	2xC75	Hydro	12,5	-	-	50	50	6500	-	-	-	26,0	(R)EI60	IV	●	-	
266	100AA75/Klusā	2xC75	Klusā	12,5	-	-	50	30	6500	-	-	-	30,0	(R)EI60	IV	-	-	

<sup>1)</sup> Maksimālais augstums saskaņā ar tehnisko atzinumu ITB 1060/11/R12NK; ITB 1060/12/R48NK; ITB 1060/11/R42NK.

<sup>2)</sup> Eiropas tehniskais novērtējums ETA 15/0301.



Lap-puse	Sienas tips Nida Siena <sup>2)</sup>	Režģa konstruk- cija	Ģipša plākšņu apšuvums			Izolācijas materiāls				Maksimālais sienas augstums - h <sup>1)</sup>	Akustiskā izolācija			Būves svars	Ugunsizturības klase	Izmantošanas kategorija	Ipaša sistē- ma	
						Attiecībā uz skaņas izolāciju		Attiecībā uz ugunsreakciju			Ugunsreakcijas jomā	Rw [dB]	Ra1 [dB]					Ra2 [dB]
						[mm]	blīvums [kg/m <sup>3</sup> ]	[mm]	blīvums [kg/m <sup>3</sup> ]									
<b>STARPSIENU SISTĒMA AR VIENU UN DUBULTO NIDA C100 KONSTRUKCIJU</b>																		
268	125A100/Expert	C100	Expert	12,5	100	14,5	50	10	5000	50	47	39	19,0	(R)EI15	IV	-	-	
268	125A100/Ūdens	C100	Ūdens	12,5	100	14,5	50	10	5000	50	47	39	21,0	(R)EI15	IV	-	-	
268	125A100/F tips Uguns	C100	F tips Uguns	12,5	100	14,5	50	10	5000	50	47	39	21,0	(R)EI30	IV	-	-	
268	125A100/Uguns+	C100	Uguns Plusss	12,5	100	12	50	30	5000	50	48	43	23,0	(R)EI60	IV	-	-	
268	125A100/ŪdensUguns+	C100	Ūdens Uguns Plusss	12,5	100	12	50	30	5000	50	48	43	23,0	(R)EI60	IV	-	-	
268	125A100/Cietā	C100	Cietā	12,5	100	14,5	50	30	5000	54	51	43	29,0	(R)EI60	IV	●	-	
268	125A100/Hydro	C100	Hydro	12,5	100	12	50	50	5000	50	48	43	25,0	(R)EI60	IV	●	-	
268	125A100/Klusā	C100	Klusā	12,5	100	14,5	50	30	5000	56	53	47	29,0	(R)EI60	IV	-	-	
270	125AA100/Expert	2xC100	Expert	12,5	50	12	50	10	6500	46	43	36	21,0	(R)EI15	IV	-	-	
270	125AA100/Ūdens	2xC100	Ūdens	12,5	50	12	50	10	6500	46	43	36	22,0	(R)EI15	IV	-	-	
270	125AA100/F tips Uguns	2xC100	F tips Uguns	12,5	50	12	50	10	6500	46	43	36	23,0	(R)EI30	IV	-	-	
270	125AA100/Uguns+	2xC100	Uguns Plusss	12,5	50	12	50	30	6500	46	43	36	25,0	(R)EI60	IV	-	-	
270	125AA100/ŪdensUguns+	2xC100	Ūdens Uguns Plusss	12,5	50	12	50	30	6500	46	43	36	25,0	(R)EI60	IV	-	-	
270	125AA100/Cietā	2xC100	Cietā	12,5	50	12	50	30	6500	46	43	36	30,0	(R)EI60	IV	●	-	
270	125AA100/Hydro	2xC100	Hydro	12,5	50	12	50	50	6500	46	43	36	26,0	(R)EI60	IV	●	-	
270	125AA100/Klusā	2xC100	Klusā	12,5	50	12	50	30	6500	46	43	36	30,0	(R)EI60	IV	-	-	



Lap-puse	Sienas tips Nida Siena <sup>2)</sup>	Režģa konstrukcija	Ģipša plākšņu apšuvums			Izolācijas materiāls				Maksimālais sienas augstums - h <sup>1)</sup>	Akustiskā izolācija			Būves svars	Ugunsizturības klase	Izmantošanas kategorija	Ipaša sistē- ma	
						Attiecībā uz skaņas izolāciju		Attiecībā uz ugunsreakciju			Ugunsreakcijas jomā	Rw [dB]	Ra1 [dB]					Ra2 [dB]
						[mm]	blīvums [kg/m <sup>3</sup> ]	[mm]	blīvums [kg/m <sup>3</sup> ]									
<b>STARPSIENU SISTĒMA AR VIENU NIDA C50, C75, C100 (NIDA RTG) KONSTRUKCIJU</b>																		
272	75A50/RTG-0,5	C50	Uguns+/RTG	12,5/12,5 + 0,5	50	12	50	30	3250	44	39	32	28,0	(R)EI60	III	●	-	
272	75A50/RTG-1,0	C50	Uguns+/RTG	12,5/12,5 + 1,0	50	12	50	30	3250	44	39	32	34,0	(R)EI60	III	●	-	
272	75A50/RTG-1,5	C50	Uguns+/RTG	12,5/12,5 + 1,5	50	12	50	30	3250	44	39	32	40,0	(R)EI60	III	●	-	
272	75A50/RTG-2,0	C50	Uguns+/RTG	12,5/12,5 + 2,0	50	12	50	30	3250	44	39	32	46,0	(R)EI60	III	●	-	
272	75A50/RTG-2,5	C50	Uguns+/RTG	12,5/12,5 + 2,5	50	12	50	30	3250	44	39	32	51,0	(R)EI60	III	●	-	
272	75A50/RTG-3,0	C50	Uguns+/RTG	12,5/12,5 + 3,0	50	12	50	30	3250	44	39	32	57,0	(R)EI60	III	●	-	
274	100A75/RTG-0,5	C75	Uguns+/RTG	12,5/12,5 + 0,5	50	12	50	30	4500	47	44	37	29,0	(R)EI60	III	●	-	
274	100A75/RTG-1,0	C75	Uguns+/RTG	12,5/12,5 + 1,0	50	12	50	30	4500	47	44	37	34,0	(R)EI60	III	●	-	
274	100A75/RTG-1,5	C75	Uguns+/RTG	12,5/12,5 + 1,5	50	12	50	30	4500	47	44	37	40,0	(R)EI60	III	●	-	
274	100A75/RTG-2,0	C75	Uguns+/RTG	12,5/12,5 + 2,0	50	12	50	30	4500	47	44	37	46,0	(R)EI60	III	●	-	
274	100A75/RTG-2,5	C75	Uguns+/RTG	12,5/12,5 + 2,5	5													



Lap-puse	Sienas tips Nida Siena <sup>2)</sup>	Režģa konstrukcija	Ģipša plākšņu apšuvums			Izolācijas materiāls				Maksimālais sienas augstums - h <sup>1)</sup>	Akustiskā izolācija			Būves svars	Ugunsizturības klase	Izmantošanas kategorija	Ipaša sistē- ma	
						Attiecībā uz skaņas izolāciju		Attiecībā uz ugunsreakciju			Ugunsreakcijas jomā	Rw [dB]	Ra1 [dB]					Ra2 [dB]
						[mm]	blīvums [kg/m <sup>3</sup> ]	[mm]	blīvums [kg/m <sup>3</sup> ]									
<b>STARPSIENU SISTĒMA AR VIENU UN DUBULTO NIDA C50 KONSTRUKCIJU</b>																		
278	100A50/Expert	C50	Expert	2x12,5	50	14,5	50	10	4500	54	50	43	35,0	(R)EI60	III/IV	-		
278	100A50/Ūdens	C50	Ūdens	2x12,5	50	14,5	50	10	4500	54	50	43	38,0	(R)EI60	III/IV	-		
278	100A50/Uguns+	C50	Uguns Plus	2x12,5	50	14,5	50	30	4500	57	55	49	43,0	(R)EI120	III/IV	-		
278	100A50/ŪdensUguns+	C50	Ūdens Uguns Plus	2x12,5	50	14,5	50	30	4500	57	55	49	43,0	(R)EI120	III/IV	-		
278	100A50/Cietā	C50	Cietā	2x12,5	50	14,5	50	30	4500	60	57	51	54,0	(R)EI120	III/IV	●		
278	100A50/Hydro	C50	Hydro	2x12,5	50	14,5	50	50	4500	57	55	49	46,0	(R)EI120	III/IV	●		
278	100A50/Klusā	C50	Klusā	2x12,5	50	14,5	50	30	4500	60	57	52	54,0	(R)EI120	III/IV	-		
280	100AA50/Expert	2xC50	Expert	2x12,5	-	-	50	10	5500	-	-	-	36,0	(R)EI60	IV	-		
280	100AA50/Ūdens	2xC50	Ūdens	2x12,5	-	-	50	10	5500	-	-	-	39,0	(R)EI60	IV	-		
280	100AA50/Uguns+	2xC50	Uguns Plus	2x12,5	-	-	50	30	5500	-	-	-	44,0	(R)EI120	IV	-		
280	100AA50/ŪdensUguns+	2xC50	Ūdens Uguns Plus	2x12,5	-	-	50	30	5500	-	-	-	44,0	(R)EI120	IV	-		
280	100AA50/Cietā	2xC50	Cietā	2x12,5	-	-	50	30	5500	-	-	-	56,0	(R)EI120	IV	●		
280	100AA50/Hydro	2xC50	Hydro	2x12,5	-	-	50	50	5500	-	-	-	48,0	(R)EI120	IV	●		
280	100AA50/Klusā	2xC50	Klusā	2x12,5	-	-	50	30	5500	-	-	-	56,0	(R)EI120	IV	-		



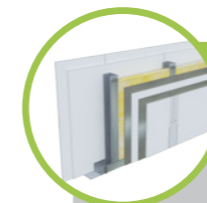
Lap-puse	Sienas tips Nida Siena <sup>2)</sup>	Režģa konstrukcija	Ģipša plākšņu apšuvums			Izolācijas materiāls				Maksimālais sienas augstums - h <sup>1)</sup>	Akustiskā izolācija			Būves svars	Ugunsizturības klase	Izmantošanas kategorija	Ipaša sistē- ma	
						Attiecībā uz skaņas izolāciju		Attiecībā uz ugunsreakciju			Ugunsreakcijas jomā	Rw [dB]	Ra1 [dB]					Ra2 [dB]
						[mm]	blīvums [kg/m <sup>3</sup> ]	[mm]	blīvums [kg/m <sup>3</sup> ]									
<b>STARPSIENU SISTĒMA AR VIENU UN DUBULTO NIDA C75 KONSTRUKCIJU</b>																		
282	125A75/Expert	C75	Expert	2x12,5	75	14,5	50	10	5500	57	54	48	35,0	(R)EI60	IV	-		
282	125A75/Ūdens	C75	Ūdens	2x12,5	75	14,5	50	10	5500	57	54	48	38,0	(R)EI60	IV	-		
282	125A75/Expert-Q	C75	Expert	2x12,5	75	14,5	50	10,0	5500	59	55	49	35,0	(R)EI60	IV	●		
282	125A75/Ūdens-Q	C75	Ūdens	2x12,5	75	14,5	50	10,0	5500	59	55	49	38,0	(R)EI60	IV	●		
282	125A75/Uguns+	C75	Uguns Plus	2x12,5	75	14,5	50	30	5500	58	56	50	43,0	(R)EI120	IV	-		
282	125A75/ŪdensUguns+	C75	Ūdens Uguns Plus	2x12,5	75	14,5	50	30	5500	58	56	50	43,0	(R)EI120	IV	-		
282	125A75/Cietā	C75	Cietā	2x12,5	50	14,5	50	30	5500	60	58	53	55,0	(R)EI120	IV	●		
282	125A75/Hydro	C75	Hydro	2x12,5	75	14,5	50	50	5500	58	56	50	47,0	(R)EI120	IV	●		
282	125A75/Klusā	C75	Klusā	2x12,5	75	14,5	50	30	5500	61	60	55	55,0	(R)EI120	IV	-		
284	125AA75/Expert	2xC75	Expert	2x12,5	-	-	50	10	6500	-	-	-	37,0	(R)EI60	IV	-		
284	125AA75/Ūdens	2xC75	Ūdens	2x12,5	-	-	50	10	6500	-	-	-	40,0	(R)EI60	IV	-		
284	125AA75/Uguns+	2xC75	Uguns Plus	2x12,5	-	-	50	30	6500	-	-	-	45,0	(R)EI120	IV	-		
284	125AA75/ŪdensUguns+	2xC75	Ūdens Uguns Plus	2x12,5	-	-	50	30	6500	-	-	-	45,0	(R)EI120	IV	-		
284	125AA75/Cietā	2xC75	Cietā	2x12,5	-	-	50	30	6500	-	-	-	56,0	(R)EI120	IV	●		
284	125AA75/Hydro	2xC75	Hydro	2x12,5	-	-	50	50	6500	-	-	-	48,0	(R)EI120	IV	●		
284	125AA75/Klusā	2xC75	Klusā	2x12,5	-	-	50	30	6500	-	-	-	56,0	(R)EI120	IV	-		

<sup>1)</sup> Maksimālais augstums saskaņā ar tehnisko atzinumu ITB 1060/11/R12NK; ITB 1060/12/R48NK; ITB 1060/11/R42NK.

<sup>2)</sup> Eiropas tehniskais novērtējums ETA 15/0301.



Lap-puse	Sienas tips Nida Siena <sup>2)</sup>	Režģa konstrukcija	Ģipša plākšņu apšuvums			Izolācijas materiāls				Maksimālais sienas augstums - h <sup>1)</sup>	Akustiskā izolācija			Būves svars	Ugunsizturības klase	Izmantošanas kategorija	Ipaša sistē- ma	
						Attiecībā uz skaņas izolāciju		Attiecībā uz ugunsreakciju			Ugunsreakcijas jomā	Rw [dB]	Ra1 [dB]					Ra2 [dB]
						[mm]	blīvums [kg/m <sup>3</sup> ]	[mm]	blīvums [kg/m <sup>3</sup> ]									
<b>STARPSIENU SISTĒMA AR VIENU UN DUBULTO NIDA C100 KONSTRUKCIJU</b>																		
286	150A100/Expert	C100	Expert	2x12,5	100	14,5	50	10	6500	58	56	50	36,0	(R)EI60	IV	-		
286	150A100/Ūdens <sup>3)</sup>	C100	Ūdens	2x12,5	100	14,5	50	10	6500	58	56	50	39,0	(R)EI60	IV	-		
286	150A100/Expert	C100	Expert	2x12,5	100	38	50	10	6500	59	55	49	36	(R)EI60	IV	-		
286	150A100/Ūdens	C100	Ūdens	2x12,5	100	38	50	10	6500	59	55	49	36	(R)EI60	IV	-		
286	150A100/Uguns+	C100	Uguns Plus	2x12,5	100	14,5	50	30	6500	59	57	53	44,0	(R)EI120	IV	-		
286	150A100/ŪdensUguns+	C100	Ūdens Uguns Plus	2x12,5	100	14,5	50	30	6500	59	57	53	44,0	(R)EI120	IV	-		
286	150A100/Cietā	C100	Cietā	2x12,5	100	14,5	50	30	6500	62	60	56	55,0	(R)EI120	IV	●		
286	150A100/Hydro	C100	Hydro	2x12,5	100	14,5	50	50	6500	59	57	53	47,0	(R)EI120	IV	●		
286	150A100/Klusā	C100	Klusā	2x12,5	100	14,5	50	30	6500	63	61	57	55,0	(R)EI120	IV	-		
288	150AA100/Expert	2xC100	Expert	2x12,5	-	-	50	10	6500	-	-	-	37,0	(R)EI60	IV	-		
288	150AA100/Ūdens	2xC100	Ūdens	2x12,5	-	-	50	10	6500	-	-	-	40,0	(R)EI60	IV	-		
288	150AA100/Uguns+	2xC100	Uguns Plus	2x12,5	-	-	50	30	6500	-	-	-	45,0	(R)EI120	IV	-		
288	150AA100/ŪdensUguns+	2xC100	Ūdens Uguns Plus	2x12,5	-	-	50	30	6500	-	-	-	45,0	(R)EI120	IV	-		
288	150AA100/Cietā	2xC100	Cietā	2x12,5	-	-	50	30	6500	-	-	-	57,0	(R)EI120	IV	●		
288	150AA100/Hydro	2xC100	Hydro	2x12,5	-	-	50	50	6500	-	-	-	49,0	(R)EI120	IV	●		
288	150AA100/Klusā	2xC100	Klusā	2x12,5	-	-	50	30	6500	-	-	-	57,0	(R)EI120	IV	-		



Lap-puse	Sienas tips Nida Siena <sup>2)</sup>	Režģa konstrukcija	Ģipša plākšņu apšuvums			Izolācijas materiāls				Maksimālais sienas augstums - h <sup>1)</sup>	Akustiskā izolācija			Būves svars	Ugunsizturības klase	Izmantošanas kategorija	Ipaša sistē- ma	
						Attiecībā uz skaņas izolāciju		Attiecībā uz ugunsreakciju			Ugunsreakcijas jomā	Rw [dB]	Ra1 [dB]					Ra2 [dB]
						[mm]	blīvums [kg/m <sup>3</sup> ]	[mm]	blīvums [kg/m <sup>3</sup> ]									
<b>STARPSIENU SISTĒMA AR VIENU NIDA C50, C75, C100 (NIDA RTG) KONSTRUKCIJU</b>																		
290	100A50/RTG-0,5	C50	Uguns+/RTG	2x12,5/2x(12,5+0,5)	50	14,5	50	30	4500	57	55	49	55,0	(R)EI120	III/IV	●		
290	100A50/RTG-1,0	C50	Uguns+/RTG	2x12,5/2x(12,5+1,0)	50	14,5	50	30	4500	57	55	49	66,0	(R)EI120	III/IV	●		
290	100A50/RTG-1,5	C50	Uguns+/RTG	2x12,5/2x(12,5+1,5)	50	14,5	50	30	4500	57	55	49	78,0	(R)EI120	III/IV	●		
290	100A50/RTG-2,0	C50	Uguns+/RTG	2x12,5/2x(12,5+2,0)	50	14,5	50	30	4500	57	55	49	89,0	(R)EI120	III/IV	●		
290	100A50/RTG-2,5	C50	Uguns+/RTG	2x12,5/2x(12,5+2,5)	50	14,5	50	30	4500	57	55	49	101,0	(R)EI120	III/IV	●		
290	100A50/RTG-3,0	C50	Uguns+/RTG	2x12,5/2x(12,5+3,0)	50	14,5	50	30	4500	57	55	49	112,0	(R)EI120	III/IV	●		
292	125A75/RTG-0,5	C75	Uguns+/RTG	2x12,5/2x(12,5+0,5)	75	14,5	50	30	5500	58	56	50	55,0	(R)EI120	IV	●		
292	125A75/RTG-1,0	C75	Uguns+/RTG	2x12,5/2x(12,5+1,0)	75	14,5	50	30	5500	58	56	50	67,0	(R)EI120	IV	●		
292	125A75/RTG-1,5	C75	Uguns+/RTG	2x12,5/2x(12,5+1,5)	75	14,5	50	30	5500	58	56	50	78,0	(R)EI120	IV	●		
292	125A75/RTG-2,0	C75	Uguns+/RTG	2x12,5/2x(12,5+2,0)	75	14,5	50	30	5500	58	56	50	89,0	(R)EI120	IV	●		
292	125A75/RTG-2,5	C75	Uguns+/RTG	2x12,5/2x(12,5+2,5)	75	14,5	50	30	5500	58	56	50	101,0	(R)EI120	IV	●		
292	125A75/RTG-3,0	C75	Uguns+/RTG	2x12,5/2x(12,5+3,0)	75	14,5	50	30	5500	58	56	50	112,0	(R)EI120	IV	●		
294	150A100/RTG-0,5	C100	Uguns+/RTG	2x12,5/2x(12,5+0,5)	100	14,5	50	30	6500	59	57	53	56,0	(R)EI120	IV	●		
294	150A100/RTG-1,0	C100	Uguns+/RTG	2x12,5/2x(12,5+1,0)	100	14,5	50	30	6500	59	57	53	67,0	(R)EI120	IV	●		

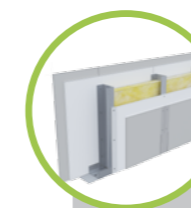


Lap-puse	Sienas tips Nida Siena <sup>2)</sup>	Režģa konstrukcija	Ģipša plākšņu apšuvums			Izolācijas materiāls				Maksimālais sienas augstums - h <sup>1)</sup>	Akustiskā izolācija			Būves svars	Ugunsizturības klase	Izmantošanas kategorija	Īpašā sistē- ma	
						Attiecībā uz skaņas izolāciju		Attiecībā uz ugunsreakciju			Ugunsreakcijas jomā	Rw [dB]	Ra1 [dB]					Ra2 [dB]
		Nida	Nida	Biezums	[mm]	blīvums [kg/m <sup>3</sup> ]	[mm]	blīvums [kg/m <sup>3</sup> ]	[mm]									
<b>STARPSIENU SISTĒMA AR VIENU UN DUBULTO NIDA C50, C75, C100 KONSTRUKCIJU</b>																		
296	125A50/F tips Uguns	C50	F tips Uguns	3x12,5	50	14,5	50	10	4500	54	50	43	58,0	(R)EI120	IV	-		
296	150A75/F tips Uguns	C75	F tips Uguns	3x12,5	75	14,5	50	10	5500	57	54	48	59,0	(R)EI120	IV	-		
296	175A100/F tips Uguns	C100	F tips Uguns	3x12,5	100	14,5	50	10	6500	58	56	50	59,0	(R)EI120	IV	-		
296	125AA50/F tips Uguns	2xC50	F tips Uguns	3x12,5	-	-	50	10	5500	-	-	-	60,0	(R)EI120	IV	-		
296	150AA75/F tips Uguns	2xC75	F tips Uguns	3x12,5	-	-	50	10	6500	-	-	-	60,0	(R)EI120	IV	-		
296	175AA100/F tips Uguns	2xC100	F tips Uguns	3x12,5	-	-	50	10	6500	-	-	-	61,0	(R)EI120	IV	-		
298	125A50/Uguns+	C50	Uguns+	3x12,5	50	14,5	50	50,0	4500	54	50	43	64,0	(R)EI180	IV	-		
298	150A75/Uguns+	C75	Uguns+	3x12,5	75	14,5	50	50,0	5500	57	54	48	65,0	(R)EI180	IV	-		
298	175A100/Uguns+	C100	Uguns+	3x12,5	100	14,5	50	50,0	6500	58	56	50	65,0	(R)EI180	IV	-		
298	125AA50/Uguns+	2xC50	Uguns+	3x12,5	-	-	50	50,0	5500	-	-	-	66,0	(R)EI180	IV	-		
298	150AA75/Uguns+	2xC75	Uguns+	3x12,5	-	-	50	50,0	6500	-	-	-	66,0	(R)EI180	IV	-		
298	175AA100/Uguns+	2xC100	Uguns+	3x12,5	-	-	50	50,0	6500	-	-	-	67,0	(R)EI180	IV	-		



Lap-puse	Sienas tips Nida Siena <sup>2)</sup>	Režģa konstrukcija	Ģipša plākšņu apšuvums			Izolācijas materiāls				Maksimālais sienas augstums - h <sup>1)</sup>	Akustiskā izolācija			Būves svars	Ugunsizturības klase	Izmantošanas kategorija	Īpašā sistē- ma	
						Attiecībā uz skaņas izolāciju		Attiecībā uz ugunsreakciju			Ugunsreakcijas jomā	Rw [dB]	Ra1 [dB]					Ra2 [dB]
		Nida	Nida	Biezums	[mm]	blīvums [kg/m <sup>3</sup> ]	[mm]	blīvums [kg/m <sup>3</sup> ]	[mm]									
<b>STARPSIENU SISTĒMA AR NEPILNU PLĀKŠŅU APDARI AR VIENU UN DUBULTO NIDA C50, C75, C100 (NIDA LS) KONSTRUKCIJU</b>																		
300	75A50/LS/Expert	C50	Expert	12,5	50	10	-	-	3250	-	-	-	14	-	III	-		
300	100A75/LS/Expert	C75	Expert	12,5	75	10	-	-	4500	-	-	-	14	-	III	-		
300	125A100/LS/Expert	C100	Expert	12,5	100	10	-	-	5000	-	-	-	15	-	IV	-		
300	75AA50/LS/Expert	2xC50	Expert	12,5	50	10	-	-	4250	-	-	-	16	-	III	-		
300	100AA75/LS/Expert	2xC75	Expert	12,5	75	10	-	-	6750	-	-	-	16	-	IV	-		
300	125AA100/LS/ Expert	2xC100	Expert	12,5	100	10	-	-	7750	-	-	-	17	-	IV	-		
302	100A50/LS/Expert	C50	Expert	2x12,5	50	10	-	-	4500	-	-	-	27	-	III/IV	-		
302	125A75/LS/Expert	C75	Expert	2x12,5	75	10	-	-	5500	-	-	-	27	-	IV	-		
302	150A100/LS/Expert	C100	Expert	2x12,5	100	10	-	-	6500	-	-	-	27	-	IV	-		
302	100AA50/LS/ Expert	2xC50	Expert	2x12,5	50	10	-	-	5500	-	-	-	28	-	IV	-		
302	125AA75/LS/Expert	2xC75	Expert	2x12,5	75	10	-	-	7500	-	-	-	29	-	IV	-		
302	150AA100/LS/ Expert	2xC100	Expert	2x12,5	100	10	-	-	9000	-	-	-	29	-	IV	-		

<sup>1)</sup> Maksimālais augstums saskaņā ar tehnisko atzinumu ITB 1060/11/R12NK; ITB 1060/12/R48NK; ITB 1060/11/R42NK.  
<sup>2)</sup> Eiropas tehniskais novērtējums ETA 15/0301.



Lap-puse	Sienas tips Nida Siena <sup>2)</sup>	Režģa konstrukcija	Ģipša plākšņu apšuvums			Izolācijas materiāls				Maksimālais sienas augstums - h <sup>1)</sup>	Akustiskā izolācija			Būves svars	Ugunsizturības klase	Izmantošanas kategorija	Īpašā sistē- ma	
						Attiecībā uz skaņas izolāciju		Attiecībā uz ugunsreakciju			Ugunsreakcijas jomā	Rw [dB]	Ra1 [dB]					Ra2 [dB]
		Nida	Nida	Biezums	[mm]	blīvums [kg/m <sup>3</sup> ]	[mm]	blīvums [kg/m <sup>3</sup> ]	[mm]									
<b>AKUSTISKO STARPSIENU SISTĒMA AR VIENU NIDA C50, C75, C100 KONSTRUKCIJU (HIBRĪDA SIENAS)</b>																		
304	100A50/Expert+Cietā	C50	Expert+Cietā	12,5+12,5	50	14,5	50	10	4500	58	55	49	45	(R)EI60	IV	●		
304	125A75/Expert+Cietā	C75	Expert+Cietā	12,5+12,5	50	14,5	50	10	5500	56	53	47	45	(R)EI60	IV	●		
304	150A100/Expert+Cietā	C100	Expert+Cietā	12,5+12,5	50	14,5	50	10	6500	63	62	58	45	(R)EI60	IV	●		
306	100A50/Expert+Klusā	C50	Expert+Klusā <sup>3)</sup>	12,5+12,5	50	38	50	10	4500	56	52	45	45,0	(R)EI60	IV	●		
306	125A75/Expert+Klusā	C75	Expert+Klusā <sup>3)</sup>	12,5+12,5	75	38	50	10	5500	57	54	48	45,0	(R)EI60	IV	●		
306	150A100/Expert+Klusā	C100	Expert+Klusā <sup>3)</sup>	12,5+12,5	100	38	50	10	6500	59	58	52	45,0	(R)EI60	IV	●		



Lap-puse	Sienas tips Nida Siena <sup>2)</sup>	Režģa konstrukcija	Ģipša plākšņu apšuvums			Izolācijas materiāls				Maksimālais sienas augstums - h <sup>1)</sup>	Akustiskā izolācija			Būves svars	Ugunsizturības klase	Izmantošanas kategorija	Īpašā sistē- ma	
						Attiecībā uz skaņas izolāciju		Attiecībā uz ugunsreakciju			Ugunsreakcijas jomā	Rw [dB]	Ra1 [dB]					Ra2 [dB]
		Nida	Nida	Biezums	[mm]	blīvums [kg/m <sup>3</sup> ]	[mm]	blīvums [kg/m <sup>3</sup> ]	[mm]									
<b>AKUSTISKO STARPSIENU SISTĒMA AR VIENU NIDA C50 + NIDA PK48 KONSTRUKCIJU</b>																		
308	100+15A50/Expert	C50+PK48	Expert	2x12,5	50	14,5	-	-	4500	56	52	45	36,0	-	IV	-		
308	100+15A50/Ūdens	C50+PK48	Ūdens	2x12,5	50	14,5	-	-	4500	56	52	45	39,0	-	IV	-		
308	100+15A50/ Uguns+	C50+PK48	Uguns Pluss	2x12,5	50	14,5	-	-	4500	56	52	45	44,0	-	IV	-		
308	100+15A50/ ŪdensUguns+	C50+PK48	Ūdens Uguns Pluss	2x12,5	50	14,5	-	-	4500	56	52	45	44,0	-	IV	-		
308	100+15A50/Cietā	C50+PK48	Cietā	2x12,5	50	14,5	-	-	4500	56	52	45	55,0	-	IV	●		
308	100+15A50/Hydro	C50+PK48	Hydro	2x12,5	50	14,5	-	-	4500	56	52	45	47,0	-	IV	●		
308	100+15A50/Klusā	C50+PK48	Klusā	2x12,5	50	14,5	-	-	4500	56	52	45	55,0	-	IV	-		



Lap-puse	Sienas tips Nida Siena <sup>2)</sup>	Režģa konstrukcija	Ģipša plākšņu apšuvums			Izolācijas materiāls				Maksimālais sienas augstums - h <sup>1)</sup>	Akustiskā izolācija			Būves svars	Ugunsizturības klase	Izmantošanas kategorija	Īpašā sistē- ma	
						Attiecībā uz skaņas izolāciju		Attiecībā uz ugunsreakciju			Ugunsreakcijas jomā	Rw [dB]	Ra1 [dB]					Ra2 [dB]
		Nida	Nida	Biezums	[mm]	blīvums [kg/m <sup>3</sup> ]	[mm]	blīvums [kg/m <sup>3</sup> ]	[mm]									
<b>AKUSTISKO STARPSIENU SISTĒMA AR VIENU NIDA C50 + NIDA MFCC50 KONSTRUKCIJU</b>																		
310	100+25A50/Expert	C50+MFCC50	Expert	2x12,5	50	14,5	-	-	4500	55	52	45	36,0	-	IV	-		
310	100+25A50/Ūdens	C50+MFCC50	Ūdens	2x12,5	50	14,5	-	-	4500	55	52	45	39,0	-	IV	-		
310	100+25A50/ Uguns+	C50+MFCC50	Uguns Pluss	2x12,5	50	14,5	-	-	4500	55	52	45	44,0	-	IV	-		
310	100+25A50/ ŪdensUguns+	C50+MFCC50	Ūdens Uguns Pluss	2x12,5	50	14,5	-	-	4500	55	52	45	44,0	-	IV	-		
310	100+25A50/Cietā	C50+MFCC50	Cietā	2x12,5	50	14,5	-	-	4500	55	52	45	55,0	-	IV	●		
310	100+25A50/Hydro	C50+MFCC50	Hydro	2x12,5	50	14,5	-	-	4500	55	52	45	47,0	-	IV	●		
310	100+25A50/Klusā	C50+MFCC50	Klusā	2x12,5	50	14,5	-	-	4500	55	52	45	55,0	-	IV	-		

<sup>1)</sup> Maksimālais augstums saskaņā ar tehnisko atzinumu ITB 1060/11/R12NK; ITB 1060/12/R48NK; ITB 1060/11/R42NK.  
<sup>2)</sup> Eiropas tehniskais novērtējums ETA 15/0301.



Lap-puse	Sienas tips Nida Siena <sup>2)</sup>	Režģa konstrukcija	Ģipša plākšņu apšuvums			Izolācijas materiāls				Maksimālais sienas augstums - h <sup>1)</sup>	Akustiskā izolācija			Būves svars	Ugunsizturības klase	Izmantošanas kategorija	Īpašā sistē- ma	
						Attiecībā uz skaņas izolāciju		Attiecībā uz ugunsreakciju			Ugunsreakcijas jomā	Rw [dB]	Ra1 [dB]					Ra2 [dB]
		Nida	Nida	Biezums	[mm]	blīvums [kg/m <sup>3</sup> ]	[mm]	blīvums [kg/m <sup>3</sup> ]	[mm]									
<b>AKUSTISKO STARPSIENU SISTĒMA AR VIENU NIDA C75 + NIDA PK48 KONSTRUKCIJU</b>																		
312	125+15A75/Expert	C75+PK48	Expert	2x12,5	75	14,5	-	-	5500	59	56	50	36,0	-	IV	-	-	
312	125+15A75/Ūdens	C75+PK48	Ūdens	2x12,5	75	14,5	-	-	5500	59	56	50	39,0	-	IV	-	-	
312	125+15A75/Uguns+	C75+PK48	Uguns Plus	2x12,5	75	14,5	-	-	5500	59	56	50	44,0	-	IV	-	-	
312	125+15A75/ŪdensUguns+	C75+PK48	Ūdens Uguns Plus	2x12,5	75	14,5	-	-	5500	59	56	50	44,0	-	IV	-	-	
312	125+15A75/Cietā	C75+PK48	Cietā	2x12,5	50	14,5	-	-	5500	59	56	50	55,0	-	IV	●	-	
312	125+15A75/Hydro	C75+PK48	Hydro	2x12,5	75	14,5	-	-	5500	59	56	50	47,0	-	IV	●	-	
312	125+15A75/Klusā	C75+PK48	Klusā	2x12,5	75	14,5	-	-	5500	59	56	50	55,0	-	IV	-	-	



Lap-puse	Sienas tips Nida Siena <sup>2)</sup>	Režģa konstrukcija	Ģipša plākšņu apšuvums			Izolācijas materiāls				Maksimālais sienas augstums - h <sup>1)</sup>	Akustiskā izolācija			Būves svars	Ugunsizturības klase	Izmantošanas kategorija	Īpašā sistē- ma	
						Attiecībā uz skaņas izolāciju		Attiecībā uz ugunsreakciju			Ugunsreakcijas jomā	Rw [dB]	Ra1 [dB]					Ra2 [dB]
		Nida	Nida	Biezums	[mm]	blīvums [kg/m <sup>3</sup> ]	[mm]	blīvums [kg/m <sup>3</sup> ]	[mm]									
<b>AKUSTISKO STARPSIENU SISTĒMA AR VIENU NIDA C75 + NIDA MFCC50 KONSTRUKCIJU</b>																		
314	125+25A75/Expert	C75+MFCC50	Expert	2x12,5	75	14,5	-	-	5500	60	57	51	36,0	-	IV	-	-	
314	125+25A75/Ūdens	C75+MFCC50	Ūdens	2x12,5	75	14,5	-	-	5500	60	57	51	39,0	-	IV	-	-	
314	125+25A75/Uguns+	C75+MFCC50	Uguns Plus	2x12,5	75	14,5	-	-	5500	60	57	51	44,0	-	IV	-	-	
314	125+25A75/ŪdensUguns+	C75+MFCC50	Ūdens Uguns Plus	2x12,5	75	14,5	-	-	5500	60	57	51	44,0	-	IV	-	-	
314	125+25A75/Cietā	C75+MFCC50	Cietā	2x12,5	50	14,5	-	-	5500	60	57	51	56,0	-	IV	●	-	
314	125+25A75/Hydro	C75+MFCC50	Hydro	2x12,5	75	14,5	-	-	5500	60	57	51	48,0	-	IV	●	-	
314	125+25A75/Klusā	C75+MFCC50	Klusā	2x12,5	75	14,5	-	-	5500	60	57	51	56,0	-	IV	-	-	



Lap-puse	Sienas tips Nida Siena <sup>2)</sup>	Režģa konstrukcija	Ģipša plākšņu apšuvums			Izolācijas materiāls				Maksimālais sienas augstums - h <sup>1)</sup>	Akustiskā izolācija			Būves svars	Ugunsizturības klase	Izmantošanas kategorija	Īpašā sistē- ma	
						Attiecībā uz skaņas izolāciju		Attiecībā uz ugunsreakciju			Ugunsreakcijas jomā	Rw [dB]	Ra1 [dB]					Ra2 [dB]
		Nida	Nida	Biezums	[mm]	blīvums [kg/m <sup>3</sup> ]	[mm]	blīvums [kg/m <sup>3</sup> ]	[mm]									
<b>AKUSTISKO STARPSIENU SISTĒMA AR VIENU NIDA C100 + NIDA MFCC50 KONSTRUKCIJU</b>																		
316	150+25A100/Expert	C100+MFCC50	Expert	2x12,5	100	14,5	-	-	6500	60	58	51	37,0	-	IV	-	-	
316	150+25A100/Ūdens	C100+MFCC50	Ūdens	2x12,5	100	14,5	-	-	6500	60	58	51	40,0	-	IV	-	-	
316	150+25A100/Uguns+	C100+MFCC50	Uguns Plus	2x12,5	100	14,5	-	-	6500	60	58	51	45,0	-	IV	-	-	
316	150+25A100/ŪdensUguns+	C100+MFCC50	Ūdens Uguns Plus	2x12,5	100	14,5	-	-	6500	60	58	51	45,0	-	IV	-	-	
316	150+25A100/Cietā	C100+MFCC50	Cietā	2x12,5	100	14,5	-	-	6500	60	58	51	56,0	-	IV	●	-	
316	150+25A100/Hydro	C100+MFCC50	Hydro	2x12,5	100	14,5	-	-	6500	60	58	51	48,0	-	IV	●	-	
316	150+25A100/Klusā	C100+MFCC50	Klusā	2x12,5	100	14,5	-	-	6500	60	58	51	56,0	-	IV	-	-	

<sup>1)</sup> Maksimālais augstums saskaņā ar tehnisko atzinumu ITB 1060/11/R12NK; ITB 1060/12/R48NK; ITB 1060/11/R42NK.

<sup>2)</sup> Eiropas tehniskais novērtējums ETA 15/0301.



Lap-puse	Sienas tips Nida Siena <sup>2)</sup>	Režģa konstrukcija	Ģipša plākšņu apšuvums			Izolācijas materiāls				Maksimālais sienas augstums - h <sup>1)</sup>	Akustiskā izolācija			Būves svars	Ugunsizturības klase	Izmantošanas kategorija	Īpašā sistē- ma	
						Attiecībā uz skaņas izolāciju		Attiecībā uz ugunsreakciju			Ugunsreakcijas jomā	Rw [dB]	Ra1 [dB]					Ra2 [dB]
		Nida	Nida	Biezums	[mm]	blīvums [kg/m <sup>3</sup> ]	[mm]	blīvums [kg/m <sup>3</sup> ]	[mm]									
<b>STARPSIENU SISTĒMA AR VIENU DIVRINDU UN DUBULTO NIDA C50 KONSTRUKCIJU</b>																		
320	155B50/Expert	C50+C50	Expert	2x12,5	2x50	14,5	50	10	4500	62	60	55	37,0	(R)EI60	IV	-	-	
320	155B50/Ūdens	C50+C50	Ūdens	2x12,5	2x50	14,5	50	10	4500	62	60	55	40,0	(R)EI60	IV	-	-	
320	155B50/Uguns+	C50+C50	Uguns Plus	2x12,5	2x50	14,5	50	30	4500	62	60	55	45,0	(R)EI120	IV	-	-	
320	155B50/ŪdensUguns+	C50+C50	Ūdens Uguns Plus	2x12,5	2x50	14,5	50	30	4500	62	60	55	45,0	(R)EI120	IV	-	-	
320	155B50/Cietā	C50+C50	Cietā	2x12,5	2x50	14,5	50	30	4500	65	63	60	56,0	(R)EI120	IV	●	-	
320	155B50/Hydro	C50+C50	Hydro	2x12,5	2x50	14,5	50	50	4500	62	60	55	48,0	(R)EI120	IV	●	-	
320	155B50/Klusā	C50+C50	Klusā	2x12,5	2x50	14,5	50	30	4500	69	67	63	56,0	(R)EI120	IV	-	-	
322	155BB50/Expert	2xC50+2xC50	Expert	2x12,5	-	-	50	10	5500	-	-	-	39,0	(R)EI60	IV	-	-	
322	155BB50/Ūdens	2xC50+2xC50	Ūdens	2x12,5	-	-	50	10	5500	-	-	-	42,0	(R)EI60	IV	-	-	
322	155BB50/Uguns+	2xC50+2xC50	Uguns Plus	2x12,5	-	-	50	30	5500	-	-	-	47,0	(R)EI120	IV	-	-	
322	155BB50/ŪdensUguns+	2xC50+2xC50	Ūdens Uguns Plus	2x12,5	-	-	50	30	5500	-	-	-	47,0	(R)EI120	IV	-	-	
322	155BB50/Cietā	2xC50+2xC50	Cietā	2x12,5	-	-	50	30	5500	-	-	-	59,0	(R)EI120	IV	●	-	
322	155BB50/Hydro	2xC50+2xC50	Hydro	2x12,5	-	-	50	50	5500	-	-	-	51,0	(R)EI120	IV	●	-	
322	155BB50/Klusā	2xC50+2xC50	Klusā	2x12,5	-	-	50	30	5500	-	-	-	59,0	(R)EI120	IV	-	-	



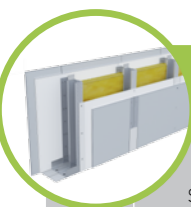
Lap-puse	Sienas tips Nida Siena <sup>2)</sup>	Režģa konstrukcija	Ģipša plākšņu apšuvums			Izolācijas materiāls				Maksimālais sienas augstums - h <sup>1)</sup>	Akustiskā izolācija			Būves svars	Ugunsizturības klase	Izmantošanas kategorija	Īpašā sistē- ma	
						Attiecībā uz skaņas izolāciju		Attiecībā uz ugunsreakciju			Ugunsreakcijas jomā	Rw [dB]	Ra1 [dB]					Ra2 [dB]
		Nida	Nida	Biezums	[mm]	blīvums [kg/m <sup>3</sup> ]	[mm]	blīvums [kg/m <sup>3</sup> ]	[mm]									
<b>STARPSIENU SISTĒMA AR VIENU DIVRINDU UN DUBULTO NIDA C75 KONSTRUKCIJU</b>																		
324	205B75/Expert	C75+C75	Expert	2x12,5	2x50	12,0	50	10	6000	64	62	55	37,0	(R)EI60	IV	-	-	
324	205B75/Ūdens	C75+C75	Ūdens	2x12,5	2x50	12,0	50	10	6000	64	62	55	40,0	(R)EI60	IV	-	-	
324	205B75/Uguns+	C75+C75	Uguns Plus	2x12,5	2x50	12,0	50	30	6000	64	62	55	45,0	(R)EI120	IV	-	-	
324	205B75/ŪdensUguns+	C75+C75	Ūdens Uguns Plus	2x12,5	2x50	12,0	50	30	6000	64	62	55	45,0	(R)EI120	IV	-	-	
324	205B75/Cietā	C75+C75	Cietā	2x12,5	2x75	14,5	50	30	6000	67	66	62	57,0	(R)EI120	IV	●	-	
324	205B75/Hydro	C75+C75	Hydro	2x12,5	2x50	12,0	50	50	6000	64	62	55	49,0	(R)EI120	IV	●	-	
324	205B75/Klusā	C75+C75	Klusā	2x12,5	2x75	14,5	50	30	6000	69	67	63	57,0	(R)EI120	IV	-	-	
326	205BB75/Expert	2xC75+2xC75	Expert	2x12,5	-	-	50	10	6500	-	-	-	41,0	(R)EI60	IV	-	-	
326	205BB75/Ūdens	2xC75+2xC75	Ūdens	2x12,5	-	-	50	10	6500	-	-	-	43,0	(R)EI60	IV	-	-	
326	205BB75/Uguns+	2xC75+2xC75	Uguns Plus	2x12,5	-	-	50	30	6500	-	-	-	49,0	(R)EI120	IV	-	-	
326	205BB75/ŪdensUguns+	2xC75+2xC75	Ūdens Uguns Plus	2x12,5	-	-	50	30	6500	-	-	-	49,0	(R)EI120	IV	-	-	
326	205BB75/Cietā	2xC75+2xC75	Cietā	2x12,5	-	-	50	30	6500	-	-	-	60,0	(R)EI120	IV	●	-	
326	205BB75/Hydro	2xC75+2xC75	Hydro	2x12,5	-	-	50	50	6500	-	-	-	52,0	(R)EI120	IV	●	-	
326	205BB75/Klusā	2xC75+2xC75	Klusā	2x12,5	-	-	50	30	6500	-	-	-	60,0	(R)EI120	IV	-	-	

<sup>1)</sup> Maksimālais augstums saskaņā ar tehnisko atzinumu ITB 1060/11/R12NK; ITB 1060/12/R48NK; ITB 1060/11/R42NK.

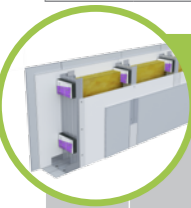
<sup>2)</sup> Eiropas tehniskais novērtējums ETA 15/0301.



Lappuse	Sienas tips Nida Siena <sup>2)</sup>	Režģa konstrukcija	Ģipša plākšņu apšuvums			Izolācijas materiāls				Maksimālais sienas augstums - h <sup>1)</sup>			Akustiskā izolācija			Būves svars	Ugunsizturības klase	Izmantošanas kategorija	Ipašā sistē- ma	
						Attiecībā uz skaņas izolāciju		Attiecībā uz ugunsreakciju		Ugunsreakcijas jomā	Rw [dB]	Ra1 [dB]	Ra2 [dB]	[kg]	[min.]					Klase ETAG 003
						[mm]	blīvums [kg/m <sup>3</sup> ]	[mm]	blīvums [kg/m <sup>3</sup> ]											
<b>STARPSIENU SISTĒMA AR VIENU DIVRINDU UN DUBULTO NIDA C100 KONSTRUKCIJU</b>																				
328	255B100/Expert	C100+C100	Expert	2x12,5	2x100	12,0	50	10	6500	67	65	58	38,0	(R)EI60	IV	-	-	-		
328	255B100/Ūdens	C100+C100	Ūdens	2x12,5	2x100	12,0	50	10	6500	67	65	58	41,0	(R)EI60	IV	-	-	-		
328	255B100/Uguns+	C100+C100	Uguns Plus	2x12,5	2x100	12,0	50	30	6500	68	66	61	46,0	(R)EI120	IV	-	-	-		
328	255B100/ŪdensUguns+	C100+C100	Ūdens Uguns Plus	2x12,5	2x100	12,0	50	30	6500	68	66	61	46,0	(R)EI120	IV	-	-	-		
328	255B100/Cietā	C100+C100	Cietā	2x12,5	2x100	14,5	50	30	6500	70	69	64	57,0	(R)EI120	IV	●	-	-		
328	255B100/Hydro	C100+C100	Hydro	2x12,5	2x100	12,0	50	50	6500	68	66	61	49,0	(R)EI120	IV	●	-	-		
328	255B100/Klusā	C100+C100	Klusā	2x12,5	2x100	14,5	50	30	6500	70	69	64	57,0	(R)EI120	IV	-	-	-		
330	255BB100/Expert	2xC100+2xC100	Expert	2x12,5	-	-	50	10	6500	-	-	-	42,0	(R)EI60	IV	-	-	-		
330	255BB100/Ūdens	2xC100+2xC100	Ūdens	2x12,5	-	-	50	10	6500	-	-	-	44,0	(R)EI60	IV	-	-	-		
330	255BB100/Uguns+	2xC100+2xC100	Uguns Plus	2x12,5	-	-	50	30	6500	-	-	-	50,0	(R)EI120	IV	-	-	-		
330	255BB100/ŪdensUguns+	2xC100+2xC100	Ūdens Uguns Plus	2x12,5	-	-	50	30	6500	-	-	-	50,0	(R)EI120	IV	-	-	-		
330	255BB100/Cietā	2xC100+2xC100	Cietā	2x12,5	-	-	50	30	6500	-	-	-	61,0	(R)EI120	IV	●	-	-		
330	255BB100/Hydro	2xC100+2xC100	Hydro	2x12,5	-	-	50	50	6500	-	-	-	53,0	(R)EI120	IV	●	-	-		
330	255BB100/Klusā	2xC100+2xC100	Klusā	2x12,5	-	-	50	30	6500	-	-	-	61,0	(R)EI120	IV	-	-	-		



Lappuse	Sienas tips Nida Siena <sup>2)</sup>	Režģa konstrukcija	Ģipša plākšņu apšuvums			Izolācijas materiāls				Maksimālais sienas augstums - h <sup>1)</sup>			Akustiskā izolācija			Būves svars	Ugunsizturības klase	Izmantošanas kategorija	Ipašā sistē- ma	
						Attiecībā uz skaņas izolāciju		Attiecībā uz ugunsreakciju		Ugunsreakcijas jomā	Rw [dB]	Ra1 [dB]	Ra2 [dB]	[kg]	[min.]					Klase ETAG 003
						[mm]	blīvums [kg/m <sup>3</sup> ]	[mm]	blīvums [kg/m <sup>3</sup> ]											
<b>AKUSTISKO STARPSIENU SISTĒMA AR DIVRINDU NIDA C50, C75, C100 KONSTRUKCIJU (HIBRĪDA SIENAS - EXPERT/KLUSĀ)</b>																				
332	155B50/Expert+Klusā	C50+C50	Expert + Klusā	12,5+12,5	2x50	38,0	50	10,0	4500	64	62	56	49,0	(R)EI60	IV	●	-	-		
332	155B50/Ūdens+Klusā <sup>3)</sup>	C50+C50	Ūdens+Klusā	12,5+12,5	2x50	38,0	50	10,0	4500	64	62	56	49,0	(R)EI60	IV	●	-	-		
332	205B75/Expert+Klusā	C75+C75	Expert + Klusā	12,5+12,5	2x50	38,0	50	10,0	4500	66 <sup>4)</sup>	63	56	50,0	(R)EI60	IV	●	-	-		
332	205B75/Ūdens+Klusā	C75+C75	Ūdens+Klusā	12,5+12,5	2x50	38,0	50	10,0	4500	66 <sup>4)</sup>	63	56	50,0	(R)EI60	IV	●	-	-		
332	255B100/Expert+Klusā	C100+C100	Expert + Klusā	12,5+12,5	2x50	38,0	50	10,0	4500	73 <sup>4)</sup>	69	61	52,0	(R)EI60	IV	●	-	-		
332	555B100/Ūdens+Klusā	C100+C100	Ūdens+Klusā	12,5+12,5	2x50	38,0	50	10,0	4500	73 <sup>4)</sup>	69	61	52,0	(R)EI60	IV	●	-	-		



Lappuse	Sienas tips Nida Siena <sup>2)</sup>	Režģa konstrukcija	Ģipša plākšņu apšuvums			Izolācijas materiāls				Maksimālais sienas augstums - h <sup>1)</sup>			Akustiskā izolācija			Būves svars	Ugunsizturības klase	Izmantošanas kategorija	Ipašā sistē- ma	
						Attiecībā uz skaņas izolāciju		Attiecībā uz ugunsreakciju		Ugunsreakcijas jomā	Rw [dB]	Ra1 [dB]	Ra2 [dB]	[kg]	[min.]					Klase ETAG 003
						[mm]	blīvums [kg/m <sup>3</sup> ]	[mm]	blīvums [kg/m <sup>3</sup> ]											
<b>AKUSTISKO STARPSIENU SISTĒMA AR DIVRINDU NIDA C50, C75, C100 KONSTRUKCIJU (HIBRĪDA SIENAS - EXPERT/KLUSĀ)</b>																				
334	155B50-PWA/Expert+Klusā	C50+C50	Expert + Klusā	12,5+12,5	2x50	38,0	50	10,0	4500	64	62	56	49,0	(R)EI60	IV	●	-	-		
334	155B50-PWA/Ūdens+Klusā <sup>3)</sup>	C50+C50	Ūdens+Klusā	12,5+12,5	2x50	38,0	50	10,0	4500	64	62	56	49,0	(R)EI60	IV	●	-	-		
334	205B75-PWA/Expert+Klusā	C75+C75	Expert + Klusā	12,5+12,5	2x50	38,0	50	10,0	4500	66 <sup>4)</sup>	63	56	50,0	(R)EI60	IV	●	-	-		
334	205B75-PWA/Ūdens+Klusā <sup>3)</sup>	C75+C75	Ūdens+Klusā	12,5+12,5	2x50	38,0	50	10,0	4500	66 <sup>4)</sup>	63	56	50,0	(R)EI60	IV	●	-	-		
334	255B100-PWA/Expert+Klusā	C100+C100	Expert + Klusā	12,5+12,5	2x50	38,0	50	10,0	4500	73 <sup>4)</sup>	69	61	52,0	(R)EI60	IV	●	-	-		
334	555B100-PWA/Ūdens+Klusā	C100+C100	Ūdens+Klusā	12,5+12,5	2x50	38,0	50	10,0	4500	73 <sup>4)</sup>	69	61	52,0	(R)EI60	IV	●	-	-		

<sup>1)</sup> Maksimālais augstums saskaņā ar tehnisko atzinumu ITB 1060/11/R12NK; ITB 1060/12/R48NK; ITB 1060/11/R42NK.

<sup>2)</sup> Eiropas tehniskais novērtējums ETA 15/0301.



Lappuse	Sienas tips Nida Siena <sup>2)</sup>	Režģa konstrukcija	Ģipša plākšņu apšuvums			Izolācijas materiāls				Maksimālais sienas augstums - h <sup>1)</sup>			Akustiskā izolācija			Būves svars	Ugunsizturības klase	Izmantošanas kategorija	Ipašā sistē- ma	
						Attiecībā uz skaņas izolāciju		Attiecībā uz ugunsreakciju		Ugunsreakcijas jomā	Rw [dB]	Ra1 [dB]	Ra2 [dB]	[kg]	[min.]					Klase ETAG 003
						[mm]	blīvums [kg/m <sup>3</sup> ]	[mm]	blīvums [kg/m <sup>3</sup> ]											
<b>STARPSIENU SISTĒMA AR VIENU DIVRINDU UN DUBULTO NIDA C50, C75, C100 KONSTRUKCIJU</b>																				
336	180B50/F tips Uguns	C50+C50	F tips Uguns	3x12,5	2x50	13	50	10	4500	64	62	60	60,0	(R)EI120	IV	-	-	-		
336	230B75/F tips Uguns	C75+C75	F tips Uguns	3x12,5	2x50	13	50	10	6000	64	62	60	61,0	(R)EI120	IV	-	-	-		
336	280B100/F tips Uguns	C100+C100	F tips Uguns	3x12,5	2x100	12	50	10	6500	68	66	61	61,0	(R)EI120	IV	-	-	-		
336	180BB50/F tips Uguns	2xC50+2xC50	F tips Uguns	3x12,5	-	-	50	10	5500	-	-	-	63,0	(R)EI120	IV	-	-			
336	230BB75/F tips Uguns	2xC75+2xC75	F tips Uguns	3x12,5	-	-	50	10	6500	-	-	-	64,0	(R)EI120	IV	-	-			
336	280BB100/F tips Uguns	2xC100+2xC100	F tips Uguns	3x12,5	-	-	50	10	6500	-	-	-	65,0	(R)EI120	IV	-	-			



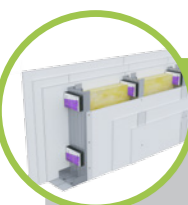
Lappuse	Sienas tips Nida Siena <sup>2)</sup>	Režģa konstrukcija	Ģipša plākšņu apšuvums			Izolācijas materiāls				Maksimālais sienas augstums - h <sup>1)</sup>			Akustiskā izolācija			Būves svars	Ugunsizturības klase	Izmantošanas kategorija	Ipašā sistē- ma	
						Attiecībā uz skaņas izolāciju		Attiecībā uz ugunsreakciju		Ugunsreakcijas jomā	Rw [dB]	Ra1 [dB]	Ra2 [dB]	[kg]	[min.]					Klase ETAG 003
						[mm]	blīvums [kg/m <sup>3</sup> ]	[mm]	blīvums [kg/m <sup>3</sup> ]											
<b>AKUSTISKO STARPSIENU SISTĒMA AR VIENU DIVRINDU UN DUBULTO NIDA C50 (NIDA PWA) KONSTRUKCIJU</b>																				
338	155B50-PWA/Expert	C50+C50	Expert	2x12,5	2x50	14,5	50	10	5500	62	60	55	37,0	(R)EI60	IV	-	-	-		
338	155B50-PWA/Ūdens	C50+C50	Ūdens	2x12,5	2x50	14,5	50	10	5500	62	60	55	40,0	(R)EI60	IV	-	-	-		
338	155B50-PWA/Uguns+	C50+C50	Uguns Plus	2x12,5	2x50	14,5	50	30	5500	63	60	55	45,0	(R)EI120	IV	-	-			
338	155B50-PWA/Cietā	C50+C50	Cietā	2x12,5	2x50	14,5	50	30	5500	63	60	55	45,0	(R)EI120	IV	●	-			
338	155B50-PWA/Hydro	C50+C50	Hydro	2x12,5	2x50	14,5	50	50	5500	65	63	60	56,0	(R)EI120	IV	●	-			
338	155B50-PWA/Klusā	C50+C50	Klusā	2x12,5	2x50	14,5	50	30	5500	69	67	63	56,0	(R)EI120	IV	-	-			
340	155BB50-PWA/Expert	2xC50+2xC50	Expert	2x12,5	-	-	50	10	6330	-	-	-	39,0	(R)EI60	IV	-	-			
340	155BB50-PWA/Ūdens	2xC50+2xC50	Ūdens	2x12,5	-	-	50	10	6330	-	-	-	42,0	(R)EI60	IV	-	-			
340	155BB50-PWA/Uguns+	2xC50+2xC50	Uguns Plus	2x12,5	-	-	50	30	6330	-	-	-	47,0	(R)EI120	IV	-	-			
340	155BB50-PWA/ŪdensUguns+	2xC50+2xC50	Ūdens Uguns Plus	2x12,5	-	-	50	30	6330	-	-	-	47,0	(R)EI120	IV	-	-			
340	155BB50-PWA/Cietā	2xC50+2xC50	Cietā	2x12,5	-	-	50	30	6330	-	-	-	59,0	(R)EI120	IV	●	-			
340	155BB50-PWA/Hydro	2xC50+2xC50	Hydro	2x12,5	-	-	50	50	6330	-	-	-	51,0	(R)EI120	IV	●	-			
340	155BB50-PWA/Klusā	2xC50+2xC50	Klusā	2x12,5	-	-	50	30	6330	-	-	-	59,0	(R)EI120	IV	-	-			



Lappuse	Sienas tips Nida Siena <sup>2)</sup>	Režģa konstrukcija	Ģipša plākšņu apšuvums			Izolācijas materiāls				Maksimālais sienas augstums - h <sup>1)</sup>			Akustiskā izolācija			Būves svars	Ugunsizturības klase	Izmantošanas kategorija	Ipašā sistē- ma	
						Attiecībā uz skaņas izolāciju		Attiecībā uz ugunsreakciju		Ugunsreakcijas jomā	Rw [dB]	Ra1 [dB]	Ra2 [dB]	[kg]	[min.]					Klase ETAG 003
						[mm]	blīvums [kg/m <sup>3</sup> ]	[mm]	blīvums [kg/m <sup>3</sup> ]											
<b>AKUSTISKO STARPSIENU SISTĒMA AR VIENU DIVRINDU UN DUBULTO C75 (NIDA PWA) KONSTRUKCIJU</b>																				
342	205B75-PWA/Expert	C75+C75	Expert	2x12,5	2x50	12,0	50	10	6200	64	62	55	37,0	(R)EI60	IV	-	-	-		
342	205B75-PWA/Ūdens	C75+C75	Ūdens	2x12,5	2x50	12,0	50	10												



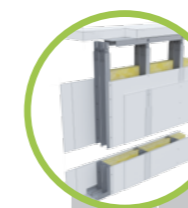
Lappuse	Sienas tips Nida Siena <sup>2)</sup>	Režģa konstrukcija	Ģipša plākšņu apšuvums			Izolācijas materiāls				Maksimālais sienas augstums - h <sup>1)</sup>			Akustiskā izolācija			Būves svars	Ugunsizturības klase	Izmantošanas kategorija	Ipaša sistē- ma	
						Attiecībā uz skaņas izolāciju		Attiecībā uz ugunsreakciju												Ugunsreakcijas jomā
						[mm]	blīvums [kg/m <sup>3</sup> ]	[mm]	blīvums [kg/m <sup>3</sup> ]											
<b>AKUSTISKO STARPSIENU SISTĒMA AR VIENU DIVRINDU UN DUBULTO NIDA C100 (NIDA PWA) KONSTRUKCIJU</b>																				
346	255B100-PWA/Expert	C100+C100	Expert	2x12,5	2x100	12,0	50	10	6500	67	65	58	38,0	(R)EI60	IV	-	-	-		
346	255B100-PWA/Ūdens	C100+C100	Ūdens	2x12,5	2x100	12,0	50	10	6500	67	65	58	41,0	(R)EI60	IV	-	-	-		
346	255B100-PWA/Uguns+	C100+C100	Uguns Plusss	2x12,5	2x100	12,0	50	30	6500	68	66	61	46,0	(R)EI120	IV	-	-	-		
346	255B100-PWA/ŪdensUguns+	C100+C100	Ūdens Uguns Plusss	2x12,5	2x100	12,0	50	30	6500	68	66	61	46,0	(R)EI120	IV	-	-	-		
346	255B100-PWA/Cietā	C100+C100	Cietā	2x12,5	2x100	14,5	50	30	6500	70	69	64	57,0	(R)EI120	IV	●	-	-		
346	255B100-PWA/Hydro	C100+C100	Hydro	2x12,5	2x100	12,0	50	50	6500	68	66	61	49,0	(R)EI120	IV	●	-	-		
346	255B100-PWA/Klusā	C100+C100	Klusā	2x12,5	2x100	14,5	50	30	6500	70	69	64	57,0	(R)EI120	IV	-	-	-		
348	255BB100-PWA/Expert	2xC100+2xC100	Expert	2x12,5	-	-	50	10	6500	-	-	-	42,0	(R)EI60	IV	-	-	-		
348	255BB100-PWA/Ūdens	2xC100+2xC100	Ūdens	2x12,5	-	-	50	10	6500	-	-	-	44,0	(R)EI60	IV	-	-	-		
348	255BB100-PWA/Uguns+	2xC100+2xC100	Uguns Plusss	2x12,5	-	-	50	30	6500	-	-	-	50,0	(R)EI120	IV	-	-	-		
348	255BB100-PWA/ŪdensUguns+	2xC100+2xC100	Ūdens Uguns Plusss	2x12,5	-	-	50	30	6500	-	-	-	50,0	(R)EI120	IV	-	-	-		
348	255BB100-PWA/Cietā	2xC100+2xC100	Cietā	2x12,5	-	-	50	30	6500	-	-	-	61,0	(R)EI120	IV	●	-	-		
348	255BB100-PWA/Hydro	2xC100+2xC100	Hydro	2x12,5	-	-	50	50	6500	-	-	-	53,0	(R)EI120	IV	●	-	-		
348	255BB100-PWA/Klusā	2xC100+2xC100	Klusā	2x12,5	-	-	50	30	6500	-	-	-	61,0	(R)EI120	IV	-	-	-		



Lappuse	Sienas tips Nida Siena <sup>2)</sup>	Režģa konstrukcija	Ģipša plākšņu apšuvums			Izolācijas materiāls				Maksimālais sienas augstums - h <sup>1)</sup>			Akustiskā izolācija			Būves svars	Ugunsizturības klase	Izmantošanas kategorija	Ipaša sistē- ma	
						Attiecībā uz skaņas izolāciju		Attiecībā uz ugunsreakciju												Ugunsreakcijas jomā
						[mm]	blīvums [kg/m <sup>3</sup> ]	[mm]	blīvums [kg/m <sup>3</sup> ]											
<b>AKUSTISKO STARPSIENU SISTĒMA AR VIENU DIVRINDU UN DUBULTO NIDA C50, C75, C100 - NIDA PWA KONSTRUKCIJU</b>																				
350	180B50-PWA/F tips Uguns	C50+C50	F tips Uguns	3x12,5	2x50	13	50	10	5500	64	62	60	60,0	(R)EI120	IV	-	-	-		
350	230B75-PWA/F tips Uguns	C75+C75	F tips Uguns	3x12,5	2x50	13	50	10	6200	64	62	60	61,0	(R)EI120	IV	-	-	-		
350	280B100-PWA/F tips Uguns	C100+C100	F tips Uguns	3x12,5	2x100	12	50	10	6500	68	66	61	61,0	(R)EI120	IV	-	-	-		
350	180BB50-PWA/F tips Uguns	2xC50+2xC50	F tips Uguns	3x12,5	-	-	50	10	6330	-	-	-	63,0	(R)EI120	IV	-	-	-		
350	230BB75-PWA/F tips Uguns	2xC75+2xC75	F tips Uguns	3x12,5	-	-	50	10	6500	-	-	-	64,0	(R)EI120	IV	-	-	-		
350	280BB100-PWA/F tips Uguns	2xC100+2xC100	F tips Uguns	3x12,5	-	-	50	10	6500	-	-	-	65,0	(R)EI120	IV	-	-	-		

<sup>1)</sup> Maksimālais augstums saskaņā ar tehnisko atzinumu ITB 1060/11/R12NK; ITB 1060/12/R48NK; ITB 1060/11/R42NK.

<sup>2)</sup> Eiropas tehniskais novērtējums ETA 15/0301.



Lappuse	Sienas tips Nida Siena <sup>2)</sup>	Režģa konstrukcija	Ģipša plākšņu apšuvums			Izolācijas materiāls				Maksimālais sienas augstums - h <sup>1)</sup>			Akustiskā izolācija			Būves svars	Ugunsizturības klase	Izmantošanas kategorija	Ipaša sistē- ma	
						Attiecībā uz skaņas izolāciju		Attiecībā uz ugunsreakciju												Ugunsreakcijas jomā
						[mm]	blīvums [kg/m <sup>3</sup> ]	[mm]	blīvums [kg/m <sup>3</sup> ]											
<b>STARPSIENU SISTĒMA AR NEPILNU PLĀKŠŅU APDARI AR VIENU DIVRINDU VAI DUBULTO NIDA C50, C75, C100 (NIDA LS) NESOŠO KONSTRUKCIJU</b>																				
352	155B50/LS/Expert	C50+C50	Expert	2x12,5	2x50	10,0	-	-	4500	-	-	-	28	-	-	IV	-	-		
352	205B75/LS/Expert	C75+C75	Expert	2x12,5	2x75	10,0	-	-	6000	-	-	-	29	-	-	IV	-	-		
352	255B100/LS/Expert	C100+C100	Expert	2x12,5	2x100	10,0	-	-	6500	-	-	-	30	-	-	IV	-	-		
352	155BB50/LS/Expert	2xC50+2xC50	Expert	2x12,5	2x50	10,0	-	-	5500	-	-	-	31	-	-	IV	-	-		
352	205BB75/LS/Expert	2xC75+2xC75	Expert	2x12,5	2x75	10,0	-	-	6500	-	-	-	32	-	-	IV	-	-		
352	255BB100/LS/Expert	2xC100+2xC100	Expert	2x12,5	2x100	10,0	-	-	7000	-	-	-	33	-	-	IV	-	-		



Lappuse	Sienas tips Nida Siena <sup>2)</sup>	Režģa konstrukcija	Ģipša plākšņu apšuvums			Izolācijas materiāls				Maksimālais sienas augstums - h <sup>1)</sup>			Akustiskā izolācija			Būves svars	Ugunsizturības klase	Izmantošanas kategorija	Ipaša sistē- ma	
						Attiecībā uz skaņas izolāciju		Attiecībā uz ugunsreakciju												Ugunsreakcijas jomā
						[mm]	blīvums [kg/m <sup>3</sup> ]	[mm]	blīvums [kg/m <sup>3</sup> ]											
<b>STARPSIENU SISTĒMA AR DIVRINDU NIDA C50 (DILATĀCIJA 10 MM) NESOŠO KONSTRUKCIJU</b>																				
356	160D50/Expert	C50+C50	Expert	2x12,5	2x50	14,5	50	10	4550	62	60	55	37,0	(R)EI60	IV	-	-	-		
356	160D50/Ūdens	C50+C50	Ūdens	2x12,5	2x50	14,5	50	10	4550	62	60	55	40,0	(R)EI60	IV	-	-	-		
356	160D50/Uguns+	C50+C50	Uguns Plusss	2x12,5	2x50	12,0	50	30	4550	64	61	55	45,0	(R)EI120	IV	-	-	-		
356	160D50/ŪdensUguns+	C50+C50	Ūdens Uguns Plusss	2x12,5	2x50	12,0	50	30	4550	64	61	55	45,0	(R)EI120	IV	-	-	-		
356	160D50/Cietā	C50+C50	Cietā	2x12,5	2x50	14,5	50	30	4550	65	63	60	56,0	(R)EI120	IV	●	-	-		
356	160D50/Hydro	C50+C50	Hydro	2x12,5	2x50	12,0	50	50	4550	64	61	55	48,0	(R)EI120	IV	●	-	-		
356	160D50/Klusā	C50+C50	Klusā	2x12,5	2x50	14,5	50	30	4550	69	67	63	56,0	(R)EI120	IV	-	-	-		
358	160DD50/Expert	2xC50+2xC50	Expert	2x12,5	-	-	50	10	5560	-	-	-	39,0	(R)EI60	IV	-	-	-		
358	160DD50/Ūdens	2xC50+2xC50	Ūdens	2x12,5	-	-	50	10	5560	-	-	-	42,0	(R)EI60	IV	-	-	-		
358	160DD50/Uguns+	2xC50+2xC50	Uguns Plusss	2x12,5	-	-	50	30	5560	-	-	-	47,0	(R)EI120	IV	-	-	-		
358	160DD50/ŪdensUguns+	2xC50+2xC50	Ūdens Uguns Plusss	2x12,5	-	-	50	30	5560	-	-	-	47,0	(R)EI120	IV	-	-	-		
358	160DD50/Cietā	2xC50+2xC50	Cietā	2x12,5	-	-	50	30	5560	-	-	-	59,0	(R)EI120	IV	●	-	-		
358	160DD50/Hydro	2xC50+2xC50	Hydro	2x12,5	-	-	50	50	5560	-	-	-	51,0	(R)EI120	IV	●	-	-		
358	160DD50/Klusā	2xC50+2xC50	Klusā	2x12,5	-	-	50	30	5560	-	-	-	59,0	(R)EI120	IV	-	-	-		

<sup>1)</sup> Maksimālais augstums saskaņā ar tehnisko atzinumu ITB 1060/11/R12NK; ITB 1060/12/R48NK; ITB 1060/11/R42NK.

<sup>2)</sup> Eiropas tehniskais novērtējums ETA 15/0301.



Lappuse	Sienas tips Nida Siena <sup>2)</sup>	Režģa konstrukcija	Ģipša plākšņu apšuvums			Izolācijas materiāls				Maksimālais sienas augstums - h <sup>1)</sup>	Akustiskā izolācija			Būves svars	Ugunsizturības klase	Izmantošanas kategorija	Īpašā sistē- ma	
						Attiecībā uz skaņas izolāciju		Attiecībā uz ugunsreakciju			Ugunsreakcijas jomā	Rw [dB]	Ra1 [dB]					Ra2 [dB]
						[mm]	blīvums [kg/m <sup>3</sup> ]	[mm]	blīvums [kg/m <sup>3</sup> ]									
<b>STARPSIENU SISTĒMA AR DIVRINDU NIDA C75 (DILATĀCIJA 10 MM) NESOŠO KONSTRUKCIJU</b>																		
360	210D75/Expert	C75+C75	Expert	2x12,5	2x50	12,0	50	10	6060	64	62	55	37,0	(R)EI60	IV	-	-	
360	210D75/Ūdens	C75+C75	Ūdens	2x12,5	2x50	12,0	50	10	6060	64	62	55	40,0	(R)EI60	IV	-	-	
360	210D75/Uguns+	C75+C75	Uguns Plus	2x12,5	2x50	12,0	50	30	6060	64	62	55	45,0	(R)EI120	IV	-	-	
360	210D75/ŪdensUguns+	C75+C75	Ūdens Uguns Plus	2x12,5	2x50	12,0	50	30	6060	64	62	55	45,0	(R)EI120	IV	-	-	
360	210D75/Cietā	C75+C75	Cietā	2x12,5	2x75	14,5	50	30	6060	67	66	62	57,0	(R)EI120	IV	●	-	
360	210D75/Hydro	C75+C75	Hydro	2x12,5	2x50	12,0	50	50	6060	64	62	55	49,0	(R)EI120	IV	●	-	
360	210D75/Klusā	C75+C75	Klusā	2x12,5	2x75	14,5	50	30	6060	67	66	62	57,0	(R)EI120	IV	-	-	
362	210DD75/Expert	2xC75+2xC75	Expert	2x12,5	-	-	50	10	6500	-	-	-	41,0	(R)EI60	IV	-	-	
362	210DD75/Ūdens	2xC75+2xC75	Ūdens	2x12,5	-	-	50	10	6500	-	-	-	43,0	(R)EI60	IV	-	-	
362	210DD75/Uguns+	2xC75+2xC75	Uguns Plus	2x12,5	-	-	50	30	6500	-	-	-	49,0	(R)EI120	IV	-	-	
362	210DD75/ŪdensUguns+	2xC75+2xC75	Ūdens Uguns Plus	2x12,5	-	-	50	30	6500	-	-	-	49,0	(R)EI120	IV	-	-	
362	210DD75/Cietā	2xC75+2xC75	Cietā	2x12,5	-	-	50	30	6500	-	-	-	60,0	(R)EI120	IV	●	-	
362	210DD75/Hydro	2xC75+2xC75	Hydro	2x12,5	-	-	50	50	6500	-	-	-	52,0	(R)EI120	IV	●	-	
362	210DD75/Klusā	2xC75+2xC75	Klusā	2x12,5	-	-	50	30	6500	-	-	-	60,0	(R)EI120	IV	-	-	



Lappuse	Sienas tips Nida Siena <sup>2)</sup>	Režģa konstrukcija	Ģipša plākšņu apšuvums			Izolācijas materiāls				Maksimālais sienas augstums - h <sup>1)</sup>	Akustiskā izolācija			Būves svars	Ugunsizturības klase	Izmantošanas kategorija	Īpašā sistē- ma	
						Attiecībā uz skaņas izolāciju		Attiecībā uz ugunsreakciju			Ugunsreakcijas jomā	Rw [dB]	Ra1 [dB]					Ra2 [dB]
						[mm]	blīvums [kg/m <sup>3</sup> ]	[mm]	blīvums [kg/m <sup>3</sup> ]									
<b>STARPSIENU SISTĒMA AR DIVRINDU NIDA C100 (DILATĀCIJA 10 MM) NESOŠO KONSTRUKCIJU</b>																		
364	260D100/Expert	C100+C100	Expert	2x12,5	2x100	12,0	50	10	6500	67	65	58	38,0	(R)EI60	IV	-	-	
364	260D100/Ūdens	C100+C100	Ūdens	2x12,5	2x100	12,0	50	10	6500	67	65	58	41,0	(R)EI60	IV	-	-	
364	260D100/Uguns+	C100+C100	Uguns Plus	2x12,5	2x100	12,0	50	30	6500	68	66	61	46,0	(R)EI120	IV	-	-	
364	260D100/ŪdensUguns+	C100+C100	Ūdens Uguns Plus	2x12,5	2x100	12,0	50	30	6500	68	66	61	46,0	(R)EI120	IV	-	-	
364	260D100/Cietā	C100+C100	Cietā	2x12,5	2x100	14,5	50	30	6500	70	69	64	57,0	(R)EI120	IV	●	-	
364	260D100/Hydro	C100+C100	Hydro	2x12,5	2x100	12,0	50	50	6500	68	66	61	49,0	(R)EI120	IV	●	-	
364	260D100/Klusā	C100+C100	Klusā	2x12,5	2x100	14,5	50	30	6500	70	69	64	57,0	(R)EI120	IV	-	-	
366	260DD100/Expert	2xC100+2xC100	Expert	2x12,5	-	-	50	10	6500	-	-	-	42,0	(R)EI60	IV	-	-	
366	260DD100/Ūdens	2xC100+2xC100	Ūdens	2x12,5	-	-	50	10	6500	-	-	-	44,0	(R)EI60	IV	-	-	
366	260DD100/Uguns+	2xC100+2xC100	Uguns Plus	2x12,5	-	-	50	30	6500	-	-	-	50,0	(R)EI120	IV	-	-	
366	260DD100/ŪdensUguns+	2xC100+2xC100	Ūdens Uguns Plus	2x12,5	-	-	50	30	6500	-	-	-	50,0	(R)EI120	IV	-	-	
366	260DD100/Cietā	2xC100+2xC100	Cietā	2x12,5	-	-	50	30	6500	-	-	-	61,0	(R)EI120	IV	●	-	
366	260DD100/Hydro	2xC100+2xC100	Hydro	2x12,5	-	-	50	50	6500	-	-	-	53,0	(R)EI120	IV	●	-	
366	260DD100/Klusā	2xC100+2xC100	Klusā	2x12,5	-	-	50	30	6500	-	-	-	61,0	(R)EI120	IV	-	-	

<sup>1)</sup> Maksimālais augstums saskaņā ar tehnisko atzinumu ITB 1060/11/R12NK; ITB 1060/12/R48NK; ITB 1060/11/R42NK.

<sup>2)</sup> Eiropas tehniskais novērtējums ETA 15/0301.



Lappuse	Sienas tips Nida Siena <sup>2)</sup>	Režģa konstrukcija	Ģipša plākšņu apšuvums			Izolācijas materiāls				Maksimālais sienas augstums - h <sup>1)</sup>	Akustiskā izolācija			Būves svars	Ugunsizturības klase	Izmantošanas kategorija	Īpašā sistē- ma	
						Attiecībā uz skaņas izolāciju		Attiecībā uz ugunsreakciju			Ugunsreakcijas jomā	Rw [dB]	Ra1 [dB]					Ra2 [dB]
						[mm]	blīvums [kg/m <sup>3</sup> ]	[mm]	blīvums [kg/m <sup>3</sup> ]									
<b>STARPSIENU SISTĒMA AR VIENU DIVRINDU UN DUBULTO NIDA C50, C75, C100 (DILATĀCIJA 10 MM) KONSTRUKCIJU</b>																		
368	185D50/F tips Uguns	C50+C50	F tips Uguns	3x12,5	2x50	13	50	10	4550	64	62	60	60,0	(R)EI120	IV	-	-	
368	235D75/F tips Uguns	C75+C75	F tips Uguns	3x12,5	2x50	13	50	10	6060	64	62	60	61,0	(R)EI120	IV	-	-	
368	285D100/F tips Uguns	C100+C100	F tips Uguns	3x12,5	2x100	12	50	10	6500	68	66	61	61,0	(R)EI120	IV	-	-	
368	185DD50/F tips Uguns	2xC50+2xC50	F tips Uguns	3x12,5	-	-	50	10	5560	-	-	-	63,0	(R)EI120	IV	-	-	
368	235DD75/F tips Uguns	2xC75+2xC75	F tips Uguns	3x12,5	-	-	50	10	6500	-	-	-	64,0	(R)EI120	IV	-	-	
368	285DD100/F tips Uguns	2xC100+2xC100	F tips Uguns	3x12,5	-	-	50	10	6500	-	-	-	65,0	(R)EI120	IV	-	-	



Lappuse	Sienas tips Nida Siena <sup>2)</sup>	Režģa konstrukcija	Ģipša plākšņu apšuvums			Izolācijas materiāls				Maksimālais sienas augstums - h <sup>1)</sup>	Akustiskā izolācija			Būves svars	Ugunsizturības klase	Izmantošanas kategorija	Īpašā sistē- ma	
						Attiecībā uz skaņas izolāciju		Attiecībā uz ugunsreakciju			Ugunsreakcijas jomā	Rw [dB]	Ra1 [dB]					Ra2 [dB]
						[mm]	blīvums [kg/m <sup>3</sup> ]	[mm]	blīvums [kg/m <sup>3</sup> ]									
<b>AKUSTISKO STARPSIENU SISTĒMA AR VIENU DIVRINDU UN DUBULTO NIDA C50 (DILATĀCIJA 10 MM) - NIDA PWA KONSTRUKCIJU</b>																		
370	160D50-PWA/Expert	C50+C50	Expert	2x12,5	2x50	14,5	50	10	5560	62	60	55	37,0	(R)EI60	IV	-	-	
370	160D50-PWA/Ūdens	C50+C50	Ūdens	2x12,5	2x50	14,5	50	10	5560	62	60	55	40,0	(R)EI60	IV	-	-	
370	160D50-PWA/Uguns+	C50+C50	Uguns Plus	2x12,5	2x50	12,0	50	30	5560	64	61	55	45,0	(R)EI120	IV	-	-	
370	160D50-PWA/ŪdensUguns+	C50+C50	Ūdens Uguns Plus	2x12,5	2x50	12,0	50	30	5560	64	61	55	45,0	(R)EI120	IV	-	-	
370	160D50-PWA/Cietā	C50+C50	Cietā	2x12,5	2x50	14,5	50	30	5560	65	63	60	56,0	(R)EI120	IV	●	-	
370	160D50-PWA/Hydro	C50+C50	Hydro	2x12,5	2x50	12,0	50	50	5560	64	61	55	48,0	(R)EI120	IV	●	-	
370	160D50-PWA/Klusā	C50+C50	Klusā	2x12,5	2x50	14,5	50	30	5560	69	67	63	56,0	(R)EI120	IV	-	-	
372	160DD50-PWA/Expert	2xC50+2xC50	Expert	2x12,5	-	-	50	10	6390	-	-	-	39,0	(R)EI60	IV	-	-	
372	160DD50-PWA/Ūdens	2xC50+2xC50	Ūdens	2x12,5	-	-	50	10	6390	-	-	-	42,0	(R)EI60	IV	-	-	
372	160DD50-PWA/Uguns+	2xC50+2xC50	Uguns Plus	2x12,5	-	-	50	30	6390	-	-	-	47,0	(R)EI120	IV	-	-	
372	160DD50-PWA/ŪdensUguns+	2xC50+2xC50	Ūdens Uguns Plus	2x12,5	-	-	50	30	6390	-	-	-	47,0	(R)EI120	IV	-	-	
372	160DD50-PWA/Cietā	2xC50+2xC50	Cietā	2x12,5	-	-	50	30	6390	-	-	-	59,0	(R)EI120	IV	●	-	
372	160DD50-PWA/Hydro	2xC50+2xC50	Hydro	2x12,5	-	-	50	50	6390	-	-	-	51,0	(R)EI120	IV	●	-	
372	160DD50-PWA/Klusā	2xC50+2xC50	Klusā	2x12,5	-	-	50	30	6390	-	-	-	59,0	(R)EI120	IV	-	-	

<sup>1)</sup> Maksimālais augstums saskaņā ar tehnisko atzinumu ITB 1060/11/R12NK; ITB 1060/12/R48NK; ITB 1060/11/R42NK.

<sup>2)</sup> Eiropas tehniskais novērtējums ETA 15/0301.





Lappuse	Sienas tips Nida Siena <sup>2)</sup>	Režģa konstrukcija	Ģipša plākšņu apšuvums			Izolācijas materiāls				Maksimālais sienas augstums - h <sup>1)</sup>			Akustiskā izolācija			Būves svars	Ugunsizturības klase	Izmantošanas kategorija	Īpašā sistē- ma	
						Attiecībā uz skaņas izolāciju		Attiecībā uz ugunsreakciju												Ugunsreakcijas jomā
						[mm]	blīvums [kg/m <sup>3</sup> ]	[mm]	blīvums [kg/m <sup>3</sup> ]											
AKUSTISKO STARPSIENU SISTĒMA AR VIENU DIVRINDU UN DUBULTO NIDA C75 (DILATĀCIJA 10 MM) - NIDA PWA KONSTRUKCIJU																				
374	210D75-PWA/Expert	C75+C75	Expert	2x12,5	2x50	12,0	50	10	6260	64	62	55	37,0	(R)EI60	IV	-	-	-		
374	210D75-PWA/Ūdens	C75+C75	Ūdens	2x12,5	2x50	12,0	50	10	6260	64	62	55	40,0	(R)EI60	IV	-	-	-		
374	210D75-PWA/Uguns+	C75+C75	Uguns Pluss	2x12,5	2x50	12,0	50	30	6260	64	62	55	45,0	(R)EI120	IV	-	-	-		
374	210D75-PWA/ŪdensUguns+	C75+C75	Ūdens Uguns Plusss	2x12,5	2x50	12,0	50	30	6260	64	62	55	45,0	(R)EI120	IV	-	-	-		
374	210D75-PWA/Cietā	C75+C75	Cietā	2x12,5	2x75	14,5	50	30	6260	67	66	62	57,0	(R)EI120	IV	●	-	-		
374	210D75-PWA/Hydro	C75+C75	Hydro	2x12,5	2x50	12,0	50	50	6260	64	62	55	49,0	(R)EI120	IV	●	-	-		
374	210D75-PWA/Klusā	C75+C75	Klusā	2x12,5	2x75	14,5	50	30	6260	67	66	62	57,0	(R)EI120	IV	-	-	-		
376	210DD75-PWA/Expert	2xC75+2xC75	Expert	2x12,5	-	-	50	10	6500	-	-	-	41,0	(R)EI60	IV	-	-	-		
376	210DD75-PWA/Ūdens	2xC75+2xC75	Ūdens	2x12,5	-	-	50	10	6500	-	-	-	43,0	(R)EI60	IV	-	-	-		
376	210DD75-PWA/Uguns+	2xC75+2xC75	Uguns Pluss	2x12,5	-	-	50	30	6500	-	-	-	49,0	(R)EI120	IV	-	-	-		
376	210DD75-PWA/ŪdensUguns+	2xC75+2xC75	Ūdens Uguns Plusss	2x12,5	-	-	50	30	6500	-	-	-	49,0	(R)EI120	IV	-	-	-		
376	210DD75-PWA/Cietā	2xC75+2xC75	Cietā	2x12,5	-	-	50	30	6500	-	-	-	60,0	(R)EI120	IV	●	-	-		
376	210DD75-PWA/Hydro	2xC75+2xC75	Hydro	2x12,5	-	-	50	50	6500	-	-	-	52,0	(R)EI120	IV	●	-	-		
376	210DD75-PWA/Klusā	2xC75+2xC75	Klusā	2x12,5	-	-	50	30	6500	-	-	-	60,0	(R)EI120	IV	-	-	-		



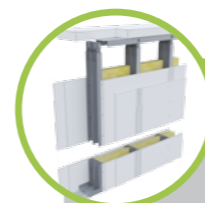
Lappuse	Sienas tips Nida Siena <sup>2)</sup>	Režģa konstrukcija	Ģipša plākšņu apšuvums			Izolācijas materiāls				Maksimālais sienas augstums - h <sup>1)</sup>			Akustiskā izolācija			Būves svars	Ugunsizturības klase	Izmantošanas kategorija	Īpašā sistē- ma	
						Attiecībā uz skaņas izolāciju		Attiecībā uz ugunsreakciju												Ugunsreakcijas jomā
						[mm]	blīvums [kg/m <sup>3</sup> ]	[mm]	blīvums [kg/m <sup>3</sup> ]											
AKUSTISKO STARPSIENU SISTĒMA AR VIENU DIVRINDU UN DUBULTO NIDA C100 (DILATĀCIJA 10 MM) - NIDA PWA KONSTRUKCIJU																				
378	260D100-PWA/Expert	C100+C100	Expert	2x12,5	2x100	12,0	50	10	6500	67	65	58	38,0	(R)EI60	IV	-	-	-		
378	260D100-PWA/Ūdens	C100+C100	Ūdens	2x12,5	2x100	12,0	50	10	6500	67	65	58	41,0	(R)EI60	IV	-	-	-		
378	260D100-PWA/Uguns+	C100+C100	Uguns Pluss	2x12,5	2x100	12,0	50	30	6500	68	66	61	46,0	(R)EI120	IV	-	-	-		
378	260D100-PWA/ŪdensUguns+	C100+C100	Ūdens Uguns Plusss	2x12,5	2x100	12,0	50	30	6500	68	66	61	46,0	(R)EI120	IV	-	-	-		
378	260D100-PWA/Cietā	C100+C100	Cietā	2x12,5	2x100	14,5	50	30	6500	70	69	64	57,0	(R)EI120	IV	●	-	-		
378	260D100-PWA/Hydro	C100+C100	Hydro	2x12,5	2x100	12,0	50	50	6500	68	66	61	49,0	(R)EI120	IV	●	-	-		
378	260D100-PWA/Klusā	C100+C100	Klusā	2x12,5	2x100	14,5	50	30	6500	70	69	64	57,0	(R)EI120	IV	-	-	-		
380	260DD100-PWA/Expert	2xC100+2xC100	Expert	2x12,5	-	-	50	10	6500	-	-	-	42,0	(R)EI60	IV	-	-	-		
380	260DD100-PWA/Ūdens	2xC100+2xC100	Ūdens	2x12,5	-	-	50	10	6500	-	-	-	44,0	(R)EI60	IV	-	-	-		
380	260DD100-PWA/Uguns+	2xC100+2xC100	Uguns Pluss	2x12,5	-	-	50	30	6500	-	-	-	50,0	(R)EI120	IV	-	-	-		
380	260DD100-PWA/ŪdensUguns+	2xC100+2xC100	Ūdens Uguns Plusss	2x12,5	-	-	50	30	6500	-	-	-	50,0	(R)EI120	IV	-	-	-		
380	260DD100-PWA/Cietā	2xC100+2xC100	Cietā	2x12,5	-	-	50	30	6500	-	-	-	61,0	(R)EI120	IV	●	-	-		
380	260DD100-PWA/Hydro	2xC100+2xC100	Hydro	2x12,5	-	-	50	50	6500	-	-	-	53,0	(R)EI120	IV	●	-	-		
380	260DD100-PWA/Klusā	2xC100+2xC100	Klusā	2x12,5	-	-	50	30	6500	-	-	-	61,0	(R)EI120	IV	-	-	-		

<sup>1)</sup> Maksimālais augstums saskaņā ar tehnisko atzinumu ITB 1060/11/R12NK; ITB 1060/12/R48NK; ITB 1060/11/R42NK.

<sup>2)</sup> Eiropas tehniskais novērtējums ETA 15/0301.



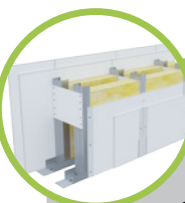
Lappuse	Sienas tips Nida Siena <sup>2)</sup>	Režģa konstrukcija	Ģipša plākšņu apšuvums			Izolācijas materiāls				Maksimālais sienas augstums - h <sup>1)</sup>			Akustiskā izolācija			Būves svars	Ugunsizturības klase	Izmantošanas kategorija	Īpašā sistē- ma	
						Attiecībā uz skaņas izolāciju		Attiecībā uz ugunsreakciju												Ugunsreakcijas jomā
						[mm]	blīvums [kg/m <sup>3</sup> ]	[mm]	blīvums [kg/m <sup>3</sup> ]											
AKUSTISKO STARPSIENU SISTĒMA AR VIENU DIVRINDU UN DUBULTO NIDA C50, C75, C100 (DILATĀCIJA 10 MM) - NIDA PWA KONSTRUKCIJU																				
382	185D50-PWA/F tips Uguns	C50+C50	F tips Uguns	3x12,5	2x50	13	50	10	5560	64	62	60	60,0	(R)EI120	IV	-	-	-		
382	235D75-PWA/F tips Uguns	C75+C75	F tips Uguns	3x12,5	2x50	13	50	10	6260	64	62	60	61,0	(R)EI120	IV	-	-	-		
382	285D100-PWA/F tips Uguns	C100+C100	F tips Uguns	3x12,5	2x100	12	50	10	6500	68	66	61	61,0	(R)EI120	IV	-	-	-		
382	185DD50-PWA/F tips Uguns	2xC50+2xC50	F tips Uguns	3x12,5	-	-	50	10	6390	-	-	-	63,0	(R)EI120	IV	-	-	-		
382	235DD75-PWA/F tips Uguns	2xC75+2xC75	F tips Uguns	3x12,5	-	-	50	10	6500	-	-	-	64,0	(R)EI120	IV	-	-	-		
382	285DD100-PWA/F tips Uguns	2xC100+2xC100	F tips Uguns	3x12,5	-	-	50	10	6500	-	-	-	65,0	(R)EI120	IV	-	-	-		



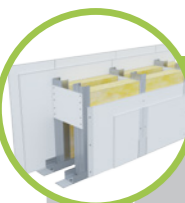
Lappuse	Sienas tips Nida Siena <sup>2)</sup>	Režģa konstrukcija	Ģipša plākšņu apšuvums			Izolācijas materiāls				Maksimālais sienas augstums - h <sup>1)</sup>			Akustiskā izolācija			Būves svars	Ugunsizturības klase	Izmantošanas kategorija	Īpašā sistē- ma	
						Attiecībā uz skaņas izolāciju		Attiecībā uz ugunsreakciju												Ugunsreakcijas jomā
						[mm]	blīvums [kg/m <sup>3</sup> ]	[mm]	blīvums [kg/m <sup>3</sup> ]											
STARPSIENU SISTĒMA AR NEPILNU PLĀKŠŅU APDARI AR VIENU DIVRINDU VAI DUBULTO NIDA C50, C75, C100 (DILATĀCIJA 10 MM) NESOŠO KONSTRUKCIJU - NIDA LS																				
384	160D50/LS/Expert	C50+C50	Expert	2x12,5	2x50	10,0	-	-	4550	-	-	-	28	-	-	IV	-	-		
384	210D75/LS/Expert	C75+C75	Expert	2x12,5	2x75	10,0	-	-	6060	-	-	-	29	-	-	IV	-	-		
384	260D100/LS/Expert	C100+C100	Expert	2x12,5	2x100	10,0	-	-	6570	-	-	-	30	-	-	IV	-	-		
384	160DD50/LS/Expert	2xC50+2xC50	Expert	2x12,5	2x50	10,0	-	-	5560	-	-	-	31	-	-	IV	-	-		
384	210DD75/LS/Expert	2xC75+2xC75	Expert	2x12,5	2x75	10,0	-	-	6570	-	-	-	32	-	-	IV	-	-		
384	260DD100/LS/Expert	2xC100+2xC100	Expert	2x12,5	2x100	10,0	-	-	7070	-	-	-	33	-	-	IV	-	-		

<sup>1)</sup> Maksimālais augstums saskaņā ar tehnisko atzinumu ITB 1060/11/R12NK; ITB 1060/12/R48NK; ITB 1060/11/R42NK.

<sup>2)</sup> Eiropas tehniskais novērtējums ETA 15/0301.



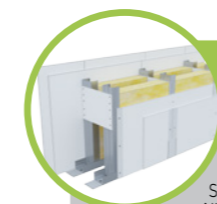
Lappuse	Sienas tips Nida Siena <sup>2)</sup>	Režģa konstrukcija	Ģipša plākšņu apšuvums			Izolācijas materiāls				Maksimālais sienas augstums - h <sup>1)</sup>	Akustiskā izolācija			Būves svars	Ugunsizturības klase	Izmantošanas kategorija	Īpašā sistēma	
						Attiecībā uz skanas izolāciju		Attiecībā uz ugunsreakciju			Ugunsreakcijas jomā	Rw [dB]	Ra1 [dB]					Ra2 [dB]
						[mm]	blīvums [kg/m <sup>3</sup> ]	[mm]	blīvums [kg/m <sup>3</sup> ]									
<b>STARPSIENU SISTĒMA AR VIENU DIVRINDU UN DUBULTO NIDA C50 NESOŠO KONSTRUKCIJU (MONTĀŽAS SIENAS)</b>																		
388	150C50/Expert	C50+C50	Expert	2x12,5	2x50	12	50	10	4500	59	57	51	37,0	(R)EI60	IV	-	-	
388	150C50/Ūdens	C50+C50	Ūdens	2x12,5	2x50	12	50	10	4500	59	57	51	40,0	(R)EI60	IV	-	-	
388	150C50/Uguns+	C50+C50	Uguns Plus	2x12,5	2x50	12	50	30	4500	60	58	54	45,0	(R)EI120	IV	-	-	
388	150C50/ŪdensUguns+	C50+C50	Ūdens Uguns Plus	2x12,5	2x50	12	50	30	4500	60	58	54	45,0	(R)EI120	IV	-	-	
388	150C50/Cietā	C50+C50	Cietā	2x12,5	2x50	12	50	30	4500	60	58	54	56,0	(R)EI120	IV	●	-	
388	150C50/Hydro	C50+C50	Hydro	2x12,5	2x50	12	50	50	4500	60	58	54	48,0	(R)EI120	IV	●	-	
388	150C50/Klusā	C50+C50	Klusā	2x12,5	2x50	12	50	30	4500	60	58	54	56,0	(R)EI120	IV	-	-	
390	150CC50/Expert	2xC50+2xC50	Expert	2x12,5	-	-	50	10	4750	-	-	-	39,0	(R)EI60	IV	-	-	
390	150CC50/Ūdens	2xC50+2xC50	Ūdens	2x12,5	-	-	50	10	4750	-	-	-	42,0	(R)EI60	IV	-	-	
390	150CC50/Uguns+	2xC50+2xC50	Uguns Plus	2x12,5	-	-	50	30	4750	-	-	-	47,0	(R)EI120	IV	-	-	
390	150CC50/ŪdensUguns+	2xC50+2xC50	Ūdens Uguns Plus	2x12,5	-	-	50	30	4750	-	-	-	47,0	(R)EI120	IV	-	-	
390	150CC50/Cietā	2xC50+2xC50	Cietā	2x12,5	-	-	50	30	4750	-	-	-	59,0	(R)EI120	IV	●	-	
390	150CC50/Hydro	2xC50+2xC50	Hydro	2x12,5	-	-	50	50	4750	-	-	-	51,0	(R)EI120	IV	●	-	
390	150CC50/Klusā	2xC50+2xC50	Klusā	2x12,5	-	-	50	30	4750	-	-	-	59,0	(R)EI120	IV	-	-	



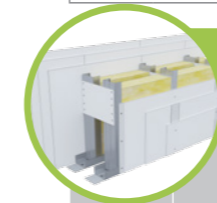
Lappuse	Sienas tips Nida Siena <sup>2)</sup>	Režģa konstrukcija	Ģipša plākšņu apšuvums			Izolācijas materiāls				Maksimālais sienas augstums - h <sup>1)</sup>	Akustiskā izolācija			Būves svars	Ugunsizturības klase	Izmantošanas kategorija	Īpašā sistēma	
						Attiecībā uz skanas izolāciju		Attiecībā uz ugunsreakciju			Ugunsreakcijas jomā	Rw [dB]	Ra1 [dB]					Ra2 [dB]
						[mm]	blīvums [kg/m <sup>3</sup> ]	[mm]	blīvums [kg/m <sup>3</sup> ]									
<b>STARPSIENU SISTĒMA AR VIENU DIVRINDU UN DUBULTO NIDA C75 NESOŠO KONSTRUKCIJU (MONTĀŽAS SIENAS)</b>																		
392	200C75/Expert	C75+C75	Expert	2x12,5	2x50	12	50	10	6000	61	59	54	37,0	(R)EI60	IV	-	-	
392	200C75/Ūdens	C75+C75	Ūdens	2x12,5	2x50	12	50	10	6000	61	59	54	40,0	(R)EI60	IV	-	-	
392	200C75/Uguns+	C75+C75	Uguns Plus	2x12,5	2x50	12	50	30	6000	62	60	57	45,0	(R)EI120	IV	-	-	
392	200C75/ŪdensUguns+	C75+C75	Ūdens Uguns Plus	2x12,5	2x50	12	50	30	6000	62	60	57	45,0	(R)EI120	IV	-	-	
392	200C75/Cietā	C75+C75	Cietā	2x12,5	2x50	12	50	30	6000	62	60	57	57,0	(R)EI120	IV	●	-	
392	200C75/Hydro	C75+C75	Hydro	2x12,5	2x50	12	50	50	6000	62	60	57	49,0	(R)EI120	IV	●	-	
392	200C75/Klusā	C75+C75	Klusā	2x12,5	2x50	12	50	30	6000	62	60	57	57,0	(R)EI120	IV	-	-	
394	200CC75/Expert	2xC75+2xC75	Expert	2x12,5	-	-	50	10	6500	-	-	-	41,0	(R)EI60	IV	-	-	
394	200CC75/Ūdens	2xC75+2xC75	Ūdens	2x12,5	-	-	50	10	6500	-	-	-	43,0	(R)EI60	IV	-	-	
394	200CC75/Uguns+	2xC75+2xC75	Uguns Plus	2x12,5	-	-	50	30	6500	-	-	-	49,0	(R)EI120	IV	-	-	
394	200CC75/ŪdensUguns+	2xC75+2xC75	Ūdens Uguns Plus	2x12,5	-	-	50	30	6500	-	-	-	49,0	(R)EI120	IV	-	-	
394	200CC75/Cietā	2xC75+2xC75	Cietā	2x12,5	-	-	50	30	6500	-	-	-	60,0	(R)EI120	IV	●	-	
394	200CC75/Hydro	2xC75+2xC75	Hydro	2x12,5	-	-	50	50	6500	-	-	-	52,0	(R)EI120	IV	●	-	
394	200CC75/Klusā	2xC75+2xC75	Klusā	2x12,5	-	-	50	30	6500	-	-	-	60,0	(R)EI120	IV	-	-	

<sup>1)</sup> Maksimālais augstums saskaņā ar tehnisko atzinumu ITB 1060/11/R12NK; ITB 1060/12/R48NK; ITB 1060/11/R42NK.

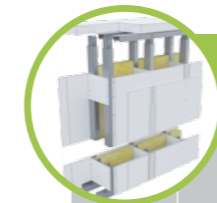
<sup>2)</sup> Eiropas tehniskais novērtējums ETA 15/0301.



Lappuse	Sienas tips Nida Siena <sup>2)</sup>	Režģa konstrukcija	Ģipša plākšņu apšuvums			Izolācijas materiāls				Maksimālais sienas augstums - h <sup>1)</sup>	Akustiskā izolācija			Būves svars	Ugunsizturības klase	Izmantošanas kategorija	Īpašā sistēma	
						Attiecībā uz skanas izolāciju		Attiecībā uz ugunsreakciju			Ugunsreakcijas jomā	Rw [dB]	Ra1 [dB]					Ra2 [dB]
						[mm]	blīvums [kg/m <sup>3</sup> ]	[mm]	blīvums [kg/m <sup>3</sup> ]									
<b>STARPSIENU SISTĒMA AR VIENU DIVRINDU UN DUBULTO NIDA C100 NESOŠO KONSTRUKCIJU (MONTĀŽAS SIENAS)</b>																		
396	250C100/Expert	C100+C100	Expert	2x12,5	2x50	12	50	10	6500	61	59	54	38,0	(R)EI60	IV	-	-	
396	250C100/Ūdens	C100+C100	Ūdens	2x12,5	2x50	12	50	10	6500	61	59	54	41,0	(R)EI60	IV	-	-	
396	250C100/Uguns+	C100+C100	Uguns Plus	2x12,5	2x50	12	50	30	6500	62	60	57	46,0	(R)EI120	IV	-	-	
396	250C100/ŪdensUguns+	C100+C100	Ūdens Uguns Plus	2x12,5	2x50	12	50	30	6500	62	60	57	46,0	(R)EI120	IV	-	-	
396	250C100/Cietā	C100+C100	Cietā	2x12,5	2x50	12	50	30	6500	62	60	57	57,0	(R)EI120	IV	●	-	
396	250C100/Hydro	C100+C100	Hydro	2x12,5	2x50	12	50	50	6500	62	60	57	49,0	(R)EI120	IV	●	-	
396	250C100/Klusā	C100+C100	Klusā	2x12,5	2x50	12	50	30	6500	62	60	57	57,0	(R)EI120	IV	-	-	
398	250CC100/Expert	2xC100+2xC100	Expert	2x12,5	-	-	50	10	6500	-	-	-	42,0	(R)EI60	IV	-	-	
398	250CC100/Ūdens	2xC100+2xC100	Ūdens	2x12,5	-	-	50	10	6500	-	-	-	44,0	(R)EI60	IV	-	-	
398	250CC100/Uguns+	2xC100+2xC100	Uguns Plus	2x12,5	-	-	50	30	6500	-	-	-	50,0	(R)EI120	IV	-	-	
398	250CC100/ŪdensUguns+	2xC100+2xC100	Ūdens Uguns Plus	2x12,5	-	-	50	30	6500	-	-	-	50,0	(R)EI120	IV	-	-	
398	250CC100/Cietā	2xC100+2xC100	Cietā	2x12,5	-	-	50	30	6500	-	-	-	61,0	(R)EI120	IV	●	-	
398	250CC100/Hydro	2xC100+2xC100	Hydro	2x12,5	-	-	50	50	6500	-	-	-	53,0	(R)EI120	IV	●	-	
398	250CC100/Klusā	2xC100+2xC100	Klusā	2x12,5	-	-	50	30	6500	-	-	-	61,0	(R)EI120	IV	-	-	



Lappuse	Sienas tips Nida Siena <sup>2)</sup>	Režģa konstrukcija	Ģipša plākšņu apšuvums			Izolācijas materiāls				Maksimālais sienas augstums - h <sup>1)</sup>	Akustiskā izolācija			Būves svars	Ugunsizturības klase	Izmantošanas kategorija	Īpašā sistēma	
						Attiecībā uz skanas izolāciju		Attiecībā uz ugunsreakciju			Ugunsreakcijas jomā	Rw [dB]	Ra1 [dB]					Ra2 [dB]
						[mm]	blīvums [kg/m <sup>3</sup> ]	[mm]	blīvums [kg/m <sup>3</sup> ]									
<b>STARPSIENU SISTĒMA AR VIENU DIVRINDU UN DUBULTO NIDA C50, C75, C100 KONSTRUKCIJU (MONTĀŽAS SIENAS)</b>																		
400	175C50/F tips Uguns	C50+C50	F tips Uguns	3x12,5	2x50	12	50	10	4500	60	58	54	60,0	(R)EI120	IV	-	-	
400	225C75/F tips Uguns	C75+C75	F tips Uguns	3x12,5	2x50	12	50	10	6000	62	60	57	61,0	(R)EI120	IV	-	-	
400	275C100/F tips Uguns	C100+C100	F tips Uguns	3x12,5	2x50	12	50	10	6500	62	60	57	61,0	(R)EI120	IV	-	-	
400	175CC50/F tips Uguns	2xC50+2xC50	F tips Uguns	3x12,5	-	-	50	10	4750	-	-	-	63,0	(R)EI120	IV	-	-	
400	225CC75/F tips Uguns	2xC75+2xC75	F tips Uguns	3x12,5	-	-	50	10	6500	-	-	-	64,0	(R)EI120	IV	-	-	
400	275CC100/F tips Uguns	2xC100+2xC100	F tips Uguns	3x12,5	-	-	50	10	6500	-	-	-	65,0	(R)EI120	IV	-	-	



Lappuse	Sienas tips Nida Siena <sup>2)</sup>	Režģa konstrukcija	Ģipša plākšņu apšuvums			Izolācijas materiāls				Maksimālais sienas augstums - h <sup>1)</sup>	Akustiskā izolācija			Būves svars	Ugunsizturības klase	Izmantošanas kategorija	Īpašā sistēma	
						Attiecībā uz skanas izolāciju		Attiecībā uz ugunsreakciju			Ugunsreakcijas jomā	Rw [dB]	Ra1 [dB]					Ra2 [dB]
						[mm]	blīvums [kg/m <sup>3</sup> ]	[mm]	blīvums [kg/m <sup>3</sup> ]									
<b>STARPSIENU SISTĒMA AR NEPIILNU PLĀKŠŅU APDARI AR VIENU DIVRINDU VAI DUBULTO NIDA C50, C75, C100 (MONTĀŽAS SIENAS - NIDA LS) KONSTRUKCIJU</b>																		
402	150C50/LS/Expert	C50+C50	Expert	2x12,5	2x50	10,0	-	-	4500	-	-	-	28,0	-	IV	-	-	
402	200C75/LS/Expert	C75+C75	Expert	2x12,5	2x75	10,0	-	-	6000	-	-	-	29,0	-	IV	-	-	
402	250C100/LS/Expert	C100+C100	Expert	2x12,5	2x100	10,0	-	-	6500	-	-	-	30,0	-	IV	-	-	
402	150CC50/LS/Expert	2xC50+2xC50	Expert	2x12,5	2x50	10,0	-	-	4750	-	-	-	31,0	-	IV	-	-	
402	200CC75/LS/Expert	2xC75+2xC75	Expert	2x12,5	2x75	10,0	-	-	6500	-	-	-	32,0	-	IV	-	-	
402	250CC100/LS/Expert	2xC100+2xC100	Expert	2x12,5	2x100	10,0	-	-	7000	-	-	-	33,0	-	IV	-	-	

<sup>1)</sup> Maksimālais augstums saskaņā ar tehnisko atzinumu ITB 1060/11/R12NK; ITB 1060/12/R48NK; ITB 1060/11/R42NK.

<sup>2)</sup> Eiropas tehniskais novērtējums ETA 15/0301.



Lappuse	Sienas tips Nida Siena <sup>2)</sup>	Režģa konstrukcija	Ģipša plākšņu apšuvums			Izolācijas materiāls				Maksimālais sienas augstums - h <sup>1)</sup>	Akustiskā izolācija			Būves svars	Ugunsizturības klase	Izmantošanas kategorija	Īpašā sistē- ma	
						Attiecībā uz skaņas izolāciju		Attiecībā uz ugunsreakciju			Ugunsreakcijas jomā	Rw [dB]	Ra1 [dB]					Ra2 [dB]
						Biezums [mm]	blīvums [kg/m <sup>3</sup> ]	[mm]	blīvums [kg/m <sup>3</sup> ]									
<b>AKUSTISKĀ STARPSIENU SISTĒMA AR VIENU UN DUBULTO NIDA C50, C75, C100 (KONSTRUKCIJAS IZKĀRTOJUMS AR 25 MM NOBĪDI) KONSTRUKCIJU</b>																		
406	S125/2/Expert	C50	Expert	2x12,5	50	12	50	10	3000	58	55	50	37,0	(R)EI60	III	-	-	
406	S125/2/Ūdens	C50	Ūdens	2x12,5	50	12	50	10	3000	58	55	50	39,0	(R)EI60	III	-	-	
406	S125/2/Uguns+	C50	Uguns Plus	2x12,5	50	12	50	30	3000	59	56	53	45,0	(R)EI120	III	-	-	
406	S125/2/ŪdensUguns+	C50	Ūdens Uguns Plus	2x12,5	50	12	50	30	3000	59	56	53	45,0	(R)EI120	III	-	-	
406	S125/2/Cietā	C50	Cietā	2x12,5	50	12	50	30	3000	59	56	53	56,0	(R)EI120	III	●	-	
406	S125/2/Hydro	C50	Hydro	2x12,5	50	12	50	50	3000	59	56	53	48,0	(R)EI120	III	●	-	
406	S125/2/Klusā	C50	Klusā	2x12,5	50	12	50	30	3000	59	56	53	56,0	(R)EI120	III	-	-	
408	SS125/2/Expert	2xC50	Expert	2x12,5	-	-	50	10	3500	-	-	-	39,0	(R)EI60	III	-	-	
408	SS125/2/Ūdens	2xC50	Ūdens	2x12,5	-	-	50	10	3500	-	-	-	42,0	(R)EI60	III	-	-	
408	SS125/2/Uguns+	2xC50	Uguns Plus	2x12,5	-	-	50	30	3500	-	-	-	47,0	(R)EI120	III	-	-	
408	SS125/2/ŪdensUguns+	2xC50	Ūdens Uguns Plus	2x12,5	-	-	50	30	3500	-	-	-	47,0	(R)EI120	III	-	-	
408	SS125/2/Cietā	2xC50	Cietā	2x12,5	-	-	50	30	3500	-	-	-	58,0	(R)EI120	III	●	-	
408	SS125/2/Hydro	2xC50	Hydro	2x12,5	-	-	50	50	3500	-	-	-	50,0	(R)EI120	III	●	-	
408	SS125/2/Klusā	2xC50	Klusā	2x12,5	-	-	50	30	3500	-	-	-	58,0	(R)EI120	III	-	-	
410	S150/2/Expert	C75	Expert	2x12,5	50	12	50	10	4100	58	55	50	37,0	(R)EI60	III	-	-	
410	S150/2/Ūdens	C75	Ūdens	2x12,5	50	12	50	10	4100	58	55	50	40,0	(R)EI60	III	-	-	
410	S150/2/Uguns+	C75	Uguns Plus	2x12,5	50	12	50	30	4100	59	56	53	45,0	(R)EI120	III	-	-	
410	S150/2/ŪdensUguns+	C75	Ūdens Uguns Plus	2x12,5	50	12	50	30	4100	59	56	53	45,0	(R)EI120	III	-	-	
410	S150/2/Cietā	C75	Cietā	2x12,5	50	12	50	30	4100	59	56	53	56,0	(R)EI120	III	●	-	
410	S150/2/Hydro	C75	Hydro	2x12,5	50	12	50	50	4100	59	56	53	48,0	(R)EI120	III	●	-	
410	S150/2/Klusā	C75	Klusā	2x12,5	50	12	50	30	4100	59	56	53	56,0	(R)EI120	III	-	-	
412	SS150/2/Expert	2xC75	Expert	2x12,5	-	-	50	10	5500	-	-	-	40,0	(R)EI60	III	-	-	
412	SS150/2/Ūdens	2xC75	Ūdens	2x12,5	-	-	50	10	5500	-	-	-	43,0	(R)EI60	III	-	-	
412	SS150/2/Uguns+	2xC75	Uguns Plus	2x12,5	-	-	50	30	5500	-	-	-	48,0	(R)EI120	III	-	-	
412	SS150/2/ŪdensUguns+	2xC75	Ūdens Uguns Plus	2x12,5	-	-	50	30	5500	-	-	-	48,0	(R)EI120	III	-	-	
412	SS150/2/Cietā	2xC75	Cietā	2x12,5	-	-	50	30	5500	-	-	-	59,0	(R)EI120	III	●	-	
412	SS150/2/Hydro	2xC75	Hydro	2x12,5	-	-	50	50	5500	-	-	-	51,0	(R)EI120	III	●	-	
412	SS150/2/Klusā	2xC75	Klusā	2x12,5	-	-	50	30	5500	-	-	-	59,0	(R)EI120	III	-	-	
414	S175/2/Expert	C100	Expert	2x12,5	50	12	50	10	4800	58	55	50	37,0	(R)EI60	III	-	-	
414	S175/2/Ūdens	C100	Ūdens	2x12,5	50	12	50	10	4800	58	55	50	40,0	(R)EI60	III	-	-	
414	S175/2/Uguns+	C100	Uguns Plus	2x12,5	50	12	50	30	4800	59	56	53	45,0	(R)EI120	III	-	-	
414	S175/2/ŪdensUguns+	C100	Ūdens Uguns Plus	2x12,5	50	12	50	30	4800	59	56	53	45,0	(R)EI120	III	-	-	
414	S175/2/Cietā	C100	Cietā	2x12,5	50	12	50	30	4800	59	56	53	57,0	(R)EI120	III	●	-	
414	S175/2/Hydro	C100	Hydro	2x12,5	50	12	50	50	4800	59	56	53	49,0	(R)EI120	III	●	-	
414	S175/2/Klusā	C100	Klusā	2x12,5	50	12	50	30	4800	59	56	53	57,0	(R)EI120	III	-	-	
416	SS175/2/Expert	2xC100	Expert	2x12,5	-	-	50	10	6400	-	-	-	41,0	(R)EI60	III	-	-	
416	SS175/2/Ūdens	2xC100	Ūdens	2x12,5	-	-	50	10	6400	-	-	-	44,0	(R)EI60	III	-	-	
416	SS175/2/Uguns+	2xC100	Uguns Plus	2x12,5	-	-	50	30	6400	-	-	-	49,0	(R)EI120	III	-	-	
416	SS175/2/ŪdensUguns+	2xC100	Ūdens Uguns Plus	2x12,5	-	-	50	30	6400	-	-	-	49,0	(R)EI120	III	-	-	
416	SS175/2/Cietā	2xC100	Cietā	2x12,5	-	-	50	30	6400	-	-	-	60,0	(R)EI120	III	●	-	
416	SS175/2/Hydro	2xC100	Hydro	2x12,5	-	-	50	50	6400	-	-	-	52,0	(R)EI120	III	●	-	
416	SS175/2/Klusā	2xC100	Klusā	2x12,5	-	-	50	30	6400	-	-	-	60,0	(R)EI120	III	-	-	

<sup>1)</sup> Maksimālais augstums saskaņā ar tehnisko atzinumu ITB 1060/11/R12NK; ITB 1060/12/R48NK; ITB 1060/11/R42NK.

<sup>2)</sup> Eiropas tehniskais novērtējums ETA 15/0301.



Lappuse	Sienas tips Nida Siena <sup>2)</sup>	Režģa konstrukcija	Ģipša plākšņu apšuvums			Izolācijas materiāls				Maksimālais sienas augstums - h <sup>1)</sup>	Akustiskā izolācija			Būves svars	Ugunsizturības klase	Izmantošanas kategorija	Īpašā sistē- ma	
						Attiecībā uz skaņas izolāciju		Attiecībā uz ugunsreakciju			Ugunsreakcijas jomā	Rw [dB]	Ra1 [dB]					Ra2 [dB]
						Biezums [mm]	blīvums [kg/m <sup>3</sup> ]	[mm]	blīvums [kg/m <sup>3</sup> ]									
<b>AKUSTISKĀ STARPSIENU SISTĒMA AR VIENU UN DUBULTO NIDA C50, C75, C100 (KONSTRUKCIJAS IZKĀRTOJUMS AR 25 MM NOBĪDI) KONSTRUKCIJU</b>																		
418	S150/3/F tips Uguns	C50	F tips Uguns	3x12,5	50	12	50	10	3000	58	55	50	60,0	(R)EI120	III	-	-	
418	S175/3/F tips Uguns	C75	F tips Uguns	3x12,5	50	12	50	10	4100	58	55	50	60,0	(R)EI120	III	-	-	
418	S200/3/F tips Uguns	C100	F tips Uguns	3x12,5	50	12	50	10	4800	58	55	50	61,0	(R)EI120	III	-	-	
418	SS150/3/F tips Uguns	2xC50	F tips Uguns	3x12,5	-	-	50	10	3500	-	-	-	62,0	(R)EI120	III	-	-	
418	SS175/3/F tips Uguns	2xC75	F tips Uguns	3x12,5	-	-	50	10	5500	-	-	-	63,0	(R)EI120	III	-	-	
418	SS200/3/F tips Uguns	2xC100	F tips Uguns	3x12,5	-	-	50	10	6400	-	-	-	64,0	(R)EI120	III	-	-	



Lappuse	Sienas tips Nida Siena <sup>2)</sup>	Režģa konstrukcija	Ģipša plākšņu apšuvums			Izolācijas materiāls				Maksimālais sienas augstums - h <sup>1)</sup>	Akustiskā izolācija			Būves svars	Ugunsizturības klase	Izmantošanas kategorija	Īpašā sistē- ma	
						Attiecībā uz skaņas izolāciju		Attiecībā uz ugunsreakciju			Ugunsreakcijas jomā	Rw [dB]	Ra1 [dB]					Ra2 [dB]
						Biezums [mm]	blīvums [kg/m <sup>3</sup> ]	[mm]	blīvums [kg/m <sup>3</sup> ]									
<b>STARPSIENU SISTĒMA AR NIDA C50, C75, C100 (NESIMETRISKS PLĀKŠŅU IZKĀRTOJUMS) KONSTRUKCIJU</b>																		
420	87N50/Expert	C50	Expert	2x12,5/12,5	50	12	50	10	3250	42	38	31	27,0	(R)EI15	II	-	-	
420	87N50/Ūdens	C50	Ūdens	2x12,5/12,5	50	12	50	10	3250	42	38	31	29,0	(R)EI15	III	-	-	
420	87N50/Uguns+	C50	Uguns Plus	2x12,5/12,5	50	12	50	30	3250	44	39	32	33,0	(R)EI60	III	-	-	
420	87N50/ŪdensUguns+	C50	Ūdens Uguns Plus	2x12,5/12,5	50	12	50	30	3250	44	39	32	33,0	(R)EI60	III	-	-	
420	87N50/Cietā	C50	Cietā	2x12,5/12,5	50	14,5	50	30	3250	50	43	35	41,0	(R)EI60	III	●	-	
420	87N50/Hydro	C50	Hydro	2x12,5/12,5	50	12	50	50	3250	44	39	32	35,0	(R)EI60	III	●	-	
420	87N50/Klusā	C50	Klusā	2x12,5/12,5	50	14,5	50	30	3250	51	46	39	41,0	(R)EI60	III	-	-	
422	112N75/Expert	C75	Expert	2x12,5/12,5	75	14,5	50	10	4500	46	41	33	27,0	(R)EI15	III	-	-	
422	112N75/Ūdens	C75	Ūdens	2x12,5/12,5	75	14,5	50	10	4500	46	41	33	29,0	(R)EI15	III	-	-	
422	112N75/Uguns+	C75	Uguns Plus	2x12,5/12,5	50	12	50	30	4500	47	44	37	33,0	(R)EI60	III	-	-	
422	112N75/ŪdensUguns+	C75	Ūdens Uguns Plus	2x12,5/12,5	50	12	50	30	4500	47	44	37	33,0	(R)EI60	III	-	-	
422	112N75/Cietā	C75	Cietā	2x12,5/12,5	75	14,5	50	30	4500	51	48	41	42,0	(R)EI60	III	●	-	
422	112N75/Hydro	C75	Hydro	2x12,5/12,5	50	12	50	50	4500	47	44	37	36,0	(R)EI60	III	●	-	
422	112N75/Klusā	C75	Klusā	2x12,5/12,5	75	14,5	50	30	4500	54	50	43	42,0	(R)EI60	III	-	-	
424	137N100/Expert	C100	Expert	2x12,5/12,5	100	14,5	50	10	5000	50	47	39	27,0	(R)EI15	IV	-	-	
424	137N100/Ūdens	C100	Ūdens	2x12,5/12,5	100	14,5	50	10	5000	50	47	39	30,0	(R)EI15	IV	-	-	
424	137N100/Uguns+	C100	Uguns Plus	2x12,5/12,5	100	12	50	30	5000	50	48	43	33,0	(R)EI60	IV	-	-	
424	137N100/ŪdensUguns+	C100	Ūdens Uguns Plus	2x12,5/12,5	100	12	50	30	5000	50	48	43	33,0	(R)EI60	IV	-	-	
424	137N100/Cietā	C100	Cietā	2x12,5/12,5	100	14,5	50	30	5000	54	51	43	42,0	(R)EI60	IV	●	-	
424	137N100/Hydro	C100	Hydro	2x12,5/12,5	100	12	50	50	5000	50	48	43	36,0	(R)EI60	IV	●	-	
424	137N100/Klusā	C100	Klusā	2x12,5/12,5	100	14,5	50	30	5000	56	53	47	42,0	(R)EI60	IV	-	-	

<sup>1)</sup> Maksimālais augstums saskaņā ar tehnisko atzinumu ITB 1060/11/R12NK; ITB 1060/12/R48NK; ITB 1060/11/R42NK.

<sup>2)</sup> Eiropas tehniskais novērtējums ETA 15/0301.



Lappuse	Sienas tips Nida Siena <sup>2)</sup>	Režģa konstrukcija	Nida profila aksiālais atstātums	Ģipša plākšņu apšuvums				Izolācijas materiāls			Maksimālais sienas augstums - h <sup>1)</sup>	Akustiskā izolācija			Būves svars	Ugunsizturības klase	Izmantošanas kategorija	Īpašā sistēma
				Nida	Biezums	Attiecībā uz skaņas izolāciju		Ugunsreakcijas jomā	Rw [dB]	Ra1 [dB]		Ra2 [dB]						
						[mm]	[mm]						blīvums [kg/m <sup>3</sup> ]	[mm]				
<b>AUGSTU STARPSIENU SISTĒMA AR VIENU VAI DUBULTO NESOŠO NIDA C100 KONSTRUKCIJU (SIENAS AUGSTUMĀ NO 11 M)</b>																		
426	SW150-300/Uguns+	C100	300	Uguns Plus	2x12,5	100	14,5	- <sup>3)</sup>	- <sup>3)</sup>	9000	59	57	53	45,0	(R)EI60	IV	●	
426	SW150-300/ŪdensUguns+	C100	300	Ūdens Uguns Plus	2x12,5	100	14,5	- <sup>3)</sup>	- <sup>3)</sup>	9000	59	57	53	45,0	(R)EI60	IV	●	
426	SWSW150/Uguns+	2xC100	600	Uguns Plus	2x12,5	100	14,5	- <sup>3)</sup>	- <sup>3)</sup>	9000	59	57	53	45,0	(R)EI60	IV	●	
426	SWSW150/ŪdensUguns+	2xC100	600	Ūdens Uguns Plus	2x12,5	100	14,5	- <sup>3)</sup>	- <sup>3)</sup>	9000	59	57	53	45,0	(R)EI60	IV	●	
426	SWSW150-400/Uguns+	2xC100	400	Uguns Plus	2x12,5	-	-	- <sup>3)</sup>	- <sup>3)</sup>	10000	-	-	-	47,0	(R)EI60	IV	●	
426	SWSW150-400/ŪdensUguns+	2xC100	400	Ūdens Uguns Plus	2x12,5	-	-	- <sup>3)</sup>	- <sup>3)</sup>	10000	-	-	-	47,0	(R)EI60	IV	●	
428	SW175-300/Uguns+	C100	300	Uguns Plus	3x12,5	100	14,5	- <sup>3)</sup>	- <sup>3)</sup>	9000	59	57	53	66,0	(R)EI120	IV	●	
428	SW175-300/ŪdensUguns+	C100	300	Ūdens Uguns Plus	3x12,5	100	14,5	- <sup>3)</sup>	- <sup>3)</sup>	9000	59	57	53	66,0	(R)EI120	IV	●	
428	SWSW175/Uguns+	2xC100	600	Uguns Plus	3x12,5	100	14,5	- <sup>3)</sup>	- <sup>3)</sup>	9000	59	57	53	66,0	(R)EI120	IV	●	
428	SWSW175/ŪdensUguns+	2xC100	600	Ūdens Uguns Plus	3x12,5	100	14,5	- <sup>3)</sup>	- <sup>3)</sup>	9000	59	57	53	66,0	(R)EI120	IV	●	
428	SWSW175-400/Uguns+	2xC100	400	Uguns Plus	3x12,5	-	-	- <sup>3)</sup>	- <sup>3)</sup>	10000	-	-	-	68,0	(R)EI120	IV	●	
428	SWSW175-400/ŪdensUguns+	2xC100	400	Ūdens Uguns Plus	3x12,5	-	-	- <sup>3)</sup>	- <sup>3)</sup>	10000	-	-	-	68,0	(R)EI120	IV	●	
430	SW190-300/Uguns+	C100	300	Uguns Plus	3x15,0	-	-	- <sup>3)</sup>	- <sup>3)</sup>	10000	-	-	-	87,0	(R)EI120	IV	●	
430	SWSW190/Uguns+	2xC100	600	Uguns Plus	3x15,0	50	45	- <sup>3)</sup>	- <sup>3)</sup>	10000	60	58	54	87,0	(R)EI120	IV	●	
430	SWSW190-400/Uguns+	2xC100	400	Uguns Plus	3x15,0	-	-	- <sup>3)</sup>	- <sup>3)</sup>	11000	-	-	-	89,0	(R)EI120	IV	●	
432	SW150-400/Cietā	C100	400	Cietā	2x12,5	-	-	50	50	8250	-	-	-	56,0	(R)EI120	IV	●	
432	SW150-300/Cietā	C100	300	Cietā	2x12,5	-	-	50	50	9000	-	-	-	57,0	(R)EI120	IV	●	
432	SWSW150/Cietā	2xC100	600	Cietā	2x12,5	100	14,5	50	50	9000	62	60	56	57,0	(R)EI120	IV	●	
432	SWSW150-400/Cietā	2xC100	400	Cietā	2x12,5	-	-	50	50	10250	-	-	-	58,0	(R)EI120	IV	●	
432	SWSW150-300/Cietā	2xC100	300	Cietā	2x12,5	-	-	50	50	11000	-	-	-	60,0	(R)EI120	IV	●	

<sup>1)</sup> Maksimālais augstums saskaņā ar tehnisko atzinumu ITB 1060/11/R12NK; ITB 1060/12/R48NK; ITB 1060/11/R42NK.

<sup>2)</sup> Eiropas tehniskais novērtējums ETA 15/0301.

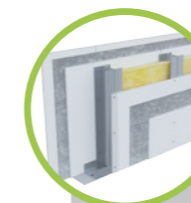
<sup>3)</sup> Iespējama izolācijas materiāla izmantošana - tukšums vai minerālvate (stikla vai akmens) ar blīvumu 15-50 kg/m<sup>3</sup>.



Lappuse	Sienas tips Nida Siena <sup>2)</sup>	Režģa konstrukcija	Ģipša plākšņu apšuvums	Izolācijas materiāls		Maksimālais sienas augstums - h <sup>1)</sup>	Akustiskā izolācija			Būves svars	Ugunsizturības klase	
				Attiecībā uz skaņas izolāciju			Rw [dB]	Ra1 [dB]	Ra2 [dB]			
				Nida	Biezums							[mm]
<b>LĪKLĪNIJU STARPSIENU SISTĒMA AR NIDA C50, C75, C100 NESOŠO KONSTRUKCIJU</b>												
434	75G50/Liektā	C50	Liektā	2x6,25	50	12	4000	46	41	34	27,0	-
434	100G75/Liektā	C75	Liektā	2x6,25	50	12	5250	46	41	34	28,0	-
434	125G100/Liektā	C100	Liektā	2x6,25	50	12	6450	46	41	34	29,0	-
434	87,5G50/Liektā	C50	Liektā	3x6,25	50	12	4000	50	44	36	38,0	-
434	112,5G75/Liektā	C75	Liektā	3x6,25	50	12	5250	50	44	36	39,0	-
434	137,5G100/Liektā	C100	Liektā	3x6,25	50	12	6450	50	44	36	40,0	-

<sup>1)</sup> Maksimālais augstums saskaņā ar tehnisko atzinumu ITB 1060/11/R12NK.

<sup>2)</sup> Eiropas tehniskais novērtējums ETA 15/0301.



Lappuse	Sienas tips Nida Siena <sup>2)</sup>	Režģa konstrukcija	Ģipša plākšņu apšuvums	Izolācijas materiāls		Maksimālais sienas augstums - h <sup>1)</sup>	Akustiskā izolācija			Pretielaušanās izturība <sup>3)</sup>		Būves svars	Ugunsizturības klase	Izmantošanas kategorija	Īpašā sistēma	
				Attiecībā uz skaņas izolāciju			Ugunsreakcijas jomā	Rw [dB]	Ra1 [dB]	Ra2 [dB]	PN-ENV 1627:2006					PN-B-92270:1990
				Nida	Biezums											
<b>STARPISTABU STARPSIENU SISTĒMA AR DUBULTO NIDA C75 I C100 KONSTRUKCIJU, KAS KALPO ARĪ PAR PRETIELAUŠANĀS BARJERU</b>																
436	125AA75/Uguns+(BS)Cietā	2xC75	Uguns Plus + Cietā	2x12,5	75	14,5	6500	58	56	50	4	C	59,0	(R)EI120	IV	●
436	125AA75/ŪdensUguns+(BS)Cietā	2xC75	Uguns Plus + Cietā	2x12,5	75	14,5	6500	58	56	50	4	C	59,0	(R)EI120	IV	●
436	150AA100/Uguns+(BS)Cietā	2xC100	Uguns Plus + Cietā	2x12,5	100	14,5	6500	59	57	53	4	C	59,0	(R)EI120	IV	●
436	150AA100/ŪdensUguns+(BS)Cietā	2xC100	Uguns Plus + Cietā	2x12,5	100	14,5	6500	59	57	53	4	C	59,0	(R)EI120	IV	●

<sup>1)</sup> Maksimālais augstums saskaņā ar tehnisko atzinumu ITB 1060/11/R12NK; ITB 1060/12/R48NK; ITB 1060/11/R42NK.

<sup>2)</sup> Eiropas tehniskais novērtējums ETA 15/0301.

<sup>3)</sup> Pretielaušanās barjeras klase noteikta saskaņā ar tehnisko atzinumu ITB1060/10/RO1NK.

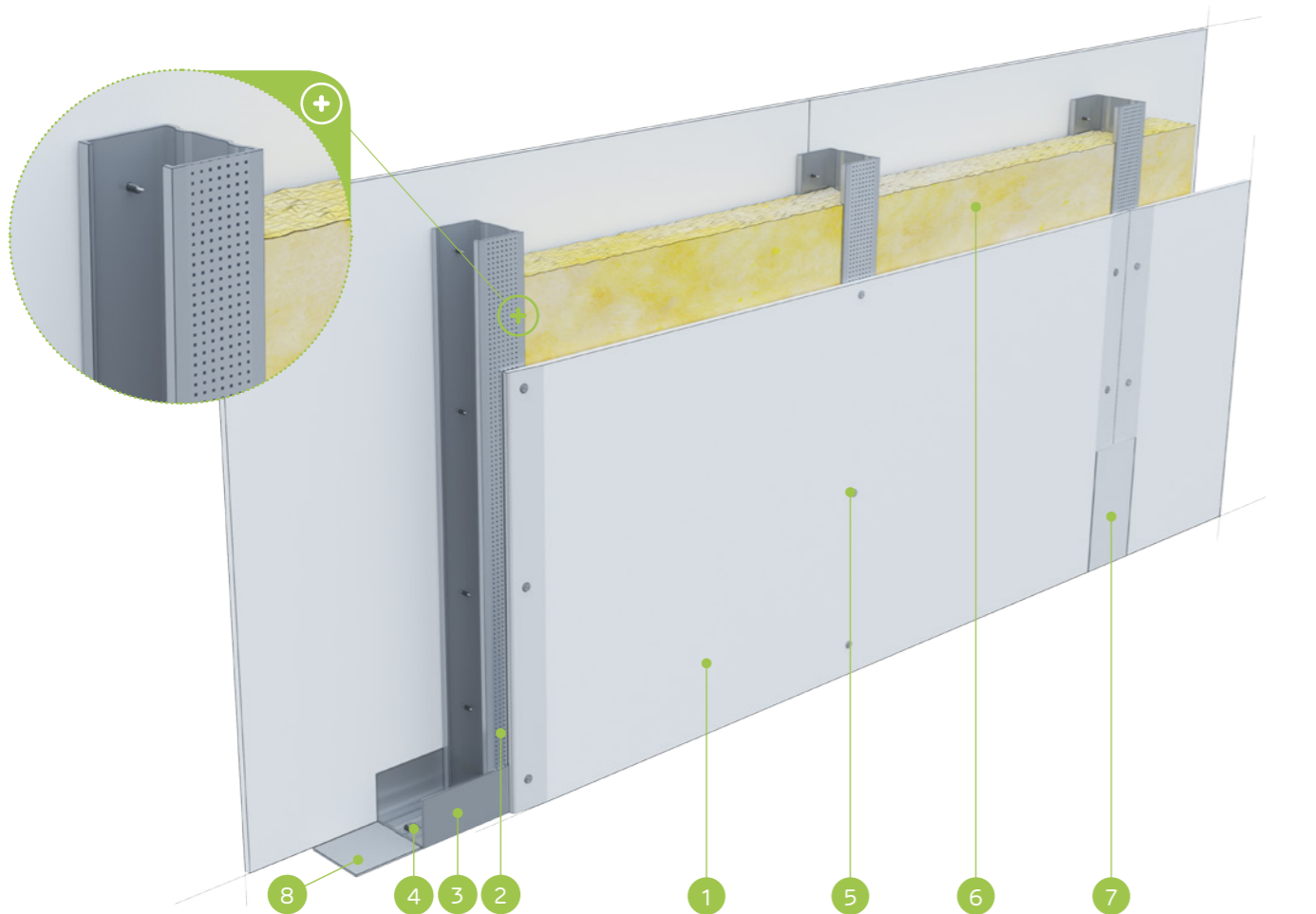


Lappuse	Sienas tips Nida Siena <sup>2)</sup>	Režģa konstrukcija	Nida profila aksiālais atstātums	Ģipša plākšņu apšuvums	Izolācijas materiāls		Maksimālais sienas augstums - h <sup>1)</sup>	Akustiskā izolācija			Būves svars	Ugunsizturības klase <sup>1)</sup>	Izmantošanas kategorija	Īpašā sistēma	
					Akmens vate			Rw [dB]	Ra1 [dB]	Ra2 [dB]					
					Nida	Biezums									[mm]
<b>AKUSTISKĀ DIVRINDU KINO STARPSIENU SISTĒMA AR DUBULTO NIDA C100, UA100 NESOŠO KONSTRUKCIJU (KINO SIENAS)</b>															
438	SLA/CC/Uguns+	2xC100	600	Uguns Plus	2x15,0+18,0 15,0+2x18,0	2x100	65	12000	70	68	62	93,0	(R)EI120	IV	●
438	SLA/CC-400/Uguns+	2xC100	400	Uguns Plus	2x15,0+18,0 15,0+2x18,0	2x100	65	14000	70	68	62	96,0	(R)EI120	IV	●
438	SLA/CC-300/Uguns+	2xC100	300	Uguns Plus	2x15,0+18,0 15,0+2x18,0	2x100	65	16000	70	68	62	100,0	(R)EI120	IV	●
438	SLA/UUA-400/Uguns+	2xUA100	400	Uguns Plus	2x15,0+18,0 15,0+2x18,0	2x100	65	19850	70	68	62	114,0	(R)EI120	IV	●

<sup>1)</sup> Individuālie apstiprinājumi.

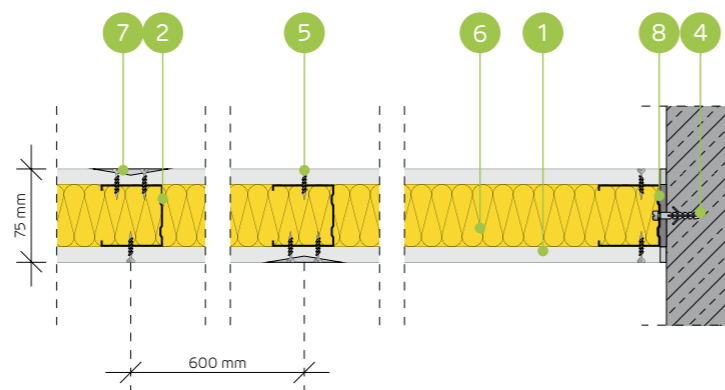
<sup>2)</sup> Eiropas tehniskais novērtējums ETA 15/0301.

nida Siena

Ugunsizturības  
klase:  
(R)E115  
(R)E130  
(R)E160Maksimālā  
akustiskā  
izolācija:  
51 dBMaksimālais  
būves  
augstums:  
3250 mmBūves svars  
1m<sup>2</sup>:  
19,0-28,0 kgSaistītā  
dokumenta  
numurs:  
ETA 15/0301Ekspluatācijas īpašību deklarācija:  
DoP/Wall System /0001/15.11.2016SISTĒMAS:  
75A50

## MATERIĀLI:

- Ģipškartona plāksnes Nida
- Profils Nida C 50
- Profils Nida U 50
- Dibelis Nida
- Pašurbjamošās skrūves Nida 3,5 x 25 mm
- Izolācijas materiāls minerālvate
- Šuve starp ģipškartona plāksnēm tiek veidota no Nida ģipša masas ar Nida šuvju līmlenti
- Blīvējošā akustiskās izolācijas lente Nida, platums 50 mm



## STARPSIENU SISTĒMA AR VIENU NIDA C50 KONSTRUKCIJU

## TEHNISKIE PARAMETRI

Sienas tips Nida Siena <sup>2)</sup>	Režģa konstrukcija	Ģipša plāksņu apšuvums			Izolācijas materiāls				Maksimālais sienas augstums - h <sup>1)</sup>			Akustiskā izolācija			Būves svars [kg]	Ugunsizturības klase	Izmantošanas kategorija	Ipaša sistē- ma
					Attiecībā uz skaņas izolāciju		Attiecībā uz ugunsreakciju		Ugunsreakcijas joma	Rw [dB]	Ra1 [dB]	Ra2 [dB]						
					[mm]	blīvums [kg/ m <sup>3</sup> ]	[mm]	blīvums [kg/m <sup>3</sup> ]										
75A50/Expert	C50	Expert	12,5	50	12,0	50	10,0	3250	42	38	31	19,0	(R)E115	II	-			
75A50/Ūdens <sup>3)</sup>	C50	Ūdens	12,5	50	12,0	50	10,0	3250	42	38	31	20,0	(R)E115	III	-			
75A50/F tips Uguns	C50	F tips Uguns	12,5	50	12,0	50	10,0	3250	42	38	31	21,0	(R)E130	III	-			
75A50/Uguns+	C50	Uguns Plus	12,5	50	12,0	50	30,0	3250	44	39	32	23,0	(R)E160	III	-			
75A50/ŪdensUguns+	C50	Ūdens Uguns Plus	12,5	50	12,0	50	30,0	3250	44	39	32	23,0	(R)E160	III	-			
75A50/Cietā	C50	Cietā	12,5	50	14,5	50	30,0	3250	50	43	35	28,0	(R)E160	III	●			
75A50/Hydro	C50	Hydro	12,5	50	12,0	50	50,0	3250	44	39	32	24,0	(R)E160	III	●			
75A50/Klusā	C50	Klusā	12,5	50	14,5	50	30,0	3250	51	46	39	28,0	(R)E160	III	-			

<sup>1)</sup> Maksimālais augstums saskaņā ar tehnisko atzinumu ITB 1060/11/R12NK.<sup>2)</sup> Eiropas tehniskais novērtējums ETA 15/0301. Augstāku prasību gadījumā attiecībā uz maksimālo augstumu ir atļauts veikt nesošās konstrukcijas sablīvēšanu līdz 400 mm un 300 mm.<sup>3)</sup> Telpās ar relatīvo gaisa mitrumu līdz 85 % stūra sekcijās pret intensīvu ūdens iedarbību ieteicams izmantot Nida Hydro ģipša šķiedru plāksnes (horizontālām un vertikālām virsmām vannas, dušas utt. zonās).

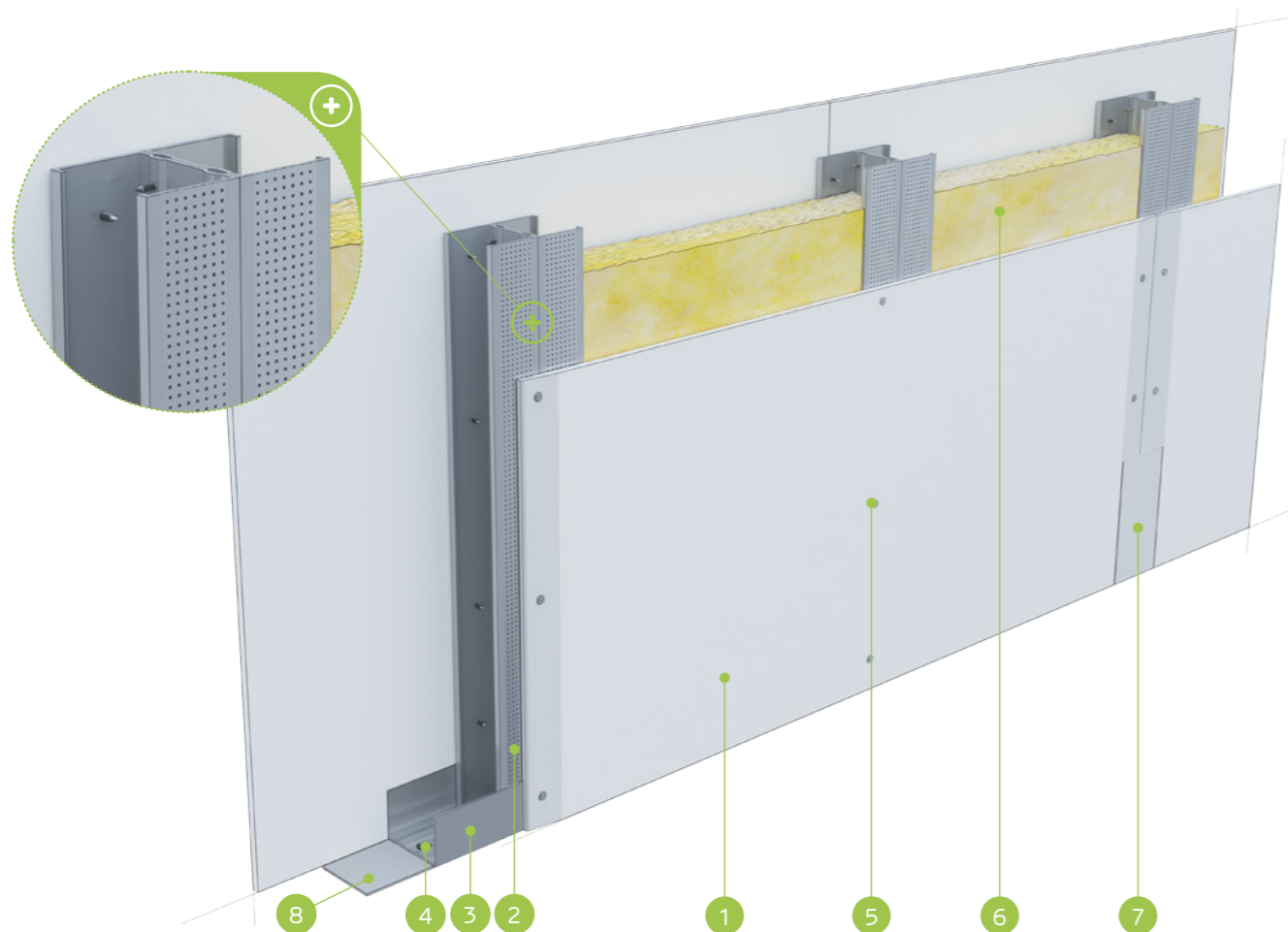
Siniat tehnoloģijas ugunsdrošo starpsienas sistēmas darbojas kā ugunsdrošas barjeras uguns iedarbības gadījumā abās pusēs.

MATERIĀLU PATĒRIŅŠ UZ 1 M<sup>2</sup> STARPSIENAS NIDA SIENA SISTĒMĀ

Materiāla nosaukums	Mērv.	Sistēmas tips Nida Siena								
		75A50/ Expert	75A50/ Ūdens	75A50/F tips Uguns	75A50/ Uguns+	75A50/ ŪdensUguns+	75A50/Cietā	75A50/Hydro	75A50/Klusā	
		Materiāla patēriņš uz 1 m <sup>2</sup>								
Plāksne Nida Expert 12,5 mm	m <sup>2</sup>	2,0	-	-	-	-	-	-	-	
Plāksne Nida Ūdens 12,5 mm	m <sup>2</sup>	-	2,0	-	-	-	-	-	-	
Plāksne Nida Uguns F tips 12,5 mm	m <sup>2</sup>	-	-	2,0	-	-	-	-	-	
Plāksne Nida Uguns Plus 12,5 mm	m <sup>2</sup>	-	-	-	2,0	-	-	-	-	
Plāksne Nida Ūdens Uguns Plus 12,5 mm	m <sup>2</sup>	-	-	-	-	2,0	-	-	-	
Plāksne Nida Cietā 12,5 mm	m <sup>2</sup>	-	-	-	-	-	2,0	-	-	
Plāksne Nida Hydro 12,5 mm	m <sup>2</sup>	-	-	-	-	-	-	2,0	-	
Plāksne Nida Klusā 12,5 mm	m <sup>2</sup>	-	-	-	-	-	-	-	2,0	
Profils Nida C50	tek.m	1,8	1,8	1,8	1,8	1,8	1,8	1,8	1,8	
Profils Nida U50	tek.m	0,7	0,7	0,7	0,7	0,7	0,7	0,7	0,7	
Dibelis Nida	gab.	0,9	0,9	0,9	0,9	0,9	0,9	0,9	0,9	
Pašurbjamošās skrūves Nida 3,5x25 mm	gab.	24,0	24,0	24,0	24,0	24,0	-	-	-	
Pašurbjamošās skrūves Nida Cietā 35 (3,9x35 mm)	gab.	-	-	-	-	-	24,0	-	24,0	
Pašurbjamošās skrūves Nida Hydro C4 3,5x25 mm	gab.	-	-	-	-	-	-	24,0	-	
Līmlente šuvēm Nida	tek.m	2,8	2,8	2,8	2,8	2,8	2,8	2,8	2,8	
Akustiskās izolācijas līmlente Nida	tek.m	1,1	1,1	1,1	1,1	1,1	1,1	1,1	1,1	
Ģipša špaktele Nida Start	kg	0,6	0,6	0,6	0,6	0,6	-	-	0,6	
Ģipša špaktele Nida Finisz	kg	0,2	0,2	0,2	0,2	0,2	-	-	0,2	
Gatavā špaktelmasa Nida Hydromix <sup>4)</sup>	kg	-	-	-	-	-	0,8	0,8	-	
Minerālvate <sup>5)</sup>	m <sup>2</sup>	1,0	1,0	1,0	1,0	1,0	1,0	1,0	1,0	

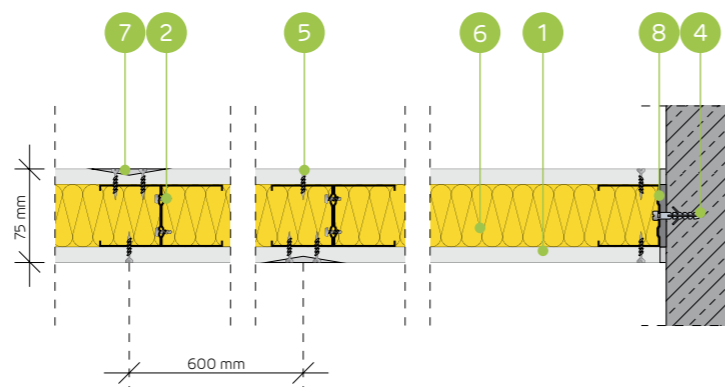
<sup>4)</sup> Izmantojot ģipša šķiedru plāksnes Nida Cietā, kā alternatīvu varat izmantot arī Nida Planfix Fresh ģipša špakteļi.<sup>5)</sup> Pielietojams atbilstoši prasībām. Ja attiecībā uz biežumu un / vai kopējo blīvumu tiek izmantots cits izolācijas materiāls, nekā tas, kas minēts tehniskajā specifikācijā (Nida sausās apdares sistēmas - risinājumu katalogs), nepieciešams sazināties ar attiecīgo Siniat tehnisko konsultantu (detalizētas reģionu kartes pieejamas 1092.-1093. lpp.). Patēriņa standartos nav ņemti vērā materiālie zaudējumi.

nida Siena

Ugunsizturības  
klase:  
(R)EI15  
(R)EI30  
(R)EI60Maksimālā  
akustiskā  
izolācija:  
42 dBMaksimālais  
būves  
augstums:  
4250 mmBūves svars  
1m<sup>2</sup>:  
20,0-29,0 kgSaistītā  
dokumenta  
numurs:  
ETA 15/0301Ekspluatācijas īpašību deklarācija:  
DoP/Wall System /0001/15.11.2016SISTĒMAS:  
75AA50

## MATERIĀLI:

- Ģipškartona plāksne Nida
- Profils Nida C 50 (dubultais)
- Profils Nida U 50
- Dibelis Nida
- Pašurbjošās skrūves Nida 3,5 x 25 mm
- Izolācijas materiāls minerālvate
- Šuve starp ģipškartona plāksnēm tiek veidota no Nida ģipša masas ar Nida šuvju līmlenti
- Bļvējošā akustiskās izolācijas lente Nida, platums 50 mm



## STARPSIENU SISTĒMA AR DUBULTO NIDA C50 KONSTRUKCIJU

## TEHNISKIE PARAMETRI

Sienas tips Nida Siena <sup>2)</sup>	Režģa konstrukcija	Ģipša plāksņu apšuvums	Izolācijas materiāls						Maksimālais sienas augstums - h <sup>3)</sup>	Akustiskā izolācija			Būves svars	Ugunsizturības klase	Izmantošanas kategorija	Ipaša sistē- ma
			Attiecībā uz skaņas izolāciju		Attiecībā uz ugunsreakciju		Ugunsreakcijas joma	Rw [dB]		Ra1 [dB]	Ra2 [dB]					
			Nida	Nida	Biezums	[mm]						blīvums [kg/m <sup>3</sup> ]				
75AA50/Expert	2xC50	Expert	12,5	50	12,0	50	10,0	4250	42	39	31	20,0	(R)EI15	III	-	
75AA50/Ūdens <sup>3)</sup>	2xC50	Ūdens	12,5	50	12,0	50	10,0	4250	42	39	31	21,0	(R)EI15	III	-	
75AA50/F tips Uguns	2xC50	F tips Uguns	12,5	50	12,0	50	10,0	4250	42	39	31	22,0	(R)EI30	III	-	
75AA50/Uguns+	2xC50	Uguns Plusss	12,5	50	12,0	50	30,0	4250	42	39	31	24,0	(R)EI60	III	-	
75AA50/ŪdensUguns+	2xC50	Ūdens Uguns Plusss	12,5	50	12,0	50	30,0	4250	42	39	31	24,0	(R)EI60	III	-	
75AA50/Cietā	2xC50	Cietā	12,5	50	12,0	50	30,0	4250	42	39	31	29,0	(R)EI60	III	●	
75AA50/Hydro	2xC50	Hydro	12,5	50	12,0	50	50,0	4250	42	39	31	25,0	(R)EI60	III	●	
75AA50/Klusā	2xC50	Klusā	12,5	50	12,0	50	30,0	4250	42	39	31	29,0	(R)EI60	III	-	

<sup>1)</sup> Maksimālais augstums saskaņā ar tehnisko atzinumu ITB 1060/11/R12NK.<sup>2)</sup> Eiropas tehniskais novērtējums ETA 15/0301. Augstāku prasību gadījumā attiecībā uz maksimālo augstumu ir atļauts veikt nesošās konstrukcijas sablīvēšanu līdz 400 mm un 300 mm.<sup>3)</sup> Telpās ar relatīvo gaisa mitrumu līdz 85 % stūra sekcijās pret intensīvu ūdens iedarbību ieteicams izmantot Nida Hydro ģipša šķiedru plāksnes (horizontālām un vertikālām virsmām vannas, dušas utt. zonās).

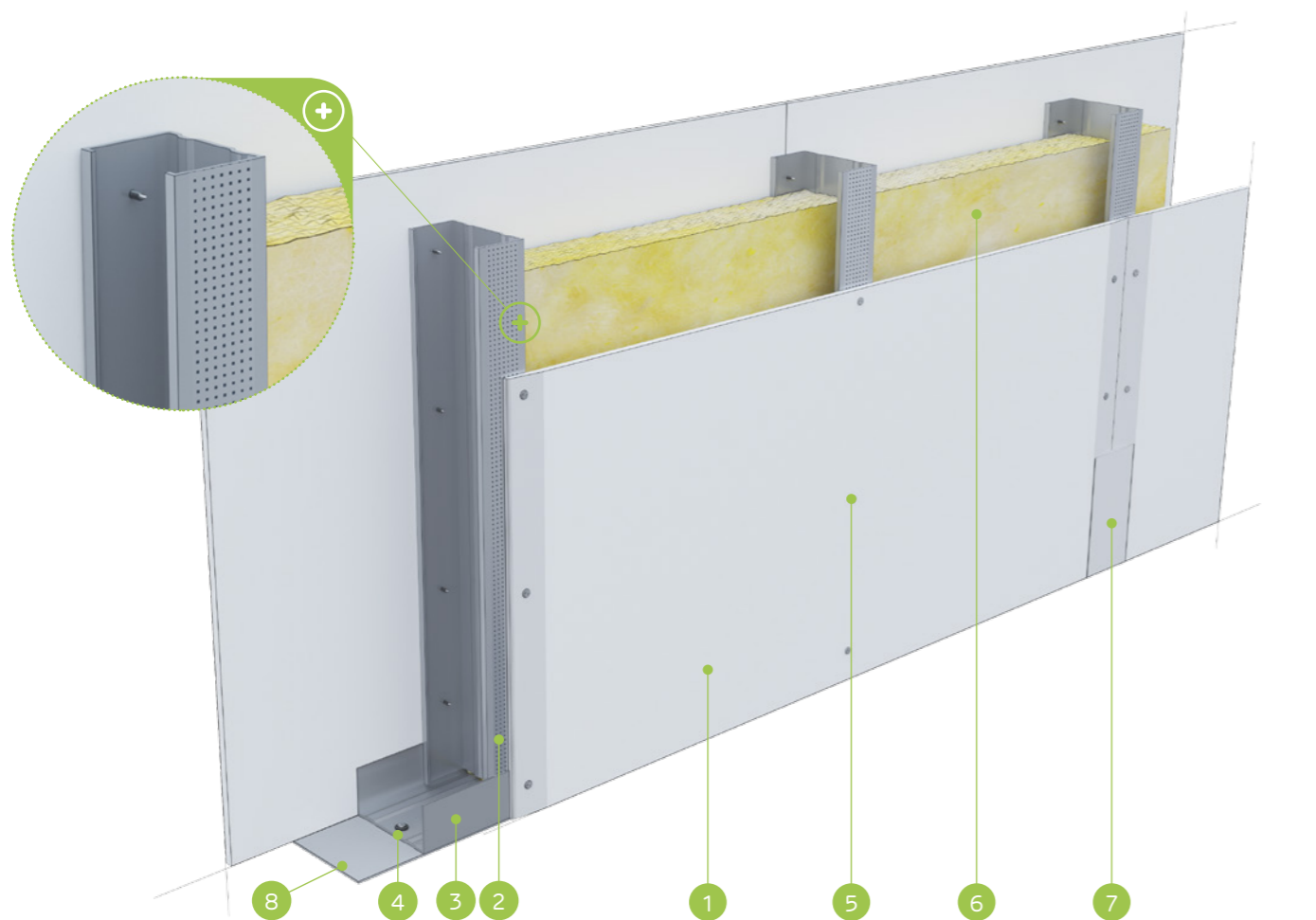
Siniat tehnoloģijas ugunsdrošo starpsienas sistēmas darbojas kā ugunsdrošas barjeras uguns iedarbības gadījumā abās pusēs.

MATERIĀLU PATĒRIŅŠ UZ 1 M<sup>2</sup> STARPSIENAS NIDA SIENA SISTĒMĀ

Materiāla nosaukums	Mērv.	Sistēmas tips Nida Siena							
		75AA50/ Expert	75AA50/ Ūdens	75AA50/F tips Uguns	75AA50/ Uguns+	75AA50/ ŪdensUguns+	75AA50/ Cietā	75AA50/ Hydro	75AA50/ Klusā
		Materiāla patēriņš uz 1 m <sup>2</sup>							
Plāksne Nida Expert 12,5 mm	m <sup>2</sup>	2,0	-	-	-	-	-	-	-
Plāksne Nida Ūdens 12,5 mm	m <sup>2</sup>	-	2,0	-	-	-	-	-	-
Plāksne Nida Uguns F tips 12,5 mm	m <sup>2</sup>	-	-	2,0	-	-	-	-	-
Plāksne Nida Uguns Plusss 12,5 mm	m <sup>2</sup>	-	-	-	2,0	-	-	-	-
Plāksne Nida Ūdens Uguns Plusss 12,5 mm	m <sup>2</sup>	-	-	-	-	2,0	-	-	-
Plāksne Nida Cietā 12,5 mm	m <sup>2</sup>	-	-	-	-	-	2,0	-	-
Plāksne Nida Hydro 12,5 mm	m <sup>2</sup>	-	-	-	-	-	-	2,0	-
Plāksne Nida Klusā 12,5 mm	m <sup>2</sup>	-	-	-	-	-	-	-	2,0
Profils Nida C50	tek.m	3,6	3,6	3,6	3,6	3,6	3,6	3,6	3,6
Profils Nida U50	tek.m	0,7	0,7	0,7	0,7	0,7	0,7	0,7	0,7
Dibelis Nida	gab.	0,9	0,9	0,9	0,9	0,9	0,9	0,9	0,9
Pašurbjošās skrūves 3,5x9,5/11mm	gab.	6,0	6,0	6,0	6,0	6,0	6,0	6,0	6,0
Pašurbjošās skrūves Nida 3,5x25 mm	gab.	24,0	24,0	24,0	24,0	24,0	-	-	-
Pašurbjošās skrūves Nida Cietā 35 (3,9x35 mm)	gab.	-	-	-	-	-	24,0	-	24,0
Pašurbjošās skrūves Nida Hydro C4 3,5x25 mm	gab.	-	-	-	-	-	-	24,0	-
Līmlente šuvēm Nida	tek.m	2,8	2,8	2,8	2,8	2,8	2,8	2,8	2,8
Akustiskās izolācijas līmlente Nida	tek.m	1,1	1,1	1,1	1,1	1,1	1,1	1,1	1,1
Ģipša špaktele Nida Start	kg	0,6	0,6	0,6	0,6	0,6	-	-	0,6
Ģipša špaktele Nida Finisz	kg	0,2	0,2	0,2	0,2	0,2	-	-	0,2
Gatavā špaktelmasa Nida Hydromix <sup>4)</sup>	kg	-	-	-	-	-	0,8	0,8	-
Minerālvate <sup>5)</sup>	m <sup>2</sup>	1,0	1,0	1,0	1,0	1,0	1,0	1,0	1,0

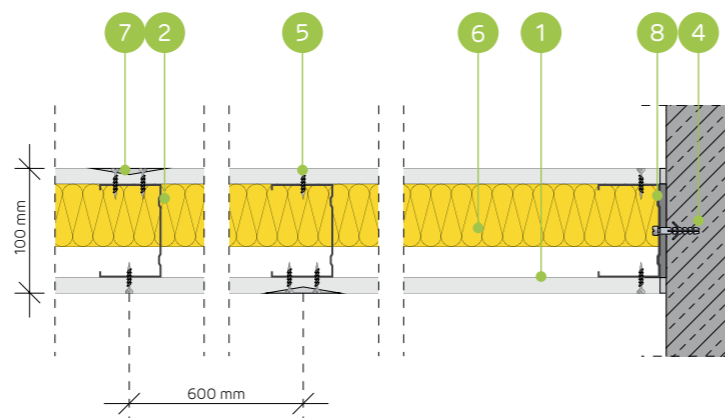
<sup>4)</sup> Izmantojot ģipša šķiedru plāksnes Nida Cietā, kā alternatīvu varat izmantot arī Nida Planfix Fresh ģipša špakteļi.<sup>5)</sup> Pielietojums atbilstoši prasībām. Ja attiecībā uz biežumu un / vai kopējo blīvumu tiek izmantots cits izolācijas materiāls, nekā tas, kas minēts tehniskajā specifikācijā (Nida sausās apdares sistēmas - risinājumu katalogs), nepieciešams sazināties ar attiecīgo Siniat tehnisko konsultantu (detalizētas reģionu kartes pieejamas 1092.-1093. lpp.). Patēriņa standartos nav ņemti vērā materiālie zaudējumi.

nida Siena

Ugunsizturības  
klase:  
(R)EI15  
(R)EI30  
(R)EI60Maksimālā  
akustiskā  
izolācija:  
54 dBMaksimālais  
būves  
augstums:  
4500 mmBūves svars  
1m<sup>2</sup>:  
19,0-28,0 kgSaistītā  
dokumenta  
numurs:  
ETA 15/0301Ekspluatācijas īpašību deklarācija:  
DoP/Wall System /0001/15.11.2016SISTĒMAS:  
100A75

## MATERIĀLI:

- Ģipškartona plāksnes Nida
- Profils Nida C 75
- Profils Nida U 75
- Dibelis Nida
- Pašurbjošās skrūves Nida 3,5 x 25 mm
- Izolācijas materiāls minerālvate
- Šuve starp ģipškartona plāksnēm tiek veidota no Nida ģipša masas ar Nida šuvju līmlenti
- Bļvējošā akustiskās izolācijas lente Nida, platums 70 mm



## STARPSIENU SISTĒMA AR VIENU NIDA C75 KONSTRUKCIJU

## TEHNISKIE PARAMETRI

Sienas tips Nida Siena <sup>2)</sup>	Režģa konstrukcija	Ģipša plāksņu apšuvums	Izolācijas materiāls						Maksimālais sienas augstums - h <sup>1)</sup>	Akustiskā izolācija			Būves svars	Ugunsizturības klase	Izmantošanas kategorija	Ipaša sistē- ma
			Attiecībā uz skaņas izolāciju		Attiecībā uz ugunsreakciju		Ugunsreakcijas jomā	Rw [dB]		Ra1 [dB]	Ra2 [dB]					
			[mm]	blīvums [kg/m <sup>3</sup> ]	[mm]	blīvums [kg/m <sup>3</sup> ]										
100A75/Expert	C75	Expert	12,5	75	14,5	50	10,0	4500	46	41	33	19,0	(R)EI15	III	-	
100A75/Ūdens <sup>3)</sup>	C75	Ūdens	12,5	75	14,5	50	10,0	4500	46	41	33	20,0	(R)EI15	III	-	
100A75/F tips Uguns	C75	F tips Uguns	12,5	75	14,5	50	10,0	4500	46	41	33	21,0	(R)EI30	III	-	
100A75/Uguns+	C75	Uguns Plus	12,5	50	12,0	50	30,0	4500	47	44	37	23,0	(R)EI60	III	-	
100A75/ŪdensUguns+	C75	Ūdens Uguns Plus	12,5	50	12,0	50	30,0	4500	47	44	37	23,0	(R)EI60	III	-	
100A75/Cietā	C75	Cietā	12,5	75	14,5	50	30,0	4500	51	48	41	28,0	(R)EI60	III	●	
100A75/Hydro	C75	Hydro	12,5	50	12,0	50	50,0	4500	47	44	37	24,0	(R)EI60	III	●	
100A75/Klusā	C75	Klusā	12,5	75	14,5	50	30,0	4500	54	50	43	28,0	(R)EI60	III	-	

<sup>1)</sup> Maksimālais augstums saskaņā ar tehnisko atzinumu ITB 1060/11/R12NK.<sup>2)</sup> Eiropas tehniskais novērtējums ETA 15/0301. Augstāku prasību gadījumā attiecībā uz maksimālo augstumu ir atļauts veikt nesošās konstrukcijas sablīvēšanu līdz 400 mm un 300 mm.<sup>3)</sup> Telpās ar relatīvo gaisa mitrumu līdz 85 % stūra sekcijās pret intensīvu ūdens iedarbību ieteicams izmantot Nida Hydro ģipša šķiedru plāksnes (horizontālām un vertikālām virsmām vannas, dušas utt. zonās).

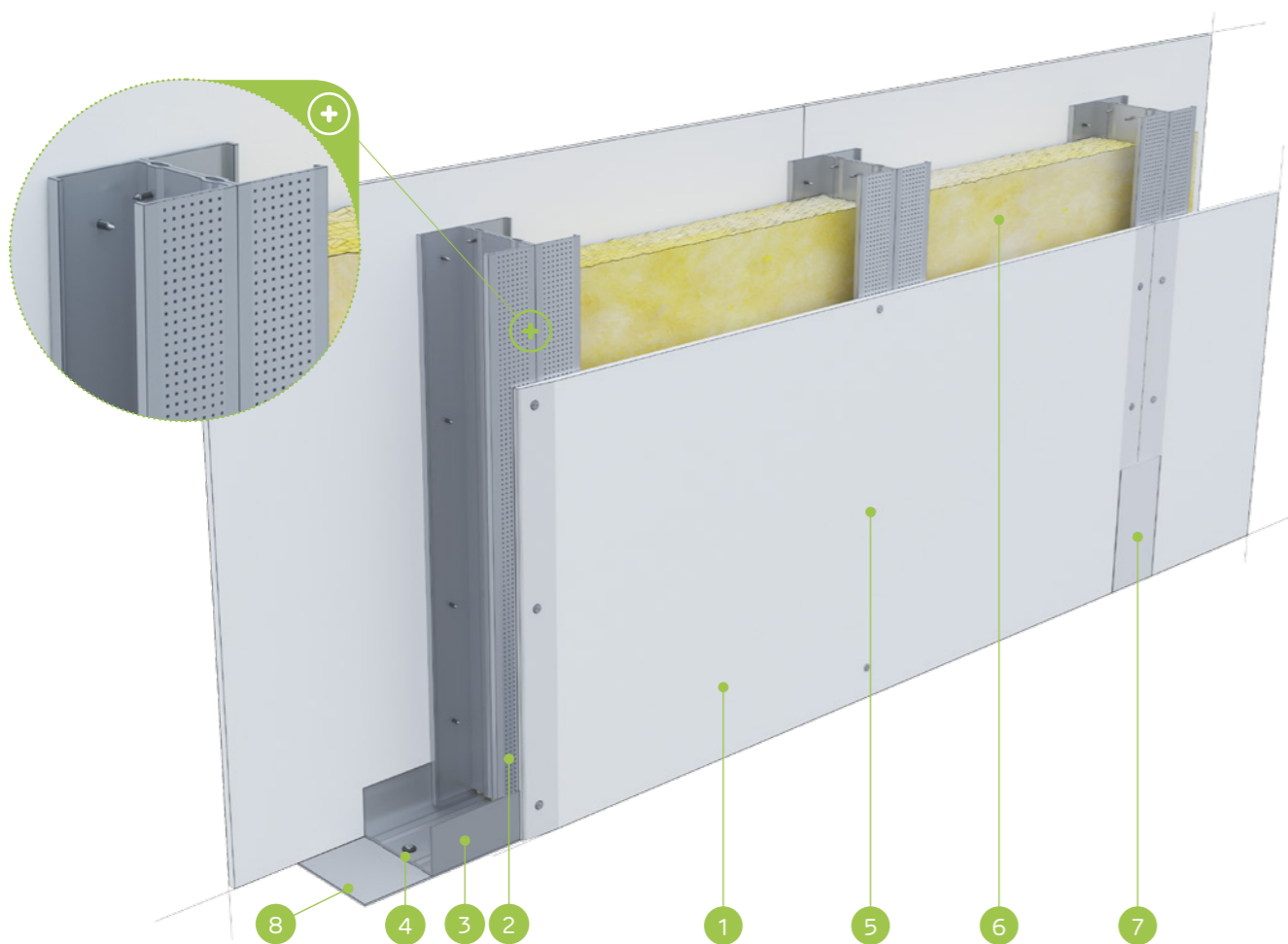
Siniat tehnoloģijas ugunsdrošo starpsienas sistēmas darbojas kā ugunsdrošas barjeras uguns iedarbības gadījumā abās pusēs.

MATERIĀLU PATĒRIŅŠ UZ 1 M<sup>2</sup> STARPSIENAS NIDA SIENA SISTĒMĀ

Materiāla nosaukums	Mērv.	Sistēmas tips Nida Siena								
		100A75/ Expert	100A75/ Ūdens	100A75/F tips Uguns	100A75/ Uguns+	100A75/ ŪdensUguns+	100A75/ Cietā	100A75/ Hydro	100A75/ Klusā	
		Materiāla patēriņš uz 1 m <sup>2</sup>								
Plāksne Nida Expert 12,5 mm	m <sup>2</sup>	2,0	-	-	-	-	-	-	-	
Plāksne Nida Ūdens 12,5 mm	m <sup>2</sup>	-	2,0	-	-	-	-	-	-	
Plāksne Nida Uguns F tips 12,5 mm	m <sup>2</sup>	-	-	2,0	-	-	-	-	-	
Plāksne Nida Uguns Plus 12,5 mm	m <sup>2</sup>	-	-	-	2,0	-	-	-	-	
Plāksne Nida Ūdens Uguns Plus 12,5 mm	m <sup>2</sup>	-	-	-	-	2,0	-	-	-	
Plāksne Nida Cietā 12,5 mm	m <sup>2</sup>	-	-	-	-	-	2,0	-	-	
Plāksne Nida Hydro 12,5 mm	m <sup>2</sup>	-	-	-	-	-	-	2,0	-	
Plāksne Nida Klusā 12,5 mm	m <sup>2</sup>	-	-	-	-	-	-	-	2,0	
Profils Nida C75	tek.m	1,8	1,8	1,8	1,8	1,8	1,8	1,8	1,8	
Profils Nida U75	tek.m	0,7	0,7	0,7	0,7	0,7	0,7	0,7	0,7	
Dibelis Nida	gab.	0,9	0,9	0,9	0,9	0,9	0,9	0,9	0,9	
Pašurbjošās skrūves Nida 3,5x25 mm	gab.	24,0	24,0	24,0	24,0	24,0	-	-	-	
Pašurbjošās skrūves Nida Cietā 35 (3,9x35 mm)	gab.	-	-	-	-	-	24,0	-	24,0	
Pašurbjošās skrūves Nida Hydro C4 3,5x25 mm	gab.	-	-	-	-	-	-	24,0	-	
Līmlente šuvēm Nida	tek.m	2,8	2,8	2,8	2,8	2,8	2,8	2,8	2,8	
Akustiskās izolācijas līmlente Nida	tek.m	1,1	1,1	1,1	1,1	1,1	1,1	1,1	1,1	
Ģipša špaktele Nida Start	kg	0,6	0,6	0,6	0,6	0,6	-	-	0,6	
Ģipša špaktele Nida Finisz	kg	0,2	0,2	0,2	0,2	0,2	-	-	0,2	
Gatavā špaktelmasa Nida Hydromix <sup>4)</sup>	kg	-	-	-	-	-	0,8	0,8	-	
Minerālvate <sup>5)</sup>	m <sup>2</sup>	1,0	1,0	1,0	1,0	1,0	1,0	1,0	1,0	

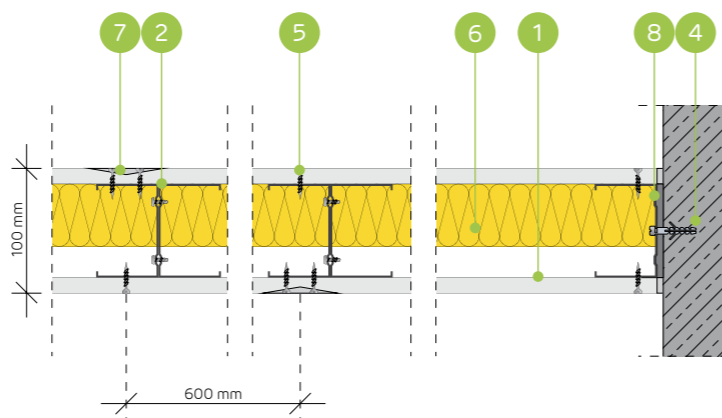
<sup>4)</sup> Izmantojot ģipša šķiedru plāksnes Nida Cietā, kā alternatīvu varat izmantot arī Nida Planfix Fresh ģipša špakteļi.<sup>5)</sup> Pielietojums atbilstoši prasībām. Ja attiecībā uz biežumu un / vai kopējo blīvumu tiek izmantots cits izolācijas materiāls, nekā tas, kas minēts tehniskajā specifikācijā (Nida sausās apdares sistēmas - risinājumu katalogs), nepieciešams sazināties ar attiecīgo Siniat tehnisko konsultantu (detalizētas reģionu kartes pieejamas 1092.-1093. lpp.). Patēriņa standartos nav ņemti vērā materiālie zaudējumi.

nida Siena

Ugunsizturības  
klase:  
(R)E115  
(R)E130  
(R)E160Maksimālā  
akustiskā  
izolācija:  
neattiecasMaksimālais  
būves  
augstums:  
6500 mmBūves svars  
1m<sup>2</sup>:  
20,0-30,0 kgSaistītā  
dokumenta  
numurs:  
ETA 15/0301Ekspluatācijas īpašību deklarācija:  
DoP/Wall System /0001/15.11.2016SISTĒMAS:  
100AA75

## MATERIĀLI:

- Ģipškartona plāksnes Nida
- Profils Nida C 75 (dubultais)
- Profils Nida U 75
- Dibelis Nida
- Pašurbjošās skrūves Nida 3,5 x 25 mm
- Izolācijas materiāls minerālvate
- Šuve starp ģipškartona plāksnēm tiek veidota no Nida ģipša masas ar Nida šuvju līmlenti
- Bļvējošā akustiskās izolācijas lente Nida, platums 70 mm



## STARPSIENU SISTĒMA AR DUBULTO NIDA C75 KONSTRUKCIJU

## TEHNISKIE PARAMETRI

Sienas tips Nida Siena <sup>2)</sup>	Režģa konstrukcija	Ģipša plākšņu apšuvums	Izolācijas materiāls				Maksimālais sienas augstums - h <sup>1)</sup>	Akustiskā izolācija			Būves svars	Ugunsizturības klase	Izmantošanas kategorija	Ipaša sistē- ma	
			Attiecībā uz skaņas izolāciju		Attiecībā uz ugunsreakciju			Ugunsreakcijas jomā	Rw [dB]	Ra1 [dB]					Ra2 [dB]
			[mm]	blīvums [kg/m <sup>3</sup> ]	[mm]	blīvums [kg/m <sup>3</sup> ]									
100AA75/Expert	2xC75	Expert	12,5	-	-	50	10,0	6500	-	-	-	20,0	(R)E115	IV	-
100AA75/Ūdens <sup>3)</sup>	2xC75	Ūdens	12,5	-	-	50	10,0	6500	-	-	-	22,0	(R)E115	IV	-
100AA75/F tips Uguns	2xC75	F tips Uguns	12,5	-	-	50	10,0	6500	-	-	-	22,0	(R)E130	IV	-
100AA75/Uguns+	2xC75	Uguns Plus	12,5	-	-	50	30,0	6500	-	-	-	24,0	(R)E160	IV	-
100AA75/ŪdensUguns+	2xC75	Ūdens Uguns Plus	12,5	-	-	50	30,0	6500	-	-	-	24,0	(R)E160	IV	-
100AA75/Cietā	2xC75	Cietā	12,5	-	-	50	30,0	6500	-	-	-	30,0	(R)E160	IV	●
100AA75/Hydro	2xC75	Hydro	12,5	-	-	50	50,0	6500	-	-	-	26,0	(R)E160	IV	●
100AA75/Klusā	2xC75	Klusā	12,5	-	-	50	30,0	6500	-	-	-	30,0	(R)E160	IV	-

<sup>1)</sup> Maksimālais augstums saskaņā ar tehnisko atzinumu ITB 1060/11/R12NK.<sup>2)</sup> Eiropas tehniskais novērtējums ETA 15/0301. Augstāku prasību gadījumā attiecībā uz maksimālo augstumu ir atļauts veikt nesošās konstrukcijas sablīvēšanu līdz 400 mm un 300 mm.<sup>3)</sup> Telpās ar relatīvo gaisa mitrumu līdz 85 % stūra sekcijās pret intensīvu ūdens iedarbību ieteicams izmantot Nida Hydro ģipša šķiedru plāksnes (horizontālām un vertikālām virsmām vannas, dušas utt. zonās).

Siniat tehnoloģijas ugunsdrošo starpsienu sistēmas darbojas kā ugunsdrošas barjeras uguns iedarbības gadījumā abās pusēs.

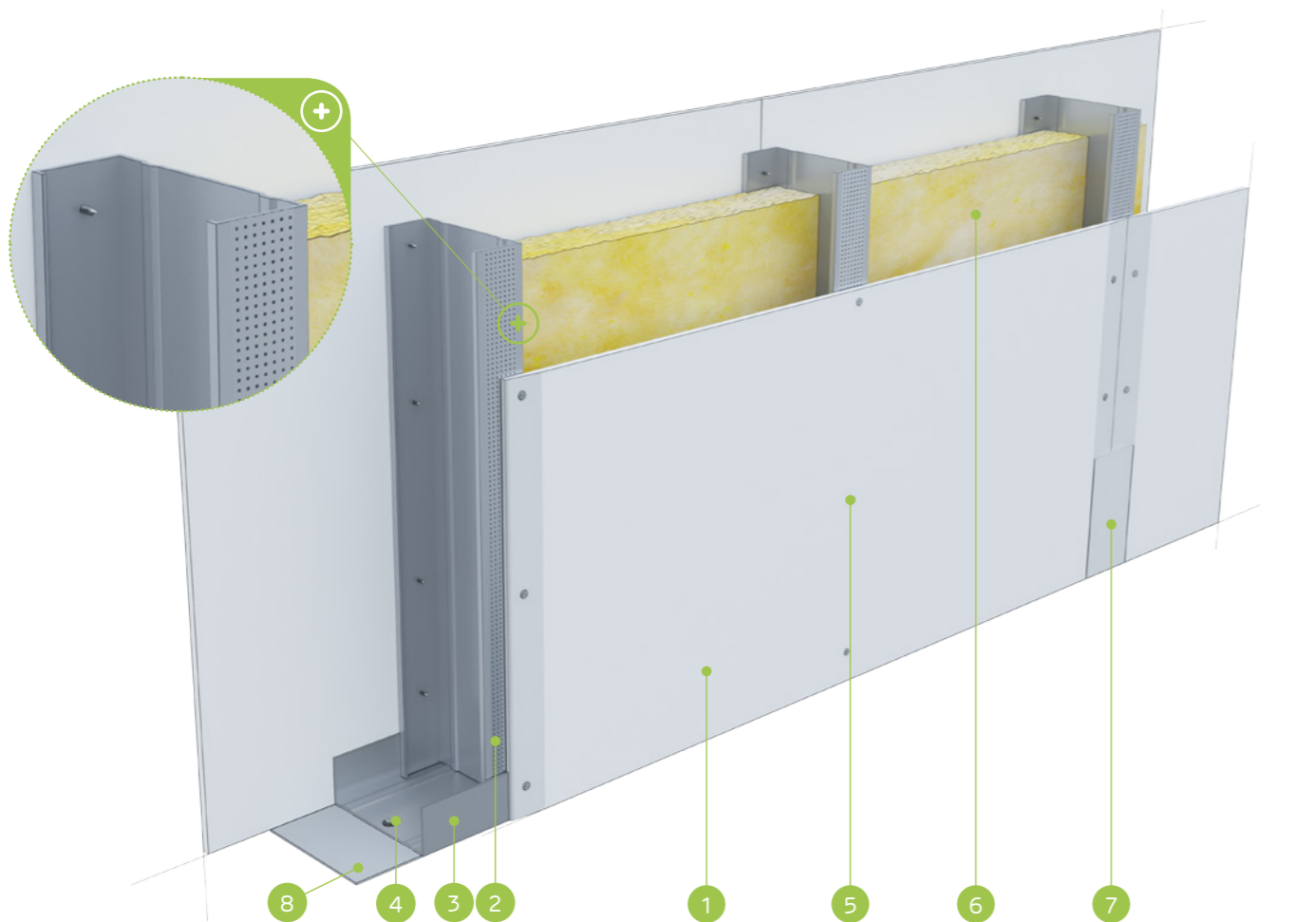
MATERIĀLU PATĒRIŅŠ UZ 1 M<sup>2</sup> STARPSIENAS NIDA SIENA SISTĒMĀ

Materiāla nosaukums	Mērv.	Sistēmas tips Nida Siena							
		100AA75/ Expert	100AA75/ Ūdens	100AA75/F tips Uguns	100AA75/ Uguns+	100AA75/ ŪdensUguns+	100AA75/ Cietā	100AA75/ Hydro	100AA75/ Klusā
		Materiāla patēriņš uz 1 m <sup>2</sup>							
Plāksne Nida Expert 12,5 mm	m <sup>2</sup>	2,0	-	-	-	-	-	-	-
Plāksne Nida Ūdens 12,5 mm	m <sup>2</sup>	-	2,0	-	-	-	-	-	-
Plāksne Nida Uguns F tips 12,5 mm	m <sup>2</sup>	-	-	2,0	-	-	-	-	-
Plāksne Nida Uguns Plus 12,5 mm	m <sup>2</sup>	-	-	-	2,0	-	-	-	-
Plāksne Nida Ūdens Uguns Plus 12,5 mm	m <sup>2</sup>	-	-	-	-	2,0	-	-	-
Plāksne Nida Cietā 12,5 mm	m <sup>2</sup>	-	-	-	-	-	2,0	-	-
Plāksne Nida Hydro 12,5 mm	m <sup>2</sup>	-	-	-	-	-	-	2,0	-
Plāksne Nida Klusā 12,5 mm	m <sup>2</sup>	-	-	-	-	-	-	-	2,0
Profils Nida C75	tek.m	3,6	3,6	3,6	3,6	3,6	3,6	3,6	3,6
Profils Nida U75	tek.m	0,7	0,7	0,7	0,7	0,7	0,7	0,7	0,7
Dibelis Nida	gab.	0,9	0,9	0,9	0,9	0,9	0,9	0,9	0,9
Pašurbjošās skrūves 3,5x9,5/11mm	gab.	6,0	6,0	6,0	6,0	6,0	6,0	6,0	6,0
Pašurbjošās skrūves Nida 3,5x25 mm	gab.	24,0	24,0	24,0	24,0	24,0	-	-	-
Pašurbjošās skrūves Nida Cietā 35 (3,9x35 mm)	gab.	-	-	-	-	-	24,0	-	24,0
Pašurbjošās skrūves Nida Hydro C4 3,5x25 mm	gab.	-	-	-	-	-	-	24,0	-
Līmlente šuvēm Nida	tek.m	2,8	2,8	2,8	2,8	2,8	2,8	2,8	2,8
Akustiskās izolācijas līmlente Nida	tek.m	1,1	1,1	1,1	1,1	1,1	1,1	1,1	1,1
Ģipša špaktele Nida Start	kg	0,6	0,6	0,6	0,6	0,6	-	-	0,6
Ģipša špaktele Nida Finisz	kg	0,2	0,2	0,2	0,2	0,2	-	-	0,2
Gatavā špakteļmasa Nida Hydromix <sup>4)</sup>	kg	-	-	-	-	-	0,8	0,8	-
Minerālvate <sup>5)</sup>	m <sup>2</sup>	1,0	1,0	1,0	1,0	1,0	1,0	1,0	1,0

<sup>4)</sup> Izmantojot ģipša šķiedru plāksnes Nida Cietā, kā alternatīvu varat izmantot arī Nida Planfix Fresh ģipša špakteli.<sup>5)</sup> Pielietojums atbilstoši prasībām. Ja attiecībā uz biežumu un / vai kopējo blīvumu tiek izmantots cits izolācijas materiāls, nekā tas, kas minēts tehniskajā specifikācijā (Nida sausās apdares sistēmas - risinājumu katalogs), nepieciešams sazināties ar attiecīgo Siniat tehnisko konsultantu (detalizētas reģionu kartes pieejamas 1092.-1093. lpp.). Patēriņa standartos nav ņemti vērā materiālie zaudējumi.

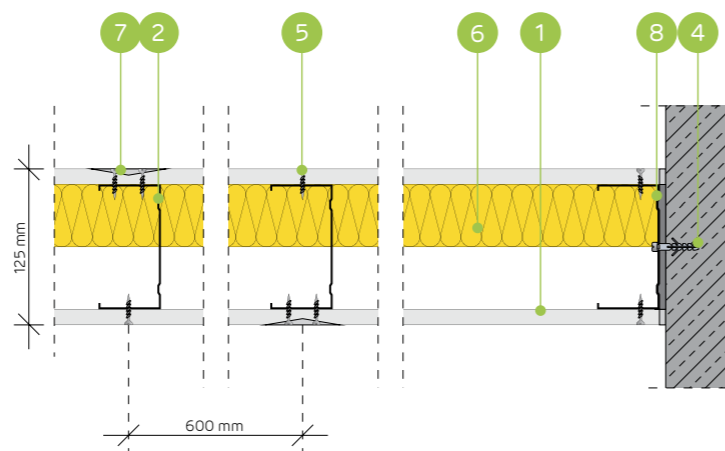


nida Siena

Ugunsizturības  
klase:  
(R)EI15  
(R)EI30  
(R)EI60Maksimālā  
akustiskā  
izolācija:  
56 dBMaksimālais  
būves  
augstums:  
5000 mmBūves svars  
1m<sup>2</sup>:  
19,0-29,0 kgSaistītā  
dokumenta  
numurs:  
ETA 15/0301Eksploataācijas īpašību deklarācija:  
DoP/Wall System /0001/15.11.2016SISTĒMAS:  
125A100

## MATERIĀLI:

- Ģipškartona plāksnes Nida
- Profils Nida C 100
- Profils Nida U 100
- Dibelis Nida
- Pašurbjošās skrūves Nida 3,5 x 25 mm
- Izolācijas materiāls minerālvate
- Šuve starp ģipškartona plāksnēm tiek veidota no Nida ģipša masas ar Nida šuvju līmlenti
- Blīvējošā akustiskās izolācijas lente Nida, platums 95 mm



## STARPSIENU SISTĒMA AR VIENU NIDA C100 KONSTRUKCIJU

## TEHNISKIE PARAMETRI

Sienas tips Nida Siena <sup>2)</sup>	Režģa konstrukcija	Ģipša plākšņu apšuvums	Izolācijas materiāls				Maksimālais sienas augstums - h <sup>1)</sup>	Akustiskā izolācija			Būves svars	Ugunsizturības klase	Izmantošanas kategorija	Ipaša sistē- ma	
			Attiecībā uz skaņas izolāciju		Attiecībā uz ugunsreakciju			Ugunsreakcijas jomā	Rw [dB]	Ra1 [dB]					Ra2 [dB]
			[mm]	blīvums [kg/m <sup>3</sup> ]	[mm]	blīvums [kg/m <sup>3</sup> ]									
125A100/Expert	C100	Expert	12,5	100	14,5	50	10,0	5000	50	47	39	19,0	(R)EI15	IV	-
125A100/Ūdens <sup>3)</sup>	C100	Ūdens	12,5	100	14,5	50	10,0	5000	50	47	39	21,0	(R)EI15	IV	-
125A100/F tips Uguns	C100	F tips Uguns	12,5	100	14,5	50	10,0	5000	50	47	39	21,0	(R)EI30	IV	-
125A100/Uguns+	C100	Uguns Plus	12,5	100	12,0	50	30,0	5000	50	48	43	23,0	(R)EI60	IV	-
125A100/ŪdensUguns+	C100	Ūdens Uguns Plus	12,5	100	12,0	50	30,0	5000	50	48	43	23,0	(R)EI60	IV	-
125A100/Cietā	C100	Cietā	12,5	100	14,5	50	30,0	5000	54	51	43	29,0	(R)EI60	IV	●
125A100/Hydro	C100	Hydro	12,5	100	12,0	50	50,0	5000	50	48	43	25,0	(R)EI60	IV	●
125A100/Klusā	C100	Klusā	12,5	100	14,5	50	30,0	5000	56	53	47	29,0	(R)EI60	IV	-

<sup>1)</sup> Maksimālais augstums saskaņā ar tehnisko atzinumu ITB 1060/11/R12NK.<sup>2)</sup> Eiropas tehniskais novērtējums ETA 15/0301. Augstāku prasību gadījumā attiecībā uz maksimālo augstumu ir atļauts veikt nesošās konstrukcijas sablīvēšanu līdz 400 mm un 300 mm.<sup>3)</sup> Telpās ar relatīvo gaisa mitrumu līdz 85 % stūra sekcijās pret intensīvu ūdens iedarbību ieteicams izmantot Nida Hydro ģipša šķiedru plāksnes (horizontālām un vertikālām virsmām vannas, dušas utt. zonās).

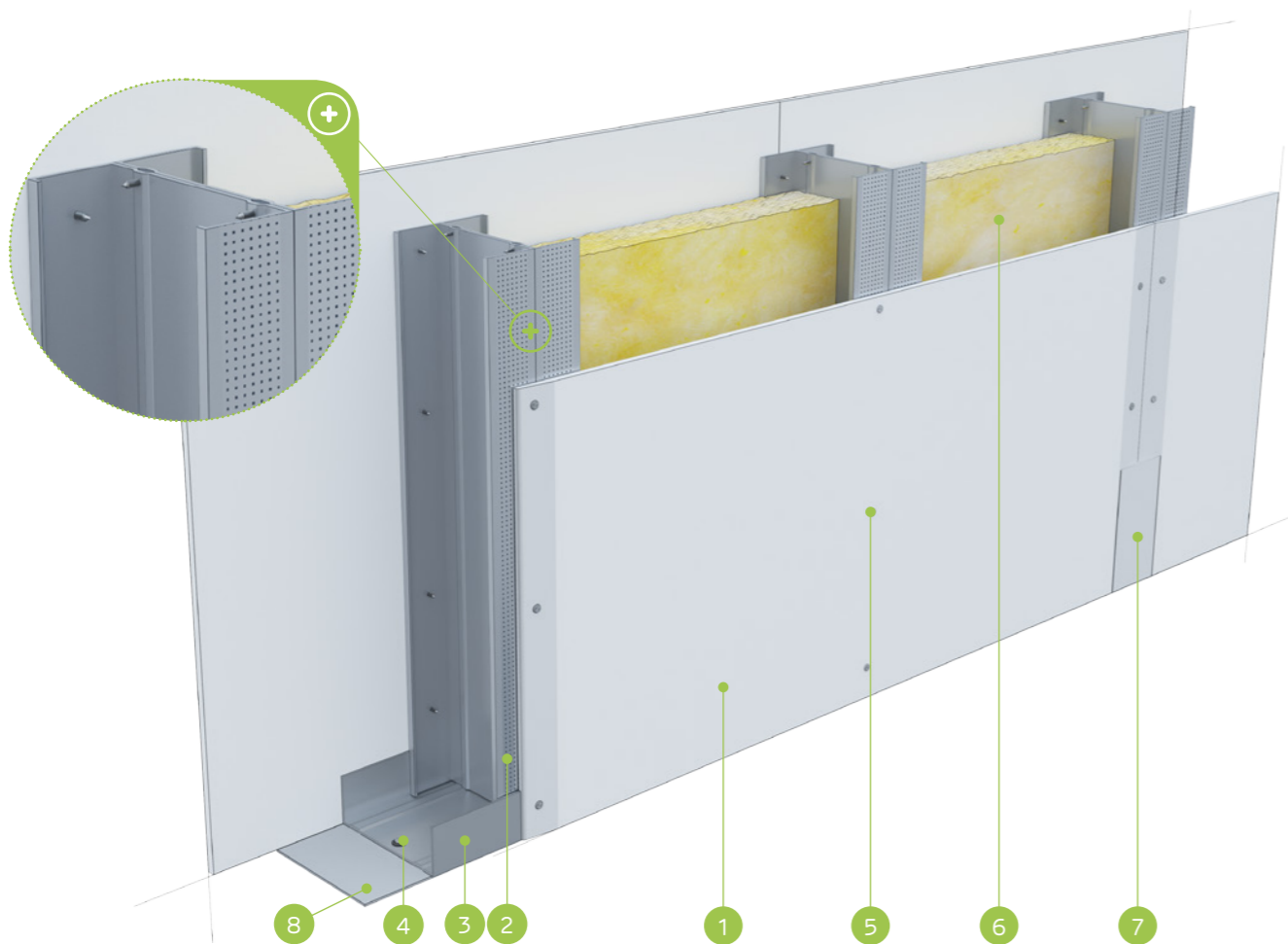
Siniat tehnoloģijas ugunsdrošo starpsienu sistēmas darbojas kā ugunsdrošas barjeras uguns iedarbības gadījumā abās pusēs.

MATERIĀLU PATĒRIŅŠ UZ 1 M<sup>2</sup> STARPSIENAS NIDA SIENA SISTĒMĀ

Materiāla nosaukums	Mērv.	Sistēmas tips Nida Siena								
		125A100/ Expert	125A100/ Ūdens	125A100/F tips Uguns	125A100/ Uguns+	125A100/ ŪdensUguns+	125A100/ Cietā	125A100/ Hydro	125A100/ Klusā	
		Materiāla patēriņš uz 1 m <sup>2</sup>								
Plāksne Nida Expert 12,5 mm	m <sup>2</sup>	2,0	-	-	-	-	-	-	-	
Plāksne Nida Ūdens 12,5 mm	m <sup>2</sup>	-	2,0	-	-	-	-	-	-	
Plāksne Nida Uguns F tips 12,5 mm	m <sup>2</sup>	-	-	2,0	-	-	-	-	-	
Plāksne Nida Uguns Plus 12,5 mm	m <sup>2</sup>	-	-	-	2,0	-	-	-	-	
Plāksne Nida Ūdens Uguns Plus 12,5 mm	m <sup>2</sup>	-	-	-	-	2,0	-	-	-	
Plāksne Nida Cietā 12,5 mm	m <sup>2</sup>	-	-	-	-	-	2,0	-	-	
Plāksne Nida Hydro 12,5 mm	m <sup>2</sup>	-	-	-	-	-	-	2,0	-	
Plāksne Nida Klusā 12,5 mm	m <sup>2</sup>	-	-	-	-	-	-	-	2,0	
Profils Nida C100	tek.m	1,8	1,8	1,8	1,8	1,8	1,8	1,8	1,8	
Profils Nida U100	tek.m	0,7	0,7	0,7	0,7	0,7	0,7	0,7	0,7	
Dibelis Nida	gab.	0,9	0,9	0,9	0,9	0,9	0,9	0,9	0,9	
Pašurbjošās skrūves Nida 3,5x25 mm	gab.	24,0	24,0	24,0	24,0	24,0	-	-	-	
Pašurbjošās skrūves Nida Cietā 35 (3,9x35 mm)	gab.	-	-	-	-	-	24,0	-	24,0	
Pašurbjošās skrūves Nida Hydro C4 3,5x25 mm	gab.	-	-	-	-	-	-	24,0	-	
Līmlente šuvēm Nida	tek.m	2,8	2,8	2,8	2,8	2,8	2,8	2,8	2,8	
Akustiskās izolācijas līmlente Nida	tek.m	1,1	1,1	1,1	1,1	1,1	1,1	1,1	1,1	
Ģipša špaktele Nida Start	kg	0,6	0,6	0,6	0,6	0,6	-	-	0,6	
Ģipša špaktele Nida Finisz	kg	0,2	0,2	0,2	0,2	0,2	-	-	0,2	
Gatavā špaktele/masa Nida Hydromix <sup>4)</sup>	kg	-	-	-	-	-	-	0,8	0,8	
Minerālvate <sup>5)</sup>	m <sup>2</sup>	1,0	1,0	1,0	1,0	1,0	1,0	1,0	1,0	

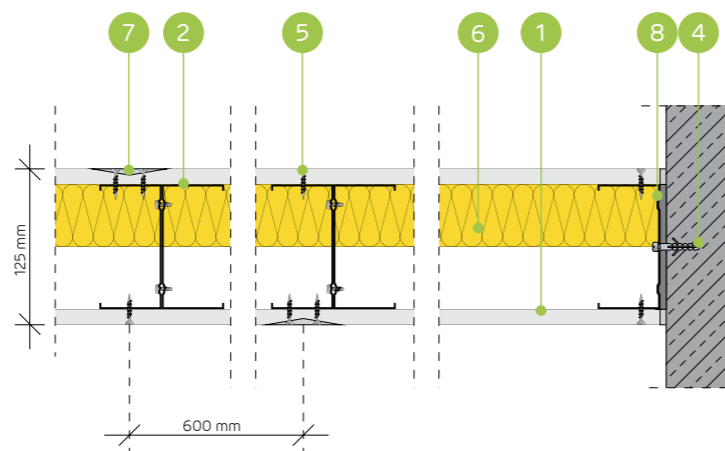
<sup>4)</sup> Izmantojot ģipša šķiedru plāksnes Nida Cietā, kā alternatīvu varat izmantot arī Nida Planfix Fresh ģipša špakтели.<sup>5)</sup> Pielietojums atbilstoši prasībām. Ja attiecībā uz biežumu un / vai kopējo blīvumu tiek izmantots cits izolācijas materiāls, nekā tas, kas minēts tehniskajā specifikācijā (Nida sausās apdares sistēmas - risinājumu katalogs), nepieciešams sazināties ar attiecīgo Siniat tehnisko konsultantu (detalizētas reģionu kartes pieejamas 1092.-1093. lpp.). Patēriņa standartos nav ņemti vērā materiālie zaudējumi.

nida Siena

Ugunsizturības  
klase:  
(R)EI15  
(R)EI30  
(R)EI60Maksimālā  
akustiskā  
izolācija:  
46 dBMaksimālais  
būves  
augstums:  
6500 mmBūves svars  
1m<sup>2</sup>:  
21,0-30,0 kgSaistītā  
dokumenta  
numurs:  
ETA 15/0301Ekspluatācijas īpašību deklarācija:  
DoP/Wall System /0001/15.11.2016SISTĒMAS:  
125AA100

## MATERIĀLI:

- Ģipškartona plāksnes Nida
- Profils Nida C 100 (dubultais)
- Profils Nida U 100
- Dibelis Nida
- Pašurbjošās skrūves Nida 3,5 x 25 mm
- Izolācijas materiāls minerālvate
- Šuve starp ģipškartona plāksnēm tiek veidota no Nida ģipša masas ar Nida šuvju līmlenti
- Bļvējošā akustiskās izolācijas lente Nida, platums 95 mm



## STARPSIENU SISTĒMA AR DUBULTO NIDA C100 KONSTRUKCIJU

## TEHNISKIE PARAMETRI

Sienas tips Nida Siena <sup>2)</sup>	Režģa konstrukcija	Ģipša plākšņu apšuvums	Izolācijas materiāls						Maksimālais sienas augstums - h <sup>1)</sup>	Akustiskā izolācija			Būves svars	Ugunsizturības klase	Izmantošanas kategorija	Ipaša sistē- ma
			Attiecībā uz skaņas izolāciju		Attiecībā uz ugunsreakciju		Ugunsreakcijas joma	Rw [dB]		Ra1 [dB]	Ra2 [dB]					
			[mm]	blīvums [kg/m <sup>3</sup> ]	[mm]	blīvums [kg/m <sup>3</sup> ]										
125AA100/Expert	2xC100	Expert	12,5	50	12,0	50	10,0	6500	46	43	36	21,0	(R)EI15	IV	-	
125AA100/Ūdens <sup>3)</sup>	2xC100	Ūdens	12,5	50	12,0	50	10,0	6500	46	43	36	22,0	(R)EI15	IV	-	
125AA100/F tips Uguns	2xC100	F tips Uguns	12,5	50	12,0	50	10,0	6500	46	43	36	23,0	(R)EI30	IV	-	
125AA100/Uguns+	2xC100	Uguns Plus	12,5	50	12,0	50	30,0	6500	46	43	36	25,0	(R)EI60	IV	-	
125AA100/ŪdensUguns+	2xC100	Ūdens Uguns Plus	12,5	50	12,0	50	30,0	6500	46	43	36	25,0	(R)EI60	IV	-	
125AA100/Cietā	2xC100	Cietā	12,5	50	12,0	50	30,0	6500	46	43	36	30,0	(R)EI60	IV	●	
125AA100/Hydro	2xC100	Hydro	12,5	50	12,0	50	50,0	6500	46	43	36	26,0	(R)EI60	IV	●	
125AA100/Klusā	2xC100	Klusā	12,5	50	12,0	50	30,0	6500	46	43	36	30,0	(R)EI60	IV	-	

<sup>1)</sup> Maksimālais augstums saskaņā ar tehnisko atzinumu ITB 1060/11/R12NK.<sup>2)</sup> Eiropas tehniskais novērtējums ETA 15/0301. Augstāku prasību gadījumā attiecībā uz maksimālo augstumu ir atļauts veikt nesošās konstrukcijas sablīvēšanu līdz 400 mm un 300 mm.<sup>3)</sup> Telpās ar relatīvo gaisa mitrumu līdz 85 % stūra sekcijās pret intensīvu ūdens iedarbību ieteicams izmantot Nida Hydro ģipša šķiedru plāksnes (horizontālām un vertikālām virsmām vannas, dušas utt. zonās).

Siniat tehnoloģijas ugunsdrošo starpsienu sistēmas darbojas kā ugunsdrošas barjeras uguns iedarbības gadījumā abās pusēs.

MATERIĀLU PATĒRIŅŠ UZ 1 M<sup>2</sup> STARPSIENAS NIDA SIENA SISTĒMĀ

Materiāla nosaukums	Mērv.	Sistēmas tips Nida Siena								
		125AA100/ Expert	125AA100/ Ūdens	125AA100/F tips Uguns	125AA100/ Uguns+	125AA100/ ŪdensUguns+	125AA100/ Cietā	125AA100/ Hydro	125AA100/ Klusā	
		Materiāla patēriņš uz 1 m <sup>2</sup>								
Plāksne Nida Expert 12,5 mm	m <sup>2</sup>	2,0	-	-	-	-	-	-	-	
Plāksne Nida Ūdens 12,5 mm	m <sup>2</sup>	-	2,0	-	-	-	-	-	-	
Plāksne Nida Uguns F tips 12,5 mm	m <sup>2</sup>	-	-	2,0	-	-	-	-	-	
Plāksne Nida Uguns Plus 12,5 mm	m <sup>2</sup>	-	-	-	2,0	-	-	-	-	
Plāksne Nida Ūdens Uguns Plus 12,5 mm	m <sup>2</sup>	-	-	-	-	2,0	-	-	-	
Plāksne Nida Cietā 12,5 mm	m <sup>2</sup>	-	-	-	-	-	2,0	-	-	
Plāksne Nida Hydro 12,5 mm	m <sup>2</sup>	-	-	-	-	-	-	2,0	-	
Plāksne Nida Klusā 12,5 mm	m <sup>2</sup>	-	-	-	-	-	-	-	2,0	
Profils Nida C100	tek.m	3,6	3,6	3,6	3,6	3,6	3,6	3,6	3,6	
Profils Nida U100	tek.m	0,7	0,7	0,7	0,7	0,7	0,7	0,7	0,7	
Dibelis Nida	gab.	0,9	0,9	0,9	0,9	0,9	0,9	0,9	0,9	
Pašurbjošās skrūves 3,5x9,5/11mm	gab.	6,0	6,0	6,0	6,0	6,0	6,0	6,0	6,0	
Pašurbjošās skrūves Nida 3,5x25 mm	gab.	24,0	24,0	24,0	24,0	24,0	-	-	-	
Pašurbjošās skrūves Nida Cietā 35 (3,9x35 mm)	gab.	-	-	-	-	-	24,0	-	24,0	
Pašurbjošās skrūves Nida Hydro C4 3,5x25 mm	gab.	-	-	-	-	-	-	24,0	-	
Līmlente šuvēm Nida	tek.m	2,8	2,8	2,8	2,8	2,8	2,8	2,8	2,8	
Akustiskās izolācijas līmlente Nida	tek.m	1,1	1,1	1,1	1,1	1,1	1,1	1,1	1,1	
Ģipša špaktele Nida Start	kg	0,6	0,6	0,6	0,6	0,6	-	-	0,6	
Ģipša špaktele Nida Finisz	kg	0,2	0,2	0,2	0,2	0,2	-	-	0,2	
Gatavā špaktele/masa Nida Hydromix <sup>4)</sup>	kg	-	-	-	-	-	0,8	0,8	-	
Minerālvate <sup>5)</sup>	m <sup>2</sup>	1,0	1,0	1,0	1,0	1,0	1,0	1,0	1,0	

<sup>4)</sup> Izmantojot ģipša šķiedru plāksnes Nida Cietā, kā alternatīvu varat izmantot arī Nida Planfix Fresh ģipša špakтели.<sup>5)</sup> Pielietojums atbilstoši prasībām. Ja attiecībā uz biežumu un / vai kopējo blīvumu tiek izmantots cits izolācijas materiāls, nekā tas, kas minēts tehniskajā specifikācijā (Nida sausās apdares sistēmas - risinājumu katalogs), nepieciešams sazināties ar attiecīgo Siniat tehnisko konsultantu (detalizētas reģionu kartes pieejamas 1092.-1093. lpp.).

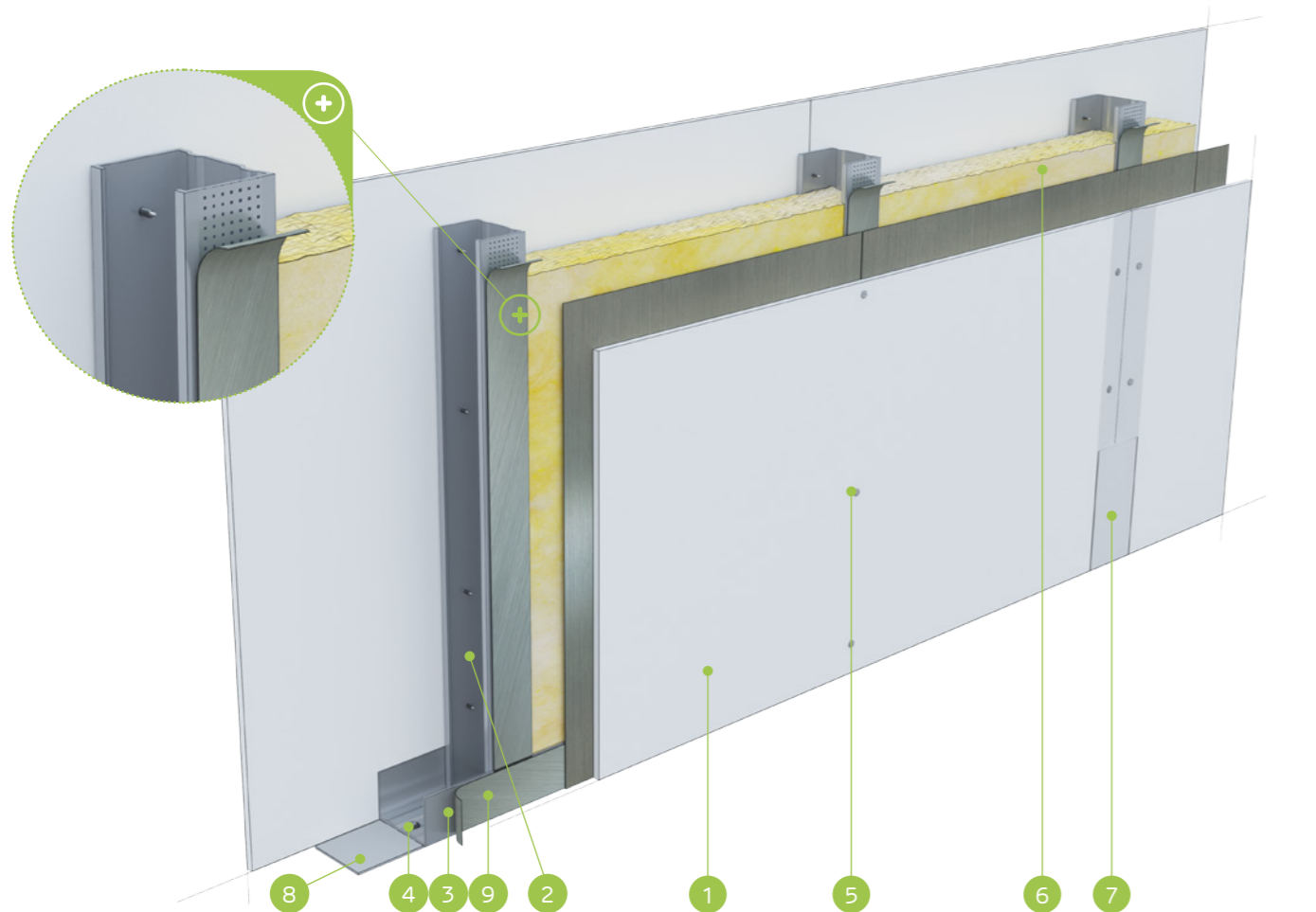
Patēriņa standartos nav ņemti vērā materiālie zaudējumi.

nida Siena

Ugunsizturības  
klase:  
(R)EI60Maksimālā  
akustiskā  
izolācija:  
44 dBMaksimālais  
būves  
augstums:  
3250 mmBūves svars  
1m<sup>2</sup>:  
28,0-57,0 kgSaistītā  
dokumenta  
numurs:  
ETA 15/0301Eksploataācijas īpašību deklarācija:  
DoP/Wall System /0011/15.11.2016

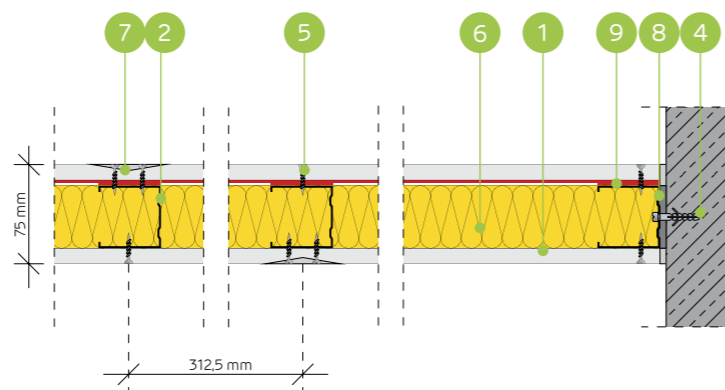
SISTĒMAS:

75A50/RTG



## MATERIĀLI:

- Ģipškartona plāksne ar svina pārklājumu Nida RTG
- Profils Nida C 50
- Profils Nida U 50
- Dībelis Nida
- Pašurbjamošās skrūves Nida 3,5 x 25 mm
- Izolācijas materiāls minerālvate
- Šuve starp ģipškartona plāksnēm tiek veidota no Nida ģipša masas ar Nida šuvju līmlenti
- Bļvējošā akustiskās izolācijas lente Nida, platums 50 mm
- Pašlīmējošā lente ar svinu



## STARPSIENU SISTĒMA AR VIENU NIDA C50 (NIDA RTG) KONSTRUKCIJU

## TEHNISKIE PARAMETRI

Sienas tips Nida Siena <sup>2)</sup>	Režģa konstrukcija	Ģipša plāksņu apšuvums			Izolācijas materiāls				Maksimālais sienas augstums - h <sup>1)</sup>	Akustiskā izolācija			Būves svars	Ugunsizturības klase	Izmantošanas kategorija	Ipaša sistē- ma	
					Attiecībā uz skaņas izolāciju		Attiecībā uz ugunsreakciju			Ugunsreakcijas jomā	Rw [dB]	Ra1 [dB]					Ra2 [dB]
					[mm]	blīvums [kg/m <sup>3</sup> ]	[mm]	blīvums [kg/m <sup>3</sup> ]									
75A50/RTG-0,5	C50	Uguns+/RTG	12,5/12,5 + 0,5	50	12,0	50	30,0	3250	44	39	32	28,0	(R)EI60	III	●		
75A50/RTG-1,0	C50	Uguns+/RTG	12,5/12,5 + 1,0	50	12,0	50	30,0	3250	44	39	32	34,0	(R)EI60	III	●		
75A50/RTG-1,5	C50	Uguns+/RTG	12,5/12,5 + 1,5	50	12,0	50	30,0	3250	44	39	32	40,0	(R)EI60	III	●		
75A50/RTG-2,0	C50	Uguns+/RTG	12,5/12,5 + 2,0	50	12,0	50	30,0	3250	44	39	32	46,0	(R)EI60	III	●		
75A50/RTG-2,5	C50	Uguns+/RTG	12,5/12,5 + 2,5	50	12,0	50	30,0	3250	44	39	32	51,0	(R)EI60	III	●		
75A50/RTG-3,0	C50	Uguns+/RTG	12,5/12,5 + 3,0	50	12,0	50	30,0	3250	44	39	32	57,0	(R)EI60	III	●		

<sup>1)</sup> Maksimālais augstums saskaņā ar tehnisko atzinumu ITB 1060/11/R12NK.<sup>2)</sup> Eiropas tehniskais novērtējums ETA 15/0301. Augstāku prasību gadījumā attiecībā uz maksimālo augstumu ir atļauts veikt nesošās konstrukcijas sabīvēšanu līdz 400 mm un 300 mm.

Siniat tehnoloģijas ugunsdrošo starpsienas sistēmas darbojas kā ugunsdrošas barjeras uguns iedarbības gadījumā abās pusēs.

MATERIĀLU PATĒRIŅŠ UZ 1 M<sup>2</sup> STARPSIENAS NIDA SIENA SISTĒMĀ

Materiāla nosaukums	Mērv.	Sistēmas tips Nida Siena					
		75A50/RTG-0,5	75A50/RTG-1,0	75A50/RTG-1,5	75A50/RTG-2,0	75A50/RTG-2,5	75A50/RTG-3,0
		Materiāla patēriņš uz 1 m <sup>2</sup>					
Plāksne Nida RTG 12,5 mm + 0,5 mm	m <sup>2</sup>	1,0	-	-	-	-	-
Plāksne Nida RTG 12,5 mm + 1,0 mm	m <sup>2</sup>	-	1,0	-	-	-	-
Plāksne Nida RTG 12,5 mm + 1,5 mm	m <sup>2</sup>	-	-	1,0	-	-	-
Plāksne Nida RTG 12,5 mm + 2,0 mm	m <sup>2</sup>	-	-	-	1,0	-	-
Plāksne Nida RTG 12,5 mm + 2,5 mm	m <sup>2</sup>	-	-	-	-	1,0	-
Plāksne Nida RTG 12,5 mm + 3,0 mm	m <sup>2</sup>	-	-	-	-	-	1,0
Plāksne Nida Uguns Plus 12,5 mm	m <sup>2</sup>	1,0	1,0	1,0	1,0	1,0	1,0
Profils Nida C50	tek.m	1,8 (3,6) <sup>3)</sup>	1,8 (3,6) <sup>3)</sup>	1,8 (3,6) <sup>3)</sup>	1,8 (3,6) <sup>3)</sup>	1,8 (3,6) <sup>3)</sup>	1,8 (3,6) <sup>3)</sup>
Profils Nida U50	tek.m	0,7	0,7	0,7	0,7	0,7	0,7
Dībelis Nida	gab.	0,9 (1,8) <sup>3)</sup>	0,9 (1,8) <sup>3)</sup>	0,9 (1,8) <sup>3)</sup>	0,9 (1,8) <sup>3)</sup>	0,9 (1,8) <sup>3)</sup>	0,9 (1,8) <sup>3)</sup>
Pašurbjamošās skrūves Nida 3,5x35 mm	gab.	24,0 (48,0) <sup>3)</sup>	24,0 (48,0) <sup>3)</sup>	24,0 (48,0) <sup>3)</sup>	24,0 (48,0) <sup>3)</sup>	24,0 (48,0) <sup>3)</sup>	24,0 (48,0) <sup>3)</sup>
Līmlente šuvēm Nida	tek.m	2,8	2,8	2,8	2,8	2,8	2,8
Akustiskās izolācijas līmlente Nida	tek.m	1,1	1,1	1,1	1,1	1,1	1,1
Lente ar svinu Nida RTG (pašlīmējošā) <sup>4)</sup>	tek.m	1,8 (3,6) <sup>3)</sup>	1,8 (3,6) <sup>3)</sup>	1,8 (3,6) <sup>3)</sup>	1,8 (3,6) <sup>3)</sup>	1,8 (3,6) <sup>3)</sup>	1,8 (3,6) <sup>3)</sup>
Ģipša špaktele Nida Start	kg	0,6	0,6	0,6	0,6	0,6	0,6
Ģipša špaktele Nida Finisz	kg	0,2	0,2	0,2	0,2	0,2	0,2
Minerālvate <sup>5)</sup>	m <sup>2</sup>	1,0	1,0	1,0	1,0	1,0	1,0

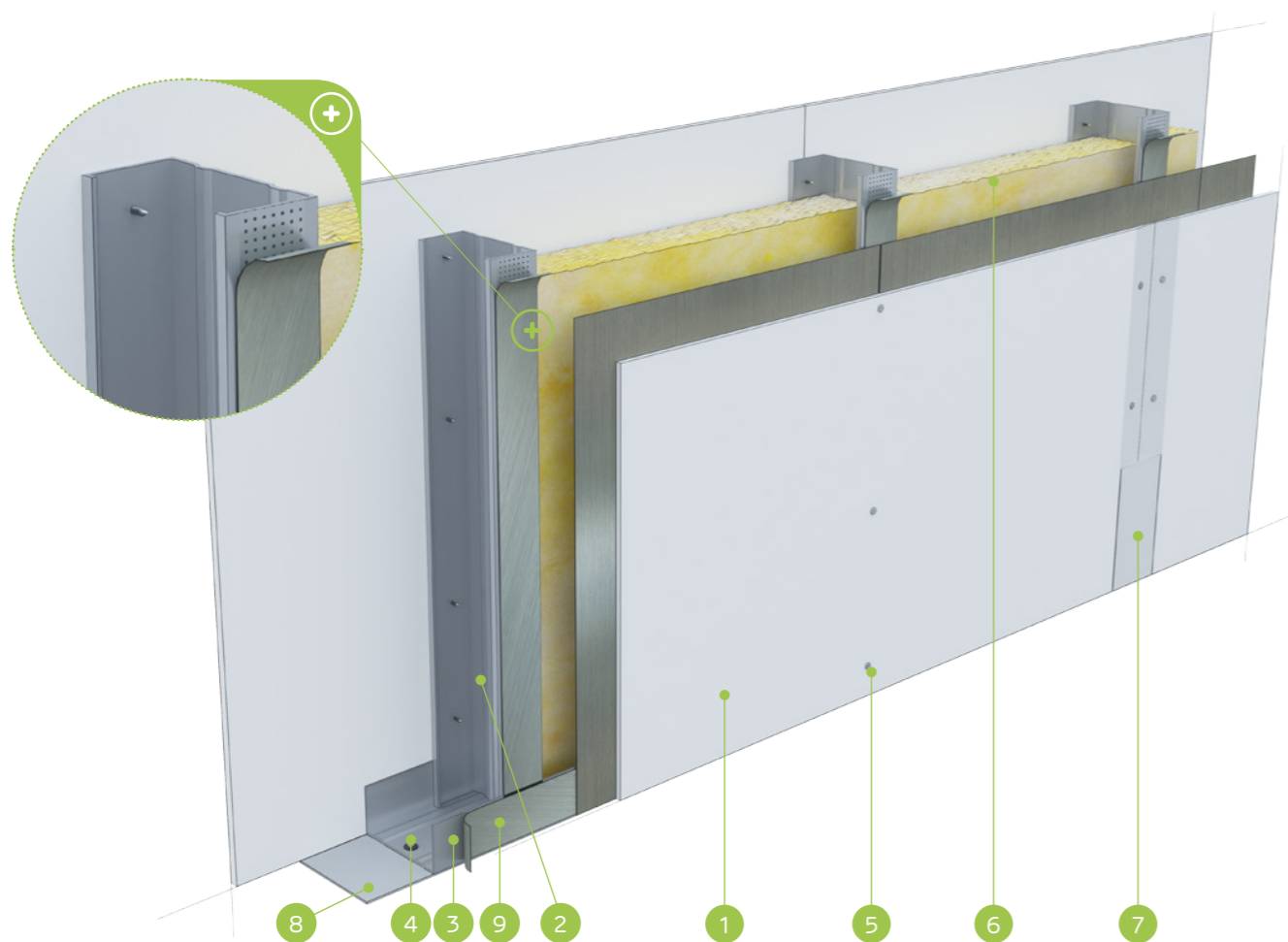
<sup>3)</sup> Ar atstarpī iekā 312,5 mm.<sup>4)</sup> Svina lentes biezuma izvēle atkarībā no plāksnes pielietojuma.<sup>5)</sup> Pielietojums atbilstoši prasībām. Ja attiecībā uz biezumu un / vai kopējo blīvumu tiek izmantots cits izolācijas materiāls, nekā tas, kas minēts tehniskajā specifikācijā (Nida sausās apdares sistēmas - risinājumu katalogs), nepieciešams sazināties ar attiecīgo Siniat tehnisko konsultantu (detalizētas reģionu kartes pieejamas 1092.-1093. lpp.). Patēriņa standartos nav ņemti vērā materiālie zaudējumi.

nida Siena

Ugunsizturības  
klase:  
(R)EI60Maksimālā  
akustiskā  
izolācija:  
47 dBMaksimālais  
būves  
augstums:  
4500 mmBūves svars  
1m<sup>2</sup>:  
29,0-57,0 kgSaistītā  
dokumenta  
numurs:  
ETA 15/0301Ekspluatācijas īpašību deklarācija:  
DoP/Wall System /0011/15.11.2016

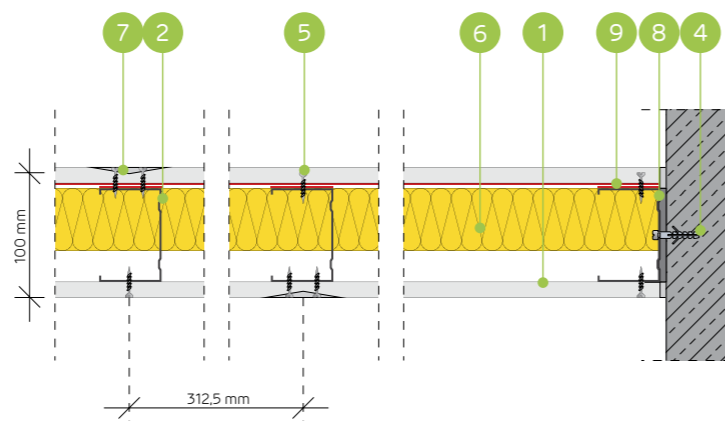
SISTĒMAS:

100A75/RTG



## MATERIĀLI:

- Ģipškartona plāksne ar svina pārklājumu Nida RTG
- Profils Nida C 75
- Profils Nida U 75
- Dībelis Nida
- Pašurbjošās skrūves Nida 3,5 x 25 mm
- Izolācijas materiāls minerālvate
- Šuve starp ģipškartona plāksnēm tiek veidota no Nida ģipša masas ar Nida šuvju līmlenti
- Bļvējošā akustiskās izolācijas lente Nida, platums 50 mm
- Pašlīmējošā lente ar svinu



## STARPSIENU SISTĒMA AR VIENU NIDA C75 (NIDA RTG) KONSTRUKCIJU

## TEHNISKIE PARAMETRI

Sienas tips Nida Siena <sup>2)</sup>	Režģa konstrukcija	Ģipša plāksņu apšuvums			Izolācijas materiāls				Maksimālais sienas augstums - h <sup>1)</sup>	Akustiskā izolācija			Būves svars	Ugunsizturības klase	Izmantošanas kategorija	Ipaša sistē- ma	
					Attiecībā uz skaņas izolāciju		Attiecībā uz ugunsreakciju			Ugunsreakcijas jomā	Rw [dB]	Ra1 [dB]					Ra2 [dB]
					[mm]	blīvums [kg/m <sup>3</sup> ]	[mm]	blīvums [kg/m <sup>3</sup> ]									
100A75/RTG-0,5	C75	Uguns+/RTG	12,5/12,5 + 0,5	50	12,0	50	30,0	4500	47	44	37	29,0	(R)EI60	III	●		
100A75/RTG-1,0	C75	Uguns+/RTG	12,5/12,5 + 1,0	50	12,0	50	30,0	4500	47	44	37	34,0	(R)EI60	III	●		
100A75/RTG-1,5	C75	Uguns+/RTG	12,5/12,5 + 1,5	50	12,0	50	30,0	4500	47	44	37	40,0	(R)EI60	III	●		
100A75/RTG-2,0	C75	Uguns+/RTG	12,5/12,5 + 2,0	50	12,0	50	30,0	4500	47	44	37	46,0	(R)EI60	III	●		
100A75/RTG-2,5	C75	Uguns+/RTG	12,5/12,5 + 2,5	50	12,0	50	30,0	4500	47	44	37	52,0	(R)EI60	III	●		
100A75/RTG-3,0	C75	Uguns+/RTG	12,5/12,5 + 3,0	50	12,0	50	30,0	4500	47	44	37	57,0	(R)EI60	III	●		

<sup>1)</sup> Maksimālais augstums saskaņā ar tehnisko atzinumu ITB 1060/11/R12NK.<sup>2)</sup> Eiropas tehniskais novērtējums ETA 15/0301. Augstāku prasību gadījumā attiecībā uz maksimālo augstumu ir atļauts veikt nesošās konstrukcijas sablīvēšanu līdz 400 mm un 300 mm.

Šīniet tehnoloģijas ugunsdrošo starpsienu sistēmas darbojas kā ugunsdrošas barjeras uguns iedarbības gadījumā abās pusēs.

MATERIĀLU PATĒRIŅŠ UZ 1 M<sup>2</sup> STARPSIENAS NIDA SIENA SISTĒMĀ

Materiāla nosaukums	Mērv.	Sistēmas tips Nida Siena					
		100A75/RTG-0,5	100A75/RTG-1,0	100A75/RTG-1,5	100A75/RTG-2,0	100A75/RTG-2,5	100A75/RTG-3,0
		Materiāla patēriņš uz 1 m <sup>2</sup>					
Plāksne Nida RTG 12,5 mm + 0,5 mm	m <sup>2</sup>	1,0	-	-	-	-	-
Plāksne Nida RTG 12,5 mm + 1,0 mm	m <sup>2</sup>	-	1,0	-	-	-	-
Plāksne Nida RTG 12,5 mm + 1,5 mm	m <sup>2</sup>	-	-	1,0	-	-	-
Plāksne Nida RTG 12,5 mm + 2,0 mm	m <sup>2</sup>	-	-	-	1,0	-	-
Plāksne Nida RTG 12,5 mm + 2,5 mm	m <sup>2</sup>	-	-	-	-	1,0	-
Plāksne Nida RTG 12,5 mm + 3,0 mm	m <sup>2</sup>	-	-	-	-	-	1,0
Plāksne Nida Uguns Plus 12,5 mm	m <sup>2</sup>	1,0	1,0	1,0	1,0	1,0	1,0
Profils Nida C75	tek.m	1,8 (3,6) <sup>3)</sup>	1,8 (3,6) <sup>3)</sup>	1,8 (3,6) <sup>3)</sup>	1,8 (3,6) <sup>3)</sup>	1,8 (3,6) <sup>3)</sup>	1,8 (3,6) <sup>3)</sup>
Profils Nida U75	tek.m	0,7	0,7	0,7	0,7	0,7	0,7
Dībelis Nida	gab.	0,9 (1,8) <sup>3)</sup>	0,9 (1,8) <sup>3)</sup>	0,9 (1,8) <sup>3)</sup>	0,9 (1,8) <sup>3)</sup>	0,9 (1,8) <sup>3)</sup>	0,9 (1,8) <sup>3)</sup>
Pašurbjošās skrūves Nida 3,5x35 mm	gab.	24,0 (48,0) <sup>3)</sup>	24,0 (48,0) <sup>3)</sup>	24,0 (48,0) <sup>3)</sup>	24,0 (48,0) <sup>3)</sup>	24,0 (48,0) <sup>3)</sup>	24,0 (48,0) <sup>3)</sup>
Līmlente šuvēm Nida	tek.m	2,8	2,8	2,8	2,8	2,8	2,8
Akustiskās izolācijas līmlente Nida	tek.m	1,1	1,1	1,1	1,1	1,1	1,1
Lente ar svinu Nida RTG (pašlīmējošā) <sup>4)</sup>	tek.m	1,8 (3,6) <sup>3)</sup>	1,8 (3,6) <sup>3)</sup>	1,8 (3,6) <sup>3)</sup>	1,8 (3,6) <sup>3)</sup>	1,8 (3,6) <sup>3)</sup>	1,8 (3,6) <sup>3)</sup>
Ģipša špaktele Nida Start	kg	0,6	0,6	0,6	0,6	0,6	0,6
Ģipša špaktele Nida Finisz	kg	0,2	0,2	0,2	0,2	0,2	0,2
Minerālvate <sup>5)</sup>	m <sup>2</sup>	1,0	1,0	1,0	1,0	1,0	1,0

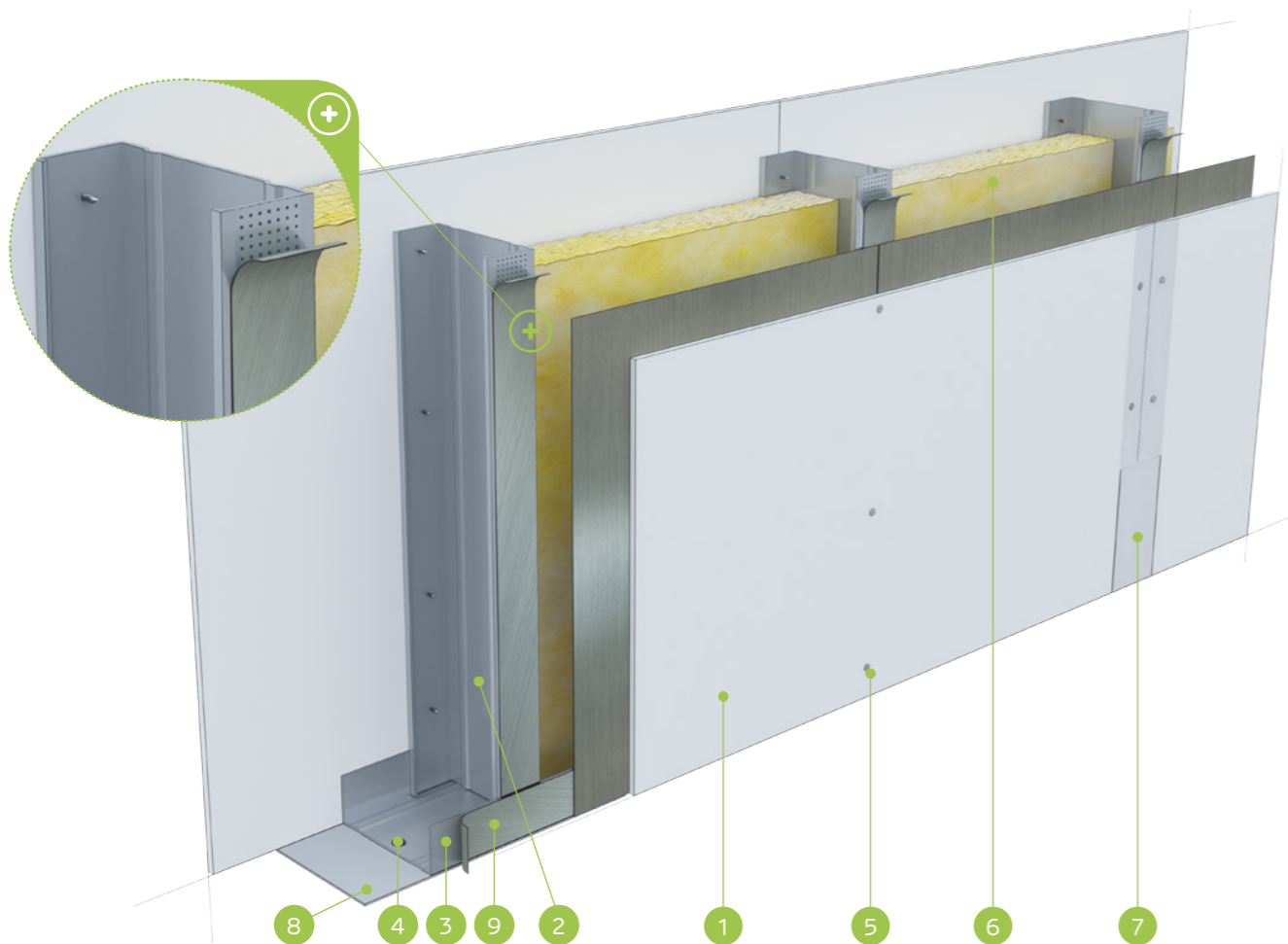
<sup>3)</sup> Ar atstarpī iik pā 312,5 mm.<sup>4)</sup> Svina lentes biezuma izvēle atkarībā no plāksnes pielietojuma.<sup>5)</sup> Pielietojums atbilstoši prasībām. Ja attiecībā uz biezumu un / vai kopējo blīvumu tiek izmantots cits izolācijas materiāls, nekā tas, kas minēts tehniskajā specifikācijā (Nida sausās apdares sistēmas - risinājumu katalogs), nepieciešams sazināties ar attiecīgo Šīniet tehnisko konsultantu (detalizētas reģionu kartes pieejamas 1092.-1093. lpp.). Patēriņa standartos nav ņemti vērā materiālie zaudējumi.

nida Siena

Ugunsizturības  
klase:  
(R)EI60Maksimālā  
akustiskā  
izolācija:  
50 dBMaksimālais  
būves  
augstums:  
5000 mmBūves svars  
1m<sup>2</sup>:  
29,0-58,0 kgSaistītā  
dokumenta  
numurs:  
ETA 15/0301Ekspluatācijas īpašību deklarācija:  
DoP/Wall System /0011/15.11.2016

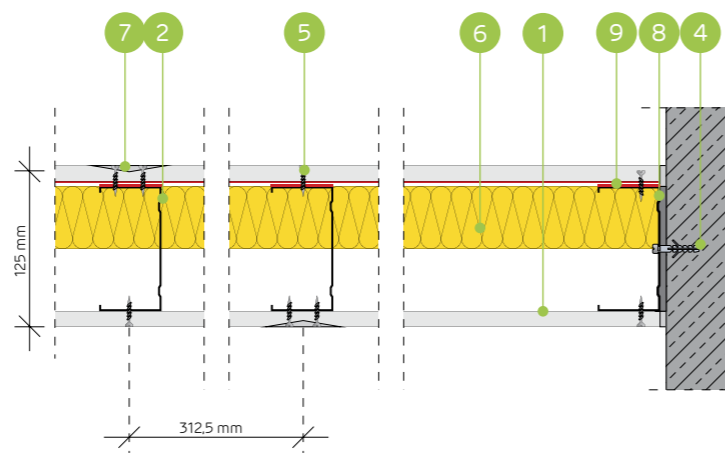
SISTĒMAS:

125A100/RTG



## MATERIĀLI:

1. Ģipškartona plāksne ar svina pārklājumu Nida RTG
2. Profils Nida C 100
3. Profils Nida U 100
4. Dībelis Nida
5. Pašurbjošās skrūves Nida 3,5 x 25 mm
6. Izolācijas materiāls minerālvate
7. Šuve starp ģipškartona plāksnēm tiek veidota no Nida ģipša masas ar Nida šuvju līmlenti
8. Bļvējošā akustiskās izolācijas lente Nida, platums 50 mm
9. Pašlīmējošā lente ar svinu



## STARPSIENU SISTĒMA AR VIENU NIDA C100 (NIDA RTG) KONSTRUKCIJU

## TEHNISKIE PARAMETRI

Sienas tips Nida Siena <sup>2)</sup>	Režģa konstrukcija	Ģipša plāksņu apšuvums	Izolācijas materiāls						Maksimālais sienas augstums - h <sup>1)</sup>	Akustiskā izolācija			Būves svars	Ugunsizturības klase	Izmantošanas kategorija	Īpašā sistē- ma	
			Attiecībā uz skaņas izolāciju			Attiecībā uz ugunsreakciju				Ugunsreakcijas jomā	Rw [dB]	Ra1 [dB]					Ra2 [dB]
			[mm]	blīvums [kg/m <sup>3</sup> ]	[mm]	blīvums [kg/m <sup>3</sup> ]	[mm]	[kg]									
125A100/RTG-0,5	C100	Uguns+/RTG	12,5/12,5 + 0,5	100	12,0	50	30,0	5000	50	48	43	29,0	(R)EI60	IV	●		
125A100/RTG-1,0	C100	Uguns+/RTG	12,5/12,5 + 1,0	100	12,0	50	30,0	5000	50	48	43	35,0	(R)EI60	IV	●		
125A100/RTG-1,5	C100	Uguns+/RTG	12,5/12,5 + 1,5	100	12,0	50	30,0	5000	50	48	43	40,0	(R)EI60	IV	●		
125A100/RTG-2,0	C100	Uguns+/RTG	12,5/12,5 + 2,0	100	12,0	50	30,0	5000	50	48	43	46,0	(R)EI60	IV	●		
125A100/RTG-2,5	C100	Uguns+/RTG	12,5/12,5 + 2,5	100	12,0	50	30,0	5000	50	48	43	52,0	(R)EI60	IV	●		
125A100/RTG-3,0	C100	Uguns+/RTG	12,5/12,5 + 3,0	100	12,0	50	30,0	5000	50	48	43	58,0	(R)EI60	IV	●		

<sup>1)</sup> Maksimālais augstums saskaņā ar tehnisko atzinumu ITB 1060/11/R12NK.<sup>2)</sup> Eiropas tehniskais novērtējums ETA 15/0301. Augstāku prasību gadījumā attiecībā uz maksimālo augstumu ir atļauts veikt nesošās konstrukcijas sabīvēšanu līdz 400 mm un 300 mm.

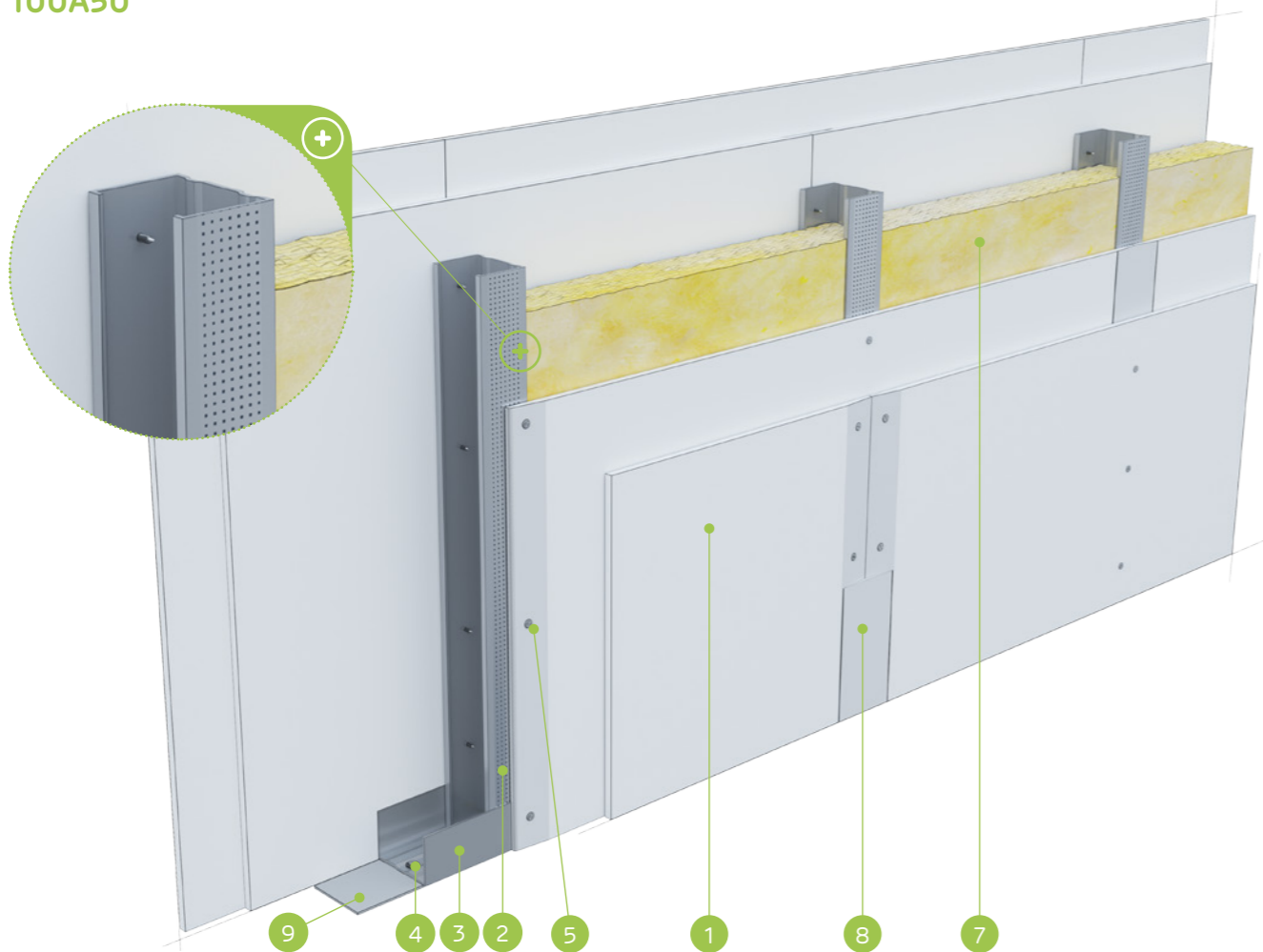
Siniat tehnoloģijas ugunsdrošo starpsienu sistēmas darbojas kā ugunsdrošas barjeras uguns iedarbības gadījumā abās pusēs.

MATERIĀLU PATĒRIŅŠ UZ 1 M<sup>2</sup> STARPSIENAS NIDA SIENA SISTĒMĀ

Materiāla nosaukums	Mērv.	Sistēmas tips Nida Siena					
		125A100/RTG-0,5	125A100/RTG-1,0	125A100/RTG-1,5	125A100/RTG-2,0	125A100/RTG-2,5	125A100/RTG-3,0
		Materiāla patēriņš uz 1 m <sup>2</sup>					
Plāksne Nida RTG 12,5 mm + 0,5 mm	m <sup>2</sup>	1,0	-	-	-	-	-
Plāksne Nida RTG 12,5 mm + 1,0 mm	m <sup>2</sup>	-	1,0	-	-	-	-
Plāksne Nida RTG 12,5 mm + 1,5 mm	m <sup>2</sup>	-	-	1,0	-	-	-
Plāksne Nida RTG 12,5 mm + 2,0 mm	m <sup>2</sup>	-	-	-	1,0	-	-
Plāksne Nida RTG 12,5 mm + 2,5 mm	m <sup>2</sup>	-	-	-	-	1,0	-
Plāksne Nida RTG 12,5 mm + 3,0 mm	m <sup>2</sup>	-	-	-	-	-	1,0
Plāksne Nida Uguns Plus 12,5 mm	m <sup>2</sup>	1,0	1,0	1,0	1,0	1,0	1,0
Profils Nida C100	tek.m	1,8 (3,6) <sup>3)</sup>	1,8 (3,6) <sup>3)</sup>	1,8 (3,6) <sup>3)</sup>	1,8 (3,6) <sup>3)</sup>	1,8 (3,6) <sup>3)</sup>	1,8 (3,6) <sup>3)</sup>
Profils Nida U100	tek.m	0,7	0,7	0,7	0,7	0,7	0,7
Dībelis Nida	gab.	0,9 (1,8) <sup>3)</sup>	0,9 (1,8) <sup>3)</sup>	0,9 (1,8) <sup>3)</sup>	0,9 (1,8) <sup>3)</sup>	0,9 (1,8) <sup>3)</sup>	0,9 (1,8) <sup>3)</sup>
Pašurbjošās skrūves Nida 3,5x35 mm	gab.	24,0 (48,0) <sup>3)</sup>	24,0 (48,0) <sup>3)</sup>	24,0 (48,0) <sup>3)</sup>	24,0 (48,0) <sup>3)</sup>	24,0 (48,0) <sup>3)</sup>	24,0 (48,0) <sup>3)</sup>
Līmlente šuvēm Nida	tek.m	2,8	2,8	2,8	2,8	2,8	2,8
Akustiskās izolācijas līmlente Nida	tek.m	1,1	1,1	1,1	1,1	1,1	1,1
Lente ar svinu Nida RTG (pašlīmējošā) <sup>4)</sup>	tek.m	1,8 (3,6) <sup>3)</sup>	1,8 (3,6) <sup>3)</sup>	1,8 (3,6) <sup>3)</sup>	1,8 (3,6) <sup>3)</sup>	1,8 (3,6) <sup>3)</sup>	1,8 (3,6) <sup>3)</sup>
Ģipša špaktele Nida Start	kg	0,6	0,6	0,6	0,6	0,6	0,6
Ģipša špaktele Nida Finisz	kg	0,2	0,2	0,2	0,2	0,2	0,2
Minerālvate <sup>5)</sup>	m <sup>2</sup>	1,0	1,0	1,0	1,0	1,0	1,0

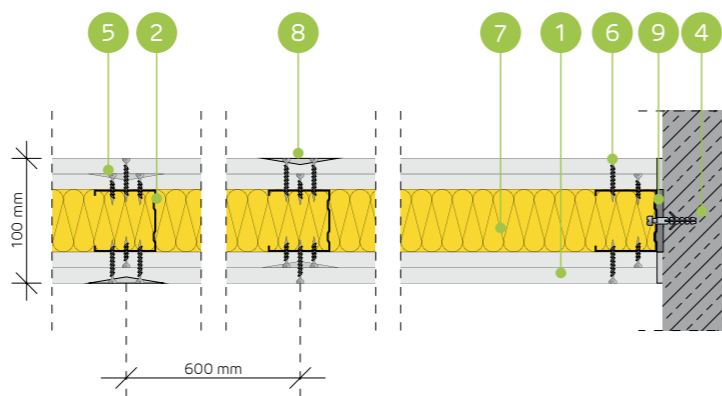
<sup>3)</sup> Ar atstarpi ik pa 312,5 mm.<sup>4)</sup> Svina lentes biezuma izvēle atkarībā no plāksnes pielietojuma.<sup>5)</sup> Pielietojums atbilstoši prasībām. Ja attiecībā uz biežumu un / vai kopējo blīvumu tiek izmantots cits izolācijas materiāls, nekā tas, kas minēts tehniskajā specifikācijā (Nida sausās apdares sistēmas - risinājumu katalogs), nepieciešams sazināties ar attiecīgo Siniat tehnisko konsultantu (detalizētas reģionu kartes pieejamas 1092.-1093. lpp.). Patēriņa standartos nav ņemti vērā materiālie zaudējumi.

nida Siena

Ugunsizturības  
klase:  
(R)EI60  
(R)EI120Maksimālā  
akustiskā  
izolācija:  
60 dBMaksimālais  
būves  
augstums:  
4500 mmBūves svars  
1m<sup>2</sup>:  
35,0-54,0 kgSaistītā  
dokumenta  
numurs:  
ETA 15/0301Ekspluatācijas īpašību deklarācija:  
DoP/Wall System /0001/15.11.2016SISTĒMAS:  
100A50

## MATERIĀLI:

1. Ģipškartona plāksnes Nida
2. Profils Nida C 50
3. Profils Nida U 50
4. Dībelis Nida
5. Pašurbjošās skrūves Nida 3,5 x 25 mm
6. Pašurbjošās skrūves Nida 3,5 x 35 mm
7. Izolācijas materiāls minerālvate
8. Šuve starp ģipškartona plāksnēm tiek veidota no Nida ģipša masas ar Nida šuvju līmlenti
9. Blīvējošā akustiskās izolācijas lente Nida, platums 50 mm



## STARPSIENU SISTĒMA AR VIENU NIDA C50 KONSTRUKCIJU

## TEHNISKIE PARAMETRI

Sienas tips Nida Siena <sup>2)</sup>	Režģa konstrukcija	Ģipša plākšņu apšuvums	Izolācijas materiāls						Maksimālais sienas augstums - h <sup>1)</sup>	Akustiskā izolācija			Būves svars	Ugunsizturības klase	Izmantošanas kategorija	Ipaša sistē- ma
			Attiecībā uz skaņas izolāciju		Attiecībā uz ugunsreakciju		Ugunsreakcijas joma	Rw [dB]		Ra1 [dB]	Ra2 [dB]					
			[mm]	blīvums [kg/m <sup>3</sup> ]	[mm]	blīvums [kg/m <sup>3</sup> ]										
100A50/Expert	C50	Expert	2x12,5	50	14,5	50	10,0	4500	54	50	43	35,0	(R)EI60	III/IV	-	
100A50/Ūdens <sup>3)</sup>	C50	Ūdens	2x12,5	50	14,5	50	10,0	4500	54	50	43	38,0	(R)EI60	III/IV	-	
100A50/Uguns+	C50	Uguns Plus	2x12,5	50	14,5	50	30,0	4500	57	55	49	43,0	(R)EI120	III/IV	-	
100A50/ŪdensUguns+	C50	Ūdens Uguns Plus	2x12,5	50	14,5	50	30,0	4500	57	55	49	43,0	(R)EI120	III/IV	-	
100A50/Cietā	C50	Cietā	2x12,5	50	14,5	50	30,0	4500	60	57	51	54,0	(R)EI120	III/IV	●	
100A50/Hydro	C50	Hydro	2x12,5	50	14,5	50	50,0	4500	57	55	49	46,0	(R)EI120	III/IV	●	
100A50/Klusā	C50	Klusā	2x12,5	50	14,5	50	30,0	4500	60	57	52	54,0	(R)EI120	III/IV	-	

<sup>1)</sup> Maksimālais augstums saskaņā ar tehnisko atzinumu ITB 1060/11/R12NK.<sup>2)</sup> Eiropas tehniskais novērtējums ETA 15/0301. Augstāku prasību gadījumā attiecībā uz maksimālo augstumu ir atļauts veikt nesošās konstrukcijas sablīvēšanu līdz 400 mm un 300 mm.<sup>3)</sup> Telpās ar relatīvo gaisa mitrumu līdz 85 % stūra sekcijās pret intensīvu ūdens iedarbību ieteicams izmantot Nida Hydro ģipša šķiedru plāksnes (horizontālām un vertikālām virsmām vannas, dušas utt. zonās).

Siniat tehnoloģijas ugunsdrošo starpsienu sistēmas darbojas kā ugunsdrošas barjeras uguns iedarbības gadījumā abās pusēs.

MATERIĀLU PATĒRIŅŠ UZ 1 M<sup>2</sup> STARPSIENAS NIDA SIENA SISTĒMĀ

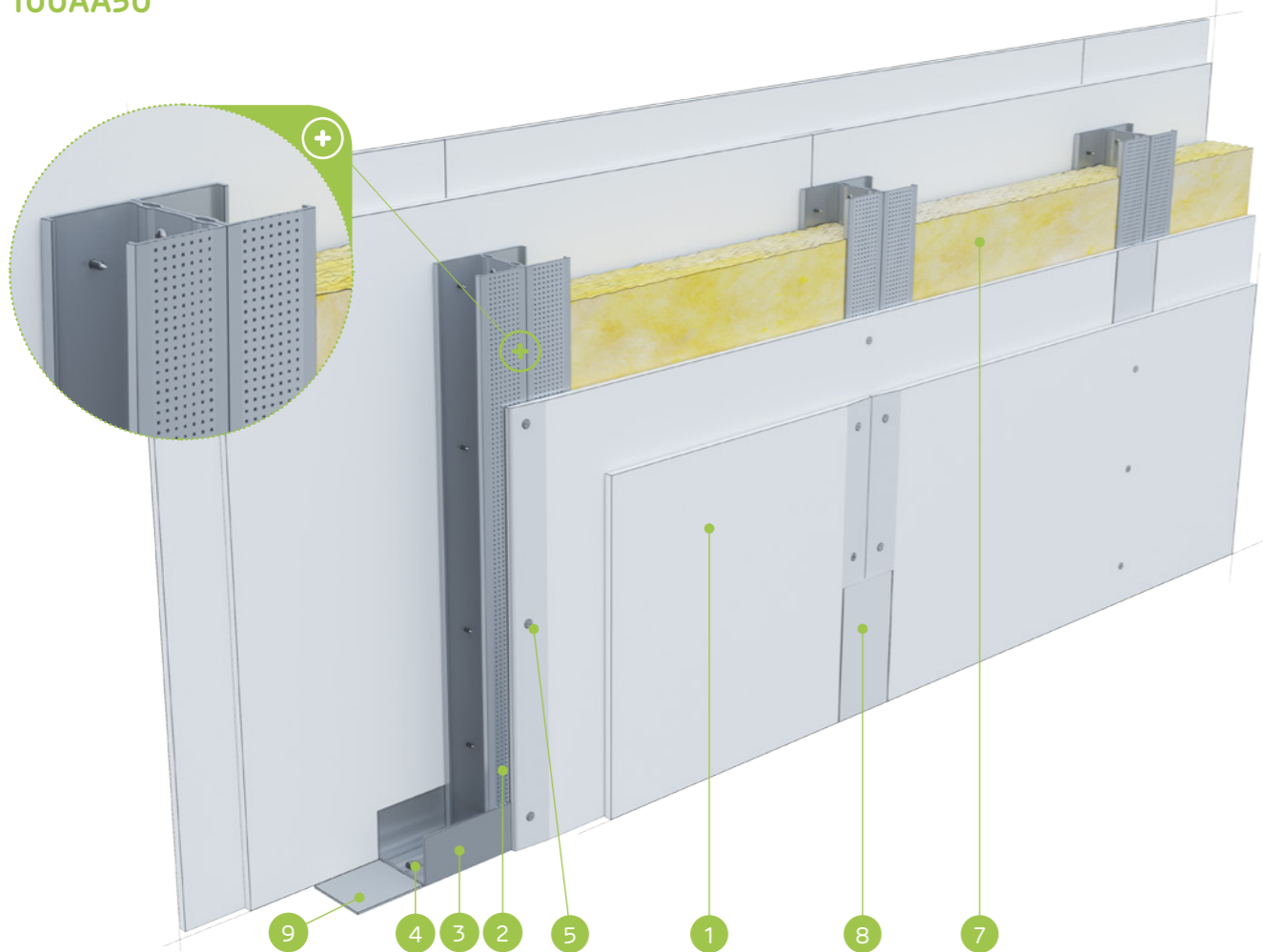
Materiāla nosaukums	Mērv.	Sistēmas tips Nida Siena						
		100A50/Expert	100A50/Ūdens	100A50/ Uguns+	100A50/ ŪdensUguns+	100A50/Cietā	100A50/Hydro	100A50/Klusā
		Materiāla patēriņš uz 1 m <sup>2</sup>						
Plāksne Nida Expert 12,5 mm	m <sup>2</sup>	4,0	-	-	-	-	-	-
Plāksne Nida Ūdens 12,5 mm	m <sup>2</sup>	-	4,0	-	-	-	-	-
Plāksne Nida Uguns Plus 12,5 mm	m <sup>2</sup>	-	-	4,0	-	-	-	-
Plāksne Nida Ūdens Uguns Plus 12,5 mm	m <sup>2</sup>	-	-	-	4,0	-	-	-
Plāksne Nida Cietā 12,5 mm	m <sup>2</sup>	-	-	-	-	4,0	-	-
Plāksne Nida Hydro 12,5 mm	m <sup>2</sup>	-	-	-	-	-	4,0	-
Plāksne Nida Klusā 12,5 mm	m <sup>2</sup>	-	-	-	-	-	-	4,0
Profils Nida C50	tek.m	1,8	1,8	1,8	1,8	1,8	1,8	1,8
Profils Nida U50	tek.m	0,7	0,7	0,7	0,7	0,7	0,7	0,7
Dībelis Nida	gab.	0,9	0,9	0,9	0,9	0,9	0,9	0,9
Pašurbjošās skrūves Nida 3,5x25 mm	gab.	8,0	8,0	8,0	8,0	-	-	-
Pašurbjošās skrūves Nida 3,5x35 mm	gab.	24,0	24,0	24,0	24,0	-	-	-
Pašurbjošās skrūves Nida Cietā 35 (3,9x35 mm)	gab.	-	-	-	-	32,0	-	32,0
Pašurbjošās skrūves Nida Hydro C4 3,5x25 mm	gab.	-	-	-	-	-	8,0	-
Pašurbjošās skrūves Nida Hydro C4 3,5x41 mm	gab.	-	-	-	-	-	24,0	-
Līmlente šuvēm Nida	tek.m	2,8	2,8	2,8	2,8	2,8	2,8	2,8
Akustiskās izolācijas līmlente Nida	tek.m	1,1	1,1	1,1	1,1	1,1	1,1	1,1
Ģipša špaktele Nida Start	kg	1,2	1,2	1,2	1,2	-	-	1,2
Ģipša špaktele Nida Finisz	kg	0,2	0,2	0,2	0,2	-	-	0,2
Ģipša špaktele/masa Nida Hydromix <sup>4)</sup>	kg	-	-	-	-	1,4	1,4	-
Minerālvate <sup>5)</sup>	m <sup>2</sup>	1,0	1,0	1,0	1,0	1,0	1,0	1,0

<sup>4)</sup> Izmantojot ģipša šķiedru plāksnes Nida Cietā, kā alternatīvu varat izmantot arī Nida Planfix Fresh ģipša špaktele.<sup>5)</sup> Pielietojums atbilstoši prasībām. Ja attiecībā uz biežumu un / vai kopējo blīvumu tiek izmantots cits izolācijas materiāls, nekā tas, kas minēts tehniskajā specifikācijā (Nida sausās apdares sistēmas - risinājumu katalogs), nepieciešams sazināties ar attiecīgo Siniat tehnisko konsultantu (detalizētas reģionu kartes pieejamas 1092.-1093. lpp.).

Patēriņa standartos nav ņemti vērā materiālie zaudējumi.

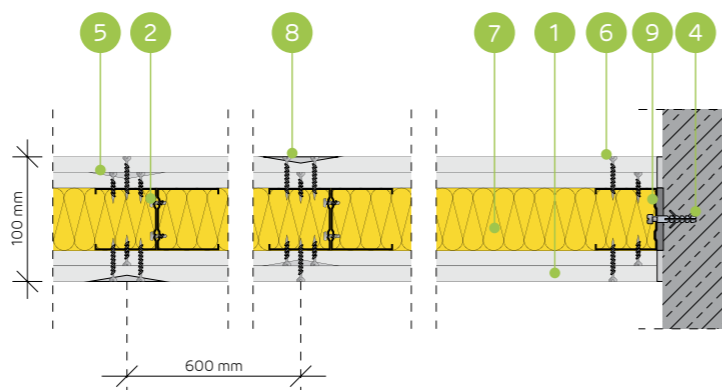


nida Siena

Ugunsizturības  
klase:  
(R)EI60  
(R)EI120Maksimālā  
akustiskā  
izolācija:  
neattiecasMaksimālais  
būves  
augstums:  
5500 mmBūves svars  
1m<sup>2</sup>:  
36,0-56,0 kgSaistītā  
dokumenta  
numurs:  
ETA 15/0301Ekspluatācijas īpašību deklarācija:  
DoP/Wall System /0001/15.11.2016SISTĒMAS:  
100AA50

## MATERIĀLI:

1. Ģipškartona plāksnes Nida
2. Profils Nida C 50 (dubultais)
3. Profils Nida U 50
4. Dībelis Nida
5. Pašurbjošās skrūves Nida 3,5 x 25 mm
6. Pašurbjošās skrūves Nida 3,5 x 35 mm
7. Izolācijas materiāls minerālvate
8. Šuve starp ģipškartona plāksnēm tiek veidota no Nida ģipša masas ar Nida šuvju līmlenti
9. Blīvējošā akustiskās izolācijas lente Nida, platums 50 mm



## STARPSIENU SISTĒMA AR DUBULTO NIDA C50 KONSTRUKCIJU

## TEHNISKIE PARAMETRI

Sienas tips Nida Siena <sup>2)</sup>	Režģa konstrukcija	Ģipša plākšņu apšuvums	Izolācijas materiāls				Maksimālais sienas augstums - h <sup>1)</sup>	Akustiskā izolācija			Būves svars	Ugunsizturības klase	Izmantošanas kategorija	Ipaša sistē- ma	
			Attiecībā uz skaņas izolāciju		Attiecībā uz ugunsreakciju			Ugunsreakcijas jomā	Rw [dB]	Ra1 [dB]					Ra2 [dB]
			[mm]	blīvums [kg/m <sup>3</sup> ]	[mm]	blīvums [kg/m <sup>3</sup> ]									
100AA50/Expert	2xC50	Expert	2x12,5	-	-	50	10,0	5500	-	-	-	36,0	(R)EI60	IV	-
100AA50/Ūdens <sup>3)</sup>	2xC50	Ūdens	2x12,5	-	-	50	10,0	5500	-	-	-	39,0	(R)EI60	IV	-
100AA50/Uguns+	2xC50	Uguns Plus	2x12,5	-	-	50	30,0	5500	-	-	-	44,0	(R)EI120	IV	-
100AA50/ŪdensUguns+	2xC50	Ūdens Uguns Plus	2x12,5	-	-	50	30,0	5500	-	-	-	44,0	(R)EI120	IV	-
100AA50/Cietā	2xC50	Cietā	2x12,5	-	-	50	30,0	5500	-	-	-	56,0	(R)EI120	IV	●
100AA50/Hydro	2xC50	Hydro	2x12,5	-	-	50	50,0	5500	-	-	-	48,0	(R)EI120	IV	●
100AA50/Klusā	2xC50	Klusā	2x12,5	-	-	50	30,0	5500	-	-	-	56,0	(R)EI120	IV	-

<sup>1)</sup> Maksimālais augstums saskaņā ar tehnisko atzinumu ITB 1060/11/R12NK.<sup>2)</sup> Eiropas tehniskais novērtējums ETA 15/0301. Augstāku prasību gadījumā attiecībā uz maksimālo augstumu ir atļauts veikt nesošās konstrukcijas sablīvēšanu līdz 400 mm un 300 mm.<sup>3)</sup> Telpās ar relatīvo gaisa mitrumu līdz 85 % stūra sekcijās pret intensīvu ūdens iedarbību ieteicams izmantot Nida Hydro ģipša šķiedru plāksnes (horizontālām un vertikālām virsmām vannas, dušas utt. zonās).

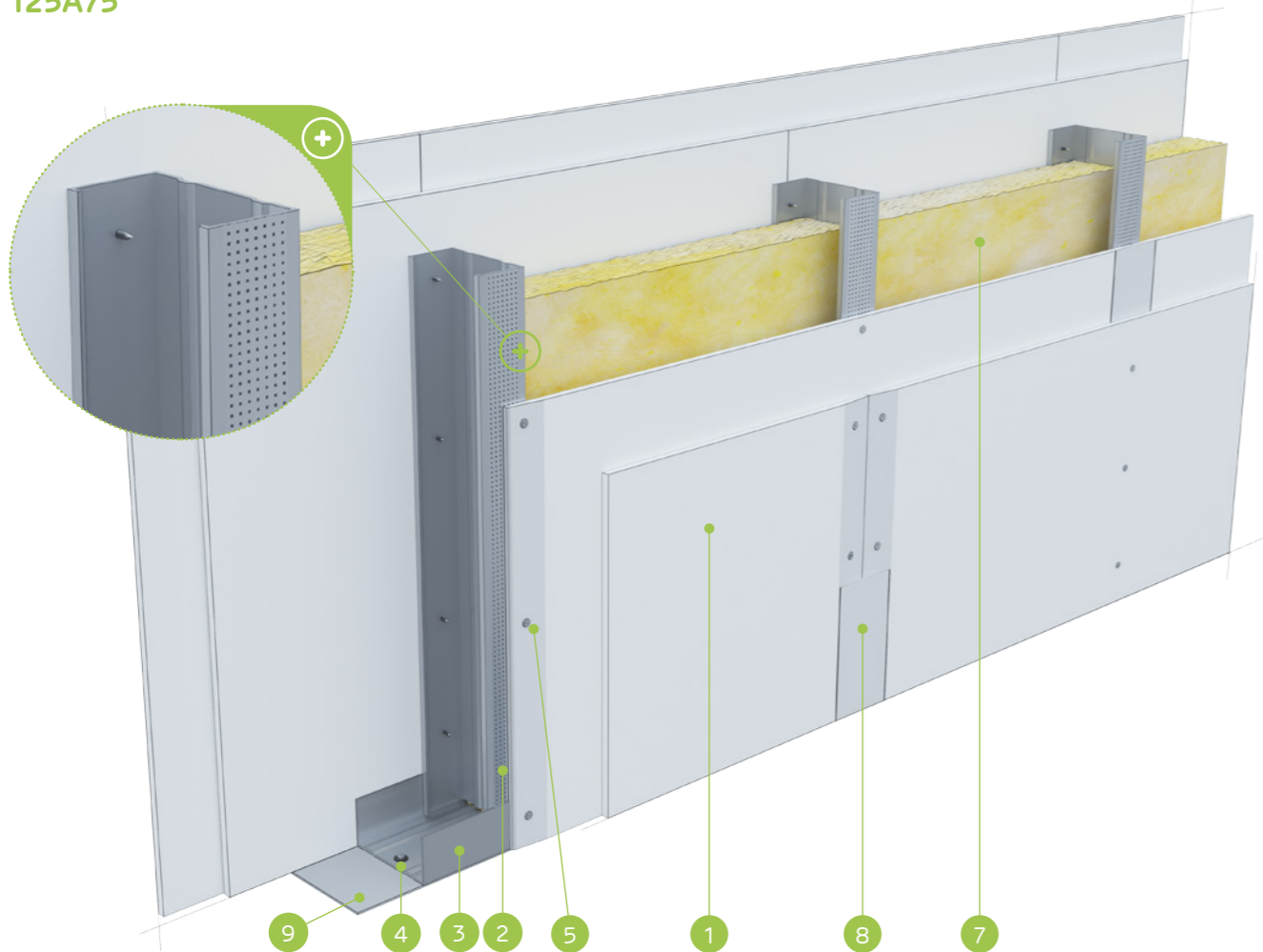
Siniat tehnoloģijas ugunsdrošo starpsienu sistēmas darbojas kā ugunsdrošas barjeras uguns iedarbības gadījumā abās pusēs.

MATERIĀLU PATĒRIŅŠ UZ 1 M<sup>2</sup> STARPSIENAS NIDA SIENA SISTĒMĀ

Materiāla nosaukums	Mērv.	Sistēmas tips Nida Siena						
		100AA50/ Expert	100AA50/ Ūdens	100AA50/ Uguns+	100AA50/ ŪdensUguns+	100AA50/Cietā	100AA50/ Hydro	100AA50/Klusā
		Materiāla patēriņš uz 1 m <sup>2</sup>						
Plāksne Nida Expert 12,5 mm	m <sup>2</sup>	4,0	-	-	-	-	-	-
Plāksne Nida Ūdens 12,5 mm	m <sup>2</sup>	-	4,0	-	-	-	-	-
Plāksne Nida Uguns Plus 12,5 mm	m <sup>2</sup>	-	-	4,0	-	-	-	-
Plāksne Nida Ūdens Uguns Plus 12,5 mm	m <sup>2</sup>	-	-	-	4,0	-	-	-
Plāksne Nida Cietā 12,5 mm	m <sup>2</sup>	-	-	-	-	4,0	-	-
Plāksne Nida Hydro 12,5 mm	m <sup>2</sup>	-	-	-	-	-	4,0	-
Plāksne Nida Klusā 12,5 mm	m <sup>2</sup>	-	-	-	-	-	-	4,0
Profils Nida C50	tek.m	3,6	3,6	3,6	3,6	3,6	3,6	3,6
Profils Nida U50	tek.m	0,7	0,7	0,7	0,7	0,7	0,7	0,7
Dībelis Nida	gab.	0,9	0,9	0,9	0,9	0,9	0,9	0,9
Pašurbjošās skrūves 3,5x9,5/11mm	gab.	6,0	6,0	6,0	6,0	6,0	6,0	6,0
Pašurbjošās skrūves Nida 3,5x25 mm	gab.	8,0	8,0	8,0	8,0	-	-	-
Pašurbjošās skrūves Nida 3,5x35 mm	gab.	24,0	24,0	24,0	24,0	-	-	-
Pašurbjošās skrūves Nida Cietā 35 (3,9x35 mm)	gab.	-	-	-	-	32,0	-	32,0
Pašurbjošās skrūves Nida Hydro C4 3,5x25 mm	gab.	-	-	-	-	-	8,0	-
Pašurbjošās skrūves Nida Hydro C4 3,5x41 mm	gab.	-	-	-	-	-	24,0	-
Līmlente šuvēm Nida	tek.m	2,8	2,8	2,8	2,8	2,8	2,8	2,8
Akustiskās izolācijas līmlente Nida	tek.m	1,1	1,1	1,1	1,1	1,1	1,1	1,1
Ģipša špaktele Nida Start	kg	1,2	1,2	1,2	1,2	-	-	1,2
Ģipša špaktele Nida Finisz	kg	0,2	0,2	0,2	0,2	-	-	0,2
Gatavā špaktele/masa Nida Hydromix <sup>4)</sup>	kg	-	-	-	-	1,4	1,4	-
Minerālvate <sup>5)</sup>	m <sup>2</sup>	1,0	1,0	1,0	1,0	1,0	1,0	1,0

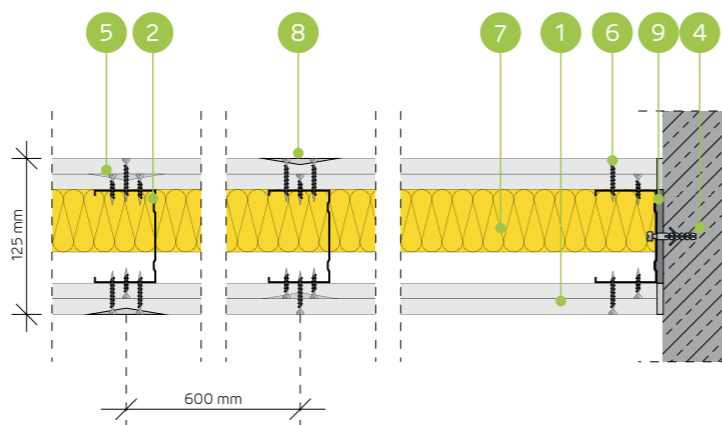
<sup>4)</sup> Izmantojot ģipša šķiedru plāksnes Nida Cietā, kā alternatīvu varat izmantot arī Nida Planfix Fresh ģipša špakteļi.<sup>5)</sup> Pielietojums atbilstoši prasībām. Ja attiecībā uz biežumu un / vai kopējo blīvumu tiek izmantots cits izolācijas materiāls, nekā tas, kas minēts tehniskajā specifikācijā (Nida sausās apdares sistēmas - risinājumu katalogs), nepieciešams sazināties ar attiecīgo Siniat tehnisko konsultantu (detalizētas reģionu kartes pieejamas 1092.-1093. lpp.). Patēriņa standartos nav ņemti vērā materiālie zaudējumi.

nida Siena

Ugunsizturības  
klase:  
(R)EI60  
(R)EI120Maksimālā  
akustiskā  
izolācija:  
61 dBMaksimālais  
būves  
augstums:  
5500 mmBūves svars  
1m<sup>2</sup>:  
35,0-55,0 kgSaistītā  
dokumenta  
numurs:  
ETA 15/0301Eksploataācijas īpašību deklarācija:  
DoP/Wall System /0001/15.11.2016SISTĒMAS:  
125A75

## MATERIĀLI:

1. Ģipškartona plāksnes Nida
2. Profils Nida C 75
3. Profils Nida U 75
4. Dībelis Nida
5. Pašurbjošās skrūves Nida 3,5 x 25 mm
6. Pašurbjošās skrūves Nida 3,5 x 35 mm
7. Izolācijas materiāls minerālvate
8. Šuve starp ģipškartona plāksnēm tiek veidota no Nida ģipša masas ar Nida šuvju līmlenti
9. Blīvējošā akustiskās izolācijas lente Nida, platums 70 mm



## STARPSIENU SISTĒMA AR VIENU NIDA C75 KONSTRUKCIJU

## TEHNISKIE PARAMETRI

Sienas tips Nida Siena <sup>2)</sup>	Režģa konstrukcija	Ģipša plākšņu apšuvums	Izolācijas materiāls				Maksimālais sienas augstums - h <sup>1)</sup>	Akustiskā izolācija			Būves svars	Ugunsizturības klase	Izmantošanas kategorija	Ipaša sistē- ma	
			Attiecībā uz skaņas izolāciju		Attiecībā uz ugunsreakciju			Ugunsreakcijas joma	Rw [dB]	Ra1 [dB]					Ra2 [dB]
			Nida	Nida	Biezums [mm]	blīvums [kg/m <sup>3</sup> ]									
125A75/Expert-Q <sup>4)</sup>	C75	Expert	2x12,5	75	14,5	50	10,0	5500	59	55	49	35,0	(R)EI60	IV	●
125A75/Ūdens-Q <sup>3)4)</sup>	C75	Ūdens	2x12,5	75	14,5	50	10,0	5500	59	55	49	38,0	(R)EI60	IV	●
125A75/Expert	C75	Expert	2x12,5	75	14,5	50	10,0	5500	58	56	51	35,0	(R)EI60	IV	-
125A75/Ūdens <sup>3)</sup>	C75	Ūdens	2x12,5	75	14,5	50	10,0	5500	58	56	51	38,0	(R)EI60	IV	-
125A75/Uguns+	C75	Uguns Plus	2x12,5	75	14,5	50	30,0	5500	58	56	50	43,0	(R)EI120	IV	-
125A75/ŪdensUguns+	C75	Ūdens Uguns Plus	2x12,5	75	14,5	50	30,0	5500	58	56	50	43,0	(R)EI120	IV	-
125A75/Cietā	C75	Cietā	2x12,5	50	14,5	50	30,0	5500	60	58	53	55,0	(R)EI120	IV	●
125A75/Hydro	C75	Hydro	2x12,5	75	14,5	50	50,0	5500	58	56	50	47,0	(R)EI120	IV	●
125A75/Klusā	C75	Klusā	2x12,5	75	14,5	50	30,0	5500	61	60	55	55,0	(R)EI120	IV	-

<sup>1)</sup> Maksimālais augstums saskaņā ar tehnisko atzinumu ITB 1060/11/R12NK.<sup>2)</sup> Eiropas tehniskais novērtējums ETA 15/0301. Augstāku prasību gadījumā attiecībā uz maksimālo augstumu ir atļauts veikt esošās konstrukcijas sabīvēšanu līdz 400 mm un 300 mm.<sup>3)</sup> Telpās ar relatīvo gaisa mitrumu līdz 85 % stūra sekcijās pret intensīvu ūdens iedarbību ieteicams izmantot Nida Hydro ģipša šķiedru plāksnes (horizontālām un vertikālām virsmām vannas, dušas utt. zonās).<sup>4)</sup> Starpsienas sistēma Siniat "Q" ar uzlabotu virsmas apdares kvalitāti - visas virsmas špaktelešana. Atbilst špaktelešanas Q3 un Q4 līmeņu prasībām saskaņā ar EUROGYPSUM

Siniat tehnoloģijas ugunsdrošo starpsienas sistēmas darbojas kā ugunsdrošas barjeras uguns iedarbības gadījumā abās pusēs.

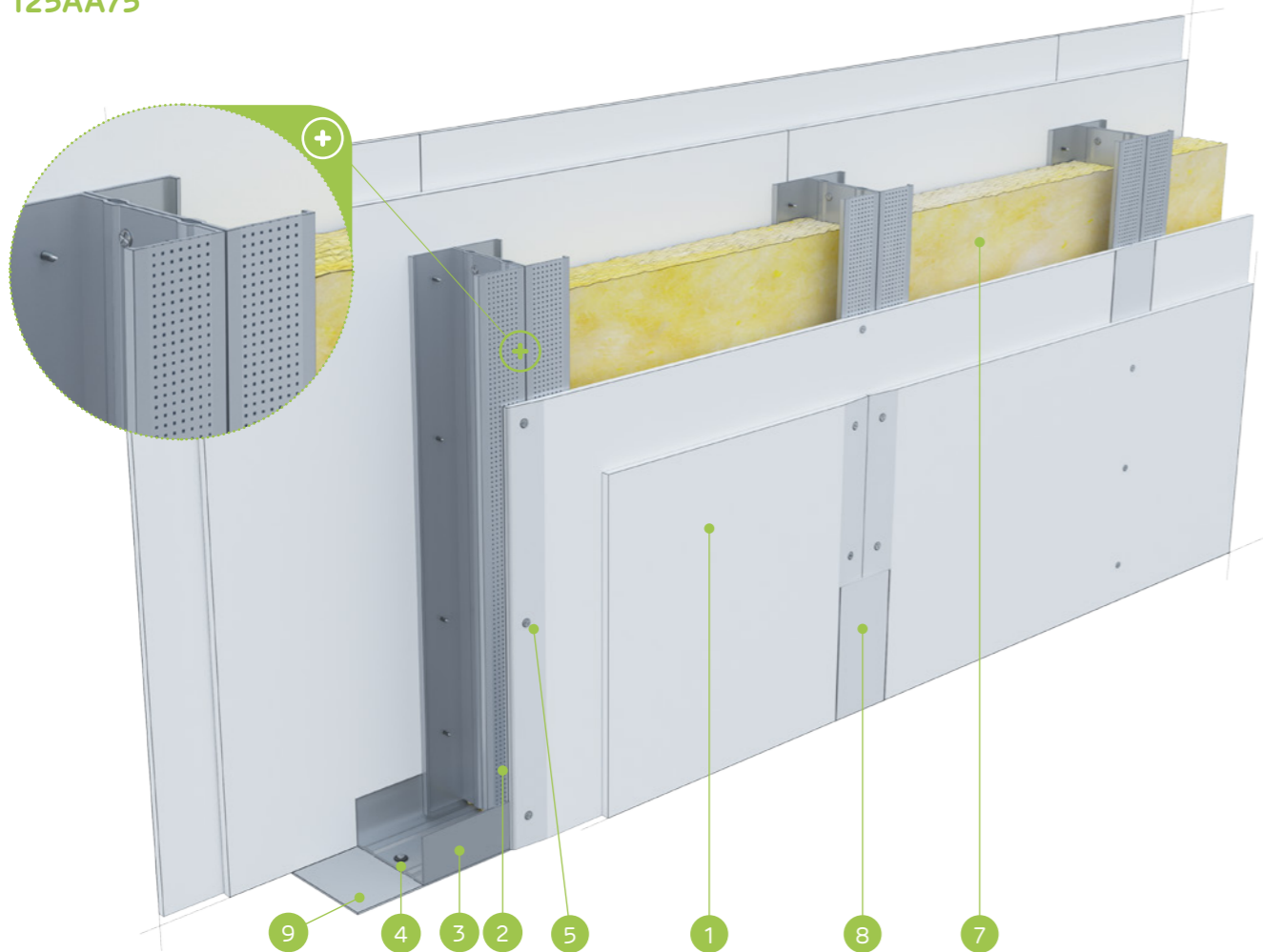
MATERIĀLU PATĒRIŅŠ UZ 1 M<sup>2</sup> STARPSIENAS NIDA SIENA SISTĒMĀ

Materiāla nosaukums	Mērv.	Sistēmas tips Nida Siena									
		125A75/ Expert-Q	125A75/ Ūdens-Q	125A75/ Expert	125A75/ Ūdens	125A75/ Uguns+	125A75/ ŪdensUguns+	125A75/ Cietā	125A75/ Hydro	125A75/ Klusā	
		Materiāla patēriņš uz 1 m <sup>2</sup>									
Plāksne Nida Expert 12,5 mm	m <sup>2</sup>	4,0	-	4,0	-	-	-	-	-	-	
Plāksne Nida Ūdens 12,5 mm	m <sup>2</sup>	-	4,0	-	4,0	-	-	-	-	-	
Plāksne Nida Uguns Plus 12,5 mm	m <sup>2</sup>	-	-	-	-	4,0	-	-	-	-	
Plāksne Nida Ūdens Uguns Plus 12,5 mm	m <sup>2</sup>	-	-	-	-	-	4,0	-	-	-	
Plāksne Nida Cietā 12,5 mm	m <sup>2</sup>	-	-	-	-	-	-	4,0	-	-	
Plāksne Nida Hydro 12,5 mm	m <sup>2</sup>	-	-	-	-	-	-	-	4,0	-	
Plāksne Nida Klusā 12,5 mm	m <sup>2</sup>	-	-	-	-	-	-	-	-	4,0	
Profils Nida C75	tek.m	1,8	1,8	1,8	1,8	1,8	1,8	1,8	1,8	1,8	
Profils Nida U75	tek.m	0,7	0,7	0,7	0,7	0,7	0,7	0,7	0,7	0,7	
Dībelis Nida	gab.	0,9	0,9	0,9	0,9	0,9	0,9	0,9	0,9	0,9	
Pašurbjošās skrūves Nida 3,5x25 mm	gab.	8,0	8,0	8,0	8,0	8,0	8,0	-	-	-	
Pašurbjošās skrūves Nida 3,5x35 mm	gab.	24,0	24,0	24,0	24,0	24,0	24,0	-	-	-	
Pašurbjošās skrūves Nida Cietā 35 (3,9x35 mm)	gab.	-	-	-	-	-	-	32,0	-	32,0	
Pašurbjošās skrūves Nida Hydro C4 3,5x25 mm	gab.	-	-	-	-	-	-	-	8,0	-	
Pašurbjošās skrūves Nida Hydro C4 3,5x41 mm	gab.	-	-	-	-	-	-	-	24,0	-	
Līmlente šuvēm Nida	tek.m	2,8	2,8	2,8	2,8	2,8	2,8	2,8	2,8	2,8	
Akustiskās izolācijas līmlente Nida	tek.m	1,1	1,1	1,1	1,1	1,1	1,1	1,1	1,1	1,1	
Ģipša špaktele Nida Start	kg	1,2	1,2	1,2	1,2	1,2	1,2	-	-	1,2	
Ģipša špaktele Nida Finisz	kg	0,2	0,2	0,2	0,2	0,2	0,2	-	-	0,2	
Ģipša špaktele Nida Gludā	kg	2,0	2,0	-	-	-	-	-	-	-	
Gatavā špaktele/masa Nida Hydromix <sup>5)</sup>	kg	-	-	-	-	-	-	-	1,4	1,4	
Minerālvate <sup>6)</sup>	m <sup>2</sup>	1,0	1,0	1,0	1,0	1,0	1,0	1,0	1,0	1,0	

<sup>5)</sup> Izmantojot ģipša šķiedru plāksnes Nida Cietā, kā alternatīvu varat izmantot arī Nida Planfix Fresh ģipša špakтели.<sup>6)</sup> Pielietojums atbilstoši prasībām. Ja attiecībā uz biežumu un / vai kopējo blīvumu tiek izmantots cits izolācijas materiāls, nekā tas, kas minēts tehniskajā specifikācijā (Nida sausās apdares sistēmas - risinājumu katalogs), nepieciešams sazināties ar attiecīgo Siniat tehnisko konsultantu (detalizētas reģionu kartes pieejamas 1092.-1093. lpp.). Patēriņa standartos nav ņemti vērā materiālie zaudējumi.

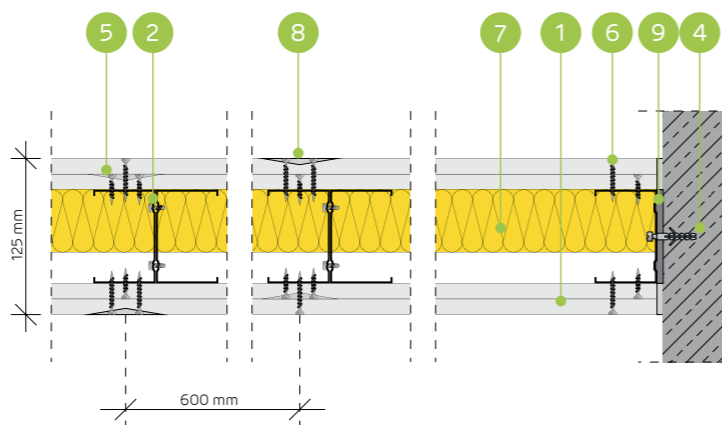


nida Siena

Ugunsizturības  
klase:  
(R)EI60  
(R)EI120Maksimālā  
akustiskā  
izolācija:  
neattiecasMaksimālais  
būves  
augstums:  
6500 mmBūves svars  
1m<sup>2</sup>:  
37,0-56,0 kgSaistītā  
dokumenta  
numurs:  
ETA 15/0301Ekspluatācijas īpašību deklarācija:  
DoP/Wall System /0001/15.11.2016SISTĒMAS:  
125AA75

## MATERIĀLI:

1. Ģipškartona plāksnes Nida
2. Profils Nida C 75 (dubultais)
3. Profils Nida U 75
4. Dībelis Nida
5. Pašurbjošās skrūves Nida 3,5 x 25 mm
6. Pašurbjošās skrūves Nida 3,5 x 35 mm
7. Izolācijas materiāls minerālvate
8. Šuve starp ģipškartona plāksnēm tiek veidota no Nida ģipša masas ar Nida šuvju līmlenti
9. Blīvējošā akustiskās izolācijas lente Nida, platums 70 mm



## STARPSIENU SISTĒMA AR DUBULTO NIDA C75 KONSTRUKCIJU

## TEHNISKIE PARAMETRI

Sienas tips Nida Siena <sup>2)</sup>	Režģa konstrukcija	Ģipša plākšņu apšuvums	Izolācijas materiāls				Maksimālais sienas augstums - h <sup>1)</sup>	Akustiskā izolācija			Būves svars	Ugunsizturības klase	Izmantošanas kategorija	Ipaša sistē- ma	
			Attiecībā uz skaņas izolāciju		Attiecībā uz ugunsreakciju			Ugunsreakcijas joma	Rw [dB]	Ra1 [dB]					Ra2 [dB]
			Nida	Nida	Biezums [mm]	blīvums [kg/m <sup>3</sup> ]									
125AA75/Expert	2xC75	Expert	2x12,5	-	-	50	10,0	6500	-	-	-	37,0	(R)EI60	IV	-
125AA75/Ūdens <sup>3)</sup>	2xC75	Ūdens	2x12,5	-	-	50	10,0	6500	-	-	-	40,0	(R)EI60	IV	-
125AA75/Uguns+	2xC75	Uguns Pluss	2x12,5	-	-	50	30,0	6500	-	-	-	45,0	(R)EI120	IV	-
125AA75/ŪdensUguns+	2xC75	Ūdens Uguns Pluss	2x12,5	-	-	50	30,0	6500	-	-	-	45,0	(R)EI120	IV	-
125AA75/Cietā	2xC75	Cietā	2x12,5	-	-	50	30,0	6500	-	-	-	56,0	(R)EI120	IV	●
125AA75/Hydro	2xC75	Hydro	2x12,5	-	-	50	50,0	6500	-	-	-	48,0	(R)EI120	IV	●
125AA75/Klusā	2xC75	Klusā	2x12,5	-	-	50	30,0	6500	-	-	-	56,0	(R)EI120	IV	-

<sup>1)</sup> Maksimālais augstums saskaņā ar tehnisko atzinumu ITB 1060/11/R12NK.<sup>2)</sup> Eiropas tehniskais novērtējums ETA 15/0301. Augstāku prasību gadījumā attiecībā uz maksimālo augstumu ir atļauts veikt nesošās konstrukcijas sabīvēšanu līdz 400 mm un 300 mm.<sup>3)</sup> Telpās ar relatīvo gaisa mitrumu līdz 85 % stūra sekcijās pret intensīvu ūdens iedarbību ieteicams izmantot Nida Hydro ģipša šķiedru plāksnes (horizontālām un vertikālām virsmām vannas, dušas utt. zonās).

Siniat tehnoloģijas ugunsdrošo starpsienas sistēmas darbojas kā ugunsdrošas barjeras uguns iedarbības gadījumā abās pusēs.

MATERIĀLU PATĒRIŅŠ UZ 1 M<sup>2</sup> STARPSIENAS NIDA SIENA SISTĒMĀ

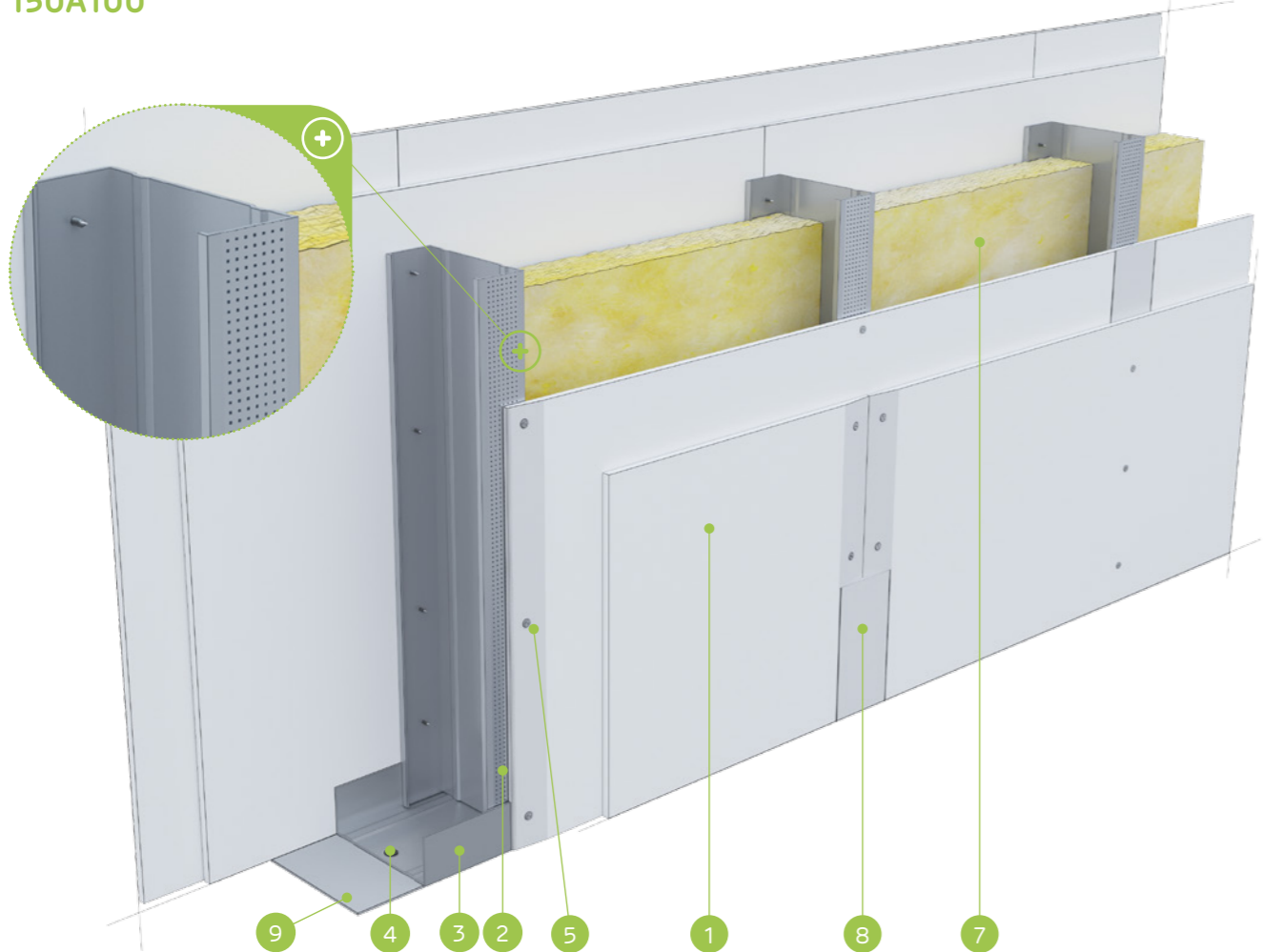
Materiāla nosaukums	Mērv.	Sistēmas tips Nida Siena						
		125AA75/ Expert	125AA75/Ūdens	125AA75/ Uguns+	125AA75/ ŪdensUguns+	125AA75/Cietā	125AA75/Hydro	125AA75/Klusā
		Materiāla patēriņš uz 1 m <sup>2</sup>						
Plāksne Nida Expert 12,5 mm	m <sup>2</sup>	4,0	-	-	-	-	-	-
Plāksne Nida Ūdens 12,5 mm	m <sup>2</sup>	-	4,0	-	-	-	-	-
Plāksne Nida Uguns Pluss 12,5 mm	m <sup>2</sup>	-	-	4,0	-	-	-	-
Plāksne Nida Ūdens Uguns Pluss 12,5 mm	m <sup>2</sup>	-	-	-	4,0	-	-	-
Plāksne Nida Cietā 12,5 mm	m <sup>2</sup>	-	-	-	-	4,0	-	-
Plāksne Nida Hydro 12,5 mm	m <sup>2</sup>	-	-	-	-	-	4,0	-
Plāksne Nida Klusā 12,5 mm	m <sup>2</sup>	-	-	-	-	-	-	4,0
Profils Nida C75	tek.m	3,6	3,6	3,6	3,6	3,6	3,6	3,6
Profils Nida U75	tek.m	0,7	0,7	0,7	0,7	0,7	0,7	0,7
Dībelis Nida	gab.	0,9	0,9	0,9	0,9	0,9	0,9	0,9
Pašurbjošās skrūves 3,5x9,5/11mm	gab.	6,0	6,0	6,0	6,0	6,0	6,0	6,0
Pašurbjošās skrūves Nida 3,5x25 mm	gab.	8,0	8,0	8,0	8,0	-	-	-
Pašurbjošās skrūves Nida 3,5x35 mm	gab.	24,0	24,0	24,0	24,0	-	-	-
Pašurbjošās skrūves Nida Cietā 35 (3,9x35 mm)	gab.	-	-	-	-	32,0	-	32,0
Pašurbjošās skrūves Nida Hydro C4 3,5x25 mm	gab.	-	-	-	-	-	8,0	-
Pašurbjošās skrūves Nida Hydro C4 3,5x41 mm	gab.	-	-	-	-	-	24,0	-
Līmlente šuvēm Nida	tek.m	2,8	2,8	2,8	2,8	2,8	2,8	2,8
Akustiskās izolācijas līmlente Nida	tek.m	1,1	1,1	1,1	1,1	1,1	1,1	1,1
Ģipša špaktele Nida Start	kg	1,2	1,2	1,2	1,2	-	-	1,2
Ģipša špaktele Nida Finisz	kg	0,2	0,2	0,2	0,2	-	-	0,2
Gatavā špaktele/masa Nida Hydromix <sup>4)</sup>	kg	-	-	-	-	1,4	1,4	-
Minerālvate <sup>5)</sup>	m <sup>2</sup>	1,0	1,0	1,0	1,0	1,0	1,0	1,0

<sup>4)</sup> Izmantojot ģipša šķiedru plāksnes Nida Cietā, kā alternatīvu varat izmantot arī Nida Planfix Fresh ģipša špakteļi.<sup>5)</sup> Pielietojums atbilstoši prasībām. Ja attiecībā uz biežumu un / vai kopējo blīvumu tiek izmantots cits izolācijas materiāls, nekā tas, kas minēts tehniskajā specifikācijā (Nida sausās apdares sistēmas - risinājumu katalogs), nepieciešams sazināties ar attiecīgo Siniat tehnisko konsultantu (detalizētas reģionu kartes pieejamas 1092.-1093. lpp.).

Patēriņa standartos nav ņemti vērā materiālie zaudējumi.

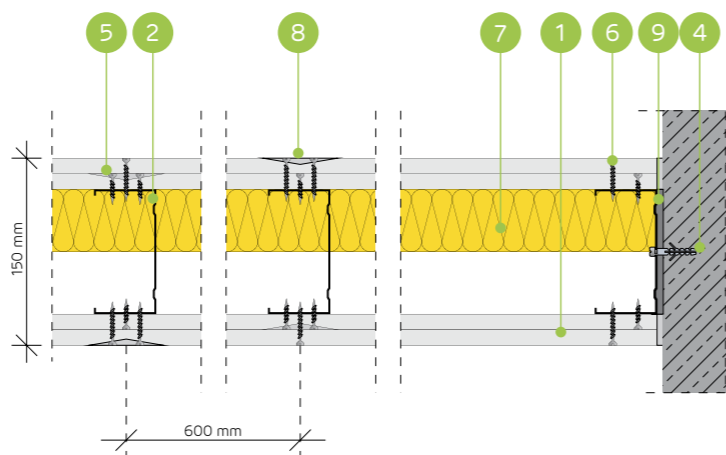


nida Siena

Ugunsizturības  
klase:  
(R)EI60  
(R)EI120Maksimālā  
akustiskā  
izolācija:  
63 dBMaksimālais  
būves  
augstums:  
6500 mmBūves svars  
1m<sup>2</sup>:  
36,0-55,0 kgSaistītā  
dokumenta  
numurs:  
ETA 15/0301Ekspluatācijas īpašību deklarācija:  
DoP/Wall System /0001/15.11.2016SISTĒMAS:  
150A100

## MATERIĀLI:

1. Ģipškartona plāksnes Nida
2. Profils Nida C 100
3. Profils Nida U 100
4. Dībelis Nida
5. Pašurbjošās skrūves Nida 3,5 x 25 mm
6. Pašurbjošās skrūves Nida 3,5 x 35 mm
7. Izolācijas materiāls minerālvate
8. Šuve starp ģipškartona plāksnēm tiek veidota no Nida ģipša masas ar Nida šuvju līmlenti
9. Blīvējošā akustiskās izolācijas lente Nida, platums 70 mm



## STARPSIENU SISTĒMA AR VIENU NIDA C100 KONSTRUKCIJU

## TEHNISKIE PARAMETRI

Sienas tips Nida Siena <sup>2)</sup>	Režģa konstrukcija	Ģipša plākšņu apšuvums	Izolācijas materiāls						Maksimālais sienas augstums - h <sup>1)</sup>	Akustiskā izolācija			Būves svars	Ugunsizturības klase	Izmantošanas kategorija	Ipaša sistē- ma	
			Attiecībā uz skaņas izolāciju			Attiecībā uz ugunsreakciju				Ugunsreakcijas jomā	Rw [dB]	Ra1 [dB]					Ra2 [dB]
			Nida	Nida	Biezums	[mm]	blīvums [kg/m <sup>3</sup> ]	[mm]									
150A100/Expert	C100	Expert	2x12,5	100	14,5	50	10,0	6500	58	56	50	36,0	(R)EI60	IV	-		
150A100/Expert	C100	Expert	2x12,5	100	38,0	50	10,0	6500	59	55	49	36,0	(R)EI60	IV	-		
150A100/Ūdens <sup>3)</sup>	C100	Ūdens	2x12,5	100	14,5	50	10,0	6500	58	56	50	39,0	(R)EI60	IV	-		
150A100/Ūdens <sup>3)</sup>	C100	Ūdens	2x12,5	100	38,0	50	10,0	6500	59	55	49	36,0	(R)EI60	IV	-		
150A100/Uguns+	C100	Uguns Pluss	2x12,5	100	14,5	50	30,0	6500	59	57	53	44,0	(R)EI120	IV	-		
150A100/ŪdensUguns+	C100	Ūdens Uguns Plusss	2x12,5	100	14,5	50	30,0	6500	59	57	53	44,0	(R)EI120	IV	-		
150A100/Cietā	C100	Cietā	2x12,5	100	14,5	50	30,0	6500	62	60	56	55,0	(R)EI120	IV	●		
150A100/Hydro	C100	Hydro	2x12,5	100	14,5	50	50,0	6500	59	57	53	47,0	(R)EI120	IV	●		
150A100/Klusā	C100	Klusā	2x12,5	100	14,5	50	30,0	6500	63	61	57	55,0	(R)EI120	IV	-		

<sup>1)</sup> Maksimālais augstums saskaņā ar tehnisko atzinumu ITB 1060/11/R12NK.<sup>2)</sup> Eiropas tehniskais novērtējums ETA 15/0301. Augstāku prasību gadījumā attiecībā uz maksimālo augstumu ir atļauts veikt nesošās konstrukcijas sablīvēšanu līdz 400 mm un 300 mm.<sup>3)</sup> Telpās ar relatīvo gaisa mitrumu līdz 85 % stūra sekcijās pret intensīvu ūdens iedarbību ieteicams izmantot Nida Hydro ģipša šķiedru plāksnes (horizontālām un vertikālām virsmām vannas, dušas utt. zonās).

Siniat tehnoloģijas ugunsdrošo starpsienas sistēmas darbojas kā ugunsdrošas barjeras uguns iedarbības gadījumā abās pusēs.

MATERIĀLU PATĒRIŅŠ UZ 1 M<sup>2</sup> STARPSIENAS NIDA SIENA SISTĒMĀ

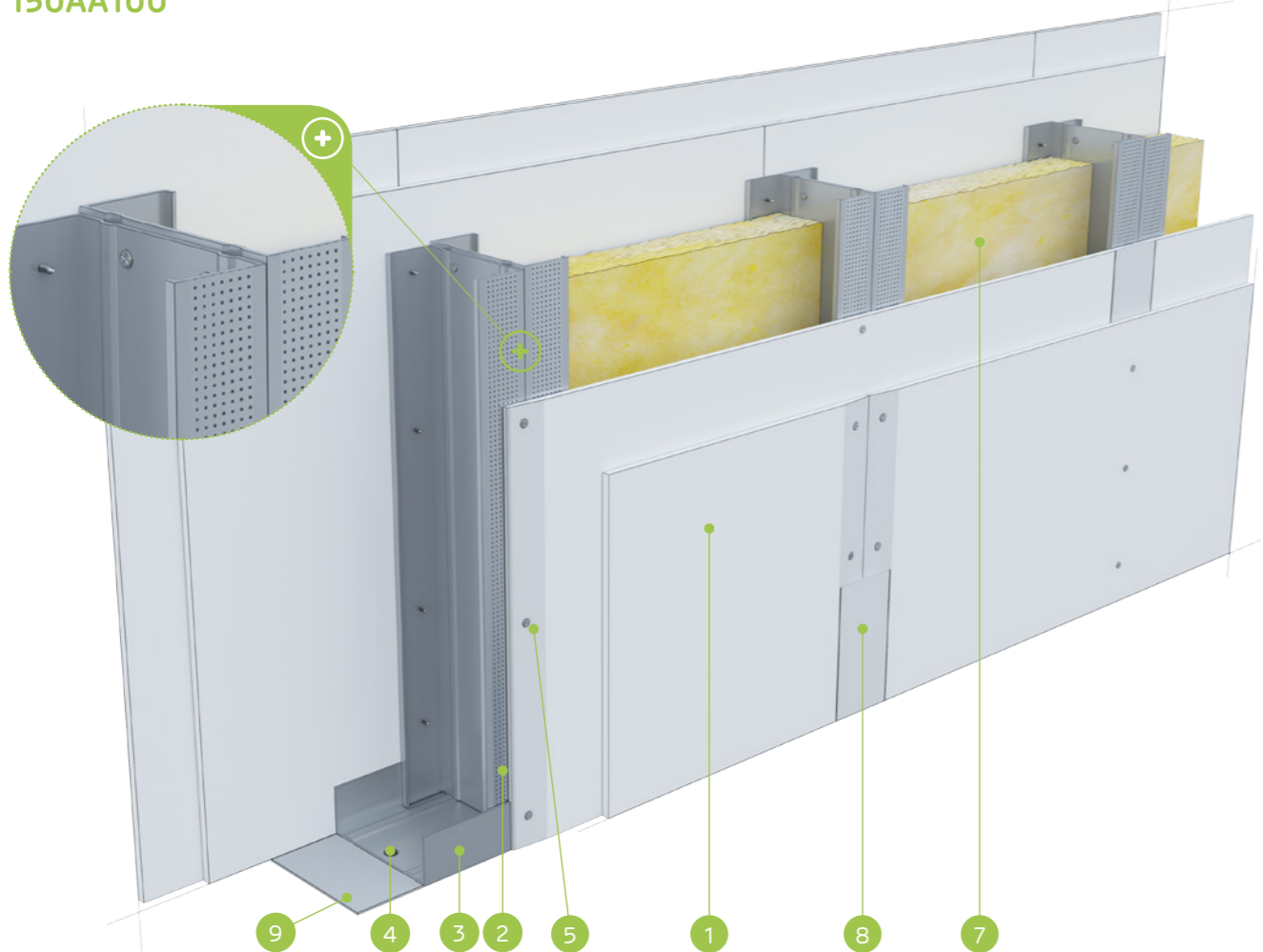
Materiāla nosaukums	Mērv.	Sistēmas tips Nida Siena									
		150A100/ Expert	150A100/ Expert	150A100/ Ūdens	150A100/ Ūdens	150A100/ Uguns+	150A100/ ŪdensUguns+	150A100/ Cietā	150A100/ Hydro	150A100/ Klusā	
		Materiāla patēriņš uz 1 m <sup>2</sup>									
Plāksne Nida Expert 12,5 mm	m <sup>2</sup>	4,0	4,0	-	-	-	-	-	-	-	
Plāksne Nida Ūdens 12,5 mm	m <sup>2</sup>	-	-	4,0	4,0	-	-	-	-	-	
Plāksne Nida Uguns Pluss 12,5 mm	m <sup>2</sup>	-	-	-	-	4,0	-	-	-	-	
Plāksne Nida Ūdens Uguns Plusss 12,5 mm	m <sup>2</sup>	-	-	-	-	-	4,0	-	-	-	
Plāksne Nida Cietā 12,5 mm	m <sup>2</sup>	-	-	-	-	-	-	4,0	-	-	
Plāksne Nida Hydro 12,5 mm	m <sup>2</sup>	-	-	-	-	-	-	-	4,0	-	
Plāksne Nida Klusā 12,5 mm	m <sup>2</sup>	-	-	-	-	-	-	-	-	4,0	
Profils Nida C100	tek.m	1,8	1,8	1,8	1,8	1,8	1,8	1,8	1,8	1,8	
Profils Nida U100	tek.m	0,7	0,7	0,7	0,7	0,7	0,7	0,7	0,7	0,7	
Dībelis Nida	gab.	0,9	0,9	0,9	0,9	0,9	0,9	0,9	0,9	0,9	
Pašurbjošās skrūves Nida 3,5x25 mm	gab.	8,0	8,0	8,0	8,0	8,0	8,0	-	-	-	
Pašurbjošās skrūves Nida 3,5x35 mm	gab.	24,0	24,0	24,0	24,0	24,0	24,0	-	-	-	
Pašurbjošās skrūves Nida Cietā 35 (3,9x35 mm)	gab.	-	-	-	-	-	-	32,0	-	32,0	
Pašurbjošās skrūves Nida Hydro C4 3,5x25 mm	gab.	-	-	-	-	-	-	-	8,0	-	
Pašurbjošās skrūves Nida Hydro C4 3,5x41 mm	gab.	-	-	-	-	-	-	-	24,0	-	
Līmlente šuvēm Nida	tek.m	2,8	2,8	2,8	2,8	2,8	2,8	2,8	2,8	2,8	
Akustiskās izolācijas līmlente Nida	tek.m	1,1	1,1	1,1	1,1	1,1	1,1	1,1	1,1	1,1	
Ģipša špaktele Nida Start	kg	1,2	1,2	1,2	1,2	1,2	1,2	-	-	1,2	
Ģipša špaktele Nida Finisz	kg	0,2	0,2	0,2	0,2	0,2	0,2	-	-	0,2	
Gatavā špaktelmasa Nida Hydromix <sup>4)</sup>	kg	-	-	-	-	-	-	1,4	1,4	-	
Minerālvate <sup>5)</sup>	m <sup>2</sup>	1,0	1,0	1,0	1,0	1,0	1,0	1,0	1,0	1,0	

<sup>4)</sup> Izmantojot ģipša šķiedru plāksnes Nida Cietā, kā alternatīvu varat izmantot arī Nida Planfix Fresh ģipša špakтели.<sup>5)</sup> Pielietojums atbilstoši prasībām. Ja attiecībā uz biežumu un / vai kopējo blīvumu tiek izmantots cits izolācijas materiāls, nekā tas, kas minēts tehniskajā specifikācijā (Nida sausās apdares sistēmas - risinājumu katalogs), nepieciešams sazināties ar attiecīgo Siniat tehnisko konsultantu (detalizētas reģionu kartes pieejamas 1092.-1093. lpp.).

Patēriņa standartos nav ņemti vērā materiālie zaudējumi.

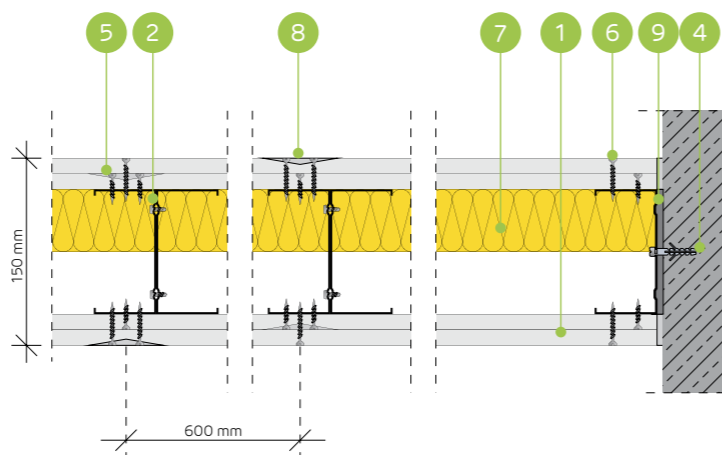


nida Siena

Ugunsizturības  
klase:  
(R)EI60  
(R)EI120Maksimālā  
akustiskā  
izolācija:  
neattiecasMaksimālais  
būves  
augstums:  
6500 mmBūves svars  
1m<sup>2</sup>:  
37,0-57,0 kgSaistītā  
dokumenta  
numurs:  
ETA 15/0301Ekspluatācijas īpašību deklarācija:  
DoP/Wall System /0001/15.11.2016SISTĒMAS:  
150AA100

## MATERIĀLI:

- Ģipškartona plāksnes Nida
- Profils Nida C 100 (dubultais)
- Profils Nida U 100
- Dibelis Nida
- Pašurbjošās skrūves Nida 3,5 x 25 mm
- Pašurbjošās skrūves Nida 3,5 x 35 mm
- Izolācijas materiāls minerālvate
- Šuve starp ģipškartona plāksnēm tiek veidota no Nida ģipša masas ar Nida šuvju līmlenti
- Blīvējošā akustiskās izolācijas lente Nida, platums 70 mm



## STARPSIENU SISTĒMA AR DUBULTO NIDA C100 KONSTRUKCIJU

## TEHNISKIE PARAMETRI

Sienas tips Nida Siena <sup>2)</sup>	Režģa konstrukcija	Ģipša plāksņu apšuvums	Izolācijas materiāls				Maksimālais sienas augstums · h <sup>1)</sup>	Akustiskā izolācija			Būves svars	Ugunsizturības klase	Izmantošanas kategorija	Ipaša sistē- ma	
			Attiecībā uz skaņas izolāciju		Attiecībā uz ugunsreakciju			Ugunsreakcijas jomā	Rw [dB]	Ra1 [dB]					Ra2 [dB]
			Nida	Nida	Biezums	[mm]									
150AA100/Expert	2xC100	Expert	2x12,5	-	-	50	10,0	6500	-	-	-	37,0	(R)EI60	IV	-
150AA100/Ūdens <sup>3)</sup>	2xC100	Ūdens	2x12,5	-	-	50	10,0	6500	-	-	-	40,0	(R)EI60	IV	-
150AA100/Uguns+	2xC100	Uguns Plus	2x12,5	-	-	50	30,0	6500	-	-	-	45,0	(R)EI120	IV	-
150AA100/ŪdensUguns+	2xC100	Ūdens Uguns Plus	2x12,5	-	-	50	30,0	6500	-	-	-	45,0	(R)EI120	IV	-
150AA100/Cietā	2xC100	Cietā	2x12,5	-	-	50	30,0	6500	-	-	-	57,0	(R)EI120	IV	●
150AA100/Hydro	2xC100	Hydro	2x12,5	-	-	50	50,0	6500	-	-	-	49,0	(R)EI120	IV	●
150AA100/Klusā	2xC100	Klusā	2x12,5	-	-	50	30,0	6500	-	-	-	57,0	(R)EI120	IV	-

<sup>1)</sup> Maksimālais augstums saskaņā ar tehnisko atzinumu ITB 1060/11/R12NK.<sup>2)</sup> Eiropas tehniskais novērtējums ETA 15/0301. Augstāku prasību gadījumā attiecībā uz maksimālo augstumu ir atļauts veikt nesošās konstrukcijas sabīvēšanu līdz 400 mm un 300 mm.<sup>3)</sup> Telpās ar relatīvo gaisa mitrumu līdz 85 % stūra sekcijās pret intensīvu ūdens iedarbību ieteicams izmantot Nida Hydro ģipša šķiedru plāksnes (horizontālām un vertikālām virsmām vannas, dušas utt. zonās).

Siniat tehnoloģijas ugunsdrošo starpsienas sistēmas darbojas kā ugunsdrošas barjeras uguns iedarbības gadījumā abās pusēs.

MATERIĀLU PATĒRIŅŠ UZ 1 M<sup>2</sup> STARPSIENAS NIDA SIENA SISTĒMĀ

Materiāla nosaukums	Mērv.	Sistēmas tips Nida Siena						
		150AA100/ Expert	150AA100/ Ūdens	150AA100/ Uguns+	150AA100/ ŪdensUguns+	150AA100/ Cietā	150AA100/ Hydro	150AA100/ Klusā
		Materiāla patēriņš uz 1 m <sup>2</sup>						
Plāksne Nida Expert 12,5 mm	m <sup>2</sup>	4,0	-	-	-	-	-	-
Plāksne Nida Ūdens 12,5 mm	m <sup>2</sup>	-	4,0	-	-	-	-	-
Plāksne Nida Uguns Plus 12,5 mm	m <sup>2</sup>	-	-	4,0	-	-	-	-
Plāksne Nida Ūdens Uguns Plus 12,5 mm	m <sup>2</sup>	-	-	-	4,0	-	-	-
Plāksne Nida Cietā 12,5 mm	m <sup>2</sup>	-	-	-	-	4,0	-	-
Plāksne Nida Hydro 12,5 mm	m <sup>2</sup>	-	-	-	-	-	4,0	-
Plāksne Nida Klusā 12,5 mm	m <sup>2</sup>	-	-	-	-	-	-	4,0
Profils Nida C100	tek.m	3,6	3,6	3,6	3,6	3,6	3,6	3,6
Profils Nida U100	tek.m	0,7	0,7	0,7	0,7	0,7	0,7	0,7
Dibelis Nida	gab.	0,9	0,9	0,9	0,9	0,9	0,9	0,9
Pašurbjošās skrūves 3,5x9,5/11mm	gab.	6,0	6,0	6,0	6,0	6,0	6,0	6,0
Pašurbjošās skrūves Nida 3,5x25 mm	gab.	8,0	8,0	8,0	8,0	-	-	-
Pašurbjošās skrūves Nida 3,5x35 mm	gab.	24,0	24,0	24,0	24,0	-	-	-
Pašurbjošās skrūves Nida Cietā 35 (3,9x35 mm)	gab.	-	-	-	-	32,0	-	32,0
Pašurbjošās skrūves Nida Hydro C4 3,5x25 mm	gab.	-	-	-	-	-	8,0	-
Pašurbjošās skrūves Nida Hydro C4 3,5x41 mm	gab.	-	-	-	-	-	24,0	-
Līmlente šuvēm Nida	tek.m	2,8	2,8	2,8	2,8	2,8	2,8	2,8
Akustiskās izolācijas līmlente Nida	tek.m	1,1	1,1	1,1	1,1	1,1	1,1	1,1
Ģipša špaktele Nida Start	kg	1,2	1,2	1,2	1,2	-	-	1,2
Ģipša špaktele Nida Finisz	kg	0,2	0,2	0,2	0,2	-	-	0,2
Gatavā špaktele/masa Nida Hydromix <sup>4)</sup>	kg	-	-	-	-	1,4	1,4	-
Minerālvate <sup>5)</sup>	m <sup>2</sup>	1,0	1,0	1,0	1,0	1,0	1,0	1,0

<sup>4)</sup> Izmantojot ģipša šķiedru plāksnes Nida Cietā, kā alternatīvu varat izmantot arī Nida Planfix Fresh ģipša špaktele.<sup>5)</sup> Pielietojums atbilstoši prasībām. Ja attiecībā uz biežumu un / vai kopējo blīvumu tiek izmantots cits izolācijas materiāls, nekā tas, kas minēts tehniskajā specifikācijā (Nida sausās apdares sistēmas - risinājumu katalogs), nepieciešams sazināties ar attiecīgo Siniat tehnisko konsultantu (detalizētas reģionu kartes pieejamas 1092.-1093. lpp.).

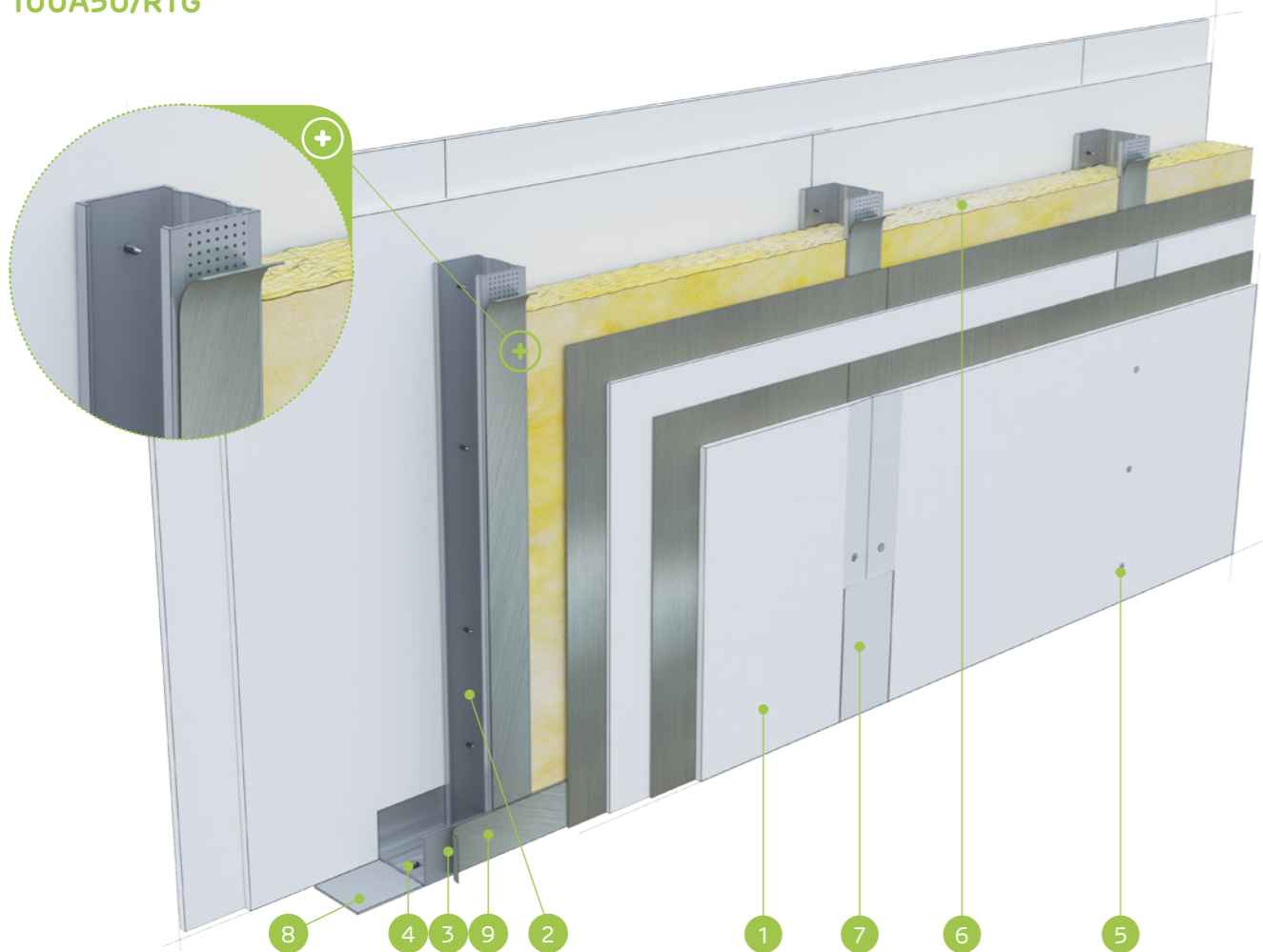
Patēriņa standartos nav ņemti vērā materiālie zaudējumi.

nida Siena

Ugunsizturības  
klase:  
(R)EI120Maksimālā  
akustiskā  
izolācija:  
57 dBMaksimālais  
būves  
augstums:  
4500 mmBūves svars  
1m<sup>2</sup>:  
55,0-112,0 kgSaistītā  
dokumenta  
numurs:  
ETA 15/0301Eksploataācijas īpašību deklarācija:  
DoP/Wall System /0011/15.11.2016

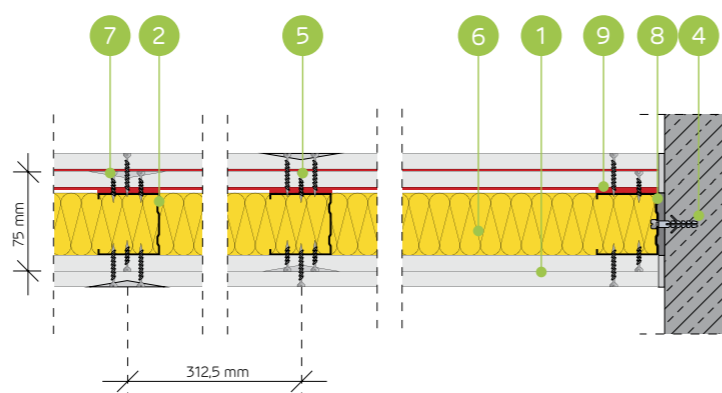
SISTĒMAS:

100A50/RTG



## MATERIĀLI:

- Ģipškartona plāksne ar svina pārklājumu Nida RTG
- Profils Nida C 50
- Profils Nida U 50
- Dībelis Nida
- Pašurbjamošās skrūves Nida 3,5 x 45 mm
- Izolācijas materiāls minerālvate
- Šuve starp ģipškartona plāksnēm tiek veidota no Nida ģipša masas ar Nida šuvju līmlenti
- Bļvējošā akustiskās izolācijas lente Nida, platums 50 mm
- Pašlīmējošā lente ar svinu



## STARPSIENU SISTĒMA AR VIENU NIDA C50 (NIDA RTG) KONSTRUKCIJU

## TEHNISKIE PARAMETRI

Sienas tips Nida Siena <sup>2)</sup>	Režģa konstrukci- ja	Ģipša plāksņu apšuvums			Izolācijas materiāls				Maksimālais sienas augstums - h <sup>3)</sup>	Akustiskā izolācija			Būves svars	Ugunsizturības klase	Izmantošanas kategorija	Ipaša sistē- ma	
					Attiecībā uz skaņas izolāciju		Attiecībā uz ugunsreakciju			Ugunsreakcijas jomā	Rw [dB]	Ra1 [dB]					Ra2 [dB]
					[mm]	blīvums [kg/m <sup>3</sup> ]	[mm]	blīvums [kg/m <sup>3</sup> ]									
100A50/RTG-0,5	C50	Uguns+/RTG	2x12,5/2x(12,5+0,5)	50	14,5	50	30,0	4500	57	55	49	55,0	(R)EI120	III/IV	●		
100A50/RTG-1,0	C50	Uguns+/RTG	2x12,5/2x(12,5+1,0)	50	14,5	50	30,0	4500	57	55	49	66,0	(R)EI120	III/IV	●		
100A50/RTG-1,5	C50	Uguns+/RTG	2x12,5/2x(12,5+1,5)	50	14,5	50	30,0	4500	57	55	49	78,0	(R)EI120	III/IV	●		
100A50/RTG-2,0	C50	Uguns+/RTG	2x12,5/2x(12,5+2,0)	50	14,5	50	30,0	4500	57	55	49	89,0	(R)EI120	III/IV	●		
100A50/RTG-2,5	C50	Uguns+/RTG	2x12,5/2x(12,5+2,5)	50	14,5	50	30,0	4500	57	55	49	101,0	(R)EI120	III/IV	●		
100A50/RTG-3,0	C50	Uguns+/RTG	2x12,5/2x(12,5+3,0)	50	14,5	50	30,0	4500	57	55	49	112,0	(R)EI120	III/IV	●		

<sup>1)</sup> Maksimālais augstums saskaņā ar tehnisko atzinumu ITB 1060/11/R12NK.<sup>2)</sup> Eiropas tehniskais novērtējums ETA 15/0301. Augstāku prasību gadījumā attiecībā uz maksimālo augstumu ir atļauts veikt nesošās konstrukcijas sabīvēšanu līdz 400 mm un 300 mm.

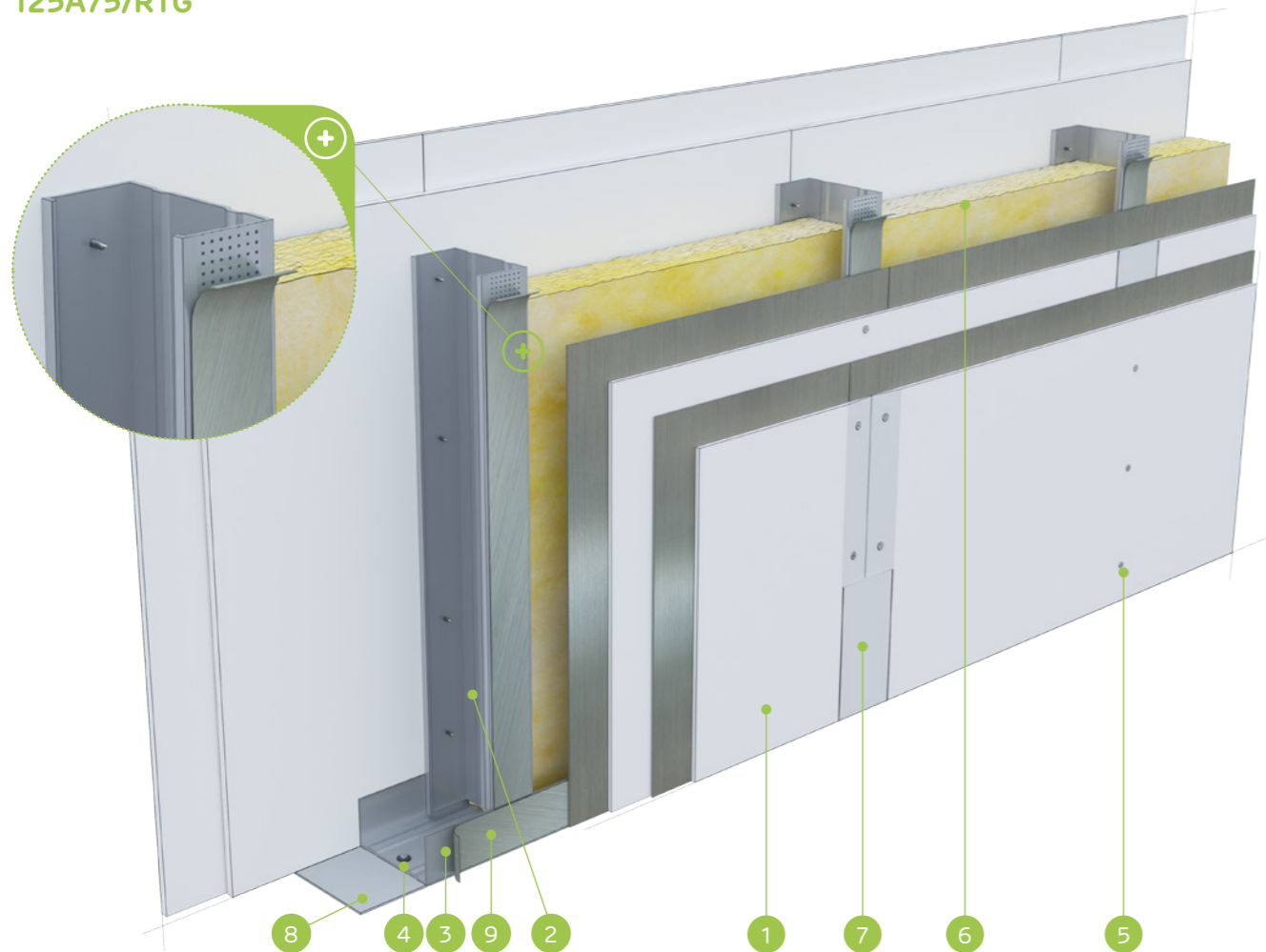
Šīniet tehnoloģijas ugunsdrošo starpsienas sistēmas darbojas kā ugunsdrošas barjeras uguns iedarbības gadījumā abās pusēs.

MATERIĀLU PATĒRIŅŠ UZ 1 M<sup>2</sup> STARPSIENAS NIDA SIENA SISTĒMĀ

Materiāla nosaukums	Mērv.	Sistēmas tips Nida Siena					
		100A50/RTG-0,5	100A50/RTG-1,0	100A50/RTG-1,5	100A50/RTG-2,0	100A50/RTG-2,5	100A50/RTG-3,0
		Materiāla patēriņš uz 1 m <sup>2</sup>					
Plāksne Nida RTG 12,5 mm + 0,5 mm	m <sup>2</sup>	2,0	-	-	-	-	-
Plāksne Nida RTG 12,5 mm + 1,0 mm	m <sup>2</sup>	-	2,0	-	-	-	-
Plāksne Nida RTG 12,5 mm + 1,5 mm	m <sup>2</sup>	-	-	2,0	-	-	-
Plāksne Nida RTG 12,5 mm + 2,0 mm	m <sup>2</sup>	-	-	-	2,0	-	-
Plāksne Nida RTG 12,5 mm + 2,5 mm	m <sup>2</sup>	-	-	-	-	2,0	-
Plāksne Nida RTG 12,5 mm + 3,0 mm	m <sup>2</sup>	-	-	-	-	-	2,0
Plāksne Nida Uguns Plus 12,5 mm	m <sup>2</sup>	2,0	2,0	2,0	2,0	2,0	2,0
Profils Nida C50	tek.m	1,8 (3,6) <sup>3)</sup>	1,8 (3,6) <sup>3)</sup>	1,8 (3,6) <sup>3)</sup>	1,8 (3,6) <sup>3)</sup>	1,8 (3,6) <sup>3)</sup>	1,8 (3,6) <sup>3)</sup>
Profils Nida U50	tek.m	0,7	0,7	0,7	0,7	0,7	0,7
Dībelis Nida	gab.	0,9 (1,8) <sup>3)</sup>	0,9 (1,8) <sup>3)</sup>	0,9 (1,8) <sup>3)</sup>	0,9 (1,8) <sup>3)</sup>	0,9 (1,8) <sup>3)</sup>	0,9 (1,8) <sup>3)</sup>
Pašurbjamošās skrūves Nida 3,5x45 mm	gab.	32,0 (64,0) <sup>3)</sup>	32,0 (64,0) <sup>3)</sup>	32,0 (64,0) <sup>3)</sup>	32,0 (64,0) <sup>3)</sup>	32,0 (64,0) <sup>3)</sup>	32,0 (64,0) <sup>3)</sup>
Līmlente šuvēm Nida	tek.m	2,8	2,8	2,8	2,8	2,8	2,8
Akustiskās izolācijas līmlente Nida	tek.m	1,1	1,1	1,1	1,1	1,1	1,1
Lente ar svinu Nida RTG (pašlīmējošā) <sup>4)</sup>	tek.m	1,8 (3,6) <sup>3)</sup>	1,8 (3,6) <sup>3)</sup>	1,8 (3,6) <sup>3)</sup>	1,8 (3,6) <sup>3)</sup>	1,8 (3,6) <sup>3)</sup>	1,8 (3,6) <sup>3)</sup>
Ģipša špaktele Nida Start	kg	1,2	1,2	1,2	1,2	1,2	1,2
Ģipša špaktele Nida Finisz	kg	0,2	0,2	0,2	0,2	0,2	0,2
Minerālvate <sup>5)</sup>	m <sup>2</sup>	1,0	1,0	1,0	1,0	1,0	1,0

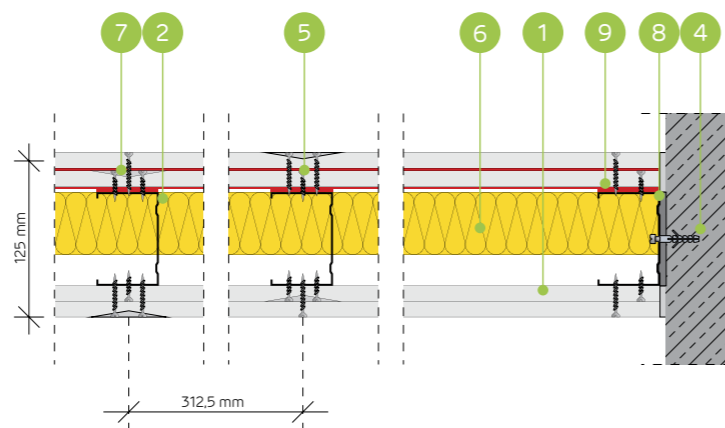
<sup>3)</sup> Ar atstarpi ik pa 312,5 mm.<sup>4)</sup> Svina lentes izvēle atkarībā no plāksnes pielietojuma.<sup>5)</sup> Pielietojums atbilstoši prasībām. Ja attiecībā uz biežumu un / vai kopējo blīvumu tiek izmantots cits izolācijas materiāls, nekā tas, kas minēts tehniskajā specifikācijā (Nida sausās apdares sistēmas - risinājumu katalogs), nepieciešams sazināties ar attiecīgo Šīniet tehnisko konsultantu (detalizētas reģionu kartes pieejamas 1092.-1093. lpp.). Patēriņa standartos nav ņemti vērā materiālie zaudējumi.

nida Siena

Ugunsizturības  
klase:  
(R)EI120Maksimālā  
akustiskā  
izolācija:  
58 dBMaksimālais  
būves  
augstums:  
5500 mmBūves svars  
1m<sup>2</sup>:  
55,0-112,0 kgSaistītā  
dokumenta  
numurs:  
ETA 15/0301Eksploatacijas īpašību deklarācija:  
DoP/Wall System /0011/15.11.2016SISTĒMAS:  
125A75/RTG

## MATERIĀLI:

- Ģipškartona plāksne ar svina pārklājumu Nida RTG
- Profils Nida C 75
- Profils Nida U 75
- Dībelis Nida
- Pašurbjošās skrūves Nida 3,5 x 45 mm
- Izolācijas materiāls minerālvate
- Šuve starp ģipškartona plāksnēm tiek veidota no Nida ģipša masas ar Nida šuvju līmlenti
- Bļvējošā akustiskās izolācijas lente Nida, platums 50 mm
- Pašlīmējošā lente ar svinu



## STARPSIENU SISTĒMA AR VIENU NIDA C75 (NIDA RTG) KONSTRUKCIJU

## TEHNISKIE PARAMETRI

Sienas tips Nida Siena <sup>2)</sup>	Režģa konstrukci- ja	Ģipša plāksņu apšuvums			Izolācijas materiāls				Maksimālais sienas augstums - h <sup>1)</sup>	Akustiskā izolācija			Būves svars	Ugunsizturības klase	Izmantošanas kategorija	Ipaša sistē- ma	
					Attiecībā uz skaņas izolāciju		Attiecībā uz ugunsreakciju			Ugunsreakcijas jomā	Rw [dB]	Ra1 [dB]					Ra2 [dB]
					[mm]	blīvums [kg/m <sup>3</sup> ]	[mm]	blīvums [kg/m <sup>3</sup> ]									
125A75/RTG-0,5	C75	Uguns+/RTG	2x12,5/2x(12,5+0,5)	75	14,5	50	30,0	5500	58	56	50	55,0	(R)EI120	IV	●		
125A75/RTG-1,0	C75	Uguns+/RTG	2x12,5/2x(12,5+1,0)	75	14,5	50	30,0	5500	58	56	50	67,0	(R)EI120	IV	●		
125A75/RTG-1,5	C75	Uguns+/RTG	2x12,5/2x(12,5+1,5)	75	14,5	50	30,0	5500	58	56	50	78,0	(R)EI120	IV	●		
125A75/RTG-2,0	C75	Uguns+/RTG	2x12,5/2x(12,5+2,0)	75	14,5	50	30,0	5500	58	56	50	89,0	(R)EI120	IV	●		
125A75/RTG-2,5	C75	Uguns+/RTG	2x12,5/2x(12,5+2,5)	75	14,5	50	30,0	5500	58	56	50	101,0	(R)EI120	IV	●		
125A75/RTG-3,0	C75	Uguns+/RTG	2x12,5/2x(12,5+3,0)	75	14,5	50	30,0	5500	58	56	50	112,0	(R)EI120	IV	●		

<sup>1)</sup> Maksimālais augstums saskaņā ar tehnisko atzinumu ITB 1060/11/R12NK.<sup>2)</sup> Eiropas tehniskais novērtējums ETA 15/0301. Augstāku prasību gadījumā attiecībā uz maksimālo augstumu ir atļauts veikt nesošās konstrukcijas sablīvēšanu līdz 400 mm un 300 mm.

Sīniat tehnoloģijas ugunsdrošo starpsienu sistēmas darbojas kā ugunsdrošas barjeras uguns iedarbības gadījumā abās pusēs.

MATERIĀLU PATĒRIŅŠ UZ 1 M<sup>2</sup> STARPSIENAS NIDA SIENA SISTĒMĀ

Materiāla nosaukums	Mērv.	Sistēmas tips Nida Siena					
		125A75/RTG-0,5	125A75/RTG-1,0	125A75/RTG-1,5	125A75/RTG-2,0	125A75/RTG-2,5	125A75/RTG-3,0
		Materiāla patēriņš uz 1 m <sup>2</sup>					
Plāksne Nida RTG 12,5 mm + 0,5 mm	m <sup>2</sup>	2,0	-	-	-	-	-
Plāksne Nida RTG 12,5 mm + 1,0 mm	m <sup>2</sup>	-	2,0	-	-	-	-
Plāksne Nida RTG 12,5 mm + 1,5 mm	m <sup>2</sup>	-	-	2,0	-	-	-
Plāksne Nida RTG 12,5 mm + 2,0 mm	m <sup>2</sup>	-	-	-	2,0	-	-
Plāksne Nida RTG 12,5 mm + 2,5 mm	m <sup>2</sup>	-	-	-	-	2,0	-
Plāksne Nida RTG 12,5 mm + 3,0 mm	m <sup>2</sup>	-	-	-	-	-	2,0
Plāksne Nida Uguns Plus 12,5 mm	m <sup>2</sup>	2,0	2,0	2,0	2,0	2,0	2,0
Profils Nida C75	tek.m	1,8 (3,6) <sup>3)</sup>	1,8 (3,6) <sup>3)</sup>	1,8 (3,6) <sup>3)</sup>	1,8 (3,6) <sup>3)</sup>	1,8 (3,6) <sup>3)</sup>	1,8 (3,6) <sup>3)</sup>
Profils Nida U75	tek.m	0,7	0,7	0,7	0,7	0,7	0,7
Dībelis Nida	gab.	0,9 (1,8) <sup>3)</sup>	0,9 (1,8) <sup>3)</sup>	0,9 (1,8) <sup>3)</sup>	0,9 (1,8) <sup>3)</sup>	0,9 (1,8) <sup>3)</sup>	0,9 (1,8) <sup>3)</sup>
Pašurbjošās skrūves Nida 3,5x45 mm	gab.	32,0 (64,0) <sup>3)</sup>	32,0 (64,0) <sup>3)</sup>	32,0 (64,0) <sup>3)</sup>	32,0 (64,0) <sup>3)</sup>	32,0 (64,0) <sup>3)</sup>	32,0 (64,0) <sup>3)</sup>
Līmlente šuvēm Nida	tek.m	2,8	2,8	2,8	2,8	2,8	2,8
Akustiskās izolācijas līmlente Nida	tek.m	1,1	1,1	1,1	1,1	1,1	1,1
Lente ar svinu Nida RTG (pašlīmējošā) <sup>4)</sup>	tek.m	1,8 (3,6) <sup>3)</sup>	1,8 (3,6) <sup>3)</sup>	1,8 (3,6) <sup>3)</sup>	1,8 (3,6) <sup>3)</sup>	1,8 (3,6) <sup>3)</sup>	1,8 (3,6) <sup>3)</sup>
Ģipša špaktele Nida Start	kg	1,2	1,2	1,2	1,2	1,2	1,2
Ģipša špaktele Nida Finisz	kg	0,2	0,2	0,2	0,2	0,2	0,2
Minerālvate <sup>5)</sup>	m <sup>2</sup>	1,0	1,0	1,0	1,0	1,0	1,0

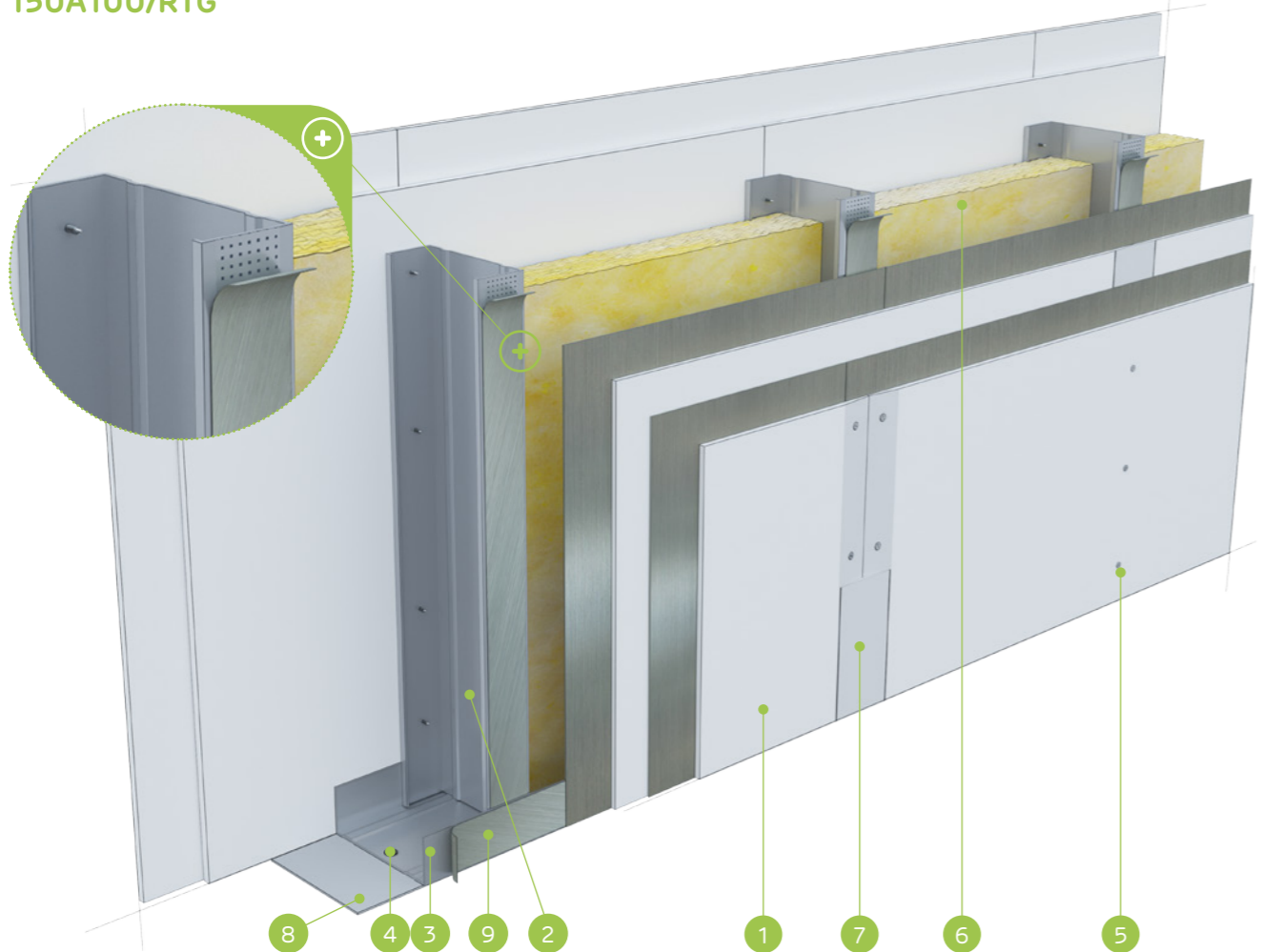
<sup>3)</sup> Ar atstarpi ik pa 312,5 mm.<sup>4)</sup> Svina lentes biezuma izvēle atkarībā no plāksnes pielietojuma.<sup>5)</sup> Pielietojums atbilstoši prasībām. Ja attiecībā uz biežumu un / vai kopējo blīvumu tiek izmantots cits izolācijas materiāls, nekā tas, kas minēts tehniskajā specifikācijā (Nida sausās apdares sistēmas - risinājumu katalogs), nepieciešams sazināties ar attiecīgo Sīniat tehnisko konsultantu (detalizētas reģionu kartes pieejamas 1092.-1093. lpp.). Patēriņa standartos nav ņemti vērā materiālie zaudējumi.

nida Siena

Ugunsizturības  
klase:  
(R)EI120Maksimālā  
akustiskā  
izolācija:  
59 dBMaksimālais  
būves  
augstums:  
6500 mmBūves svars  
1m<sup>2</sup>:  
56,0-113,0 kgSaistītā  
dokumenta  
numurs:  
ETA 15/0301Ekspluatācijas īpašību deklarācija:  
DoP/Wall System /0011/15.11.2016

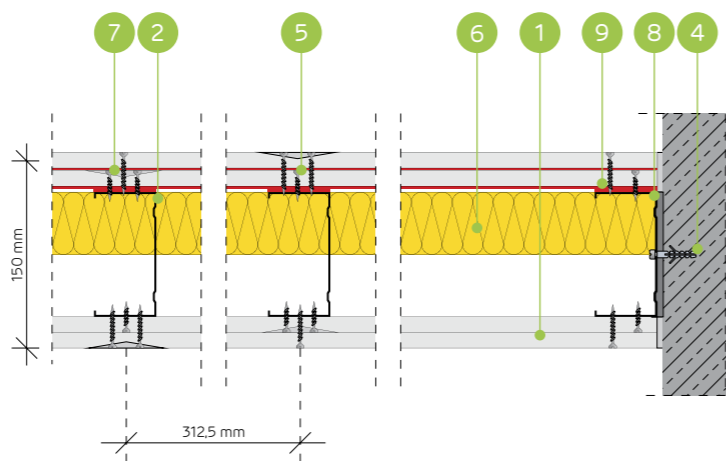
SISTĒMAS:

150A100/RTG



## MATERIĀLI:

- Ģipškartona plāksne ar svina pārklājumu Nida RTG
- Profils Nida C 100
- Profils Nida U 100
- Dibelis Nida
- Pašurbjamošās skrūves Nida 3,5 x 45 mm
- Izolācijas materiāls minerālvate
- Šuve starp ģipškartona plāksnēm tiek veidota no Nida ģipša masas ar Nida šuvju līmlenti
- Bļvējošā akustiskās izolācijas lente Nida, platums 50 mm
- Pašlīmējošā lente ar svinu



## STARPSIENU SISTĒMA AR VIENU NIDA C100 (NIDA RTG) KONSTRUKCIJU

## TEHNISKIE PARAMETRI

Sienas tips Nida Siena <sup>2)</sup>	Režģa konstrukci- ja	Ģipša plāksņu apšuvums	Izolācijas materiāls						Maksimālais sienas augstums - h <sup>1)</sup>	Akustiskā izolācija			Būves svars	Ugunsizturības klase	Izmantošanas kategorija	Ipaša sistē- ma
			Attiecībā uz skaņas izolāciju		Attiecībā uz ugunsreakciju		Ugunsreakcijas joma	Rw [dB]		Ra1 [dB]	Ra2 [dB]					
			[mm]	blīvums [kg/m <sup>3</sup> ]	[mm]	blīvums [kg/m <sup>3</sup> ]						[mm]				
150A100/RTG-0,5	C100	Uguns+/RTG	2x12,5/2x(12,5+0,5)	100	14,5	50	30,0	6500	59	57	53	56,0	(R)EI120	IV	●	
150A100/RTG-1,0	C100	Uguns+/RTG	2x12,5/2x(12,5+1,0)	100	14,5	50	30,0	6500	59	57	53	67,0	(R)EI120	IV	●	
150A100/RTG-1,5	C100	Uguns+/RTG	2x12,5/2x(12,5+1,5)	100	14,5	50	30,0	6500	59	57	53	78,0	(R)EI120	IV	●	
150A100/RTG-2,0	C100	Uguns+/RTG	2x12,5/2x(12,5+2,0)	100	14,5	50	30,0	6500	59	57	53	90,0	(R)EI120	IV	●	
150A100/RTG-2,5	C100	Uguns+/RTG	2x12,5/2x(12,5+2,5)	100	14,5	50	30,0	6500	59	57	53	101,0	(R)EI120	IV	●	
150A100/RTG-3,0	C100	Uguns+/RTG	2x12,5/2x(12,5+3,0)	100	14,5	50	30,0	6500	59	57	53	113,0	(R)EI120	IV	●	

<sup>1)</sup> Maksimālais augstums saskaņā ar tehnisko atzinumu ITB 1060/11/R12NK.<sup>2)</sup> Eiropas tehniskais novērtējums ETA 15/0301. Augstāku prasību gadījumā attiecībā uz maksimālo augstumu ir atļauts veikt nesošās konstrukcijas sabīvēšanu līdz 400 mm un 300 mm.

Sīniat tehnoloģijas ugunsdrošo starpsienu sistēmas darbojas kā ugunsdrošas barjeras uguns iedarbības gadījumā abās pusēs.

MATERIĀLU PATĒRIŅŠ UZ 1 M<sup>2</sup> STARPSIENAS NIDA SIENA SISTĒMĀ

Materiāla nosaukums	Mērv.	Sistēmas tips Nida Siena					
		150A100/RTG-0,5	150A100/RTG-1,0	150A100/RTG-1,5	150A100/RTG-2,0	150A100/RTG-2,5	150A100/RTG-3,0
		Materiāla patēriņš uz 1 m <sup>2</sup>					
Plāksne Nida RTG 12,5 mm + 0,5 mm	m <sup>2</sup>	2,0	-	-	-	-	-
Plāksne Nida RTG 12,5 mm + 1,0 mm	m <sup>2</sup>	-	2,0	-	-	-	-
Plāksne Nida RTG 12,5 mm + 1,5 mm	m <sup>2</sup>	-	-	2,0	-	-	-
Plāksne Nida RTG 12,5 mm + 2,0 mm	m <sup>2</sup>	-	-	-	2,0	-	-
Plāksne Nida RTG 12,5 mm + 2,5 mm	m <sup>2</sup>	-	-	-	-	2,0	-
Plāksne Nida RTG 12,5 mm + 3,0 mm	m <sup>2</sup>	-	-	-	-	-	2,0
Plāksne Nida Uguns Plus 12,5 mm	m <sup>2</sup>	2,0	2,0	2,0	2,0	2,0	2,0
Profils Nida C100	tek.m	1,8 (3,6) <sup>3)</sup>	1,8 (3,6) <sup>3)</sup>	1,8 (3,6) <sup>3)</sup>	1,8 (3,6) <sup>3)</sup>	1,8 (3,6) <sup>3)</sup>	1,8 (3,6) <sup>3)</sup>
Profils Nida U100	tek.m	0,7	0,7	0,7	0,7	0,7	0,7
Dibelis Nida	gab.	0,9 (1,8) <sup>3)</sup>	0,9 (1,8) <sup>3)</sup>	0,9 (1,8) <sup>3)</sup>	0,9 (1,8) <sup>3)</sup>	0,9 (1,8) <sup>3)</sup>	0,9 (1,8) <sup>3)</sup>
Pašurbjamošās skrūves Nida 3,5x45 mm	gab.	32,0 (64,0) <sup>3)</sup>	32,0 (64,0) <sup>3)</sup>	32,0 (64,0) <sup>3)</sup>	32,0 (64,0) <sup>3)</sup>	32,0 (64,0) <sup>3)</sup>	32,0 (64,0) <sup>3)</sup>
Līmlente šuvēm Nida	tek.m	2,8	2,8	2,8	2,8	2,8	2,8
Akustiskās izolācijas līmlente Nida	tek.m	1,1	1,1	1,1	1,1	1,1	1,1
Lente ar svinu Nida RTG (pašlīmējošā) <sup>4)</sup>	tek.m	1,8 (3,6) <sup>3)</sup>	1,8 (3,6) <sup>3)</sup>	1,8 (3,6) <sup>3)</sup>	1,8 (3,6) <sup>3)</sup>	1,8 (3,6) <sup>3)</sup>	1,8 (3,6) <sup>3)</sup>
Ģipša špaktele Nida Start	kg	1,2	1,2	1,2	1,2	1,2	1,2
Ģipša špaktele Nida Finisz	kg	0,2	0,2	0,2	0,2	0,2	0,2
Minerālvate <sup>5)</sup>	m <sup>2</sup>	1,0	1,0	1,0	1,0	1,0	1,0

<sup>3)</sup> Ar atstarpi ik pa 312,5 mm.<sup>4)</sup> Svina lentes biezuma izvēle atkarībā no plāksnes pielietojuma.<sup>5)</sup> Pielietojums atbilstoši prasībām. Ja attiecībā uz biežumu un / vai kopējo blīvumu tiek izmantots cits izolācijas materiāls, nekā tas, kas minēts tehniskajā specifikācijā (Nida sausās apdares sistēmas - risinājumu katalogs), nepieciešams sazināties ar attiecīgo Sīniat tehnisko konsultantu (detalizētas reģionu kartes pieejamas 1092.-1093. lpp.). Patēriņa standartos nav ņemti vērā materiālie zaudējumi.

nida Siena

Ugunsizturības  
klase:  
(R)EI120Maksimālā  
akustiskā  
izolācija:  
58 dBMaksimālais  
būves  
augstums:  
6500 mmBūves svars  
1m<sup>2</sup>:  
58,0-61,0 kgSaistītā  
dokumenta  
numurs:  
ETA 15/0301Ekspluatācijas īpašību deklarācija:  
DoP/Wall System /0001/15.11.2016

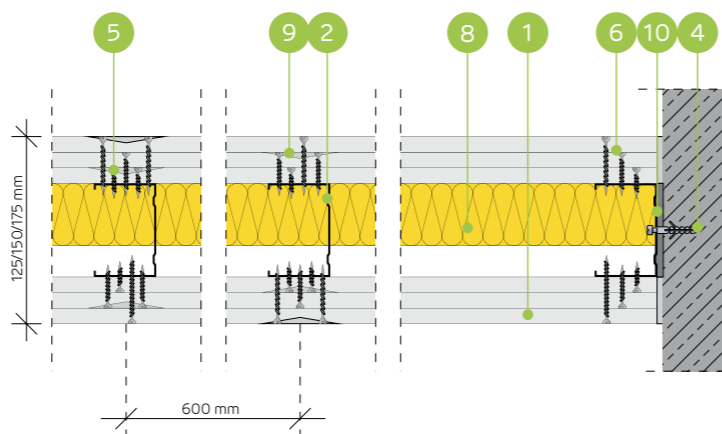
SISTĒMAS:

125A50; 150A75; 175A100; 125AA50; 150AA75; 175AA100



MATERIĀLI:

- Ģipškartona plāksnes Nida Uguns+ 12,5 mm
- Profils Nida C 75
- Profils Nida U 75
- Dibelis Nida
- Pašurbjošās skrūves Nida 3,5 x 25 mm
- Pašurbjošās skrūves Nida 3,5 x 35 mm
- Pašurbjošās skrūves Nida 3,5 x 55 mm
- Izolācijas materiāls minerālvate
- Šuve starp ģipškartona plāksnēm tiek veidota no Nida ģipša masas ar Nida šuvju līmlenti
- Blīvējošā akustiskās izolācijas lente Nida, platums 70 mm

STARPSIENU SISTĒMA AR VIENU VAI DUBULTO NIDA C50, C75, C100  
KONSTRUKCIJU

## TEHNISKIE PARAMETRI

Sienas tips Nida Siena <sup>2)</sup>	Režģa konstrukcija	Ģipša plākšņu apšuvums			Izolācijas materiāls				Maksimālais sienas augstums - h <sup>1)</sup>			Akustiskā izolācija			Būves svars	Ugunsizturības klase	Izmantošanas kategorija	Ipaša sistē- ma
					Attiecībā uz skaņas izolāciju		Attiecībā uz ugunsreakciju		Ugunsreakcijas jomā	Rw [dB]	Ra1 [dB]	Ra2 [dB]						
					Nida	Nida	Biezums [mm]	blīvums [kg/m <sup>3</sup> ]					[mm]	blīvums [kg/m <sup>3</sup> ]				
125A50/F tips Uguns	C50	F tips Uguns	3x12,5	50	14,5	50	10,0	4500	54	50	43	58,0	(R)EI120	IV	-			
150A75/F tips Uguns	C75	F tips Uguns	3x12,5	75	14,5	50	10,0	5500	57	54	48	59,0	(R)EI120	IV	-			
175A100/F tips Uguns	C100	F tips Uguns	3x12,5	100	14,5	50	10,0	6500	58	56	50	59,0	(R)EI120	IV	-			
125AA50/F tips Uguns	2xC50	F tips Uguns	3x12,5	-	-	50	10,0	5500	-	-	-	60,0	(R)EI120	IV	-			
150AA75/F tips Uguns	2xC75	F tips Uguns	3x12,5	-	-	50	10,0	6500	-	-	-	60,0	(R)EI120	IV	-			
175AA100/F tips Uguns	2xC100	F tips Uguns	3x12,5	-	-	50	10,0	6500	-	-	-	61,0	(R)EI120	IV	-			

<sup>1)</sup> Maksimālais augstums saskaņā ar tehnisko atzinumu ITB 1060/11/R12NK.<sup>2)</sup> Eiropas tehniskais novērtējums ETA 15/0301. Augstāku prasību gadījumā attiecībā uz maksimālo augstumu ir atļauts veikt nesošās konstrukcijas sabīvēšanu līdz 400 mm un 300 mm.

Siniat tehnoloģijas ugunsdrošo starpsienas sistēmas darbojas kā ugunsdrošas barjeras uguns iedarbības gadījumā abās pusēs.

MATERIĀLU PATĒRIŅŠ UZ 1 M<sup>2</sup> STARPSIENAS NIDA SIENA SISTĒMĀ

Materiāla nosaukums	Mērv.	Sistēmas tips Nida Siena					
		125A50/ F tips Uguns	150A75/ F tips Uguns	175A100/F tips Uguns	125AA50/F tips Uguns	150AA75/F tips Uguns	175AA100/F tips Uguns
		Materiāla patēriņš uz 1 m <sup>2</sup>					
Plāksne Nida Uguns F tips 12,5 mm	m <sup>2</sup>	6,0	6,0	6,0	6,0	6,0	6,0
Profils Nida C50	tek.m	1,8	-	-	3,6	-	-
Profils Nida C75	tek.m	-	1,8	-	-	3,6	-
Profils Nida C100	tek.m	-	-	1,8	-	-	3,6
Profils Nida U50	tek.m	0,7	-	-	0,7	-	-
Profils Nida U75	tek.m	-	0,7	-	-	0,7	-
Profils Nida U100	tek.m	-	-	0,7	-	-	0,7
Dibelis Nida	gab.	0,9	0,9	0,9	0,9	0,9	0,9
Pašurbjošās skrūves 3,5x9,5/11mm	gab.	-	-	-	6,0	6,0	6,0
Pašurbjošās skrūves Nida 3,5x25 mm	gab.	8,0	8,0	8,0	8,0	8,0	8,0
Pašurbjošās skrūves Nida 3,5x35 mm	gab.	8,0	8,0	8,0	8,0	8,0	8,0
Pašurbjošās skrūves Nida 3,5x55 mm	gab.	24,0	24,0	24,0	24,0	24,0	24,0
Līmlente šuvēm Nida	tek.m	2,8	2,8	2,8	2,8	2,8	2,8
Akustiskās izolācijas līmlente Nida	tek.m	1,1	1,1	1,1	1,1	1,1	1,1
Ģipša špaktele Nida Start	kg	1,8	1,8	1,8	1,8	1,8	1,8
Ģipša špaktele Nida Finisz	kg	0,2	0,2	0,2	0,2	0,2	0,2
Minerālvate <sup>3)</sup>	m <sup>2</sup>	1,0	1,0	1,0	1,0	1,0	1,0

<sup>3)</sup> Pielietojams atbilstoši prasībām. Ja attiecībā uz biežumu un / vai kopējo blīvumu tiek izmantots cits izolācijas materiāls, nekā tas, kas minēts tehniskajā specifikācijā (Nida sausās apdares sistēmas - risinājumu katalogs), nepieciešams sazināties ar attiecīgo Siniat tehnisko konsultantu (detalizētas reģionu kartes pieejamas 1092.-1093. lpp.). Patēriņa standartos nav ņemti vērā materiālie zaudējumi.

nida Siena

Ugunsizturības  
klase:  
(R)IE180Maksimālā  
akustiskā  
izolācija:  
58 dBMaksimālais  
būves  
augstums:  
6500 mmBūves svars  
1m<sup>2</sup>:  
64,0-67,0 kgSaistītā  
dokumenta  
numurs:  
ETA 15/0301Ekspluatācijas īpašību deklarācija:  
DoP/Wall System /0001/15.11.2016

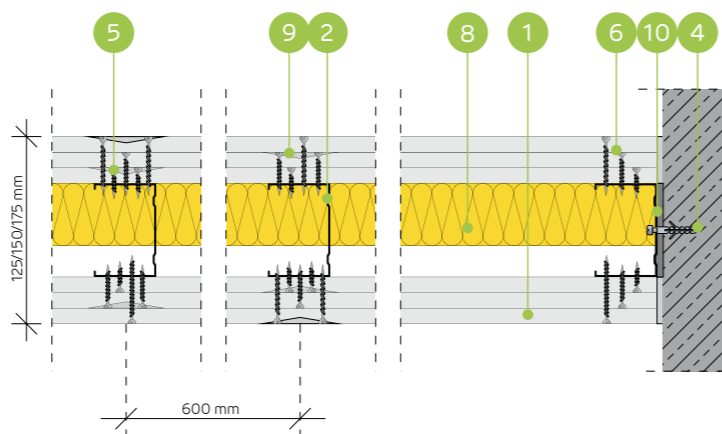
SISTĒMAS:

125A50; 150A75; 175A100; 125AA50; 150AA75; 175AA100



## MATERIĀLI:

- Ģipškartona plāksnes Nida Uguns Plus 12,5 mm
- Profils Nida C 75
- Profils Nida U 75
- Dibelis Nida
- Pašurbjošās skrūves Nida 3,5 x 25 mm
- Pašurbjošās skrūves Nida 3,5 x 35 mm
- Pašurbjošās skrūves Nida 3,5 x 55 mm
- Izolācijas materiāls minerālvate
- Šuve starp ģipškartona plāksnēm tiek veidota no Nida ģipša masas ar Nida šuvju līmlenti
- Blīvējošā akustiskās izolācijas lente Nida, platums 70 mm

STARPSIENU SISTĒMA AR VIENU VAI DUBULTO NIDA C50, C75, C100  
KONSTRUKCIJU

## TEHNISKIE PARAMETRI

Sienas tips Nida Siena <sup>2)</sup>	Režģa konstrukcija	Ģipša plāksņu apšuvums		Izolācijas materiāls				Maksimālais sienas augstums - h <sup>1)</sup>	Akustiskā izolācija			Būves svars	Ugunsizturības klase	Izmantošanas kategorija	Ipaša sistē- ma	
				Attiecībā uz skaņas izolāciju		Attiecībā uz ugunsreakciju			Ugunsreakcijas joma	Rw [dB]	Ra1 [dB]					Ra2 [dB]
				[mm]	blīvums [kg/m <sup>3</sup> ]	[mm]	blīvums [kg/m <sup>3</sup> ]									
125A50/Uguns+	C50	Uguns+	3x12,5	50	14,5	50	50,0	4500	54	50	43	64,0	(R)E180	IV	-	
150A75/Uguns+	C75	Uguns+	3x12,5	75	14,5	50	50,0	5500	57	54	48	65,0	(R)E180	IV	-	
175A100/Uguns+	C100	Uguns+	3x12,5	100	14,5	50	50,0	6500	58	56	50	65,0	(R)E180	IV	-	
125AA50/Uguns+	2xC50	Uguns+	3x12,5	-	-	50	50,0	5500	-	-	-	66,0	(R)E180	IV	-	
150AA75/Uguns+	2xC75	Uguns+	3x12,5	-	-	50	50,0	6500	-	-	-	66,0	(R)E180	IV	-	
175AA100/Uguns+	2xC100	Uguns+	3x12,5	-	-	50	50,0	6500	-	-	-	67,0	(R)E180	IV	-	

<sup>1)</sup> Maksimālais augstums saskaņā ar tehnisko atzinumu ITB 1060/11/R12NK.<sup>2)</sup> Eiropas tehniskais novērtējums ETA 15/0301. Augstāku prasību gadījumā attiecībā uz maksimālo augstumu ir atļauts veikt nesošās konstrukcijas sabīvēšanu līdz 400 mm un 300 mm.

Sīniat tehnoloģijas ugunsdrošo starpsienas sistēmas darbojas kā ugunsdrošas barjeras uguns iedarbības gadījumā abās pusēs.

MATERIĀLU PATĒRIŅŠ UZ 1 M<sup>2</sup> STARPSIENAS NIDA SIENA SISTĒMĀ

Materiāla nosaukums	Mērv.	Sistēmas tips Nida Siena					
		125A50/Uguns+	150A75/Uguns+	175A100/Uguns+	125AA50/Uguns+	150AA75/Uguns+	175AA100/Uguns+
		Materiāla patēriņš uz 1 m <sup>2</sup>					
Plāksne Nida Uguns Plus 12,5 mm	m <sup>2</sup>	6,0	6,0	6,0	6,0	6,0	6,0
Profils Nida C50	tek.m	1,8	-	-	3,6	-	-
Profils Nida C75	tek.m	-	1,8	-	-	3,6	-
Profils Nida C100	tek.m	-	-	1,8	-	-	3,6
Profils Nida U50	tek.m	0,7	-	-	0,7	-	-
Profils Nida U75	tek.m	-	0,7	-	-	0,7	-
Profils Nida U100	tek.m	-	-	0,7	-	-	0,7
Dibelis Nida	gab.	0,9	0,9	0,9	0,9	0,9	0,9
Pašurbjošās skrūves 3,5x9,5/11mm	gab.	-	-	-	6,0	6,0	6,0
Pašurbjošās skrūves Nida 3,5x25 mm	gab.	8,0	8,0	8,0	8,0	8,0	8,0
Pašurbjošās skrūves Nida 3,5x35 mm	gab.	8,0	8,0	8,0	8,0	8,0	8,0
Pašurbjošās skrūves Nida 3,5x55 mm	gab.	24,0	24,0	24,0	24,0	24,0	24,0
Līmlente šuvēm Nida	tek.m	2,8	2,8	2,8	2,8	2,8	2,8
Akustiskās izolācijas līmlente Nida	tek.m	1,1	1,1	1,1	1,1	1,1	1,1
Ģipša špaktele Nida Start	kg	1,8	1,8	1,8	1,8	1,8	1,8
Ģipša špaktele Nida Finisz	kg	0,2	0,2	0,2	0,2	0,2	0,2
Minerālvate <sup>3)</sup>	m <sup>2</sup>	1,0	1,0	1,0	1,0	1,0	1,0

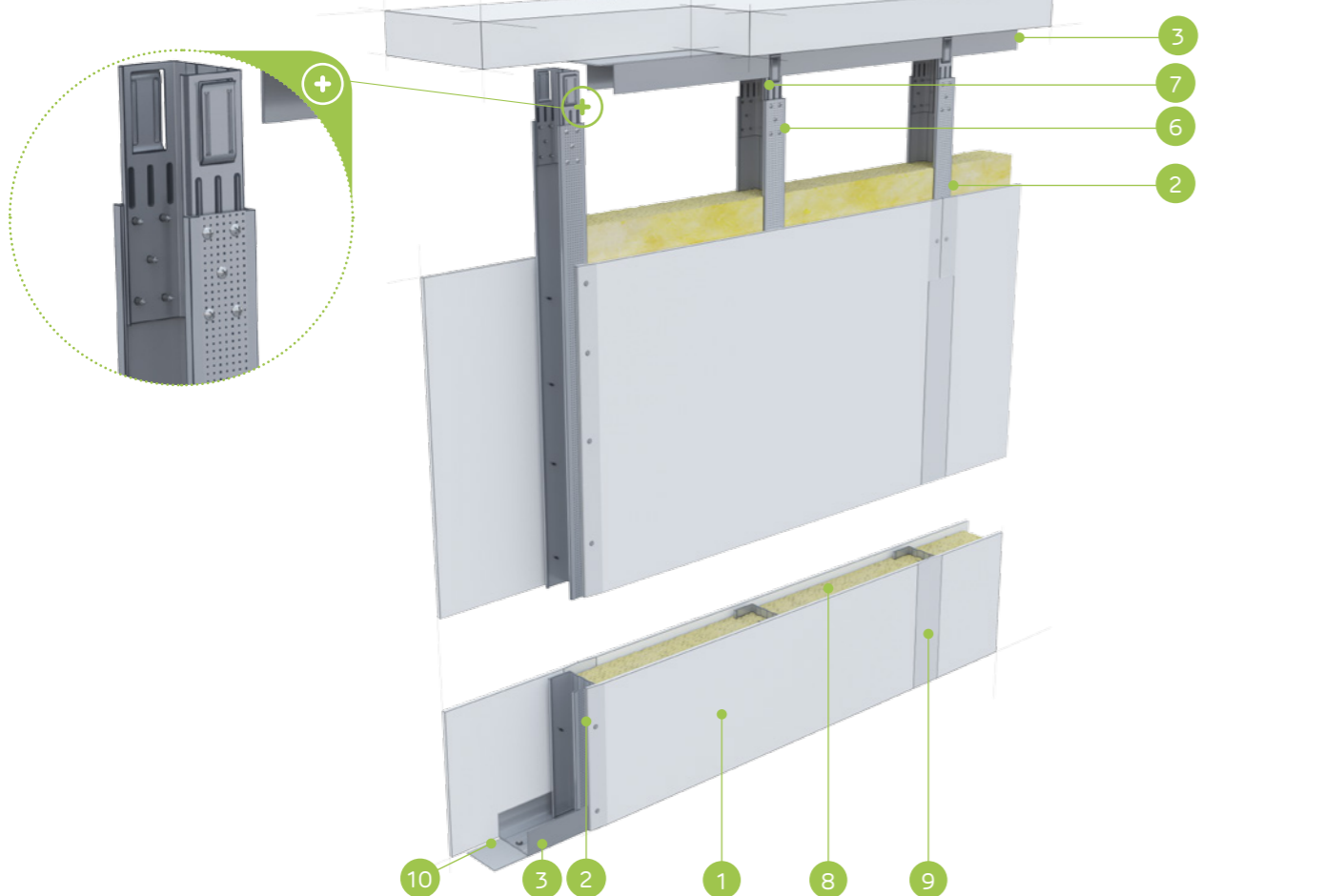
<sup>3)</sup> Pielietojums atbilstoši prasībām. Ja attiecībā uz biežumu un / vai kopējo blīvumu tiek izmantots cits izolācijas materiāls, nekā tas, kas minēts tehniskajā specifikācijā (Nida sausās apdares sistēmas - risinājumu katalogs), nepieciešams sazināties ar attiecīgo Sīniat tehnisko konsultantu (detalizētas reģionu kartes pieejamas 1092.-1093. lpp.). Patēriņa standartos nav ņemti vērā materiālie zaudējumi.



nida Siena

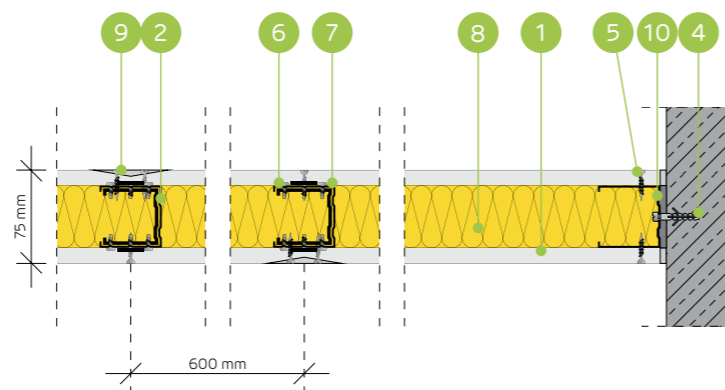
Ugunsizturības  
klase:  
neattiecasMaksimālā  
akustiskā  
izolācija:  
neattiecasMaksimālais  
būves  
augstums:  
7750 mmBūves svars  
1m<sup>2</sup>:  
14,0-17,0 kgSaistītā  
dokumenta  
numurs:  
ETA 15/0301Ekspluatācijas īpašību deklarācija:  
DoP/Wall System /0001/15.11.2016

SISTĒMAS:

75A50/LS; 100A75/LS; 125A100/LS; 75AA50/LS;  
100AA75/LS; 125AA100/LS

MATERIĀLI:

- Ģipškartona plāksne Nida
- Profils Nida C 50, C 75, C100
- Profils Nida U 50, U 75, C100
- Dībelis Nida
- Pašurbjošās skrūves Nida 3,5 x 25 mm
- Pašurbjošās skrūves Nida 3,5 x 9,5/11 mm
- Stabilizējošais savienotājs Nida LS 50, LS 75, LS 100
- Izolācijas materiāls minerālvate
- Šuve starp ģipškartona plāksnēm tiek veidota no Nida ģipša masas ar Nida šuvju līmlenti
- Blīvējošā akustiskās izolācijas lente Nida

STARPSIENU SISTĒMA AR NEPILNU PLĀKŠŅU APDARI AR VIENU VAI  
DUBULTO NIDA C50, C75, C100 (NIDA LS) KŌNSTRUKCIJU

## TEHNISKIE PARAMETRI

Sienas tips Nida Siena <sup>2)</sup>	Režģa konstrukcija	Ģipša plāksņu apšuvums	Izolācijas materiāls						Maksimālais sienas augstums - h <sup>1)</sup>	Akustiskā izolācija			Būves svars	Ugunsizturības klase	Izmantošanas kategorija	Ipaša sistē- ma
			Attiecībā uz skaņas izolāciju		Attiecībā uz ugunsreakciju		Ugunsreakcijas joma	Rw [dB]		Ra1 [dB]	Ra2 [dB]					
			[mm]	blīvums [kg/m <sup>3</sup> ]	[mm]	blīvums [kg/m <sup>3</sup> ]						[mm]				
75A50/LS/Expert	C50	Expert	12,5	50	10,0	-	-	3250	-	-	-	14,0	-	III	-	
100A75/LS/Expert	C75	Expert	12,5	75	10,0	-	-	4500	-	-	-	14,0	-	III	-	
125A100/LS/Expert	C100	Expert	12,5	100	10,0	-	-	5000	-	-	-	15,0	-	IV	-	
75AA50/LS/Expert	2xC50	Expert	12,5	50	10,0	-	-	4250	-	-	-	16,0	-	III	-	
100AA75/LS/Expert	2xC75	Expert	12,5	75	10,0	-	-	6750	-	-	-	16,0	-	IV	-	
125AA100/LS/Expert	2xC100	Expert	12,5	100	10,0	-	-	7750	-	-	-	17,0	-	IV	-	

<sup>1)</sup> Maksimālais augstums saskaņā ar tehnisko atzinumu ITB 1060/11/R12NK; ITB 1060/12/R42NK.<sup>2)</sup> Eiropas tehniskais novērtējums ETA 15/0301.MATERIĀLU PATĒRIŅŠ UZ 1 M<sup>2</sup> STARPSIENAS NIDA SIENA SISTĒMĀ

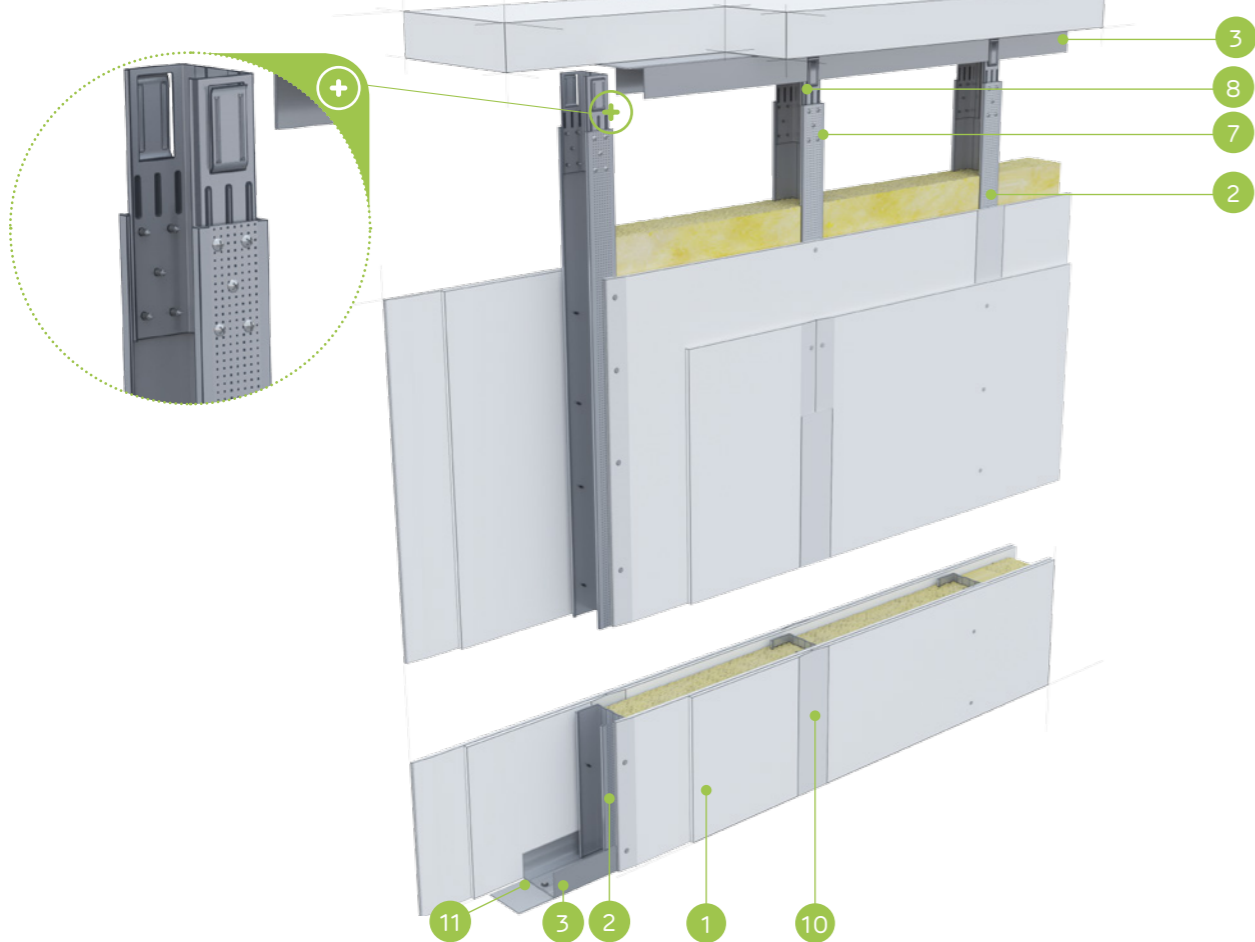
Materiāla nosaukums	Mērv.	Sistēmas tips Nida Siena					
		75A50/LS/Expert	100A75/LS/Expert	125A100/LS/Expert	75AA50/LS/Expert	100AA75/LS/Expert	125AA100/LS/Expert
		Materiāla patēriņš uz 1 m <sup>2</sup>					
Plāksne Nida Expert 12,5 mm	m <sup>2</sup>	1,5	1,5	1,5	1,5	1,5	1,5
Profils Nida C50	tek.m	1,8	-	-	3,6	-	-
Profils Nida C75	tek.m	-	1,8	-	-	3,6	-
Profils Nida C100	tek.m	-	-	1,8	-	-	3,6
Profils Nida U50	tek.m	0,7	-	-	0,7	-	-
Profils Nida U75	tek.m	-	0,7	-	-	0,7	-
Profils Nida U100	tek.m	-	-	0,7	-	-	0,7
Stabilizējošais savienotājs Nida LS50	gab.	0,4	-	-	0,8	-	-
Stabilizējošais savienotājs Nida LS75	gab.	-	0,4	-	-	0,8	-
Stabilizējošais savienotājs Nida LS100	gab.	-	-	0,4	-	-	0,8
Dībelis Nida	gab.	0,9	0,9	0,9	0,9	0,9	0,9
Pašurbjošās skrūves 3,5x9,5/11mm	gab.	4,0	4,0	4,0	10,0	10,0	10,0
Pašurbjošās skrūves Nida 3,5x25 mm	gab.	18,0	18,0	18,0	18,0	18,0	18,0
Līmlente šuvēm Nida	tek.m	2,1	2,1	2,1	2,1	2,1	2,1
Akustiskās izolācijas līmlente Nida	tek.m	1,1	1,1	1,1	1,1	1,1	1,1
Ģipša špaktele Nida Start	kg	0,45	0,45	0,45	0,45	0,45	0,45
Ģipša špaktele Nida Finisz	kg	0,15	0,15	0,15	0,15	0,15	0,15
Minerālvate <sup>3)</sup>	m <sup>2</sup>	0,75 (1,0) <sup>4)</sup>	0,75 (1,0) <sup>4)</sup>	0,75 (1,0) <sup>4)</sup>	0,75 (1,0) <sup>4)</sup>	0,75 (1,0) <sup>4)</sup>	0,75 (1,0) <sup>4)</sup>

<sup>3)</sup> Pielietojums atbilstoši prasībām. Ja attiecībā uz biežumu un / vai kopējo blīvumu tiek izmantots cits izolācijas materiāls, nekā tas, kas minēts tehniskajā specifikācijā (Nida sausās apdares sistēmas - risinājumu katalogs), nepieciešams sazināties ar attiecīgo Siniat tehnisko konsultantu (detalizētas reģionu kartes pieejamas 1092.-1093. lpp.).<sup>4)</sup> Pēc izvēles izmantojiet izolāciju uz visas sienas virsmas. Patēriņa standartos nav ņemti vērā materiālie zaudējumi.

nida Siena

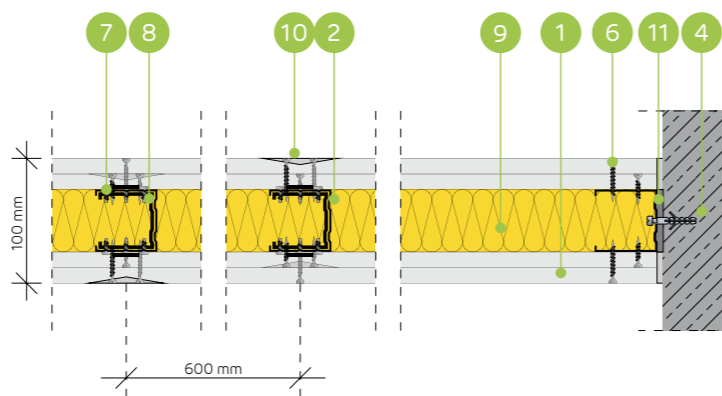
Ugunsizturības  
klase:  
neattiecasMaksimālā  
akustiskā  
izolācija:  
neattiecasMaksimālais  
būves  
augstums:  
9000 mmBūves svars  
1m<sup>2</sup>:  
27,0-29,0 kgSaistītā  
dokumenta  
numurs:  
ETA 15/0301Ekspluatācijas īpašību deklarācija:  
DoP/Wall System /0001/15.11.2016

SISTĒMAS:

100A50/LS; 125A75/LS; 150A100/LS; 100AA50/LS;  
125AA75/LS; 150AA100/LS

MATERIĀLI:

1. Ģipškartona plāksnes Nida
2. Profils Nida C 50, C 75, C 100
3. Profils Nida U 50, U 75, C 100
4. Dībelis Nida
5. Pašurbjošās skrūves Nida 3,5 x 25 mm
6. Pašurbjošās skrūves Nida 3,5 x 35 mm
7. Pašurbjošās skrūves Nida 3,5 x 9,5/11 mm
8. Stabilizējošais savienotājs Nida LS 50, LS 75, LS 100
9. Izolācijas materiāls minerālvate
10. Šuve starp ģipškartona plāksnēm tiek veidota no Nida ģipša masas ar Nida šuvju līmlenti
11. Blīvējošā akustiskās izolācijas lente Nida

STARPSIENU SISTĒMA AR NEPILNU PLĀKŠŅU APDARI AR VIENU VAI  
DUBULTO NIDA C50, C75, C100 (NIDA LS) KŌNSTRUKCIJU

## TEHNISKIE PARAMETRI

Sienas tips Nida Siena <sup>2)</sup>	Režģa konstrukcija	Ģipša plāksņu apšuvums	Izolācijas materiāls				Maksimālais sienas augstums · h <sup>1)</sup>	Akustiskā izolācija			Būves svars	Ugunsizturības klase	Izmantošanas kategorija	Ipaša sistē- ma	
			Attiecībā uz skaņas izolāciju		Attiecībā uz ugunsreakciju			Ugunsreakcijas jomā	Rw [dB]	Ra1 [dB]					Ra2 [dB]
			[mm]	blīvums [kg/m <sup>3</sup> ]	[mm]	blī- vums [kg/m <sup>3</sup> ]									
100A50/LS/Expert	C50	Expert	2x12,5	50	10,0	-	-	4500	-	-	-	27,0	-	III/IV	-
125A75/LS/Expert	C75	Expert	2x12,5	75	10,0	-	-	5500	-	-	-	27,0	-	IV	-
150A100/LS/Expert	C100	Expert	2x12,5	100	10,0	-	-	6500	-	-	-	27,0	-	IV	-
100AA50/LS/Expert	2xC50	Expert	2x12,5	50	10,0	-	-	5500	-	-	-	28,0	-	IV	-
125AA75/LS/Expert	2xC75	Expert	2x12,5	75	10,0	-	-	7500	-	-	-	29,0	-	IV	-
150AA100/LS/Expert	2xC100	Expert	2x12,5	100	10,0	-	-	9000	-	-	-	29,0	-	IV	-

<sup>1)</sup> Maksimālais augstums saskaņā ar tehnisko atzinumu ITB 1060/11/R12NK; ITB 1060/12/R42NK.<sup>2)</sup> Eiropas tehniskais novērtējums ETA 15/0301.MATERIĀLU PATĒRIŅŠ UZ 1 M<sup>2</sup> STARPSIENAS NIDA SIENA SISTĒMĀ

Materiāla nosaukums	Mērv.	Sistēmas tips Nida Siena					
		100A50/LS/Expert	125A75/LS/Expert	150A100/LS/Expert	100AA50/LS/Expert	125AA75/LS/Expert	150AA100/LS/Expert
		Materiāla patēriņš uz 1 m <sup>2</sup>					
Plāksne Nida Expert 12,5 mm	m <sup>2</sup>	3,0	3,0	3,0	3,0	3,0	3,0
Profils Nida C50	tek.m	1,8	-	-	3,6	-	-
Profils Nida C75	tek.m	-	1,8	-	-	3,6	-
Profils Nida C100	tek.m	-	-	1,8	-	-	3,6
Profils Nida U50	tek.m	0,7	-	-	0,7	-	-
Profils Nida U75	tek.m	-	0,7	-	-	0,7	-
Profils Nida U100	tek.m	-	-	0,7	-	-	0,7
Stabilizējošais savienotājs Nida LS50	gab.	0,4	-	-	0,8	-	-
Stabilizējošais savienotājs Nida LS75	gab.	-	0,4	-	-	0,8	-
Stabilizējošais savienotājs Nida LS100	gab.	-	-	0,4	-	-	0,8
Dībelis Nida	gab.	0,9	0,9	0,9	0,9	0,9	0,9
Pašurbjošās skrūves 3,5x9,5/11mm	gab.	4,0	4,0	4,0	10,0	10,0	10,0
Pašurbjošās skrūves Nida 3,5x25 mm	gab.	6,0	6,0	6,0	6,0	6,0	6,0
Pašurbjošās skrūves Nida 3,5x35 mm	gab.	18,0	18,0	18,0	18,0	18,0	18,0
Līmlente šuvēm Nida	tek.m	2,1	2,1	2,1	2,1	2,1	2,1
Akustiskās izolācijas līmlente Nida	tek.m	1,1	1,1	1,1	1,1	1,1	1,1
Ģipša špaktele Nida Start	kg	0,9	0,9	0,9	0,9	0,9	0,9
Ģipša špaktele Nida Finisz	kg	0,15	0,15	0,15	0,15	0,15	0,15
Minerālvate <sup>3)</sup>	m <sup>2</sup>	0,75 (1,0) <sup>4)</sup>	0,75 (1,0) <sup>4)</sup>	0,75 (1,0) <sup>4)</sup>	0,75 (1,0) <sup>4)</sup>	0,75 (1,0) <sup>4)</sup>	0,75 (1,0) <sup>4)</sup>

<sup>3)</sup> Pielietojams atbilstoši prasībām. Ja attiecībā uz biežumu un / vai kopējo blīvumu tiek izmantots cits izolācijas materiāls, nekā tas, kas minēts tehniskajā specifikācijā (Nida sausās apdares sistēmas - risinājumu katalogs), nepieciešams sazināties ar attiecīgo Siniat tehnisko konsultantu (detalizētas reģionu kartes pieejamas 1092-1093. lpp.).<sup>4)</sup> Pēc izvēles izmantojiet izolāciju uz visas sienas virsmas. Patēriņa standartos nav ņemti vērā materiālie zaudējumi.

nida Siena

Ugunsizturības  
klase:  
(R)EI60Maksimālā  
akustiskā  
izolācija:  
63 dBMaksimālais  
būves  
augstums:  
6500 mmBūves svars  
1m<sup>2</sup>:  
45,0 kgSaistītā  
dokumenta  
numurs:  
ETA 15/0301Ekspluatācijas īpašību deklarācija:  
DoP/Wall System /0001/15.11.2016

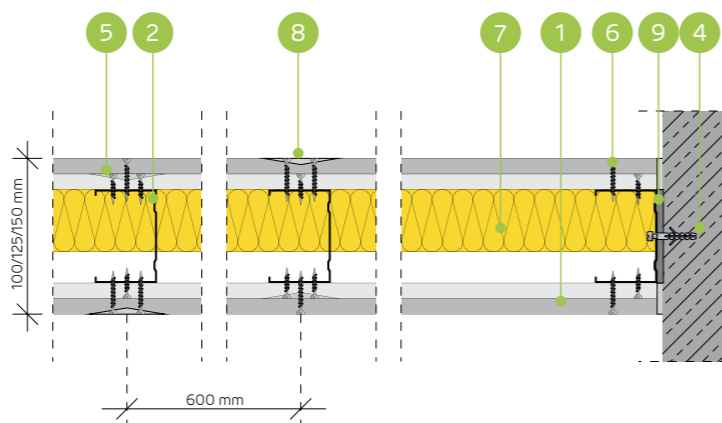
SISTĒMAS:

100A50; 125A75; 150A100



## MATERIĀLI:

- Ģipškartona plāksne + ģipša šķiedru plāksne Nida Cietā
- Profils Nida C 50, C 75, C 100
- Profils Nida U 50, U 75, U 100
- Dībelis Nida
- Pašurbjošās skrūves Nida 3,5 x 25 mm
- Pašurbjošās skrūves Nida 3,5 x 35 mm
- Izolācijas materiāls minerālvate
- Šuve starp ģipškartona plāksnēm tiek veidota no Nida šuvju līmlenti
- Bļvējošā akustiskās izolācijas lente Nida, platums 70 mm



## AKUSTISKO STARPSIENU SISTĒMA AR VIENU NIDA C50, C75, C100 KONSTRUKCIJU (HIBRĪDA SIENAS - EXPERT/CIETĀ)

## TEHNISKIE PARAMETRI

Sienas tips Nida Siena <sup>2)</sup>	Režģa konstrukcija	Ģipša plākšņu apšuvums	Izolācijas materiāls				Maksimālais sienas augstums - h <sup>1)</sup>	Akustiskā izolācija			Būves svars	Ugunsizturības klase	Izmantošanas kategorija	Ipaša sistē- ma	
			Attiecībā uz skaņas izolāciju		Attiecībā uz ugunsreakciju			Ugunsreakcijas jomā	Rw [dB]	Ra1 [dB]					Ra2 [dB]
			Nida	Nida	Biezums [mm]	blīvums [kg/m <sup>3</sup> ]									
100A50/Expert+Cietā	C50	Expert+Cietā	12,5+12,5	50	14,5	50	10,0	4500	58	55	49	45,0	(R)EI60	IV	●
125A75/Expert+Cietā	C75	Expert+Cietā	12,5+12,5	50	14,5	50	10,0	5500	56	53	47	45,0	(R)EI60	IV	●
150A100/Expert+Cietā	C100	Expert+Cietā	12,5+12,5	50	14,5	50	10,0	6500	63	62	58	45,0	(R)EI60	IV	●

<sup>1)</sup> Maksimālais augstums saskaņā ar tehnisko atzinumu ITB 1060/11/R12NK.<sup>2)</sup> Eiropas tehniskais novērtējums ETA 15/0301. Augstāku prasību gadījumā attiecībā uz maksimālo augstumu ir atļauts veikt nesošās konstrukcijas sablīvēšanu līdz 400 mm un 300 mm.

Sīniet tehnoloģijas ugunsdrošo starpsienas sistēmas darbojas kā ugunsdrošas barjeras uguns iedarbības gadījumā abās pusēs.

MATERIĀLU PATĒRIŅŠ UZ 1 M<sup>2</sup> STARPSIENAS NIDA SIENA SISTĒMĀ

Materiāla nosaukums	Mērv.	Sistēmas tips Nida Siena		
		100A50/Expert+Cietā	125A75/Expert+Cietā	150A100/Expert+Cietā
		Materiāla patēriņš uz 1 m <sup>2</sup>		
Plāksne Nida Expert 12,5 mm	m <sup>2</sup>	2,0	2,0	2,0
Plāksne Nida Cietā 12,5 mm	m <sup>2</sup>	2,0	2,0	2,0
Profils Nida C50	tek.m	1,8	-	-
Profils Nida C75	tek.m	-	1,8	-
Profils Nida C100	tek.m	-	-	1,8
Profils Nida U50	tek.m	0,7	-	-
Profils Nida U75	tek.m	-	0,7	-
Profils Nida U100	tek.m	-	-	0,7
Dībelis Nida	gab.	0,9	0,9	0,9
Pašurbjošās skrūves Nida 3,5x25 mm	gab.	8,0	8,0	8,0
Pašurbjošās skrūves Nida Cietā 35 (3,9x35 mm)	gab.	24,0	24,0	24,0
Līmlente šuvēm Nida	tek.m	2,8	2,8	2,8
Akustiskās izolācijas līmlente Nida	tek.m	1,1	1,1	1,1
Ģipša špaktele Nida Start	kg	0,6	0,6	0,6
Gatavā špaktele masa Nida Hydromix <sup>3)</sup>	kg	0,6	0,6	0,6
Ģipša špaktele Nida Finisz	kg	0,2	0,2	0,2
Minerālvate <sup>4)</sup>	m <sup>2</sup>	1,0	1,0	1,0

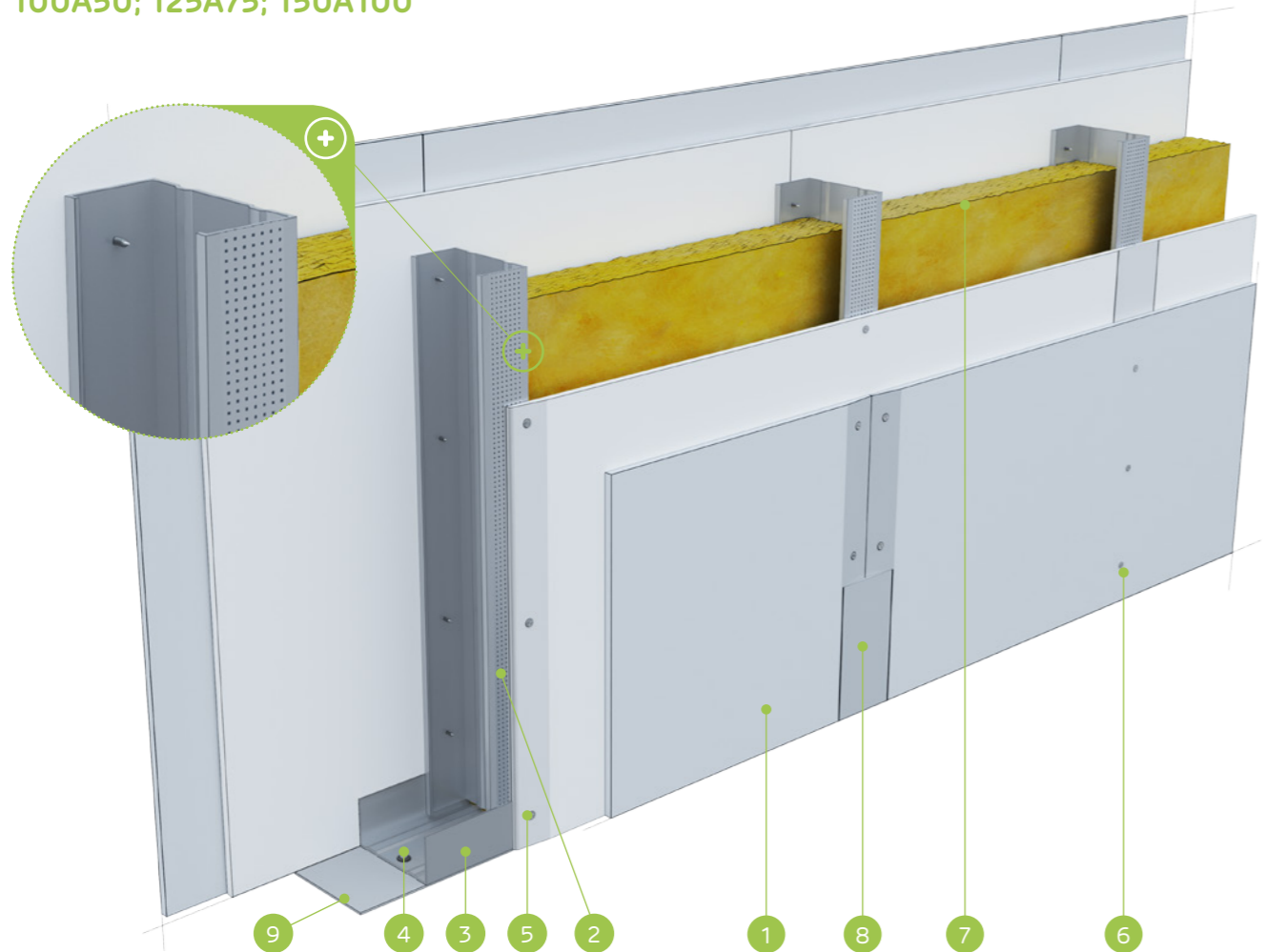
<sup>3)</sup> Izmantojot ģipša šķiedru plāksnes Nida Cietā, kā alternatīvu varat izmantot arī Nida Planfix Fresh ģipša špakteļi.<sup>4)</sup> Pielietojums atbilstoši prasībām. Ja attiecībā uz biežumu un / vai kopējo blīvumu tiek izmantots cits izolācijas materiāls, nekā tas, kas minēts tehniskajā specifikācijā (Nida sausās apdares sistēmas - risinājumu katalogs), nepieciešams sazināties ar attiecīgo Sīniet tehnisko konsultantu (detalizētas reģionu kartes pieejamas 1092-1093. lpp.). Patēriņa standartos nav ņemti vērā materiālie zaudējumi.

nida Siena

Ugunsizturības  
klase:  
(R)EI60Maksimālā  
akustiskā  
izolācija:  
59 dBMaksimālais  
būves  
augstums:  
6500 mmBūves svars  
1m<sup>2</sup>:  
45,0 kgSaistītā  
dokumenta  
numurs:  
ETA 15/0301Ekspluatācijas īpašību deklarācija:  
DoP/Wall System /0001/15.11.2016

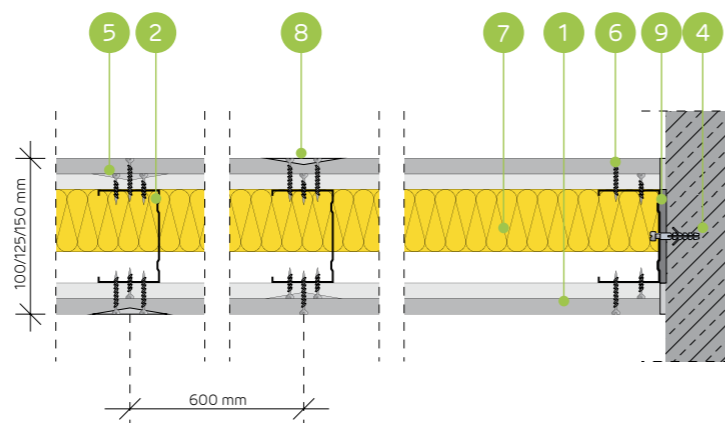
SISTĒMAS:

100A50; 125A75; 150A100



## MATERIĀLI:

- Ģipškartona plāksne Nida Expert + Nida Klusā
- Profils Nida C 50, C 75, C 100
- Profils Nida U 50, U 75, U 100
- Dibelis Nida
- Pašurbjošās skrūves Nida 3,5 x 25 mm
- Pašurbjošās skrūves Nida 3,5 x 35 mm
- Izolācijas materiāls minerālvate
- Šuve starp ģipškartona plāksnēm tiek veidota no Nida ģipša masas ar Nida šuvju līmlenti
- Bļvējošā akustiskās izolācijas lente Nida, platums 70 mm

AKUSTISKO STARPSIENU SISTĒMA AR VIENU NIDA C50, C75, C100  
KONSTRUKCIJU (HIBRĪDA SIENAS - EXPERT/KLUSĀ)

## TEHNISKIE PARAMETRI

Sienas tips Nida Siena <sup>2)</sup>	Režģa konstrukcija	Ģipša plāksņu apšuvums	Izolācijas materiāls						Maksimālais sienas augstums - h <sup>1)</sup> [mm]	Akustiskā izolācija			Būves svars [kg]	Ugunsizturības klase [min.]	Izmantošanas kategorija Klase ETAG 003	Īpašā sistē- ma	
			Attiecībā uz skaņas izolāciju			Attiecībā uz ugunsreakciju				Ugunsreakcijas joma [mm]	Rw [dB]	Ra1 [dB]					Ra2 [dB]
			Nida	Nida	Biezums [mm]	blīvums [kg/m <sup>3</sup> ]	[mm]	blīvums [kg/m <sup>3</sup> ]									
100A50/Expert+Klusā	C50	Expert+Klusā <sup>3)</sup>	12,5+12,5	50	38	50	10	4500	56	52	45	45,0	(R)EI60	IV	●		
125A75/Expert+Klusā	C75	Expert+Klusā <sup>3)</sup>	12,5+12,5	75	38	50	10	5500	57	54	48	45,0	(R)EI60	IV	●		
150A100/Expert+Klusā	C100	Expert+Klusā <sup>3)</sup>	12,5+12,5	100	38	50	10	6500	59	58	52	45,0	(R)EI60	IV	●		

<sup>1)</sup> Maksimālais augstums saskaņā ar tehnisko atzinumu ITB 1060/11/R12NK.<sup>2)</sup> Eiropas tehniskais novērtējums ETA 15/0301. Augstāku prasību gadījumā attiecībā uz maksimālo augstumu ir atļauts veikt nesošās konstrukcijas sabīvēšanu līdz 400 mm un 300 mm.<sup>3)</sup> Kā alternatīvu izmantot DFH11R tipa Nida plāksnes Cižžka (Smagā).

Siniat tehnoloģijas ugunsdrošo starpsienas sistēmas darbojas kā ugunsdrošas barjeras uguns iedarbības gadījumā abās pusēs.

MATERIĀLU PATĒRIŅŠ UZ 1 M<sup>2</sup> STARPSIENAS NIDA SIENA SISTĒMĀ

Materiāla nosaukums	Mērv.	Sistēmas tips Nida Siena		
		100A50/Expert+Klusā	125A75/Expert+Klusā	150A100/Expert+Klusā
		Materiāla patēriņš uz 1 m <sup>2</sup>		
Plāksne Nida Expert 12,5 mm	m <sup>2</sup>	2,0	2,0	2,0
Plāksne Nida Klusā 12,5 mm	m <sup>2</sup>	2,0	2,0	2,0
Profils Nida C50	tek.m	1,8	-	-
Profils Nida C75	tek.m	-	1,8	-
Profils Nida C100	tek.m	-	-	1,8
Profils Nida U50	tek.m	0,7	-	-
Profils Nida U75	tek.m	-	0,7	-
Profils Nida U100	tek.m	-	-	0,7
Dibelis Nida	gab.	0,9	0,9	0,9
Pašurbjošās skrūves Nida 3,5x25 mm	gab.	8,0	8,0	8,0
Pašurbjošās skrūves Nida Cietā 35 (3,9x35 mm)	gab.	24,0	24,0	24,0
Līmlente šuvēm Nida	tek.m	2,8	2,8	2,8
Akustiskās izolācijas līmlente Nida	tek.m	1,1	1,1	1,1
Ģipša špaktele Nida Start	kg	0,6	0,6	0,6
Gatavā špaktele masa Nida Hydromix <sup>4)</sup>	kg	0,6	0,6	0,6
Ģipša špaktele Nida Finisz	kg	0,2	0,2	0,2
Minerālvate <sup>5)</sup>	m <sup>2</sup>	1,0	1,0	1,0

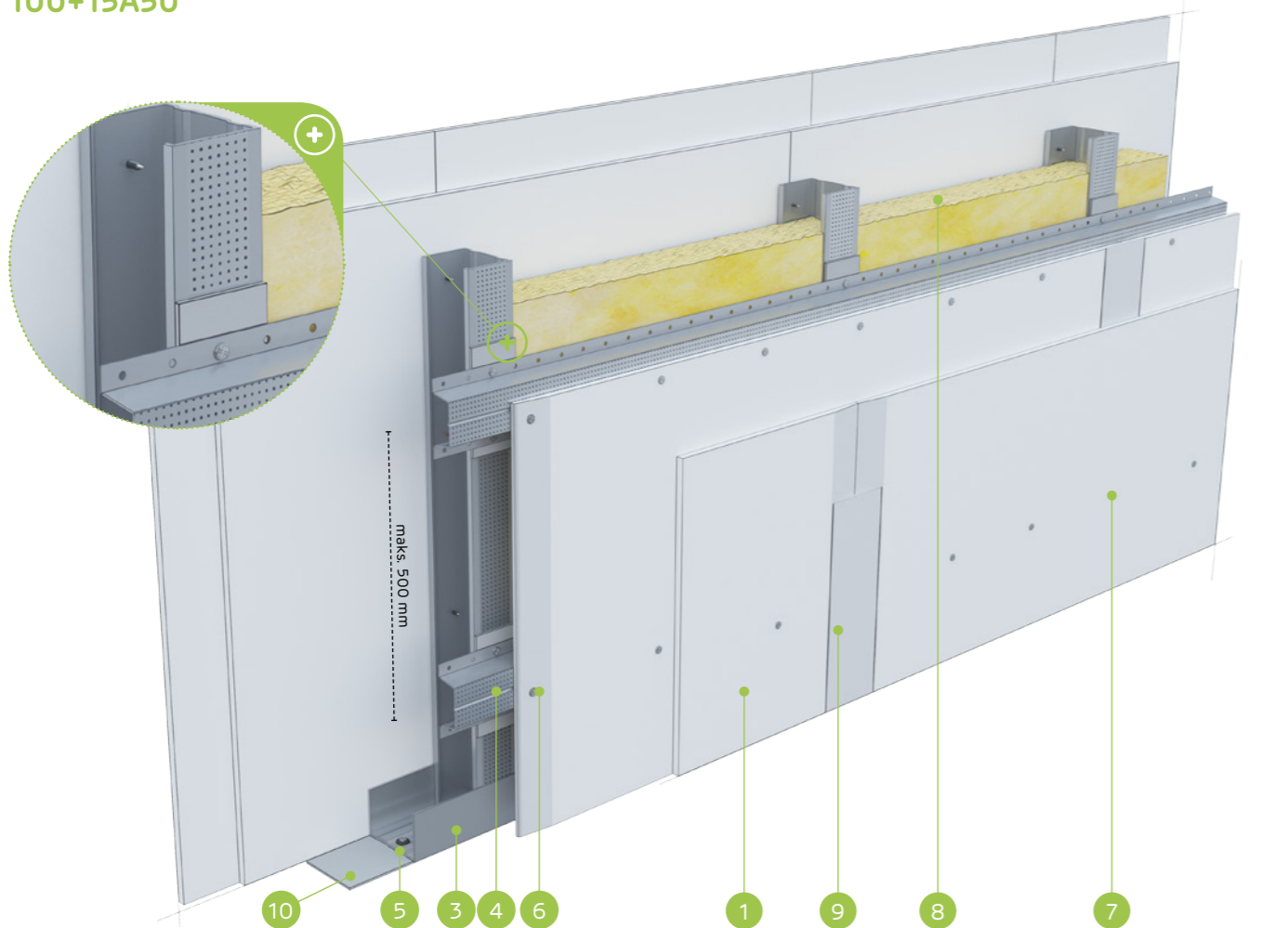
<sup>4)</sup> Izmantojot ģipša šķiedru plāksnes Nida Cietā, kā alternatīvu varat izmantot arī Nida Planfix Fresh ģipša špakteļi.<sup>5)</sup> Pielietojums atbilstoši prasībām. Ja attiecībā uz biežumu un / vai kopējo blīvumu tiek izmantots cits izolācijas materiāls, nekā tas, kas minēts tehniskajā specifikācijā (Nida sausās apdares sistēmas - risinājumu katalogs), nepieciešams sazināties ar attiecīgo Siniat tehnisko konsultantu (detalizētas reģionu kartes pieejamas 1092.-1093. lpp.). Patēriņa standartos nav ņemti vērā materiālie zaudējumi.

nida Siena

Ugunsizturības  
klase:  
neattiecasMaksimālā  
akustiskā  
izolācija:  
56 dBMaksimālais  
būves  
augstums:  
4500 mmBūves svars  
1m<sup>2</sup>:  
36,0-55,0 kgSaistītā  
dokumenta  
numurs:  
ETA 15/0301Ekspluatācijas īpašību deklarācija:  
DoP/Wall System /0001/15.11.2016

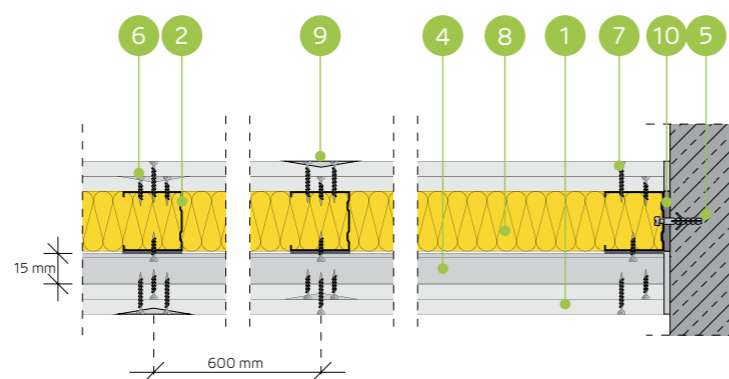
SISTĒMAS:

100+15A50



## MATERIĀLI:

- Ģipškartona plāksnes Nida
- Profils Nida C 50
- Profils Nida U 50
- Cepures profils Nida PK48
- Dībelis Nida
- Pašurbjošās skrūves Nida 3,5 x 25 mm
- Pašurbjošās skrūves Nida 3,5 x 35 mm
- Izolācijas materiāls minerālvate
- Šuve starp ģipškartona plāksnēm tiek veidota no Nida ģipša masas ar Nida šuvju līmlenti
- Bļvējošā akustiskās izolācijas lente Nida, platums 50 mm

AKUSTISKO STARPSIENU SISTĒMA AR VIENU NIDA C50 + NIDA PK48  
KONSTRUKCIJU

## TEHNISKIE PARAMETRI

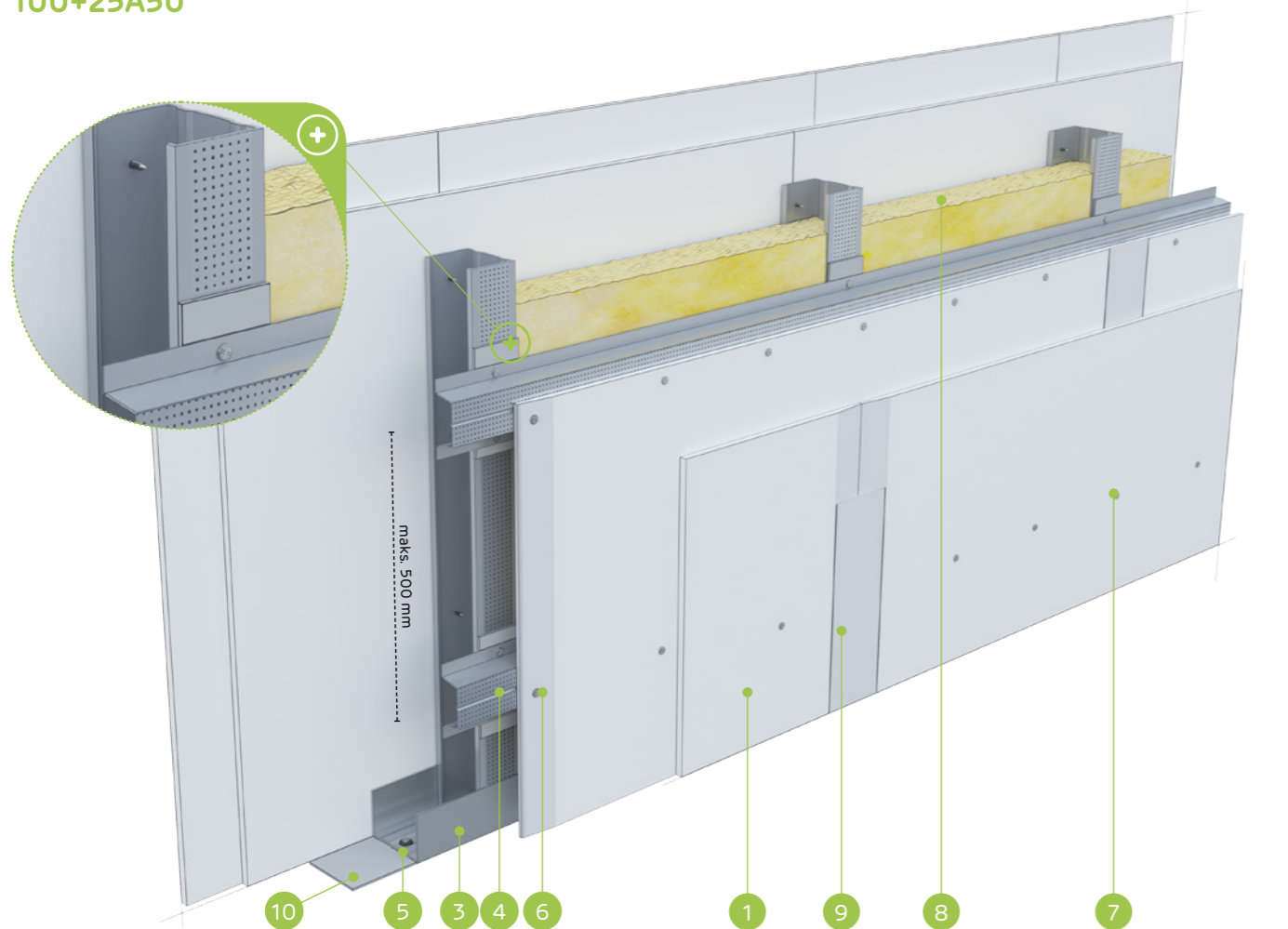
Sienas tips Nida Siena <sup>2)</sup>	Režģa konstrukcija	Ģipša plāksņu apšuvums	Izolācijas materiāls				Maksimālais sienas augstums - h <sup>1)</sup>	Akustiskā izolācija			Būves svars	Ugunsizturības klase	Izmantošanas kategorija	Īpašā sistē- ma	
			Attiecībā uz skaņas izolāciju		Attiecībā uz ugunsreakciju			Ugunsreakcijas jomā	Rw [dB]	Ra1 [dB]					Ra2 [dB]
			[mm]	blīvums [kg/m <sup>3</sup> ]	[mm]	blīvums [kg/m <sup>3</sup> ]									
100+15A50/Expert	C50+PK48	Expert	2x12,5	50	14,5	-	-	4500	56	52	45	36,0	-	IV	-
100+15A50/Ūdens <sup>3)</sup>	C50+PK48	Ūdens	2x12,5	50	14,5	-	-	4500	56	52	45	39,0	-	IV	-
100+15A50/Uguns+	C50+PK48	Uguns Plus	2x12,5	50	14,5	-	-	4500	56	52	45	44,0	-	IV	-
100+15A50/ŪdensUguns+	C50+PK48	Ūdens Uguns Plus	2x12,5	50	14,5	-	-	4500	56	52	45	44,0	-	IV	-
100+15A50/Cietā	C50+PK48	Cietā	2x12,5	50	14,5	-	-	4500	56	52	45	55,0	-	IV	●
100+15A50/Hydro	C50+PK48	Hydro	2x12,5	50	14,5	-	-	4500	56	52	45	47,0	-	IV	●
100+15A50/Klusā	C50+PK48	Klusā	2x12,5	50	14,5	-	-	4500	56	52	45	55,0	-	IV	-

<sup>1)</sup> Maksimālais augstums saskaņā ar tehnisko atzinumu ITB 1060/11/R12NK.<sup>2)</sup> Eiropas tehniskais novērtējums ETA 15/0301.<sup>3)</sup> Telpās ar relatīvo gaisa mitrumu līdz 85 % stūra sekcijās pret intensīvu ūdens iedarbību ieteicams izmantot Nida Hydro ģipša šķiedru plāksnes (horizontālām un vertikālām virsmām vannas, dušas utt. zonās).MATERIĀLU PATĒRIŅŠ UZ 1 M<sup>2</sup> STARPSIENAS NIDA SIENA SISTĒMĀ

Materiāla nosaukums	Mērv.	Sistēmas tips Nida Siena						
		100+15A50/ Expert	100+15A50/ Ūdens	100+15A50/ Uguns+	100+15A50/ ŪdensUguns+	100+15A50/ Cietā	100+15A50/ Hydro	100+15A50/ Klusā
		Materiāla patēriņš uz 1 m <sup>2</sup>						
Plāksne Nida Expert 12,5 mm	m <sup>2</sup>	4,0	-	-	-	-	-	-
Plāksne Nida Ūdens 12,5 mm	m <sup>2</sup>	-	4,0	-	-	-	-	-
Plāksne Nida Uguns Plus 12,5 mm	m <sup>2</sup>	-	-	4,0	-	-	-	-
Plāksne Nida Ūdens Uguns Plus 12,5 mm	m <sup>2</sup>	-	-	-	4,0	-	-	-
Plāksne Nida Cietā 12,5 mm	m <sup>2</sup>	-	-	-	-	4,0	-	-
Plāksne Nida Hydro 12,5 mm	m <sup>2</sup>	-	-	-	-	-	4,0	-
Plāksne Nida Klusā 12,5 mm	m <sup>2</sup>	-	-	-	-	-	-	4,0
Profils Nida C50	tek.m	1,8	1,8	1,8	1,8	1,8	1,8	1,8
Profils Nida U50	tek.m	0,7	0,7	0,7	0,7	0,7	0,7	0,7
Cepures profils Nida PK48	tek.m	2,0	2,0	2,0	2,0	2,0	2,0	2,0
Dībelis Nida	gab.	0,9	0,9	0,9	0,9	0,9	0,9	0,9
Pašurbjošās skrūves 3,5x9,5/11mm	gab.	3,3	3,3	3,3	3,3	3,3	3,3	3,3
Pašurbjošās skrūves Nida 3,5x25 mm	gab.	8,0	8,0	8,0	8,0	-	-	-
Pašurbjošās skrūves Nida 3,5x35 mm	gab.	24,0	24,0	24,0	24,0	-	-	-
Pašurbjošās skrūves Nida Cietā 35 (3,9x35 mm)	gab.	-	-	-	-	32,0	-	32,0
Pašurbjošās skrūves Nida Hydro C4 3,5x25 mm	gab.	-	-	-	-	-	8,0	-
Pašurbjošās skrūves Nida Hydro C4 3,5x41 mm	gab.	-	-	-	-	-	24,0	-
Līmlente šuvēm Nida	tek.m	2,8	2,8	2,8	2,8	2,8	2,8	2,8
Akustiskās izolācijas līmlente Nida	tek.m	1,1	1,1	1,1	1,1	1,1	1,1	1,1
Ģipša špaktele Nida Start	kg	1,2	1,2	1,2	1,2	-	-	1,2
Ģipša špaktele Nida Finisz	kg	0,2	0,2	0,2	0,2	-	-	0,2
Gatavā špaktelmasa Nida Hydromix <sup>4)</sup>	kg	-	-	-	-	1,4	1,4	-
Minerālvate <sup>5)</sup>	m <sup>2</sup>	1,0	1,0	1,0	1,0	1,0	1,0	1,0

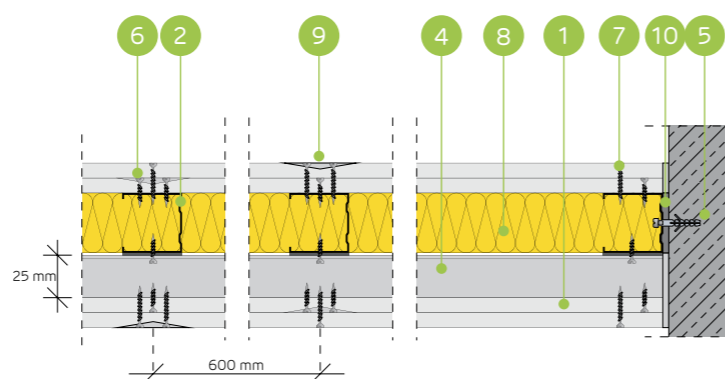
<sup>4)</sup> Izmantojot ģipša šķiedru plāksnes Nida Cietā, kā alternatīvu varat izmantot arī Nida Planfix Fresh ģipša špakteļi.<sup>5)</sup> Pielietojums atbilstoši prasībām. Ja attiecībā uz biežumu un / vai kopējo blīvumu tiek izmantots cits izolācijas materiāls, nekā tas, kas minēts tehniskajā specifikācijā (Nida sausās apdares sistēmas - risinājumu katalogs), nepieciešams sazināties ar attiecīgo Siniat tehnisko konsultantu (detalizētas reģionu kartes pieejamas 1092.-1093. lpp.). Patēriņa standartos nav ņemti vērā materiālie zaudējumi.

nida Siena

Ugunsizturības  
klase:  
neattiecasMaksimālā  
akustiskā  
izolācija:  
55 dBMaksimālais  
būves  
augstums:  
4500 mmBūves svars  
1m<sup>2</sup>:  
36,0-55,0 kgSaistītā  
dokumenta  
numurs:  
ETA 15/0301Eksploataācijas īpašību deklarācija:  
DoP/Wall System /0001/15.11.2016SISTĒMAS:  
100+25A50

## MATERIĀLI:

- Ģipškartona plāksne Nida
- Profils Nida C 50
- Profils Nida U 50
- Profils MFC C 50
- Dībelis Nida
- Pašurbjošās skrūves Nida 3,5 x 25 mm
- Pašurbjošās skrūves Nida 3,5 x 35 mm
- Izolācijas materiāls minerālvate
- Šuve starp ģipškartona plāksnēm tiek veidota no Nida ģipša masas ar Nida šuvju līmlenti
- Bļvējošā akustiskās izolācijas lente Nida, platums 50 mm

AKUSTISKO STARPSIENU SISTĒMA AR VIENU NIDA C50 + NIDA MFCC50  
KONSTRUKCIJU

## TEHNISKIE PARAMETRI

Sienas tips Nida Siena <sup>2)</sup>	Režģa konstrukcija	Ģipša plāksņu apšuvums	Izolācijas materiāls						Maksimālais sienas augstums - h <sup>1)</sup>	Akustiskā izolācija			Būves svars	Ugunsizturības klase	Izmantošanas kategorija	Ipaša sistē- ma
			Attiecībā uz skaņas izolāciju		Attiecībā uz ugunsreakciju		Ugunsreakcijas joma	Rw [dB]		Ra1 [dB]	Ra2 [dB]					
			Nida	Nida	Biezums	[mm]						blīvums [kg/m <sup>3</sup> ]				
100+25A50/Expert	C50+MFCC50	Expert	2x12,5	50	14,5	-	-	4500	55	52	45	36,0	-	IV	-	
100+25A50/Ūdens <sup>3)</sup>	C50+MFCC50	Ūdens	2x12,5	50	14,5	-	-	4500	55	52	45	39,0	-	IV	-	
100+25A50/Uguns+	C50+MFCC50	Uguns Plus	2x12,5	50	14,5	-	-	4500	55	52	45	44,0	-	IV	-	
100+25A50/ŪdensUguns+	C50+MFCC50	Ūdens Uguns Plus	2x12,5	50	14,5	-	-	4500	55	52	45	44,0	-	IV	-	
100+25A50/Cietā	C50+MFCC50	Cietā	2x12,5	50	14,5	-	-	4500	55	52	45	55,0	-	IV	●	
100+25A50/Hydro	C50+MFCC50	Hydro	2x12,5	50	14,5	-	-	4500	55	52	45	47,0	-	IV	●	
100+25A50/Klusā	C50+MFCC50	Klusā	2x12,5	50	14,5	-	-	4500	55	52	45	55,0	-	IV	-	

<sup>1)</sup> Maksimālais augstums saskaņā ar tehnisko atzinumu ITB 1060/11/R12NK.<sup>2)</sup> Eiropas tehniskais novērtējums ETA 15/0301.<sup>3)</sup> Telpās ar relatīvo gaisa mitrumu līdz 85 % stūra sekcijās pret intensīvu ūdens iedarbību ieteicams izmantot Nida Hydro ģipša šķiedru plāksnes (horizontālām un vertikālām virsmām vannas, dušas utt. zonās).MATERIĀLU PATĒRIŅŠ UZ 1 M<sup>2</sup> STARPSIENAS NIDA SIENA SISTĒMĀ

Materiāla nosaukums	Mērv.	Sistēmas tips Nida Siena						
		100+25A50/ Expert	100+25A50/ Ūdens	100+25A50/ Uguns+	100+25A50/ ŪdensUguns+	100+25A50/ Cietā	100+25A50/ Hydro	100+25A50/ Klusā
		Materiāla patēriņš uz 1 m <sup>2</sup>						
Plāksne Nida Expert 12,5 mm	m <sup>2</sup>	4,0	-	-	-	-	-	-
Plāksne Nida Ūdens 12,5 mm	m <sup>2</sup>	-	4,0	-	-	-	-	-
Plāksne Nida Uguns Plus 12,5 mm	m <sup>2</sup>	-	-	4,0	-	-	-	-
Plāksne Nida Ūdens Uguns Plus 12,5 mm	m <sup>2</sup>	-	-	-	4,0	-	-	-
Plāksne Nida Cietā 12,5 mm	m <sup>2</sup>	-	-	-	-	4,0	-	-
Plāksne Nida Hydro 12,5 mm	m <sup>2</sup>	-	-	-	-	-	4,0	-
Plāksne Nida Klusā 12,5 mm	m <sup>2</sup>	-	-	-	-	-	-	4,0
Profils Nida C50	tek.m	1,8	1,8	1,8	1,8	1,8	1,8	1,8
Profils Nida U50	tek.m	0,7	0,7	0,7	0,7	0,7	0,7	0,7
Profils Nida MFCC50	tek.m	2,0	2,0	2,0	2,0	2,0	2,0	2,0
Dībelis Nida	gab.	0,9	0,9	0,9	0,9	0,9	0,9	0,9
Pašurbjošās skrūves 3,5x9,5/11mm	gab.	3,3	3,3	3,3	3,3	3,3	3,3	3,3
Pašurbjošās skrūves Nida 3,5x25 mm	gab.	8,0	8,0	8,0	8,0	-	-	-
Pašurbjošās skrūves Nida 3,5x35 mm	gab.	24,0	24,0	24,0	24,0	-	-	-
Pašurbjošās skrūves Nida Cietā 35 (3,9x35 mm)	gab.	-	-	-	-	32,0	-	32,0
Pašurbjošās skrūves Nida Hydro C4 3,5x25 mm	gab.	-	-	-	-	-	8,0	-
Pašurbjošās skrūves Nida Hydro C4 3,5x41 mm	gab.	-	-	-	-	-	24,0	-
Līmlente šuvēm Nida	tek.m	2,8	2,8	2,8	2,8	2,8	2,8	2,8
Akustiskās izolācijas līmlente Nida	tek.m	1,1	1,1	1,1	1,1	1,1	1,1	1,1
Ģipša špaktele Nida Start	kg	1,2	1,2	1,2	1,2	-	-	1,2
Ģipša špaktele Nida Finisz	kg	0,2	0,2	0,2	0,2	-	-	0,2
Gatavā špaktele/masa Nida Hydromix <sup>4)</sup>	kg	-	-	-	-	1,4	1,4	-
Minerālvate <sup>5)</sup>	m <sup>2</sup>	1,0	1,0	1,0	1,0	1,0	1,0	1,0

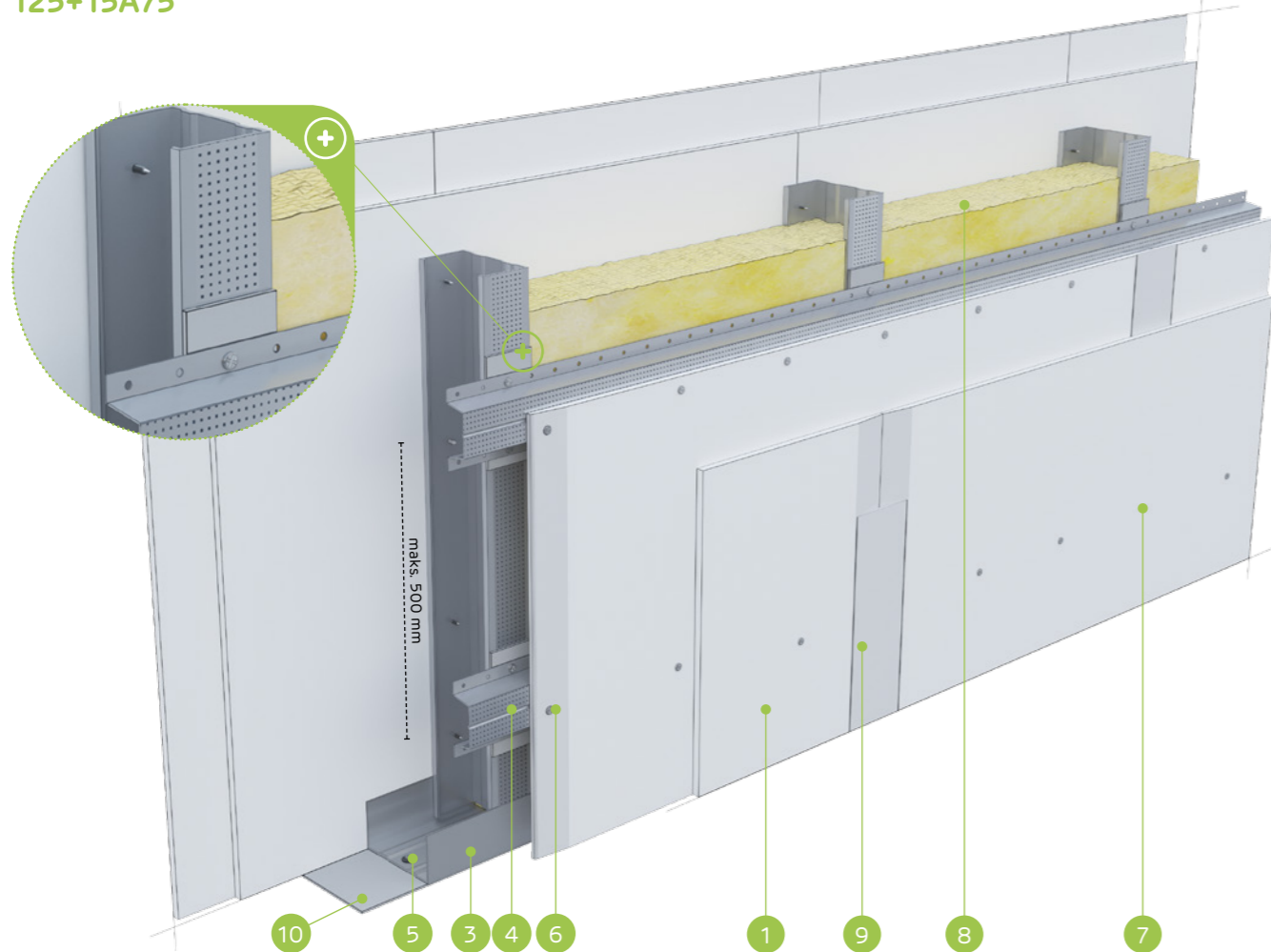
<sup>4)</sup> Izmantojot ģipša šķiedru plāksnes Nida Cietā, kā alternatīvu varat izmantot arī Nida Planfix Fresh ģipša špaktele.<sup>5)</sup> Pielietojums atbilstoši prasībām. Ja attiecībā uz biežumu un / vai kopējo blīvumu tiek izmantots cits izolācijas materiāls, nekā tas, kas minēts tehniskajā specifikācijā (Nida sausās apdares sistēmas - risinājumu katalogs), nepieciešams sazināties ar attiecīgo Siniat tehnisko konsultantu (detalizētas reģionu kartes pieejamas 1092.-1093. lpp.). Patēriņa standartos nav ņemti vērā materiālie zaudējumi.

nida Siena

Ugunsizturības  
klase:  
neattiecasMaksimālā  
akustiskā  
izolācija:  
59 dBMaksimālais  
būves  
augstums:  
5500 mmBūves svars  
1m<sup>2</sup>:  
36,0-55,0 kgSaistītā  
dokumenta  
numurs:  
ETA 15/0301Ekspluatācijas īpašību deklarācija:  
DoP/Wall System /0001/15.11.2016

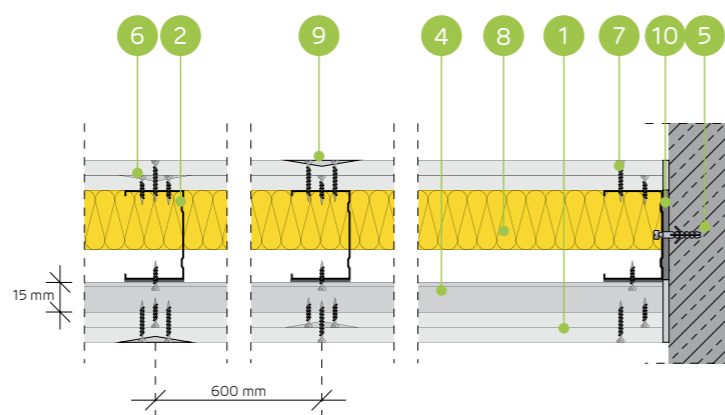
SISTĒMAS:

125+15A75



## MATERIĀLI:

- Ģipškartona plāksnes Nida
- Profils Nida C 75
- Profils Nida U 75
- Cepures profils Nida PK48
- Dībelis Nida
- Pašurbjošās skrūves Nida 3,5 x 25 mm
- Pašurbjošās skrūves Nida 3,5 x 35 mm
- Izolācijas materiāls minerālvate
- Šuve starp ģipškartona plāksnēm tiek veidota no Nida ģipša masas ar Nida šuvju līmlenti
- Bīvējošā akustiskās izolācijas lente Nida, platums 50 mm

AKUSTISKO STARPSIENU SISTĒMA AR VIENU NIDA C75 + NIDA PK48  
KONSTRUKCIJU

## TEHNISKIE PARAMETRI

Sienas tips Nida Siena <sup>2)</sup>	Režģa konstrukcija	Ģipša plāksņu apšuvums	Izolācijas materiāls					Maksimālais sienas augstums - h <sup>1)</sup>	Akustiskā izolācija			Būves svars	Ugunsizturības klase	Izmantošanas kategorija	Īpašā sistē- ma
			Attiecībā uz skaņas izolāciju		Attiecībā uz ugunsreakciju		Ugunsreakcijas jomā		Rw [dB]	Ra1 [dB]	Ra2 [dB]				
			Nida	Nida	Biezums	[mm]									
125+15A75/Expert	C75+PK48	Expert	2x12,5	75	14,5	-	-	5500	59	56	50	36,0	-	IV	-
125+15A75/Ūdens <sup>3)</sup>	C75+PK48	Ūdens	2x12,5	75	14,5	-	-	5500	59	56	50	39,0	-	IV	-
125+15A75/Uguns+	C75+PK48	Uguns Pluss	2x12,5	75	14,5	-	-	5500	59	56	50	44,0	-	IV	-
125+15A75/ŪdensUguns+	C75+PK48	Ūdens Uguns Pluss	2x12,5	75	14,5	-	-	5500	59	56	50	44,0	-	IV	-
125+15A75/Cietā	C75+PK48	Cietā	2x12,5	50	14,5	-	-	5500	59	56	50	55,0	-	IV	●
125+15A75/Hydro	C75+PK48	Hydro	2x12,5	75	14,5	-	-	5500	59	56	50	47,0	-	IV	●
125+15A75/Klusā	C75+PK48	Klusā	2x12,5	75	14,5	-	-	5500	59	56	50	55,0	-	IV	-

<sup>1)</sup> Maksimālais augstums saskaņā ar tehnisko atzinumu ITB 1060/11/R12NK.<sup>2)</sup> Eiropas tehniskais novērtējums ETA 15/0301.<sup>3)</sup> Telpās ar relatīvo gaisa mitrumu līdz 85 % stūra sekcijās pret intensīvu ūdens iedarbību ieteicams izmantot Nida Hydro ģipša šķiedru plāksnes (horizontālām un vertikālām virsmām vannas, dušas utt. zonās).MATERIĀLU PATĒRIŅŠ UZ 1 M<sup>2</sup> STARPSIENAS NIDA SIENA SISTĒMĀ

Materiāla nosaukums	Mērv.	Sistēmas tips Nida Siena						
		125+15A75/ Expert	125+15A75/ Ūdens	125+15A75/ Uguns+	125+15A75/ ŪdensUguns+	125+15A75/ Cietā	125+15A75/ Hydro	125+15A75/ Klusā
		Materiāla patēriņš uz 1 m <sup>2</sup>						
Plāksne Nida Expert 12,5 mm	m <sup>2</sup>	4,0	-	-	-	-	-	-
Plāksne Nida Ūdens 12,5 mm	m <sup>2</sup>	-	4,0	-	-	-	-	-
Plāksne Nida Uguns Pluss 12,5 mm	m <sup>2</sup>	-	-	4,0	-	-	-	-
Plāksne Nida Ūdens Uguns Pluss 12,5 mm	m <sup>2</sup>	-	-	-	4,0	-	-	-
Plāksne Nida Cietā 12,5 mm	m <sup>2</sup>	-	-	-	-	4,0	-	-
Plāksne Nida Hydro 12,5 mm	m <sup>2</sup>	-	-	-	-	-	4,0	-
Plāksne Nida Klusā 12,5 mm	m <sup>2</sup>	-	-	-	-	-	-	4,0
Profils Nida C75	tek.m	1,8	1,8	1,8	1,8	1,8	1,8	1,8
Profils Nida U75	tek.m	0,7	0,7	0,7	0,7	0,7	0,7	0,7
Cepures profils Nida PK48	tek.m	2,0	2,0	2,0	2,0	2,0	2,0	2,0
Dībelis Nida	gab.	0,9	0,9	0,9	0,9	0,9	0,9	0,9
Pašurbjošās skrūves 3,5x9,5/11mm	gab.	3,3	3,3	3,3	3,3	3,3	3,3	3,3
Pašurbjošās skrūves Nida 3,5x25 mm	gab.	8,0	8,0	8,0	8,0	-	-	-
Pašurbjošās skrūves Nida 3,5x35 mm	gab.	24,0	24,0	24,0	24,0	-	-	-
Pašurbjošās skrūves Nida Cietā 35 (3,9x35 mm)	gab.	-	-	-	-	32,0	-	32,0
Pašurbjošās skrūves Nida Hydro C4 3,5x25 mm	gab.	-	-	-	-	-	8,0	-
Pašurbjošās skrūves Nida Hydro C4 3,5x41 mm	gab.	-	-	-	-	-	24,0	-
Līmlente šuvēm Nida	tek.m	2,8	2,8	2,8	2,8	2,8	2,8	2,8
Akustiskās izolācijas līmlente Nida	tek.m	1,1	1,1	1,1	1,1	1,1	1,1	1,1
Ģipša špaktele Nida Start	kg	1,2	1,2	1,2	1,2	-	-	1,2
Ģipša špaktele Nida Finisz	kg	0,2	0,2	0,2	0,2	-	-	0,2
Gatavā špaktele/masa Nida Hydromix <sup>4)</sup>	kg	-	-	-	-	1,4	1,4	-
Minerālvate <sup>5)</sup>	m <sup>2</sup>	1,0	1,0	1,0	1,0	1,0	1,0	1,0

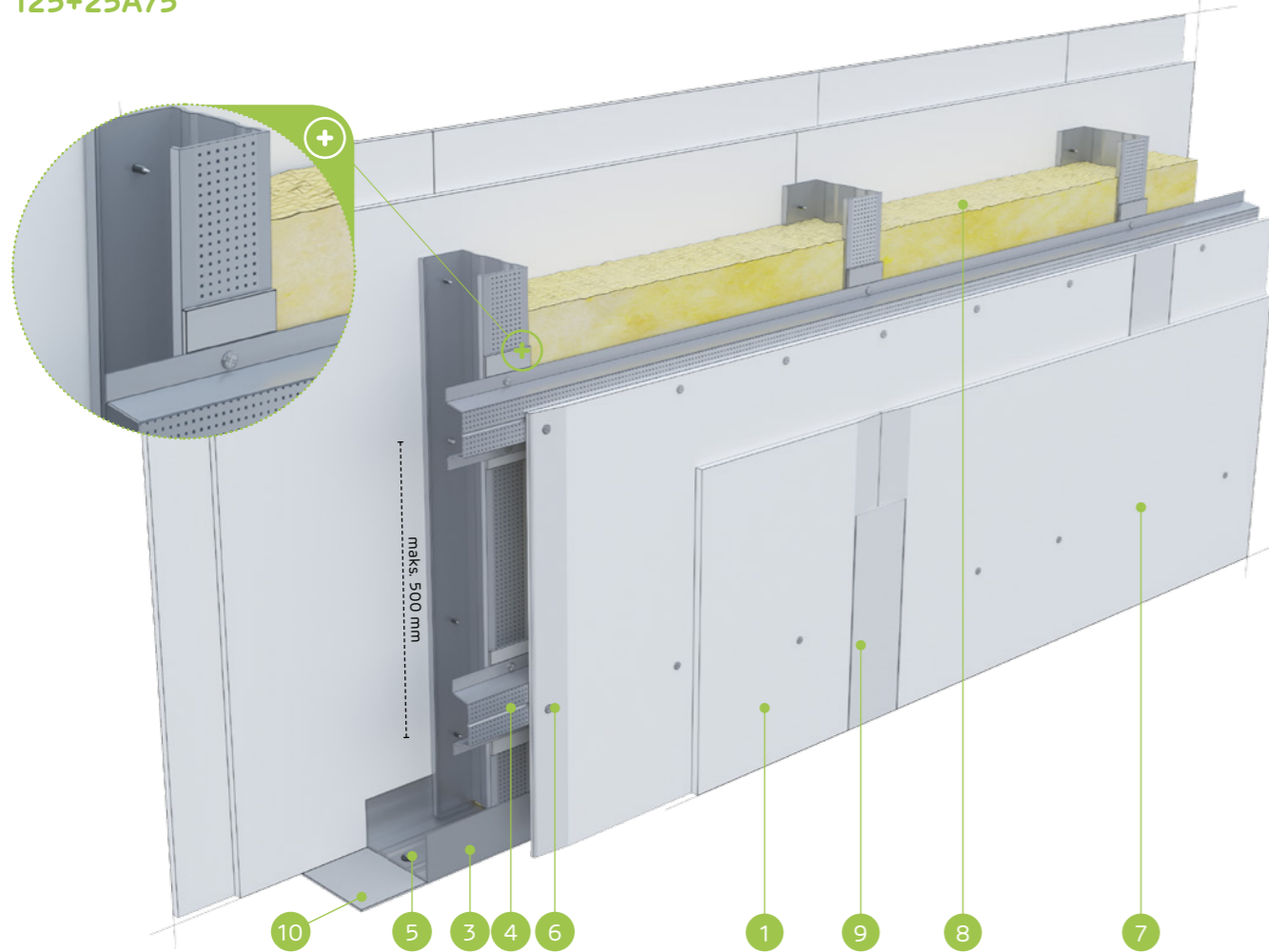
<sup>4)</sup> Izmantojot ģipša šķiedru plāksnes Nida Cietā, kā alternatīvu varat izmantot arī Nida Planfix Fresh ģipša špakтели.<sup>5)</sup> Pielietojums atbilstoši prasībām. Ja attiecībā uz biežumu un / vai kopējo blīvumu tiek izmantots cits izolācijas materiāls, nekā tas, kas minēts tehniskajā specifikācijā (Nida sausās apdares sistēmas - risinājumu katalogs), nepieciešams sazināties ar attiecīgo Siniat tehnisko konsultantu (detalizētas reģionu kartes pieejamas 1092.-1093. lpp.). Patēriņa standartos nav ņemti vērā materiālie zaudējumi.

nida Siena

Ugunsizturības  
klase:  
neattiecasMaksimālā  
akustiskā  
izolācija:  
60 dBMaksimālais  
būves  
augstums:  
5500 mmBūves svars  
1m<sup>2</sup>:  
36,0-56,0 kgSaistītā  
dokumenta  
numurs:  
ETA 15/0301Eksploataācijas īpašību deklarācija:  
DoP/Wall System /0001/15.11.2016

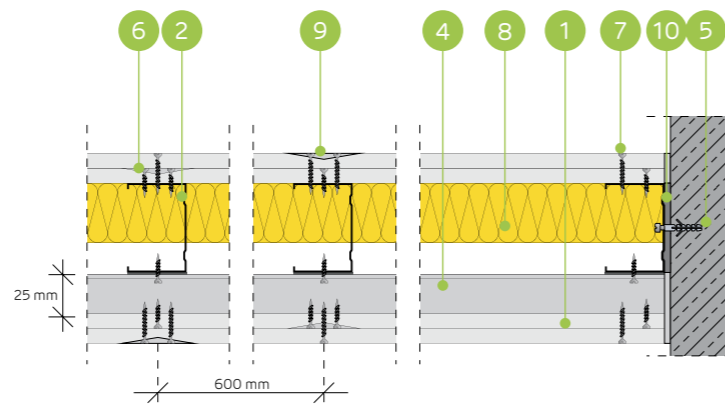
SISTĒMAS:

125+25A75



## MATERIĀLI:

- Ģipškartona plāksnes Nida
- Profils Nida C 75
- Profils Nida U 75
- Profils MFC C 50
- Dībelis Nida
- Pašurbjošās skrūves Nida 3,5 x 25 mm
- Pašurbjošās skrūves Nida 3,5 x 35 mm
- Izolācijas materiāls minerālvate
- Šuve starp ģipškartona plāksnēm tiek veidota no Nida ģipša masas ar Nida šuvju līmlenti
- Bīvējošā akustiskās izolācijas lente Nida, platums 50 mm

AKUSTISKO STARPSIENU SISTĒMA AR VIENU NIDA C75 + NIDA MFCC50  
KONSTRUKCIJU

## TEHNISKIE PARAMETRI

Sienas tips Nida Siena <sup>2)</sup>	Režģa konstrukcija	Ģipša plākšņu apšuvums	Izolācijas materiāls				Maksimālais sienas augstums - h <sup>1)</sup>	Akustiskā izolācija			Būves svars	Ugunsizturības klase	Izmantošanas kategorija	Īpašā sistē- ma	
			Attiecībā uz skaņas izolāciju		Attiecībā uz ugunsreakciju			Ugunsreakcijas joma	Rw [dB]	Ra1 [dB]					Ra2 [dB]
			[mm]	blīvums [kg/m <sup>3</sup> ]	[mm]	blīvums [kg/m <sup>3</sup> ]									
125+25A75/Expert	C75+MFCC50	Expert	2x12,5	75	14,5	-	-	5500	60	57	51	36,0	-	IV	-
125+25A75/Ūdens <sup>3)</sup>	C75+MFCC50	Ūdens	2x12,5	75	14,5	-	-	5500	60	57	51	39,0	-	IV	-
125+25A75/Uguns+	C75+MFCC50	Uguns Plus	2x12,5	75	14,5	-	-	5500	60	57	51	44,0	-	IV	-
125+25A75/ŪdensUguns+	C75+MFCC50	Ūdens Uguns Plus	2x12,5	75	14,5	-	-	5500	60	57	51	44,0	-	IV	-
125+25A75/Cietā	C75+MFCC50	Cietā	2x12,5	50	14,5	-	-	5500	60	57	51	56,0	-	IV	●
125+25A75/Hydro	C75+MFCC50	Hydro	2x12,5	75	14,5	-	-	5500	60	57	51	48,0	-	IV	●
125+25A75/Klusā	C75+MFCC50	Klusā	2x12,5	75	14,5	-	-	5500	60	57	51	56,0	-	IV	-

<sup>1)</sup> Maksimālais augstums saskaņā ar tehnisko atzinumu ITB 1060/11/R12NK.<sup>2)</sup> Eiropas tehniskais novērtējums ETA 15/0301.<sup>3)</sup> Telpās ar relatīvo gaisa mitrumu līdz 85 % stūra sekcijās pret intensīvu ūdens iedarbību ieteicams izmantot Nida Hydro ģipša šķiedru plāksnes (horizontālām un vertikālām virsmām vannas, dušas utt. zonās).MATERIĀLU PATĒRIŅŠ UZ 1 M<sup>2</sup> STARPSIENAS NIDA SIENA SISTĒMĀ

Materiāla nosaukums	Mērv.	Sistēmas tips Nida Siena						
		125+25A75/ Expert	125+25A75/ Ūdens	125+25A75/ Uguns+	125+25A75/ ŪdensUguns+	125+25A75/ Cietā	125+25A75/ Hydro	125+25A75/ Klusā
		Materiāla patēriņš uz 1 m <sup>2</sup>						
Plāksne Nida Expert 12,5 mm	m <sup>2</sup>	4,0	-	-	-	-	-	-
Plāksne Nida Ūdens 12,5 mm	m <sup>2</sup>	-	4,0	-	-	-	-	-
Plāksne Nida Uguns Plus 12,5 mm	m <sup>2</sup>	-	-	4,0	-	-	-	-
Plāksne Nida Ūdens Uguns Plus 12,5 mm	m <sup>2</sup>	-	-	-	4,0	-	-	-
Plāksne Nida Cietā 12,5 mm	m <sup>2</sup>	-	-	-	-	4,0	-	-
Plāksne Nida Hydro 12,5 mm	m <sup>2</sup>	-	-	-	-	-	4,0	-
Plāksne Nida Klusā 12,5 mm	m <sup>2</sup>	-	-	-	-	-	-	4,0
Profils Nida C75	tek.m	1,8	1,8	1,8	1,8	1,8	1,8	1,8
Profils Nida U75	tek.m	0,7	0,7	0,7	0,7	0,7	0,7	0,7
Profils Nida MFCC50	tek.m	2,0	2,0	2,0	2,0	2,0	2,0	2,0
Dībelis Nida	gab.	0,9	0,9	0,9	0,9	0,9	0,9	0,9
Pašurbjošās skrūves 3,5x9,5/11mm	gab.	3,3	3,3	3,3	3,3	3,3	3,3	3,3
Pašurbjošās skrūves Nida 3,5x25 mm	gab.	8,0	8,0	8,0	8,0	-	-	-
Pašurbjošās skrūves Nida 3,5x35 mm	gab.	24,0	24,0	24,0	24,0	-	-	-
Pašurbjošās skrūves Nida Cietā 35 (3,9x35 mm)	gab.	-	-	-	-	32,0	-	32,0
Pašurbjošās skrūves Nida Hydro C4 3,5x25 mm	gab.	-	-	-	-	-	8,0	-
Pašurbjošās skrūves Nida Hydro C4 3,5x41 mm	gab.	-	-	-	-	-	24,0	-
Līmlente šuvēm Nida	tek.m	2,8	2,8	2,8	2,8	2,8	2,8	2,8
Akustiskās izolācijas līmlente Nida	tek.m	1,1	1,1	1,1	1,1	1,1	1,1	1,1
Ģipša špaktele Nida Start	kg	1,2	1,2	1,2	1,2	-	-	1,2
Ģipša špaktele Nida Finisz	kg	0,2	0,2	0,2	0,2	-	-	0,2
Ģipša špaktele/masa Nida Hydromix <sup>4)</sup>	kg	-	-	-	-	1,4	1,4	-
Minerālvate <sup>5)</sup>	m <sup>2</sup>	1,0	1,0	1,0	1,0	1,0	1,0	1,0

<sup>4)</sup> Izmantojot ģipša šķiedru plāksnes Nida Cietā, kā alternatīvu varat izmantot arī Nida Planfix Fresh ģipša špakteļi.<sup>5)</sup> Pielietojums atbilstoši prasībām. Ja attiecībā uz biežumu un / vai kopējo blīvumu tiek izmantots cits izolācijas materiāls, nekā tas, kas minēts tehniskajā specifikācijā (Nida sausās apdares sistēmas - risinājumu katalogs), nepieciešams sazināties ar attiecīgo Siniat tehnisko konsultantu (detalizētas reģionu kartes pieejamas 1092.-1093. lpp.). Patēriņa standartos nav ņemti vērā materiālie zaudējumi.

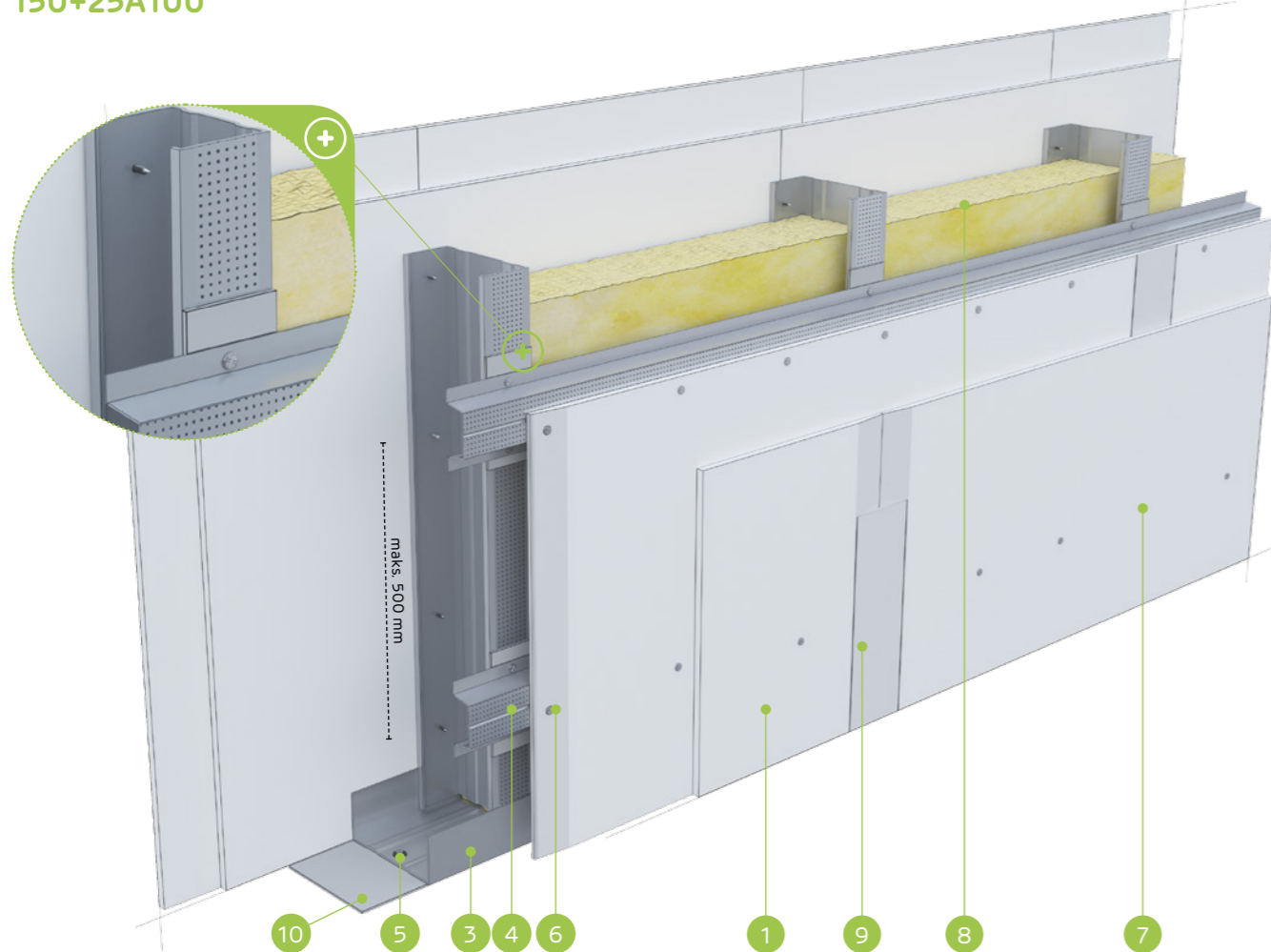


nida Siena

Ugunsizturības  
klase:  
neattiecasMaksimālā  
akustiskā  
izolācija:  
60 dBMaksimālais  
būves  
augstums:  
6500 mmBūves svars  
1m<sup>2</sup>:  
37,0-56,0 kgSaistītā  
dokumenta  
numurs:  
ETA 15/0301Ekspluatācijas īpašību deklarācija:  
DoP/Wall System /0001/15.11.2016

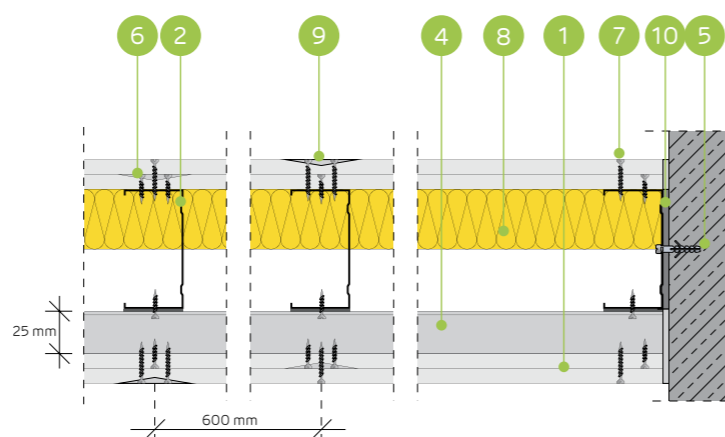
SISTĒMAS:

150+25A100



## MATERIĀLI:

1. Ģipškartona plāksnes Nida
2. Profils Nida C 100
3. Profils Nida U 100
4. Profils MFC C 50
5. Dībelis Nida
6. Pašurbjošās skrūves Nida 3,5 x 25 mm
7. Pašurbjošās skrūves Nida 3,5 x 35 mm
8. Izolācijas materiāls minerālvate
9. Šuve starp ģipškartona plāksnēm tiek veidota no Nida ģipša masas ar Nida šuvju līmlenti
10. Bīvējošā akustiskās izolācijas lente Nida, plātums 50 mm

AKUSTISKO STARPSIENU SISTĒMA AR VIENU NIDA C75 + NIDA MFCC50  
KONSTRUKCIJU

## TEHNISKIE PARAMETRI

Sienas tips Nida Siena <sup>2)</sup>	Režģa konstrukcija	Ģipša plākšņu apšuvums		Izolācijas materiāls				Maksimālais sienas augstums - h <sup>1)</sup>	Akustiskā izolācija			Būves svars [kg]	Ugunsizturības klase	Izmantošanas kategorija	Ipaša sistē- ma	
				Attiecībā uz skaņas izolāciju		Attiecībā uz ugunsreakciju			Ugunsreakcijas jomā	Rw [dB]	Ra1 [dB]					Ra2 [dB]
				Nida	Nida	Biezums [mm]	blīvums [kg/m <sup>3</sup> ]									
150+25A100/Expert	C100+MFCC50	Expert	2x12,5	100	14,5	-	-	6500	60	58	51	37,0	-	IV	-	
150+25A100/Ūdens <sup>3)</sup>	C100+MFCC50	Ūdens	2x12,5	100	14,5	-	-	6500	60	58	51	40,0	-	IV	-	
150+25A100/Uguns+	C100+MFCC50	Uguns Plusss	2x12,5	100	14,5	-	-	6500	60	58	51	45,0	-	IV	-	
150+25A100/ŪdensUguns+	C100+MFCC50	Ūdens Uguns Plusss	2x12,5	100	14,5	-	-	6500	60	58	51	45,0	-	IV	-	
150+25A100/Cietā	C100+MFCC50	Cietā	2x12,5	100	14,5	-	-	6500	60	58	51	56,0	-	IV	●	
150+25A100/Hydro	C100+MFCC50	Hydro	2x12,5	100	14,5	-	-	6500	60	58	51	48,0	-	IV	●	
150+25A100/Klusā	C100+MFCC50	Klusā	2x12,5	100	14,5	-	-	6500	60	58	51	56,0	-	IV	-	

<sup>1)</sup> Maksimālais augstums saskaņā ar tehnisko atzinumu ITB 1060/11/R12NK.<sup>2)</sup> Eiropas tehniskais novērtējums ETA 15/0301.<sup>3)</sup> Telpās ar relatīvo gaisa mitrumu līdz 85 % stūra sekcijās pret intensīvu ūdens iedarbību ieteicams izmantot Nida Hydro ģipša šķiedru plāksnes (horizontālām un vertikālām virsmām vannas, dušas utt. zonās).MATERIĀLU PATĒRIŅŠ UZ 1 M<sup>2</sup> STARPSIENAS NIDA SIENA SISTĒMĀ

Materiāla nosaukums	Mērv.	Sistēmas tips Nida Siena						
		150+25A100/ Expert	150+25A100/ Ūdens	150+25A100/ Uguns+	150+25A100/ ŪdensUguns+	150+25A100/ Cietā	150+25A100/ Hydro	150+25A100/ Klusā
		Materiāla patēriņš uz 1 m <sup>2</sup>						
Plāksne Nida Expert 12,5 mm	m <sup>2</sup>	4,0	-	-	-	-	-	-
Plāksne Nida Ūdens 12,5 mm	m <sup>2</sup>	-	4,0	-	-	-	-	-
Plāksne Nida Uguns Plusss 12,5 mm	m <sup>2</sup>	-	-	4,0	-	-	-	-
Plāksne Nida Ūdens Uguns Plusss 12,5 mm	m <sup>2</sup>	-	-	-	4,0	-	-	-
Plāksne Nida Cietā 12,5 mm	m <sup>2</sup>	-	-	-	-	4,0	-	-
Plāksne Nida Hydro 12,5 mm	m <sup>2</sup>	-	-	-	-	-	4,0	-
Plāksne Nida Klusā 12,5 mm	m <sup>2</sup>	-	-	-	-	-	-	4,0
Profils Nida C100	tek.m	1,8	1,8	1,8	1,8	1,8	1,8	1,8
Profils Nida U100	tek.m	0,7	0,7	0,7	0,7	0,7	0,7	0,7
Profils Nida MFCC50	tek.m	2,0	2,0	2,0	2,0	2,0	2,0	2,0
Dībelis Nida	gab.	0,9	0,9	0,9	0,9	0,9	0,9	0,9
Pašurbjošās skrūves 3,5x9,5/11mm	gab.	3,3	3,3	3,3	3,3	3,3	3,3	3,3
Pašurbjošās skrūves Nida 3,5x25 mm	gab.	8,0	8,0	8,0	8,0	-	-	-
Pašurbjošās skrūves Nida 3,5x35 mm	gab.	24,0	24,0	24,0	24,0	-	-	-
Pašurbjošās skrūves Nida Cietā 35 (3,9x35 mm)	gab.	-	-	-	-	32,0	-	32,0
Pašurbjošās skrūves Nida Hydro C4 3,5x25 mm	gab.	-	-	-	-	-	8,0	-
Pašurbjošās skrūves Nida Hydro C4 3,5x41 mm	gab.	-	-	-	-	-	24,0	-
Līmlente šuvēm Nida	tek.m	2,8	2,8	2,8	2,8	2,8	2,8	2,8
Akustiskās izolācijas līmlente Nida	tek.m	1,1	1,1	1,1	1,1	1,1	1,1	1,1
Ģipša špaktele Nida Start	kg	1,2	1,2	1,2	1,2	-	-	1,2
Ģipša špaktele Nida Finisz	kg	0,2	0,2	0,2	0,2	-	-	0,2
Gatavā špaktele/masa Nida Hydromix <sup>4)</sup>	kg	-	-	-	-	1,4	1,4	-
Minerālvate <sup>5)</sup>	m <sup>2</sup>	1,0	1,0	1,0	1,0	1,0	1,0	1,0

<sup>4)</sup> Izmantojot ģipša šķiedru plāksnes Nida Cietā, kā alternatīvu varat izmantot arī Nida Planfix Fresh ģipša špakтели.<sup>5)</sup> Pielietojums atbilstoši prasībām. Ja attiecībā uz biezumu un / vai kopējo blīvumu tiek izmantots cits izolācijas materiāls, nekā tas, kas minēts tehniskajā specifikācijā (Nida sausās apdares sistēmas - risinājumu katalogs), nepieciešams sazināties ar attiecīgo Siniat tehnisko konsultantu (detalizētas reģionu kartes pieejamas 1092.-1093. lpp.). Patēriņa standartos nav ņemti vērā materiālie zaudējumi.

**nida Siena**

NIDA SIENA SISTĒMAS MAKSIMĀLĀ AUGSTUMA ATLASĒS TABULAS,  
IZMANTOJOT ATSTARPJU SABLĪVĒJUMU UN / VAI NESOŠĀS KONSTRUKCIJAS  
NIDA C50, C75, C100 DUBULTOŠANU BEZ UGUNSIKTURĪBAS

TEHNISKIE PARAMETRI						
Sistēmas nosaukums Nida Siena	Nida plākšņu kārtu skaits [mm]	Nida konstrukcijas tips		Maksimālais sienas augstums - h <sup>1)</sup>		ETAG 003
		Nida profila tips	Nida profilu aksiālais atstatums [mm]	1 <sup>2)</sup>	2 <sup>3)</sup>	
				[mm]	[mm]	
75A50	12,5	C50/U50	600	3450	2280	II
75A50-400	12,5	C50/U50	400	4250	4000	III
75A50-300	12,5	C50/U50	300	5000	4750	III
75AA50	12,5	2xC50/U50	600	4250	4000	III
75AA50-400	12,5	2xC50/U50	400	4500	4250	IV
75AA50-300	12,5	2xC50/U50	300	5750	5250	IV
80A50	15,0	C50/U50	600	3750	3000	IV
80A50-400	15,0	C50/U50	400	4250	4000	IV
80A50-300	15,0	C50/U50	300	5000	4600	IV
80AA50	15,0	2xC50/U50	600	4500	4200	III
80AA50-400	15,0	2xC50/U50	400	4750	4400	IV
80AA50-300	15,0	2xC50/U50	300	5750	5500	IV
86A50	18,0	C50/U50	600	4000	3250	III
86A50-400	18,0	C50/U50	400	4500	4250	IV
86A50-300	18,0	C50/U50	300	5250	5000	IV
86AA50	18,0	2xC50/U50	600	5000	4750	IV
86AA50-400	18,0	2xC50/U50	400	5250	5000	IV
86AA50-300	18,0	2xC50/U50	300	6000	5750	IV
100A75	12,5	C75/U75	600	4500	3750	III
100A75-400	12,5	C75/U75	400	6000	5500	IV
100A75-300	12,5	C75/U75	300	7000	5500	IV
100AA75	12,5	2xC75/U75	600	6750	6500	IV
100AA75-400	12,5	2xC75/U75	400	7250	7000	IV
100AA75-300	12,5	2xC75/U75	300	7500	7250	IV
105A75	15,0	C75/U75	600	5000	4250	III
105A75-400	15,0	C75/U75	400	6000	5750	IV
105A75-300	15,0	C75/U75	300	7000	6500	IV
105AA75	15,0	2xC75/U75	600	6750	6000	IV
105AA75-400	15,0	2xC75/U75	400	7250	6750	IV
105AA75-300	15,0	2xC75/U75	300	7750	7250	IV
111A75	18,0	C75/U75	600	5000	4500	IV
111A75-400	18,0	C75/U75	400	6250	7750	IV
111A75-300	18,0	C75/U75	300	7250	6750	IV
111AA75	18,0	2xC75/U75	600	7000	6500	IV
111AA75-400	18,0	2xC75/U75	400	7500	7250	IV
111AA75-300	18,0	2xC75/U75	300	8000	7500	IV
125A100	12,5	C100/U100	600	5000	4500	IV
125A100-400	12,5	C100/U100	400	6500	5750	IV
125A100-300	12,5	C100/U100	300	8250	5250	IV
125AA100	12,5	2xC100/U100	600	7750	7000	IV
125AA100-400	12,5	2xC100/U100	400	8250	7250	IV
125AA100-300	12,5	2xC100/U100	300	9000	8000	IV
130A100	15,0	C100/U100	600	5500	4750	IV
130A100-400	15,0	C100/U100	400	7500	6500	IV
130A100-300	15,0	C100/U100	300	8250	7250	IV

<sup>1)</sup> Tehniskais atzinums ITB 1060/11/R12NK.

<sup>2)</sup> Joma 1 - ietver telpu sienas, kurās uzturas maz cilvēku, piemēram, istabas dzīvokļos, viesnīcās, slimnīcās un citas līdzīgi izmantojamās telpas.

<sup>3)</sup> Joma 2 - ietver telpu sienas, kurās uzturas daudzi cilvēku, piemēram, lielas konferenču zāles, skolas klases, auditorijas un citas līdzīgi izmantojamās telpas.

**nida Siena**

NIDA SIENA SISTĒMAS MAKSIMĀLĀ AUGSTUMA ATLASĒS TABULAS,  
IZMANTOJOT ATSTARPJU SABLĪVĒJUMU UN / VAI NESOŠĀS KONSTRUKCIJAS  
NIDA C50, C75, C100 DUBULTOŠANU BEZ UGUNSIKTURĪBAS

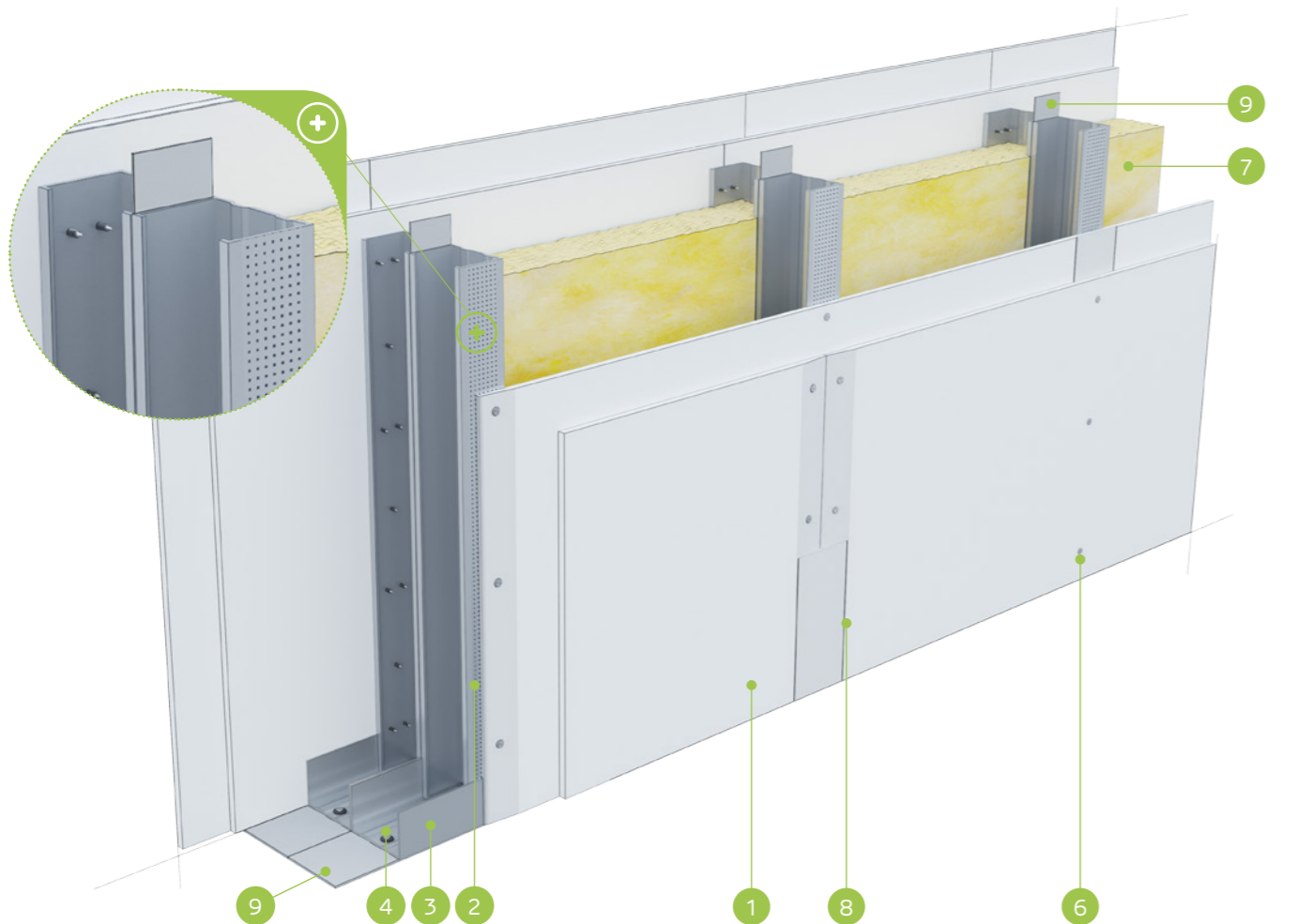
TEHNISKIE PARAMETRI						
Sistēmas nosaukums Nida Siena	Nida plākšņu kārtu skaits [mm]	Nida konstrukcijas tips		Maksimālais sienas augstums - h <sup>1)</sup>		ETAG 003
		Nida profila tips	Nida profilu aksiālais atstatums [mm]	1 <sup>2)</sup>	2 <sup>3)</sup>	
				[mm]	[mm]	
130AA100	15,0	2xC100/U100	600	7750	7250	IV
130AA100-400	15,0	2xC100/U100	400	8250	7750	IV
130AA100-300	15,0	2xC100/U100	300	9000	8250	IV
136A100	18,0	C100/U100	600	6000	5250	IV
136A100-400	18,0	C100/U100	400	8000	7250	IV
136A100-300	18,0	C100/U100	300	8750	7750	IV
136AA100	18,0	2xC100/U100	600	8250	7750	IV
136AA100-400	18,0	2xC100/U100	400	8750	8500	IV
136AA100-300	18,0	2xC100/U100	300	9750	9000	IV
100A50	2x12,5	C50/U50	600	4500	3750	III/IV
100A50-400	2x12,5	C50/U50	400	5000	4500	IV
100A50-300	2x12,5	C50/U50	300	5750	5000	IV
100AA50	2x12,5	2xC50/U50	600	5500	5000	IV
100AA50-400	2x12,5	2xC50/U50	400	5750	5250	IV
100AA50-300	2x12,5	2xC50/U50	300	6750	6250	IV
125A75	2x12,5	C75/U75	600	5500	5000	IV
125A75-400	2x12,5	C75/U75	400	7000	6500	IV
125A75-300	2x12,5	C75/U75	300	8000	7000	IV
125AA75	2x12,5	2xC75/U75	600	7500	7000	IV
125AA75-400	2x12,5	2xC75/U75	400	8000	7250	IV
125AA75-300	2x12,5	2xC75/U75	300	8500	7500	IV
150A100	2x12,5	C100/U100	600	6500	5750	IV
150A100-400	2x12,5	C100/U100	400	8250	7250	IV
150A100-300	2x12,5	C100/U100	300	9000	8500	IV
150AA100	2x12,5	2xC100/U100	600	9000	8000	IV
150AA100-400	2x12,5	2xC100/U100	400	10250	9250	IV
150AA100-300	2x12,5	2xC100/U100	300	11000	10000	IV
125A50	3x12,5	C50/U50	600	4500	3750	IV
125A50-400	3x12,5	C50/U50	400	5000	4500	IV
125A50-300	3x12,5	C50/U50	300	5750	5000	IV
125AA50	3x12,5	2xC50/U50	600	5500	5000	IV
125AA50-400	3x12,5	2xC50/U50	400	5750	5250	IV
125AA50-300	3x12,5	2xC50/U50	300	6750	6250	IV
150A75	3x12,5	C75/U75	600	5500	5000	IV
150A75-400	3x12,5	C75/U75	400	7000	6500	IV
150A75-300	3x12,5	C75/U75	300	8000	7000	IV
150AA75	3x12,5	2xC75/U75	600	7500	7000	IV
150AA75-400	3x12,5	2xC75/U75	400	8000	7250	IV
150AA75-300	3x12,5	2xC75/U75	300	8500	7500	IV
175A100	3x12,5	C100/U100	600	6500	5750	IV
175A100-400	3x12,5	C100/U100	400	8250	7250	IV
175A100-300	3x12,5	C100/U100	300	9000	8500	IV
175AA100	3x12,5	2xC100/U100	600	9000	8000	IV
175AA100-400	3x12,5	2xC100/U100	400	10250	9250	IV
175AA100-300	3x12,5	2xC100/U100	300	11000	10000	IV

<sup>1)</sup> Tehniskais atzinums ITB 1060/11/R12NK.

<sup>2)</sup> Joma 1 - ietver telpu sienas, kurās uzturas maz cilvēku, piemēram, istabas dzīvokļos, viesnīcās, slimnīcās un citas līdzīgi izmantojamās telpas.

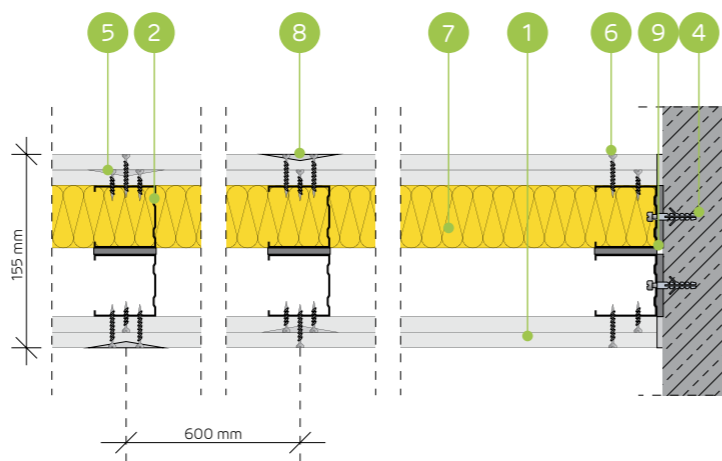
<sup>3)</sup> Joma 2 - ietver telpu sienas, kurās uzturas daudzi cilvēku, piemēram, lielas konferenču zāles, skolas klases, auditorijas un citas līdzīgi izmantojamās telpas.

nida Siena

Ugunsizturības  
klase:  
(R)EI60  
(R)EI120Maksimālā  
akustiskā  
izolācija:  
62 dBMaksimālais  
būves  
augstums:  
4500 mmBūves svars  
1m<sup>2</sup>:  
37,0-56,0 kgSaistītā  
dokumenta  
numurs:  
ETA 15/0301Ekspluatācijas īpašību deklarācija:  
DoP/Wall System /0002/15.11.2016SISTĒMAS:  
155B50

## MATERIĀLI:

1. Ģipškartona plāksnes Nida
2. Profils Nida C 50
3. Profils Nida U 50
4. Dībelis Nida
5. Pašurbjošās skrūves Nida 3,5 x 25 mm
6. Pašurbjošās skrūves Nida 3,5 x 35 mm
7. Izolācijas materiāls minerālvate
8. Šuve starp ģipškartona plāksnēm tiek veidota no Nida ģipša masas ar Nida šuvju līmlenti
9. Blīvējošā akustiskās izolācijas lente Nida, platums 50 mm



## STARPSIENU SISTĒMA AR DIVRINDU NIDA C50 KONSTRUKCIJU

## TEHNISKIE PARAMETRI

Sienas tips Nida Siena <sup>2)</sup>	Režģa konstrukcija	Ģipša plākšņu apšuvums	Izolācijas materiāls						Maksimālais sienas augstums - h <sup>1)</sup>	Akustiskā izolācija			Būves svars	Ugunsizturības klase	Izmantošanas kategorija	Ipašā sistē- ma
			Attiecībā uz skaņas izolāciju		Attiecībā uz ugunsreakciju		Ugunsreakcijas jomā	Rw [dB]		Ra1 [dB]	Ra2 [dB]					
			[mm]	blīvums [kg/m <sup>3</sup> ]	[mm]	blīvums [kg/m <sup>3</sup> ]										
155B50/Expert	C50+C50	Expert	2x12,5	2x50	14,5	50	10,0	4500	62	60	55	37,0	(R)EI60	IV	-	
155B50/Ūdens <sup>3)</sup>	C50+C50	Ūdens	2x12,5	2x50	14,5	50	10,0	4500	62	60	55	40,0	(R)EI60	IV	-	
155B50/Uguns+	C50+C50	Uguns Plus	2x12,5	2x50	14,5	50	30,0	4500	62	60	55	45,0	(R)EI120	IV	-	
155B50/ŪdensUguns+	C50+C50	Ūdens Uguns Plus	2x12,5	2x50	14,5	50	30,0	4500	62	60	55	45,0	(R)EI120	IV	-	
155B50/Cietā	C50+C50	Cietā	2x12,5	2x50	14,5	50	30,0	4500	65	63	60	56,0	(R)EI120	IV	●	
155B50/Hydro	C50+C50	Hydro	2x12,5	2x50	14,5	50	50,0	4500	62	60	55	48,0	(R)EI120	IV	●	
155B50/Klusā	C50+C50	Klusā	2x12,5	2x50	14,5	50	30,0	4500	69	67	63	56,0	(R)EI120	IV	-	

<sup>1)</sup> Maksimālais augstums saskaņā ar tehnisko atzinumu ITB 1060/11/R12NK.<sup>2)</sup> Eiropas tehniskais novērtējums ETA 15/0301. Augstāku prasību gadījumā attiecībā uz maksimālo augstumu ir atļauts veikt nesošās konstrukcijas sablīvēšanu līdz 400 mm un 300 mm.<sup>3)</sup> Telpās ar relatīvo gaisa mitrumu līdz 85 % stūra sekcijās pret intensīvu ūdens iedarbību ieteicams izmantot Nida Hydro ģipša šķiedru plāksnes (horizontālām un vertikālām virsmām vannas, dušas utt. zonās).

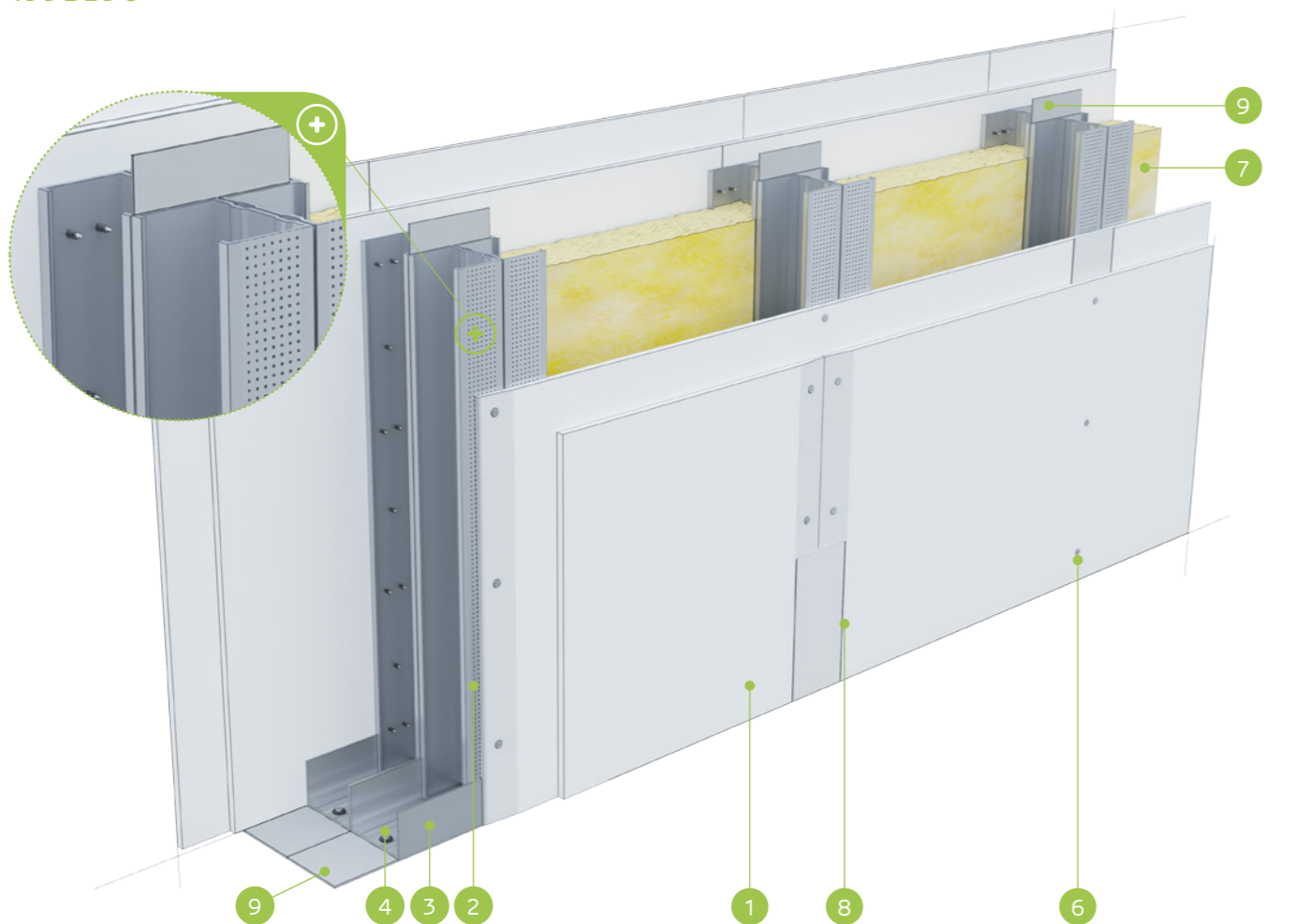
Siniat tehnoloģijas ugunsdrošo starpsienas sistēmas darbojas kā ugunsdrošas barjeras uguns iedarbības gadījumā abās pusēs.

MATERIĀLU PATĒRIŅŠ UZ 1 M<sup>2</sup> STARPSIENAS NIDA SIENA SISTĒMĀ

Materiāla nosaukums	Mērv.	Sistēmas tips Nida Siena							
		155B50/Expert	155B50/Ūdens	155B50/ Uguns+	155B50/ ŪdensUguns+	155B50/Cietā	155B50/Hydro	155B50/Klusā	
		Materiāla patēriņš uz 1 m <sup>2</sup>							
Plāksne Nida Expert 12,5 mm	m <sup>2</sup>	4,0	-	-	-	-	-	-	
Plāksne Nida Ūdens 12,5 mm	m <sup>2</sup>	-	4,0	-	-	-	-	-	
Plāksne Nida Uguns Plus 12,5 mm	m <sup>2</sup>	-	-	4,0	-	-	-	-	
Plāksne Nida Ūdens Uguns Plus 12,5 mm	m <sup>2</sup>	-	-	-	4,0	-	-	-	
Plāksne Nida Cietā 12,5 mm	m <sup>2</sup>	-	-	-	-	4,0	-	-	
Plāksne Nida Hydro 12,5 mm	m <sup>2</sup>	-	-	-	-	-	4,0	-	
Plāksne Nida Klusā 12,5 mm	m <sup>2</sup>	-	-	-	-	-	-	4,0	
Profils Nida C50	tek.m	3,6	3,6	3,6	3,6	3,6	3,6	3,6	
Profils Nida U50	tek.m	1,4	1,4	1,4	1,4	1,4	1,4	1,4	
Dībelis Nida	gab.	1,6	1,6	1,6	1,6	1,6	1,6	1,6	
Pašurbjošās skrūves Nida 3,5x25 mm	gab.	8,0	8,0	8,0	8,0	-	-	-	
Pašurbjošās skrūves Nida 3,5x35 mm	gab.	24,0	24,0	24,0	24,0	-	-	-	
Pašurbjošās skrūves Nida Cietā 35 (3,9x35 mm)	gab.	-	-	-	-	32,0	-	32,0	
Pašurbjošās skrūves Nida Hydro C4 3,5x25 mm	gab.	-	-	-	-	-	8,0	-	
Pašurbjošās skrūves Nida Hydro C4 3,5x41 mm	gab.	-	-	-	-	-	24,0	-	
Līmlente šuvēm Nida	tek.m	2,8	2,8	2,8	2,8	2,8	2,8	2,8	
Akustiskās izolācijas līmlente Nida	tek.m	2,4	2,4	2,4	2,4	2,4	2,4	2,4	
Ģipša špaktele Nida Start	kg	1,2	1,2	1,2	1,2	-	-	1,2	
Ģipša špaktele Nida Finisz	kg	0,2	0,2	0,2	0,2	-	-	0,2	
Ģipša špaktele/masa Nida Hydromix <sup>4)</sup>	kg	-	-	-	-	1,4	1,4	-	
Minerālvate <sup>5)</sup>	m <sup>2</sup>	2,0	2,0	2,0	2,0	2,0	2,0	2,0	

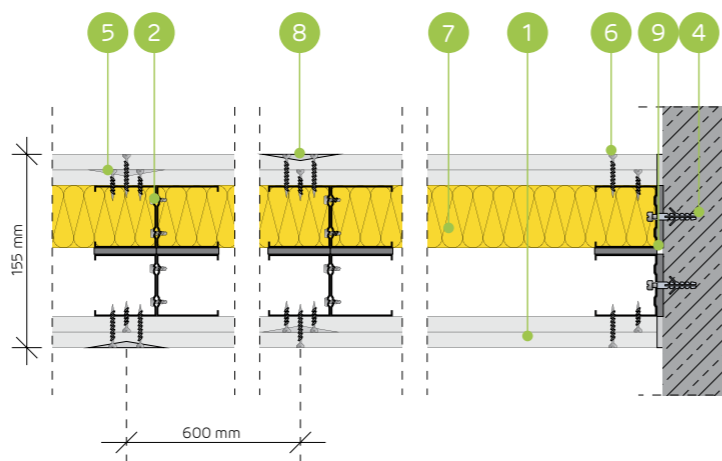
<sup>4)</sup> Izmantojot ģipša šķiedru plāksnes Nida Cietā, kā alternatīvu varat izmantot arī Nida Planfix Fresh ģipša špakteļi.<sup>5)</sup> Pielietojams atbilstoši prasībām. Ja attiecībā uz biežumu un / vai kopējo blīvumu tiek izmantots cits izolācijas materiāls, nekā tas, kas minēts tehniskajā specifikācijā (Nida sausās apdares sistēmas - risinājumu katalogs), nepieciešams sazināties ar attiecīgo Siniat tehnisko konsultantu (detalizētas reģionu kartes pieejamas 1092.-1093. lpp.). Patēriņa standartos nav ņemti vērā materiālie zaudējumi.

nida Siena

Ugunsizturības  
klase:  
(R)EI60  
(R)EI120Maksimālā  
akustiskā  
izolācija:  
neattiecasMaksimālais  
būves  
augstums:  
5500 mmBūves svars  
1m<sup>2</sup>:  
39,0-59,0 kgSaistītā  
dokumenta  
numurs:  
ETA 15/0301Ekspluatācijas īpašību deklarācija:  
DoP/Wall System /0002/15.11.2016SISTĒMAS:  
155BB50

## MATERIĀLI:

1. Ģipškartona plāksnes Nida
2. Profils Nida C 50 (dubultais)
3. Profils Nida U 50
4. Dibelis Nida
5. Pašurbjošās skrūves Nida 3,5 x 25 mm
6. Pašurbjošās skrūves Nida 3,5 x 35 mm
7. Izolācijas materiāls minerālvate
8. Šuve starp ģipškartona plāksnēm tiek veidota no Nida ģipša masas ar Nida šuvju līmlenti
9. Blīvējošā akustiskās izolācijas lente Nida, platums 50 mm



## STARPSIENU SISTĒMA AR DUBULTO DIVRINDU NIDA C50 KONSTRUKCIJU

## TEHNISKIE PARAMETRI

Sienas tips Nida Siena <sup>2)</sup>	Režģa konstrukcija	Ģipša plākšņu apšuvums		Izolācijas materiāls				Maksimālais sienas augstums - h <sup>1)</sup>	Akustiskā izolācija			Būves svars	Ugunsizturības klase	Izmantošanas kategorija	Ipaša sistē- ma	
				Attiecībā uz skaņas izolāciju		Attiecībā uz ugunsreakciju			Ugunsreakcijas joma	Rw [dB]	Ra1 [dB]					Ra2 [dB]
				[mm]	blīvums [kg/m <sup>3</sup> ]	[mm]	blīvums [kg/m <sup>3</sup> ]									
155BB50/Expert	2xC50+2xC50	Expert	2x12,5	-	-	50	10,0	5500	-	-	-	39,0	(R)EI60	IV	-	
155BB50/Ūdens <sup>3)</sup>	2xC50+2xC50	Ūdens	2x12,5	-	-	50	10,0	5500	-	-	-	42,0	(R)EI60	IV	-	
155BB50/Uguns+	2xC50+2xC50	Uguns Pluss	2x12,5	-	-	50	30,0	5500	-	-	-	47,0	(R)EI120	IV	-	
155BB50/ŪdensUguns+	2xC50+2xC50	Ūdens Uguns Plusss	2x12,5	-	-	50	30,0	5500	-	-	-	47,0	(R)EI120	IV	-	
155BB50/Cietā	2xC50+2xC50	Cietā	2x12,5	-	-	50	30,0	5500	-	-	-	59,0	(R)EI120	IV	●	
155BB50/Hydro	2xC50+2xC50	Hydro	2x12,5	-	-	50	50,0	5500	-	-	-	51,0	(R)EI120	IV	●	
155BB50/Klusā	2xC50+2xC50	Klusā	2x12,5	-	-	50	30,0	5500	-	-	-	59,0	(R)EI120	IV	-	

<sup>1)</sup> Maksimālais augstums saskaņā ar tehnisko atzinumu ITB 1060/11/R12NK.<sup>2)</sup> Eiropas tehniskais novērtējums ETA 15/0301. Augstāku prasību gadījumā attiecībā uz maksimālo augstumu ir atļauts veikt nesošās konstrukcijas sablīvēšanu līdz 400 mm un 300 mm.<sup>3)</sup> Telpās ar relatīvo gaisa mitrumu līdz 85 % stūra sekcijās pret intensīvu ūdens iedarbību ieteicams izmantot Nida Hydro ģipša šķiedru plāksnes (horizontālām un vertikālām virsmām vannas, dušas utt. zonās).

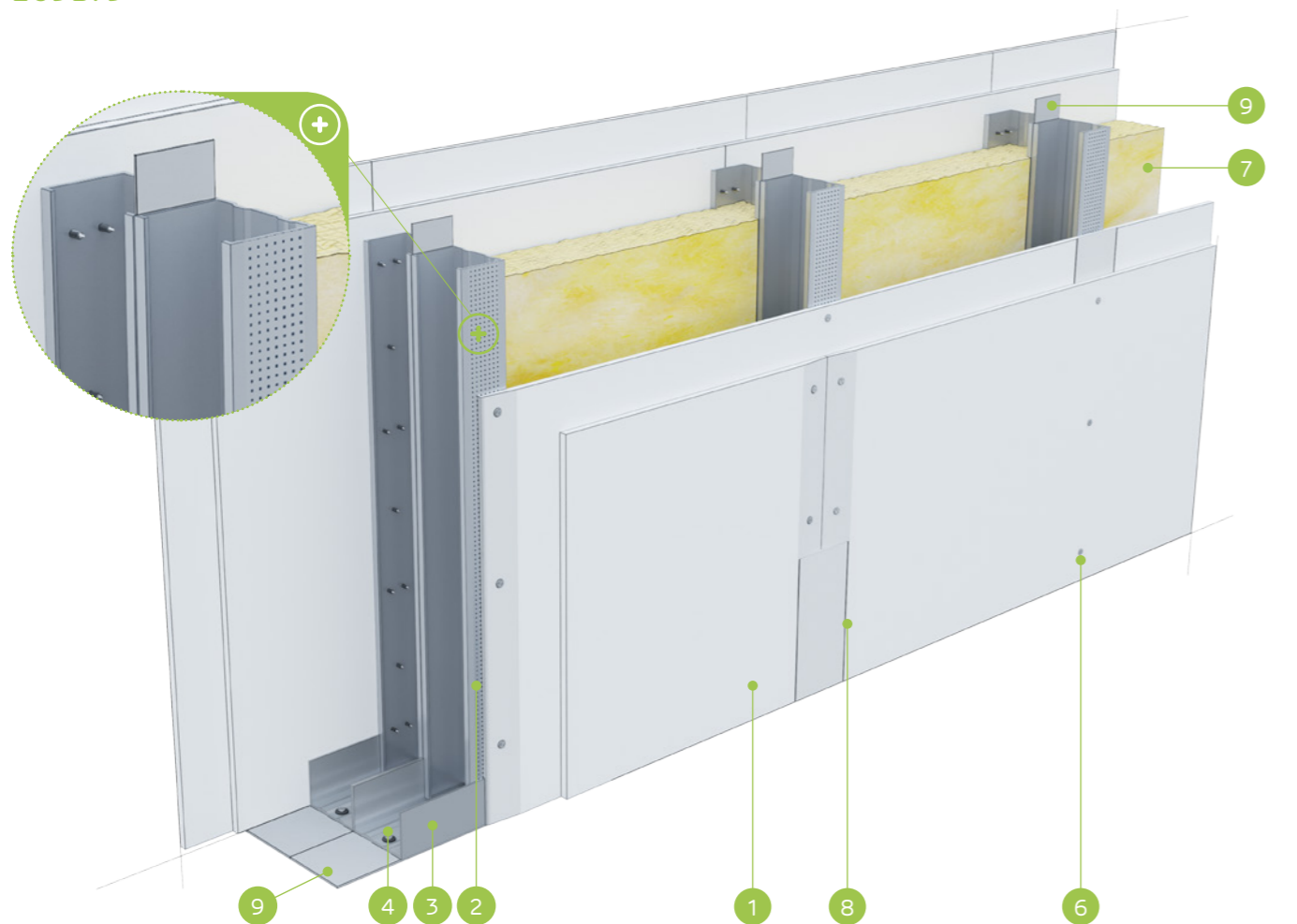
Siniat tehnoloģijas ugunsdrošo starpsienas sistēmas darbojas kā ugunsdrošas barjeras uguns iedarbības gadījumā abās pusēs.

MATERIĀLU PATĒRIŅŠ UZ 1 M<sup>2</sup> STARPSIENAS NIDA SIENA SISTĒMĀ

Materiāla nosaukums	Mērv.	Sistēmas tips Nida Siena						
		155BB50/ Expert	155BB50/ Ūdens	155BB50/ Uguns+	155BB50/ ŪdensUguns+	155BB50/Cietā	155BB50/Hydro	155BB50/Klusā
		Materiāla patēriņš uz 1 m <sup>2</sup>						
Plāksne Nida Expert 12,5 mm	m <sup>2</sup>	4,0	-	-	-	-	-	-
Plāksne Nida Ūdens 12,5 mm	m <sup>2</sup>	-	4,0	-	-	-	-	-
Plāksne Nida Uguns Pluss 12,5 mm	m <sup>2</sup>	-	-	4,0	-	-	-	-
Plāksne Nida Ūdens Uguns Plusss 12,5 mm	m <sup>2</sup>	-	-	-	4,0	-	-	-
Plāksne Nida Cietā 12,5 mm	m <sup>2</sup>	-	-	-	-	4,0	-	-
Plāksne Nida Hydro 12,5 mm	m <sup>2</sup>	-	-	-	-	-	4,0	-
Plāksne Nida Klusā 12,5 mm	m <sup>2</sup>	-	-	-	-	-	-	4,0
Profils Nida C50	tek.m	7,2	7,2	7,2	7,2	7,2	7,2	7,2
Profils Nida U50	tek.m	1,4	1,4	1,4	1,4	1,4	1,4	1,4
Dibelis Nida	gab.	1,6	1,6	1,6	1,6	1,6	1,6	1,6
Pašurbjošās skrūves 3,5x9,5/11mm	gab.	12,0	12,0	12,0	12,0	12,0	12,0	12,0
Pašurbjošās skrūves Nida 3,5x25 mm	gab.	8,0	8,0	8,0	8,0	-	-	-
Pašurbjošās skrūves Nida 3,5x35 mm	gab.	24,0	24,0	24,0	24,0	-	-	-
Pašurbjošās skrūves Nida Cietā 35 (3,9x35 mm)	gab.	-	-	-	-	32,0	-	32,0
Pašurbjošās skrūves Nida Hydro C4 3,5x25 mm	gab.	-	-	-	-	-	8,0	-
Pašurbjošās skrūves Nida Hydro C4 3,5x41 mm	gab.	-	-	-	-	-	24,0	-
Līmlente šuvēm Nida	tek.m	2,8	2,8	2,8	2,8	2,8	2,8	2,8
Akustiskās izolācijas līmlente Nida	tek.m	2,4	2,4	2,4	2,4	2,4	2,4	2,4
Ģipša špaktele Nida Start	kg	1,2	1,2	1,2	1,2	-	-	1,2
Ģipša špaktele Nida Finisz	kg	0,2	0,2	0,2	0,2	-	-	0,2
Gatavā špaktelmasa Nida Hydromix <sup>4)</sup>	kg	-	-	-	-	1,4	1,4	-
Minerālvate <sup>5)</sup>	m <sup>2</sup>	2,0	2,0	2,0	2,0	2,0	2,0	2,0

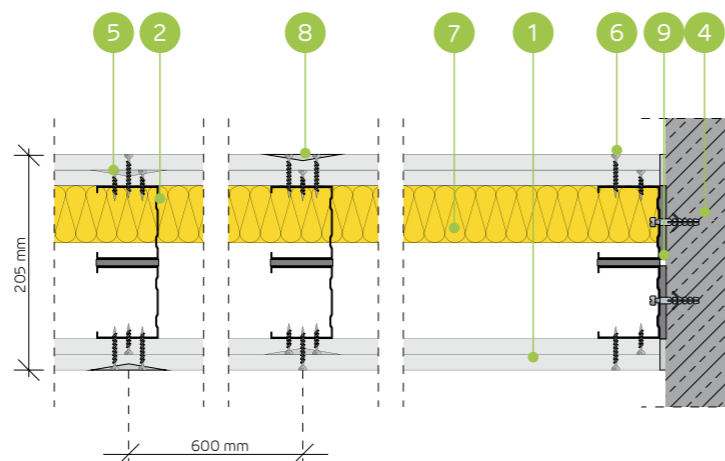
<sup>4)</sup> Izmantojot ģipša šķiedru plāksnes Nida Cietā, kā alternatīvu varat izmantot arī Nida Planfix Fresh ģipša špakteļi.<sup>5)</sup> Pielietojums atbilstoši prasībām. Ja attiecībā uz biežumu un / vai kopējo blīvumu tiek izmantots cits izolācijas materiāls, nekā tas, kas minēts tehniskajā specifikācijā (Nida sausās apdares sistēmas - risinājumu katalogs), nepieciešams sazināties ar attiecīgo Siniat tehnisko konsultantu (detalizētas reģionu kartes pieejamas 1092.-1093. lpp.). Patēriņa standartos nav ņemti vērā materiālie zaudējumi.

nida Siena

Ugunsizturības  
klase:  
(R)EI60  
(R)EI120Maksimālā  
akustiskā  
izolācija:  
69 dBMaksimālais  
būves  
augstums:  
6000 mmBūves svars  
1m<sup>2</sup>:  
37,0-57,0 kgSaistītā  
dokumenta  
numurs:  
ETA 15/0301Ekspluatācijas īpašību deklarācija:  
DoP/Wall System /0002/15.11.2016SISTĒMAS:  
205B75

## MATERIĀLI:

1. Ģipškartona plāksnes Nida
2. Profils Nida C 75
3. Profils Nida U 75
4. Dībelis Nida
5. Pašurbjošās skrūves Nida 3,5 x 25 mm
6. Pašurbjošās skrūves Nida 3,5 x 35 mm
7. Izolācijas materiāls minerālvate
8. Šuve starp ģipškartona plāksnēm tiek veidota no Nida ģipša masas ar Nida šuvju līmlenti
9. Blīvējošā akustiskās izolācijas lente Nida, platums 70 mm



## STARPSIENU SISTĒMA AR DIVRINDU NIDA C75 KONSTRUKCIJU

## TEHNISKIE PARAMETRI

Sienas tips Nida Siena <sup>2)</sup>	Režģa konstrukcija	Ģipša plāksņu apšuvums	Izolācijas materiāls						Maksimālais sienas augstums - h <sup>1)</sup>	Akustiskā izolācija			Būves svars	Ugunsizturības klase	Izmantošanas kategorija	Ipaša sistē- ma
			Attiecībā uz skaņas izolāciju		Attiecībā uz ugunsreakciju		Ugunsreakcijas joma	Rw [dB]		Ra1 [dB]	Ra2 [dB]					
			Nida	Nida	Biezums [mm]	blīvums [kg/m <sup>3</sup> ]						[mm]				
205B75/Expert	C75+C75	Expert	2x12,5	2x50	12,0	50	10,0	6000	64	62	55	37,0	(R)EI60	IV	-	
205B75/Ūdens <sup>3)</sup>	C75+C75	Ūdens	2x12,5	2x50	12,0	50	10,0	6000	64	62	55	40,0	(R)EI60	IV	-	
205B75/Uguns+	C75+C75	Uguns Plus	2x12,5	2x50	12,0	50	30,0	6000	64	62	55	45,0	(R)EI120	IV	-	
205B75/ŪdensUguns+	C75+C75	Ūdens Uguns Plus	2x12,5	2x50	12,0	50	30,0	6000	64	62	55	45,0	(R)EI120	IV	-	
205B75/Cietā	C75+C75	Cietā	2x12,5	2x75	14,5	50	30,0	6000	67	66	62	57,0	(R)EI120	IV	●	
205B75/Hydro	C75+C75	Hydro	2x12,5	2x50	12,0	50	50,0	6000	64	62	55	49,0	(R)EI120	IV	●	
205B75/Klusā	C75+C75	Klusā	2x12,5	2x75	14,5	50	30,0	6000	69	67	63	57,0	(R)EI120	IV	-	

<sup>1)</sup> Maksimālais augstums saskaņā ar tehnisko atzinumu ITB 1060/11/R12NK.<sup>2)</sup> Eiropas tehniskais novērtējums ETA 15/0301. Augstāku prasību gadījumā attiecībā uz maksimālo augstumu ir atļauts veikt nesošās konstrukcijas sablīvēšanu līdz 400 mm un 300 mm.<sup>3)</sup> Telpās ar relatīvo gaisa mitrumu līdz 85 % stūra sekcijās pret intensīvu ūdens iedarbību ieteicams izmantot Nida Hydro ģipša šķiedru plāksnes (horizontālām un vertikālām virsmām vannas, dušas utt. zonās).

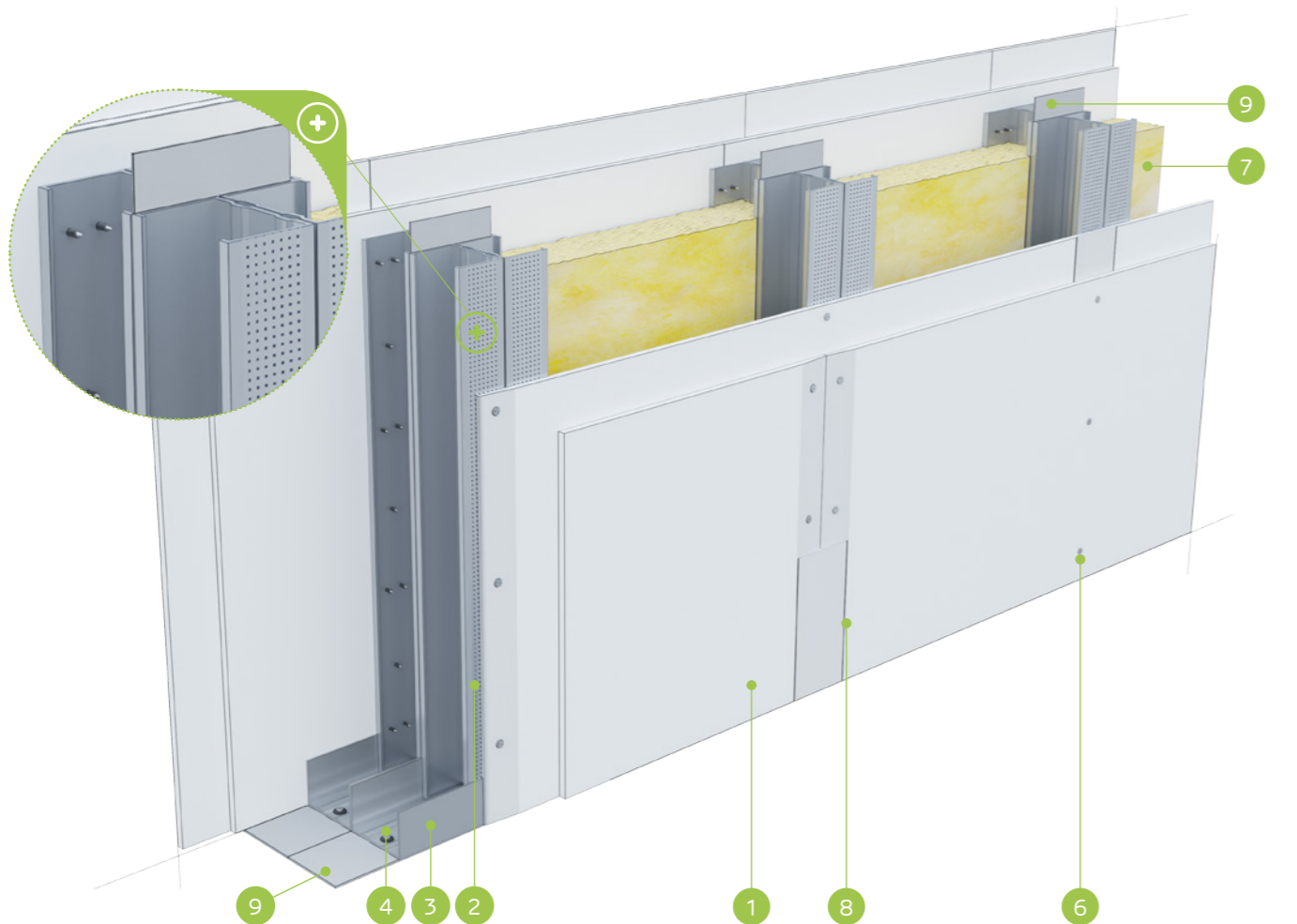
Siniat tehnoloģijas ugunsdrošo starpsienas sistēmas darbojas kā ugunsdrošas barjeras uguns iedarbības gadījumā abās pusēs.

MATERIĀLU PATĒRIŅŠ UZ 1 M<sup>2</sup> STARPSIENAS NIDA SIENA SISTĒMĀ

Materiāla nosaukums	Mērv.	Sistēmas tips Nida Siena						
		205B75/Expert	205B75/Ūdens	205B75/ Uguns+	205B75/ ŪdensUguns+	205B75/Cietā	205B75/Hydro	205B75/Klusā
		Materiāla patēriņš uz 1 m <sup>2</sup>						
Plāksne Nida Expert 12,5 mm	m <sup>2</sup>	4,0	-	-	-	-	-	-
Plāksne Nida Ūdens 12,5 mm	m <sup>2</sup>	-	4,0	-	-	-	-	-
Plāksne Nida Uguns Plus 12,5 mm	m <sup>2</sup>	-	-	4,0	-	-	-	-
Plāksne Nida Ūdens Uguns Plus 12,5 mm	m <sup>2</sup>	-	-	-	4,0	-	-	-
Plāksne Nida Cietā 12,5 mm	m <sup>2</sup>	-	-	-	-	4,0	-	-
Plāksne Nida Hydro 12,5 mm	m <sup>2</sup>	-	-	-	-	-	4,0	-
Plāksne Nida Klusā 12,5 mm	m <sup>2</sup>	-	-	-	-	-	-	4,0
Profils Nida C75	tek.m	3,6	3,6	3,6	3,6	3,6	3,6	3,6
Profils Nida U75	tek.m	1,4	1,4	1,4	1,4	1,4	1,4	1,4
Dībelis Nida	gab.	1,6	1,6	1,6	1,6	1,6	1,6	1,6
Pašurbjošās skrūves Nida 3,5x25 mm	gab.	8,0	8,0	8,0	8,0	-	-	-
Pašurbjošās skrūves Nida 3,5x35 mm	gab.	24,0	24,0	24,0	24,0	-	-	-
Pašurbjošās skrūves Nida Cietā 35 (3,9x35 mm)	gab.	-	-	-	-	32,0	-	32,0
Pašurbjošās skrūves Nida Hydro C4 3,5x25 mm	gab.	-	-	-	-	-	8,0	-
Pašurbjošās skrūves Nida Hydro C4 3,5x41 mm	gab.	-	-	-	-	-	24,0	-
Līmlente šuvēm Nida	tek.m	2,8	2,8	2,8	2,8	2,8	2,8	2,8
Akustiskās izolācijas līmlente Nida	tek.m	2,4	2,4	2,4	2,4	2,4	2,4	2,4
Ģipša špaktele Nida Start	kg	1,2	1,2	1,2	1,2	-	-	1,2
Ģipša špaktele Nida Finisz	kg	0,2	0,2	0,2	0,2	-	-	0,2
Ģipša špakteļmasa Nida Hydromix <sup>4)</sup>	kg	-	-	-	-	1,4	1,4	-
Minerālvate <sup>5)</sup>	m <sup>2</sup>	2,0	2,0	2,0	2,0	2,0	2,0	2,0

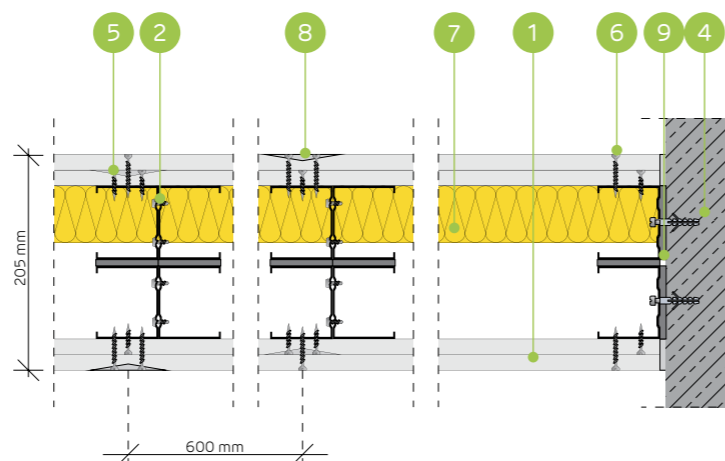
<sup>4)</sup> Izmantojot ģipša šķiedru plāksnes Nida Cietā, kā alternatīvu varat izmantot arī Nida Planfix Fresh ģipša špakteli.<sup>5)</sup> Pielietojums atbilstoši prasībām. Ja attiecībā uz biežumu un / vai kopējo blīvumu tiek izmantots cits izolācijas materiāls, nekā tas, kas minēts tehniskajā specifikācijā (Nida sausās apdares sistēmas - risinājumu katalogs), nepieciešams sazināties ar attiecīgo Siniat tehnisko konsultantu (detalizētas reģionu kartes pieejamas 1092.-1093. lpp.). Patēriņa standartos nav ņemti vērā materiālie zaudējumi.

nida Siena

Ugunsizturības  
klase:  
(R)EI60  
(R)EI120Maksimālā  
akustiskā  
izolācija:  
neattiecasMaksimālais  
būves  
augstums:  
6500 mmBūves svars  
1m<sup>2</sup>:  
41,0-60,0 kgSaistītā  
dokumenta  
numurs:  
ETA 15/0301Ekspluatācijas īpašību deklarācija:  
DoP/Wall System /0002/15.11.2016SISTĒMAS:  
205BB75

## MATERIĀLI:

1. Ģipškartona plāksnes Nida
2. Profils Nida C 75 (dubultais)
3. Profils Nida U 75
4. Dībelis Nida
5. Pašurbjošās skrūves Nida 3,5 x 25 mm
6. Pašurbjošās skrūves Nida 3,5 x 35 mm
7. Izolācijas materiāls minerālvate
8. Šuve starp ģipškartona plāksnēm tiek veidota no Nida ģipša masas ar Nida šuvju līmlenti
9. Blīvējošā akustiskās izolācijas lente Nida, platums 70 mm



## STARPSIENU SISTĒMA AR DUBULTO DIVRINDU NIDA C75 KONSTRUKCIJU

## TEHNISKIE PARAMETRI

Sienas tips Nida Siena <sup>2)</sup>	Režģa konstrukcija	Ģipša plāksņu apšuvums	Izolācijas materiāls				Maksimālais sienas augstums - h <sup>1)</sup>	Akustiskā izolācija			Būves svars	Ugunsizturības klase	Izmantošanas kategorija	Ipašā sistē- ma	
			Attiecībā uz skaņas izolāciju		Attiecībā uz ugunsreakciju			Ugunsreakcijas jomā	Rw [dB]	Ra1 [dB]					Ra2 [dB]
			Nida	Nida	Biezums [mm]	blīvums [kg/m <sup>3</sup> ]									
205BB75/Expert	2xC75+2xC75	Expert	2x12,5	-	-	50	10,0	6500	-	-	-	41,0	(R)EI60	IV	-
205BB75/Ūdens <sup>3)</sup>	2xC75+2xC75	Ūdens	2x12,5	-	-	50	10,0	6500	-	-	-	43,0	(R)EI60	IV	-
205BB75/Uguns+	2xC75+2xC75	Uguns Plus	2x12,5	-	-	50	30,0	6500	-	-	-	49,0	(R)EI120	IV	-
205BB75/ŪdensUguns+	2xC75+2xC75	Ūdens Uguns Plus	2x12,5	-	-	50	30,0	6500	-	-	-	49,0	(R)EI120	IV	-
205BB75/Cietā	2xC75+2xC75	Cietā	2x12,5	-	-	50	30,0	6500	-	-	-	60,0	(R)EI120	IV	●
205BB75/Hydro	2xC75+2xC75	Hydro	2x12,5	-	-	50	50,0	6500	-	-	-	52,0	(R)EI120	IV	●
205BB75/Klusā	2xC75+2xC75	Klusā	2x12,5	-	-	50	30,0	6500	-	-	-	60,0	(R)EI120	IV	-

<sup>1)</sup> Maksimālais augstums saskaņā ar tehnisko atzinumu ITB 1060/11/R12NK.<sup>2)</sup> Eiropas tehniskais novērtējums ETA 15/0301. Augstāku prasību gadījumā attiecībā uz maksimālo augstumu ir atļauts veikt nesošās konstrukcijas sablīvēšanu līdz 400 mm un 300 mm.<sup>3)</sup> Telpās ar relatīvo gaisa mitrumu līdz 85 % stūra sekcijās pret intensīvu ūdens iedarbību ieteicams izmantot Nida Hydro ģipša šķiedru plāksnes (horizontālām un vertikālām virsmām vannas, dušas utt. zonās).

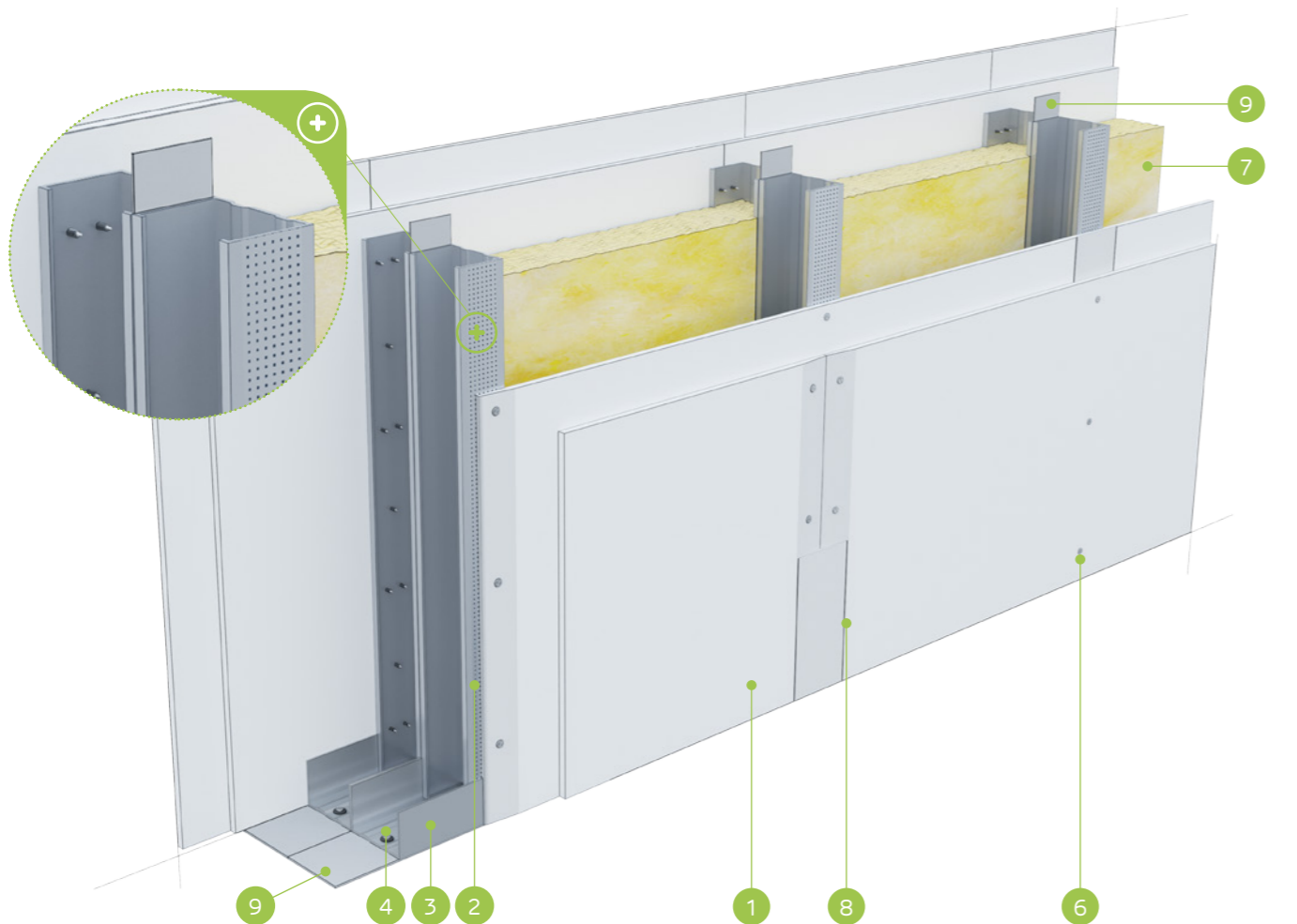
Siniat tehnoloģijas ugunsdrošo starpsienu sistēmas darbojas kā ugunsdrošas barjeras uguns iedarbības gadījumā abās pusēs.

MATERIĀLU PATĒRIŅŠ UZ 1 M<sup>2</sup> STARPSIENAS NIDA SIENA SISTĒMĀ

Materiāla nosaukums	Mērv.	Sistēmas tips Nida Siena						
		205BB75/ Expert	205BB75/ Ūdens	205BB75/ Uguns+	205BB75/ ŪdensUguns+	205BB75/Cietā	205BB75/Hydro	205BB75/Klusā
		Materiāla patēriņš uz 1 m <sup>2</sup>						
Plāksne Nida Expert 12,5 mm	m <sup>2</sup>	4,0	-	-	-	-	-	-
Plāksne Nida Ūdens 12,5 mm	m <sup>2</sup>	-	4,0	-	-	-	-	-
Plāksne Nida Uguns Plus 12,5 mm	m <sup>2</sup>	-	-	4,0	-	-	-	-
Plāksne Nida Ūdens Uguns Plus 12,5 mm	m <sup>2</sup>	-	-	-	4,0	-	-	-
Plāksne Nida Cietā 12,5 mm	m <sup>2</sup>	-	-	-	-	4,0	-	-
Plāksne Nida Hydro 12,5 mm	m <sup>2</sup>	-	-	-	-	-	4,0	-
Plāksne Nida Klusā 12,5 mm	m <sup>2</sup>	-	-	-	-	-	-	4,0
Profils Nida C75	tek.m	7,2	7,2	7,2	7,2	7,2	7,2	7,2
Profils Nida U75	tek.m	1,4	1,4	1,4	1,4	1,4	1,4	1,4
Dībelis Nida	gab.	1,6	1,6	1,6	1,6	1,6	1,6	1,6
Pašurbjošās skrūves 3,5x9,5/11mm	gab.	12,0	12,0	12,0	12,0	12,0	12,0	12,0
Pašurbjošās skrūves Nida 3,5x25 mm	gab.	8,0	8,0	8,0	8,0	-	-	-
Pašurbjošās skrūves Nida 3,5x35 mm	gab.	24,0	24,0	24,0	24,0	-	-	-
Pašurbjošās skrūves Nida Cietā 35 (3,9x35 mm)	gab.	-	-	-	-	32,0	-	32,0
Pašurbjošās skrūves Nida Hydro C4 3,5x25 mm	gab.	-	-	-	-	-	8,0	-
Pašurbjošās skrūves Nida Hydro C4 3,5x41 mm	gab.	-	-	-	-	-	24,0	-
Līmlente šuvēm Nida	tek.m	2,8	2,8	2,8	2,8	2,8	2,8	2,8
Akustiskās izolācijas līmlente Nida	tek.m	2,4	2,4	2,4	2,4	2,4	2,4	2,4
Ģipša špaktele Nida Start	kg	1,2	1,2	1,2	1,2	-	-	1,2
Ģipša špaktele Nida Finisz	kg	0,2	0,2	0,2	0,2	-	-	0,2
Gatavā špaktelmasa Nida Hydromix <sup>4)</sup>	kg	-	-	-	-	1,4	1,4	-
Minerālvate <sup>5)</sup>	m <sup>2</sup>	2,0	2,0	2,0	2,0	2,0	2,0	2,0

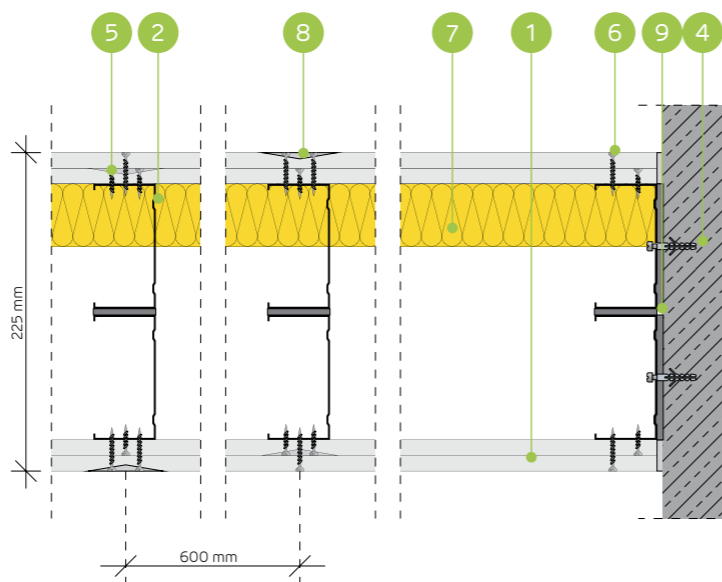
<sup>4)</sup> Izmantojot ģipša šķiedru plāksnes Nida Cietā, kā alternatīvu varat izmantot arī Nida Planfix Fresh ģipša špakteļi.<sup>5)</sup> Pielietojums atbilstoši prasībām. Ja attiecībā uz biežumu un / vai kopējo blīvumu tiek izmantots cits izolācijas materiāls, nekā tas, kas minēts tehniskajā specifikācijā (Nida sausās apdares sistēmas - risinājumu katalogs), nepieciešams sazināties ar attiecīgo Siniat tehnisko konsultantu (detalizētas reģionu kartes pieejamas 1092.-1093. lpp.). Patēriņš standartos nav ņemti vērā materiālie zaudējumi.

nida Siena

Ugunsizturības  
klase:  
(R)EI60  
(R)EI120Maksimālā  
akustiskā  
izolācija:  
70 dBMaksimālais  
būves  
augstums:  
6500 mmBūves svars  
1m<sup>2</sup>:  
38,0-57,0 kgSaistītā  
dokumenta  
numurs:  
ETA 15/0301Ekspluatācijas īpašību deklarācija:  
DoP/Wall System /0002/15.11.2016SISTĒMAS:  
255B100

## MATERIĀLI:

1. Ģipškartona plāksnes Nida
2. Profils Nida C 100
3. Profils Nida U 100
4. Dībelis Nida
5. Pašurbjošās skrūves Nida 3,5 x 25 mm
6. Pašurbjošās skrūves Nida 3,5 x 35 mm
7. Izolācijas materiāls minerālvate
8. Šuve starp ģipškartona plāksnēm tiek veidota no Nida ģipša masas ar Nida šuvju līmlenti
9. Blīvējošā akustiskās izolācijas lente Nida, platums 95 mm



## STARPSIENU SISTĒMA AR DIVRINDU NIDA C100 KONSTRUKCIJU

## TEHNISKIE PARAMETRI

Sienas tips Nida Siena <sup>2)</sup>	Režģa konstrukcija	Ģipša plāksņu apšuvums	Izolācijas materiāls				Maksimālais sienas augstums - h <sup>1)</sup>	Akustiskā izolācija			Būves svars	Ugunsizturības klase	Izmantošanas kategorija	Ipaša sistē- ma	
			Attiecībā uz skaņas izolāciju		Attiecībā uz ugunsreakciju			Ugunsreakcijas joma	Rw [dB]	Ra1 [dB]					Ra2 [dB]
			Nida	Nida	Biezums [mm]	blīvums [kg/m <sup>3</sup> ]									
255B100/Expert	C100+C100	Expert	2x12,5	2x100	12,0	50	10,0	6500	67	65	58	38,0	(R)EI60	IV	-
255B100/Ūdens <sup>3)</sup>	C100+C100	Ūdens	2x12,5	2x100	12,0	50	10,0	6500	67	65	58	41,0	(R)EI60	IV	-
255B100/Uguns+	C100+C100	Uguns Plus	2x12,5	2x100	12,0	50	30,0	6500	68	66	61	46,0	(R)EI120	IV	-
255B100/ŪdensUguns+	C100+C100	Ūdens Uguns Plus	2x12,5	2x100	12,0	50	30,0	6500	68	66	61	46,0	(R)EI120	IV	-
255B100/Cietā	C100+C100	Cietā	2x12,5	2x100	14,5	50	30,0	6500	70	69	64	57,0	(R)EI120	IV	●
255B100/Hydro	C100+C100	Hydro	2x12,5	2x100	12,0	50	50,0	6500	68	66	61	49,0	(R)EI120	IV	●
255B100/Klusā	C100+C100	Klusā	2x12,5	2x100	14,5	50	30,0	6500	70	69	64	57,0	(R)EI120	IV	-

<sup>1)</sup> Maksimālais augstums saskaņā ar tehnisko atzinumu ITB 1060/11/R12NK.<sup>2)</sup> Eiropas tehniskais novērtējums ETA 15/0301. Augstāku prasību gadījumā attiecībā uz maksimālo augstumu ir atļauts veikt nesošās konstrukcijas sablīvēšanu līdz 400 mm un 300 mm.<sup>3)</sup> Telpās ar relatīvo gaisa mitrumu līdz 85 % stūra sekcijās pret intensīvu ūdens iedarbību ieteicams izmantot Nida Hydro ģipša šķiedru plāksnes (horizontālām un vertikālām virsmām vannas, dušas utt. zonās).

Siniat tehnoloģijas ugunsdrošo starpsienas sistēmas darbojas kā ugunsdrošas barjeras uguns iedarbības gadījumā abās pusēs.

MATERIĀLU PATĒRIŅŠ UZ 1 M<sup>2</sup> STARPSIENAS NIDA SIENA SISTĒMĀ

Materiāla nosaukums	Mērv.	Sistēmas tips Nida Siena						
		255B100/ Expert	255B100/ Ūdens	255B100/ Uguns+	255B100/ ŪdensUguns+	255B100/Cietā	255B100/Hydro	255B100/Klusā
		Materiāla patēriņš uz 1 m <sup>2</sup>						
Plāksne Nida Expert 12,5 mm	m <sup>2</sup>	4,0	-	-	-	-	-	-
Plāksne Nida Ūdens 12,5 mm	m <sup>2</sup>	-	4,0	-	-	-	-	-
Plāksne Nida Uguns Plus 12,5 mm	m <sup>2</sup>	-	-	4,0	-	-	-	-
Plāksne Nida Ūdens Uguns Plus 12,5 mm	m <sup>2</sup>	-	-	-	4,0	-	-	-
Plāksne Nida Cietā 12,5 mm	m <sup>2</sup>	-	-	-	-	4,0	-	-
Plāksne Nida Hydro 12,5 mm	m <sup>2</sup>	-	-	-	-	-	4,0	-
Plāksne Nida Klusā 12,5 mm	m <sup>2</sup>	-	-	-	-	-	-	4,0
Profils Nida C100	tek.m	3,6	3,6	3,6	3,6	3,6	3,6	3,6
Profils Nida U100	tek.m	1,4	1,4	1,4	1,4	1,4	1,4	1,4
Dībelis Nida	gab.	1,6	1,6	1,6	1,6	1,6	1,6	1,6
Pašurbjošās skrūves Nida 3,5x25 mm	gab.	8,0	8,0	8,0	8,0	-	-	-
Pašurbjošās skrūves Nida 3,5x35 mm	gab.	24,0	24,0	24,0	24,0	-	-	-
Pašurbjošās skrūves Nida Cietā 35 (3,9x35 mm)	gab.	-	-	-	-	32,0	-	32,0
Pašurbjošās skrūves Nida Hydro C4 3,5x25 mm	gab.	-	-	-	-	-	8,0	-
Pašurbjošās skrūves Nida Hydro C4 3,5x41 mm	gab.	-	-	-	-	-	24,0	-
Līmlente šuvēm Nida	tek.m	2,8	2,8	2,8	2,8	2,8	2,8	2,8
Akustiskās izolācijas līmlente Nida	tek.m	2,4	2,4	2,4	2,4	2,4	2,4	2,4
Ģipša špaktele Nida Start	kg	1,2	1,2	1,2	1,2	-	-	1,2
Ģipša špaktele Nida Finisz	kg	0,2	0,2	0,2	0,2	-	-	0,2
Gatavā špaktelmasa Nida Hydromix <sup>4)</sup>	kg	-	-	-	-	1,4	1,4	-
Minerālvate <sup>5)</sup>	m <sup>2</sup>	2,0	2,0	2,0	2,0	2,0	2,0	2,0

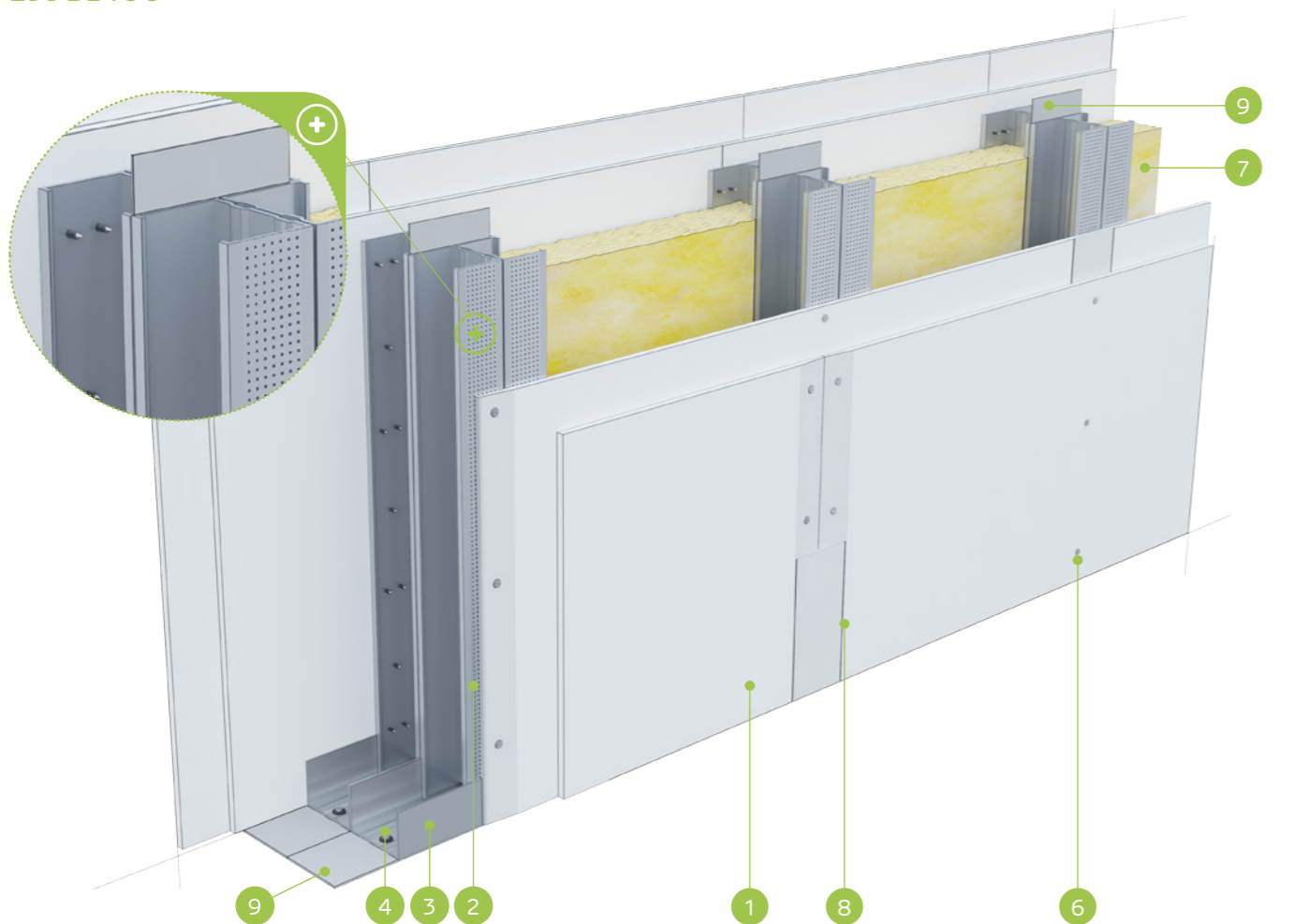
<sup>4)</sup> Izmantojot ģipša šķiedru plāksnes Nida Cietā, kā alternatīvu varat izmantot arī Nida Planfix Fresh ģipša špakteļi.<sup>5)</sup> Pielietojums atbilstoši prasībām. Ja attiecībā uz biezumu un / vai kopējo blīvumu tiek izmantots cits izolācijas materiāls, nekā tas, kas minēts tehniskajā specifikācijā (Nida sausās apdares sistēmas - risinājumu katalogs), nepieciešams sazināties ar attiecīgo Siniat tehnisko konsultantu (detalizētas reģionu kartes pieejamas 1092.-1093. lpp.). Patēriņa standartos nav ņemti vērā materiālie zaudējumi.

nida Siena

Ugunsizturības  
klase:  
(R)EI60  
(R)EI120Maksimālā  
akustiskā  
izolācija:  
neattiecasMaksimālais  
būves  
augstums:  
6500 mmBūves svars  
1m<sup>2</sup>:  
42,0-61,0 kgSaistītā  
dokumenta  
numurs:  
ETA 15/0301Ekspluatācijas īpašību deklarācija:  
DoP/Wall System /0002/15.11.2016

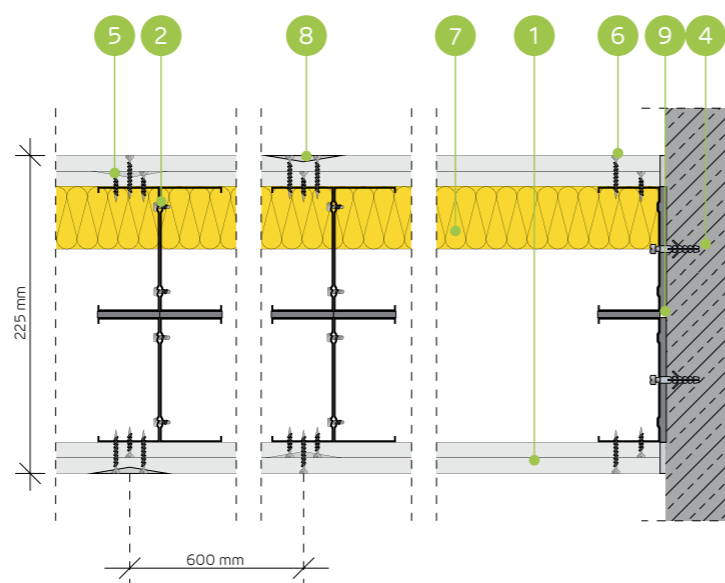
SISTĒMAS:

255BB100



## MATERIĀLI:

1. Ģipškartona plāksnes Nida
2. Profils Nida C 100 (dubultais)
3. Profils Nida U 100
4. Dībelis Nida
5. Pašurbjošās skrūves Nida 3,5 x 25 mm
6. Pašurbjošās skrūves Nida 3,5 x 35 mm
7. Izolācijas materiāls minerālvate
8. Šuve starp ģipškartona plāksnēm tiek veidota no Nida ģipša masas ar Nida šuvju līmlenti
9. Blīvējošā akustiskās izolācijas lente Nida, platums 95 mm



## STARPSIENU SISTĒMA AR DUBULTO DIVRINDU NIDA C100 KONSTRUKCIJU

## TEHNISKIE PARAMETRI

Sienas tips Nida Siena <sup>2)</sup>	Režģa konstrukcija	Ģipša plākšņu apšuvums	Izolācijas materiāls				Maksimālais sienas augstums - h <sup>1)</sup>	Akustiskā izolācija			Būves svars	Ugunsizturības klase	Izmantošanas kategorija	Ipašā sistē- ma	
			Attiecībā uz skaņas izolāciju		Attiecībā uz ugunsreakciju			Ugunsreakcijas jomā	Rw [dB]	Ra1 [dB]					Ra2 [dB]
			Nida	Nida	Biezums [mm]	blīvums [kg/m <sup>3</sup> ]									
255BB100/Expert	2xC100+2xC100	Expert	2x12,5	-	-	50	10,0	6500	-	-	-	42,0	(R)EI60	IV	-
255BB100/Ūdens <sup>3)</sup>	2xC100+2xC100	Ūdens	2x12,5	-	-	50	10,0	6500	-	-	-	44,0	(R)EI60	IV	-
255BB100/Uguns+	2xC100+2xC100	Uguns Plus	2x12,5	-	-	50	30,0	6500	-	-	-	50,0	(R)EI120	IV	-
255BB100/ŪdensUguns+	2xC100+2xC100	Ūdens Uguns Plus	2x12,5	-	-	50	30,0	6500	-	-	-	50,0	(R)EI120	IV	-
255BB100/Cietā	2xC100+2xC100	Cietā	2x12,5	-	-	50	30,0	6500	-	-	-	61,0	(R)EI120	IV	●
255BB100/Hydro	2xC100+2xC100	Hydro	2x12,5	-	-	50	50,0	6500	-	-	-	53,0	(R)EI120	IV	●
255BB100/Klusā	2xC100+2xC100	Klusā	2x12,5	-	-	50	30,0	6500	-	-	-	61,0	(R)EI120	IV	-

<sup>1)</sup> Maksimālais augstums saskaņā ar tehnisko atzinumu ITB 1060/11/R12NK.<sup>2)</sup> Eiropas tehniskais novērtējums ETA 15/0301. Augstāku prasību gadījumā attiecībā uz maksimālo augstumu ir atļauts veikt nesošās konstrukcijas sablīvēšanu līdz 400 mm un 300 mm.<sup>3)</sup> Telpās ar relatīvo gaisa mitrumu līdz 85 % stūra sekcijās pret intensīvu ūdens iedarbību ieteicams izmantot Nida Hydro ģipša šķiedru plāksnes (horizontālām un vertikālām virsmām vannas, dušas utt. zonās).

Siniat tehnoloģijas ugunsdrošo starpsienu sistēmas darbojas kā ugunsdrošas barjeras uguns iedarbības gadījumā abās pusēs.

MATERIĀLU PATĒRIŅŠ UZ 1 M<sup>2</sup> STARPSIENAS NIDA SIENA SISTĒMĀ

Materiāla nosaukums	Mērv.	Sistēmas tips Nida Siena						
		255BB100/ Expert	255BB100/ Ūdens	255BB100/ Uguns+	255BB100/ ŪdensUguns+	255BB100/ Cietā	255BB100/ Hydro	255BB100/ Klusā
		Materiāla patēriņš uz 1 m <sup>2</sup>						
Plāksne Nida Expert 12,5 mm	m <sup>2</sup>	4,0	-	-	-	-	-	-
Plāksne Nida Ūdens 12,5 mm	m <sup>2</sup>	-	4,0	-	-	-	-	-
Plāksne Nida Uguns Plus 12,5 mm	m <sup>2</sup>	-	-	4,0	-	-	-	-
Plāksne Nida Ūdens Uguns Plus 12,5 mm	m <sup>2</sup>	-	-	-	4,0	-	-	-
Plāksne Nida Cietā 12,5 mm	m <sup>2</sup>	-	-	-	-	4,0	-	-
Plāksne Nida Hydro 12,5 mm	m <sup>2</sup>	-	-	-	-	-	4,0	-
Plāksne Nida Klusā 12,5 mm	m <sup>2</sup>	-	-	-	-	-	-	4,0
Profils Nida C100	tek.m	7,2	7,2	7,2	7,2	7,2	7,2	7,2
Profils Nida U100	tek.m	1,4	1,4	1,4	1,4	1,4	1,4	1,4
Dībelis Nida	gab.	1,6	1,6	1,6	1,6	1,6	1,6	1,6
Pašurbjošās skrūves 3,5x9,5/11mm	gab.	12,0	12,0	12,0	12,0	12,0	12,0	12,0
Pašurbjošās skrūves Nida 3,5x25 mm	gab.	8,0	8,0	8,0	8,0	-	-	-
Pašurbjošās skrūves Nida 3,5x35 mm	gab.	24,0	24,0	24,0	24,0	-	-	-
Pašurbjošās skrūves Nida Cietā 35 (3,9x35 mm)	gab.	-	-	-	-	32,0	-	32,0
Pašurbjošās skrūves Nida Hydro C4 3,5x25 mm	gab.	-	-	-	-	-	8,0	-
Pašurbjošās skrūves Nida Hydro C4 3,5x41 mm	gab.	-	-	-	-	-	24,0	-
Līmlente šuvēm Nida	tek.m	2,8	2,8	2,8	2,8	2,8	2,8	2,8
Akustiskās izolācijas līmlente Nida	tek.m	2,4	2,4	2,4	2,4	2,4	2,4	2,4
Ģipša špaktele Nida Start	kg	1,2	1,2	1,2	1,2	-	-	1,2
Ģipša špaktele Nida Finisz	kg	0,2	0,2	0,2	0,2	-	-	0,2
Ģipša špaktele/masa Nida Hydromix <sup>4)</sup>	kg	-	-	-	-	1,4	1,4	-
Minerālvate <sup>5)</sup>	m <sup>2</sup>	2,0	2,0	2,0	2,0	2,0	2,0	2,0

<sup>4)</sup> Izmantojot ģipša šķiedru plāksnes Nida Cietā, kā alternatīvu varat izmantot arī Nida Planfix Fresh ģipša špakтели.<sup>5)</sup> Pielietojums atbilstoši prasībām. Ja attiecībā uz biežumu un / vai kopējo blīvumu tiek izmantots cits izolācijas materiāls, nekā tas, kas minēts tehniskajā specifikācijā (Nida sausās apdares sistēmas - risinājumu katalogs), nepieciešams sazināties ar attiecīgo Siniat tehnisko konsultantu (detalizētas reģionu kartes pieejamas 1092.-1093. lpp.). Patēriņa standartos nav ņemti vērā materiālie zaudējumi.

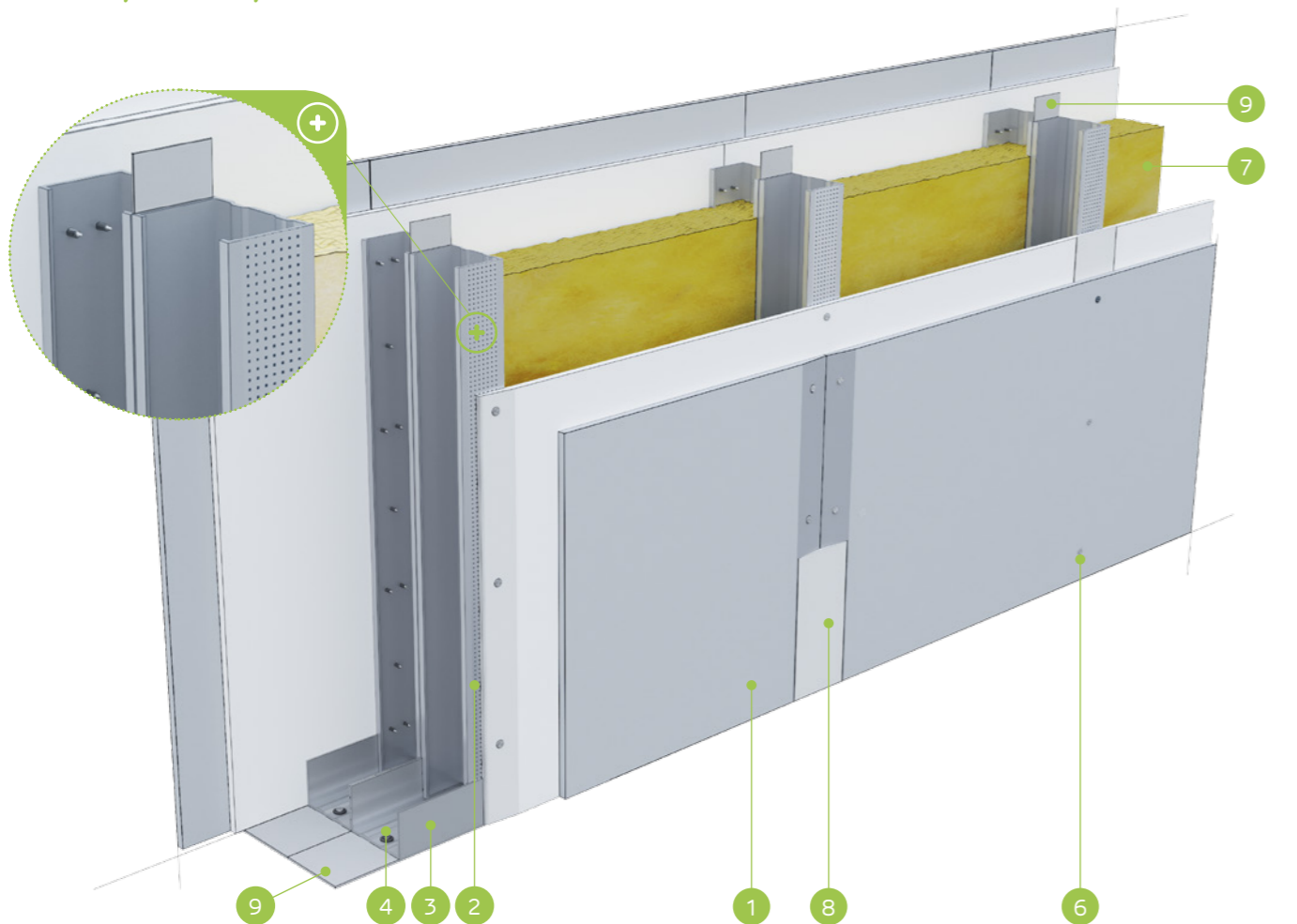


nida Siena

Ugunsizturības  
klase:  
(R)EI60Maksimālā  
akustiskā  
izolācija:  
73 dBMaksimālais  
būves  
augstums:  
4500 mmBūves svars  
1m<sup>2</sup>:  
49,0-52,0 kgSaistītā  
dokumenta  
numurs:  
ETA 15/0301Ekspluatācijas īpašību deklarācija:  
DoP/Wall System /0002/15.11.2016

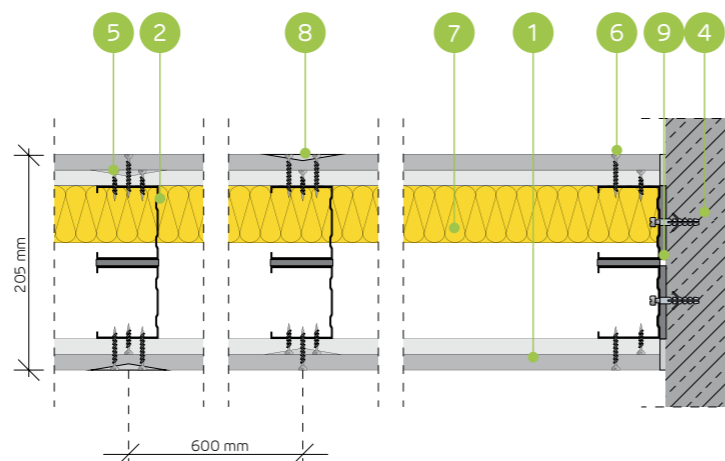
SISTĒMAS:

155B50; 205B75; 255B100



## MATERIĀLI:

1. Ģipškartona plāksne Nida Expert + Nida Klusā
2. Profils Nida C 75
3. Profils Nida U 75
4. Dībelis Nida
5. Pašurbjošās skrūves Nida 3,5 x 25 mm
6. Pašurbjošās skrūves Nida 3,5 x 35 mm
7. Izolācijas materiāls minerālvate
8. Šuve starp ģipškartona plāksnēm tiek veidota no Nida ģipša masas ar Nida šuvju līmlenti
9. Blīvējošā akustiskās izolācijas lente Nida, platums 70 mm

AKUSTISKO STARPSIENU SISTĒMA AR DIVRINDU NIDA C50, C75, C100  
KONSTRUKCIJU (HIBRĪDA SIENAS - EXPERT/KLUSĀ)

## TEHNISKIE PARAMETRI

Sienas tips Nida Siena <sup>2)</sup>	Režģa konstrukcija	Ģipša plākšņu apšuvums	Izolācijas materiāls				Maksimālais sienas augstums - h <sup>1)</sup>	Akustiskā izolācija			Būves svars	Ugunsizturības klase	Izmantošanas kategorija	Ipašā sistē- ma	
			Attiecībā uz skaņas izolāciju		Attiecībā uz ugunsreakciju			Ugunsreakcijas jomā	Rw [dB]	Ra1 [dB]					Ra2 [dB]
			Biezums	[mm]	blīvums [kg/m <sup>3</sup> ]	[mm]									
155B50/Expert+Klusā	C50+C50	Expert + Klusā	12,5+12,5	2x50	38,0	50	10,0	4500	64	62	56	49,0	(R)EI60	IV	●
155B50/Ūdens+Klusā <sup>3)</sup>	C50+C50	Ūdens+Klusā	12,5+12,5	2x50	38,0	50	10,0	4500	64	62	56	49,0	(R)EI60	IV	●
205B75/Expert+Klusā	C75+C75	Expert + Klusā	12,5+12,5	2x50	38,0	50	10,0	4500	66 <sup>4)</sup>	63	56	50,0	(R)EI60	IV	●
205B75/Ūdens+Klusā	C75+C75	Ūdens+Klusā	12,5+12,5	2x50	38,0	50	10,0	4500	66 <sup>4)</sup>	63	56	50,0	(R)EI60	IV	●
255B100/Expert+Klusā	C100+C100	Expert + Klusā	12,5+12,5	2x50	38,0	50	10,0	4500	73 <sup>4)</sup>	69	61	52,0	(R)EI60	IV	●
555B100/Ūdens+Klusā	C100+C100	Ūdens+Klusā	12,5+12,5	2x50	38,0	50	10,0	4500	73 <sup>4)</sup>	69	61	52,0	(R)EI60	IV	●

<sup>1)</sup> Maksimālais augstums saskaņā ar tehnisko atzinumu ITB 1060/11/R12NK.<sup>2)</sup> Eiropas tehniskais novērtējums ETA 15/0301. Augstāku prasību gadījumā attiecībā uz maksimālo augstumu ir atļauts veikt nesošās konstrukcijas sablīvēšanu līdz 400 mm un 300 mm.<sup>3)</sup> Telpās ar relatīvo gaisa mitrumu līdz 85% stūra sekcijās pret intensīvu ūdens iedarbību ieteicams izmantot Nida Hydro ģipša šķiedru plāksnes (horizontālām un vertikālām virsmām vannas, dušas utt. zonās).<sup>4)</sup> Akustiskā izolācija tikusi noteikta, pamatojoties uz akustisko simulāciju - INSUL.

Siniat tehnoloģijas ugunsdrošo starpsienas sistēmas darbojas kā ugunsdrošības barjeras uguns iedarbības gadījumā abās pusēs.

MATERIĀLU PATĒRIŅŠ UZ 1 M<sup>2</sup> STARPSIENAS NIDA SIENA SISTĒMĀ

Materiāla nosaukums	Mērv.	Sistēmas tips Nida Siena					
		155B50/ Expert+Klusā	155B50/ Ūdens+Klusā	205B75/ Expert+Klusā	205B75/ Ūdens+Klusā	255B100/ Expert+Klusā	255B100/ Ūdens+Klusā
		Materiāla patēriņš uz 1 m <sup>2</sup>					
Plāksne Nida Expert 12,5 mm	m <sup>2</sup>	1,0	-	1,0	-	1,0	-
Plāksne Nida Ūdens 12,5 mm	m <sup>2</sup>	-	1,0	-	1,0	-	1,0
Plāksne Nida Klusā 12,5 mm	m <sup>2</sup>	1,0	1,0	1,0	1,0	1,0	1,0
Profils Nida C50	m <sup>2</sup>	3,6	3,6	-	-	-	-
Profils Nida C75	m <sup>2</sup>	-	-	3,6	3,6	-	-
Profils Nida C100	m <sup>2</sup>	-	-	-	-	3,6	3,6
Profils Nida U50	m <sup>2</sup>	1,4	1,4	-	-	-	-
Profils Nida U75	m <sup>2</sup>	-	-	1,4	1,4	-	-
Profils Nida U100	m <sup>2</sup>	-	-	-	-	1,4	1,4
Dībelis Nida	gab.	1,6	1,6	1,6	1,6	1,6	1,6
Pašurbjošās skrūves Nida 3,5x25 mm	gab.	8,0	8,0	8,0	8,0	8,0	8,0
Pašurbjošās skrūves Nida Cietā 35 (3,9x35mm)	gab.	24,0	24,0	24,0	24,0	24,0	24,0
Līmlente šuvēm Nida	tek.m	2,8	2,8	2,8	2,8	2,8	2,8
Akustiskās izolācijas līmlente Nida	tek.m	2,4	2,4	2,4	2,4	2,4	2,4
Ģipša špaktele Nida Start	kg	1,2	1,2	1,2	1,2	1,2	1,2
Ģipša špaktele Nida Finisz	kg	0,2	0,2	0,2	0,2	0,2	0,2
Minerālvate <sup>5)</sup>	m <sup>2</sup>	2,0	2,0	2,0	2,0	2,0	2,0

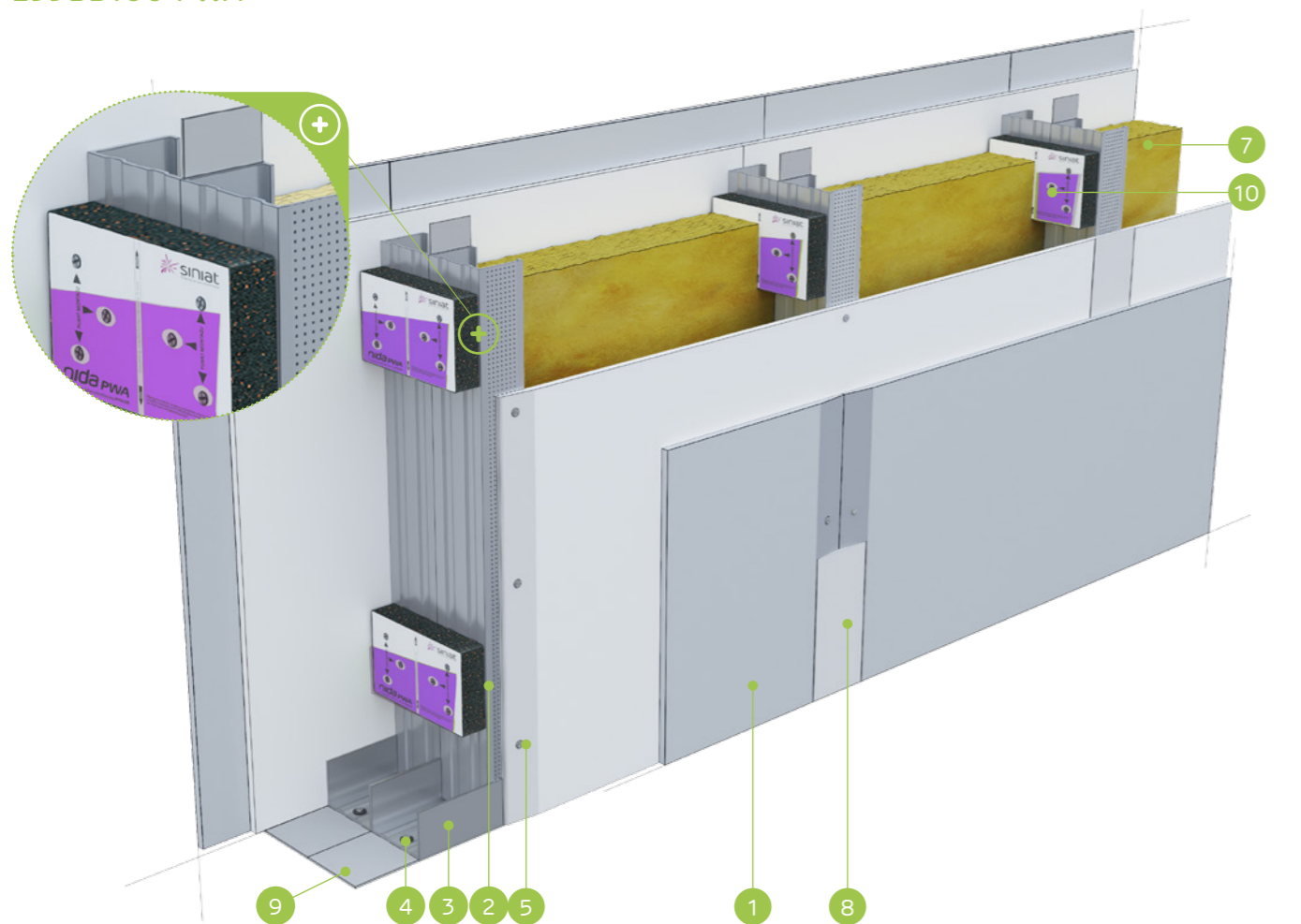
<sup>5)</sup> Pielietojums atbilstoši prasībām. Ja attiecībā uz biežumu un / vai kopējo blīvumu tiek izmantots cits izolācijas materiāls, nekā tas, kas minēts tehniskajā specifikācijā (Nida sausās apdares sistēmas - risinājumu katalogs), nepieciešams sazināties ar attiecīgo Siniat tehnisko konsultantu (detalizētas reģionu kartes pieejamas 1092.-1093. lpp.). Patēriņa standartos nav ņemti vērā materiālie zaudējumi.

nida Siena

Ugunsizturības  
klase:  
(R)EI60Maksimālā  
akustiskā  
izolācija:  
73 dBMaksimālais  
būves  
augstums:  
4500 mmBūves svars  
1m<sup>2</sup>:  
49,0-52,0 kgSaistītā  
dokumenta  
numurs:  
ETA 15/0301Ekspluatācijas īpašību deklarācija:  
DoP/Wall System /0002/15.11.2016

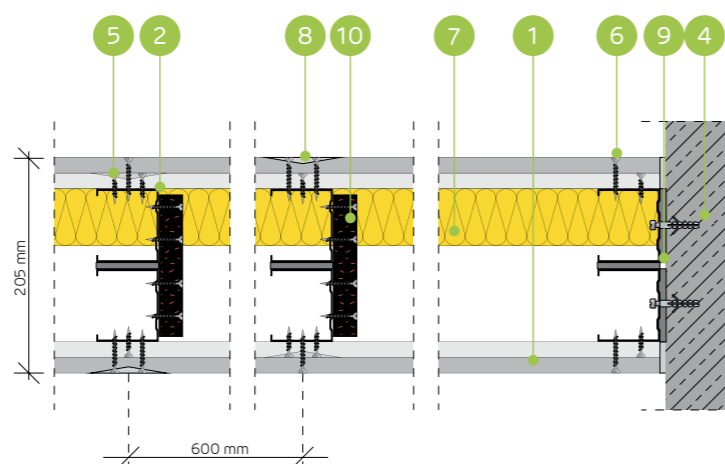
SISTĒMAS:

255BB100-PWA



## MATERIĀLI:

1. Ģipškartona plāksne Nida Expert + Nida Klusā
2. Profils Nida C 75
3. Profils Nida U 75
4. Dībelis Nida
5. Pašurbjošās skrūves Nida 3,5 x 25 mm
6. Pašurbjošās skrūves Nida 3,5 x 35 mm
7. Izolācijas materiāls minerālvate
8. Šuve starp ģipškartona plāksnēm tiek veidota no Nida ģipša masas ar Nida šuvju līmlenti
9. Blīvējošā akustiskās izolācijas lente Nida, platums 70 mm
10. Vibroakustiskais savienotājs Nida PWA

AKUSTISKO STARPSIENU SISTĒMA AR DIVRINDU NIDA C50, C75, C100  
KONSTRUKCIJU (HIBRĪDA SIENAS - EXPERT/KLUSĀ)

## TEHNISKIE PARAMETRI

Sienas tips Nida Siena <sup>2)</sup>	Režģa konstrukcija	Ģipša plākšņu apšuvums	Izolācijas materiāls						Maksimālais sienas augstums - h <sup>1)</sup>	Akustiskā izolācija			Būves svars	Ugunsizturības klase	Izmantošanas kategorija	Ipaša sistē- ma
			Attiecībā uz skaņas izolāciju		Attiecībā uz ugunsreakciju		Ugunsreakcijas jomā	Rw [dB]		Ra1 [dB]	Ra2 [dB]					
			Nida	Nida	Biezums [mm]	blīvums [kg/m <sup>3</sup> ]						[mm]				
155B50-PWA/Expert+Klusā	C50+C50	Expert + Klusā	12,5+12,5	2x50	38,0	50	10,0	4500	64	62	56	49,0	(R)EI60	IV	●	
155B50-PWA/Ūdens+Klusā <sup>3)</sup>	C50+C50	Ūdens+Klusā	12,5+12,5	2x50	38,0	50	10,0	4500	64	62	56	49,0	(R)EI60	IV	●	
205B75-PWA/Expert+Klusā	C75+C75	Expert + Klusā	12,5+12,5	2x50	38,0	50	10,0	4500	66 <sup>4)</sup>	63	56	50,0	(R)EI60	IV	●	
205B75-PWA/Ūdens+Klusā <sup>3)</sup>	C75+C75	Ūdens+Klusā	12,5+12,5	2x50	38,0	50	10,0	4500	66 <sup>4)</sup>	63	56	50,0	(R)EI60	IV	●	
255B100-PWA/Expert+Klusā	C100+C100	Expert + Klusā	12,5+12,5	2x50	38,0	50	10,0	4500	73 <sup>4)</sup>	69	61	52,0	(R)EI60	IV	●	
555B100-PWA/Ūdens+Klusā	C100+C100	Ūdens+Klusā	12,5+12,5	2x50	38,0	50	10,0	4500	73 <sup>4)</sup>	69	61	52,0	(R)EI60	IV	●	

<sup>1)</sup> Maksimālais augstums saskaņā ar tehnisko atzinumu ITB 1060/11/R12NK; ITB 1060/12/R48NK.<sup>2)</sup> Eiropas tehniskais novērtējums ETA 15/0301. Augstāku prasību gadījumā attiecībā uz maksimālo augstumu ir atļauts veikt nesošās konstrukcijas sabīvēšanu līdz 400 mm un 300 mm.<sup>3)</sup> Telpās ar relatīvo gaisa mitrumu līdz 85 % stūra sekcijās pret intensīvu ūdens iedarbību ieteicams izmantot Nida Hydro ģipša šķiedru plāksnes (horizontālām un vertikālām virsmām vannas, dušas utt. zonās).<sup>4)</sup> Akustiskā izolācija tikusi noteikta, pamatojoties uz akustisko simulāciju - INSUL.

Siniat tehnoloģijas ugunsdrošo starpsienas sistēmas darbojas kā ugunsdrošības barjeras uguns iedarbības gadījumā abās pusēs.

MATERIĀLU PATĒRIŅŠ UZ 1 M<sup>2</sup> STARPSIENAS NIDA SIENA SISTĒMĀ

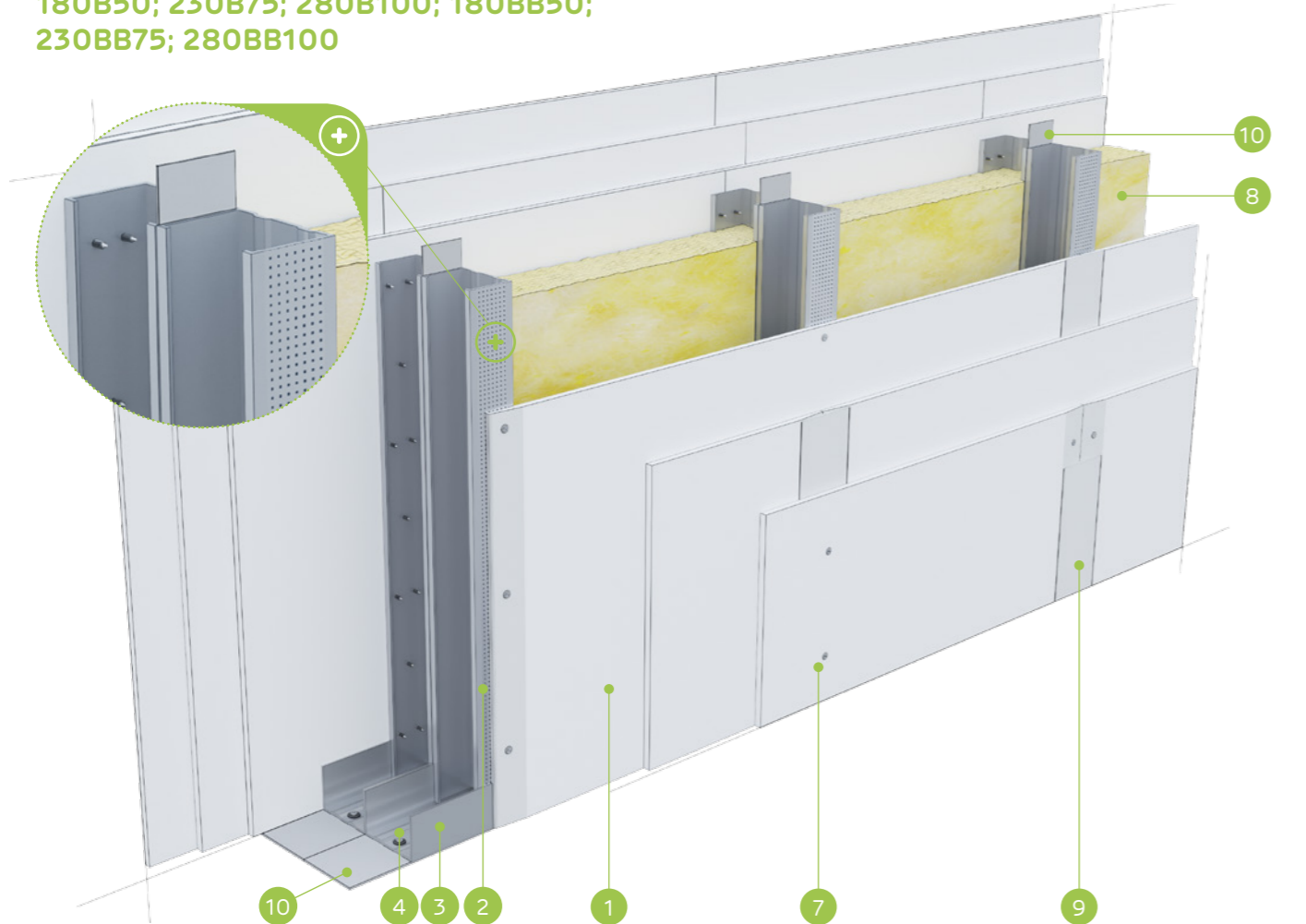
Materiāla nosaukums	Mērv.	Sistēmas tips Nida Siena					
		155B50/ Expert+Klusā	155B50/ Ūdens+Klusā	205B75/ Expert+Klusā	205B75/ Ūdens+Klusā	255B100/ Expert+Klusā	255B100/ Ūdens+Klusā
		Materiāla patēriņš uz 1 m <sup>2</sup>					
Plāksne Nida Expert 12,5 mm	m <sup>2</sup>	1,0	-	1,0	-	1,0	-
Plāksne Nida Ūdens 12,5 mm	m <sup>2</sup>	-	1,0	-	1,0	-	1,0
Plāksne Nida Klusā 12,5 mm	m <sup>2</sup>	1,0	1,0	1,0	1,0	1,0	1,0
Profils Nida C50	m <sup>2</sup>	3,6	3,6	-	-	-	-
Profils Nida C75	m <sup>2</sup>	-	-	3,6	3,6	-	-
Profils Nida C100	m <sup>2</sup>	-	-	-	-	3,6	3,6
Profils Nida U50	m <sup>2</sup>	1,4	1,4	-	-	-	-
Profils Nida U75	m <sup>2</sup>	-	-	1,4	1,4	-	-
Profils Nida U100	m <sup>2</sup>	-	-	-	-	1,4	1,4
Vibroakustiskais savienotājs PWA50	gab.	1,1	1,1	-	-	-	-
Vibroakustiskais savienotājs PWA75	gab.	-	-	1,1	1,1	-	-
Vibroakustiskais savienotājs PWA100	gab.	-	-	-	-	1,1	1,1
Dībelis Nida	gab.	1,6	1,6	1,6	1,6	1,6	1,6
Pašurbjošās skrūves Nida 3,5x25 mm	gab.	8,0	8,0	8,0	8,0	8,0	8,0
Pašurbjošās skrūves Nida Cietā 35 (3,9x35mm)	gab.	24,0	24,0	24,0	24,0	24,0	24,0
Līmlente šuvēm Nida	tek.m	2,8	2,8	2,8	2,8	2,8	2,8
Akustiskās izolācijas līmlente Nida	tek.m	2,4	2,4	2,4	2,4	2,4	2,4
Ģipša špaktele Nida Start	kg	1,2	1,2	1,2	1,2	1,2	1,2
Ģipša špaktele Nida Finisz	kg	0,2	0,2	0,2	0,2	0,2	0,2
Minerālvate <sup>5)</sup>	m <sup>2</sup>	2,0	2,0	2,0	2,0	2,0	2,0

<sup>5)</sup> Pielietojams atbilstoši prasībām. Ja attiecībā uz biežumu un / vai kopējo blīvumu tiek izmantots cits izolācijas materiāls, nekā tas, kas minēts tehniskajā specifikācijā (Nida sausās apdares sistēmas - risinājumu katalogs), nepieciešams sazināties ar attiecīgo Siniat tehnisko konsultantu (detalizētas reģionu kartes pieejamas 1092-1093. lpp.). Patēriņa standartos nav ņemti vērā materiālie zaudējumi.

nida Siena

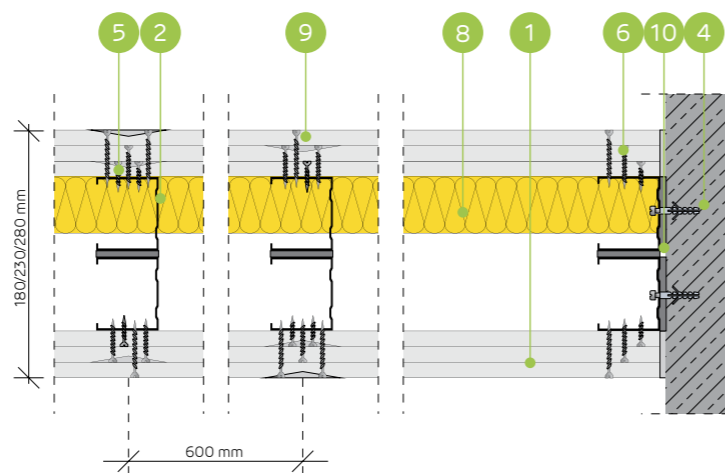
Ugunsizturības  
klase:  
(R)EI120Maksimālā  
akustiskā  
izolācija:  
68 dBMaksimālais  
būves  
augstums:  
6500 mmBūves svars  
1m<sup>2</sup>:  
60,0-65,0 kgSaistītā  
dokumenta  
numurs:  
ETA 15/0301Ekspluatācijas īpašību deklarācija:  
DoP/Wall System /0002/15.11.2016

SISTĒMAS:

**180B50; 230B75; 280B100; 180BB50;  
230BB75; 280BB100**

## MATERIĀLI:

1. Ģipškartona plāksnes Nida Uguns+ 12,5 mm
2. Profils Nida C 75
3. Profils Nida U 75
4. Dibelis Nida
5. Pašurbjošās skrūves Nida 3,5 x 25 mm
6. Pašurbjošās skrūves Nida 3,5 x 35 mm
7. Pašurbjošās skrūves Nida 3,5 x 55 mm
8. Izolācijas materiāls minerālvate
9. Šuve starp ģipškartona plāksnēm tiek veidota no Nida ģipša masas ar Nida šuvju līmlenti
10. Blīvvejošā akustiskās izolācijas lente Nida, platums 70 mm



## STARPSIENU SISTĒMA AR VIENU DIVRINDU UN DUBULTO NIDA C50, C75, C100 KONSTRUKCIJU

## TEHNISKIE PARAMETRI

Sienas tips Nida Siena <sup>2)</sup>	Režģa konstrukcija	Ģipša plākšņu apšuvums	Izolācijas materiāls						Maksimālais sienas augstums · h <sup>1)</sup>	Akustiskā izolācija			Būves svars	Ugunsizturības klase	Izmantošanas kategorija	Īpašā sistē- ma
			Attiecībā uz skaņas izolāciju		Attiecībā uz ugunsreakciju		Ugunsreakcijas jomā	Rw [dB]		Ra1 [dB]	Ra2 [dB]					
			Nida	Nida	Biezums [mm]	blīvums [kg/m <sup>3</sup> ]						[mm]				
180B50/F tips Uguns	C50+C50	F tips Uguns	3x12,5	2x50	13,0	50	10,0	4500	64	62	60	60,0	(R)EI120	IV	-	
230B75/F tips Uguns	C75+C75	F tips Uguns	3x12,5	2x50	13,0	50	10,0	6000	64	62	60	61,0	(R)EI120	IV	-	
280B100/F tips Uguns	C100+C100	F tips Uguns	3x12,5	2x100	12,0	50	10,0	6500	68	66	61	61,0	(R)EI120	IV	-	
180BB50/F tips Uguns	2xC50+2xC50	F tips Uguns	3x12,5	-	-	50	10,0	5500	-	-	-	63,0	(R)EI120	IV	-	
230BB75/F tips Uguns	2xC75+2xC75	F tips Uguns	3x12,5	-	-	50	10,0	6500	-	-	-	64,0	(R)EI120	IV	-	
280BB100/F tips Uguns	2xC100+2xC100	F tips Uguns	3x12,5	-	-	50	10,0	6500	-	-	-	65,0	(R)EI120	IV	-	

<sup>1)</sup> Maksimālais augstums saskaņā ar tehnisko atzinumu ITB 1060/11/R12NK.<sup>2)</sup> Eiropas tehniskais novērtējums ETA 15/0301. Augstāku prasību gadījumā attiecībā uz maksimālo augstumu ir atļauts veikt nesošās konstrukcijas sabīvēšanu līdz 400 mm un 300 mm.

Sīniat tehnoloģijas ugunsdrošo starpsienas sistēmas darbojas kā ugunsdrošas barjeras uguns iedarbības gadījumā abās pusēs.

MATERIĀLU PATĒRIŅŠ UZ 1 M<sup>2</sup> STARPSIENAS NIDA SIENA SISTĒMĀ

Materiāla nosaukums	Mērv.	Sistēmas tips Nida Siena					
		180B50/F tips Uguns	230B75/F tips Uguns	280B100/F tips Uguns	180BB50/F tips Uguns	230BB75/F tips Uguns	280BB100/F tips Uguns
		Materiāla patēriņš uz 1 m <sup>2</sup>					
Plāksne Nida Uguns F tips 12,5 mm	m <sup>2</sup>	6,0	6,0	6,0	6,0	6,0	6,0
Profils Nida C50	tek.m	3,6	-	-	7,2	-	-
Profils Nida C75	tek.m	-	3,6	-	-	7,2	-
Profils Nida C100	tek.m	-	-	3,6	-	-	7,2
Profils Nida U50	tek.m	1,4	-	-	1,4	-	-
Profils Nida U75	tek.m	-	1,4	-	-	1,4	-
Profils Nida U100	tek.m	-	-	1,4	-	-	1,4
Dibelis Nida	gab.	1,6	1,6	1,6	1,6	1,6	1,6
Pašurbjošās skrūves 3,5x9,5/11mm	gab.	-	-	-	12,0	12,0	12,0
Pašurbjošās skrūves Nida 3,5x25 mm	gab.	8,0	8,0	8,0	8,0	8,0	8,0
Pašurbjošās skrūves Nida 3,5x35 mm	gab.	8,0	8,0	8,0	8,0	8,0	8,0
Pašurbjošās skrūves Nida 3,5x55 mm	gab.	24,0	24,0	24,0	24,0	24,0	24,0
Līmlente šuvēm Nida	tek.m	2,8	2,8	2,8	2,8	2,8	2,8
Akustiskās izolācijas līmlente Nida	tek.m	2,2	2,2	2,2	2,2	2,2	2,2
Ģipša špaktele Nida Start	kg	1,8	1,8	1,8	1,8	1,8	1,8
Ģipša špaktele Nida Finisz	kg	0,2	0,2	0,2	0,2	0,2	0,2
Minerālvate <sup>3)</sup>	m <sup>2</sup>	2,0	2,0	2,0	2,0	2,0	2,0

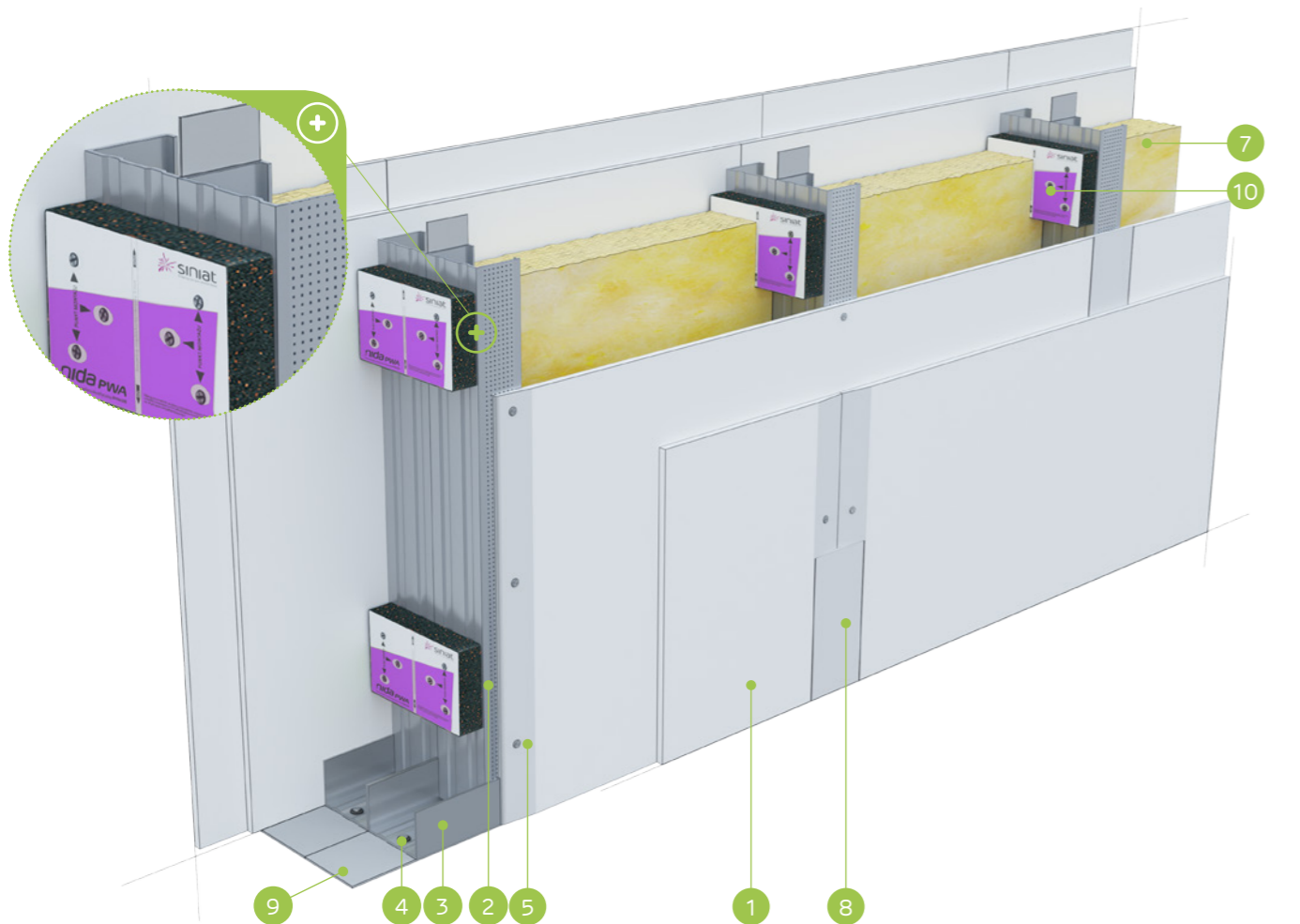
<sup>3)</sup> Pielietojams atbilstoši prasībām. Ja attiecībā uz biežumu un / vai kopējo blīvumu tiek izmantots cits izolācijas materiāls, nekā tas, kas minēts tehniskajā specifikācijā (Nida sausās apdares sistēmas - risinājumu katalogs), nepieciešams sazināties ar attiecīgo Sīniat tehnisko konsultantu (detalizētas reģionu kartes pieejamas 1092.-1093. lpp.). Patēriņa standartos nav ņemti vērā materiālie zaudējumi.

nida Siena

Ugunsizturības  
klase:  
(R)EI60  
(R)EI120Maksimālā  
akustiskā  
izolācija:  
69 dBMaksimālais  
būves  
augstums:  
5500 mmBūves svars  
1m<sup>2</sup>:  
37,0-56,0 kgSaistītā  
dokumenta  
numurs:  
ETA 15/0301Ekspluatācijas īpašību deklarācija:  
DoP/Wall System /0002/15.11.2016

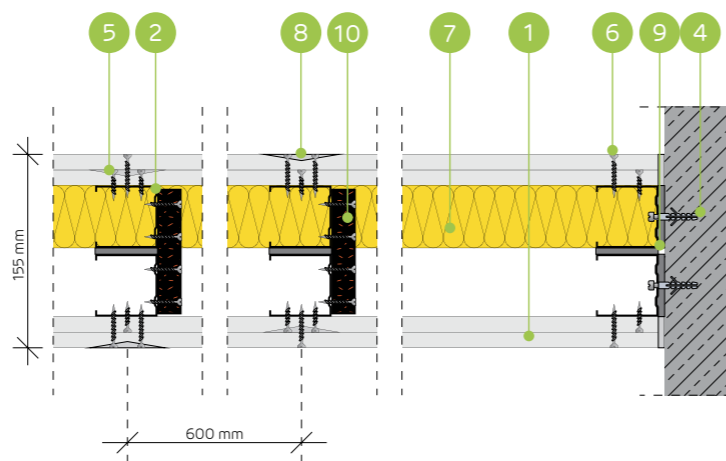
SISTĒMAS:

155B50-PWA



## MATERIĀLI:

1. Ģipškartona plāksnes Nida
2. Profils Nida C 50
3. Profils Nida U 50
4. Dībelis Nida
5. Pašurbjošās skrūves Nida 3,5 x 25 mm
6. Pašurbjošās skrūves Nida 3,5 x 35 mm
7. Izolācijas materiāls minerālvate
8. Šuve starp ģipškartona plāksnēm tiek veidota no Nida ģipša masas ar Nida šuvju līmlenti
9. Blīvējošā akustiskās izolācijas lente Nida, platums 50 mm
10. Vibroakustiskais savienotājs Nida PWA

AKUSTISKO STARPSIENU SISTĒMA AR DIVRINDU NIDA C50 ( NIDA PWA)  
KONSTRUKCIJU

## TEHNISKIE PARAMETRI

Sienas tips Nida Siena <sup>2)</sup>	Režģa konstrukcija	Ģipša plāksņu apšuvums	Izolācijas materiāls				Maksimālais sienas augstums · h <sup>1)</sup>	Akustiskā izolācija			Būves svars	Ugunsizturības klase	Izmantošanas kategorija	Ipaša sistē- ma	
			Attiecībā uz skaņas izolāciju		Attiecībā uz ugunsreakciju			Ugunsreakcijas jomā	Rw [dB]	Ra1 [dB]					Ra2 [dB]
			Nida	Nida	Biezums [mm]	blīvums [kg/m <sup>3</sup> ]									
155B50-PWA/Expert	C50+C50	Expert	2x12,5	2x50	14,5	50	10,0	5500	62	60	55	37,0	(R)EI60	IV	-
155B50-PWA/Ūdens <sup>3)</sup>	C50+C50	Ūdens	2x12,5	2x50	14,5	50	10,0	5500	62	60	55	40,0	(R)EI60	IV	-
155B50-PWA/Uguns+	C50+C50	Uguns Plus	2x12,5	2x50	14,5	50	30,0	5500	63	60	55	45,0	(R)EI120	IV	-
155B50-PWA/ŪdensUguns+	C50+C50	Ūdens Uguns Plus	2x12,5	2x50	14,5	50	30,0	5500	63	60	55	45,0	(R)EI120	IV	-
155B50-PWA/Cietā	C50+C50	Cietā	2x12,5	2x50	14,5	50	30,0	5500	65	63	60	56,0	(R)EI120	IV	●
155B50-PWA/Hydro	C50+C50	Hydro	2x12,5	2x50	14,5	50	50,0	5500	63	60	55	48,0	(R)EI120	IV	●
155B50-PWA/Klusā	C50+C50	Klusā	2x12,5	2x50	14,5	50	30,0	5500	69	67	63	56,0	(R)EI120	IV	-

<sup>1)</sup> Maksimālais augstums saskaņā ar tehnisko atzinumu ITB 1060/11/R12NK; ITB 1060/12/R48NK.<sup>2)</sup> Eiropas tehniskais novērtējums ETA 15/0301. Augstāku prasību gadījumā attiecībā uz maksimālo augstumu ir atļauts veikt nesošās konstrukcijas sablīvēšanu līdz 400 mm un 300 mm.<sup>3)</sup> Telpās ar relatīvo gaisa mitrumu līdz 85 % stūra sekcijās pret intensīvu ūdens iedarbību ieteicams izmantot Nida Hydro ģipša šķiedru plāksnes (horizontālām un vertikālām virsmām vannas, dušas utt. zonās).

Siniat tehnoloģijas ugunsdrošo starpsienas sistēmas darbojas kā ugunsdrošas barjeras uguns iedarbības gadījumā abās pusēs.

MATERIĀLU PATĒRIŅŠ UZ 1 M<sup>2</sup> STARPSIENAS NIDA SIENA SISTĒMĀ

Materiāla nosaukums	Mērv.	Sistēmas tips Nida Siena						
		155B50-/Expert	155B50-PWA/ Ūdens	155B50-PWA/ Uguns+	155B50-PWA/ ŪdensUguns+	155B50-PWA/ Cietā	155B50-PWA/ Hydro	155B50-PWA/ Klusā
		Materiāla patēriņš uz 1 m <sup>2</sup>						
Plāksne Nida Expert 12,5 mm	m <sup>2</sup>	4,0	-	-	-	-	-	-
Plāksne Nida Ūdens 12,5 mm	m <sup>2</sup>	-	4,0	-	-	-	-	-
Plāksne Nida Uguns Plus 12,5 mm	m <sup>2</sup>	-	-	4,0	-	-	-	-
Plāksne Nida Ūdens Uguns Plus 12,5 mm	m <sup>2</sup>	-	-	-	4,0	-	-	-
Plāksne Nida Cietā 12,5 mm	m <sup>2</sup>	-	-	-	-	4,0	-	-
Plāksne Nida Hydro 12,5 mm	m <sup>2</sup>	-	-	-	-	-	4,0	-
Plāksne Nida Klusā 12,5 mm	m <sup>2</sup>	-	-	-	-	-	-	4,0
Profils Nida C50	tek.m	3,6	3,6	3,6	3,6	3,6	3,6	3,6
Profils Nida U50	tek.m	1,4	1,4	1,4	1,4	1,4	1,4	1,4
Vibroakustiskais savienotājs Nida PWA50	gab.	1,1	1,1	1,1	1,1	1,1	1,1	1,1
Dībelis Nida	gab.	1,6	1,6	1,6	1,6	1,6	1,6	1,6
Pašurbjošās skrūves Nida 3,5x25 mm	gab.	8,0	8,0	8,0	8,0	-	-	-
Pašurbjošās skrūves Nida 3,5x35 mm	gab.	24,0	24,0	24,0	24,0	-	-	-
Pašurbjošās skrūves Nida 3,5x45 mm	gab.	7,0	7,0	7,0	7,0	7,0	7,0	7,0
Pašurbjošās skrūves Nida Cietā 35 (3,9x35 mm)	gab.	-	-	-	-	32,0	-	32,0
Pašurbjošās skrūves Nida Hydro C4 3,5x25 mm	gab.	-	-	-	-	-	8,0	-
Pašurbjošās skrūves Nida Hydro C4 3,5x41 mm	gab.	-	-	-	-	-	24,0	-
Līmlente šuvēm Nida	tek.m	2,8	2,8	2,8	2,8	2,8	2,8	2,8
Akustiskās izolācijas līmlente Nida	tek.m	2,4	2,4	2,4	2,4	2,4	2,4	2,4
Ģipša špaktele Nida Start	kg	1,2	1,2	1,2	1,2	-	-	1,2
Ģipša špaktele Nida Finisz	kg	0,2	0,2	0,2	0,2	-	-	0,2
Gatavā špaktelmasa Nida Hydromix <sup>4)</sup>	kg	-	-	-	-	1,4	1,4	-
Minerālvate <sup>5)</sup>	m <sup>2</sup>	2,0	2,0	2,0	2,0	2,0	2,0	2,0

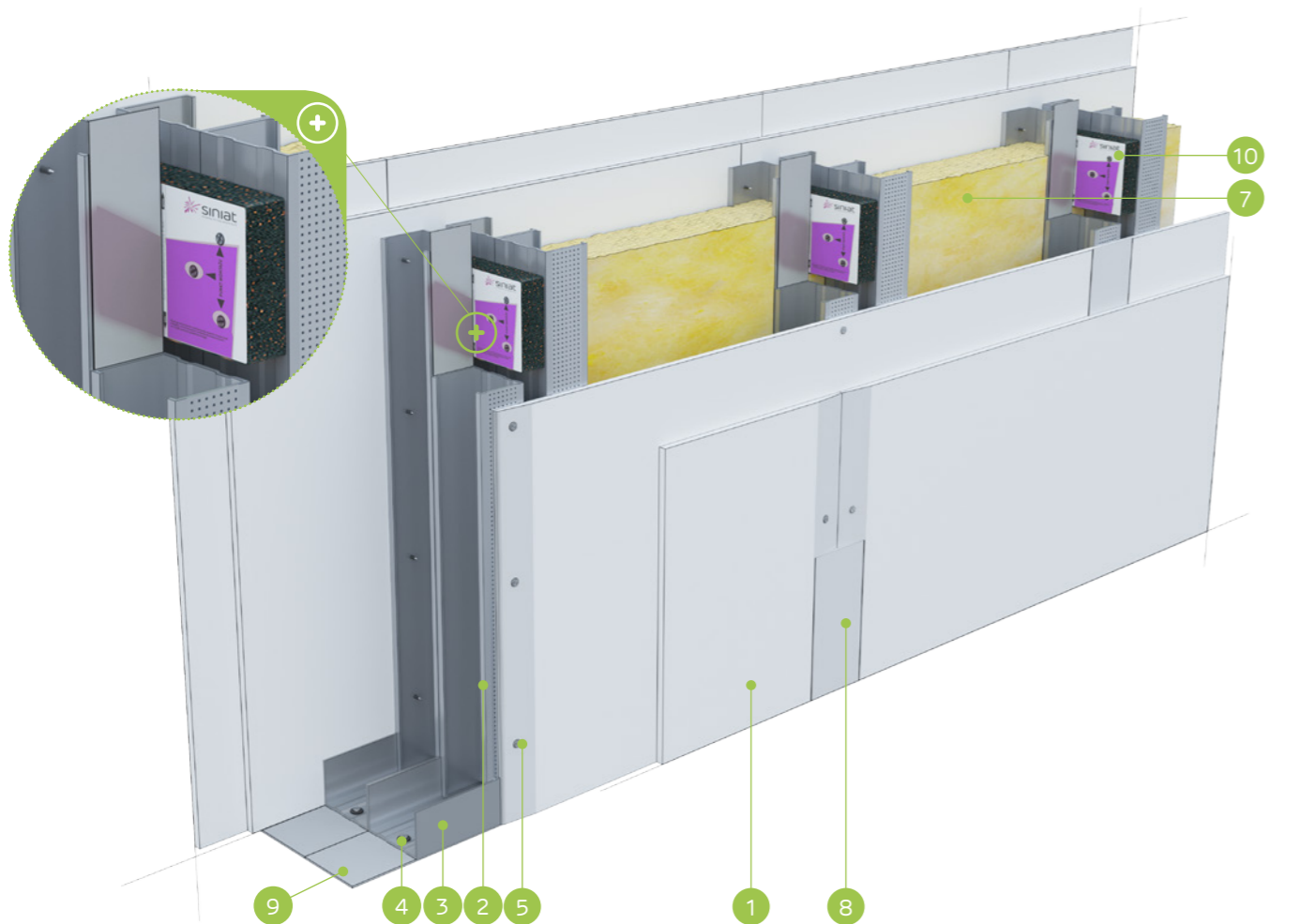
<sup>4)</sup> Izmantojot ģipša šķiedru plāksnes Nida Cietā, kā alternatīvu varat izmantot arī Nida Planfix Fresh ģipša špakteļi.<sup>5)</sup> Pielietojums atbilstoši prasībām. Ja attiecībā uz biežumu un / vai kopējo blīvumu tiek izmantots cits izolācijas materiāls, nekā tas, kas minēts tehniskajā specifikācijā (Nida sausās apdares sistēmas - risinājumu katalogs), nepieciešams sazināties ar attiecīgo Siniat tehnisko konsultantu (detalizētas reģionu kartes pieejamas 1092.-1093. lpp.). Patēriņa standartos nav ņemti vērā materiālie zaudējumi.

nida Siena

Ugunsizturības  
klase:  
(R)EI60  
(R)EI120Maksimālā  
akustiskā  
izolācija:  
neattiecasMaksimālais  
būves  
augstums:  
6330 mmBūves svars  
1m<sup>2</sup>:  
39,0-59,0 kgSaistītā  
dokumenta  
numurs:  
ETA 15/0301Ekspluatācijas īpašību deklarācija:  
DoP/Wall System /0002/15.11.2016

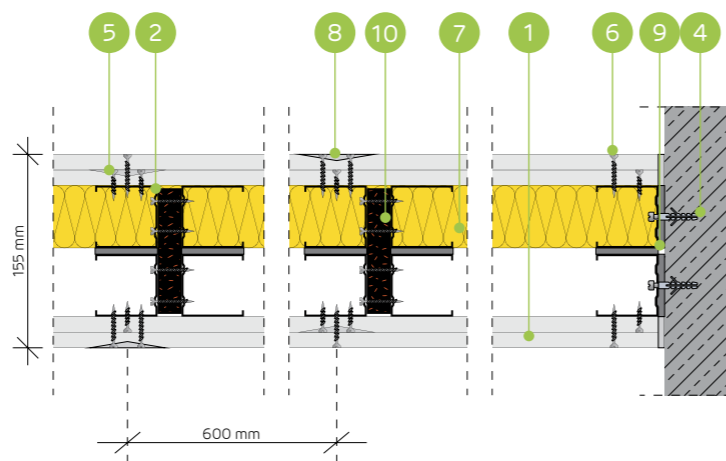
SISTĒMAS:

155BB50-PWA



## MATERIĀLI:

1. Ģipškartona plāksnes Nida
2. Profils Nida C 50 (dubultais)
3. Profils Nida U 50
4. Dībelis Nida
5. Pašurbjošās skrūves Nida 3,5 x 25 mm
6. Pašurbjošās skrūves Nida 3,5 x 35 mm
7. Izolācijas materiāls minerālvate
8. Šuve starp ģipškartona plāksnēm tiek veidota no Nida ģipša masas ar Nida šuvju līmlenti
9. Blīvējošā akustiskās izolācijas lente Nida, platums 50 mm
10. Vibroakustiskais savienotājs Nida PWA

AKUSTISKO STARPSIENU SISTĒMA AR DUBULTO DIVRINDU NIDA C50  
(NIDA PWA) KONSTRUKCIJU

## TEHNISKIE PARAMETRI

Sienas tips Nida Siena <sup>2)</sup>	Režģa konstrukcija	Ģipša plāksņu apšuvums	Izolācijas materiāls				Maksimālais sienas augstums - h <sup>1)</sup>	Akustiskā izolācija			Būves svars [kg]	Ugunsizturības klase	Izmantošanas kategorija	Ipašā sistē- ma	
			Attiecībā uz skaņas izolāciju		Attiecībā uz ugunsreakciju			Ugunsreakcijas joma	Rw [dB]	Ra1 [dB]					Ra2 [dB]
Nida	Nida	Biezums	[mm]	blīvums [kg/m <sup>3</sup> ]	[mm]	blīvums [kg/m <sup>3</sup> ]	[mm]				Ra1 [dB]	Ra2 [dB]	[min.]	Klase ETAG 003	
155BB50-PWA/Expert	2xC50+2xC50	Expert	2x12,5	-	-	50	10,0	6330	-	-	-	39,0	(R)EI60	IV	-
155BB50-PWA/Ūdens <sup>3)</sup>	2xC50+2xC50	Ūdens	2x12,5	-	-	50	10,0	6330	-	-	-	42,0	(R)EI60	IV	-
155BB50-PWA/Uguns+	2xC50+2xC50	Uguns Plus	2x12,5	-	-	50	30,0	6330	-	-	-	47,0	(R)EI120	IV	-
155BB50-PWA/ŪdensUguns+	2xC50+2xC50	Ūdens Uguns Plus	2x12,5	-	-	50	30,0	6330	-	-	-	47,0	(R)EI120	IV	-
155BB50-PWA/Cietā	2xC50+2xC50	Cietā	2x12,5	-	-	50	30,0	6330	-	-	-	59,0	(R)EI120	IV	●
155BB50-PWA/Hydro	2xC50+2xC50	Hydro	2x12,5	-	-	50	50,0	6330	-	-	-	51,0	(R)EI120	IV	●
155BB50-PWA/Klusā	2xC50+2xC50	Klusā	2x12,5	-	-	50	30,0	6330	-	-	-	59,0	(R)EI120	IV	-

<sup>1)</sup> Maksimālais augstums saskaņā ar tehnisko atzinumu ITB 1060/11/R12NK; ITB 1060/12/R48NK.<sup>2)</sup> Eiropas tehniskais novērtējums ETA 15/0301. Augstāku prasību gadījumā attiecībā uz maksimālo augstumu ir atļauts veikt nesošās konstrukcijas sablīvēšanu līdz 400 mm un 300 mm.<sup>3)</sup> Telpās ar relatīvo gaisa mitrumu līdz 85 % stūra sekcijās pret intensīvu ūdens iedarbību ieteicams izmantot Nida Hydro ģipša šķiedru plāksnes (horizontālām un vertikālām virsmām vannas, dušas utt. zonās).

Siniat tehnoloģijas ugunsdrošo starpsienas sistēmas darbojas kā ugunsdrošas barjeras uguns iedarbības gadījumā abās pusēs.

MATERIĀLU PATĒRIŅŠ UZ 1 M<sup>2</sup> STARPSIENAS NIDA SIENA SISTĒMĀ

Materiāla nosaukums	Mērv.	Sistēmas tips Nida Siena						
		155BB50-PWA/ Expert	155BB50-PWA/ Ūdens	155BB50-PWA/ Uguns+	155BB50-PWA/ ŪdensUguns+	155BB50-PWA/ Cietā	155BB50-PWA/ Hydro	155BB50-PWA/ Klusā
Materiāla patēriņš uz 1 m <sup>2</sup>								
Plāksne Nida Expert 12,5 mm	m <sup>2</sup>	4,0	-	-	-	-	-	-
Plāksne Nida Ūdens 12,5 mm	m <sup>2</sup>	-	4,0	-	-	-	-	-
Plāksne Nida Uguns Plus 12,5 mm	m <sup>2</sup>	-	-	4,0	-	-	-	-
Plāksne Nida Ūdens Uguns Plus 12,5 mm	m <sup>2</sup>	-	-	-	4,0	-	-	-
Plāksne Nida Cietā 12,5 mm	m <sup>2</sup>	-	-	-	-	4,0	-	-
Plāksne Nida Hydro 12,5 mm	m <sup>2</sup>	-	-	-	-	-	4,0	-
Plāksne Nida Klusā 12,5 mm	m <sup>2</sup>	-	-	-	-	-	-	4,0
Profils Nida C50	tek.m	7,2	7,2	7,2	7,2	7,2	7,2	7,2
Profils Nida U50	tek.m	1,4	1,4	1,4	1,4	1,4	1,4	1,4
Vibroakustiskais savienotājs Nida PWA50	gab.	1,1	1,1	1,1	1,1	1,1	1,1	1,1
Dībelis Nida	gab.	1,6	1,6	1,6	1,6	1,6	1,6	1,6
Pašurbjošās skrūves 3,5x9,5/11mm	gab.	12,0	12,0	12,0	12,0	12,0	12,0	12,0
Pašurbjošās skrūves Nida 3,5x25 mm	gab.	8,0	8,0	8,0	8,0	-	-	-
Pašurbjošās skrūves Nida 3,5x35 mm	gab.	24,0	24,0	24,0	24,0	-	-	-
Pašurbjošās skrūves Nida 3,5x45 mm	gab.	7,0	7,0	7,0	7,0	7,0	7,0	7,0
Pašurbjošās skrūves Nida Cietā 35 (3,9x35 mm)	gab.	-	-	-	-	32,0	-	32,0
Pašurbjošās skrūves Nida Hydro C4 3,5x25 mm	gab.	-	-	-	-	-	8,0	-
Pašurbjošās skrūves Nida Hydro C4 3,5x41 mm	gab.	-	-	-	-	-	24,0	-
Līmlente šuvēm Nida	tek.m	2,8	2,8	2,8	2,8	2,8	2,8	2,8
Akustiskās izolācijas līmlente Nida	tek.m	2,4	2,4	2,4	2,4	2,4	2,4	2,4
Ģipša špaktele Nida Start	kg	1,2	1,2	1,2	1,2	-	-	1,2
Ģipša špaktele Nida Finisz	kg	0,2	0,2	0,2	0,2	-	-	0,2
Gatavā špaktelmasa Nida Hydromix <sup>4)</sup>	kg	-	-	-	-	1,4	1,4	-
Minerālvate <sup>5)</sup>	m <sup>2</sup>	2,0	2,0	2,0	2,0	2,0	2,0	2,0

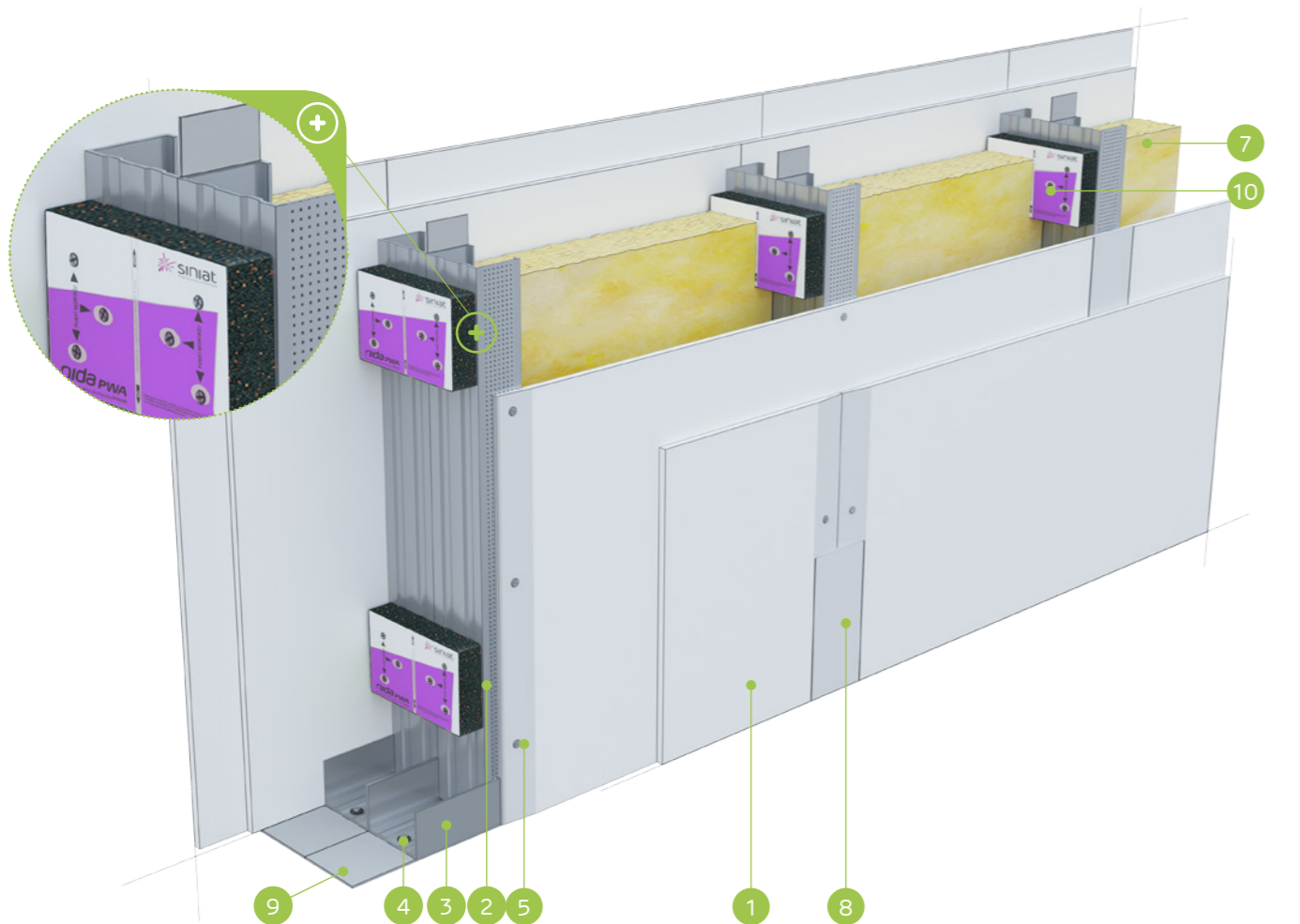
<sup>4)</sup> Izmantojot ģipša šķiedru plāksnes Nida Cietā, kā alternatīvu varat izmantot arī Nida Planfix Fresh ģipša špakтели.<sup>5)</sup> Pielietojums atbilstoši prasībām. Ja attiecībā uz biežumu un / vai kopējo blīvumu tiek izmantots cits izolācijas materiāls, nekā tas, kas minēts tehniskajā specifikācijā (Nida sausās apdares sistēmas - risinājumu katalogs), nepieciešams sazināties ar attiecīgo Siniat tehnisko konsultantu (detalizētas reģionu kartes pieejamas 1092.-1093. lpp.). Patēriņa standartos nav ņemti vērā materiālie zaudējumi.

nida Siena

Ugunsizturības  
klase:  
(R)EI60  
(R)EI120Maksimālā  
akustiskā  
izolācija:  
67 dBMaksimālais  
būves  
augstums:  
6200 mmBūves svars  
1m<sup>2</sup>:  
37,0-57,0 kgSaistītā  
dokumenta  
numurs:  
ETA 15/0301Ekspluatācijas īpašību deklarācija:  
DoP/Wall System /0002/15.11.2016

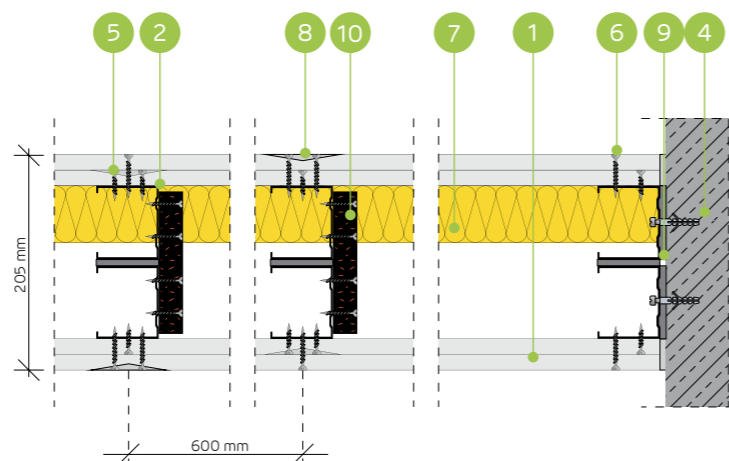
SISTĒMAS:

205B75-PWA



## MATERIĀLI:

1. Ģipškartona plāksnes Nida
2. Profils Nida C 75
3. Profils Nida U 75
4. Dībelis Nida
5. Pašurbjošās skrūves Nida 3,5 x 25 mm
6. Pašurbjošās skrūves Nida 3,5 x 35 mm
7. Izolācijas materiāls minerālvate
8. Šuve starp ģipškartona plāksnēm tiek veidota no Nida ģipša masas ar Nida šuvju līmlenti
9. Blīvējošā akustiskās izolācijas lente Nida, platums 70 mm
10. Vibroakustiskais savienotājs Nida PWA

AKUSTISKO STARPSIENU SISTĒMA AR DIVRINDU NIDA C75 (NIDA PWA)  
KONSTRUKCIJU

## TEHNISKIE PARAMETRI

Sienas tips Nida Siena <sup>2)</sup>	Režģa konstrukcija	Ģipša plāksņu apšuvums		Izolācijas materiāls				Maksimālais sienas augstums - h <sup>1)</sup>	Akustiskā izolācija			Būves svars	Ugunsizturības klase	Izmantošanas kategorija	Ipaša sistē- ma
				Attiecībā uz skaņas izolāciju		Attiecībā uz ugunsreakciju			Ugunsreakcijas jomā						
	Nida	Nida	Biezums	[mm]	blīvums [kg/m <sup>3</sup> ]	[mm]	blīvums [kg/m <sup>3</sup> ]	[mm]	[dB]	[dB]	[dB]	[kg]	[min.]	Klase ETAG 003	
205B75-PWA/Expert	C75+C75	Expert	2x12,5	2x50	12,0	50	10,0	6200	64	62	55	37,0	(R)EI60	IV	-
205B75-PWA/Ūdens <sup>3)</sup>	C75+C75	Ūdens	2x12,5	2x50	12,0	50	10,0	6200	64	62	55	40,0	(R)EI60	IV	-
205B75-PWA/Uguns+	C75+C75	Uguns Plusss	2x12,5	2x50	12,0	50	30,0	6200	64	62	55	45,0	(R)EI120	IV	-
205B75-PWA/ŪdensUguns+	C75+C75	Ūdens Uguns Plussss	2x12,5	2x50	12,0	50	30,0	6200	64	62	55	45,0	(R)EI120	IV	-
205B75-PWA/Cietā	C75+C75	Cietā	2x12,5	2x75	14,5	50	30,0	6200	67	66	62	57,0	(R)EI120	IV	●
205B75-PWA/Hydro	C75+C75	Hydro	2x12,5	2x50	12,0	50	50,0	6200	64	62	55	49,0	(R)EI120	IV	●
205B75-PWA/Klusā	C75+C75	Klusā	2x12,5	2x75	14,5	50	30,0	6200	67	66	62	57,0	(R)EI120	IV	-

<sup>1)</sup> Maksimālais augstums saskaņā ar tehnisko atzinumu ITB 1060/11/R12NK; ITB 1060/12/R48NK.<sup>2)</sup> Eiropas tehniskais novērtējums ETA 15/0301. Augstāku prasību gadījumā attiecībā uz maksimālo augstumu ir atļauts veikt nesošās konstrukcijas sablīvēšanu līdz 400 mm un 300 mm.<sup>3)</sup> Telpās ar relatīvo gaisa mitrumu līdz 85 % stūra sekcijās pret intensīvu ūdens iedarbību ieteicams izmantot Nida Hydro ģipša šķiedru plāksnes (horizontālām un vertikālām virsmām vannas, dušas utt. zonās).

Siniat tehnoloģijas ugunsdrošo starpsienas sistēmas darbojas kā ugunsdrošas barjeras uguns iedarbības gadījumā abās pusēs.

MATERIĀLU PATĒRIŅŠ UZ 1 M<sup>2</sup> STARPSIENAS NIDA SIENA SISTĒMĀ

Materiāla nosaukums	Mērv.	Sistēmas tips Nida Siena						
		205B75-PWA/ Expert	205B75-PWA/ Ūdens	205B75-PWA/ Uguns+	205B75-PWA/ ŪdensUguns+	205B75-PWA/ Cietā	205B75-PWA/ Hydro	205B75-PWA/ Klusā
Materiāla patēriņš uz 1 m <sup>2</sup>								
Plāksne Nida Expert 12,5 mm	m <sup>2</sup>	4,0	-	-	-	-	-	-
Plāksne Nida Ūdens 12,5 mm	m <sup>2</sup>	-	4,0	-	-	-	-	-
Plāksne Nida Uguns Plusss 12,5 mm	m <sup>2</sup>	-	-	4,0	-	-	-	-
Plāksne Nida Ūdens Uguns Plussss 12,5 mm	m <sup>2</sup>	-	-	-	4,0	-	-	-
Plāksne Nida Cietā 12,5 mm	m <sup>2</sup>	-	-	-	-	4,0	-	-
Plāksne Nida Hydro 12,5 mm	m <sup>2</sup>	-	-	-	-	-	4,0	-
Plāksne Nida Klusā 12,5 mm	m <sup>2</sup>	-	-	-	-	-	-	4,0
Profils Nida C75	tek.m	3,6	3,6	3,6	3,6	3,6	3,6	3,6
Profils Nida U75	tek.m	1,4	1,4	1,4	1,4	1,4	1,4	1,4
Vibroakustiskais savienotājs Nida PWA75	gab.	1,1	1,1	1,1	1,1	1,1	1,1	1,1
Dībelis Nida	gab.	1,6	1,6	1,6	1,6	1,6	1,6	1,6
Pašurbjošās skrūves Nida 3,5x25 mm	gab.	8,0	8,0	8,0	8,0	-	-	-
Pašurbjošās skrūves Nida 3,5x35 mm	gab.	24,0	24,0	24,0	24,0	-	-	-
Pašurbjošās skrūves Nida 3,5x45 mm	gab.	7,0	7,0	7,0	7,0	7,0	7,0	7,0
Pašurbjošās skrūves Nida Cietā 35 (3,9x35 mm)	gab.	-	-	-	-	32,0	-	32,0
Pašurbjošās skrūves Nida Hydro C4 3,5x25 mm	gab.	-	-	-	-	-	8,0	-
Pašurbjošās skrūves Nida Hydro C4 3,5x41 mm	gab.	-	-	-	-	-	24,0	-
Līmlente šuvēm Nida	tek.m	2,8	2,8	2,8	2,8	2,8	2,8	2,8
Akustiskās izolācijas līmlente Nida	tek.m	2,4	2,4	2,4	2,4	2,4	2,4	2,4
Ģipša špaktele Nida Start	kg	1,2	1,2	1,2	1,2	-	-	1,2
Ģipša špaktele Nida Finisz	kg	0,2	0,2	0,2	0,2	-	-	0,2
Gatavā špaktele masa Nida Hydromix <sup>4)</sup>	kg	-	-	-	-	1,4	1,4	-
Minerālvate <sup>5)</sup>	m <sup>2</sup>	2,0	2,0	2,0	2,0	2,0	2,0	2,0

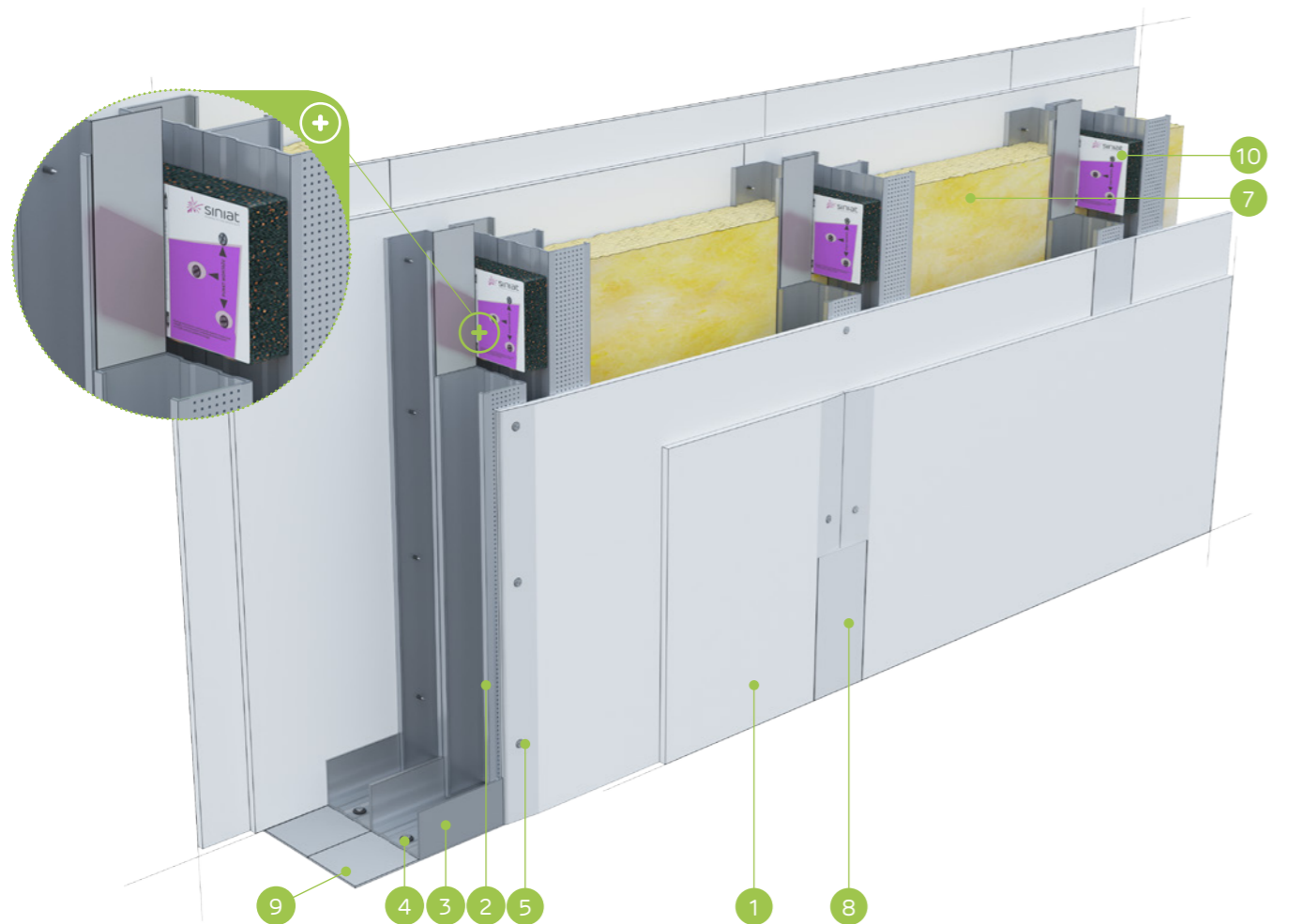
<sup>4)</sup> Izmantojot ģipša šķiedru plāksnes Nida Cietā, kā alternatīvu varat izmantot arī Nida Planfix Fresh ģipša špakteļi.<sup>5)</sup> Pielietojums atbilstoši prasībām. Ja attiecībā uz biežumu un / vai kopējo blīvumu tiek izmantots cits izolācijas materiāls, nekā tas, kas minēts tehniskajā specifikācijā (Nida sausās apdares sistēmas - risinājumu katalogs), nepieciešams sazināties ar attiecīgo Siniat tehnisko konsultantu (detalizētas reģionu kartes pieejamas 1092-1093. lpp.). Patēriņa standartos nav ņemti vērā materiālie zaudējumi.

nida Siena

Ugunsizturības  
klase:  
(R)EI60  
(R)EI120Maksimālā  
akustiskā  
izolācija:  
neattiecasMaksimālais  
būves  
augstums:  
6500 mmBūves svars  
1m<sup>2</sup>:  
41,0-60,0 kgSaistītā  
dokumenta  
numurs:  
ETA 15/0301Ekspluatācijas īpašību deklarācija:  
DoP/Wall System /0002/15.11.2016

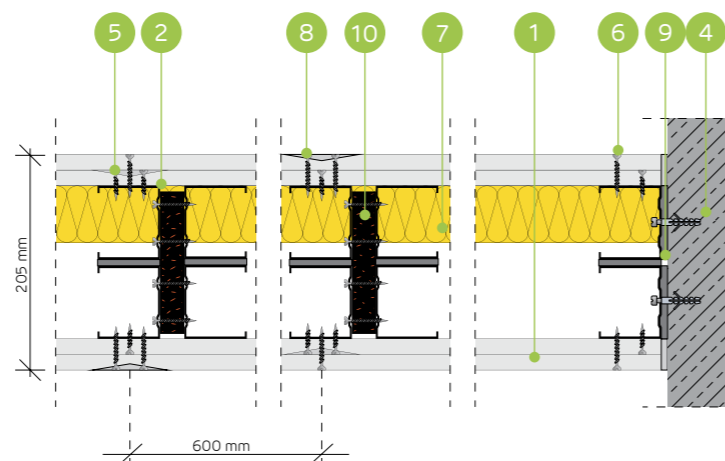
SISTĒMAS:

205BB75-PWA



## MATERIĀLI:

1. Ģipškartona plāksnes Nida
2. Profils Nida C 75 (dubultais)
3. Profils Nida U 75
4. Dībelis Nida
5. Pašurbjošās skrūves Nida 3,5 x 25 mm
6. Pašurbjošās skrūves Nida 3,5 x 35 mm
7. Izolācijas materiāls minerālvate
8. Šuve starp ģipškartona plāksnēm tiek veidota no Nida ģipša masas ar Nida šuvju līmlenti
9. Blīvējošā akustiskās izolācijas lente Nida, platums 70 mm
10. Vibroakustiskais savienotājs Nida PWA

AKUSTISKO STARPSIENU SISTĒMA AR DUBULTO DIVRINDU NIDA C75  
(NIDA PWA) KONSTRUKCIJU

## TEHNISKIE PARAMETRI

Sienas tips Nida Siena <sup>2)</sup>	Režģa konstrukcija	Ģipša plākšņu apšuvums	Izolācijas materiāls				Maksimālais sienas augstums - h <sup>1)</sup>	Akustiskā izolācija			Būves svars	Ugunsizturības klase	Izmantošanas kategorija	Ipašā sistē- ma	
			Attiecībā uz skaņas izolāciju	Attiecībā uz ugunsreakciju	Ugunsreakcijas joma	Rw [dB]		Ra1 [dB]	Ra2 [dB]						
205BB75-PWA/Expert	2xC75+2xC75	Expert	2x12,5	-	-	50	10,0	6500	-	-	-	41,0	(R)EI60	IV	-
205BB75-PWA/Ūdens <sup>3)</sup>	2xC75+2xC75	Ūdens	2x12,5	-	-	50	10,0	6500	-	-	-	43,0	(R)EI60	IV	-
205BB75-PWA/Uguns+	2xC75+2xC75	Uguns Plus	2x12,5	-	-	50	30,0	6500	-	-	-	49,0	(R)EI120	IV	-
205BB75-PWA/ŪdensUguns+	2xC75+2xC75	Ūdens Uguns Plus	2x12,5	-	-	50	30,0	6500	-	-	-	49,0	(R)EI120	IV	-
205BB75-PWA/Cietā	2xC75+2xC75	Cietā	2x12,5	-	-	50	30,0	6500	-	-	-	60,0	(R)EI120	IV	●
205BB75-PWA/Hydro	2xC75+2xC75	Hydro	2x12,5	-	-	50	50,0	6500	-	-	-	52,0	(R)EI120	IV	●
205BB75-PWA/Klusā	2xC75+2xC75	Klusā	2x12,5	-	-	50	30,0	6500	-	-	-	60,0	(R)EI120	IV	-

<sup>1)</sup> Maksimālais augstums saskaņā ar tehnisko atzinumu ITB 1060/11/R12NK; ITB 1060/12/R48NK.<sup>2)</sup> Eiropas tehniskais novērtējums ETA 15/0301. Augstāku prasību gadījumā attiecībā uz maksimālo augstumu ir atļauts veikt nesošās konstrukcijas sablīvēšanu līdz 400 mm un 300 mm.<sup>3)</sup> Telpās ar relatīvo gaisa mitrumu līdz 85 % stūra sekcijās pret intensīvu ūdens iedarbību ieteicams izmantot Nida Hydro ģipša šķiedru plāksnes (horizontālām un vertikālām virsmām vannas, dušas utt. zonās).

Siniat tehnoloģijas ugunsdrošo starpsienas sistēmas darbojas kā ugunsdrošas barjeras uguns iedarbības gadījumā abās pusēs.

MATERIĀLU PATĒRIŅŠ UZ 1 M<sup>2</sup> STARPSIENAS NIDA SIENA SISTĒMĀ

Materiāla nosaukums	Mērv.	Sistēmas tips Nida Siena						
		205BB75-PWA/ Expert	205BB75-PWA/ Ūdens	205BB75-PWA/ Uguns+	205BB75-PWA/ ŪdensUguns+	205BB75-PWA/ Cietā	205BB75-PWA/ Hydro	205BB75-PWA/ Klusā
Materiāla patēriņš uz 1 m <sup>2</sup>								
Plāksne Nida Expert 12,5 mm	m <sup>2</sup>	4,0	-	-	-	-	-	-
Plāksne Nida Ūdens 12,5 mm	m <sup>2</sup>	-	4,0	-	-	-	-	-
Plāksne Nida Uguns Plus 12,5 mm	m <sup>2</sup>	-	-	4,0	-	-	-	-
Plāksne Nida Ūdens Uguns Plus 12,5 mm	m <sup>2</sup>	-	-	-	4,0	-	-	-
Plāksne Nida Cietā 12,5 mm	m <sup>2</sup>	-	-	-	-	4,0	-	-
Plāksne Nida Hydro 12,5 mm	m <sup>2</sup>	-	-	-	-	-	4,0	-
Plāksne Nida Klusā 12,5 mm	m <sup>2</sup>	-	-	-	-	-	-	4,0
Profils Nida C75	tek.m	7,2	7,2	7,2	7,2	7,2	7,2	7,2
Profils Nida U75	tek.m	1,4	1,4	1,4	1,4	1,4	1,4	1,4
Vibroakustiskais savienotājs Nida PWA75	gab.	1,1	1,1	1,1	1,1	1,1	1,1	1,1
Dībelis Nida	gab.	1,6	1,6	1,6	1,6	1,6	1,6	1,6
Pašurbjošās skrūves 3,5x9,5/11mm	gab.	12,0	12,0	12,0	12,0	12,0	12,0	12,0
Pašurbjošās skrūves Nida 3,5x25 mm	gab.	8,0	8,0	8,0	8,0	-	-	-
Pašurbjošās skrūves Nida 3,5x35 mm	gab.	24,0	24,0	24,0	24,0	-	-	-
Pašurbjošās skrūves Nida 3,5x45 mm	gab.	7,0	7,0	7,0	7,0	7,0	7,0	7,0
Pašurbjošās skrūves Nida Cietā 35 (3,9x35 mm)	gab.	-	-	-	-	32,0	-	32,0
Pašurbjošās skrūves Nida Hydro C4 3,5x25 mm	gab.	-	-	-	-	-	8,0	-
Pašurbjošās skrūves Nida Hydro C4 3,5x41 mm	gab.	-	-	-	-	-	24,0	-
Līmlente šuvēm Nida	tek.m	2,8	2,8	2,8	2,8	2,8	2,8	2,8
Akustiskās izolācijas līmlente Nida	tek.m	2,4	2,4	2,4	2,4	2,4	2,4	2,4
Ģipša špaktele Nida Start	kg	1,2	1,2	1,2	1,2	-	-	1,2
Ģipša špaktele Nida Finisz	kg	0,2	0,2	0,2	0,2	-	-	0,2
Gatavā špaktelmasa Nida Hydromix <sup>4)</sup>	kg	-	-	-	-	1,4	1,4	-
Minerālvate <sup>5)</sup>	m <sup>2</sup>	2,0	2,0	2,0	2,0	2,0	2,0	2,0

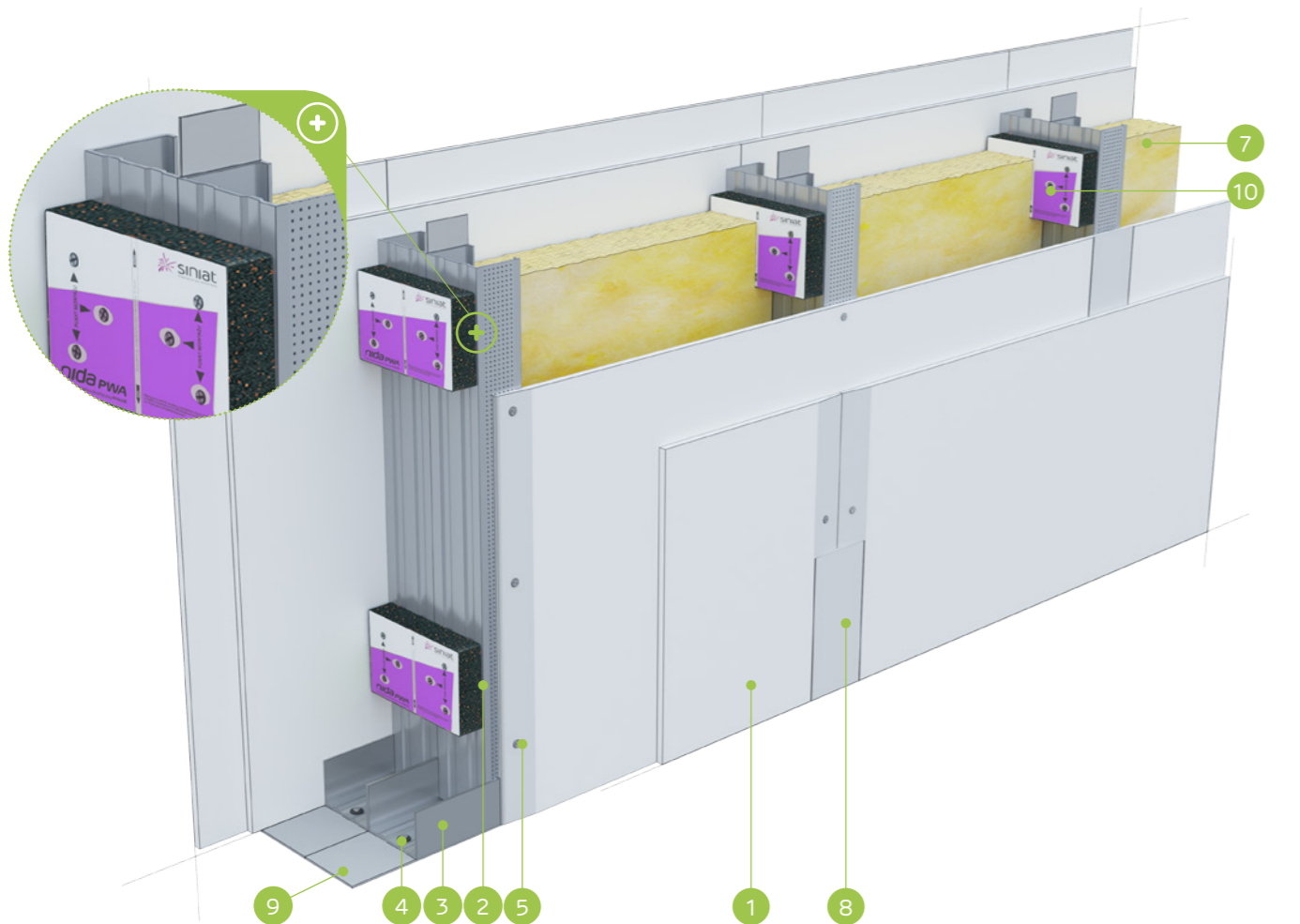
<sup>4)</sup> Izmantojot ģipša šķiedru plāksnes Nida Cietā, kā alternatīvu varat izmantot arī Nida Planfix Fresh ģipša špakтели.<sup>5)</sup> Pielietojums atbilstoši prasībām. Ja attiecībā uz biežumu un / vai kopējo blīvumu tiek izmantots cits izolācijas materiāls, nekā tas, kas minēts tehniskajā specifikācijā (Nida sausās apdares sistēmas - risinājumu katalogs), nepieciešams sazināties ar attiecīgo Siniat tehnisko konsultantu (detalizētas reģionu kartes pieejamas 1092-1093. lpp.). Patēriņa standartos nav ņemti vērā materiālie zaudējumi.

nida Siena

Ugunsizturības  
klase:  
(R)EI60  
(R)EI120Maksimālā  
akustiskā  
izolācija:  
70 dBMaksimālais  
būves  
augstums:  
6500 mmBūves svars  
1m<sup>2</sup>:  
38,0-57,0 kgSaistītā  
dokumenta  
numurs:  
ETA 15/0301Ekspluatācijas īpašību deklarācija:  
DoP/Wall System /0002/15.11.2016

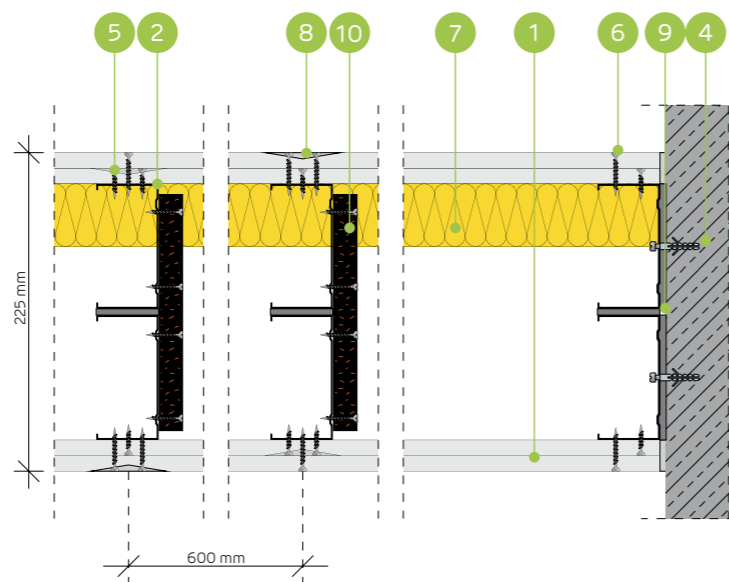
SISTĒMAS:

255B100-PWA



## MATERIĀLI:

1. Ģipškartona plāksnes Nida
2. Profils Nida C 100
3. Profils Nida U 100
4. Dībelis Nida
5. Pašurbjošās skrūves Nida 3,5 x 25 mm
6. Pašurbjošās skrūves Nida 3,5 x 35 mm
7. Izolācijas materiāls minerālvate
8. Šuve starp ģipškartona plāksnēm tiek veidota no Nida ģipša masas ar Nida šuvju līmlenti
9. Blīvējošā akustiskās izolācijas lente Nida, platums 95 mm
10. Vibroakustiskais savienotājs Nida PWA

AKUSTISKO STARPSIENU SISTĒMA AR DIVRINDU NIDA C100 (NIDA PWA)  
KONSTRUKCIJU

## TEHNISKIE PARAMETRI

Sienas tips Nida Siena <sup>2)</sup>	Režģa konstrukcija	Ģipša plākšņu apšuvums		Izolācijas materiāls			Maksimālais sienas augstums - h <sup>3)</sup>	Akustiskā izolācija			Būves svars	Ugunsizturības klase	Izmantošanas kategorija	Ipaša sistē- ma	
				Attiecībā uz skaņas izolāciju	Attiecībā uz ugunsreakciju	Ugunsreakcijas jomā		Rw [dB]	Ra1 [dB]	Ra2 [dB]					
	Nida	Nida	Biezums	[mm]	blīvums [kg/m <sup>3</sup> ]	[mm]	blīvums [kg/m <sup>3</sup> ]	[mm]	Rw [dB]	Ra1 [dB]	Ra2 [dB]	[kg]	[min.]	Klase ETAG 003	
255B100-PWA/Expert	C100+C100	Expert	2x12,5	2x100	12,0	50	10,0	6500	67	65	58	38,0	(R)EI60	IV	-
255B100-PWA/Ūdens <sup>3)</sup>	C100+C100	Ūdens	2x12,5	2x100	12,0	50	10,0	6500	67	65	58	41,0	(R)EI60	IV	-
255B100-PWA/Uguns+	C100+C100	Uguns Pluss	2x12,5	2x100	12,0	50	30,0	6500	68	66	61	46,0	(R)EI120	IV	-
255B100-PWA/ŪdensUguns+	C100+C100	Ūdens Uguns Plusss	2x12,5	2x100	12,0	50	30,0	6500	68	66	61	46,0	(R)EI120	IV	-
255B100-PWA/Cietā	C100+C100	Cietā	2x12,5	2x100	14,5	50	30,0	6500	70	69	64	57,0	(R)EI120	IV	●
255B100-PWA/Hydro	C100+C100	Hydro	2x12,5	2x100	12,0	50	50,0	6500	68	66	61	49,0	(R)EI120	IV	●
255B100-PWA/Klusā	C100+C100	Klusā	2x12,5	2x100	14,5	50	30,0	6500	70	69	64	57,0	(R)EI120	IV	-

<sup>1)</sup> Maksimālais augstums saskaņā ar tehnisko atzinumu ITB 1060/11/R12NK; ITB 1060/12/R48NK.<sup>2)</sup> Eiropas tehniskais novērtējums ETA 15/0301. Augstāku prasību gadījumā attiecībā uz maksimālo augstumu ir atļauts veikt nesošās konstrukcijas sablīvēšanu līdz 400 mm un 300 mm.<sup>3)</sup> Telpās ar relatīvo gaisa mitrumu līdz 85 % stūra sekcijās pret intensīvu ūdens iedarbību ieteicams izmantot Nida Hydro ģipša šķiedru plāksnes (horizontālām un vertikālām virsmām vannas, dušas utt. zonās).

Siniat tehnoloģijas ugunsdrošo starpsienas sistēmas darbojas kā ugunsdrošas barjeras uguns iedarbības gadījumā abās pusēs.

MATERIĀLU PATĒRIŅŠ UZ 1 M<sup>2</sup> STARPSIENAS NIDA SIENA SISTĒMĀ

Materiāla nosaukums	Mērv.	Sistēmas tips Nida Siena						
		255B100-PWA/ Expert	255B100-PWA/ Ūdens	255B100-PWA/ Uguns+	255B100-PWA/ ŪdensUguns+	255B100-PWA/ Cietā	255B100-PWA/ Hydro	255B100-PWA/ Klusā
Materiāla patēriņš uz 1 m <sup>2</sup>								
Plāksne Nida Expert 12,5 mm	m <sup>2</sup>	4,0	-	-	-	-	-	-
Plāksne Nida Ūdens 12,5 mm	m <sup>2</sup>	-	4,0	-	-	-	-	-
Plāksne Nida Uguns Pluss 12,5 mm	m <sup>2</sup>	-	-	4,0	-	-	-	-
Plāksne Nida Ūdens Uguns Plusss 12,5 mm	m <sup>2</sup>	-	-	-	4,0	-	-	-
Plāksne Nida Cietā 12,5 mm	m <sup>2</sup>	-	-	-	-	4,0	-	-
Plāksne Nida Hydro 12,5 mm	m <sup>2</sup>	-	-	-	-	-	4,0	-
Plāksne Nida Klusā 12,5 mm	m <sup>2</sup>	-	-	-	-	-	-	4,0
Profils Nida C100	tek.m	3,6	3,6	3,6	3,6	3,6	3,6	3,6
Profils Nida U100	tek.m	1,4	1,4	1,4	1,4	1,4	1,4	1,4
Vibroakustiskais savienotājs Nida PWA100	gab.	1,1	1,1	1,1	1,1	1,1	1,1	1,1
Dībelis Nida	gab.	1,6	1,6	1,6	1,6	1,6	1,6	1,6
Pašurbjošās skrūves Nida 3,5x25 mm	gab.	8,0	8,0	8,0	8,0	-	-	-
Pašurbjošās skrūves Nida 3,5x35 mm	gab.	24,0	24,0	24,0	24,0	-	-	-
Pašurbjošās skrūves Nida 3,5x45 mm	gab.	7,0	7,0	7,0	7,0	7,0	7,0	7,0
Pašurbjošās skrūves Nida Cietā 35 (3,9x35 mm)	gab.	-	-	-	-	32,0	-	32,0
Pašurbjošās skrūves Nida Hydro C4 3,5x25 mm	gab.	-	-	-	-	-	8,0	-
Pašurbjošās skrūves Nida Hydro C4 3,5x41 mm	gab.	-	-	-	-	-	24,0	-
Līmlente šuvēm Nida	tek.m	2,8	2,8	2,8	2,8	2,8	2,8	2,8
Akustiskās izolācijas līmlente Nida	tek.m	2,4	2,4	2,4	2,4	2,4	2,4	2,4
Ģipša špaktele Nida Start	kg	1,2	1,2	1,2	1,2	-	-	1,2
Ģipša špaktele Nida Finisz	kg	0,2	0,2	0,2	0,2	-	-	0,2
Gatavā špaktelmasa Nida Hydromix <sup>4)</sup>	kg	-	-	-	-	1,4	1,4	-
Minerālvate <sup>5)</sup>	m <sup>2</sup>	2,0	2,0	2,0	2,0	2,0	2,0	2,0

<sup>4)</sup> Izmantojot ģipša šķiedru plāksnes Nida Cietā, kā alternatīvu varat izmantot arī Nida Planfix Fresh ģipša špakteļi.<sup>5)</sup> Pielietojums atbilstoši prasībām. Ja attiecībā uz biežumu un / vai kopējo blīvumu tiek izmantots cits izolācijas materiāls, nekā tas, kas minēts tehniskajā specifikācijā (Nida sausās apdares sistēmas - risinājumu katalogs), nepieciešams sazināties ar attiecīgo Siniat tehnisko konsultantu (detalizētas reģionu kartes pieejamas 1092.-1093. lpp.). Patēriņa standartos nav ņemti vērā materiālie zaudējumi.

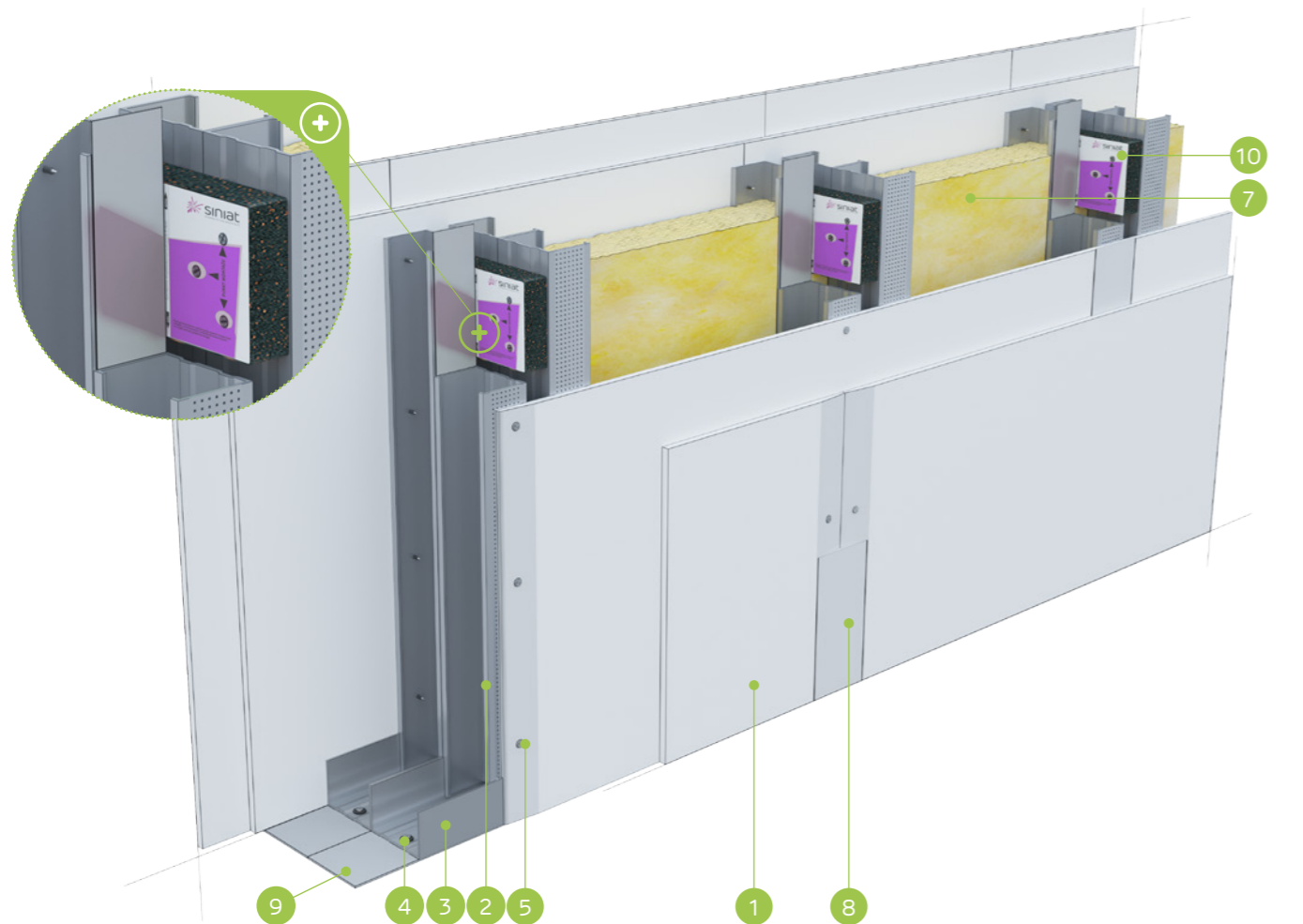


nida Siena

Ugunsizturības  
klase:  
(R)EI60  
(R)EI120Maksimālā  
akustiskā  
izolācija:  
neattiecasMaksimālais  
būves  
augstums:  
6500 mmBūves svars  
1m<sup>2</sup>:  
42,0-61,0 kgSaistītā  
dokumenta  
numurs:  
ETA 15/0301Ekspluatācijas īpašību deklarācija:  
DoP/Wall System /0002/15.11.2016

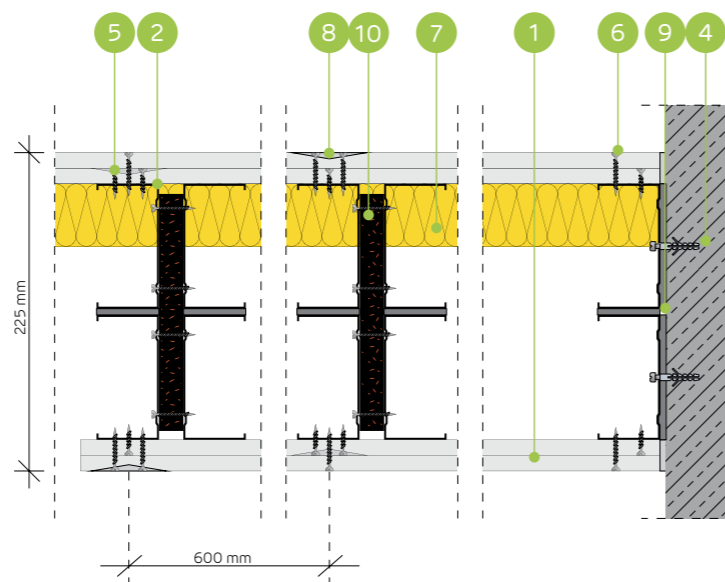
SISTĒMAS:

255BB100-PWA



## MATERIĀLI:

1. Ģipškartona plāksnes Nida
2. Profils Nida C 100 (dubultais)
3. Profils Nida U 100
4. Dībelis Nida
5. Pašurbjošās skrūves Nida 3,5 x 25 mm
6. Pašurbjošās skrūves Nida 3,5 x 35 mm
7. Izolācijas materiāls minerālvate
8. Šuve starp ģipškartona plāksnēm tiek veidota no Nida ģipša masas ar Nida šuvju līmlenti
9. Blīvējošā akustiskās izolācijas lente Nida, platums 95 mm
10. Vibroakustiskais savienotājs Nida PWA

AKUSTISKO STARPSIENU SISTĒMA AR DUBULTO DIVRINDU NIDA C100  
(NIDA PWA) KONSTRUKCIJU

## TEHNISKIE PARAMETRI

Sienas tips Nida Siena <sup>2)</sup>	Režģa konstrukcija	Ģipša plākšņu apšuvums	Izolācijas materiāls						Maksimālais sienas augstums - h <sup>1)</sup>	Akustiskā izolācija			Būves svars	Ugunsizturības klase	Izmantošanas kategorija	Īpašā sistē- ma
			Attiecībā uz skaņas izolāciju		Attiecībā uz ugunsreakciju		Ugunsreakcijas joma	Rw [dB]		Ra1 [dB]	Ra2 [dB]					
			Nida	Nida	Biezums	[mm]						blīvums [kg/m <sup>3</sup> ]				
255BB100-PWA/Expert	2xC100+2xC100	Expert	2x12,5	-	-	50	10,0	6500	-	-	-	42,0	(R)EI60	IV	-	
255BB100-PWA/Ūdens <sup>3)</sup>	2xC100+2xC100	Ūdens	2x12,5	-	-	50	10,0	6500	-	-	-	44,0	(R)EI60	IV	-	
255BB100-PWA/Uguns+	2xC100+2xC100	Uguns Plus	2x12,5	-	-	50	30,0	6500	-	-	-	50,0	(R)EI120	IV	-	
255BB100-PWA/ŪdensUguns+	2xC100+2xC100	Ūdens Uguns Plus	2x12,5	-	-	50	30,0	6500	-	-	-	50,0	(R)EI120	IV	-	
255BB100-PWA/Cietā	2xC100+2xC100	Cietā	2x12,5	-	-	50	30,0	6500	-	-	-	61,0	(R)EI120	IV	●	
255BB100-PWA/Hydro	2xC100+2xC100	Hydro	2x12,5	-	-	50	50,0	6500	-	-	-	53,0	(R)EI120	IV	●	
255BB100-PWA/Klusā	2xC100+2xC100	Klusā	2x12,5	-	-	50	30,0	6500	-	-	-	61,0	(R)EI120	IV	-	

<sup>1)</sup> Maksimālais augstums saskaņā ar tehnisko atzinumu ITB 1060/11/R12NK; ITB 1060/12/R48NK.<sup>2)</sup> Eiropas tehniskais novērtējums ETA 15/0301. Augstāku prasību gadījumā attiecībā uz maksimālo augstumu ir atļauts veikt nesošās konstrukcijas sablīvēšanu līdz 400 mm un 300 mm.<sup>3)</sup> Telpās ar relatīvo gaisa mitrumu līdz 85 % stūra sekcijās pret intensīvu ūdens iedarbību ieteicams izmantot Nida Hydro ģipša šķiedru plāksnes (horizontālām un vertikālām virsmām vannas, dušas utt. zonās).

Siniat tehnoloģijas ugunsdrošo starpsienas sistēmas darbojas kā ugunsdrošas barjeras uguns iedarbības gadījumā abās pusēs.

MATERIĀLU PATĒRIŅŠ UZ 1 M<sup>2</sup> STARPSIENAS NIDA SIENA SISTĒMĀ

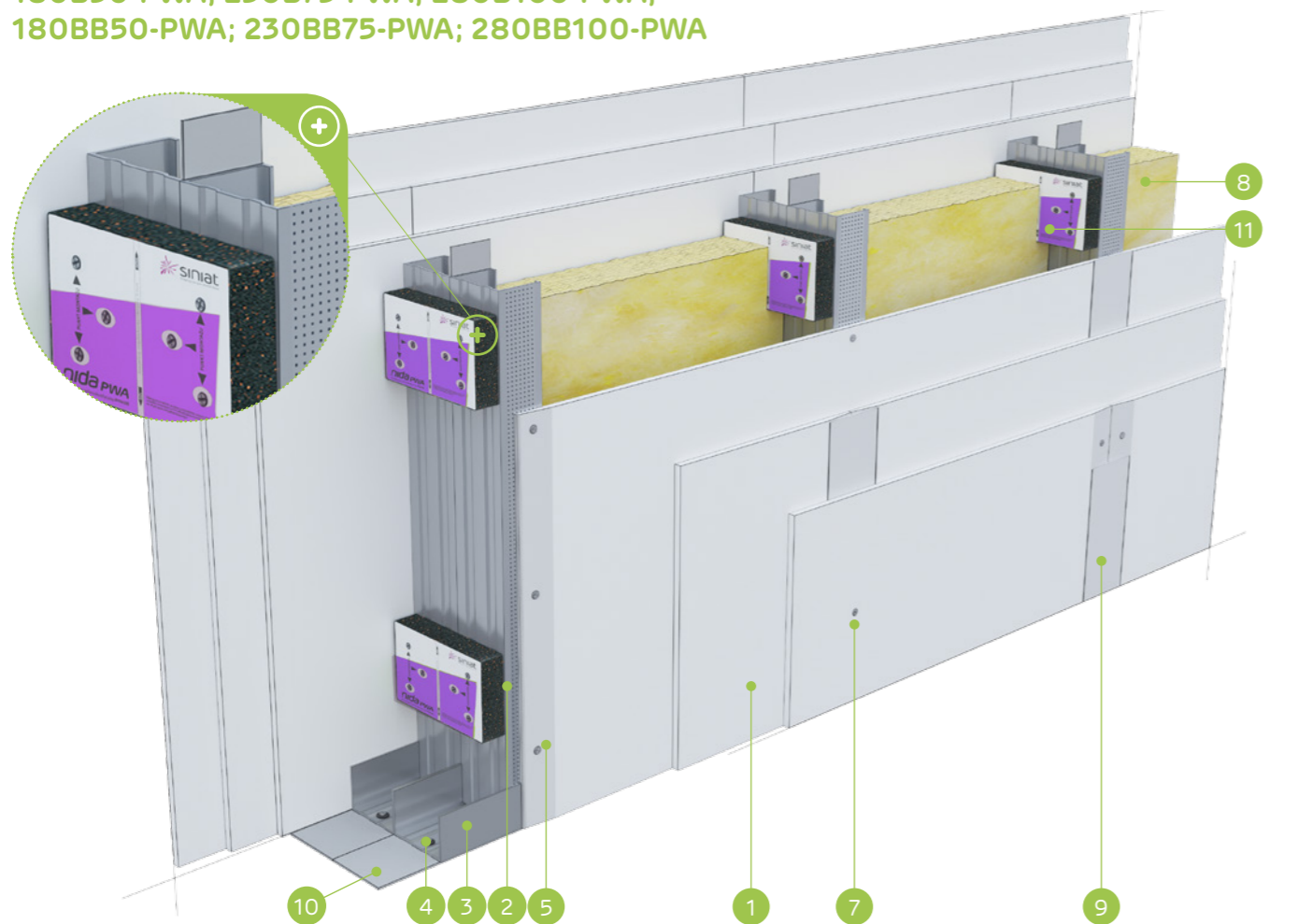
Materiāla nosaukums	Mērv.	Sistēmas tips Nida Siena						
		255BB100- PWA/Expert	255BB100- PWA/Ūdens	255BB100- PWA/Uguns+	255BB100- PWA/ ŪdensUguns+	255BB100- PWA/Cietā	255BB100- PWA/Hydro	255BB100- PWA/Klusā
		Materiāla patēriņš uz 1 m <sup>2</sup>						
Plāksne Nida Expert 12,5 mm	m <sup>2</sup>	4,0	-	-	-	-	-	-
Plāksne Nida Ūdens 12,5 mm	m <sup>2</sup>	-	4,0	-	-	-	-	-
Plāksne Nida Uguns Plus 12,5 mm	m <sup>2</sup>	-	-	4,0	-	-	-	-
Plāksne Nida Ūdens Uguns Plus 12,5 mm	m <sup>2</sup>	-	-	-	4,0	-	-	-
Plāksne Nida Cietā 12,5 mm	m <sup>2</sup>	-	-	-	-	4,0	-	-
Plāksne Nida Hydro 12,5 mm	m <sup>2</sup>	-	-	-	-	-	4,0	-
Plāksne Nida Klusā 12,5 mm	m <sup>2</sup>	-	-	-	-	-	-	4,0
Profils Nida C100	tek.m	7,2	7,2	7,2	7,2	7,2	7,2	7,2
Profils Nida U100	tek.m	1,4	1,4	1,4	1,4	1,4	1,4	1,4
Vibroakustiskais savienotājs Nida PWA100	gab.	1,1	1,1	1,1	1,1	1,1	1,1	1,1
Dībelis Nida	gab.	1,6	1,6	1,6	1,6	1,6	1,6	1,6
Pašurbjošās skrūves 3,5x9,5/11mm	gab.	12,0	12,0	12,0	12,0	12,0	12,0	12,0
Pašurbjošās skrūves Nida 3,5x25 mm	gab.	8,0	8,0	8,0	8,0	-	-	-
Pašurbjošās skrūves Nida 3,5x35 mm	gab.	24,0	24,0	24,0	24,0	-	-	-
Pašurbjošās skrūves Nida 3,5x45 mm	gab.	7,0	7,0	7,0	7,0	7,0	7,0	7,0
Pašurbjošās skrūves Nida Cietā 35 (3,9x35 mm)	gab.	-	-	-	-	32,0	-	32,0
Pašurbjošās skrūves Nida Hydro C4 3,5x25 mm	gab.	-	-	-	-	-	8,0	-
Pašurbjošās skrūves Nida Hydro C4 3,5x41 mm	gab.	-	-	-	-	-	24,0	-
Līmlente šuvēm Nida	tek.m	2,8	2,8	2,8	2,8	2,8	2,8	2,8
Akustiskās izolācijas līmlente Nida	tek.m	2,4	2,4	2,4	2,4	2,4	2,4	2,4
Ģipša špaktele Nida Start	kg	1,2	1,2	1,2	1,2	-	-	1,2
Ģipša špaktele Nida Finisz	kg	0,2	0,2	0,2	0,2	-	-	0,2
Gatavā špaktelmasa Nida Hydromix <sup>4)</sup>	kg	-	-	-	-	1,4	1,4	-
Minerālvate <sup>5)</sup>	m <sup>2</sup>	2,0	2,0	2,0	2,0	2,0	2,0	2,0

<sup>4)</sup> Izmantojot ģipša šķiedru plāksnes Nida Cietā, kā alternatīvu varat izmantot arī Nida Planfix Fresh ģipša špakteļi.<sup>5)</sup> Pielietojums atbilstoši prasībām. Ja attiecībā uz biežumu un / vai kopējo blīvumu tiek izmantots cits izolācijas materiāls, nekā tas, kas minēts tehniskajā specifikācijā (Nida sausās apdares sistēmas - risinājumu katalogs), nepieciešams sazināties ar attiecīgo Siniat tehnisko konsultantu (detalizētas reģionu kartes pieejamas 1092.-1093. lpp.). Patēriņa standartos nav ņemti vērā materiālie zaudējumi.

nida Siena

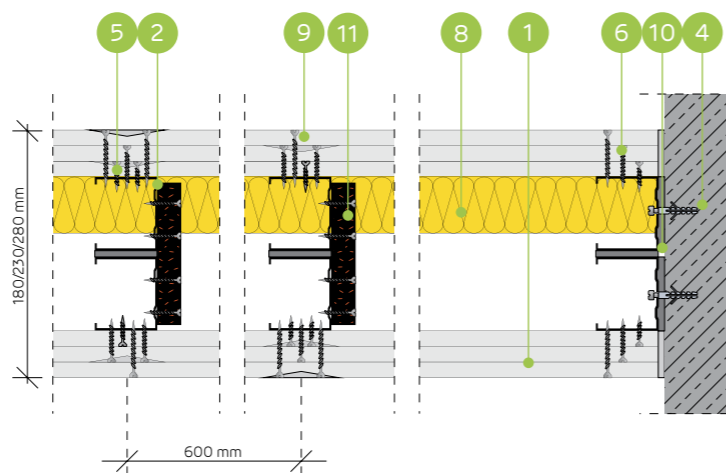
Ugunsizturības  
klase:  
(R)EI60  
(R)EI120Maksimālā  
akustiskā  
izolācija:  
68 dBMaksimālais  
būves  
augstums:  
6500 mmBūves svars  
1m<sup>2</sup>:  
60,0-65,0 kgSaištītā  
dokumenta  
numurs:  
ETA 15/0301Ekspluatācijas īpašību deklarācija:  
DoP/Wall System /0002/15.11.2016

SISTĒMAS:

**180B50-PWA; 230B75-PWA; 280B100-PWA;  
180BB50-PWA; 230BB75-PWA; 280BB100-PWA**

MATERIĀLI:

- Ģipškartona plāksnes Nida
- Profils Nida C 75
- Profils Nida U 75
- Dibelis Nida
- Pašurbjošās skrūves Nida 3,5 x 25 mm
- Pašurbjošās skrūves Nida 3,5 x 35 mm
- Pašurbjošās skrūves Nida 3,5 x 55 mm
- Izolācijas materiāls minerālvate
- Šuve starp ģipškartona plāksnēm tiek veidota no Nida ģipša masas ar Nida šuvju līmlenti
- Blīvējošā akustiskās izolācijas lente Nida, platums 70 mm
- Vibroakustiskais savienotājs Nida PWA



## STARPSIENU SISTĒMA AR VIENU DIVRINDU VAI DUBULTO NIDA C50, C75, C100 (NIDA PWA) KONSTRUKCIJU

## TEHNISKIE PARAMETRI

Sienas tips Nida Siena <sup>2)</sup>	Režģa konstrukcija	Ģipša plākšņu apšuvums		Izolācijas materiāls				Maksimālais sienas augstums - h <sup>1)</sup>	Akustiskā izolācija			Būves svars	Ugunsizturības klase	Izmantošanas kategorija	Ipaša sistē- ma
				Attiecībā uz skaņas izolāciju		Attiecībā uz ugunsreakciju			Ugunsreakcijas joma	Rw [dB]	Ra1 [dB]				
Nida	Nida	Biezums	[mm]	blīvums [kg/m <sup>3</sup> ]	[mm]	blīvums [kg/m <sup>3</sup> ]	[mm]	Rw				Ra1	Ra2	[kg]	[min.]
180B50-PWA/F tips Uguns	C50+C50	F tips Uguns	3x12,5	2x50	13,0	50	10,0	5500	64	62	60	60,0	(R)EI120	IV	-
230B75-PWA/F tips Uguns	C75+C75	F tips Uguns	3x12,5	2x50	13,0	50	10,0	6200	64	62	60	61,0	(R)EI120	IV	-
280B100-PWA/F tips Uguns	C100+C100	F tips Uguns	3x12,5	2x100	12,0	50	10,0	6500	68	66	61	61,0	(R)EI120	IV	-
180BB50-PWA/F tips Uguns	2xC50+2xC50	F tips Uguns	3x12,5	-	-	50	10,0	6330	-	-	-	63,0	(R)EI120	IV	-
230BB75-PWA/F tips Uguns	2xC75+2xC75	F tips Uguns	3x12,5	-	-	50	10,0	6500	-	-	-	64,0	(R)EI120	IV	-
280BB100-PWA/F tips Uguns	2xC100+2xC100	F tips Uguns	3x12,5	-	-	50	10,0	6500	-	-	-	65,0	(R)EI120	IV	-

<sup>1)</sup> Maksimālais augstums saskaņā ar tehnisko atzinumu ITB 1060/11/R12NK; ITB 1060/12/R48NK.<sup>2)</sup> Eiropas tehniskais novērtējums ETA 15/0301. Augstāku prasību gadījumā attiecībā uz maksimālo augstumu ir atļauts veikt nesošās konstrukcijas sabīvēšanu līdz 400 mm un 300 mm.

Siniat tehnoloģijas ugunsdrošo starpsienas sistēmas darbojas kā ugunsdrošas barjeras uguns iedarbības gadījumā abās pusēs.

MATERIĀLU PATĒRIŅŠ UZ 1 M<sup>2</sup> STARPSIENAS NIDA SIENA SISTĒMĀ

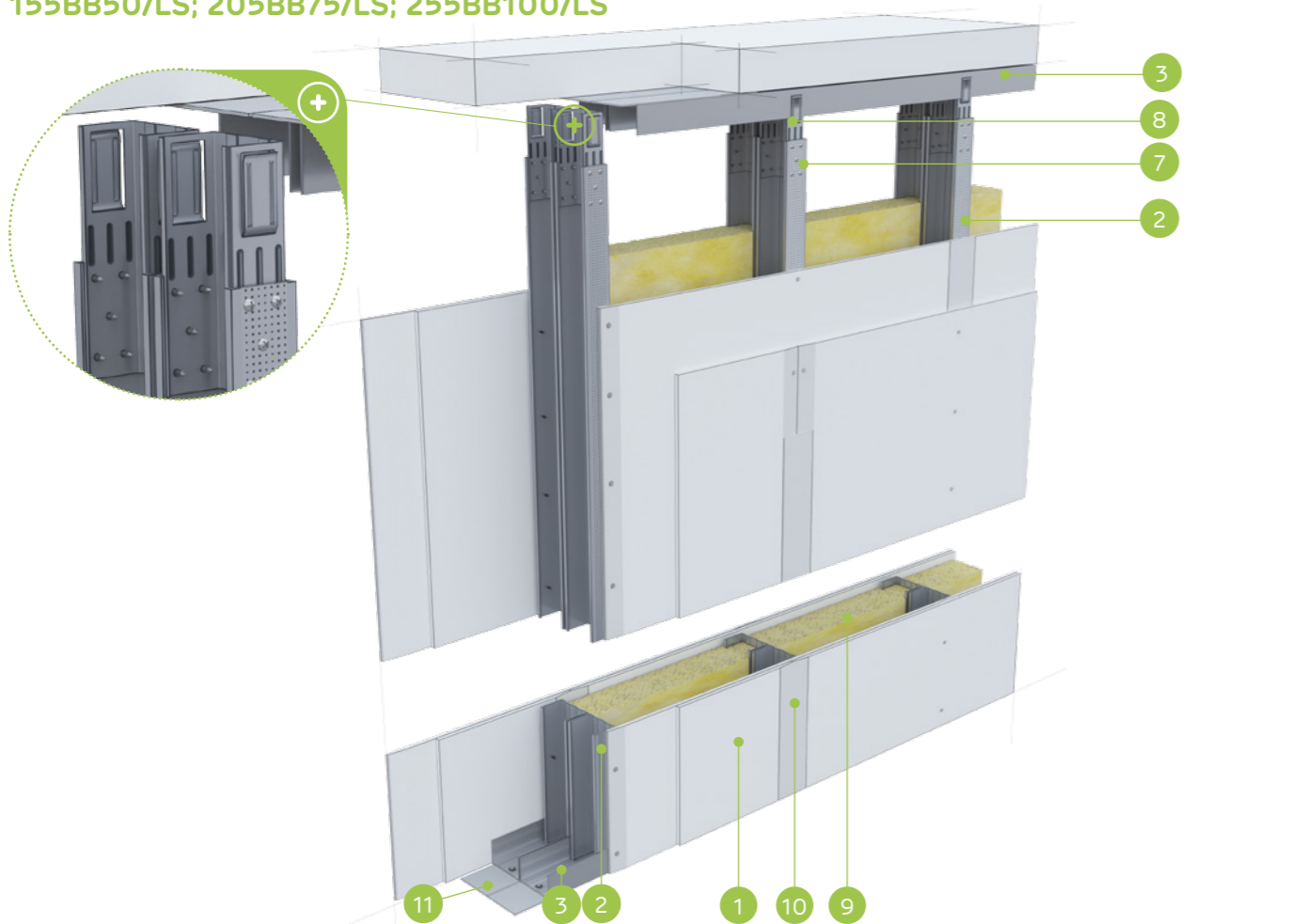
Materiāla nosaukums	Mērv.	Sistēmas tips Nida Siena					
		180B50-PWA/F tips Uguns	230B75-PWA/F tips Uguns	280B100-PWA/F tips Uguns	180BB50-PWA/F tips Uguns	230BB75-PWA/F tips Uguns	280BB100-PWA/F tips Uguns
Materiāla patēriņš uz 1 m <sup>2</sup>							
Plāksne Nida Uguns F tips 12,5 mm	m <sup>2</sup>	6,0	6,0	6,0	6,0	6,0	6,0
Profils Nida C50	tek.m	3,6	-	-	7,2	-	-
Profils Nida C75	tek.m	-	3,6	-	-	7,2	-
Profils Nida C100	tek.m	-	-	3,6	-	-	7,2
Profils Nida U50	tek.m	1,4	-	-	1,4	-	-
Profils Nida U75	tek.m	-	1,4	-	-	1,4	-
Profils Nida U100	tek.m	-	-	1,4	-	-	1,4
Vibroakustiskais savienotājs Nida PWA50	gab.	1,1	-	-	1,1	-	-
Vibroakustiskais savienotājs Nida PWA75	gab.	-	1,1	-	-	1,1	-
Vibroakustiskais savienotājs Nida PWA100	gab.	-	-	1,1	-	-	1,1
Dibelis Nida	gab.	1,6	1,6	1,6	1,6	1,6	1,6
Pašurbjošās skrūves 3,5x9,5/11mm	gab.	-	-	-	12,0	12,0	12,0
Pašurbjošās skrūves Nida 3,5x25 mm	gab.	8,0	8,0	8,0	8,0	8,0	8,0
Pašurbjošās skrūves Nida 3,5x35 mm	gab.	8,0	8,0	8,0	8,0	8,0	8,0
Pašurbjošās skrūves Nida 3,5x45 mm	gab.	7,0	7,0	7,0	7,0	7,0	7,0
Pašurbjošās skrūves Nida 3,5x55 mm	gab.	24,0	24,0	24,0	24,0	24,0	24,0
Līmlente šuvēm Nida	tek.m	2,8	2,8	2,8	2,8	2,8	2,8
Akustiskās izolācijas līmlente Nida	tek.m	2,2	2,2	2,2	2,2	2,2	2,2
Ģipša špaktele Nida Start	kg	1,8	1,8	1,8	1,8	1,8	1,8
Ģipša špaktele Nida Finisz	kg	0,2	0,2	0,2	0,2	0,2	0,2
Minerālvate <sup>3)</sup>	m <sup>2</sup>	2,0	2,0	2,0	2,0	2,0	2,0

<sup>3)</sup> Pielietojams atbilstoši prasībām. Ja attiecībā uz biežumu un / vai kopējo blīvumu tiek izmantots cits izolācijas materiāls, nekā tas, kas minēts tehniskajā specifikācijā (Nida sausās apdares sistēmas - risinājumu katalogs), nepieciešams sazināties ar attiecīgo Siniat tehnisko konsultantu (detalizētas reģionu kartes pieejamas 1092.-1093. lpp.). Patēriņa standartos nav ņemti vērā materiālie zaudējumi.

nida Siena

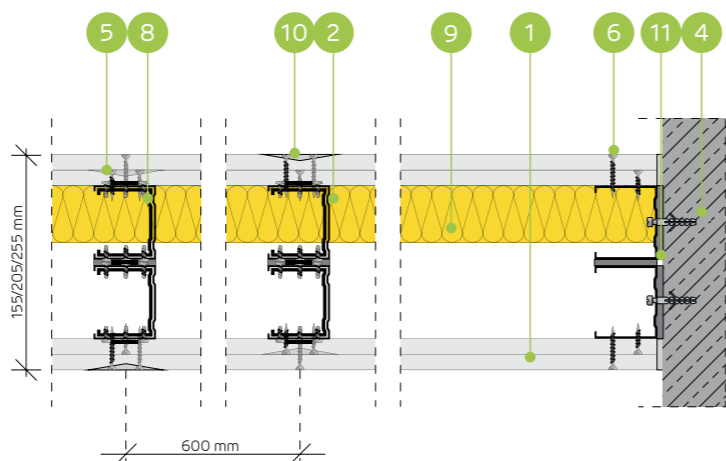
Ugunsizturības  
klase:  
neattiecasMaksimālā  
akustiskā  
izolācija:  
neattiecasMaksimālais  
būves  
augstums:  
7000 mmBūves svars  
1m<sup>2</sup>:  
28,0-33,0 kgSaistītā  
dokumenta  
numurs:  
ETA 15/0301Ekspluatācijas īpašību deklarācija:  
DoP/Wall System /0002/15.11.2016

SISTĒMAS:

155B50/LS; 205B75/LS; 255B100/LS;  
155BB50/LS; 205BB75/LS; 255BB100/LS

MATERIĀLI:

1. Ģipškartona plāksnes Nida
2. Profils Nida C 50, C 75, C 100
3. Profils Nida U 50, U 75, U 100
4. Dībelis Nida
5. Pašurbjošās skrūves Nida 3,5 x 25 mm
6. Pašurbjošās skrūves Nida 3,5 x 35 mm
7. Pašurbjošās skrūves Nida 3,5 x 9,5/11 mm
8. Stabilizējošais savienotājs Nida LS 50, LS 75, LS 100
9. Izolācijas materiāls minerālvate
10. Šuve starp ģipškartona plāksnēm tiek veidota no Nida ģipša masas ar Nida šuvju līmlenti
11. Blīvējošā akustiskās izolācijas lente Nida

STARPSIENU SISTĒMA AR NEPILNU PLĀKŠŅU APDARI AR VIENU DIVRINDU  
VAI DUBULTO NIDA C50, C75, C100 (NIDA LS) KONSTRUKCIJU

## TEHNISKIE PARAMETRI

Sienas tips Nida Siena <sup>2)</sup>	Režģa konstrukcija	Ģipša plāksņu apšuvums		Izolācijas materiāls				Maksimālais sienas augstums - h <sup>1)</sup>	Akustiskā izolācija			Būves svars	Ugunsizturības klase	Izmantošanas kategorija	Īpašā sistē- ma	
				Attiecībā uz skaņas izolāciju		Attiecībā uz ugunsreakciju			Ugunsreakcijas jomā	Rw [dB]	Ra1 [dB]					Ra2 [dB]
				Biezums [mm]	blīvums [kg/m <sup>3</sup> ]	[mm]	blīvums [kg/m <sup>3</sup> ]									
155B50/LS/Expert	C50+C50	Expert	2x12,5	2x50	10,0	-	-	4500	-	-	-	28,0	-	IV	-	
205B75/LS/Expert	C75+C75	Expert	2x12,5	2x75	10,0	-	-	6000	-	-	-	29,0	-	IV	-	
255B100/LS/Expert	C100+C100	Expert	2x12,5	2x100	10,0	-	-	6500	-	-	-	30,0	-	IV	-	
155BB50/LS/Expert	2xC50+2xC50	Expert	2x12,5	2x50	10,0	-	-	5500	-	-	-	31,0	-	IV	-	
205BB75/LS/Expert	2xC75+2xC75	Expert	2x12,5	2x75	10,0	-	-	6500	-	-	-	32,0	-	IV	-	
255BB100/LS/Expert	2xC100+2xC100	Expert	2x12,5	2x100	10,0	-	-	7000	-	-	-	33,0	-	IV	-	

<sup>1)</sup> Maksimālais augstums saskaņā ar tehnisko atzinumu ITB 1060/11/R12NK; ITB 1060/12/R42NK.<sup>2)</sup> Eiropas tehniskais novērtējums ETA 15/0301.MATERIĀLU PATĒRIŅŠ UZ 1 M<sup>2</sup> STARPSIENAS NIDA SIENA SISTĒMĀ

Materiāla nosaukums	Mērv.	Sistēmas tips Nida Siena					
		155B50/LS/ Expert	205B75/LS/ Expert	255B100/LS/ Expert	155BB50/LS/ Expert	205BB75/LS/ Expert	255BB100/LS/ Expert
		Materiāla patēriņš uz 1 m <sup>2</sup>					
Plāksne Nida Expert 12,5 mm	m <sup>2</sup>	3,0	3,0	3,0	3,0	3,0	3,0
Profils Nida C50	tek.m	3,6	-	-	7,2	-	-
Profils Nida C75	tek.m	-	3,6	-	-	7,2	-
Profils Nida C100	tek.m	-	-	3,6	-	-	7,2
Profils Nida U50	tek.m	1,4	-	-	1,4	-	-
Profils Nida U75	tek.m	-	1,4	-	-	1,4	-
Profils Nida U100	tek.m	-	-	1,4	-	-	1,4
Stabilizējošais savienotājs Nida LS50	gab.	0,8	-	-	1,6	-	-
Stabilizējošais savienotājs Nida LS75	gab.	-	0,8	-	-	1,6	-
Stabilizējošais savienotājs Nida LS100	gab.	-	-	0,8	-	-	1,6
Dībelis Nida	gab.	0,9	0,9	0,9	0,9	0,9	0,9
Pašurbjošās skrūves 3,5x9,5/11mm	gab.	8,0	8,0	8,0	28,0	28,0	28,0
Pašurbjošās skrūves Nida 3,5x25 mm	gab.	6,0	6,0	6,0	6,0	6,0	6,0
Pašurbjošās skrūves Nida 3,5x35 mm	gab.	18,0	18,0	18,0	18,0	18,0	18,0
Līmlente šuvēm Nida	tek.m	2,1	2,1	2,1	2,1	2,1	2,1
Akustiskās izolācijas līmlente Nida	tek.m	1,1	1,1	1,1	1,1	1,1	1,1
Ģipša špaktele Nida Start	kg	0,9	0,9	0,9	0,9	0,9	0,9
Ģipša špaktele Nida Finisz	kg	0,15	0,15	0,15	0,15	0,15	0,15
Minerālvate <sup>3)</sup>	m <sup>2</sup>	0,75 (1,0) <sup>4)</sup>	0,75 (1,0) <sup>4)</sup>	0,75 (1,0) <sup>4)</sup>	0,75 (1,0) <sup>4)</sup>	0,75 (1,0) <sup>4)</sup>	0,75 (1,0) <sup>4)</sup>

<sup>3)</sup> Pielietojums atbilstoši prasībām. Ja attiecībā uz biezumu un / vai kopējo blīvumu tiek izmantots cits izolācijas materiāls, nekā tas, kas minēts tehniskajā specifikācijā (Nida sausās apdares sistēmas - risinājumu katalogs), nepieciešams sazināties ar attiecīgo Siniat tehnisko konsultantu (detalizētas reģionu kartes pieejamas 1092.-1093. lpp.).<sup>4)</sup> Pēc izvēles izmantojiet izolāciju uz visas sienas virsmas. Patēriņa standartos nav ņemti vērā materiālie zaudējumi.

**nida Siena**

NIDA SIENA SISTĒMAS MAKSIMĀLĀ AUGSTUMA ATLASĒS TABULAS,  
IZMANTOJOT ATSTARPJU SABLĪVĒJUMU UN / VAI NESOŠĀS  
KONSTRUKCIJAS NIDA C50, C75, C100 DUBULTOŠANU BEZ  
UGUNSIKTURĪBAS (KONSTRUKCIJA DIVRINDU SISTĒMĀ)

TEHNISKIE PARAMETRI						
Sistēmas nosaukums Nida Siena	Nida plākšņu kārtu skaits [mm]	Nida konstrukcijas tips		Maksimālais sienas augstums - h <sup>1)</sup>		ETAG 003
		Nida profila tips	Nida profilu aksiālais atstatums [mm]	1 <sup>2)</sup>	2 <sup>3)</sup>	
				[mm]	[mm]	
155B50	2x12,5	C50+C50	600	4500	4000	IV
155B50-PWA	2x12,5	C50+C50	600	5500	4200	IV
155B50-400	2x12,5	C50+C50	400	4730	4200	IV
155B50-400-PWA	2x12,5	C50+C50	400	5700	4410	IV
155B50-300	2x12,5	C50+C50	300	5200	4620	IV
155B50-300-PWA	2x12,5	C50+C50	300	5900	4760	IV
155BB50	2x12,5	2xC50+2xC50	600	5500	5000	IV
155BB50-PWA	2x12,5	2xC50+2xC50	600	6330	5200	IV
155BB50-400	2x12,5	2xC50+2xC50	400	5780	5250	IV
155BB50-400-PWA	2x12,5	2xC50+2xC50	400	6560	5450	IV
155BB50-300	2x12,5	2xC50+2xC50	300	6060	5510	IV
155BB50-300-PWA	2x12,5	2xC50+2xC50	300	6790	5600	IV
205B75	2x12,5	C75+C75	600	6000	5250	IV
205B75-PWA	2x12,5	C75+C75	600	6200	5750	IV
205B75-400	2x12,5	C75+C75	400	6300	5510	IV
205B75-400-PWA	2x12,5	C75+C75	400	6510	6040	IV
205B75-300	2x12,5	C75+C75	300	6430	5620	IV
205B75-300-PWA	2x12,5	C75+C75	300	6840	6340	IV
205BB75	2x12,5	2xC75+2xC75	600	6500	5750	IV
205BB75-PWA	2x12,5	2xC75+2xC75	600	6970	6470	IV
205BB75-400	2x12,5	2xC75+2xC75	400	6630	5870	IV
205BB75-400-PWA	2x12,5	2xC75+2xC75	400	7180	6660	IV
205BB75-300	2x12,5	2xC75+2xC75	300	6760	5980	IV
205BB75-300-PWA	2x12,5	2xC75+2xC75	300	7400	6790	IV
255B100	2x12,5	C100+C100	600	6500	5750	IV
255B100-PWA	2x12,5	C100+C100	600	6700	6210	IV
255B100-400	2x12,5	C100+C100	400	6700	5920	IV
255B100-400-PWA	2x12,5	C100+C100	400	7030	6520	IV
255B100-300	2x12,5	C100+C100	300	6830	6040	IV
255B100-300-PWA	2x12,5	C100+C100	300	7240	6720	IV
255BB100	2x12,5	2xC100+2xC100	600	7000	6250	IV
255BB100-PWA	2x12,5	2xC100+2xC100	600	7160	6640	IV
255BB100-400	2x12,5	2xC100+2xC100	400	7210	6440	IV
255BB100-400-PWA	2x12,5	2xC100+2xC100	400	7520	6980	IV
255BB100-300	2x12,5	2xC100+2xC100	300	7350	6570	IV
255BB100-300-PWA	2x12,5	2xC100+2xC100	300	7750	7190	IV

<sup>1)</sup> Tehniskais atzinums ITB 1060/11/R12NK.

<sup>2)</sup> Joma 1 - ietver telpu sienas, kurās uzturas maz cilvēku, piemēram, istabas dzīvokļos, viesnīcās, slimnīcās un citas līdzīgi izmantojamās telpas.

<sup>3)</sup> Joma 2 - ietver telpu sienas, kurās uzturas daudzi cilvēku, piemēram, lielas konferenču zāles, skolas klases, auditorijas un citas līdzīgi izmantojamās telpas.

**nida Siena**

NIDA SIENA SISTĒMAS MAKSIMĀLĀ AUGSTUMA ATLASĒS TABULAS,  
IZMANTOJOT ATSTARPJU SABLĪVĒJUMU UN / VAI NESOŠĀS  
KONSTRUKCIJAS NIDA C50, C75, C100 DUBULTOŠANU BEZ  
UGUNSIKTURĪBAS (KONSTRUKCIJA DIVRINDU SISTĒMĀ)

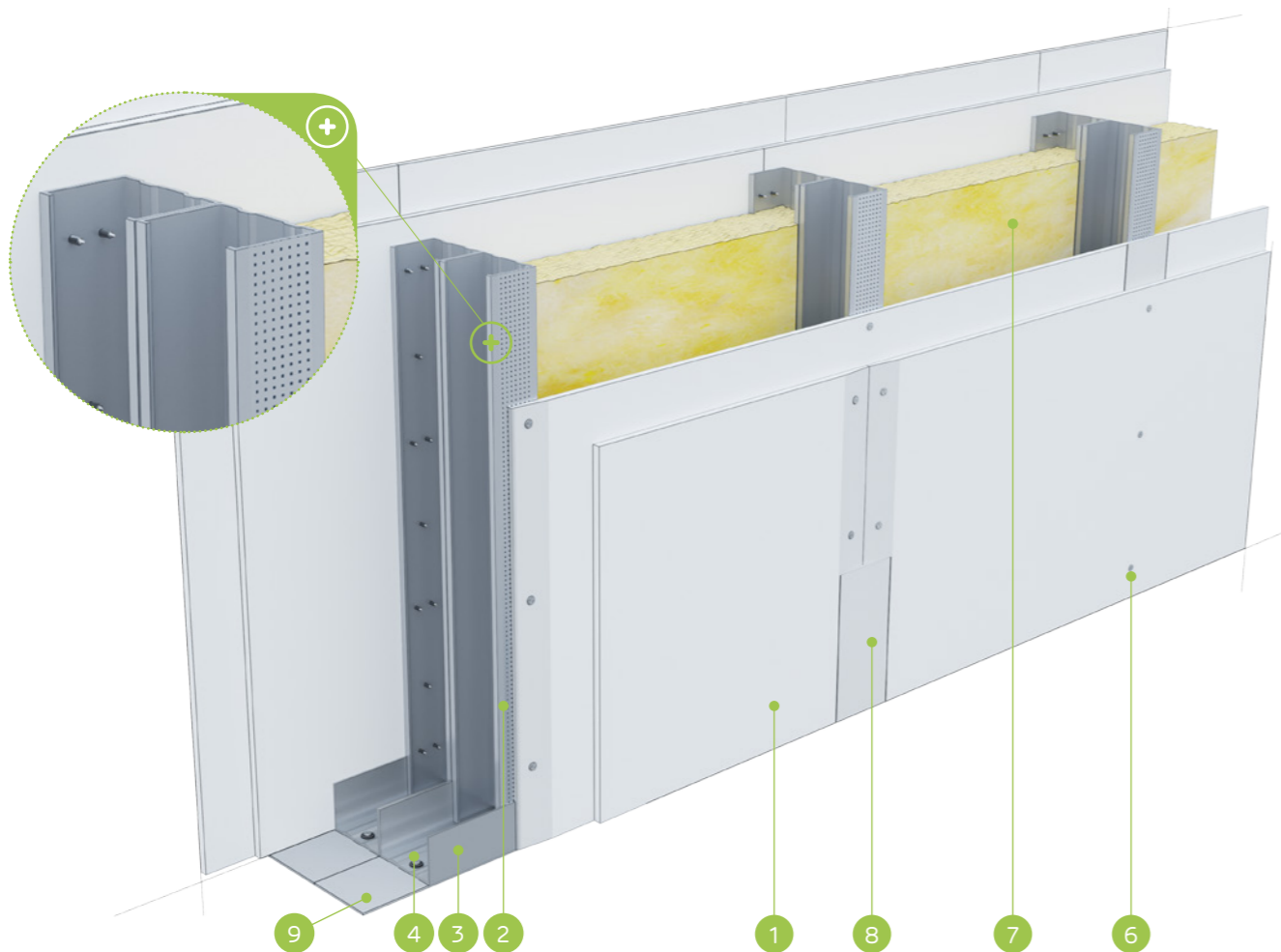
TEHNISKIE PARAMETRI						
Sistēmas nosaukums Nida Siena	Nida plākšņu kārtu skaits [mm]	Nida konstrukcijas tips		Maksimālais sienas augstums - h <sup>1)</sup>		ETAG 003
		Nida profila tips	Nida profilu aksiālais atstatums [mm]	1 <sup>2)</sup>	2 <sup>3)</sup>	
				[mm]	[mm]	
180B50	3x12,5	C50+C50	600	4500	4000	IV
180B50-PWA	3x12,5	C50+C50	600	5500	4200	IV
180B50-400	3x12,5	C50+C50	400	4730	4200	IV
180B50-400-PWA	3x12,5	C50+C50	400	5700	4410	IV
180B50-300	3x12,5	C50+C50	300	5200	4620	IV
180B50-300-PWA	3x12,5	C50+C50	300	5900	4760	IV
180BB50	3x12,5	2xC50+2xC50	600	5500	5000	IV
180BB50-PWA	3x12,5	2xC50+2xC50	600	6330	5200	IV
180BB50-400	3x12,5	2xC50+2xC50	400	5780	5250	IV
180BB50-400-PWA	3x12,5	2xC50+2xC50	400	6560	5450	IV
180BB50-300	3x12,5	2xC50+2xC50	300	6060	5510	IV
180BB50-300-PWA	3x12,5	2xC50+2xC50	300	6790	5600	IV
230B75	3x12,5	C75+C75	600	6000	5250	IV
230B75-PWA	3x12,5	C75+C75	600	6200	5750	IV
230B75-400	3x12,5	C75+C75	400	6300	5510	IV
230B75-400-PWA	3x12,5	C75+C75	400	6510	6040	IV
230B75-300	3x12,5	C75+C75	300	6430	5620	IV
230B75-300-PWA	3x12,5	C75+C75	300	6840	6340	IV
230BB75	3x12,5	2xC75+2xC75	600	6500	5750	IV
230BB75-PWA	3x12,5	2xC75+2xC75	600	6970	6470	IV
230BB75-400	3x12,5	2xC75+2xC75	400	6630	5870	IV
230BB75-400-PWA	3x12,5	2xC75+2xC75	400	7180	6660	IV
230BB75-300	3x12,5	2xC75+2xC75	300	6760	5980	IV
230BB75-300-PWA	3x12,5	2xC75+2xC75	300	7400	6790	IV
280B100	3x12,5	C100+C100	600	6500	5750	IV
280B100-PWA	3x12,5	C100+C100	600	6700	6210	IV
280B100-400	3x12,5	C100+C100	400	6700	5920	IV
280B100-400-PWA	3x12,5	C100+C100	400	7030	6520	IV
280B100-300	3x12,5	C100+C100	300	6830	6040	IV
280B100-300-PWA	3x12,5	C100+C100	300	7240	6720	IV
280BB100	3x12,5	2xC100+2xC100	600	7000	6250	IV
280BB100-PWA	3x12,5	2xC100+2xC100	600	7160	6640	IV
280BB100-400	3x12,5	2xC100+2xC100	400	7210	6440	IV
280BB100-400-PWA	3x12,5	2xC100+2xC100	400	7520	6980	IV
280BB100-300	3x12,5	2xC100+2xC100	300	7350	6570	IV
280BB100-300-PWA	3x12,5	2xC100+2xC100	300	7750	7190	IV

<sup>1)</sup> Tehniskais atzinums ITB 1060/11/R12NK.

<sup>2)</sup> Joma 1 - ietver telpu sienas, kurās uzturas maz cilvēku, piemēram, istabas dzīvokļos, viesnīcās, slimnīcās un citas līdzīgi izmantojamās telpas.

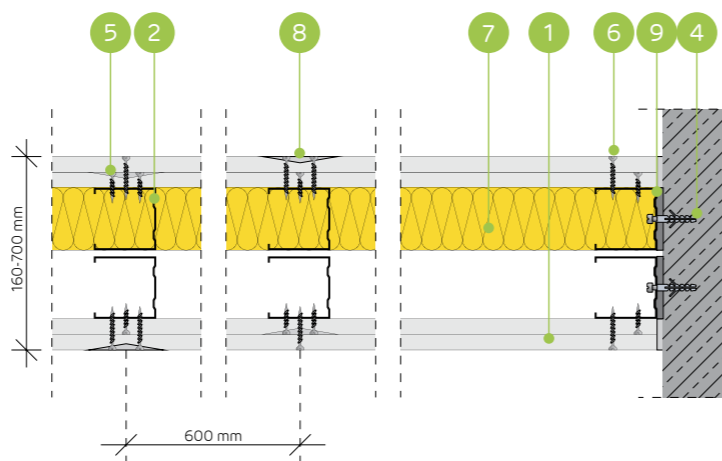
<sup>3)</sup> Joma 2 - ietver telpu sienas, kurās uzturas daudzi cilvēku, piemēram, lielas konferenču zāles, skolas klases, auditorijas un citas līdzīgi izmantojamās telpas.

nida Siena

Ugunsizturības  
klase:  
(R)EI60  
(R)EI120Maksimālā  
akustiskā  
izolācija:  
69 dBMaksimālais  
būves  
augstums:  
4550 mmBūves svars  
1m<sup>2</sup>:  
37,0-56,0 kgSaistītā  
dokumenta  
numurs:  
ETA 15/0301Ekspluatācijas īpašību deklarācija:  
DoP/Wall System /0004/15.11.2016SISTĒMAS:  
160D50

## MATERIĀLI:

1. Ģipškartona plāksnes Nida
2. Profils Nida C 50
3. Profils Nida U 50
4. Dibelis Nida
5. Pašurbjošās skrūves Nida 3,5 x 25 mm
6. Pašurbjošās skrūves Nida 3,5 x 35 mm
7. Izolācijas materiāls minerālvate
8. Šuve starp ģipškartona plāksnēm tiek veidota no Nida ģipša masas ar Nida šuvju līmlenti
9. Blīvējošā akustiskās izolācijas lente Nida, platums 50 mm

STARPSIENU SISTĒMA AR DIVRINDU NIDA C50 (DILATĀCIJA 10 MM)  
NESOŠO KONSTRUKCIJU

## TEHNISKIE PARAMETRI

Sienas tips Nida Siena <sup>2)</sup>	Režģa konstrukcija	Ģipša plākšņu apšuvums	Izolācijas materiāls						Maksimālais sienas augstums - h <sup>1)</sup>	Akustiskā izolācija			Būves svars	Ugunsizturības klase	Izmantošanas kategorija	Ipaša sistē- ma
			Attiecībā uz skaņas izolāciju		Attiecībā uz ugunsreakciju		Ugunsreakcijas jomā	Rw [dB]		Ra1 [dB]	Ra2 [dB]					
			Nida	Nida	Biezums	[mm]						blīvums [kg/m <sup>3</sup> ]				
160D50/Expert	C50+C50	Expert	2x12,5	2x50	14,5	50	10,0	4550	62	60	55	37,0	(R)EI60	IV	-	
160D50/Ūdens <sup>3)</sup>	C50+C50	Ūdens	2x12,5	2x50	14,5	50	10,0	4550	62	60	55	40,0	(R)EI60	IV	-	
160D50/Uguns+	C50+C50	Uguns Plusss	2x12,5	2x50	12,0	50	30,0	4550	64	61	55	45,0	(R)EI120	IV	-	
160D50/ŪdensUguns+	C50+C50	Ūdens Uguns Plussss	2x12,5	2x50	12,0	50	30,0	4550	64	61	55	45,0	(R)EI120	IV	-	
160D50/Cietā	C50+C50	Cietā	2x12,5	2x50	14,5	50	30,0	4550	65	63	60	56,0	(R)EI120	IV	●	
160D50/Hydro	C50+C50	Hydro	2x12,5	2x50	12,0	50	50,0	4550	64	61	55	48,0	(R)EI120	IV	●	
160D50/Klusā	C50+C50	Klusā	2x12,5	2x50	14,5	50	30,0	4550	69	67	63	56,0	(R)EI120	IV	-	

<sup>1)</sup> Maksimālais augstums saskaņā ar tehnisko atzinumu ITB 1060/11/R12NK.<sup>2)</sup> Eiropas tehniskais novērtējums ETA 15/0301. Augstāku prasību gadījumā attiecībā uz maksimālo augstumu ir atļauts veikt nesošās konstrukcijas sabīvēšanu līdz 400 mm un 300 mm.<sup>3)</sup> Telpās ar relatīvo gaisa mitrumu līdz 85 % stūra sekcijās pret intensīvu ūdens iedarbību ieteicams izmantot Nida Hydro ģipša šķiedru plāksnes (horizontālām un vertikālām virsmām vannas, dušas utt. zonās).

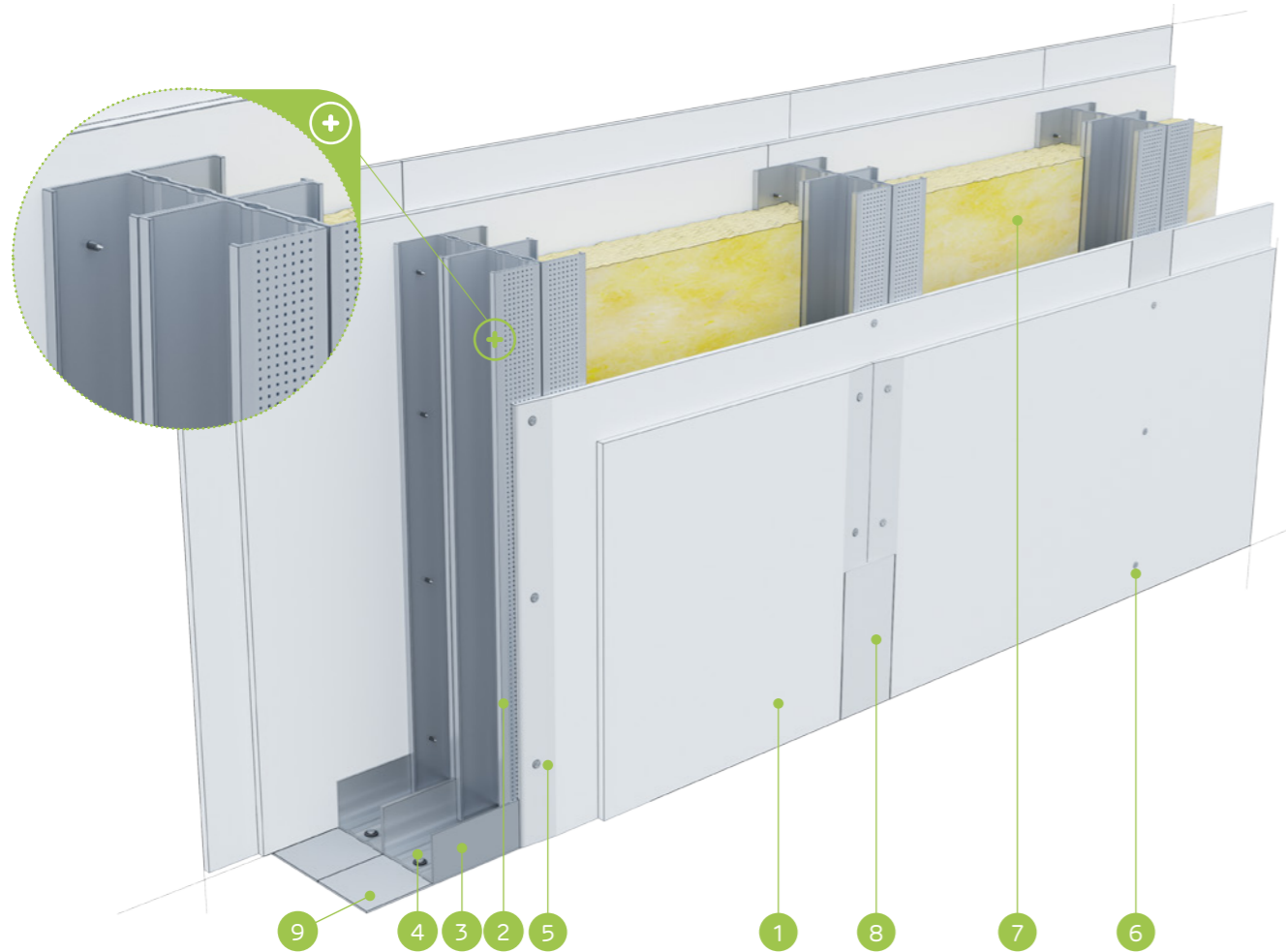
Siniat tehnoloģijas ugunsdrošo starpsienas sistēmas darbojas kā ugunsdrošas barjeras uguns iedarbības gadījumā abās pusēs.

MATERIĀLU PATĒRIŅŠ UZ 1 M<sup>2</sup> STARPSIENAS NIDA SIENA SISTĒMĀ

Materiāla nosaukums	Mērv.	Sistēmas tips Nida Siena							
		160D50/Expert	160D50/Ūdens	160D50/Uguns+	160D50/ŪdensUguns+	160D50/Cietā	160D50/Hydro	160D50/Klusā	
		Materiāla patēriņš uz 1 m <sup>2</sup>							
Plāksne Nida Expert 12,5 mm	m <sup>2</sup>	4,0	-	-	-	-	-	-	
Plāksne Nida Ūdens 12,5 mm	m <sup>2</sup>	-	4,0	-	-	-	-	-	
Plāksne Nida Uguns Plusss 12,5 mm	m <sup>2</sup>	-	-	4,0	-	-	-	-	
Plāksne Nida Ūdens Uguns Plussss 12,5 mm	m <sup>2</sup>	-	-	-	4,0	-	-	-	
Plāksne Nida Cietā 12,5 mm	m <sup>2</sup>	-	-	-	-	4,0	-	-	
Plāksne Nida Hydro 12,5 mm	m <sup>2</sup>	-	-	-	-	-	4,0	-	
Plāksne Nida Klusā 12,5 mm	m <sup>2</sup>	-	-	-	-	-	-	4,0	
Profils Nida C50	tek.m	3,6	3,6	3,6	3,6	3,6	3,6	3,6	
Profils Nida U50	tek.m	1,4	1,4	1,4	1,4	1,4	1,4	1,4	
Dibelis Nida	gab.	1,6	1,6	1,6	1,6	1,6	1,6	1,6	
Pašurbjošās skrūves Nida 3,5x25 mm	gab.	8,0	8,0	8,0	8,0	-	-	-	
Pašurbjošās skrūves Nida 3,5x35 mm	gab.	24,0	24,0	24,0	24,0	-	-	-	
Pašurbjošās skrūves Nida Cietā 35 (3,9x35 mm)	gab.	-	-	-	-	32,0	-	32,0	
Pašurbjošās skrūves Nida Hydro C4 3,5x25 mm	gab.	-	-	-	-	-	8,0	-	
Pašurbjošās skrūves Nida Hydro C4 3,5x41 mm	gab.	-	-	-	-	-	24,0	-	
Līmlente šuvēm Nida	tek.m	2,8	2,8	2,8	2,8	2,8	2,8	2,8	
Akustiskās izolācijas līmlente Nida	tek.m	2,4	2,4	2,4	2,4	2,4	2,4	2,4	
Ģipša špaktele Nida Start	kg	1,2	1,2	1,2	1,2	-	-	1,2	
Ģipša špaktele Nida Finisz	kg	0,2	0,2	0,2	0,2	-	-	0,2	
Gatavā špaktele/masa Nida Hydromix <sup>4)</sup>	kg	-	-	-	-	1,4	1,4	-	
Minerālvate <sup>5)</sup>	m <sup>2</sup>	2,0	2,0	2,0	2,0	2,0	2,0	2,0	

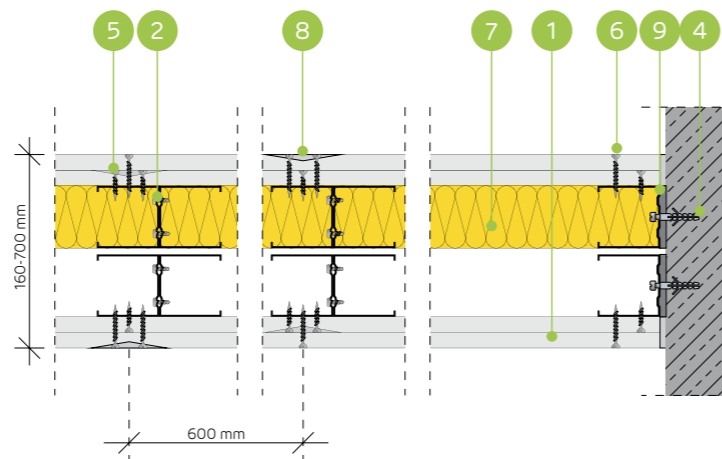
<sup>4)</sup> Izmantojot ģipša šķiedru plāksnes Nida Cietā, kā alternatīvu varat izmantot arī Nida Planfix Fresh ģipša špakтели.<sup>5)</sup> Pielietojums atbilstoši prasībām. Ja attiecībā uz biežumu un / vai kopējo blīvumu tiek izmantots cits izolācijas materiāls, nekā tas, kas minēts tehniskajā specifikācijā (Nida sausās apdares sistēmas - risinājumu katalogs), nepieciešams sazināties ar attiecīgo Siniat tehnisko konsultantu (detalizētas reģionu kartes pieejamas 1092.-1093. lpp.). Patēriņa standartos nav ņemti vērā materiālie zaudējumi.

nida Siena

Ugunsizturības  
klase:  
(R)EI60  
(R)EI120Maksimālā  
akustiskā  
izolācija:  
neattiecasMaksimālais  
būves  
augstums:  
5560 mmBūves svars  
1m<sup>2</sup>:  
39,0-59,0 kgSaistītā  
dokumenta  
numurs:  
ETA 15/0301Ekspluatācijas īpašību deklarācija:  
DoP/Wall System /0004/15.11.2016SISTĒMAS:  
160DD50

## MATERIĀLI:

1. Ģipškartona plāksnes Nida
2. Profils Nida C 50 (dubultais)
3. Profils Nida U 50
4. Dibelis Nida
5. Pašurbjošās skrūves Nida 3,5 x 25 mm
6. Pašurbjošās skrūves Nida 3,5 x 35 mm
7. Izolācijas materiāls minerālvate
8. Šuve starp ģipškartona plāksnēm tiek veidota no Nida ģipša masas ar Nida šuvju līmlenti
9. Blīvējošā akustiskās izolācijas lente Nida, platums 50 mm



## STARPSIENU SISTĒMA AR DUBULTO DIVRINDU NIDA C50 (DILATĀCIJA 10 MM) NESOŠO KONSTRUKCIJU

## TEHNISKIE PARAMETRI

Sienas tips Nida Siena <sup>2)</sup>	Režģa konstrukcija	Ģipša plākšņu apšuvums	Izolācijas materiāls						Maksimālais sienas augstums - h <sup>1)</sup>	Akustiskā izolācija			Būves svars	Ugunsizturības klase	Izmantošanas kategorija	Īpašā sistē- ma
			Attiecībā uz skaņas izolāciju		Attiecībā uz ugunsreakciju		Ugunsreakcijas joma	Rw [dB]		Ra1 [dB]	Ra2 [dB]					
			Nida	Nida	Biezums	[mm]						blīvums [kg/m <sup>3</sup> ]				
160DD50/Expert	2xC50+2xC50	Expert	2x12,5	-	-	50	10,0	5560	-	-	-	39,0	(R)EI60	IV	-	
160DD50/Ūdens <sup>3)</sup>	2xC50+2xC50	Ūdens	2x12,5	-	-	50	10,0	5560	-	-	-	42,0	(R)EI60	IV	-	
160DD50/Uguns+	2xC50+2xC50	Uguns Plus	2x12,5	-	-	50	30,0	5560	-	-	-	47,0	(R)EI120	IV	-	
160DD50/ŪdensUguns+	2xC50+2xC50	Ūdens Uguns Plus	2x12,5	-	-	50	30,0	5560	-	-	-	47,0	(R)EI120	IV	-	
160DD50/Cietā	2xC50+2xC50	Cietā	2x12,5	-	-	50	30,0	5560	-	-	-	59,0	(R)EI120	IV	●	
160DD50/Hydro	2xC50+2xC50	Hydro	2x12,5	-	-	50	50,0	5560	-	-	-	51,0	(R)EI120	IV	●	
160DD50/Klusā	2xC50+2xC50	Klusā	2x12,5	-	-	50	30,0	5560	-	-	-	59,0	(R)EI120	IV	-	

<sup>1)</sup> Maksimālais augstums saskaņā ar tehnisko atzinumu ITB 1060/11/R12NK.<sup>2)</sup> Eiropas tehniskais novērtējums ETA 15/0301. Augstāku prasību gadījumā attiecībā uz maksimālo augstumu ir atļauts veikt nesošās konstrukcijas sablīvēšanu līdz 400 mm un 300 mm.<sup>3)</sup> Telpās ar relatīvo gaisa mitrumu līdz 85 % stūra sekcijās pret intensīvu ūdens iedarbību ieteicams izmantot Nida Hydro ģipša šķiedru plāksnes (horizontālām un vertikālām virsmām vannas, dušas utt. zonās).

Siniat tehnoloģijas ugunsdrošo starpsienas sistēmas darbojas kā ugunsdrošas barjeras uguns iedarbības gadījumā abās pusēs.

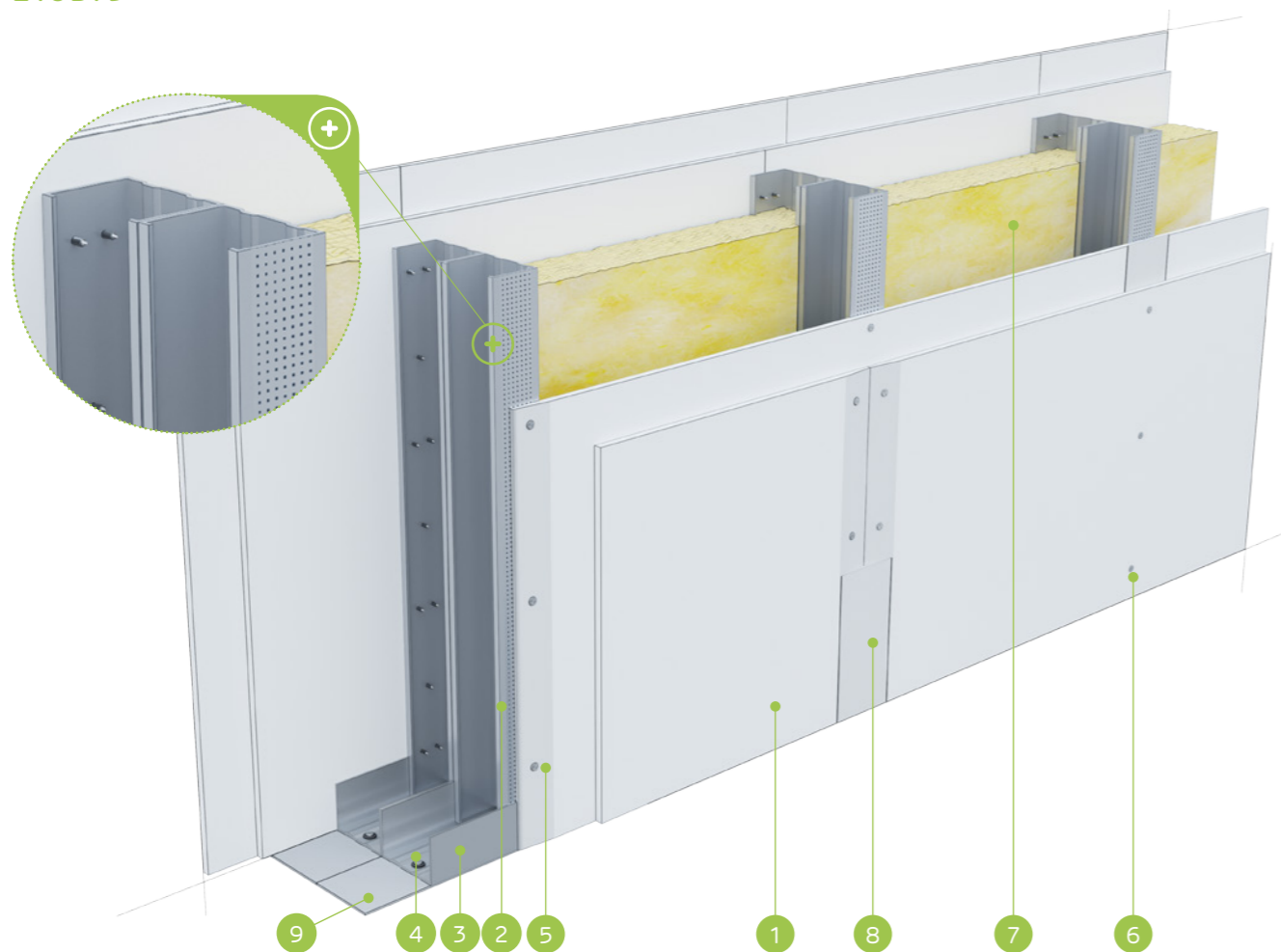
MATERIĀLU PATĒRIŅŠ UZ 1 M<sup>2</sup> STARPSIENAS NIDA SIENA SISTĒMĀ

Materiāla nosaukums	Mērv.	Sistēmas tips Nida Siena						
		160DD50/ Expert	160DD50/ Ūdens	160DD50/ Uguns+	160DD50/ ŪdensUguns+	160DD50/Cietā	160DD50/ Hydro	160DD50/Klusā
		Materiāla patēriņš uz 1 m <sup>2</sup>						
Plāksne Nida Expert 12,5 mm	m <sup>2</sup>	4,0	-	-	-	-	-	-
Plāksne Nida Ūdens 12,5 mm	m <sup>2</sup>	-	4,0	-	-	-	-	-
Plāksne Nida Uguns Plus 12,5 mm	m <sup>2</sup>	-	-	4,0	-	-	-	-
Plāksne Nida Ūdens Uguns Plus 12,5 mm	m <sup>2</sup>	-	-	-	4,0	-	-	-
Plāksne Nida Cietā 12,5 mm	m <sup>2</sup>	-	-	-	-	4,0	-	-
Plāksne Nida Hydro 12,5 mm	m <sup>2</sup>	-	-	-	-	-	4,0	-
Plāksne Nida Klusā 12,5 mm	m <sup>2</sup>	-	-	-	-	-	-	4,0
Profils Nida C50	tek.m	7,2	7,2	7,2	7,2	7,2	7,2	7,2
Profils Nida U50	tek.m	1,4	1,4	1,4	1,4	1,4	1,4	1,4
Dibelis Nida	gab.	1,6	1,6	1,6	1,6	1,6	1,6	1,6
Pašurbjošās skrūves 3,5x9,5/11mm	gab.	12,0	12,0	12,0	12,0	12,0	12,0	12,0
Pašurbjošās skrūves Nida 3,5x25 mm	gab.	8,0	8,0	8,0	8,0	-	-	-
Pašurbjošās skrūves Nida 3,5x35 mm	gab.	24,0	24,0	24,0	24,0	-	-	-
Pašurbjošās skrūves Nida Cietā 35 (3,9x35 mm)	gab.	-	-	-	-	32,0	-	32,0
Pašurbjošās skrūves Nida Hydro C4 3,5x25 mm	gab.	-	-	-	-	-	8,0	-
Pašurbjošās skrūves Nida Hydro C4 3,5x41 mm	gab.	-	-	-	-	-	24,0	-
Līmlente šuvēm Nida	tek.m	2,8	2,8	2,8	2,8	2,8	2,8	2,8
Akustiskās izolācijas līmlente Nida	tek.m	2,4	2,4	2,4	2,4	2,4	2,4	2,4
Ģipša špaktele Nida Start	kg	1,2	1,2	1,2	1,2	-	-	1,2
Ģipša špaktele Nida Finisz	kg	0,2	0,2	0,2	0,2	-	-	0,2
Gatavā špaktele/masa Nida Hydromix <sup>4)</sup>	kg	-	-	-	-	1,4	1,4	-
Minerālvate <sup>5)</sup>	m <sup>2</sup>	2,0	2,0	2,0	2,0	2,0	2,0	2,0

<sup>4)</sup> Izmantojot ģipša šķiedru plāksnes Nida Cietā, kā alternatīvu varat izmantot arī Nida Planfix Fresh ģipša špakteļi.<sup>5)</sup> Pielietojums atbilstoši prasībām. Ja attiecībā uz biežumu un / vai kopējo blīvumu tiek izmantots cits izolācijas materiāls, nekā tas, kas minēts tehniskajā specifikācijā (Nida sausās apdares sistēmas - risinājumu katalogs), nepieciešams sazināties ar attiecīgo Siniat tehnisko konsultantu (detalizētas reģionu kartes pieejamas 1092.-1093. lpp.).

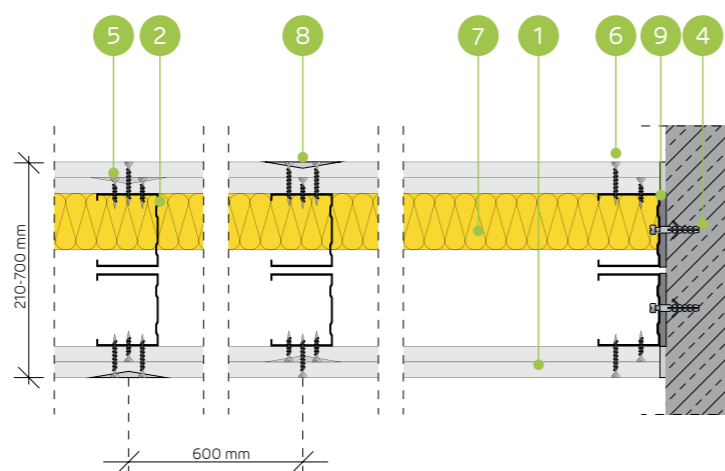
Patēriņa standartos nav ņemti vērā materiālie zaudējumi.

nida Siena

Ugunsizturības  
klase:  
(R)EI60  
(R)EI120Maksimālā  
akustiskā  
izolācija:  
67 dBMaksimālais  
būves  
augstums:  
6060 mmBūves svars  
1m<sup>2</sup>:  
37,0-57,0 kgSaistītā  
dokumenta  
numurs:  
ETA 15/0301Ekspluatācijas īpašību deklarācija:  
DoP/Wall System /0004/15.11.2016SISTĒMAS:  
210D75

## MATERIĀLI:

1. Ģipškartona plāksnes Nida
2. Profils Nida C 75
3. Profils Nida U 75
4. Dībelis Nida
5. Pašurbjošās skrūves Nida 3,5 x 25 mm
6. Pašurbjošās skrūves Nida 3,5 x 35 mm
7. Izolācijas materiāls minerālvate
8. Šuve starp ģipškartona plāksnēm tiek veidota no Nida ģipša masas ar Nida šuvju līmlenti
9. Blīvējošā akustiskās izolācijas lente Nida, platums 70 mm



## STARPSIENU SISTĒMA AR DIVRINDU NIDA C75 (DILATĀCIJA 10 MM) NESOŠO KONSTRUKCIJU

## TEHNISKIE PARAMETRI

Sienas tips Nida Siena <sup>2)</sup>	Režģa konstrukcija	Ģipša plākšņu apšuvums		Izolācijas materiāls				Maksimālais sienas augstums - h <sup>1)</sup>	Akustiskā izolācija			Būves svars	Ugunsizturības klase	Izmantošanas kategorija	Īpašā sistē- ma
				Attiecībā uz skaņas izolāciju		Attiecībā uz ugunsreakciju			Ugunsreakcijas jomā						
	Nida	Nida	Biezums [mm]	blīvums [kg/m <sup>3</sup> ]	[mm]	blīvums [kg/m <sup>3</sup> ]	[mm]				[kg]	[min.]	Klase ETAG 003		
210D75/Expert	C75+C75	Expert	2x12,5	2x50	12,0	50	10,0	6060	64	62	55	37,0	(R)EI60	IV	-
210D75/Ūdens <sup>3)</sup>	C75+C75	Ūdens	2x12,5	2x50	12,0	50	10,0	6060	64	62	55	40,0	(R)EI60	IV	-
210D75/Uguns+	C75+C75	Uguns Plus	2x12,5	2x50	12,0	50	30,0	6060	64	62	55	45,0	(R)EI120	IV	-
210D75/ŪdensUguns+	C75+C75	Ūdens Uguns Plus	2x12,5	2x50	12,0	50	30,0	6060	64	62	55	45,0	(R)EI120	IV	-
210D75/Cietā	C75+C75	Cietā	2x12,5	2x75	14,5	50	30,0	6060	67	66	62	57,0	(R)EI120	IV	●
210D75/Hydro	C75+C75	Hydro	2x12,5	2x50	12,0	50	50,0	6060	64	62	55	49,0	(R)EI120	IV	●
210D75/Klusā	C75+C75	Klusā	2x12,5	2x75	14,5	50	30,0	6060	67	66	62	57,0	(R)EI120	IV	-

<sup>1)</sup> Maksimālais augstums saskaņā ar tehnisko atzinumu ITB 1060/11/R12NK.<sup>2)</sup> Eiropas tehniskais novērtējums ETA 15/0301. Augstāku prasību gadījumā attiecībā uz maksimālo augstumu ir atļauts veikt nesošās konstrukcijas sablīvēšanu līdz 400 mm un 300 mm.<sup>3)</sup> Telpās ar relatīvo gaisa mitrumu līdz 85% stūra sekcijās pret intensīvu ūdens iedarbību ieteicams izmantot Nida Hydro ģipša šķiedru plāksnes (horizontālām un vertikālām virsmām vannas, dušas utt. zonās).

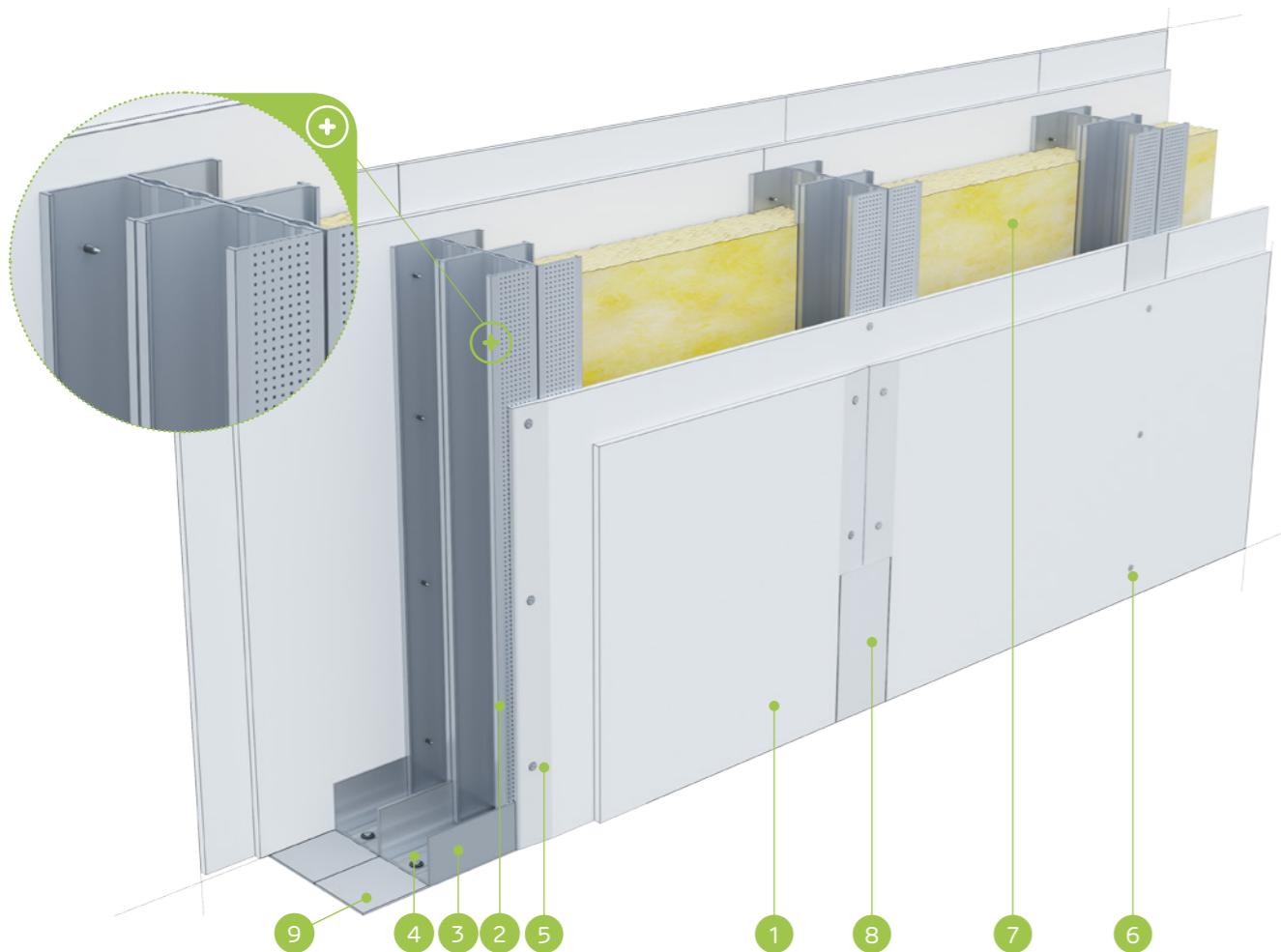
Siniat tehnoloģijas ugunsdrošo starpsienas sistēmas darbojas kā ugunsdrošas barjeras uguns iedarbības gadījumā abās pusēs.

MATERIĀLU PATĒRIŅŠ UZ 1 M<sup>2</sup> STARPSIENAS NIDA SIENA SISTĒMĀ

Materiāla nosaukums	Mērv.	Sistēmas tips Nida Siena						
		210D75/Expert	210D75/Ūdens	210D75/ Uguns+	210D75/ ŪdensUguns+	210D75/Cietā	210D75/Hydro	210D75/Klusā
Materiāla patēriņš uz 1 m <sup>2</sup>								
Plāksne Nida Expert 12,5 mm	m <sup>2</sup>	4,0	-	-	-	-	-	-
Plāksne Nida Ūdens 12,5 mm	m <sup>2</sup>	-	4,0	-	-	-	-	-
Plāksne Nida Uguns Plus 12,5 mm	m <sup>2</sup>	-	-	4,0	-	-	-	-
Plāksne Nida Ūdens Uguns Plus 12,5 mm	m <sup>2</sup>	-	-	-	4,0	-	-	-
Plāksne Nida Cietā 12,5 mm	m <sup>2</sup>	-	-	-	-	4,0	-	-
Plāksne Nida Hydro 12,5 mm	m <sup>2</sup>	-	-	-	-	-	4,0	-
Plāksne Nida Klusā 12,5 mm	m <sup>2</sup>	-	-	-	-	-	-	4,0
Profils Nida C75	tek.m	3,6	3,6	3,6	3,6	3,6	3,6	3,6
Profils Nida U75	tek.m	1,4	1,4	1,4	1,4	1,4	1,4	1,4
Dībelis Nida	gab.	1,6	1,6	1,6	1,6	1,6	1,6	1,6
Pašurbjošās skrūves Nida 3,5x25 mm	gab.	8,0	8,0	8,0	8,0	-	-	-
Pašurbjošās skrūves Nida 3,5x35 mm	gab.	24,0	24,0	24,0	24,0	-	-	-
Pašurbjošās skrūves Nida Cietā 35 (3,9x35 mm)	gab.	-	-	-	-	32,0	-	32,0
Pašurbjošās skrūves Nida Hydro C4 3,5x25 mm	gab.	-	-	-	-	-	8,0	-
Pašurbjošās skrūves Nida Hydro C4 3,5x41 mm	gab.	-	-	-	-	-	24,0	-
Līmlente šuvēm Nida	tek.m	2,8	2,8	2,8	2,8	2,8	2,8	2,8
Akustiskās izolācijas līmlente Nida	tek.m	2,4	2,4	2,4	2,4	2,4	2,4	2,4
Ģipša špaktele Nida Start	kg	1,2	1,2	1,2	1,2	-	-	1,2
Ģipša špaktele Nida Finisz	kg	0,2	0,2	0,2	0,2	-	-	0,2
Ģipša špakteļmasa Nida Hydromix <sup>4)</sup>	kg	-	-	-	-	1,4	1,4	-
Minerālvate <sup>5)</sup>	m <sup>2</sup>	2,0	2,0	2,0	2,0	2,0	2,0	2,0

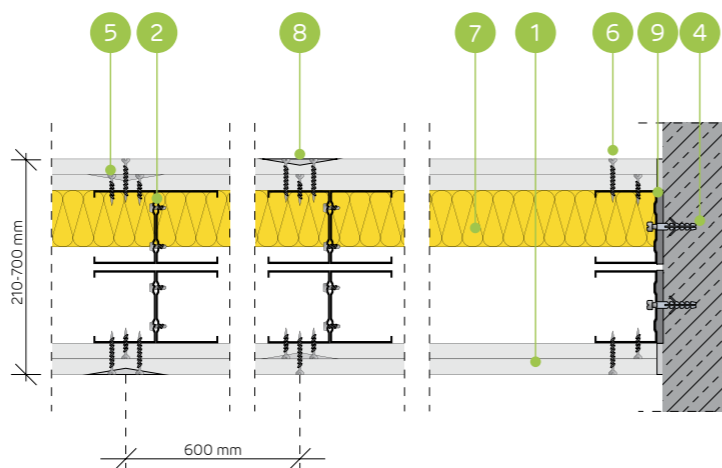
<sup>4)</sup> Izmantojot ģipša šķiedru plāksnes Nida Cietā, kā alternatīvu varat izmantot arī Nida Planfix Fresh ģipša špakteli.<sup>5)</sup> Pielietojums atbilstoši prasībām. Ja attiecībā uz biežumu un / vai kopējo blīvumu tiek izmantots cits izolācijas materiāls, nekā tas, kas minēts tehniskajā specifikācijā (Nida sausās apdares sistēmas - risinājumu katalogs), nepieciešams sazināties ar attiecīgo Siniat tehnisko konsultantu (detalizētas reģionu kartes pieejamas 1092-1093. lpp.). Patēriņa standartos nav ņemti vērā materiālie zaudējumi.

nida Siena

Ugunsizturības  
klase:  
(R)EI60  
(R)EI120Maksimālā  
akustiskā  
izolācija:  
neattiecasMaksimālais  
būves  
augstums:  
6500 mmBūves svars  
1m<sup>2</sup>:  
41,0-60,0 kgSaistītā  
dokumenta  
numurs:  
ETA 15/0301Ekspluatācijas īpašību deklarācija:  
DoP/Wall System /0004/15.11.2016SISTĒMAS:  
210DD75

## MATERIĀLI:

1. Ģipškartona plāksnes Nida
2. Profils Nida C 75 (dubultais)
3. Profils Nida U 75
4. Dībelis Nida
5. Pašurbjošās skrūves Nida 3,5 x 25 mm
6. Pašurbjošās skrūves Nida 3,5 x 35 mm
7. Izolācijas materiāls minerālvate
8. Šuve starp ģipškartona plāksnēm tiek veidota no Nida ģipša masas ar Nida šuvju līmlenti
9. Blīvējošā akustiskās izolācijas lente Nida, platums 70 mm



## STARPSIENU SISTĒMA AR DUBULTO DIVRINDU NIDA C75 (DILATĀCIJA 10 MM) NESOŠO KONSTRUKCIJU

## TEHNISKIE PARAMETRI

Sienas tips Nida Siena <sup>2)</sup>	Režģa konstrukcija	Ģipša plākšņu apšuvums	Izolācijas materiāls				Maksimālais sienas augstums - h <sup>1)</sup>	Akustiskā izolācija	Būves svars	Ugunsizturības klase	Izmantošanas kategorija	Ipaša sistē- ma			
			Attiecībā uz skaņas izolāciju		Attiecībā uz ugunsreakciju								Ugunsreakcijas jomā		
			[mm]	blīvums [kg/m <sup>3</sup> ]	[mm]	blīvums [kg/m <sup>3</sup> ]								[mm]	Rw [dB]
210DD75/Expert	2xC75+2xC75	Expert	2x12,5	-	-	50	10,0	6500	-	-	-	41,0	(R)EI60	IV	-
210DD75/Ūdens <sup>3)</sup>	2xC75+2xC75	Ūdens	2x12,5	-	-	50	10,0	6500	-	-	-	43,0	(R)EI60	IV	-
210DD75/Uguns+	2xC75+2xC75	Uguns Plus	2x12,5	-	-	50	30,0	6500	-	-	-	49,0	(R)EI120	IV	-
210DD75/ŪdensUguns+	2xC75+2xC75	Ūdens Uguns Plus	2x12,5	-	-	50	30,0	6500	-	-	-	49,0	(R)EI120	IV	-
210DD75/Cietā	2xC75+2xC75	Cietā	2x12,5	-	-	50	30,0	6500	-	-	-	60,0	(R)EI120	IV	●
210DD75/Hydro	2xC75+2xC75	Hydro	2x12,5	-	-	50	50,0	6500	-	-	-	52,0	(R)EI120	IV	●
210DD75/Klusā	2xC75+2xC75	Klusā	2x12,5	-	-	50	30,0	6500	-	-	-	60,0	(R)EI120	IV	-

<sup>1)</sup> Maksimālais augstums saskaņā ar tehnisko atzinumu ITB 1060/11/R12NK.<sup>2)</sup> Eiropas tehniskais novērtējums ETA 15/0301. Augstāku prasību gadījumā attiecībā uz maksimālo augstumu ir atļauts veikt nesošās konstrukcijas sablīvēšanu līdz 400 mm un 300 mm.<sup>3)</sup> Telpās ar relatīvo gaisa mitrumu līdz 85 % stūra sekcijās pret intensīvu ūdens iedarbību ieteicams izmantot Nida Hydro ģipša šķiedru plāksnes (horizontālām un vertikālām virsmām vannas, dušas utt. zonās).

Siniat tehnoloģijas ugunsdrošo starpsienu sistēmas darbojas kā ugunsdrošas barjeras uguns iedarbības gadījumā abās pusēs.

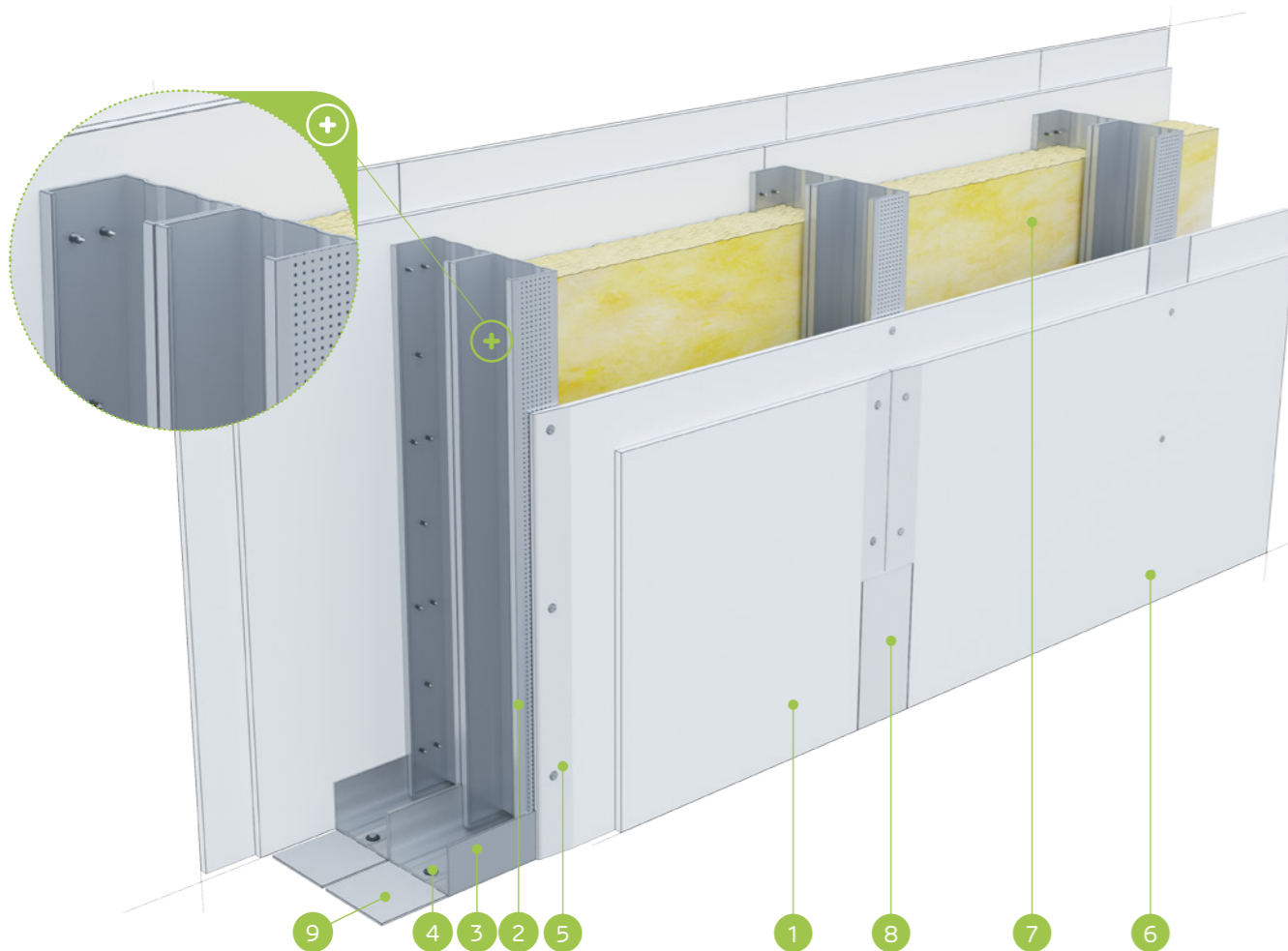
MATERIĀLU PATĒRIŅŠ UZ 1 M<sup>2</sup> STARPSIENAS NIDA SIENA SISTĒMĀ

Materiāla nosaukums	Mērv.	Sistēmas tips Nida Siena						
		210DD75/ Expert	210DD75/ Ūdens	210DD75/ Uguns+	210DD75/ ŪdensUguns+	210DD75/Cietā	210DD75/Hydro	210DD75/Klusā
		Materiāla patēriņš uz 1 m <sup>2</sup>						
Plāksne Nida Expert 12,5 mm	m <sup>2</sup>	4,0	-	-	-	-	-	-
Plāksne Nida Ūdens 12,5 mm	m <sup>2</sup>	-	4,0	-	-	-	-	-
Plāksne Nida Uguns Plus 12,5 mm	m <sup>2</sup>	-	-	4,0	-	-	-	-
Plāksne Nida Ūdens Uguns Plus 12,5 mm	m <sup>2</sup>	-	-	-	4,0	-	-	-
Plāksne Nida Cietā 12,5 mm	m <sup>2</sup>	-	-	-	-	4,0	-	-
Plāksne Nida Hydro 12,5 mm	m <sup>2</sup>	-	-	-	-	-	4,0	-
Plāksne Nida Klusā 12,5 mm	m <sup>2</sup>	-	-	-	-	-	-	4,0
Profils Nida C75	tek.m	7,2	7,2	7,2	7,2	7,2	7,2	7,2
Profils Nida U75	tek.m	1,4	1,4	1,4	1,4	1,4	1,4	1,4
Dībelis Nida	gab.	1,6	1,6	1,6	1,6	1,6	1,6	1,6
Pašurbjošās skrūves 3,5x9,5/11mm	gab.	12,0	12,0	12,0	12,0	12,0	12,0	12,0
Pašurbjošās skrūves Nida 3,5x25 mm	gab.	8,0	8,0	8,0	8,0	-	-	-
Pašurbjošās skrūves Nida 3,5x35 mm	gab.	24,0	24,0	24,0	24,0	-	-	-
Pašurbjošās skrūves Nida Cietā 35 (3,9x35 mm)	gab.	-	-	-	-	32,0	-	32,0
Pašurbjošās skrūves Nida Hydro C4 3,5x25 mm	gab.	-	-	-	-	-	8,0	-
Pašurbjošās skrūves Nida Hydro C4 3,5x41 mm	gab.	-	-	-	-	-	24,0	-
Līmlente šuvēm Nida	tek.m	2,8	2,8	2,8	2,8	2,8	2,8	2,8
Akustiskās izolācijas līmlente Nida	tek.m	2,4	2,4	2,4	2,4	2,4	2,4	2,4
Ģipša špaktele Nida Start	kg	1,2	1,2	1,2	1,2	-	-	1,2
Ģipša špaktele Nida Finisz	kg	0,2	0,2	0,2	0,2	-	-	0,2
Ģipša špaktele/masa Nida Hydromix <sup>4)</sup>	kg	-	-	-	-	1,4	1,4	-
Minerālvate <sup>5)</sup>	m <sup>2</sup>	2,0	2,0	2,0	2,0	2,0	2,0	2,0

<sup>4)</sup> Izmantojot ģipša šķiedru plāksnes Nida Cietā, kā alternatīvu varat izmantot arī Nida Planfix Fresh ģipša špakteļi.<sup>5)</sup> Pielietojums atbilstoši prasībām. Ja attiecībā uz biežumu un / vai kopējo blīvumu tiek izmantots cits izolācijas materiāls, nekā tas, kas minēts tehniskajā specifikācijā (Nida sausās apdares sistēmas - risinājumu katalogs), nepieciešams sazināties ar attiecīgo Siniat tehnisko konsultantu (detalizētas reģionu kartes pieejamas 1092.-1093. lpp.). Patēriņa standartos nav ņemti vērā materiālie zaudējumi.

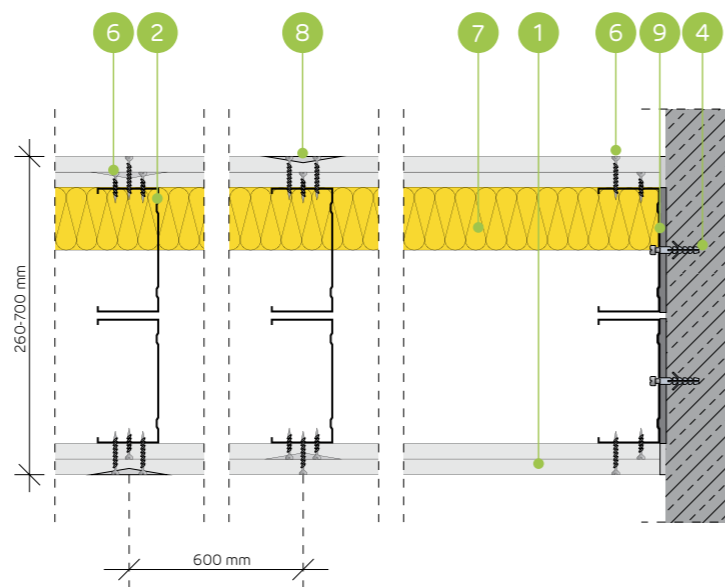


nida Siena

Ugunsizturības  
klase:  
(R)EI60  
(R)EI120Maksimālā  
akustiskā  
izolācija:  
70 dBMaksimālais  
būves  
augstums:  
6500 mmBūves svars  
1m<sup>2</sup>:  
38,0-57,0 kgSaistītā  
dokumenta  
numurs:  
ETA 15/0301Ekspluatācijas īpašību deklarācija:  
DoP/Wall System /0004/15.11.2016SISTĒMAS:  
260D100

## MATERIĀLI:

1. Ģipškartona plāksnes Nida
2. Profils Nida C 100
3. Profils Nida U 100
4. Dībelis Nida
5. Pašurbjošās skrūves Nida 3,5 x 25 mm
6. Pašurbjošās skrūves Nida 3,5 x 35 mm
7. Izolācijas materiāls minerālvate
8. Šuve starp ģipškartona plāksnēm tiek veidota no Nida ģipša masas ar Nida šuvju līmlenti
9. Blīvējošā akustiskās izolācijas lente Nida, platums 95 mm

STARPSIENU SISTĒMA AR DIVRINDU NIDA C100 (DILATĀCIJA 10 MM)  
NESOŠO KONSTRUKCIJU

## TEHNISKIE PARAMETRI

Sienas tips Nida Siena <sup>2)</sup>	Režģa konstrukcija	Ģipša plākšņu apšuvums	Izolācijas materiāls						Maksimālais sienas augstums - h <sup>1)</sup> [mm]	Akustiskā izolācija			Būves svars [kg]	Ugunsizturības klase [min.]	Izmantošanas kategorija Klase ETAG 003	Īpašā sistē- ma
			Attiecībā uz skaņas izolāciju		Attiecībā uz ugunsreakciju		Ugunsreakcijas joma	Rw [dB]		Ra1 [dB]	Ra2 [dB]					
			Nida	Nida	Biezums [mm]	blīvums [kg/m <sup>3</sup> ]						[mm]				
260D100/Expert	C100+C100	Expert	2x12,5	2x100	12,0	50	10,0	6500	67	65	58	38,0	(R)EI60	IV	-	
260D100/Ūdens <sup>3)</sup>	C100+C100	Ūdens	2x12,5	2x100	12,0	50	10,0	6500	67	65	58	41,0	(R)EI60	IV	-	
260D100/Uguns+	C100+C100	Uguns Plus	2x12,5	2x100	12,0	50	30,0	6500	68	66	61	46,0	(R)EI120	IV	-	
260D100/ŪdensUguns+	C100+C100	Ūdens Uguns Plus	2x12,5	2x100	12,0	50	30,0	6500	68	66	61	46,0	(R)EI120	IV	-	
260D100/Cietā	C100+C100	Cietā	2x12,5	2x100	14,5	50	30,0	6500	70	69	64	57,0	(R)EI120	IV	●	
260D100/Hydro	C100+C100	Hydro	2x12,5	2x100	12,0	50	50,0	6500	68	66	61	49,0	(R)EI120	IV	●	
260D100/Klusā	C100+C100	Klusā	2x12,5	2x100	14,5	50	30,0	6500	70	69	64	57,0	(R)EI120	IV	-	

<sup>1)</sup> Maksimālais augstums saskaņā ar tehnisko atzinumu ITB 1060/11/R12NK.<sup>2)</sup> Eiropas tehniskais novērtējums ETA 15/0301. Augstāku prasību gadījumā attiecībā uz maksimālo augstumu ir atļauts veikt nesošās konstrukcijas sablīvēšanu līdz 400 mm un 300 mm.<sup>3)</sup> Telpās ar relatīvo gaisa mitrumu līdz 85% stūra sekcijās pret intensīvu ūdens iedarbību ieteicams izmantot Nida Hydro ģipša šķiedru plāksnes (horizontālām un vertikālām virsmām vannas, dušas utt. zonās).

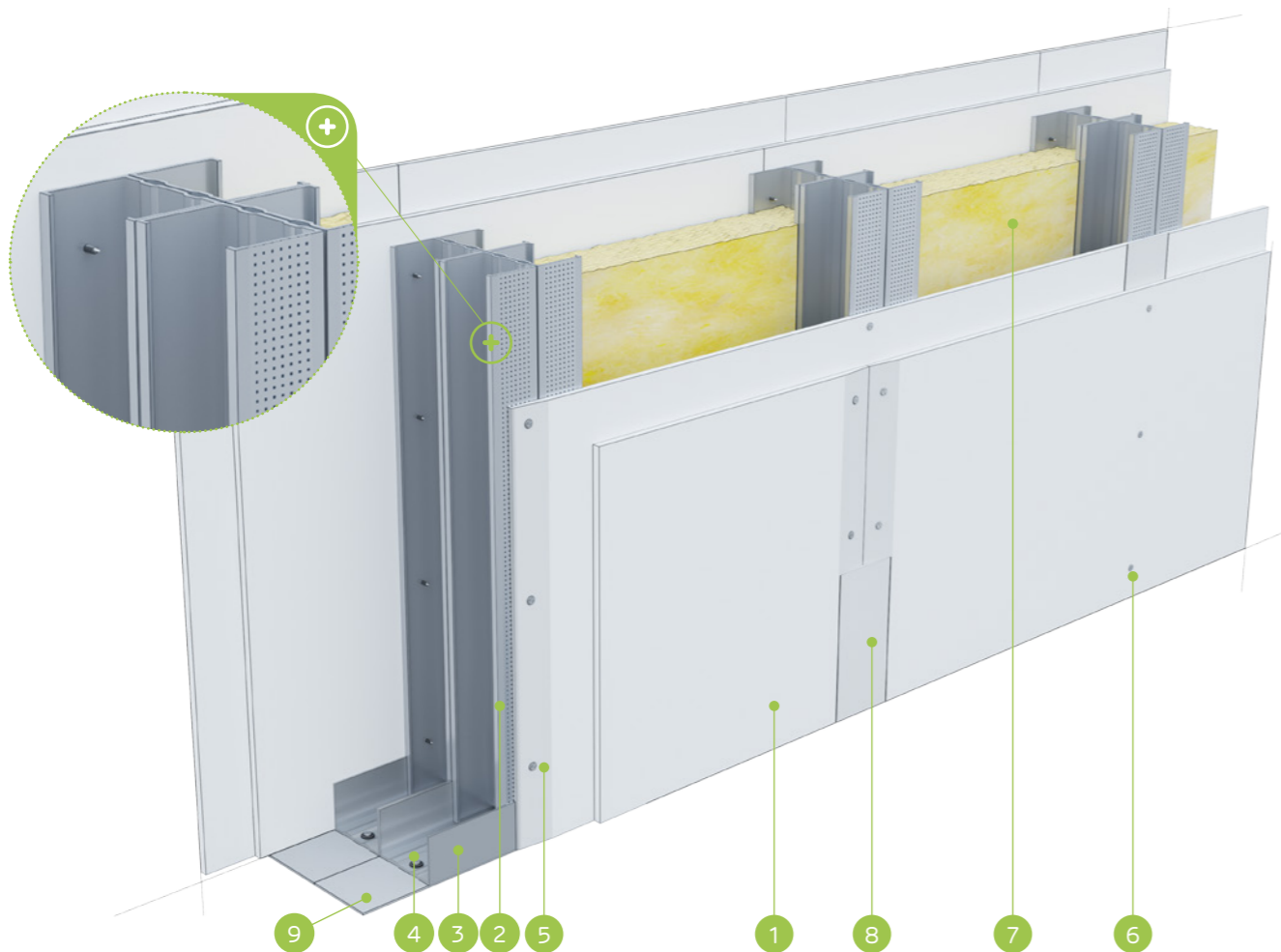
Siniat tehnoloģijas ugunsdrošo starpsienas sistēmas darbojas kā ugunsdrošības barjeras uguns iedarbības gadījumā abās pusēs.

MATERIĀLU PATĒRIŅŠ UZ 1 M<sup>2</sup> STARPSIENAS NIDA SIENA SISTĒMĀ

Materiāla nosaukums	Mērv.	Sistēmas tips Nida Siena						
		260D100/ Expert	260D100/ Ūdens	260D100/ Uguns+	260D100/ ŪdensUguns+	260D100/Cietā	260D100/ Hydro	260D100/Klusā
		Materiāla patēriņš uz 1 m <sup>2</sup>						
Plāksne Nida Expert 12,5 mm	m <sup>2</sup>	4,0	-	-	-	-	-	-
Plāksne Nida Ūdens 12,5 mm	m <sup>2</sup>	-	4,0	-	-	-	-	-
Plāksne Nida Uguns Plus 12,5 mm	m <sup>2</sup>	-	-	4,0	-	-	-	-
Plāksne Nida Ūdens Uguns Plus 12,5 mm	m <sup>2</sup>	-	-	-	4,0	-	-	-
Plāksne Nida Cietā 12,5 mm	m <sup>2</sup>	-	-	-	-	4,0	-	-
Plāksne Nida Hydro 12,5 mm	m <sup>2</sup>	-	-	-	-	-	4,0	-
Plāksne Nida Klusā 12,5 mm	m <sup>2</sup>	-	-	-	-	-	-	4,0
Profils Nida C100	tek.m	3,6	3,6	3,6	3,6	3,6	3,6	3,6
Profils Nida U100	tek.m	1,4	1,4	1,4	1,4	1,4	1,4	1,4
Dībelis Nida	gab.	1,6	1,6	1,6	1,6	1,6	1,6	1,6
Pašurbjošās skrūves Nida 3,5x25 mm	gab.	8,0	8,0	8,0	8,0	-	-	-
Pašurbjošās skrūves Nida 3,5x35 mm	gab.	24,0	24,0	24,0	24,0	-	-	-
Pašurbjošās skrūves Nida Cietā 35 (3,9x35 mm)	gab.	-	-	-	-	32,0	-	32,0
Pašurbjošās skrūves Nida Hydro C4 3,5x25 mm	gab.	-	-	-	-	-	8,0	-
Pašurbjošās skrūves Nida Hydro C4 3,5x41 mm	gab.	-	-	-	-	-	24,0	-
Līmlente šuvēm Nida	tek.m	2,8	2,8	2,8	2,8	2,8	2,8	2,8
Akustiskās izolācijas līmlente Nida	tek.m	2,4	2,4	2,4	2,4	2,4	2,4	2,4
Ģipša špaktele Nida Start	kg	1,2	1,2	1,2	1,2	-	-	1,2
Ģipša špaktele Nida Finisz	kg	0,2	0,2	0,2	0,2	-	-	0,2
Ģipša špaktele/masa Nida Hydromix <sup>4)</sup>	kg	-	-	-	-	1,4	1,4	-
Minerālvate <sup>5)</sup>	m <sup>2</sup>	2,0	2,0	2,0	2,0	2,0	2,0	2,0

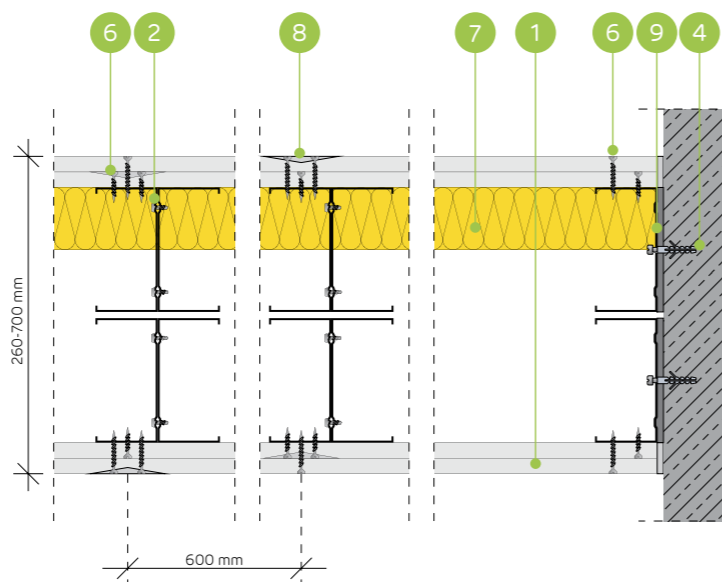
<sup>4)</sup> Izmantojot ģipša šķiedru plāksnes Nida Cietā, kā alternatīvu varat izmantot arī Nida Planfix Fresh ģipša špakтели.<sup>5)</sup> Pielietojums atbilstoši prasībām. Ja attiecībā uz biezumu un / vai kopējo blīvumu tiek izmantots cits izolācijas materiāls, nekā tas, kas minēts tehniskajā specifikācijā (Nida sausās apdares sistēmas - risinājumu katalogs), nepieciešams sazināties ar attiecīgo Siniat tehnisko konsultantu (detalizētas reģionu kartes pieejamas 1092.-1093. lpp.). Patēriņa standartos nav ņemti vērā materiālie zaudējumi.

nida Siena

Ugunsizturības  
klase:  
(R)EI60  
(R)EI120Maksimālā  
akustiskā  
izolācija:  
neattiecasMaksimālais  
būves  
augstums:  
6500 mmBūves svars  
1m<sup>2</sup>:  
42,0-61,0 kgSaistītā  
dokumenta  
numurs:  
ETA 15/0301Ekspluatācijas īpašību deklarācija:  
DoP/Wall System /0004/15.11.2016SISTĒMAS:  
260DD100

## MATERIĀLI:

1. Ģipškartona plāksne Nida
2. Profils Nida C 100 (dubultais)
3. Profils Nida U 100
4. Dībelis Nida
5. Pašurbjošās skrūves Nida 3,5 x 25 mm
6. Pašurbjošās skrūves Nida 3,5 x 35 mm
7. Izolācijas materiāls minerālvate
8. Šuve starp ģipškartona plāksnēm tiek veidota no Nida ģipša masas ar Nida šuvju līmlenti
9. Blīvējošā akustiskās izolācijas lente Nida, platums 95 mm



## STARPSIENU SISTĒMA AR DUBULTO DIVRINDU NIDA C100 (DILATĀCIJA 10 MM) NESOŠO KONSTRUKCIJU

## TEHNISKIE PARAMETRI

Sienas tips Nida Siena <sup>2)</sup>	Režģa konstrukcija	Ģipša plākšņu apšuvums	Izolācijas materiāls						Maksimālais sienas augstums - h <sup>1)</sup>	Akustiskā izolācija			Būves svars	Ugunsizturības klase	Izmantošanas kategorija	Īpašā sistē- ma
			Attiecībā uz skaņas izolāciju		Attiecībā uz ugunsreakciju		Ugunsreakcijas joma	Rw [dB]		Ra1 [dB]	Ra2 [dB]					
			Biezums	[mm]	blīvums [kg/m <sup>3</sup> ]	[mm]						blīvums [kg/m <sup>3</sup> ]				
260DD100/Expert	2xC100+2xC100	Expert	2x12,5	-	-	50	10,0	6500	-	-	-	42,0	(R)EI60	IV	-	
260DD100/Ūdens <sup>3)</sup>	2xC100+2xC100	Ūdens	2x12,5	-	-	50	10,0	6500	-	-	-	44,0	(R)EI60	IV	-	
260DD100/Uguns+	2xC100+2xC100	Uguns Plusss	2x12,5	-	-	50	30,0	6500	-	-	-	50,0	(R)EI120	IV	-	
260DD100/ŪdensUguns+	2xC100+2xC100	Ūdens Uguns Plussss	2x12,5	-	-	50	30,0	6500	-	-	-	50,0	(R)EI120	IV	-	
260DD100/Cietā	2xC100+2xC100	Cietā	2x12,5	-	-	50	30,0	6500	-	-	-	61,0	(R)EI120	IV	●	
260DD100/Hydro	2xC100+2xC100	Hydro	2x12,5	-	-	50	50,0	6500	-	-	-	53,0	(R)EI120	IV	●	
260DD100/Klusā	2xC100+2xC100	Klusā	2x12,5	-	-	50	30,0	6500	-	-	-	61,0	(R)EI120	IV	-	

<sup>1)</sup> Maksimālais augstums saskaņā ar tehnisko atzinumu ITB 1060/11/R12NK.<sup>2)</sup> Eiropas tehniskais novērtējums ETA 15/0301. Augstāku prasību gadījumā attiecībā uz maksimālo augstumu ir atļauts veikt nesošās konstrukcijas sablīvēšanu līdz 400 mm un 300 mm.<sup>3)</sup> Telpās ar relatīvo gaisa mitrumu līdz 85 % stūra sekcijās pret intensīvu ūdens iedarbību ieteicams izmantot Nida Hydro ģipša šķiedru plāksnes (horizontālām un vertikālām virsmām vannas, dušas utt. zonās).

Siniat tehnoloģijas ugunsdrošo starpsienu sistēmas darbojas kā ugunsdrošas barjeras uguns iedarbības gadījumā abās pusēs.

MATERIĀLU PATĒRIŅŠ UZ 1 M<sup>2</sup> STARPSIENAS NIDA SIENA SISTĒMĀ

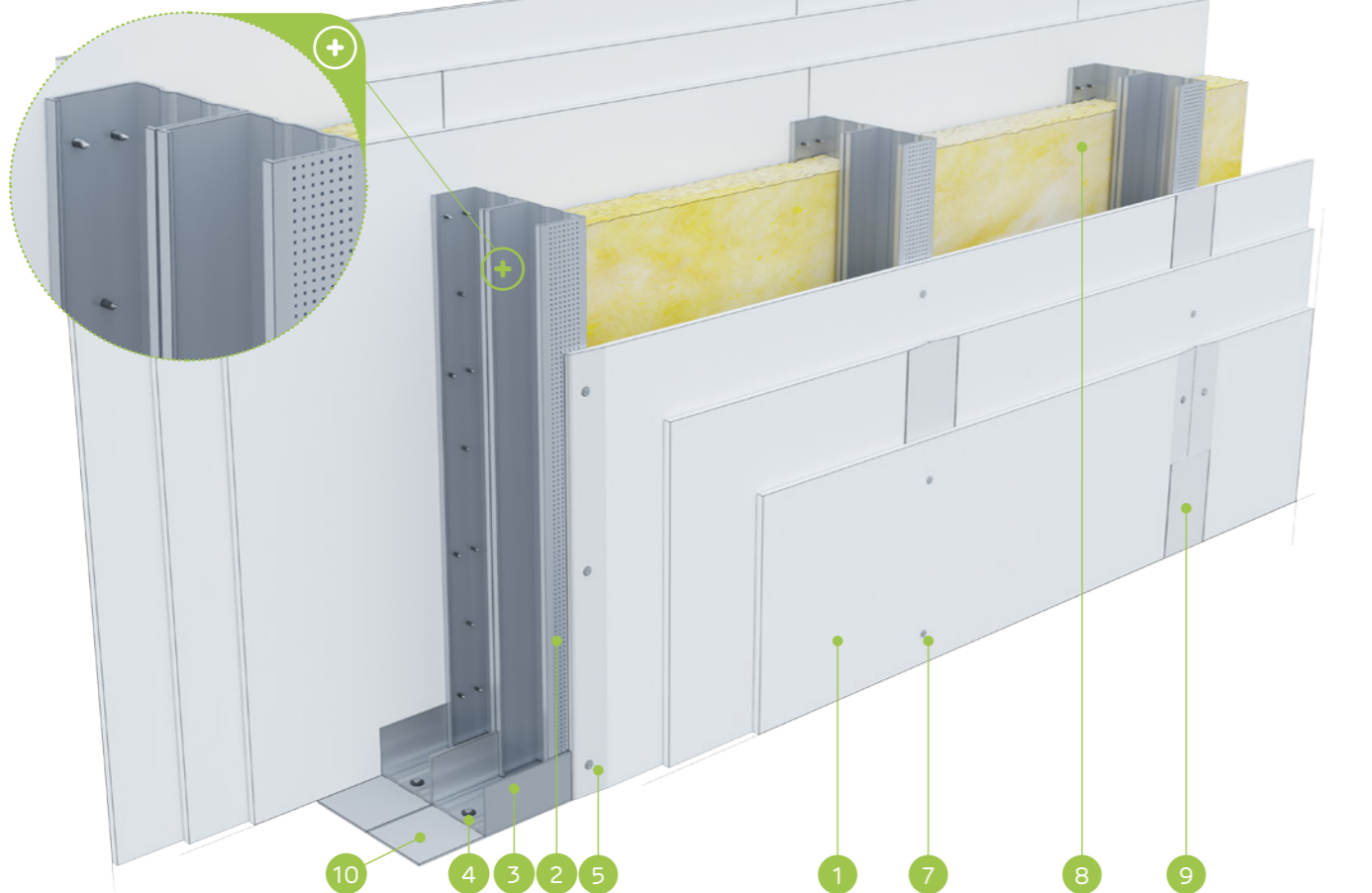
Materiāla nosaukums	Mērv.	Sistēmas tips Nida Siena						
		260DD100/ Expert	260DD100/ Ūdens	260DD100/ Uguns+	260DD100/ ŪdensUguns+	260DD100/ Cietā	260DD100/ Hydro	260DD100/ Klusā
		Materiāla patēriņš uz 1 m <sup>2</sup>						
Plāksne Nida Expert 12,5 mm	m <sup>2</sup>	4,0	-	-	-	-	-	-
Plāksne Nida Ūdens 12,5 mm	m <sup>2</sup>	-	4,0	-	-	-	-	-
Plāksne Nida Uguns Plusss 12,5 mm	m <sup>2</sup>	-	-	4,0	-	-	-	-
Plāksne Nida Ūdens Uguns Plussss 12,5 mm	m <sup>2</sup>	-	-	-	4,0	-	-	-
Plāksne Nida Cietā 12,5 mm	m <sup>2</sup>	-	-	-	-	4,0	-	-
Plāksne Nida Hydro 12,5 mm	m <sup>2</sup>	-	-	-	-	-	4,0	-
Plāksne Nida Klusā 12,5 mm	m <sup>2</sup>	-	-	-	-	-	-	4,0
Profils Nida C100	tek.m	7,2	7,2	7,2	7,2	7,2	7,2	7,2
Profils Nida U100	tek.m	1,4	1,4	1,4	1,4	1,4	1,4	1,4
Dībelis Nida	gab.	1,6	1,6	1,6	1,6	1,6	1,6	1,6
Pašurbjošās skrūves 3,5x9,5/11mm	gab.	12,0	12,0	12,0	12,0	12,0	12,0	12,0
Pašurbjošās skrūves Nida 3,5x25 mm	gab.	8,0	8,0	8,0	8,0	-	-	-
Pašurbjošās skrūves Nida 3,5x35 mm	gab.	24,0	24,0	24,0	24,0	-	-	-
Pašurbjošās skrūves Nida Cietā 35 (3,9x35 mm)	gab.	-	-	-	-	32,0	-	32,0
Pašurbjošās skrūves Nida Hydro C4 3,5x25 mm	gab.	-	-	-	-	-	8,0	-
Pašurbjošās skrūves Nida Hydro C4 3,5x41 mm	gab.	-	-	-	-	-	24,0	-
Līmlente šuvēm Nida	tek.m	2,8	2,8	2,8	2,8	2,8	2,8	2,8
Akustiskās izolācijas līmlente Nida	tek.m	2,4	2,4	2,4	2,4	2,4	2,4	2,4
Ģipša špaktele Nida Start	kg	1,2	1,2	1,2	1,2	-	-	1,2
Ģipša špaktele Nida Finisz	kg	0,2	0,2	0,2	0,2	-	-	0,2
Gatavā špaktele/masa Nida Hydromix <sup>4)</sup>	kg	-	-	-	-	1,4	1,4	-
Minerālvate <sup>5)</sup>	m <sup>2</sup>	2,0	2,0	2,0	2,0	2,0	2,0	2,0

<sup>4)</sup> Izmantojot ģipša šķiedru plāksnes Nida Cietā, kā alternatīvu varat izmantot arī Nida Planfix Fresh ģipša špakтели.<sup>5)</sup> Pielietojums atbilstoši prasībām. Ja attiecībā uz biežumu un / vai kopējo blīvumu tiek izmantots cits izolācijas materiāls, nekā tas, kas minēts tehniskajā specifikācijā (Nida sausās apdares sistēmas - risinājumu katalogs), nepieciešams sazināties ar attiecīgo Siniat tehnisko konsultantu (detalizētas reģionu kartes pieejamas 1092.-1093. lpp.). Patēriņa standartos nav ņemti vērā materiālie zaudējumi.

nida Siena

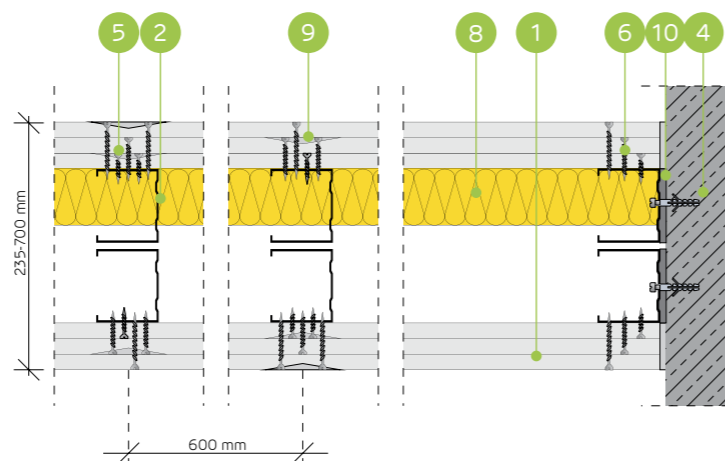
Ugunsizturības  
klase:  
(R)EI120Maksimālā  
akustiskā  
izolācija:  
68 dBMaksimālais  
būves  
augstums:  
6500 mmBūves svars  
1m<sup>2</sup>:  
60,0-65,0 kgSaistītā  
dokumenta  
numurs:  
ETA 15/0301Ekspluatācijas īpašību deklarācija:  
DoP/Wall System /0004/15.11.2016

SISTĒMAS:

**185D50; 235D75; 285D100; 185DD50;  
235DD75; 285DD100**

MATERIĀLI:

1. Ģipškartona plāksnes Nida
2. Profils Nida C 75
3. Profils Nida U 75
4. Dibelis Nida
5. Pašurbjošās skrūves Nida 3,5 x 25 mm
6. Pašurbjošās skrūves Nida 3,5 x 35 mm
7. Pašurbjošās skrūves Nida 3,5 x 55 mm
8. Izolācijas materiāls minerālvate
9. Šuve starp ģipškartona plāksnēm tiek veidota no Nida ģipša masas ar Nida šuvju līmlenti
10. Blīvējošā akustiskās izolācijas lente Nida, platums 70 mm



## STARPSIENU SISTĒMA AR VIENU DIVRINDU VAI DUBULTO NIDA C50, C75, C100 (DILATĀCIJA 10 MM) KONSTRUKCIJU

## TEHNISKIE PARAMETRI

Sienas tips Nida Siena <sup>2)</sup>	Režģa konstrukcija	Ģipša plāksņu apšuvums		Izolācijas materiāls				Maksimālais sienas augstums - h <sup>1)</sup>	Akustiskā izolācija			Būves svars	Ugunsizturības klase	Izmantošanas kategorija	Īpašā sistē- ma	
				Attiecībā uz skaņas izolāciju		Attiecībā uz ugunsreakciju			Ugunsreakcijas jomā	Rw [dB]	Ra1 [dB]					Ra2 [dB]
				Nida	Biezums	[mm]	blīvums [kg/m <sup>3</sup> ]									
185D50/F tips Uguns	C50+C50	F tips Uguns	3x12,5	2x50	13,0	50	10,0	4550	64	62	60	60,0	(R)EI120	IV	-	
235D75/F tips Uguns	C75+C75	F tips Uguns	3x12,5	2x50	13,0	50	10,0	6060	64	62	60	61,0	(R)EI120	IV	-	
285D100/F tips Uguns	C100+C100	F tips Uguns	3x12,5	2x100	12,0	50	10,0	6500	68	66	61	61,0	(R)EI120	IV	-	
185DD50/F tips Uguns	2xC50+2xC50	F tips Uguns	3x12,5	-	-	50	10,0	5560	-	-	-	63,0	(R)EI120	IV	-	
235DD75/F tips Uguns	2xC75+2xC75	F tips Uguns	3x12,5	-	-	50	10,0	6500	-	-	-	64,0	(R)EI120	IV	-	
285DD100/F tips Uguns	2xC100+2xC100	F tips Uguns	3x12,5	-	-	50	10,0	6500	-	-	-	65,0	(R)EI120	IV	-	

<sup>1)</sup> Maksimālais augstums saskaņā ar tehnisko atzinumu ITB 1060/11/R12NK.<sup>2)</sup> Eiropas tehniskais novērtējums ETA 15/0301. Augstāku prasību gadījumā attiecībā uz maksimālo augstumu ir atļauts veikt nesošās konstrukcijas sablīvēšanu līdz 400 mm un 300 mm.

Šīniet tehnoloģijas ugunsdrošo starpsienas sistēmas darbojas kā ugunsdrošas barjeras uguns iedarbības gadījumā abās pusēs.

MATERIĀLU PATĒRIŅŠ UZ 1 M<sup>2</sup> STARPSIENAS NIDA SIENA SISTĒMĀ

Materiāla nosaukums	Mērv.	Sistēmas tips Nida Siena					
		185D50/F tips Uguns	235D75/F tips Uguns	285D100/F tips Uguns	185DD50/F tips Uguns	235DD75/F tips Uguns	285DD100/F tips Uguns
		Materiāla patēriņš uz 1 m <sup>2</sup>					
Plāksne Nida Uguns F tips 12,5 mm	m <sup>2</sup>	6,0	6,0	6,0	6,0	6,0	6,0
Profils Nida C50	tek.m	3,6	-	-	7,2	-	-
Profils Nida C75	tek.m	-	3,6	-	-	7,2	-
Profils Nida C100	tek.m	-	-	3,6	-	-	7,2
Profils Nida U50	tek.m	1,4	-	-	1,4	-	-
Profils Nida U75	tek.m	-	1,4	-	-	1,4	-
Profils Nida U100	tek.m	-	-	1,4	-	-	1,4
Dibelis Nida	gab.	1,6	1,6	1,6	1,6	1,6	1,6
Pašurbjošās skrūves 3,5x9,5/11mm	gab.	-	-	-	12,0	12,0	12,0
Pašurbjošās skrūves Nida 3,5x25 mm	gab.	8,0	8,0	8,0	8,0	8,0	8,0
Pašurbjošās skrūves Nida 3,5x35 mm	gab.	8,0	8,0	8,0	8,0	8,0	8,0
Pašurbjošās skrūves Nida 3,5x55 mm	gab.	24,0	24,0	24,0	24,0	24,0	24,0
Līmlente šuvēm Nida	tek.m	2,8	2,8	2,8	2,8	2,8	2,8
Akustiskās izolācijas līmlente Nida	tek.m	2,2	2,2	2,2	2,2	2,2	2,2
Ģipša špaktele Nida Start	kg	1,8	1,8	1,8	1,8	1,8	1,8
Ģipša špaktele Nida Finisz	kg	0,2	0,2	0,2	0,2	0,2	0,2
Minerālvate <sup>3)</sup>	m <sup>2</sup>	2,0	2,0	2,0	2,0	2,0	2,0

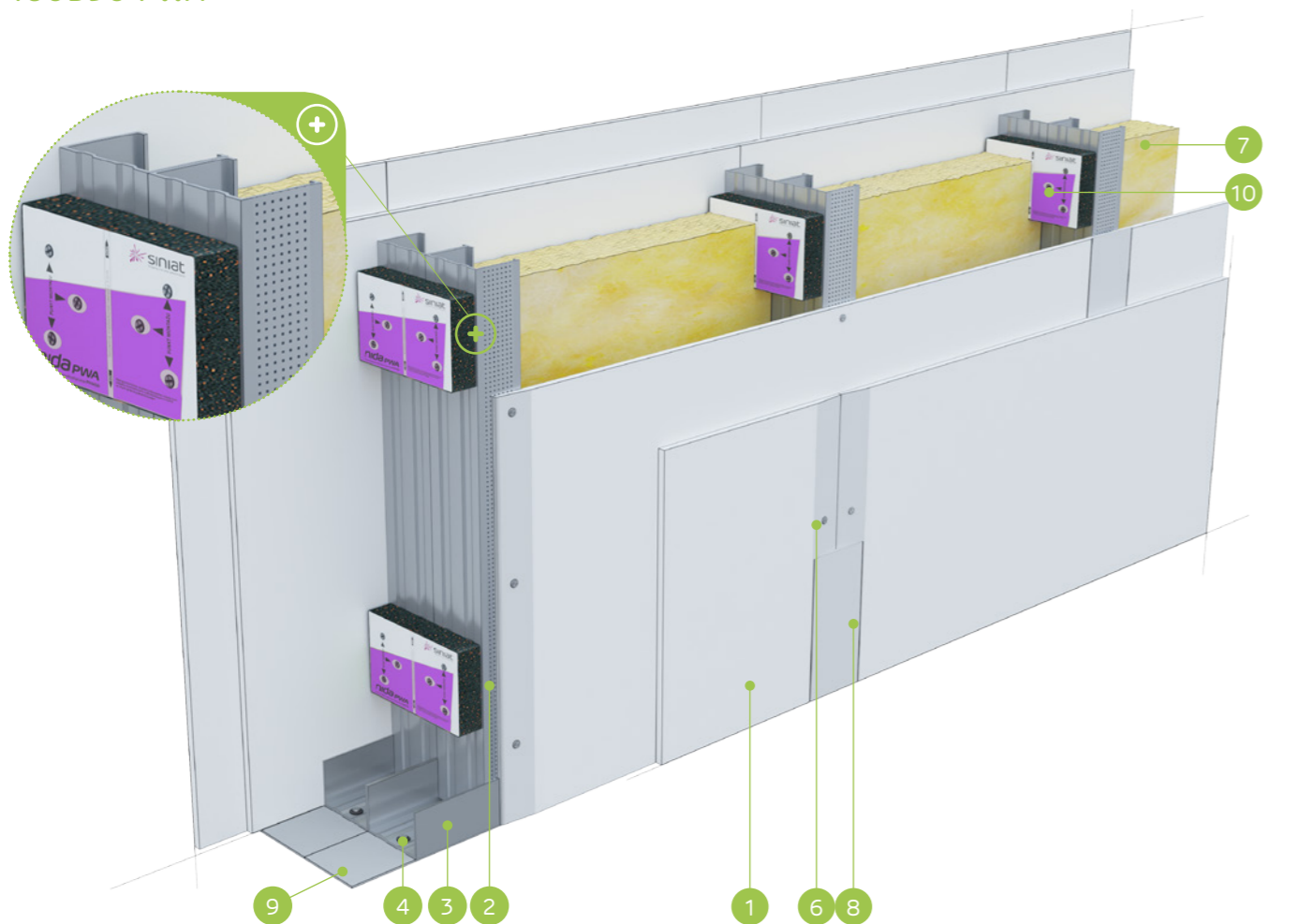
<sup>3)</sup> Pielietojums atbilstoši prasībām. Ja attiecībā uz biežumu un / vai kopējo blīvumu tiek izmantots cits izolācijas materiāls, nekā tas, kas minēts tehniskajā specifikācijā (Nida sausās apdares sistēmas - risinājumu katalogs), nepieciešams sazināties ar attiecīgo Siniat tehnisko konsultantu (detalizētas reģionu kartes pieejamas 1092.-1093. lpp.). Patēriņa standartos nav ņemti vērā materiālie zaudējumi.

nida Siena

Ugunsizturības  
klase:  
(R)EI60  
(R)EI120Maksimālā  
akustiskā  
izolācija:  
69 dBMaksimālais  
būves  
augstums:  
5560 mmBūves svars  
1m<sup>2</sup>:  
37,0-63,0 kgSaistītā  
dokumenta  
numurs:  
ETA 15/0301Ekspluatācijas īpašību deklarācija:  
DoP/Wall System /0004/15.11.2016

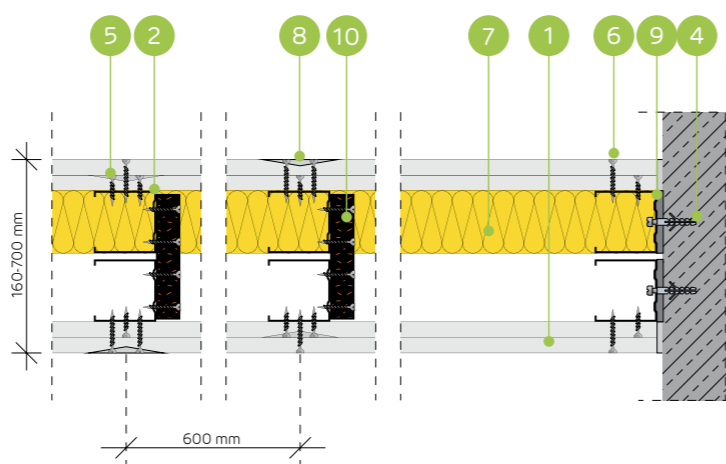
SISTĒMAS:

160D50-PWA



## MATERIĀLI:

1. Ģipškartona plāksnes Nida
2. Profils Nida C 50
3. Profils Nida U 50
4. Dībelis Nida
5. Pašurbjošās skrūves Nida 3,5 x 25 mm
6. Pašurbjošās skrūves Nida 3,5 x 35 mm
7. Izolācijas materiāls minerālvate
8. Šuve starp ģipškartona plāksnēm tiek veidota no Nida ģipša masas ar Nida šuvju līmlenti
9. Blīvējošā akustiskās izolācijas lente Nida, platums 50 mm
10. Vibroakustiskais savienotājs Nida PWA

AKUSTISKO STARPSIENU SISTĒMA AR VIENU DIVRINDU NESOŠO NIDA C50  
(DILATĀCIJA 10 MM), NIDA PWA KONSTRUKCIJU

## TEHNISKIE PARAMETRI

Sienas tips Nida Siena <sup>2)</sup>	Režģa konstrukcija	Ģipša plākšņu apšuvums		Izolācijas materiāls				Maksimālais sienas augstums - h <sup>1)</sup>	Akustiskā izolācija			Būves svars	Ugunsizturības klase	Izmantošanas kategorija	Īpašā sistē- ma
				Attiecībā uz skaņas izolāciju		Attiecībā uz ugunsreakciju			Ugunsreakcijas jomā						
	Nida	Nida	Biezums	[mm]	blīvums [kg/m <sup>3</sup> ]	[mm]	blīvums [kg/m <sup>3</sup> ]	[mm]	Rw [dB]	Ra1 [dB]	Ra2 [dB]	[kg]	[min.]	Klase ETAG 003	
160D50-PWA/Expert	C50+C50	Expert	2x12,5	2x50	14,5	50	10,0	5560	62	60	55	37,0	(R)EI60	IV	-
160D50-PWA/Ūdens <sup>3)</sup>	C50+C50	Ūdens	2x12,5	2x50	14,5	50	10,0	5560	62	60	55	40,0	(R)EI60	IV	-
160D50-PWA/Uguns+	C50+C50	Uguns Plusss	2x12,5	2x50	12,0	50	30,0	5560	64	61	55	45,0	(R)EI120	IV	-
160D50-PWA/ŪdensUguns+	C50+C50	Ūdens Uguns Plusss	2x12,5	2x50	12,0	50	30,0	5560	64	61	55	45,0	(R)EI120	IV	-
160D50-PWA/Cietā	C50+C50	Cietā	2x12,5	2x50	14,5	50	30,0	5560	65	63	60	56,0	(R)EI120	IV	●
160D50-PWA/Hydro	C50+C50	Hydro	2x12,5	2x50	12,0	50	50,0	5560	64	61	55	48,0	(R)EI120	IV	●
160D50-PWA/Klusā	C50+C50	Klusā	2x12,5	2x50	14,5	50	30,0	5560	69	67	63	56,0	(R)EI120	IV	-

<sup>1)</sup> Maksimālais augstums saskaņā ar tehnisko atzinumu ITB 1060/11/R12NK; ITB 1060/12/R48NK.<sup>2)</sup> Eiropas tehniskais novērtējums ETA 15/0301. Augstāku prasību gadījumā attiecībā uz maksimālo augstumu ir atļauts veikt nesošās konstrukcijas sablīvēšanu līdz 400 mm un 300 mm.<sup>3)</sup> Telpās ar relatīvo gaisa mitrumu līdz 85 % stūra sekcijās pret intensīvu ūdens iedarbību ieteicams izmantot Nida Hydro ģipša šķiedru plāksnes (horizontālām un vertikālām virsmām vannas, dušas utt. zonās).

Siniat tehnoloģijas ugunsdrošo starpsienu sistēmas darbojas kā ugunsdrošas barjeras uguns iedarbības gadījumā abās pusēs.

MATERIĀLU PATĒRIŅŠ UZ 1 M<sup>2</sup> STARPSIENAS NIDA SIENA SISTĒMĀ

Materiāla nosaukums	Mērv.	Sistēmas tips Nida Siena						
		160D50-PWA/ Expert	160D50-PWA/ Ūdens	160D50-PWA/ Uguns+	160D50-PWA/ ŪdensUguns+	160D50-PWA/ Cietā	160D50-PWA/ Hydro	160D50-PWA/ Klusā
Materiāla patēriņš uz 1 m <sup>2</sup>								
Plāksne Nida Expert 12,5 mm	m <sup>2</sup>	4,0	-	-	-	-	-	-
Plāksne Nida Ūdens 12,5 mm	m <sup>2</sup>	-	4,0	-	-	-	-	-
Plāksne Nida Uguns Plusss 12,5 mm	m <sup>2</sup>	-	-	4,0	-	-	-	-
Plāksne Nida Ūdens Uguns Plusss 12,5 mm	m <sup>2</sup>	-	-	-	4,0	-	-	-
Plāksne Nida Cietā 12,5 mm	m <sup>2</sup>	-	-	-	-	4,0	-	-
Plāksne Nida Hydro 12,5 mm	m <sup>2</sup>	-	-	-	-	-	4,0	-
Plāksne Nida Klusā 12,5 mm	m <sup>2</sup>	-	-	-	-	-	-	4,0
Profils Nida C50	tek.m	3,6	3,6	3,6	3,6	3,6	3,6	3,6
Profils Nida U50	tek.m	1,4	1,4	1,4	1,4	1,4	1,4	1,4
Vibroakustiskais savienotājs Nida PWA50	gab.	1,1	1,1	1,1	1,1	1,1	1,1	1,1
Dībelis Nida	gab.	1,6	1,6	1,6	1,6	1,6	1,6	1,6
Pašurbjošās skrūves Nida 3,5x25 mm	gab.	8,0	8,0	8,0	8,0	-	-	-
Pašurbjošās skrūves Nida 3,5x35 mm	gab.	24,0	24,0	24,0	24,0	-	-	-
Pašurbjošās skrūves Nida 3,5x45 mm	gab.	7,0	7,0	7,0	7,0	7,0	7,0	7,0
Pašurbjošās skrūves Nida Cietā 35 (3,9x35 mm)	gab.	-	-	-	-	32,0	-	32,0
Pašurbjošās skrūves Nida Hydro C4 3,5x25 mm	gab.	-	-	-	-	-	8,0	-
Pašurbjošās skrūves Nida Hydro C4 3,5x41 mm	gab.	-	-	-	-	-	24,0	-
Līmlente šuvēm Nida	tek.m	2,8	2,8	2,8	2,8	2,8	2,8	2,8
Akustiskās izolācijas līmlente Nida	tek.m	2,4	2,4	2,4	2,4	2,4	2,4	2,4
Ģipša špaktele Nida Start	kg	1,2	1,2	1,2	1,2	-	-	1,2
Ģipša špaktele Nida Finisz	kg	0,2	0,2	0,2	0,2	-	-	0,2
Gatavā špaktele/masa Nida Hydromix <sup>4)</sup>	kg	-	-	-	-	1,4	1,4	-
Minerālvate <sup>5)</sup>	m <sup>2</sup>	2,0	2,0	2,0	2,0	2,0	2,0	2,0

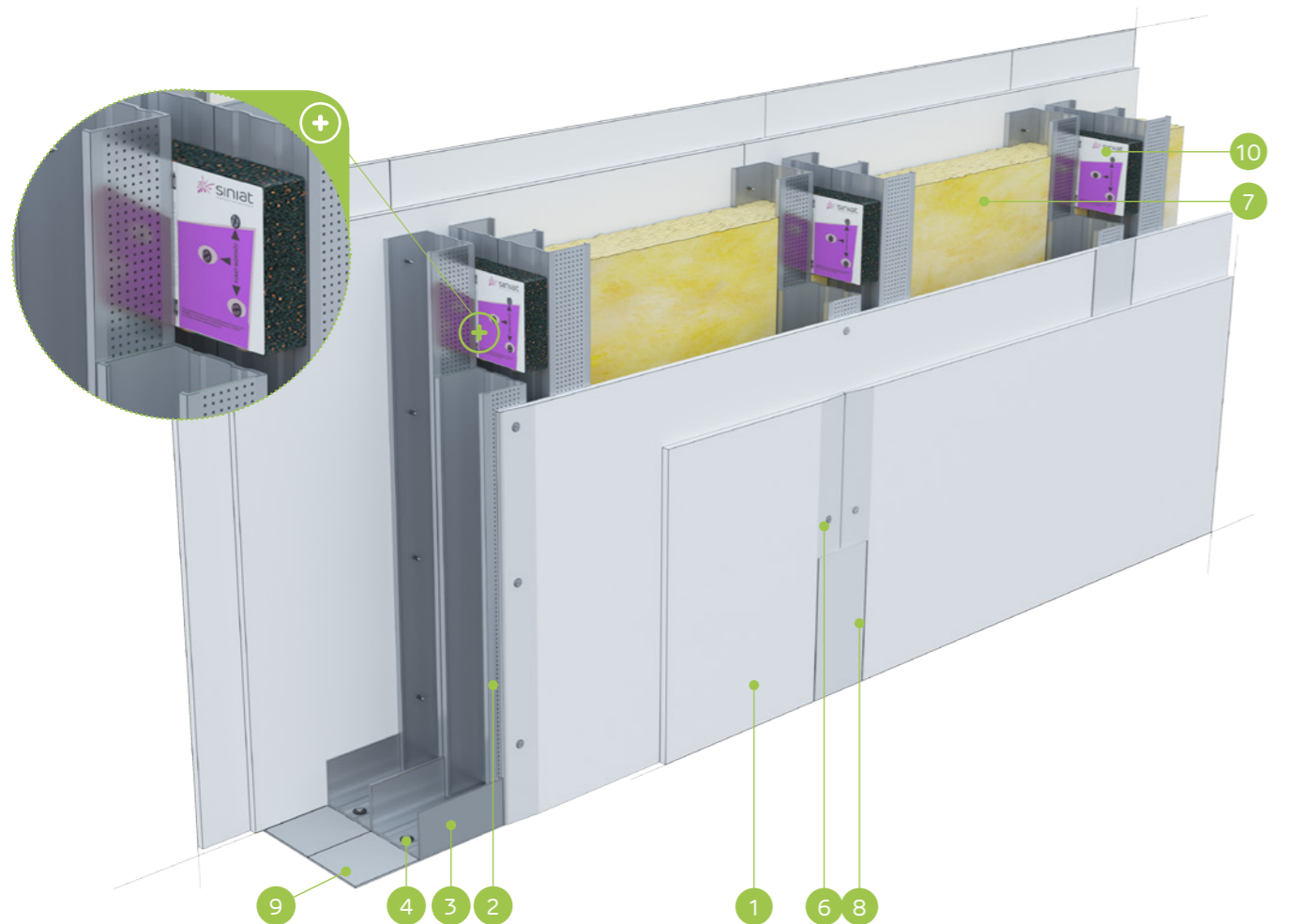
<sup>4)</sup> Izmantojot ģipša šķiedru plāksnes Nida Cietā, kā alternatīvu varat izmantot arī Nida Planfix Fresh ģipša špaktele.<sup>5)</sup> Pielietojums atbilstoši prasībām. Ja attiecībā uz biežumu un / vai kopējo blīvumu tiek izmantots cits izolācijas materiāls, nekā tas, kas minēts tehniskajā specifikācijā (Nida sausās apdares sistēmas - risinājumu katalogs), nepieciešams sazināties ar attiecīgo Siniat tehnisko konsultantu (detalizētas reģionu kartes pieejamas 1092.-1093. lpp.). Patēriņa standartos nav ņemti vērā materiālie zaudējumi.

nida Siena

Ugunsizturības  
klase:  
(R)EI60  
(R)EI120Maksimālā  
akustiskā  
izolācija:  
neattiecasMaksimālais  
būves  
augstums:  
6390 mmBūves svars  
1m<sup>2</sup>:  
39,0-59,0 kgSaistītā  
dokumenta  
numurs:  
ETA 15/0301Ekspluatācijas īpašību deklarācija:  
DoP/Wall System /0004/15.11.2016

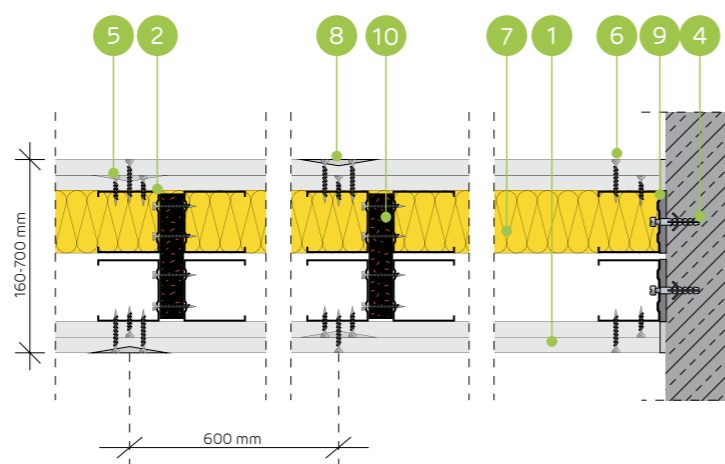
SISTĒMAS:

160DD50-PWA



MATERIĀLI:

- Ģipškartona plāksnes Nida
- Profils Nida C 50 (dubultais)
- Profils Nida U 50
- Dībelis Nida
- Pašurbjošās skrūves Nida 3,5 x 25 mm
- Pašurbjošās skrūves Nida 3,5 x 35 mm
- Izolācijas materiāls minerālvate
- Šuve starp ģipškartona plāksnēm tiek veidota no Nida ģipša masas ar Nida šuvju līmlenti
- Blīvējošā akustiskās izolācijas lente Nida, platums 50 mm
- Vibroakustiskais savienotājs Nida PWA

AKUSTISKO STARPSIENU SISTĒMA AR DUBULTO DIVRINDU NIDA C50  
(DILATĀCIJA 10 MM) NESOŠO KONSTRUKCIJU

## TEHNISKIE PARAMETRI

Sienas tips Nida Siena <sup>2)</sup>	Režģa konstrukcija	Ģipša plākšņu apšuvums	Izolācijas materiāls						Maksimālais sienas augstums - h <sup>1)</sup>	Akustiskā izolācija			Būves svars	Ugunsizturības klase	Izmantošanas kategorija	Ipaša sistē- ma
			Attiecībā uz skaņas izolāciju		Attiecībā uz ugunsreakciju		Ugunsreakcijas joma	Rw [dB]		Ra1 [dB]	Ra2 [dB]					
			Nida	Nida	Biezums	[mm]						blīvums [kg/m <sup>3</sup> ]				
160DD50-PWA/Expert	2xC50+2xC50	Expert	2x12,5	-	-	50	10,0	6390	-	-	-	39,0	(R)EI60	IV	-	
160DD50-PWA/Ūdens <sup>3)</sup>	2xC50+2xC50	Ūdens	2x12,5	-	-	50	10,0	6390	-	-	-	42,0	(R)EI60	IV	-	
160DD50-PWA/Uguns+	2xC50+2xC50	Uguns Plusss	2x12,5	-	-	50	30,0	6390	-	-	-	47,0	(R)EI120	IV	-	
160DD50-PWA/ŪdensUguns+	2xC50+2xC50	Ūdens Uguns Plussss	2x12,5	-	-	50	30,0	6390	-	-	-	47,0	(R)EI120	IV	-	
160DD50-PWA/Cietā	2xC50+2xC50	Cietā	2x12,5	-	-	50	30,0	6390	-	-	-	59,0	(R)EI120	IV	●	
160DD50-PWA/Hydro	2xC50+2xC50	Hydro	2x12,5	-	-	50	50,0	6390	-	-	-	51,0	(R)EI120	IV	●	
160DD50-PWA/Klusā	2xC50+2xC50	Klusā	2x12,5	-	-	50	30,0	6390	-	-	-	59,0	(R)EI120	IV	-	

<sup>1)</sup> Maksimālais augstums saskaņā ar tehnisko atzinumu ITB 1060/11/R12NK; ITB 1060/12/R48NK.<sup>2)</sup> Eiropas tehniskais novērtējums ETA 15/0301. Augstāku prasību gadījumā attiecībā uz maksimālo augstumu ir atļauts veikt nesošās konstrukcijas sablīvēšanu līdz 400 mm un 300 mm.<sup>3)</sup> Telpās ar relatīvo gaisa mitrumu līdz 85 % stūra sekcijās pret intensīvu ūdens iedarbību ieteicams izmantot Nida Hydro ģipša šķiedru plāksnes (horizontālām un vertikālām virsmām vannas, dušas utt. zonās).

Siniat tehnoloģijas ugunsdrošo starpsienas sistēmas darbojas kā ugunsdrošas barjeras uguns iedarbības gadījumā abās pusēs.

MATERIĀLU PATĒRIŅŠ UZ 1 M<sup>2</sup> STARPSIENAS NIDA SIENA SISTĒMĀ

Materiāla nosaukums	Mērv.	Sistēmas tips Nida Siena						
		160DD50-PWA/ Expert	160DD50-PWA/ Ūdens	160DD50-PWA/ Uguns+	160DD50-PWA/ ŪdensUguns+	160DD50-PWA/ Cietā	160DD50-PWA/ Hydro	160DD50-PWA/ Klusā
		Materiāla patēriņš uz 1 m <sup>2</sup>						
Plāksne Nida Expert 12,5 mm	m <sup>2</sup>	4,0	-	-	-	-	-	-
Plāksne Nida Ūdens 12,5 mm	m <sup>2</sup>	-	4,0	-	-	-	-	-
Plāksne Nida Uguns Plusss 12,5 mm	m <sup>2</sup>	-	-	4,0	-	-	-	-
Plāksne Nida Ūdens Uguns Plussss 12,5 mm	m <sup>2</sup>	-	-	-	4,0	-	-	-
Plāksne Nida Cietā 12,5 mm	m <sup>2</sup>	-	-	-	-	4,0	-	-
Plāksne Nida Hydro 12,5 mm	m <sup>2</sup>	-	-	-	-	-	4,0	-
Plāksne Nida Klusā 12,5 mm	m <sup>2</sup>	-	-	-	-	-	-	4,0
Profils Nida C50	tek.m	7,2	7,2	7,2	7,2	7,2	7,2	7,2
Profils Nida U50	tek.m	1,4	1,4	1,4	1,4	1,4	1,4	1,4
Vibroakustiskais savienotājs Nida PWA50	gab.	1,1	1,1	1,1	1,1	1,1	1,1	1,1
Dībelis Nida	gab.	1,6	1,6	1,6	1,6	1,6	1,6	1,6
Pašurbjošās skrūves 3,5x9,5/11mm	gab.	12,0	12,0	12,0	12,0	12,0	12,0	12,0
Pašurbjošās skrūves Nida 3,5x25 mm	gab.	8,0	8,0	8,0	8,0	-	-	-
Pašurbjošās skrūves Nida 3,5x35 mm	gab.	24,0	24,0	24,0	24,0	-	-	-
Pašurbjošās skrūves Nida 3,5x45 mm	gab.	7,0	7,0	7,0	7,0	7,0	7,0	7,0
Pašurbjošās skrūves Nida Cietā 35 (3,9x35 mm)	gab.	-	-	-	-	32,0	-	32,0
Pašurbjošās skrūves Nida Hydro C4 3,5x25 mm	gab.	-	-	-	-	-	8,0	-
Pašurbjošās skrūves Nida Hydro C4 3,5x41 mm	gab.	-	-	-	-	-	24,0	-
Līmlente šuvēm Nida	tek.m	2,8	2,8	2,8	2,8	2,8	2,8	2,8
Akustiskās izolācijas līmlente Nida	tek.m	2,4	2,4	2,4	2,4	2,4	2,4	2,4
Ģipša špaktele Nida Start	kg	1,2	1,2	1,2	1,2	-	-	1,2
Ģipša špaktele Nida Finisz	kg	0,2	0,2	0,2	0,2	-	-	0,2
Gatavā špaktele/masa Nida Hydromix <sup>4)</sup>	kg	-	-	-	-	1,4	1,4	-
Minerālvate <sup>5)</sup>	m <sup>2</sup>	2,0	2,0	2,0	2,0	2,0	2,0	2,0

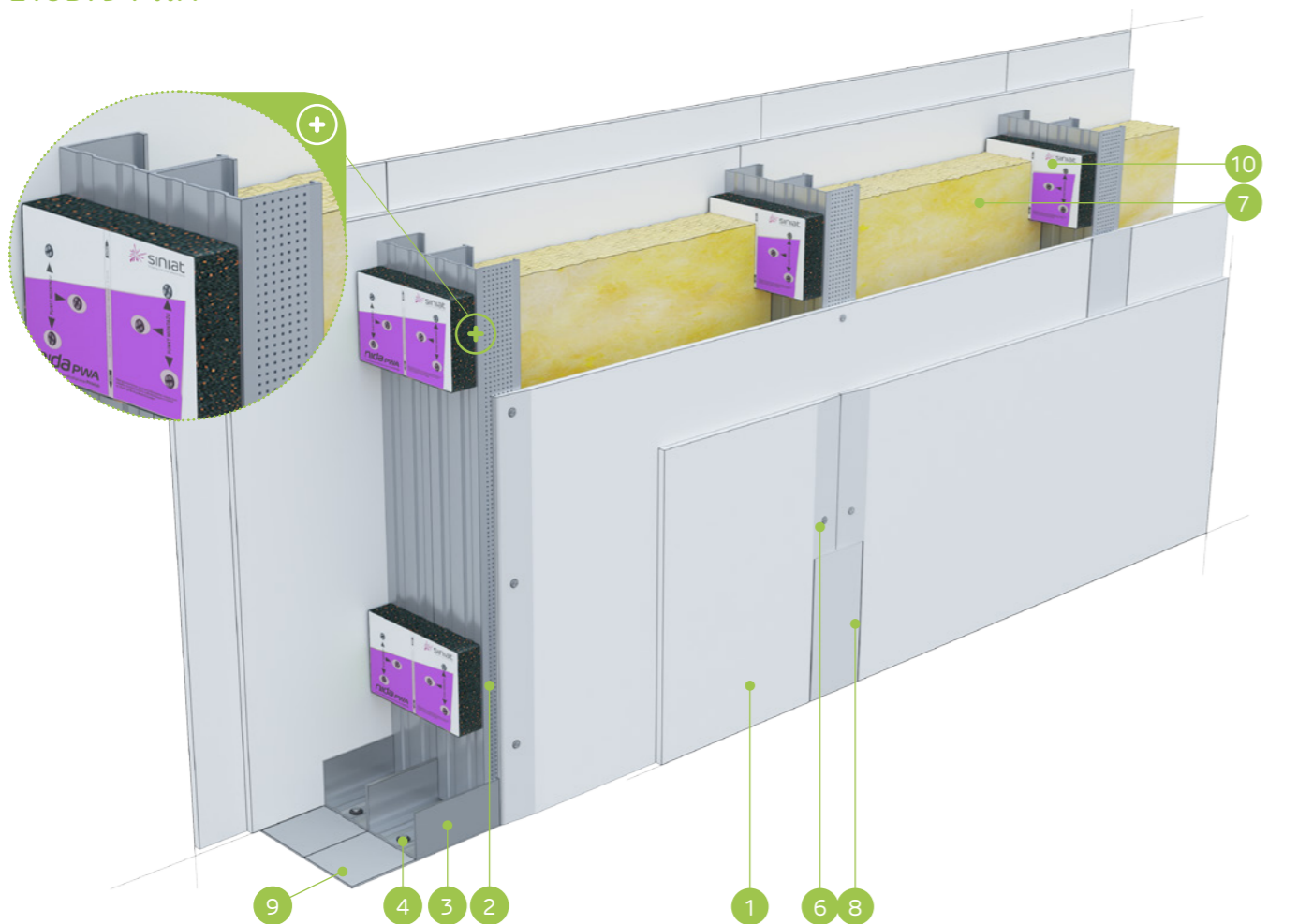
<sup>4)</sup> Izmantojot ģipša šķiedru plāksnes Nida Cietā, kā alternatīvu varat izmantot arī Nida Planfix Fresh ģipša špakтели.<sup>5)</sup> Pielietojums atbilstoši prasībām. Ja attiecībā uz biežumu un / vai kopējo blīvumu tiek izmantots cits izolācijas materiāls, nekā tas, kas minēts tehniskajā specifikācijā (Nida sausās apdares sistēmas - risinājumu katalogs), nepieciešams sazināties ar attiecīgo Siniat tehnisko konsultantu (detalizētas reģionu kartes pieejamas 1092.-1093. lpp.). Patēriņa standartos nav ņemti vērā materiālie zaudējumi.

nida Siena

Ugunsizturības  
klase:  
(R)EI60  
(R)EI120Maksimālā  
akustiskā  
izolācija:  
67 dBMaksimālais  
būves  
augstums:  
6260 mmBūves svars  
1m<sup>2</sup>:  
37,0-57,0 kgSaistītā  
dokumenta  
numurs:  
ETA 15/0301Ekspluatācijas īpašību deklarācija:  
DoP/Wall System /0004/15.11.2016

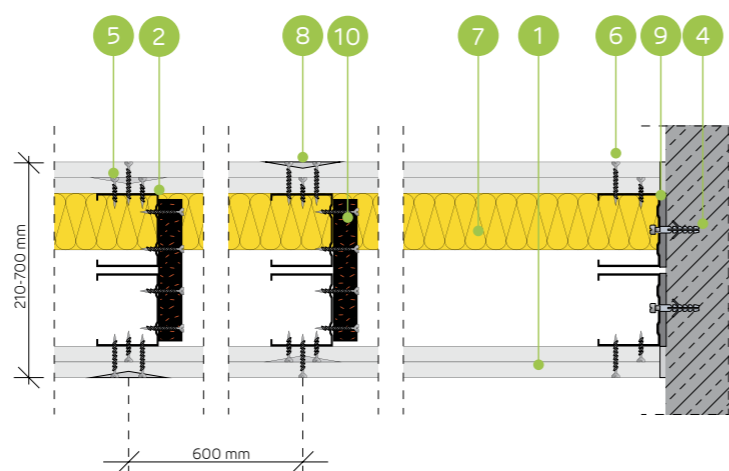
SISTĒMAS:

210D75-PWA



## MATERIĀLI:

- Ģipškartona plāksnes Nida
- Profils Nida C 75
- Profils Nida U 75
- Dibelis Nida
- Pašurbjošās skrūves Nida 3,5 x 25 mm
- Pašurbjošās skrūves Nida 3,5 x 35 mm
- Izolācijas materiāls minerālvate
- Šuve starp ģipškartona plāksnēm tiek veidota no Nida ģipša masas ar Nida šuvju līmlenti
- Blīvējošā akustiskās izolācijas lente Nida, platums 70 mm
- Vibroakustiskais savienotājs Nida PWA

AKUSTISKO STARPSIENU SISTĒMA AR VIENU DIVRINDU NIDA C75  
(DILATĀCIJA 10 MM) NESOŠO KONSTRUKCIJU

## TEHNISKIE PARAMETRI

Sienas tips Nida Siena <sup>2)</sup>	Režģa konstrukcija	Ģipša plākšņu apšuvums	Izolācijas materiāls						Maksimālais sienas augstums - h <sup>1)</sup>	Akustiskā izolācija			Būves svars	Ugunsizturības klase	Izmantošanas kategorija	Ipašā sistē- ma
			Attiecībā uz skaņas izolāciju		Attiecībā uz ugunsreakciju		Ugunsreakcijas joma	Rw [dB]		Ra1 [dB]	Ra2 [dB]					
			Nida	Nida	Biezums	[mm]						blīvums [kg/m <sup>3</sup> ]				
210D75-PWA/Expert	C75+C75	Expert	2x12,5	2x50	12,0	50	10,0	6260	64	62	55	37,0	(R)EI60	IV	-	
210D75-PWA/Ūdens <sup>3)</sup>	C75+C75	Ūdens	2x12,5	2x50	12,0	50	10,0	6260	64	62	55	40,0	(R)EI60	IV	-	
210D75-PWA/Uguns+	C75+C75	Uguns Plus	2x12,5	2x50	12,0	50	30,0	6260	64	62	55	45,0	(R)EI120	IV	-	
210D75-PWA/ŪdensUguns+	C75+C75	Ūdens Uguns Plus	2x12,5	2x50	12,0	50	30,0	6260	64	62	55	45,0	(R)EI120	IV	-	
210D75-PWA/Cietā	C75+C75	Cietā	2x12,5	2x75	14,5	50	30,0	6260	67	66	62	57,0	(R)EI120	IV	●	
210D75-PWA/Hydro	C75+C75	Hydro	2x12,5	2x50	12,0	50	50,0	6260	64	62	55	49,0	(R)EI120	IV	●	
210D75-PWA/Klusā	C75+C75	Klusā	2x12,5	2x75	14,5	50	30,0	6260	67	66	62	57,0	(R)EI120	IV	-	

<sup>1)</sup> Maksimālais augstums saskaņā ar tehnisko atzinumu ITB 1060/11/R12NK; ITB 1060/12/R48NK.<sup>2)</sup> Eiropas tehniskais novērtējums ETA 15/0301. Augstāku prasību gadījumā attiecībā uz maksimālo augstumu ir atļauts veikt nesošās konstrukcijas sabīvēšanu līdz 400 mm un 300 mm.<sup>3)</sup> Telpās ar relatīvo gaisa mitrumu līdz 85 % stūra sekcijās pret intensīvu ūdens iedarbību ieteicams izmantot Nida Hydro ģipša šķiedru plāksnes (horizontālām un vertikālām virsmām vannas, dušas utt. zonās).

Siniat tehnoloģijas ugunsdrošo starpsienas sistēmas darbojas kā ugunsdrošas barjeras uguns iedarbības gadījumā abās pusēs.

MATERIĀLU PATĒRIŅŠ UZ 1 M<sup>2</sup> STARPSIENAS NIDA SIENA SISTĒMĀ

Materiāla nosaukums	Mērv.	Sistēmas tips Nida Siena						
		210D75-PWA/ Expert	210D75-PWA/ Ūdens	210D75-PWA/ Uguns+	210D75-PWA/ ŪdensUguns+	210D75-PWA/ Cietā	210D75-PWA/ Hydro	210D75-PWA/ Klusā
		Materiāla patēriņš uz 1 m <sup>2</sup>						
Plāksne Nida Expert 12,5 mm	m <sup>2</sup>	4,0	-	-	-	-	-	-
Plāksne Nida Ūdens 12,5 mm	m <sup>2</sup>	-	4,0	-	-	-	-	-
Plāksne Nida Uguns Plus 12,5 mm	m <sup>2</sup>	-	-	4,0	-	-	-	-
Plāksne Nida Ūdens Uguns Plus 12,5 mm	m <sup>2</sup>	-	-	-	4,0	-	-	-
Plāksne Nida Cietā 12,5 mm	m <sup>2</sup>	-	-	-	-	4,0	-	-
Plāksne Nida Hydro 12,5 mm	m <sup>2</sup>	-	-	-	-	-	4,0	-
Plāksne Nida Klusā 12,5 mm	m <sup>2</sup>	-	-	-	-	-	-	4,0
Profils Nida C75	tek.m	3,6	3,6	3,6	3,6	3,6	3,6	3,6
Profils Nida U75	tek.m	1,4	1,4	1,4	1,4	1,4	1,4	1,4
Vibroakustiskais savienotājs Nida PWA75	gab.	1,1	1,1	1,1	1,1	1,1	1,1	1,1
Dibelis Nida	gab.	1,6	1,6	1,6	1,6	1,6	1,6	1,6
Pašurbjošās skrūves Nida 3,5x25 mm	gab.	8,0	8,0	8,0	8,0	-	-	-
Pašurbjošās skrūves Nida 3,5x35 mm	gab.	24,0	24,0	24,0	24,0	-	-	-
Pašurbjošās skrūves Nida 3,5x45 mm	gab.	7,0	7,0	7,0	7,0	7,0	7,0	7,0
Pašurbjošās skrūves Nida Cietā 35 (3,9x35 mm)	gab.	-	-	-	-	32,0	-	32,0
Pašurbjošās skrūves Nida Hydro C4 3,5x25 mm	gab.	-	-	-	-	-	8,0	-
Pašurbjošās skrūves Nida Hydro C4 3,5x41 mm	gab.	-	-	-	-	-	24,0	-
Līmlente šuvēm Nida	tek.m	2,8	2,8	2,8	2,8	2,8	2,8	2,8
Akustiskās izolācijas līmlente Nida	tek.m	2,4	2,4	2,4	2,4	2,4	2,4	2,4
Ģipša špaktele Nida Start	kg	1,2	1,2	1,2	1,2	-	-	1,2
Ģipša špaktele Nida Finisz	kg	0,2	0,2	0,2	0,2	-	-	0,2
Gatavā špaktele/masa Nida Hydromix <sup>4)</sup>	kg	-	-	-	-	1,4	1,4	-
Minerālvate <sup>5)</sup>	m <sup>2</sup>	2,0	2,0	2,0	2,0	2,0	2,0	2,0

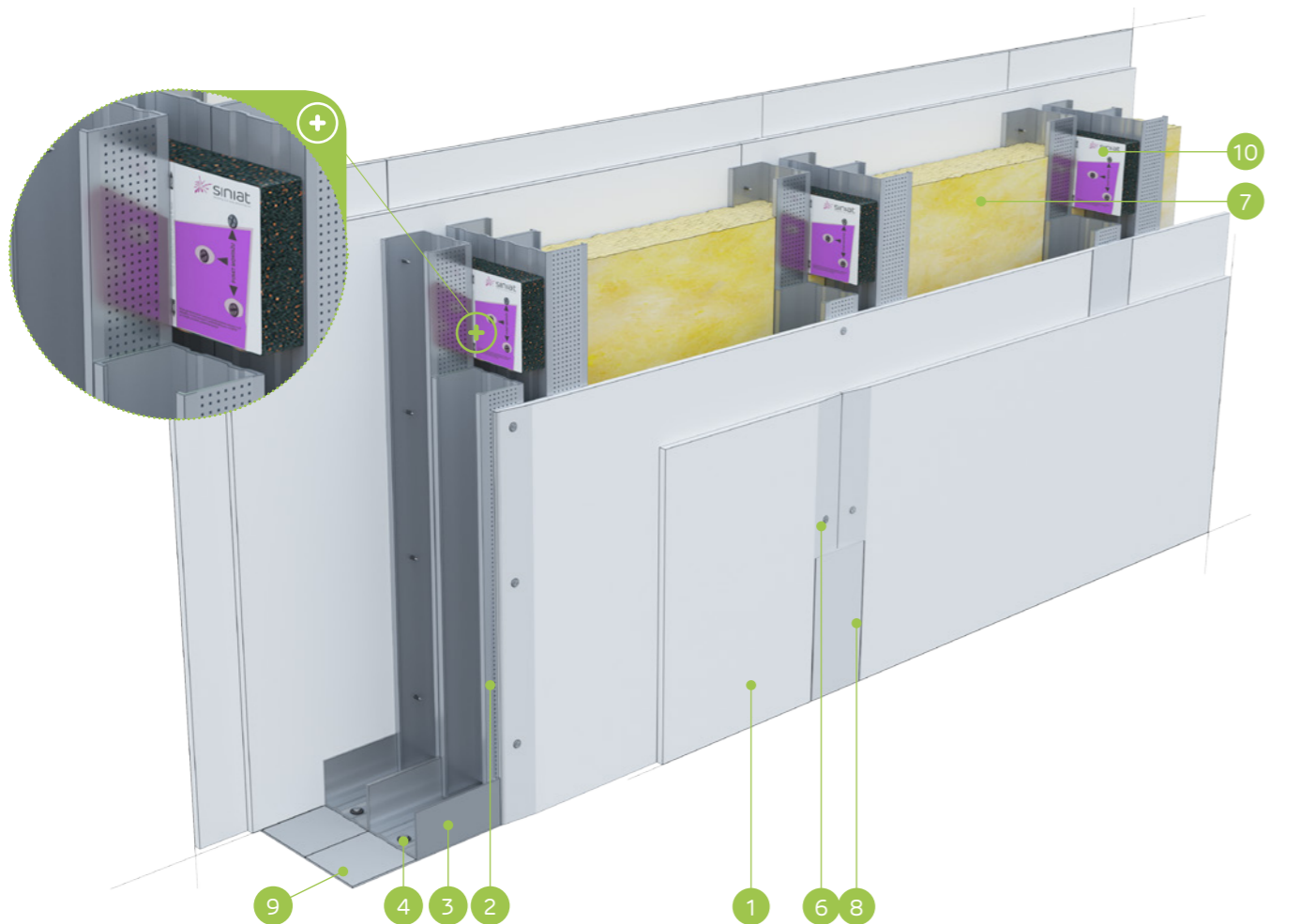
<sup>4)</sup> Izmantojot ģipša šķiedru plāksnes Nida Cietā, kā alternatīvu varat izmantot arī Nida Planfix Fresh ģipša špakteļi.<sup>5)</sup> Pielietojums atbilstoši prasībām. Ja attiecībā uz biežumu un / vai kopējo blīvumu tiek izmantots cits izolācijas materiāls, nekā tas, kas minēts tehniskajā specifikācijā (Nida sausās apdares sistēmas - risinājumu katalogs), nepieciešams sazināties ar attiecīgo Siniat tehnisko konsultantu (detalizētas reģionu kartes pieejamas 1092.-1093. lpp.). Patēriņa standartos nav ņemti vērā materiālie zaudējumi.

nida Siena

Ugunsizturības  
klase:  
(R)EI60  
(R)EI120Maksimālā  
akustiskā  
izolācija:  
neattiecasMaksimālais  
būves  
augstums:  
6500 mmBūves svars  
1m<sup>2</sup>:  
61,0-60,0 kgSaistītā  
dokumenta  
numurs:  
ETA 15/0301Ekspluatācijas īpašību deklarācija:  
DoP/Wall System /0004/15.11.2016

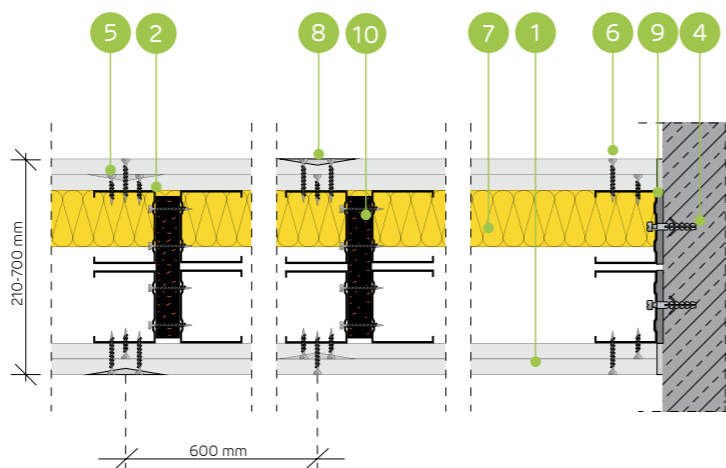
SISTĒMAS:

210DD75-PWA



## MATERIĀLI:

- Ģipškartona plāksnes Nida
- Profils Nida C 75 (dubultais)
- Profils Nida U 75
- Dībelis Nida
- Pašurbjošās skrūves Nida 3,5 x 25 mm
- Pašurbjošās skrūves Nida 3,5 x 35 mm
- Izolācijas materiāls minerālvate
- Šuve starp ģipškartona plāksnēm tiek veidota no Nida ģipša masas ar Nida šuvju līmlenti
- Blīvējošā akustiskās izolācijas lente Nida, platums 70 mm
- Vibroakustiskais savienotājs Nida PWA

AKUSTISKO STARPSIENU SISTĒMA AR DUBULTO DIVRINDU NIDA C75  
(DILATĀCIJA 10 MM) NESOŠO KONSTRUKCIJU

## TEHNISKIE PARAMETRI

Sienas tips Nida Siena <sup>2)</sup>	Režģa konstrukcija	Ģipša plākšņu apšuvums	Izolācijas materiāls				Maksimālais sienas augstums - h <sup>1)</sup>	Akustiskā izolācija			Būves svars	Ugunsizturības klase	Izmantošanas kategorija	Ipaša sistē- ma	
			Attiecībā uz skaņas izolāciju		Attiecībā uz ugunsreakciju			Ugunsreakcijas jomā	Rw [dB]	Ra1 [dB]					Ra2 [dB]
	Nida	Nida	Biezums	[mm]	blīvums [kg/m <sup>3</sup> ]	[mm]	blīvums [kg/m <sup>3</sup> ]	[mm]	Rw [dB]	Ra1 [dB]	Ra2 [dB]	[kg]	[min.]	Klase ETAG 003	
210DD75-PWA/Expert	2xC75+2xC75	Expert	2x12,5	-	-	50	10,0	6500	-	-	-	41,0	(R)EI60	IV	-
210DD75-PWA/Ūdens <sup>3)</sup>	2xC75+2xC75	Ūdens	2x12,5	-	-	50	10,0	6500	-	-	-	43,0	(R)EI60	IV	-
210DD75-PWA/Uguns+	2xC75+2xC75	Uguns Plus	2x12,5	-	-	50	30,0	6500	-	-	-	49,0	(R)EI120	IV	-
210DD75-PWA/ŪdensUguns+	2xC75+2xC75	Ūdens Uguns Plus	2x12,5	-	-	50	30,0	6500	-	-	-	49,0	(R)EI120	IV	-
210DD75-PWA/Cietā	2xC75+2xC75	Cietā	2x12,5	-	-	50	30,0	6500	-	-	-	60,0	(R)EI120	IV	●
210DD75-PWA/Hydro	2xC75+2xC75	Hydro	2x12,5	-	-	50	50,0	6500	-	-	-	52,0	(R)EI120	IV	●
210DD75-PWA/Klusā	2xC75+2xC75	Klusā	2x12,5	-	-	50	30,0	6500	-	-	-	60,0	(R)EI120	IV	-

<sup>1)</sup> Maksimālais augstums saskaņā ar tehnisko atzinumu ITB 1060/11/R12NK; ITB 1060/12/R48NK.<sup>2)</sup> Eiropas tehniskais novērtējums ETA 15/0301. Augstāku prasību gadījumā attiecībā uz maksimālo augstumu ir atļauts veikt nesošās konstrukcijas sablīvēšanu līdz 400 mm un 300 mm.<sup>3)</sup> Telpās ar relatīvo gaisa mitrumu līdz 85 % stūra sekcijās pret intensīvu ūdens iedarbību ieteicams izmantot Nida Hydro ģipša šķiedru plāksnes (horizontālām un vertikālām virsmām vannas, dušas utt. zonās).

Siniat tehnoloģijas ugunsdrošo starpsienas sistēmas darbojas kā ugunsdrošas barjeras uguns iedarbības gadījumā abās pusēs.

MATERIĀLU PATĒRIŅŠ UZ 1 M<sup>2</sup> STARPSIENAS NIDA SIENA SISTĒMĀ

Materiāla nosaukums	Mērv.	Sistēmas tips Nida Siena						
		210DD75-PWA/ Expert	210DD75-PWA/ Ūdens	210DD75-PWA/ Uguns+	210DD75-PWA/ ŪdensUguns+	210DD75-PWA/ Cietā	210DD75-PWA/ Hydro	210DD75-PWA/ Klusā
Materiāla patēriņš uz 1 m <sup>2</sup>								
Plāksne Nida Expert 12,5 mm	m <sup>2</sup>	4,0	-	-	-	-	-	-
Plāksne Nida Ūdens 12,5 mm	m <sup>2</sup>	-	4,0	-	-	-	-	-
Plāksne Nida Uguns Plus 12,5 mm	m <sup>2</sup>	-	-	4,0	-	-	-	-
Plāksne Nida Ūdens Uguns Plus 12,5 mm	m <sup>2</sup>	-	-	-	4,0	-	-	-
Plāksne Nida Cietā 12,5 mm	m <sup>2</sup>	-	-	-	-	4,0	-	-
Plāksne Nida Hydro 12,5 mm	m <sup>2</sup>	-	-	-	-	-	4,0	-
Plāksne Nida Klusā 12,5 mm	m <sup>2</sup>	-	-	-	-	-	-	4,0
Profils Nida C75	tek.m	7,2	7,2	7,2	7,2	7,2	7,2	7,2
Profils Nida U75	tek.m	1,4	1,4	1,4	1,4	1,4	1,4	1,4
Vibroakustiskais savienotājs Nida PWA75	gab.	1,1	1,1	1,1	1,1	1,1	1,1	1,1
Dībelis Nida	gab.	1,6	1,6	1,6	1,6	1,6	1,6	1,6
Pašurbjošās skrūves 3,5x9,5/11mm	gab.	12,0	12,0	12,0	12,0	12,0	12,0	12,0
Pašurbjošās skrūves Nida 3,5x25 mm	gab.	8,0	8,0	8,0	8,0	-	-	-
Pašurbjošās skrūves Nida 3,5x35 mm	gab.	24,0	24,0	24,0	24,0	-	-	-
Pašurbjošās skrūves Nida 3,5x45 mm	gab.	7,0	7,0	7,0	7,0	7,0	7,0	7,0
Pašurbjošās skrūves Nida Cietā 35 (3,9x35 mm)	gab.	-	-	-	-	32,0	-	32,0
Pašurbjošās skrūves Nida Hydro C4 3,5x25 mm	gab.	-	-	-	-	-	8,0	-
Pašurbjošās skrūves Nida Hydro C4 3,5x41 mm	gab.	-	-	-	-	-	24,0	-
Līmlente šuvēm Nida	tek.m	2,8	2,8	2,8	2,8	2,8	2,8	2,8
Akustiskās izolācijas līmlente Nida	tek.m	2,4	2,4	2,4	2,4	2,4	2,4	2,4
Ģipša špaktele Nida Start	kg	1,2	1,2	1,2	1,2	-	-	1,2
Ģipša špaktele Nida Finisz	kg	0,2	0,2	0,2	0,2	-	-	0,2
Gatavā špaktelmasa Nida Hydromix <sup>4)</sup>	kg	-	-	-	-	1,4	1,4	-
Minerālvate <sup>5)</sup>	m <sup>2</sup>	2,0	2,0	2,0	2,0	2,0	2,0	2,0

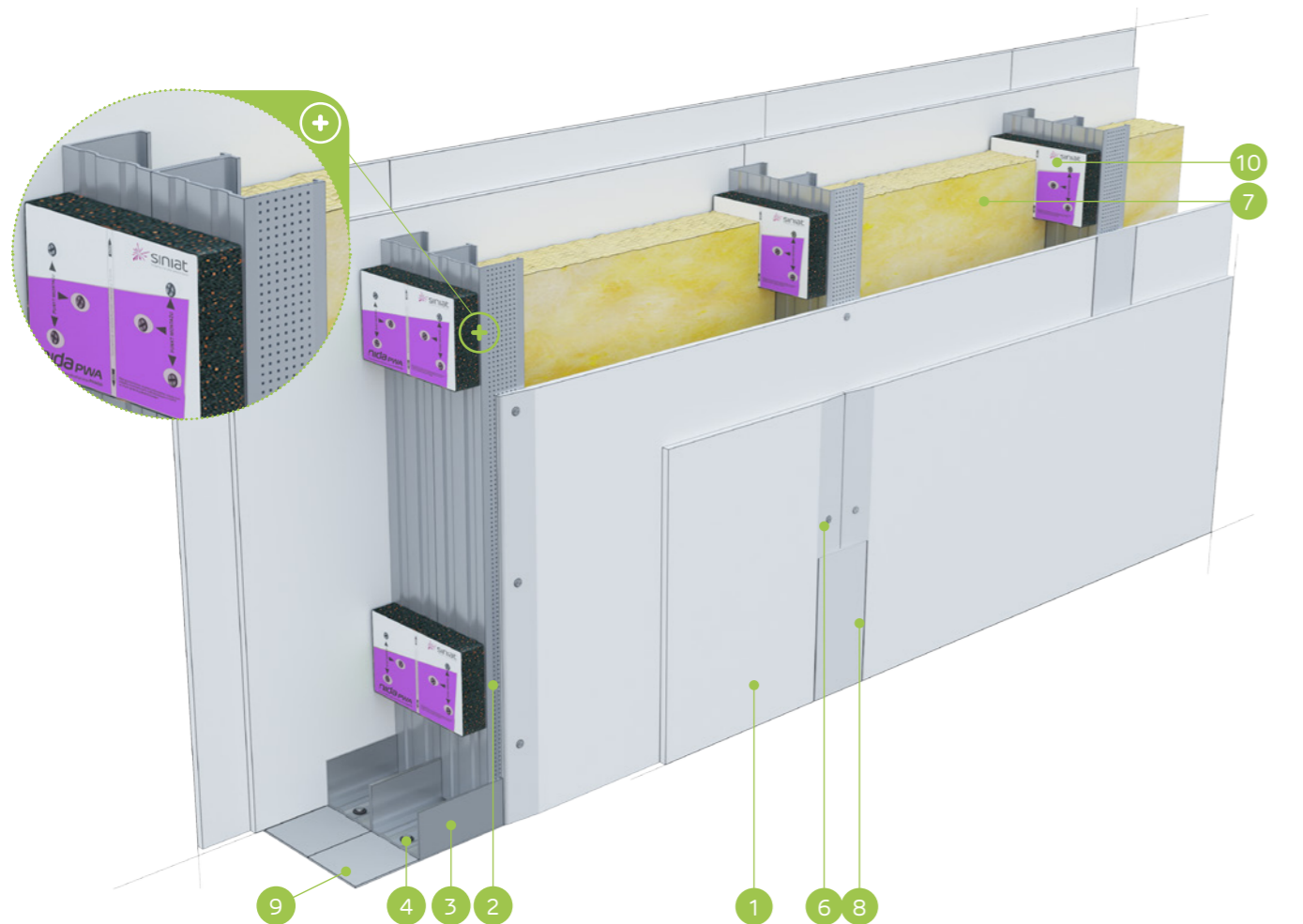
<sup>4)</sup> Izmantojot ģipša šķiedru plāksnes Nida Cietā, kā alternatīvu varat izmantot arī Nida Planfix Fresh ģipša špakтели.<sup>5)</sup> Pielietojums atbilstoši prasībām. Ja attiecībā uz biežumu un / vai kopējo blīvumu tiek izmantots cits izolācijas materiāls, nekā tas, kas minēts tehniskajā specifikācijā (Nida sausās apdares sistēmas - risinājumu katalogs), nepieciešams sazināties ar attiecīgo Siniat tehnisko konsultantu (detalizētas reģionu kartes pieejamas 1092.-1093. lpp.). Patēriņa standartos nav ņemti vērā materiālie zaudējumi.

nida Siena

Ugunsizturības  
klase:  
(R)EI60  
(R)EI120Maksimālā  
akustiskā  
izolācija:  
70 dBMaksimālais  
būves  
augstums:  
6500 mmBūves svars  
1m<sup>2</sup>:  
38,0-57,0 kgSaistītā  
dokumenta  
numurs:  
ETA 15/0301Ekspluatācijas īpašību deklarācija:  
DoP/Wall System /0004/15.11.2016

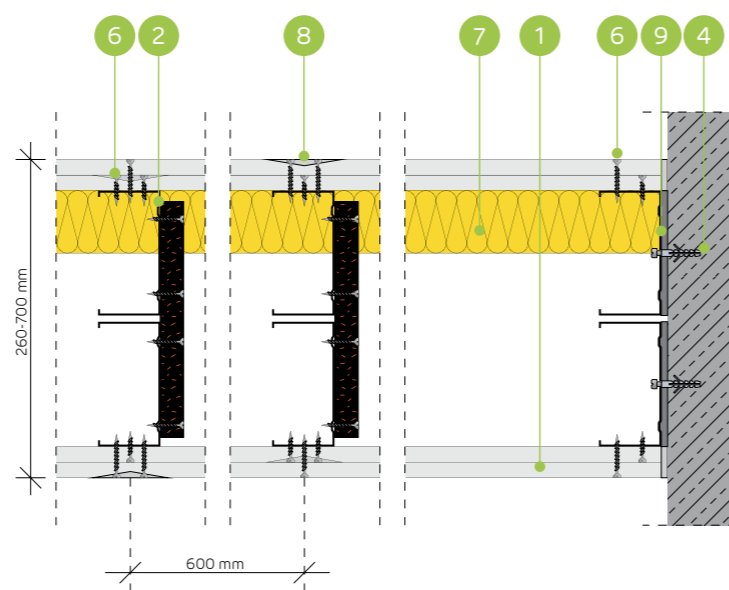
SISTĒMAS:

260D100-PWA



## MATERIĀLI:

1. Ģipškartona plāksnes Nida
2. Profils Nida C 100
3. Profils Nida U 100
4. Dībelis Nida
5. Pašurbjošās skrūves Nida 3,5 x 25 mm
6. Pašurbjošās skrūves Nida 3,5 x 35 mm
7. Izolācijas materiāls minerālvate
8. Šuve starp ģipškartona plāksnēm tiek veidota no Nida ģipša masas ar Nida šuvju līmlenti
9. Blīvējošā akustiskās izolācijas lente Nida, platums 95 mm
10. Vibroakustiskais savienotājs Nida PWA

AKUSTISKO STARPSIENU SISTĒMA AR VIENU DIVRINDU NIDA C100  
(DILATĀCIJA 10 MM) NESOŠO KONSTRUKCIJU

## TEHNISKIE PARAMETRI

Sienas tips Nida Siena <sup>2)</sup>	Režģa konstrukcija	Ģipša plākšņu apšuvums	Izolācijas materiāls						Maksimālais sienas augstums - h <sup>3)</sup>	Akustiskā izolācija			Būves svars	Ugunsizturības klase	Izmantošanas kategorija	Ipaša sistē- ma
			Attiecībā uz skaņas izolāciju		Attiecībā uz ugunsreakciju		Ugunsreakcijas joma	Rw [dB]		Ra1 [dB]	Ra2 [dB]					
			Nida	Nida	Biezums	[mm]						blīvums [kg/m <sup>3</sup> ]				
260D100-PWA/Expert	C100+C100	Expert	2x12,5	2x100	12,0	50	10,0	6500	67	65	58	38,0	(R)EI60	IV	-	
260D100-PWA/Ūdens <sup>3)</sup>	C100+C100	Ūdens	2x12,5	2x100	12,0	50	10,0	6500	67	65	58	41,0	(R)EI60	IV	-	
260D100-PWA/Uguns+	C100+C100	Uguns Plus	2x12,5	2x100	12,0	50	30,0	6500	68	66	61	46,0	(R)EI120	IV	-	
260D100-PWA/ŪdensUguns+	C100+C100	Ūdens Uguns Plus	2x12,5	2x100	12,0	50	30,0	6500	68	66	61	46,0	(R)EI120	IV	-	
260D100-PWA/Cietā	C100+C100	Cietā	2x12,5	2x100	14,5	50	30,0	6500	70	69	64	57,0	(R)EI120	IV	●	
260D100-PWA/Hydro	C100+C100	Hydro	2x12,5	2x100	12,0	50	50,0	6500	68	66	61	49,0	(R)EI120	IV	●	
260D100-PWA/Klusā	C100+C100	Klusā	2x12,5	2x100	14,5	50	30,0	6500	70	69	64	57,0	(R)EI120	IV	-	

<sup>1)</sup> Maksimālais augstums saskaņā ar tehnisko atzinumu ITB 1060/11/R12NK; ITB 1060/12/R48NK.<sup>2)</sup> Eiropas tehniskais novērtējums ETA 15/0301. Augstāku prasību gadījumā attiecībā uz maksimālo augstumu ir atļauts veikt nesošās konstrukcijas sablīvēšanu līdz 400 mm un 300 mm.<sup>3)</sup> Telpās ar relatīvo gaisa mitrumu līdz 85% stūra sekcijās pret intensīvu ūdens iedarbību ieteicams izmantot Nida Hydro ģipša šķiedru plāksnes (horizontālām un vertikālām virsmām vannas, dušas utt. zonās).

Siniat tehnoloģijas ugunsdrošo starpsienas sistēmas darbojas kā ugunsdrošas barjeras uguns iedarbības gadījumā abās pusēs.

MATERIĀLU PATĒRIŅŠ UZ 1 M<sup>2</sup> STARPSIENAS NIDA SIENA SISTĒMĀ

Materiāla nosaukums	Mērv.	Sistēmas tips Nida Siena						
		260D100-PWA/ Expert	260D100-PWA/ Ūdens	260D100-PWA/ Uguns+	260D100-PWA/ ŪdensUguns+	260D100-PWA/ Cietā	260D100-PWA/ Hydro	260D100-PWA/ Klusā
		Materiāla patēriņš uz 1 m <sup>2</sup>						
Plāksne Nida Expert 12,5 mm	m <sup>2</sup>	4,0	-	-	-	-	-	-
Plāksne Nida Ūdens 12,5 mm	m <sup>2</sup>	-	4,0	-	-	-	-	-
Plāksne Nida Uguns Plus 12,5 mm	m <sup>2</sup>	-	-	4,0	-	-	-	-
Plāksne Nida Ūdens Uguns Plus 12,5 mm	m <sup>2</sup>	-	-	-	4,0	-	-	-
Plāksne Nida Cietā 12,5 mm	m <sup>2</sup>	-	-	-	-	4,0	-	-
Plāksne Nida Hydro 12,5 mm	m <sup>2</sup>	-	-	-	-	-	4,0	-
Plāksne Nida Klusā 12,5 mm	m <sup>2</sup>	-	-	-	-	-	-	4,0
Profils Nida C100	tek.m	3,6	3,6	3,6	3,6	3,6	3,6	3,6
Profils Nida U100	tek.m	1,4	1,4	1,4	1,4	1,4	1,4	1,4
Vibroakustiskais savienotājs Nida PWA100	gab.	1,1	1,1	1,1	1,1	1,1	1,1	1,1
Dībelis Nida	gab.	1,6	1,6	1,6	1,6	1,6	1,6	1,6
Pašurbjošās skrūves Nida 3,5x25 mm	gab.	8,0	8,0	8,0	8,0	-	-	-
Pašurbjošās skrūves Nida 3,5x35 mm	gab.	24,0	24,0	24,0	24,0	-	-	-
Pašurbjošās skrūves Nida 3,5x45 mm	gab.	7,0	7,0	7,0	7,0	7,0	7,0	7,0
Pašurbjošās skrūves Nida Cietā 35 (3,9x35 mm)	gab.	-	-	-	-	32,0	-	32,0
Pašurbjošās skrūves Nida Hydro C4 3,5x25 mm	gab.	-	-	-	-	-	8,0	-
Pašurbjošās skrūves Nida Hydro C4 3,5x41 mm	gab.	-	-	-	-	-	24,0	-
Līmlente šuvēm Nida	tek.m	2,8	2,8	2,8	2,8	2,8	2,8	2,8
Akustiskās izolācijas līmlente Nida	tek.m	2,4	2,4	2,4	2,4	2,4	2,4	2,4
Ģipša špaktele Nida Start	kg	1,2	1,2	1,2	1,2	-	-	1,2
Ģipša špaktele Nida Finisz	kg	0,2	0,2	0,2	0,2	-	-	0,2
Gatavā špaktelmasa Nida Hydromix <sup>4)</sup>	kg	-	-	-	-	1,4	1,4	-
Minerālvate <sup>5)</sup>	m <sup>2</sup>	2,0	2,0	2,0	2,0	2,0	2,0	2,0

<sup>4)</sup> Izmantojot ģipša šķiedru plāksnes Nida Cietā, kā alternatīvu varat izmantot arī Nida Planfix Fresh ģipša špaktele.<sup>5)</sup> Pielietojums atbilstoši prasībām. Ja attiecībā uz biežumu un / vai kopējo blīvumu tiek izmantots cits izolācijas materiāls, nekā tas, kas minēts tehniskajā specifikācijā (Nida sausās apdares sistēmas - risinājumu katalogs), nepieciešams sazināties ar attiecīgo Siniat tehnisko konsultantu (detalizētas reģionu kartes pieejamas 1092.-1093. lpp.). Patēriņa standartos nav ņemti vērā materiālie zaudējumi.

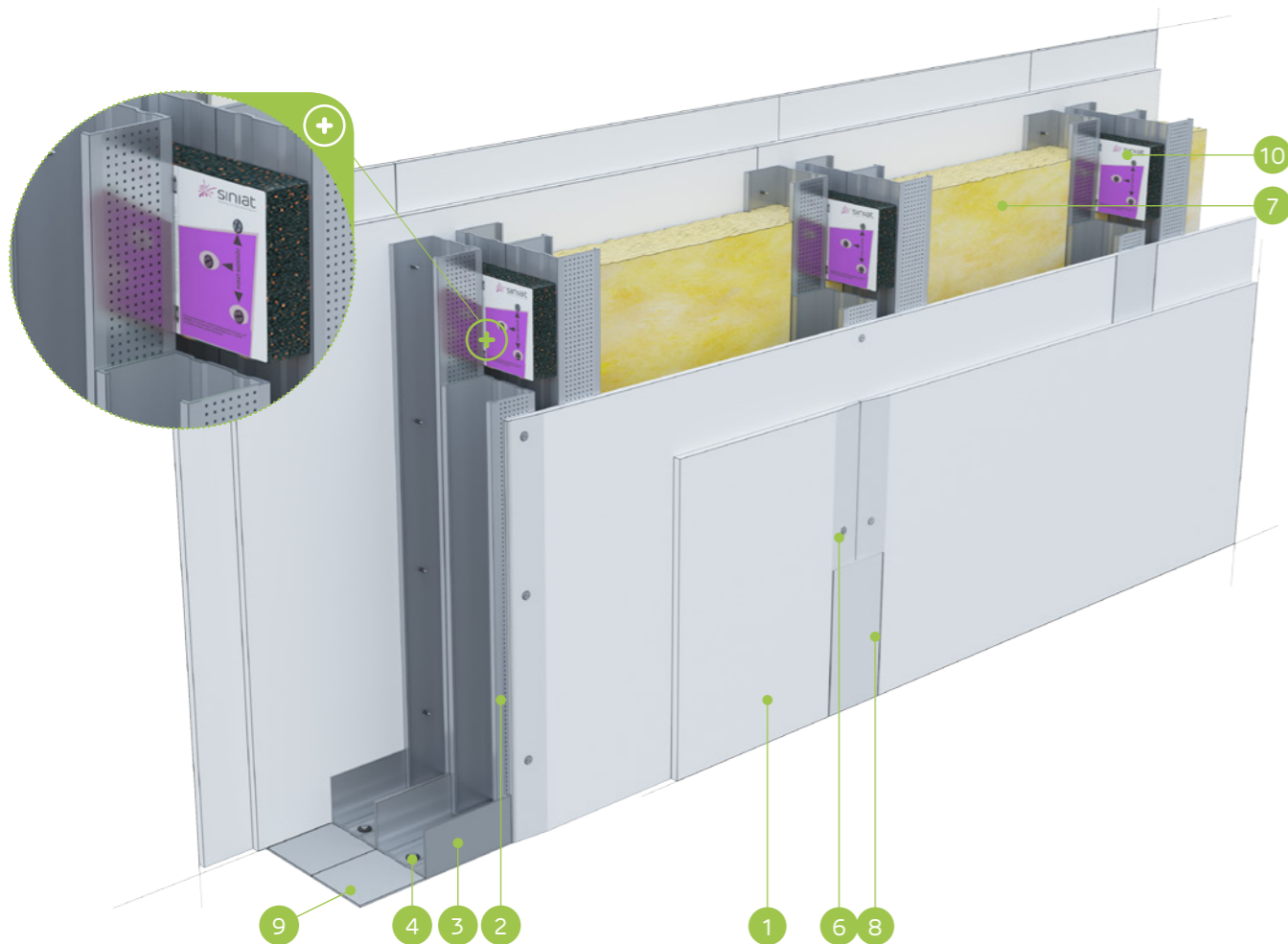


nida Siena

Ugunsizturības  
klase:  
(R)EI60  
(R)EI120Maksimālā  
akustiskā  
izolācija:  
neattiecasMaksimālais  
būves  
augstums:  
6500 mmBūves svars  
1m<sup>2</sup>:  
42,0-61,0 kgSaistītā  
dokumenta  
numurs:  
ETA 15/0301Ekspluatācijas īpašību deklarācija:  
DoP/Wall System /0004/15.11.2016

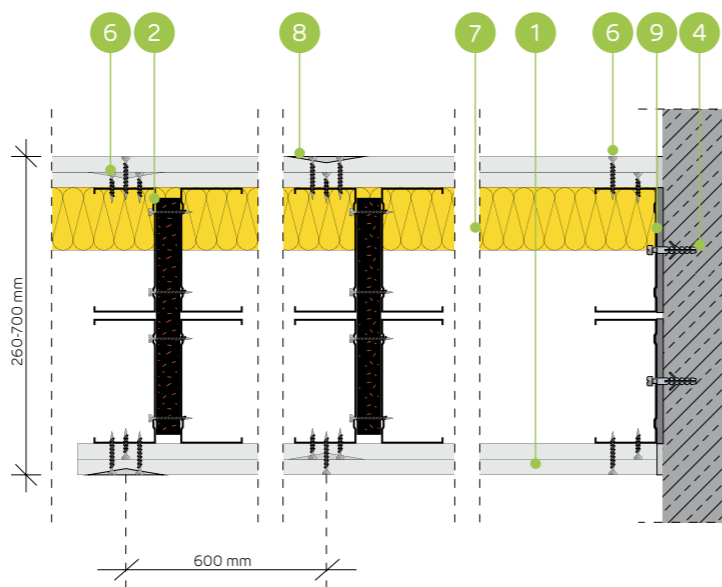
SISTĒMAS:

260DD100-PWA



## MATERIĀLI:

1. Ģipškartona plāksnes Nida
2. Profils Nida C 100 (dubultais)
3. Profils Nida U 100
4. Dībelis Nida
5. Pašurbjošās skrūves Nida 3,5 x 25 mm
6. Pašurbjošās skrūves Nida 3,5 x 35 mm
7. Izolācijas materiāls minerālvate
8. Šuve starp ģipškartona plāksnēm tiek veidota no Nida ģipša masas ar Nida šuvju līmlenti
9. Blīvējošā akustiskās izolācijas lente Nida, platums 95 mm
10. Vibroakustiskais savienotājs Nida PWA

AKUSTISKO STARPSIENU SISTĒMA AR DUBULTO DIVRINDU NIDA C100  
(DILATĀCIJA 10 MM) NESOŠO KONSTRUKCIJU

## TEHNISKIE PARAMETRI

Sienas tips Nida Siena <sup>2)</sup>	Režģa konstrukcija	Ģipša plākšņu apšuvums	Izolācijas materiāls						Maksimālais sienas augstums - h <sup>1)</sup>	Akustiskā izolācija			Būves svars	Ugunsizturības klase	Izmantošanas kategorija	Ipaša sistē- ma
			Attiecībā uz skaņas izolāciju		Attiecībā uz ugunsreakciju		Ugunsreakcijas joma	Rw [dB]		Ra1 [dB]	Ra2 [dB]					
			Nida	Nida	Biezums	[mm]						blīvums [kg/m <sup>3</sup> ]				
260DD100-PWA/Expert	2xC100+2xC100	Expert	2x12,5	-	-	50	10,0	6500	-	-	-	42,0	(R)EI60	IV	-	
260DD100-PWA/Ūdens <sup>3)</sup>	2xC100+2xC100	Ūdens	2x12,5	-	-	50	10,0	6500	-	-	-	44,0	(R)EI60	IV	-	
260DD100-PWA/Uguns+	2xC100+2xC100	Uguns Pluss	2x12,5	-	-	50	30,0	6500	-	-	-	50,0	(R)EI120	IV	-	
260DD100-PWA/ŪdensUguns+	2xC100+2xC100	Ūdens Uguns Pluss	2x12,5	-	-	50	30,0	6500	-	-	-	50,0	(R)EI120	IV	-	
260DD100-PWA/Cietā	2xC100+2xC100	Cietā	2x12,5	-	-	50	30,0	6500	-	-	-	61,0	(R)EI120	IV	●	
260DD100-PWA/Hydro	2xC100+2xC100	Hydro	2x12,5	-	-	50	50,0	6500	-	-	-	53,0	(R)EI120	IV	●	
260DD100-PWA/Klusā	2xC100+2xC100	Klusā	2x12,5	-	-	50	30,0	6500	-	-	-	61,0	(R)EI120	IV	-	

<sup>1)</sup> Maksimālais augstums saskaņā ar tehnisko atzinumu ITB 1060/11/R12NK; ITB 1060/12/R48NK.<sup>2)</sup> Eiropas tehniskais novērtējums ETA 15/0301. Augstāku prasību gadījumā attiecībā uz maksimālo augstumu ir atļauts veikt nesošās konstrukcijas sablīvēšanu līdz 400 mm un 300 mm.<sup>3)</sup> Telpās ar relatīvo gaisa mitrumu līdz 85 % stūra sekcijās pret intensīvu ūdens iedarbību ieteicams izmantot Nida Hydro ģipša šķiedru plāksnes (horizontālām un vertikālām virsmām vannas, dušas utt. zonās).

Siniat tehnoloģijas ugunsdrošo starpsienas sistēmas darbojas kā ugunsdrošas barjeras uguns iedarbības gadījumā abās pusēs.

MATERIĀLU PATĒRIŅŠ UZ 1 M<sup>2</sup> STARPSIENAS NIDA SIENA SISTĒMĀ

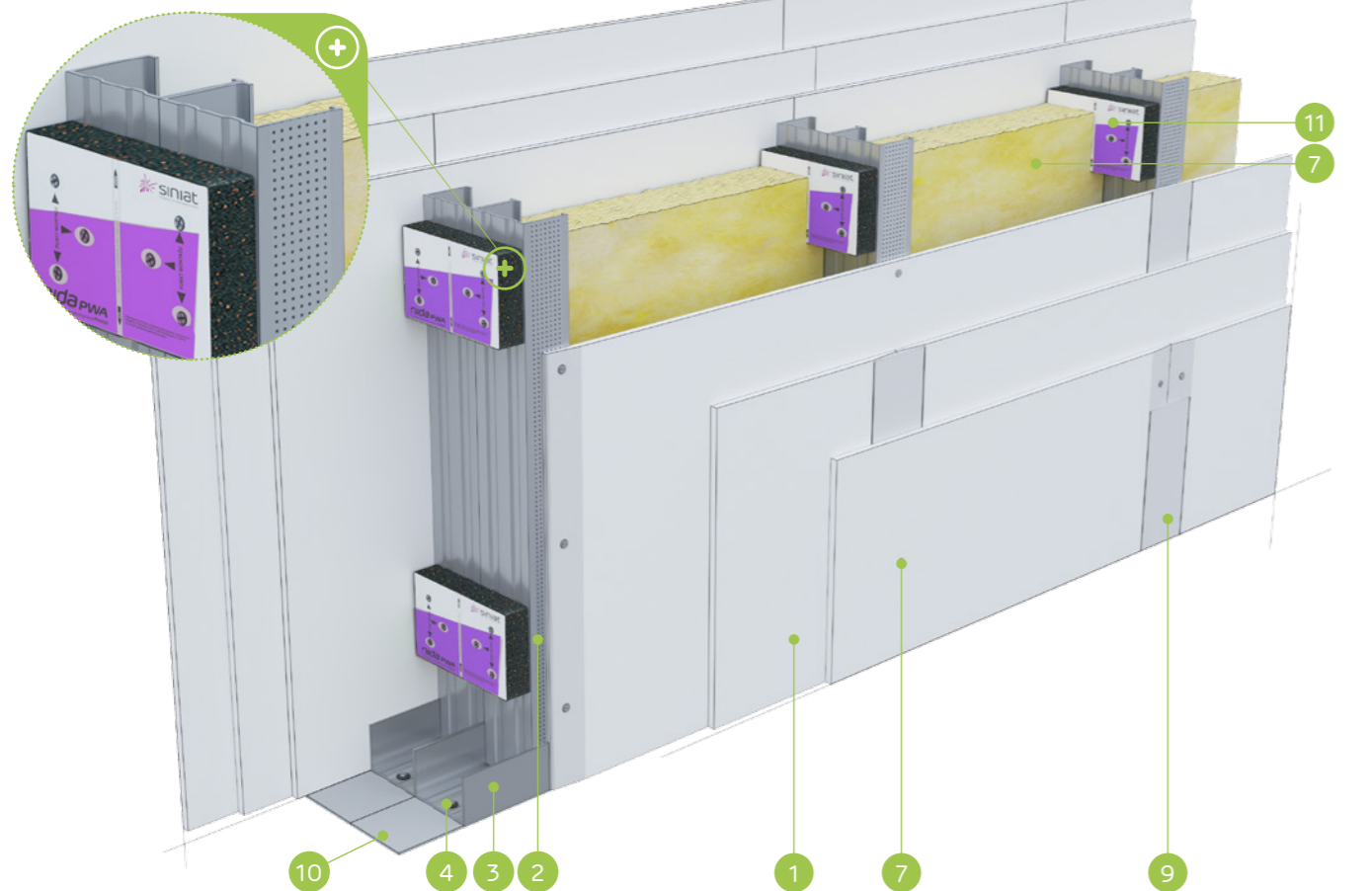
Materiāla nosaukums	Mērv.	Sistēmas tips Nida Siena						
		260DD100- PWA/Expert	260DD100- PWA/Ūdens	260DD100- PWA/Uguns+	260DD100- PWA/ ŪdensUguns+	260DD100- PWA/Cietā	260DD100- PWA/Hydro	260DD100- PWA/Klusā
		Materiāla patēriņš uz 1 m <sup>2</sup>						
Plāksne Nida Expert 12,5 mm	m <sup>2</sup>	4,0	-	-	-	-	-	-
Plāksne Nida Ūdens 12,5 mm	m <sup>2</sup>	-	4,0	-	-	-	-	-
Plāksne Nida Uguns Pluss 12,5 mm	m <sup>2</sup>	-	-	4,0	-	-	-	-
Plāksne Nida Ūdens Uguns Pluss 12,5 mm	m <sup>2</sup>	-	-	-	4,0	-	-	-
Plāksne Nida Cietā 12,5 mm	m <sup>2</sup>	-	-	-	-	4,0	-	-
Plāksne Nida Hydro 12,5 mm	m <sup>2</sup>	-	-	-	-	-	4,0	-
Plāksne Nida Klusā 12,5 mm	m <sup>2</sup>	-	-	-	-	-	-	4,0
Profils Nida C100	tek.m	7,2	7,2	7,2	7,2	7,2	7,2	7,2
Profils Nida U100	tek.m	1,4	1,4	1,4	1,4	1,4	1,4	1,4
Vibroakustiskais savienotājs Nida PWA100	gab.	1,1	1,1	1,1	1,1	1,1	1,1	1,1
Dībelis Nida	gab.	1,6	1,6	1,6	1,6	1,6	1,6	1,6
Pašurbjošās skrūves 3,5x9,5/11mm	gab.	12,0	12,0	12,0	12,0	12,0	12,0	12,0
Pašurbjošās skrūves Nida 3,5x25 mm	gab.	8,0	8,0	8,0	8,0	-	-	-
Pašurbjošās skrūves Nida 3,5x35 mm	gab.	24,0	24,0	24,0	24,0	-	-	-
Pašurbjošās skrūves Nida 3,5x45 mm	gab.	7,0	7,0	7,0	7,0	7,0	7,0	7,0
Pašurbjošās skrūves Nida Cietā 35 (3,9x35 mm)	gab.	-	-	-	-	32,0	-	32,0
Pašurbjošās skrūves Nida Hydro C4 3,5x25 mm	gab.	-	-	-	-	-	8,0	-
Pašurbjošās skrūves Nida Hydro C4 3,5x41 mm	gab.	-	-	-	-	-	24,0	-
Līmlente šuvēm Nida	tek.m	2,8	2,8	2,8	2,8	2,8	2,8	2,8
Akustiskās izolācijas līmlente Nida	tek.m	2,4	2,4	2,4	2,4	2,4	2,4	2,4
Ģipša špaktele Nida Start	kg	1,2	1,2	1,2	1,2	-	-	1,2
Ģipša špaktele Nida Finisz	kg	0,2	0,2	0,2	0,2	-	-	0,2
Gatavā špaktelmasa Nida Hydromix <sup>4)</sup>	kg	-	-	-	-	1,4	1,4	-
Minerālvate <sup>5)</sup>	m <sup>2</sup>	2,0	2,0	2,0	2,0	2,0	2,0	2,0

<sup>4)</sup> Izmantojot ģipša šķiedru plāksnes Nida Cietā, kā alternatīvu varat izmantot arī Nida Planfix Fresh ģipša špakтели.<sup>5)</sup> Pielietojums atbilstoši prasībām. Ja attiecībā uz biežumu un / vai kopējo blīvumu tiek izmantots cits izolācijas materiāls, nekā tas, kas minēts tehniskajā specifikācijā (Nida sausās apdares sistēmas - risinājumu katalogs), nepieciešams sazināties ar attiecīgo Siniat tehnisko konsultantu (detalizētas reģionu kartes pieejamas 1092.-1093. lpp.). Patēriņa standartos nav ņemti vērā materiālie zaudējumi.

nida Siena

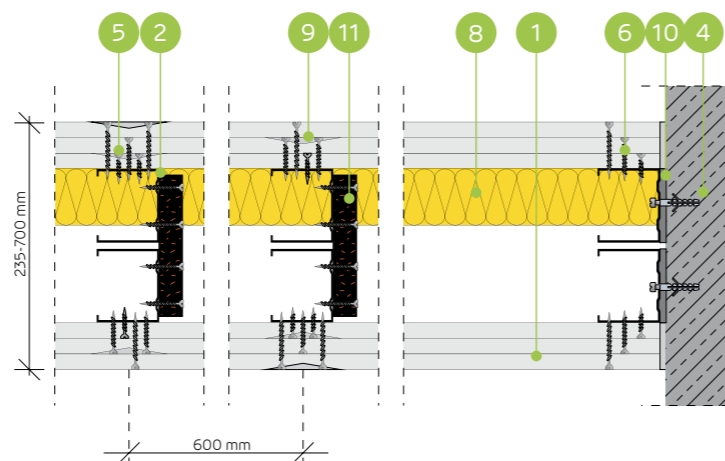
Ugunsizturības  
klase:  
(R)EI120Maksimālā  
akustiskā  
izolācija:  
68 dBMaksimālais  
būves  
augstums:  
6500 mmBūves svars  
1m<sup>2</sup>:  
60,0-65,0 kgSaistītā  
dokumenta  
numurs:  
ETA 15/0301Ekspluatācijas īpašību deklarācija:  
DoP/Wall System /0004/15.11.2016

SISTĒMAS:

**185D50-PWA; 235D75-PWA; 285D100-PWA;  
185DD50-PWA; 235DD75-PWA; 285DD100-PWA**

MATERIĀLI:

- Ģipškartona plāksne Nida
- Profils Nida C 50, C 75, C 100
- Profils Nida U 50, U 75, U 100
- Dibelis Nida
- Pašurbjošās skrūves Nida 3,5 x 25 mm
- Pašurbjošās skrūves Nida 3,5 x 35 mm
- Pašurbjošās skrūves Nida 3,5 x 55 mm
- Izolācijas materiāls minerālvate
- Šuve starp ģipškartona plāksnēm tiek veidota no Nida ģipša masas ar Nida šuvju līmlenti
- Blīvvejošā akustiskās izolācijas lente Nida, platums 70 mm
- Vibroakustiskais savienotājs Nida PWA



## AKUSTISKO STARPSIENU SISTĒMA AR DUBULTO DIVRINDU VAI VIENU NIDA C50, C75, C100 (DILATĀCIJA 10 MM) NESOŠO KONSTRUKCIJU

## TEHNISKIE PARAMETRI

Sienas tips Nida Siena <sup>2)</sup>	Režģa konstrukcija	Ģipša plākšņu apšuvums	Izolācijas materiāls						Maksimālais sienas augstums - h <sup>1)</sup>	Akustiskā izolācija			Būves svars	Ugunsizturības klase	Izmantošanas kategorija	Ipaša sistē- ma
			Attiecībā uz skaņas izolāciju		Attiecībā uz ugunsreakciju		Ugunsreakcijas joma	Rw [dB]		Ra1 [dB]	Ra2 [dB]					
			Nida	Nida	Biezums	[mm]						blīvums [kg/m <sup>3</sup> ]				
185D50-PWA/F tips Uguns	C50+C50	F tips Uguns	3x12,5	2x50	13,0	50	10,0	5560	64	62	60	60,0	(R)EI120	IV	-	
235D75-PWA/F tips Uguns	C75+C75	F tips Uguns	3x12,5	2x50	13,0	50	10,0	6260	64	62	60	61,0	(R)EI120	IV	-	
285D100-PWA/F tips Uguns	C100+C100	F tips Uguns	3x12,5	2x100	12,0	50	10,0	6500	68	66	61	61,0	(R)EI120	IV	-	
185DD50-PWA/F tips Uguns	2xC50+2xC50	F tips Uguns	3x12,5	-	-	50	10,0	6390	-	-	-	63,0	(R)EI120	IV	-	
235DD75-PWA/F tips Uguns	2xC75+2xC75	F tips Uguns	3x12,5	-	-	50	10,0	6500	-	-	-	64,0	(R)EI120	IV	-	
285DD100-PWA/F tips Uguns	2xC100+2xC100	F tips Uguns	3x12,5	-	-	50	10,0	6500	-	-	-	65,0	(R)EI120	IV	-	

<sup>1)</sup> Maksimālais augstums saskaņā ar tehnisko atzinumu ITB 1060/11/R12NK; ITB 1060/12/R48NK.<sup>2)</sup> Eiropas tehniskais novērtējums ETA 15/0301. Augstāku prasību gadījumā attiecībā uz maksimālo augstumu ir atļauts veikt nesošās konstrukcijas sablīvēšanu līdz 400 mm un 300 mm.

Siniat tehnoloģijas ugunsdrošo starpsienas sistēmas darbojas kā ugunsdrošas barjeras uguns iedarbības gadījumā abās pusēs.

MATERIĀLU PATĒRIŅŠ UZ 1 M<sup>2</sup> STARPSIENAS NIDA SIENA SISTĒMĀ

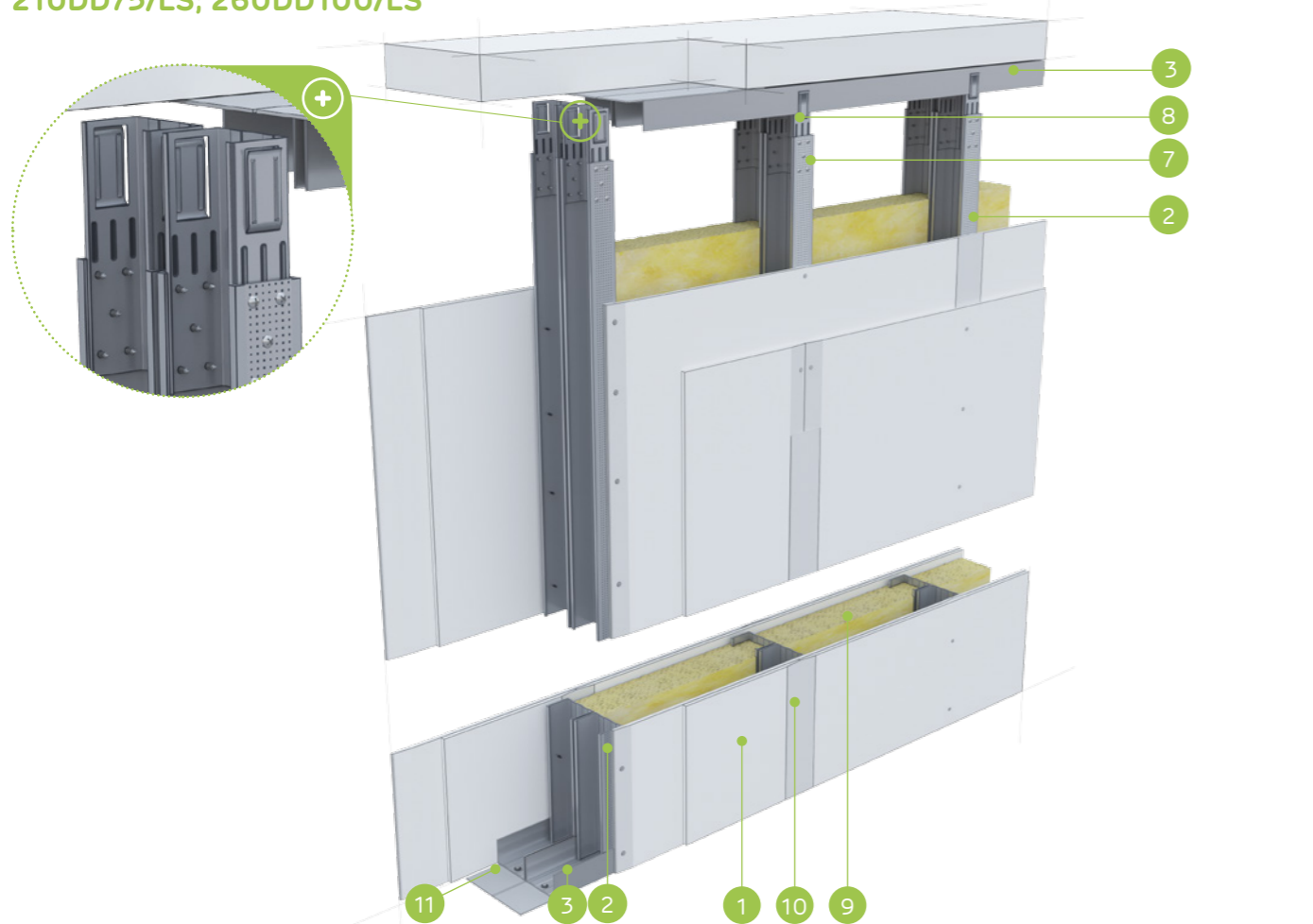
Materiāla nosaukums	Mērv.	Sistēmas tips Nida Siena					
		185D50-PWA/F tips Uguns	235D75-PWA/F tips Uguns	285D100-PWA/F tips Uguns	185DD50-PWA/F tips Uguns	235DD75-PWA/F tips Uguns	285DD100-PWA/F tips Uguns
		Materiāla patēriņš uz 1 m <sup>2</sup>					
Plāksne Nida Uguns F tips 12,5 mm	m <sup>2</sup>	6,0	6,0	6,0	6,0	6,0	6,0
Profils Nida C50	tek.m	3,6	-	-	7,2	-	-
Profils Nida C75	tek.m	-	3,6	-	-	7,2	-
Profils Nida C100	tek.m	-	-	3,6	-	-	7,2
Profils Nida U50	tek.m	1,4	-	-	1,4	-	-
Profils Nida U75	tek.m	-	1,4	-	-	1,4	-
Profils Nida U100	tek.m	-	-	1,4	-	-	1,4
Vibroakustiskais savienotājs Nida PWA50	gab.	1,1	-	-	1,1	-	-
Vibroakustiskais savienotājs Nida PWA75	gab.	-	1,1	-	-	1,1	-
Vibroakustiskais savienotājs Nida PWA100	gab.	-	-	1,1	-	-	1,1
Dibelis Nida	gab.	1,6	1,6	1,6	1,6	1,6	1,6
Pašurbjošās skrūves 3,5x9,5/11mm	gab.	-	-	-	12,0	12,0	12,0
Pašurbjošās skrūves Nida 3,5x25 mm	gab.	8,0	8,0	8,0	8,0	8,0	8,0
Pašurbjošās skrūves Nida 3,5x35 mm	gab.	8,0	8,0	8,0	8,0	8,0	8,0
Pašurbjošās skrūves Nida 3,5x45 mm	gab.	7,0	7,0	7,0	7,0	7,0	7,0
Pašurbjošās skrūves Nida 3,5x55 mm	gab.	24,0	24,0	24,0	24,0	24,0	24,0
Līmlente šuvēm Nida	tek.m	2,8	2,8	2,8	2,8	2,8	2,8
Akustiskās izolācijas līmlente Nida	tek.m	2,2	2,2	2,2	2,2	2,2	2,2
Ģipša špaktele Nida Start	kg	1,8	1,8	1,8	1,8	1,8	1,8
Ģipša špaktele Nida Finisz	kg	0,2	0,2	0,2	0,2	0,2	0,2
Minerālvate <sup>3)</sup>	m <sup>2</sup>	2,0	2,0	2,0	2,0	2,0	2,0

<sup>3)</sup> Pielietojums atbilstoši prasībām. Ja attiecībā uz biežumu un / vai kopējo blīvumu tiek izmantots cits izolācijas materiāls, nekā tas, kas minēts tehniskajā specifikācijā (Nida sausās apdares sistēmas - risinājumu katalogs), nepieciešams sazināties ar attiecīgo Siniat tehnisko konsultantu (detaļizētas reģionu kartes pieejamas 1092.-1093. lpp.). Patēriņa standartos nav ņemti vērā materiālie zaudējumi.

nida Siena

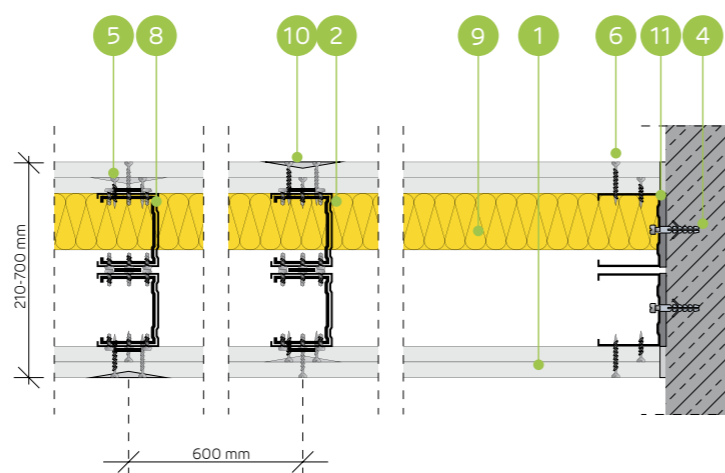
Ugunsizturības  
klase:  
neattiecasMaksimālā  
akustiskā  
izolācija:  
neattiecasMaksimālais  
būves  
augstums:  
7070 mmBūves svars  
1m<sup>2</sup>:  
28,0-33,0 kgSaistītā  
dokumenta  
numurs:  
ETA 15/0301Ekspluatācijas īpašību deklarācija:  
DoP/Wall System /0004/15.11.2016

SISTĒMAS:

160D50/LS; 210D75/LS; 260D100/LS; 160DD50/LS;  
210DD75/LS; 260DD100/LS

MATERIĀLI:

1. Ģipškartona plāksnes Nida
2. Profils Nida C 50, C 75, C 100
3. Profils Nida U 50, U 75, U 100
4. Dībelis Nida
5. Pašurbjošās skrūves Nida 3,5 x 25 mm
6. Pašurbjošās skrūves Nida 3,5 x 35 mm
7. Pašurbjošās skrūves Nida 3,5 x 9,5/11 mm
8. Stabilizējošais savienotājs Nida LS 50, LS 75, LS 100
9. Izolācijas materiāls minerālvate
10. Šuve starp ģipškartona plāksnēm tiek veidota no Nida ģipša masas ar Nida šuvju līmlenti
11. Blīvējošā akustiskās izolācijas lente Nida

STARPSIENU SISTĒMA AR NEPILNU PLĀKŠŅU APDARI AR VIENU DIVRINDU  
VAI DUBULTO NIDA C50, C75, C100 (DILATĀCIJA 10 MM) NESOŠO  
KONSTRUKCIJU - NIDA LS

## TEHNISKIE PARAMETRI

Sienas tips Nida Siena <sup>2)</sup>	Režģa konstrukcija	Ģipša plāksņu apšuvums		Izolācijas materiāls				Maksimālais sienas augstums - h <sup>1)</sup>	Akustiskā izolācija			Būves svars	Ugunsizturības klase	Izmantošanas kategorija	Ipašā sistē- ma	
				Attiecībā uz skaņas izolāciju		Attiecībā uz ugunsreakciju			Ugunsreakcijas jomā	Rw [dB]	Ra1 [dB]					Ra2 [dB]
				[mm]	blīvums [kg/m <sup>3</sup> ]	[mm]	blīvums [kg/m <sup>3</sup> ]									
160D50/LS/Expert	C50+C50	Expert	2x12,5	2x50	10,0	-	-	4550	-	-	-	28,0	-	IV	-	
210D75/LS/Expert	C75+C75	Expert	2x12,5	2x75	10,0	-	-	6060	-	-	-	29,0	-	IV	-	
260D100/LS/Expert	C100+C100	Expert	2x12,5	2x100	10,0	-	-	6570	-	-	-	30,0	-	IV	-	
160DD50/LS/Expert	2xC50+2xC50	Expert	2x12,5	2x50	10,0	-	-	5560	-	-	-	31,0	-	IV	-	
210DD75/LS/Expert	2xC75+2xC75	Expert	2x12,5	2x75	10,0	-	-	6570	-	-	-	32,0	-	IV	-	
260DD100/LS/Expert	2xC100+2xC100	Expert	2x12,5	2x100	10,0	-	-	7070	-	-	-	33,0	-	IV	-	

<sup>1)</sup> Maksimālais augstums saskaņā ar tehnisko atzinumu ITB 1060/11/R12NK; ITB 1060/12/R42NK.<sup>2)</sup> Eiropas tehniskais novērtējums ETA 15/0301.MATERIĀLU PATĒRIŅŠ UZ 1 M<sup>2</sup> STARPSIENAS NIDA SIENA SISTĒMĀ

Materiāla nosaukums	Mērv.	Sistēmas tips Nida Siena					
		160D50/LS/Expert	210D75/LS/Expert	260D100/LS/Expert	160DD50/LS/Expert	210DD75/LS/Expert	260DD100/LS/Expert
		Materiāla patēriņš uz 1 m <sup>2</sup>					
Plāksne Nida Expert 12,5 mm	m <sup>2</sup>	3,0	3,0	3,0	3,0	3,0	3,0
Profils Nida C50	tek.m	3,6	-	-	7,2	-	-
Profils Nida C75	tek.m	-	3,6	-	-	7,2	-
Profils Nida C100	tek.m	-	-	3,6	-	-	7,2
Profils Nida U50	tek.m	1,4	-	-	1,4	-	-
Profils Nida U75	tek.m	-	1,4	-	-	1,4	-
Profils Nida U100	tek.m	-	-	1,4	-	-	1,4
Stabilizējošais savienotājs Nida LS50	gab.	0,8	-	-	1,6	-	-
Stabilizējošais savienotājs Nida LS75	gab.	-	0,8	-	-	1,6	-
Stabilizējošais savienotājs Nida LS100	gab.	-	-	0,8	-	-	1,6
Dībelis Nida	gab.	0,9	0,9	0,9	0,9	0,9	0,9
Pašurbjošās skrūves 3,5x9,5/11mm	gab.	8,0	8,0	8,0	28,0	28,0	28,0
Pašurbjošās skrūves Nida 3,5x25 mm	gab.	6,0	6,0	6,0	6,0	6,0	6,0
Pašurbjošās skrūves Nida 3,5x35 mm	gab.	18,0	18,0	18,0	18,0	18,0	18,0
Līmlente šuvēm Nida	tek.m	2,1	2,1	2,1	2,1	2,1	2,1
Akustiskās izolācijas līmlente Nida	tek.m	1,1	1,1	1,1	1,1	1,1	1,1
Ģipša špaktele Nida Start	kg	0,9	0,9	0,9	0,9	0,9	0,9
Ģipša špaktele Nida Finisz	kg	0,15	0,15	0,15	0,15	0,15	0,15
Minerālvate <sup>3)</sup>	m <sup>2</sup>	0,75 (1,0) <sup>4)</sup>	0,75 (1,0) <sup>4)</sup>	0,75 (1,0) <sup>4)</sup>	0,75 (1,0) <sup>4)</sup>	0,75 (1,0) <sup>4)</sup>	0,75 (1,0) <sup>4)</sup>

<sup>3)</sup> Pielietojams atbilstoši prasībām. Ja attiecībā uz biežumu un / vai kopējo blīvumu tiek izmantots cits izolācijas materiāls, nekā tas, kas minēts tehniskajā specifikācijā (Nida sausās apdares sistēmas - risinājumu katalogs), nepieciešams sazināties ar attiecīgo Siniat tehnisko konsultantu (detalizētas reģionu kartes pieejamas 1092.-1093. lpp.).<sup>4)</sup> Pēc izvēles izmantojiet izolāciju uz visas sienas virsmas. Patēriņa standartos nav ņemti vērā materiālie zaudējumi.

*nida Siena*

NIDA SIENA SISTĒMAS MAKSIMĀLĀ AUGSTUMA ATLASĒS TABULAS,  
IZMANTOJOT ATSTARPJU SABLĪVĒJUMU UN / VAI NESOŠĀS KONSTRUKCIJAS  
NIDA C50, C75, C100 DUBULTOŠANU BEZ UGUNSIKTURĪBAS (KONSTRUKCIJA  
DIVRINDU SISTĒMĀ - DILATĀCIJA 10 MM)

TEHNISKIE PARAMETRI						
Sistēmas nosaukums Nida Siena	Nida plāksņu kārtu skaits	Nida konstrukcijas tips		Maksimālais sienas augstums - h <sup>1)</sup>		ETAG 003
		Nida profila tips	Nida profilu aksiālais atstatums	1 <sup>2)</sup>	2 <sup>3)</sup>	
	[mm]			[mm]	[mm]	
160D50	2x12,5	C50+C50	600	4550	4040	IV
160D50-PWA	2x12,5	C50+C50	600	5560	4240	IV
160D50-400	2x12,5	C50+C50	400	4770	4240	IV
160D50-400-PWA	2x12,5	C50+C50	400	5760	4450	IV
160D50-300	2x12,5	C50+C50	300	5250	4670	IV
160D50-300-PWA	2x12,5	C50+C50	300	5960	4810	IV
160DD50	2x12,5	2xC50+2xC50	600	5560	5050	IV
160DD50-PWA	2x12,5	2xC50+2xC50	600	6390	5250	IV
160DD50-400	2x12,5	2xC50+2xC50	400	5830	5300	IV
160DD50-400-PWA	2x12,5	2xC50+2xC50	400	6620	5500	IV
160DD50-300	2x12,5	2xC50+2xC50	300	6120	5570	IV
160DD50-300-PWA	2x12,5	2xC50+2xC50	300	6850	5660	IV
210D75	2x12,5	C75+C75	600	6060	5300	IV
210D75-PWA	2x12,5	C75+C75	600	6260	5810	IV
210D75-400	2x12,5	C75+C75	400	6360	5570	IV
210D75-400-PWA	2x12,5	C75+C75	400	6580	6100	IV
210D75-300	2x12,5	C75+C75	300	6490	5680	IV
210D75-300-PWA	2x12,5	C75+C75	300	6900	6400	IV
210DD75	2x12,5	2xC75+2xC75	600	6570	5810	IV
210DD75-PWA	2x12,5	2xC75+2xC75	600	7040	6530	IV
210DD75-400	2x12,5	2xC75+2xC75	400	6700	5920	IV
210DD75-400-PWA	2x12,5	2xC75+2xC75	400	7250	6730	IV
210DD75-300	2x12,5	2xC75+2xC75	300	6830	6040	IV
210DD75-300-PWA	2x12,5	2xC75+2xC75	300	7470	6860	IV
260D100	2x12,5	C100+C100	600	6570	5810	IV
260D100-PWA	2x12,5	C100+C100	600	6760	6270	IV
260D100-400	2x12,5	C100+C100	400	6760	5980	IV
260D100-400-PWA	2x12,5	C100+C100	400	7100	6590	IV
260D100-300	2x12,5	C100+C100	300	6900	6100	IV
260D100-300-PWA	2x12,5	C100+C100	300	7310	6780	IV
260DD100	2x12,5	2xC100+2xC100	600	7070	6310	IV
260DD100-PWA	2x12,5	2xC100+2xC100	600	7240	6710	IV
260DD100-400	2x12,5	2xC100+2xC100	400	7280	6500	IV
260DD100-400-PWA	2x12,5	2xC100+2xC100	400	7600	7050	IV
260DD100-300	2x12,5	2xC100+2xC100	300	7430	6630	IV
260DD100-300-PWA	2x12,5	2xC100+2xC100	300	7830	7260	IV

<sup>1)</sup> Tehniskais atzinums ITB 1060/11/R12NK.

<sup>2)</sup> Joma 1 - ietver telpu sienas, kurās uzturas maz cilvēku, piemēram, istabas dzīvokļos, viesnīcās, slimnīcās un citas līdzīgi izmantojamās telpas.

<sup>3)</sup> Joma 2 - ietver telpu sienas, kurās uzturas daudzi cilvēku, piemēram, lielas konferenču zāles, skolas klases, auditorijas un citas līdzīgi izmantojamās telpas.

*nida Siena*

NIDA SIENA SISTĒMAS MAKSIMĀLĀ AUGSTUMA ATLASĒS TABULAS,  
IZMANTOJOT ATSTARPJU SABLĪVĒJUMU UN / VAI NESOŠĀS KONSTRUKCIJAS  
NIDA C50, C75, C100 DUBULTOŠANU BEZ UGUNSIKTURĪBAS (KONSTRUKCIJA  
DIVRINDU SISTĒMĀ - DILATĀCIJA 10 MM)

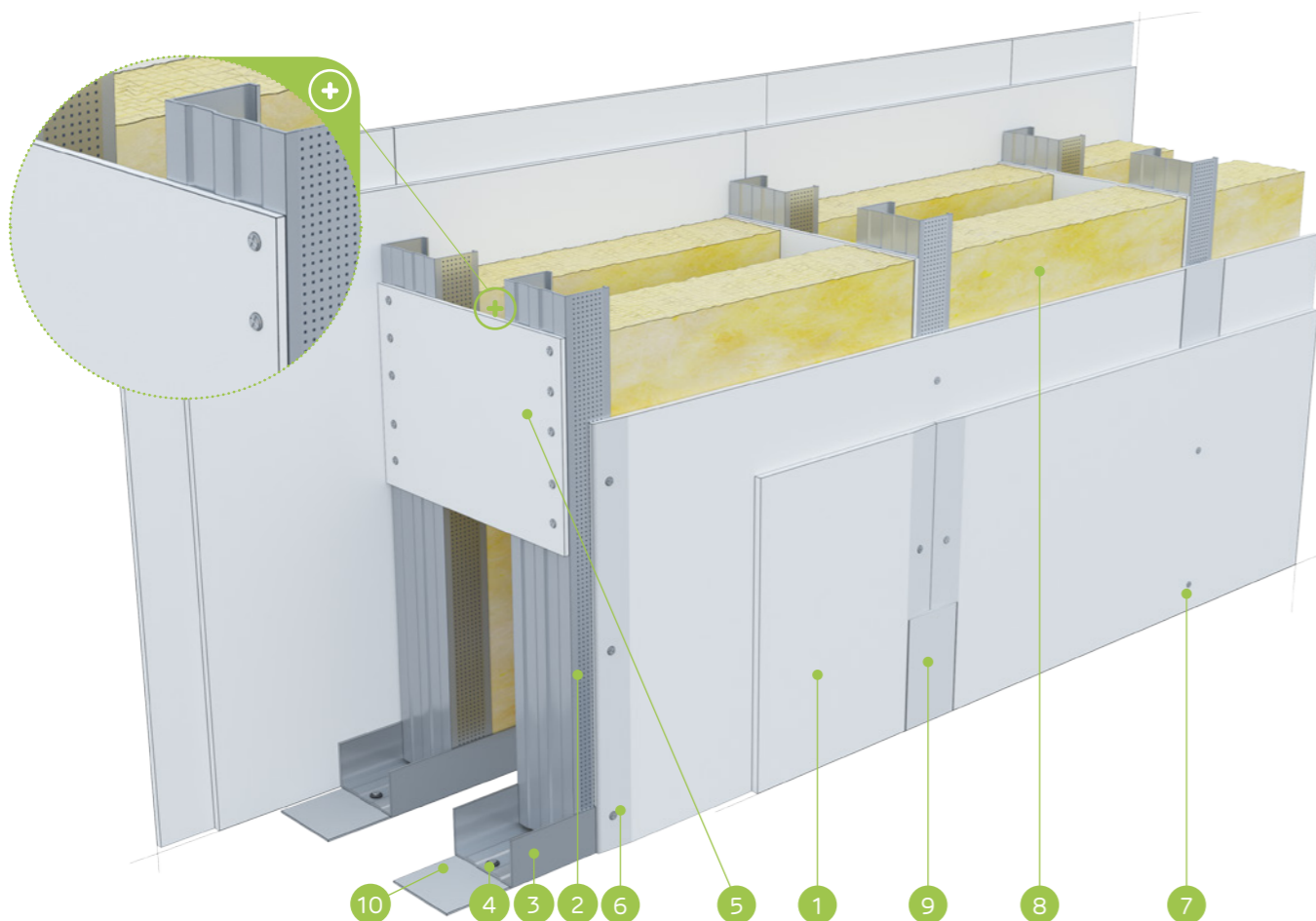
TEHNISKIE PARAMETRI						
Sistēmas nosaukums Nida Siena	Nida plāksņu kārtu skaits	Nida konstrukcijas tips		Maksimālais sienas augstums - h <sup>1)</sup>		ETAG 003
		Nida profila tips	Nida profilu aksiālais atstatums	1 <sup>2)</sup>	2 <sup>3)</sup>	
	[mm]			[mm]	[mm]	
185D50	3x12,5	C50+C50	600	4550	4040	IV
185D50-PWA	3x12,5	C50+C50	600	5560	4240	IV
185D50-400	3x12,5	C50+C50	400	4770	4240	IV
185D50-400-PWA	3x12,5	C50+C50	400	5760	4450	IV
185D50-300	3x12,5	C50+C50	300	5250	4670	IV
185D50-300-PWA	3x12,5	C50+C50	300	5960	4810	IV
185DD50	3x12,5	2xC50+2xC50	600	5560	5050	IV
185DD50-PWA	3x12,5	2xC50+2xC50	600	6390	5250	IV
185DD50-400	3x12,5	2xC50+2xC50	400	5830	5300	IV
185DD50-400-PWA	3x12,5	2xC50+2xC50	400	6620	5500	IV
185DD50-300	3x12,5	2xC50+2xC50	300	6120	5570	IV
185DD50-300-PWA	3x12,5	2xC50+2xC50	300	6850	5660	IV
235D75	3x12,5	C75+C75	600	6060	5300	IV
235D75-PWA	3x12,5	C75+C75	600	6260	5810	IV
235D75-400	3x12,5	C75+C75	400	6360	5570	IV
235D75-400-PWA	3x12,5	C75+C75	400	6580	6100	IV
235D75-300	3x12,5	C75+C75	300	6490	5680	IV
235D75-300-PWA	3x12,5	C75+C75	300	6900	6400	IV
235DD75	3x12,5	2xC75+2xC75	600	6570	5810	IV
235DD75-PWA	3x12,5	2xC75+2xC75	600	7040	6530	IV
235DD75-400	3x12,5	2xC75+2xC75	400	6700	5920	IV
235DD75-400-PWA	3x12,5	2xC75+2xC75	400	7250	6730	IV
235DD75-300	3x12,5	2xC75+2xC75	300	6830	6040	IV
235DD75-300-PWA	3x12,5	2xC75+2xC75	300	7470	6860	IV
285D100	3x12,5	C100+C100	600	6570	5810	IV
285D100-PWA	3x12,5	C100+C100	600	6760	6270	IV
285D100-400	3x12,5	C100+C100	400	6760	5980	IV
285D100-400-PWA	3x12,5	C100+C100	400	7100	6590	IV
285D100-300	3x12,5	C100+C100	300	6900	6100	IV
285D100-300-PWA	3x12,5	C100+C100	300	7310	6780	IV
285DD100	3x12,5	2xC100+2xC100	600	7070	6310	IV
285DD100-PWA	3x12,5	2xC100+2xC100	600	7240	6710	IV
285DD100-400	3x12,5	2xC100+2xC100	400	7280	6500	IV
285DD100-400-PWA	3x12,5	2xC100+2xC100	400	7600	7050	IV
285DD100-300	3x12,5	2xC100+2xC100	300	7430	6630	IV
285DD100-300-PWA	3x12,5	2xC100+2xC100	300	7830	7260	IV

<sup>1)</sup> Tehniskais atzinums ITB 1060/11/R12NK.

<sup>2)</sup> Joma 1 - ietver telpu sienas, kurās uzturas maz cilvēku, piemēram, istabas dzīvokļos, viesnīcās, slimnīcās un citas līdzīgi izmantojamās telpas.

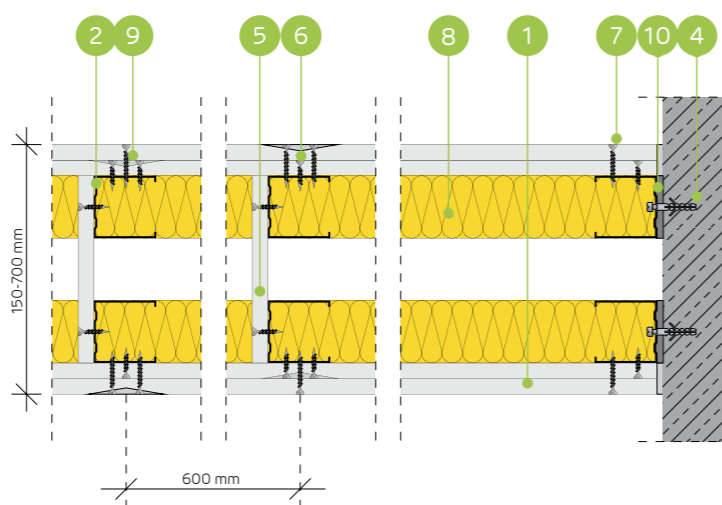
<sup>3)</sup> Joma 2 - ietver telpu sienas, kurās uzturas daudzi cilvēku, piemēram, lielas konferenču zāles, skolas klases, auditorijas un citas līdzīgi izmantojamās telpas.

nida Siena

Ugunsizturības  
klase:  
(R)EI60  
(R)EI120Maksimālā  
akustiskā  
izolācija:  
60 dBMaksimālais  
būves  
augstums:  
4500 mmBūves svars  
1m<sup>2</sup>:  
37,0-56,0 kgSaiستā  
dokumenta  
numurs:  
ETA 15/0301Ekspluatācijas īpašību deklarācija:  
DoP/Wall System /0003/15.11.2016SISTĒMAS:  
150C50

## MATERIĀLI:

- Ģipškartona plāksnes Nida
- Profils Nida C 50
- Profils Nida U 50
- Dībelis Nida
- Savienotājs plāksnei ar augst. 300 mm, min. 2 gab. uz stābu (maks. attālums 1500 mm)
- Pašurbjošās skrūves Nida 3,5 x 25 mm
- Pašurbjošās skrūves Nida 3,5 x 35 mm
- Izolācijas materiāls minerālvate
- Šuve starp ģipškartona plāksnēm tiek veidota no Nida ģipša masas ar Nida šuvju līmlenti
- Blīvējošā akustiskās izolācijas lente Nida, platums 50 mm

STARPSIENU SISTĒMA AR DIVRINDU NESOŠO NIDA C50 KONSTRUKCIJU  
(MONTĀŽAS SIENAS)

## TEHNISKIE PARAMETRI

Sienas tips Nida Siena <sup>2)</sup>	Režģa konstrukcija	Ģipša plākšņu apšuvums	Izolācijas materiāls						Maksimālais sienas augstums - h <sup>1)</sup>	Akustiskā izolācija			Būves svars	Ugunsizturības klase	Izmantošanas kategorija	Ipaša sistē- ma
			Attiecībā uz skaņas izolāciju		Attiecībā uz ugunsreakciju		Ugunsreakcijas joma	Rw [dB]		Ra1 [dB]	Ra2 [dB]					
			Nida	Biezums	[mm]	blīvums [kg/m <sup>3</sup> ]						[mm]				
150C50/Expert	C50+C50	Expert	2x12,5	2x50	12,0	50	10,0	4500	59	57	51	37,0	(R)EI60	IV	-	
150C50/Ūdens <sup>3)</sup>	C50+C50	Ūdens	2x12,5	2x50	12,0	50	10,0	4500	59	57	51	40,0	(R)EI60	IV	-	
150C50/Uguns+	C50+C50	Uguns Plus	2x12,5	2x50	12,0	50	30,0	4500	60	58	54	45,0	(R)EI120	IV	-	
150C50/ŪdensUguns+	C50+C50	Ūdens Uguns Plus	2x12,5	2x50	12,0	50	30,0	4500	60	58	54	45,0	(R)EI120	IV	-	
150C50/Cietā	C50+C50	Cietā	2x12,5	2x50	12,0	50	30,0	4500	60	58	54	56,0	(R)EI120	IV	●	
150C50/Hydro	C50+C50	Hydro	2x12,5	2x50	12,0	50	50,0	4500	60	58	54	48,0	(R)EI120	IV	●	
150C50/Klusā	C50+C50	Klusā	2x12,5	2x50	12,0	50	30,0	4500	60	58	54	56,0	(R)EI120	IV	-	

<sup>1)</sup> Maksimālais augstums saskaņā ar tehnisko atzinumu ITB 1060/11/R12NK.<sup>2)</sup> Eiropas tehniskais novērtējums ETA 15/0301. Augstāku prasību gadījumā attiecībā uz maksimālo augstumu ir atļauts veikt nesošās konstrukcijas sablīvēšanu līdz 400 mm un 300 mm.<sup>3)</sup> Telpās ar relatīvo gaisa mitrumu līdz 85 % stūra sekcijās pret intensīvu ūdens iedarbību ieteicams izmantot Nida Hydro ģipša šķiedru plāksnes (horizontālām un vertikālām virsmām vannas, dušas utt. zonās).

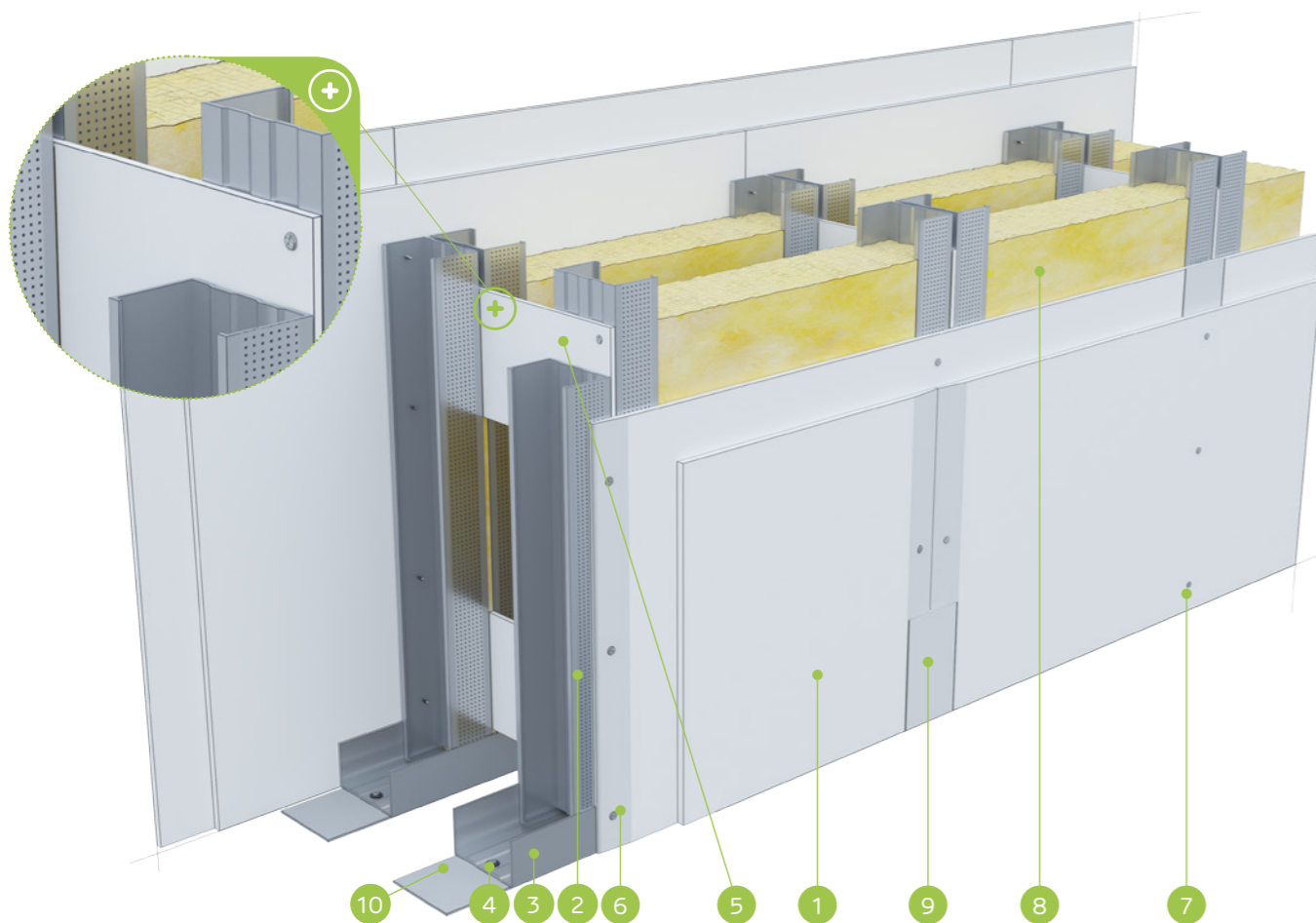
Siniat tehnoloģijas ugunsdrošo starpsienu sistēmas darbojas kā ugunsdrošas barjeras uguns iedarbības gadījumā abās pusēs.

MATERIĀLU PATĒRIŅŠ UZ 1 M<sup>2</sup> STARPSIENAS NIDA SIENA SISTĒMĀ

Materiāla nosaukums	Mērv.	Sistēmas tips Nida Siena						
		150C50/Expert	150C50/Ūdens	150C50/ Uguns+	150C50/ ŪdensUguns+	150C50/Cietā	150C50/Hydro	150C50/Klusā
		Materiāla patēriņš uz 1 m <sup>2</sup>						
Plāksne Nida Expert 12,5 mm	m <sup>2</sup>	4,0	-	-	-	-	-	-
Plāksne Nida Ūdens 12,5 mm	m <sup>2</sup>	-	4,0	-	-	-	-	-
Plāksne Nida Uguns Plus 12,5 mm	m <sup>2</sup>	-	-	4,0	-	-	-	-
Plāksne Nida Ūdens Uguns Plus 12,5 mm	m <sup>2</sup>	-	-	-	4,0	-	-	-
Plāksne Nida Cietā 12,5 mm	m <sup>2</sup>	-	-	-	-	4,0	-	-
Plāksne Nida Hydro 12,5 mm	m <sup>2</sup>	-	-	-	-	-	4,0	-
Plāksne Nida Klusā 12,5 mm	m <sup>2</sup>	-	-	-	-	-	-	4,0
Profils Nida C50	tek.m	3,6	3,6	3,6	3,6	3,6	3,6	3,6
Profils Nida U50	tek.m	1,4	1,4	1,4	1,4	1,4	1,4	1,4
Dībelis Nida	gab.	1,6	1,6	1,6	1,6	1,6	1,6	1,6
Pašurbjošās skrūves Nida 3,5x25 mm	gab.	14,0	14,0	14,0	14,0	-	-	-
Pašurbjošās skrūves Nida 3,5x35 mm	gab.	24,0	24,0	24,0	24,0	-	-	-
Pašurbjošās skrūves Nida Cietā 35 (3,9x35 mm)	gab.	-	-	-	-	38,0	-	38,0
Pašurbjošās skrūves Nida Hydro C4 3,5x25 mm	gab.	-	-	-	-	-	14,0	-
Pašurbjošās skrūves Nida Hydro C4 3,5x41 mm	gab.	-	-	-	-	-	24,0	-
Līmlente šuvēm Nida	tek.m	2,8	2,8	2,8	2,8	2,8	2,8	2,8
Akustiskās izolācijas līmlente Nida	tek.m	2,2	2,2	2,2	2,2	2,2	2,2	2,2
Ģipša špaktele Nida Start	kg	1,2	1,2	1,2	1,2	-	-	1,2
Ģipša špaktele Nida Finisz	kg	0,2	0,2	0,2	0,2	-	-	0,2
Ģipša špakteļmasa Nida Hydromix <sup>4)</sup>	kg	-	-	-	-	1,4	1,4	-
Minerālvate <sup>5)</sup>	m <sup>2</sup>	2,0	2,0	2,0	2,0	2,0	2,0	2,0

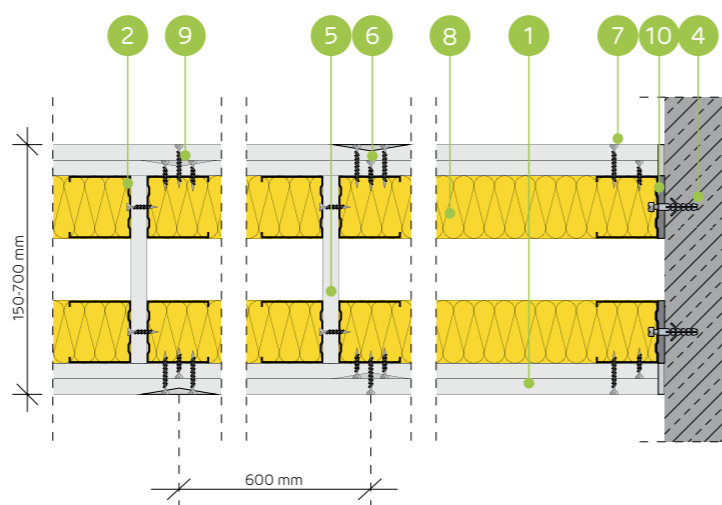
<sup>4)</sup> Izmantojot ģipša šķiedru plāksnes Nida Cietā, kā alternatīvu varat izmantot arī Nida Planfix Fresh ģipša špakteli.<sup>5)</sup> Pielietojams atbilstoši prasībām. Ja attiecībā uz biežumu un / vai kopējo blīvumu tiek izmantots cits izolācijas materiāls, nekā tas, kas minēts tehniskajā specifikācijā (Nida sausās apdares sistēmas - risinājumu katalogs), nepieciešams sazināties ar attiecīgo Siniat tehnisko konsultantu (detalizētas reģionu kartes pieejamas 1092.-1093. lpp.). Patēriņa standartos nav ņemti vērā materiālie zaudējumi.

nida Siena

Ugunsizturības  
klase:  
(R)EI60  
(R)EI120Maksimālā  
akustiskā  
izolācija:  
neattiecasMaksimālais  
būves  
augstums:  
4750 mmBūves svars  
1m<sup>2</sup>:  
39,0-59,0 kgSaistītā  
dokumenta  
numurs:  
ETA 15/0301Ekspluatācijas īpašību deklarācija:  
DoP/Wall System /0003/15.11.2016SISTĒMAS:  
150CC50

## MATERIĀLI:

- Ģipškartona plāksnes Nida
- Profils Nida C 50 (dubultais)
- Profils Nida U 50
- Dībelis Nida
- Savienotājs plāksnei ar augst. 300 mm, min. 2 gab. uz stābu (maks. attālums 1500 mm)
- Pašurbjošās skrūves Nida 3,5 x 25 mm
- Pašurbjošās skrūves Nida 3,5 x 35 mm
- Izolācijas materiāls minerālvate
- Šuve starp ģipškartona plāksnēm tiek veidota no Nida šuvju līmlenti
- Blīvējošā akustiskās izolācijas lente Nida, platums 50 mm

STARPSIENU SISTĒMA AR DUBULTO DIVRINDU NESOŠO NIDA C50  
KONSTRUKCIJU (MONTĀŽAS SIENAS)

## TEHNISKIE PARAMETRI

Sienas tips Nida Siena <sup>2)</sup>	Režģa konstrukcija	Ģipša plākšņu apšuvums	Izolācijas materiāls						Maksimālais sienas augstums - h <sup>1)</sup> [mm]	Akustiskā izolācija			Būves svars [kg]	Ugunsizturības klase [min.]	Izmantošanas kategorija Klase ETAG 003	Īpaša sistē- ma
			Attiecībā uz skaņas izolāciju		Attiecībā uz ugunsreakciju		Ugunsreakcijas jomā	Rw [dB]		Ra1 [dB]	Ra2 [dB]					
			Nida	Biezums	[mm]	blīvums [kg/m <sup>3</sup> ]						[mm]				
150CC50/Expert	2xC50+2xC50	Expert	2x12,5	-	-	50	10,0	4750	-	-	-	39,0	(R)EI60	IV	-	
150CC50/Ūdens <sup>3)</sup>	2xC50+2xC50	Ūdens	2x12,5	-	-	50	10,0	4750	-	-	-	42,0	(R)EI60	IV	-	
150CC50/Uguns+	2xC50+2xC50	Uguns Pluss	2x12,5	-	-	50	30,0	4750	-	-	-	47,0	(R)EI120	IV	-	
150CC50/ŪdensUguns+	2xC50+2xC50	Ūdens Uguns Pluss	2x12,5	-	-	50	30,0	4750	-	-	-	47,0	(R)EI120	IV	-	
150CC50/Cietā	2xC50+2xC50	Cietā	2x12,5	-	-	50	30,0	4750	-	-	-	59,0	(R)EI120	IV	●	
150CC50/Hydro	2xC50+2xC50	Hydro	2x12,5	-	-	50	50,0	4750	-	-	-	51,0	(R)EI120	IV	●	
150CC50/Klusā	2xC50+2xC50	Klusā	2x12,5	-	-	50	30,0	4750	-	-	-	59,0	(R)EI120	IV	-	

<sup>1)</sup> Maksimālais augstums saskaņā ar tehnisko atzinumu ITB 1060/11/R12NK.<sup>2)</sup> Eiropas tehniskais novērtējums ETA 15/0301. Augstāku prasību gadījumā attiecībā uz maksimālo augstumu ir atļauts veikt nesošās konstrukcijas sablīvēšanu līdz 400 mm un 300 mm.<sup>3)</sup> Telpās ar relatīvo gaisa mitrumu līdz 85 % stūra sekcijās pret intensīvu ūdens iedarbību ieteicams izmantot Nida Hydro ģipša šķiedru plāksnes (horizontālām un vertikālām virsmām vannas, dušas utt. zonās).

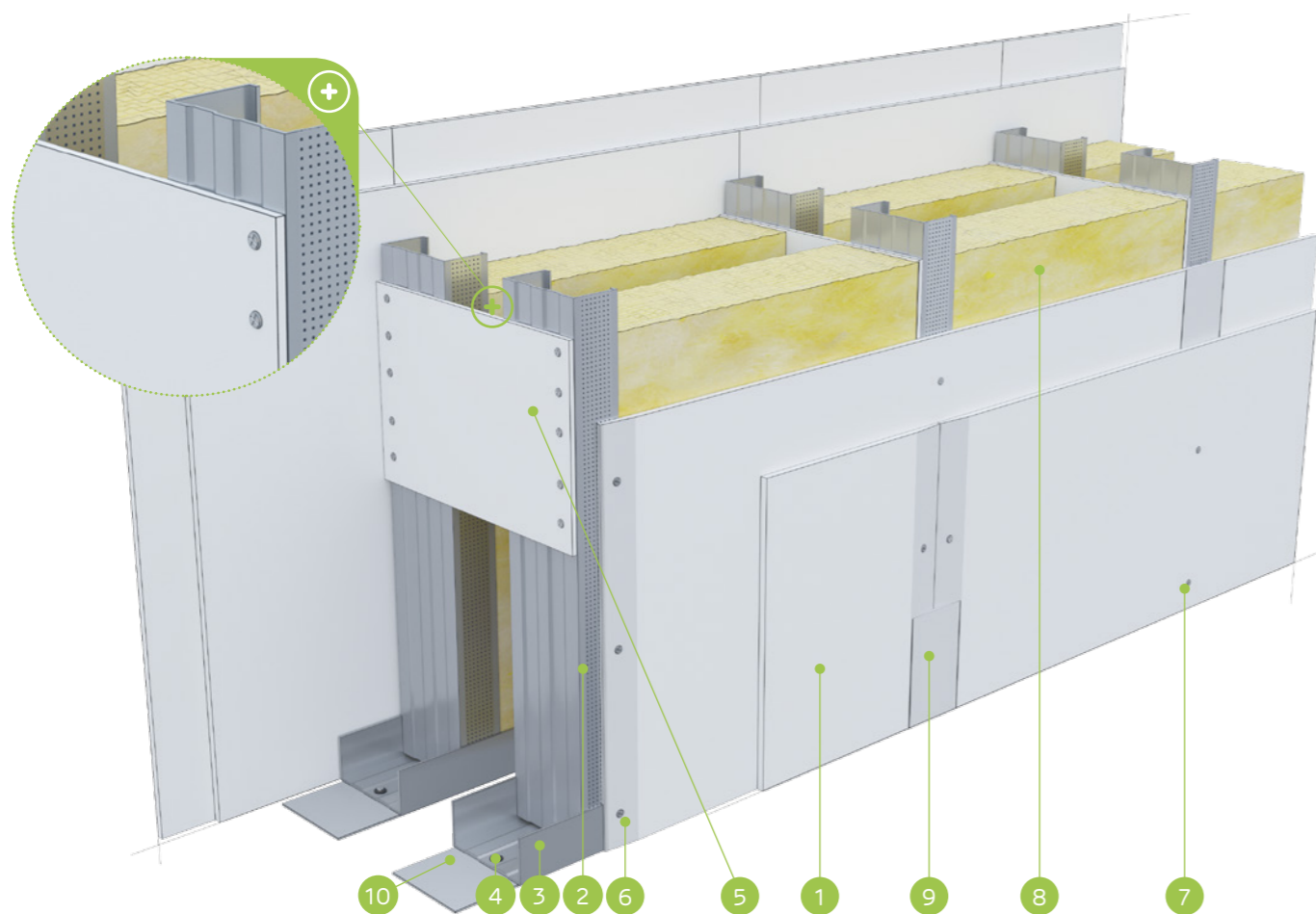
Siniat tehnoloģijas ugunsdrošo starpsienu sistēmas darbojas kā ugunsdrošības barjeras uguns iedarbības gadījumā abās pusēs.

MATERIĀLU PATĒRIŅŠ UZ 1 M<sup>2</sup> STARPSIENAS NIDA SIENA SISTĒMĀ

Materiāla nosaukums	Mērv.	Sistēmas tips Nida Siena						
		150CC50/ Expert	150CC50/ Ūdens	150CC50/ Uguns+	150CC50/ ŪdensUguns+	150CC50/Cietā	150CC50/Hydro	150CC50/Klusā
		Materiāla patēriņš uz 1 m <sup>2</sup>						
Plāksne Nida Expert 12,5 mm	m <sup>2</sup>	4,0	-	-	-	-	-	-
Plāksne Nida Ūdens 12,5 mm	m <sup>2</sup>	-	4,0	-	-	-	-	-
Plāksne Nida Uguns Pluss 12,5 mm	m <sup>2</sup>	-	-	4,0	-	-	-	-
Plāksne Nida Ūdens Uguns Pluss 12,5 mm	m <sup>2</sup>	-	-	-	4,0	-	-	-
Plāksne Nida Cietā 12,5 mm	m <sup>2</sup>	-	-	-	-	4,0	-	-
Plāksne Nida Hydro 12,5 mm	m <sup>2</sup>	-	-	-	-	-	4,0	-
Plāksne Nida Klusā 12,5 mm	m <sup>2</sup>	-	-	-	-	-	-	4,0
Profils Nida C50	tek.m	7,2	7,2	7,2	7,2	7,2	7,2	7,2
Profils Nida U50	tek.m	1,4	1,4	1,4	1,4	1,4	1,4	1,4
Dībelis Nida	gab.	1,6	1,6	1,6	1,6	1,6	1,6	1,6
Pašurbjošās skrūves 3,5x9,5/11mm	gab.	12,0	12,0	12,0	12,0	12,0	12,0	12,0
Pašurbjošās skrūves Nida 3,5x25 mm	gab.	14,0	14,0	14,0	14,0	-	-	-
Pašurbjošās skrūves Nida 3,5x35 mm	gab.	24,0	24,0	24,0	24,0	-	-	-
Pašurbjošās skrūves Nida Cietā 35 (3,9x35 mm)	gab.	-	-	-	-	38,0	-	38,0
Pašurbjošās skrūves Nida Hydro C4 3,5x25 mm	gab.	-	-	-	-	-	14,0	-
Pašurbjošās skrūves Nida Hydro C4 3,5x41 mm	gab.	-	-	-	-	-	24,0	-
Līmlente šuvēm Nida	tek.m	2,8	2,8	2,8	2,8	2,8	2,8	2,8
Akustiskās izolācijas līmlente Nida	tek.m	2,2	2,2	2,2	2,2	2,2	2,2	2,2
Ģipša špaktele Nida Start	kg	1,2	1,2	1,2	1,2	-	-	1,2
Ģipša špaktele Nida Finisz	kg	0,2	0,2	0,2	0,2	-	-	0,2
Ģipša špaktele/masa Nida Hydromix <sup>4)</sup>	kg	-	-	-	-	1,4	1,4	-
Minerālvate <sup>5)</sup>	m <sup>2</sup>	2,0	2,0	2,0	2,0	2,0	2,0	2,0

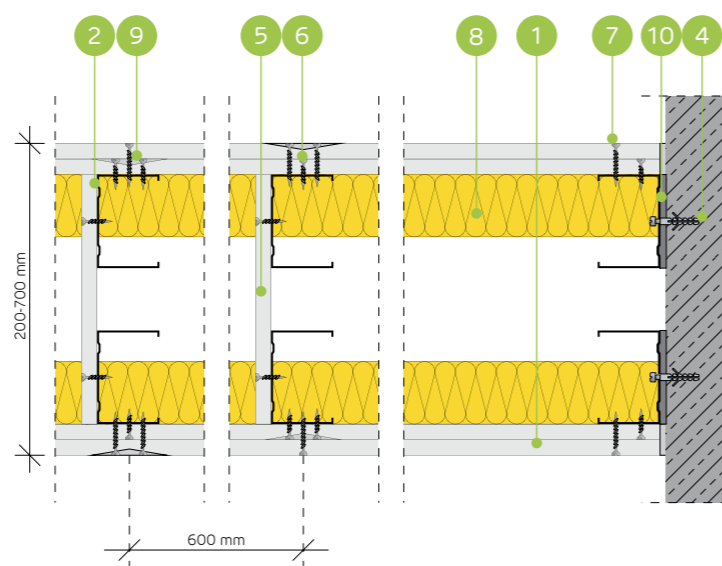
<sup>4)</sup> Izmantojot ģipša šķiedru plāksnes Nida Cietā, kā alternatīvu varat izmantot arī Nida Planfix Fresh ģipša špakteļi.<sup>5)</sup> Pielietojums atbilstoši prasībām. Ja attiecībā uz biežumu un / vai kopējo blīvumu tiek izmantots cits izolācijas materiāls, nekā tas, kas minēts tehniskajā specifikācijā (Nida sausās apdares sistēmas - risinājumu katalogs), nepieciešams sazināties ar attiecīgo Siniat tehnisko konsultantu (detalizētas reģionu kartes pieejamas 1092.-1093. lpp.). Patēriņa standartos nav ņemti vērā materiālie zaudējumi.

nida Siena

Ugunsizturības  
klase:  
(R)EI60  
(R)EI120Maksimālā  
akustiskā  
izolācija:  
62 dBMaksimālais  
būves  
augstums:  
6000 mmBūves svars  
1m<sup>2</sup>:  
37,0-57,0 kgSaistītā  
dokumenta  
numurs:  
ETA 15/0301Ekspluatācijas īpašību deklarācija:  
DoP/Wall System /0003/15.11.2016SISTĒMAS:  
200C75

## MATERIĀLI:

1. Ģipškartona plāksnes Nida
2. Profils Nida C 75
3. Profils Nida U 75
4. Dībelis Nida
5. Savienotājs plāksnei ar augst. 300 mm, min. 2 gab. uz stābu (maks. attālums 1500 mm)
6. Pašurbjošās skrūves Nida 3,5 x 25 mm
7. Pašurbjošās skrūves Nida 3,5 x 35 mm
8. Izolācijas materiāls minerālvate
9. Šuve starp ģipškartona plāksnēm tiek veidota no Nida ģipša masas ar Nida šuvju līmlenti
10. Blīvvejošā akustiskās izolācijas lente Nida, platums 70 mm

STARPSIENU SISTĒMA AR DIVRINDU NESOŠO NIDA C75 KONSTRUKCIJU  
(MONTĀŽAS SIENAS)

## TEHNISKIE PARAMETRI

Sienas tips Nida Siena <sup>2)</sup>	Režģa konstrukcija	Ģipša plākšņu apšuvums	Izolācijas materiāls						Maksimālais sienas augstums - h <sup>1)</sup>	Akustiskā izolācija			Būves svars	Ugunsizturības klase	Izmantošanas kategorija	Ipaša sistē- ma
			Attiecībā uz skaņas izolāciju		Attiecībā uz ugunsreakci- ju		Ugunsreakcijas jomā	Rw [dB]		Ra1 [dB]	Ra2 [dB]					
			Biezums	blīvums [kg/m <sup>3</sup> ]	[mm]	blīvums [kg/m <sup>3</sup> ]										
200C75/Expert	C75+C75	Expert	2x12,5	2x50	12,0	50	10,0	6000	61	59	54	37,0	(R)EI60	IV	-	
200C75/Ūdens <sup>3)</sup>	C75+C75	Ūdens	2x12,5	2x50	12,0	50	10,0	6000	61	59	54	40,0	(R)EI60	IV	-	
200C75/Uguns+	C75+C75	Uguns Plus	2x12,5	2x50	12,0	50	30,0	6000	62	60	57	45,0	(R)EI120	IV	-	
200C75/ŪdensUguns+	C75+C75	Ūdens Uguns Plus	2x12,5	2x50	12,0	50	30,0	6000	62	60	57	45,0	(R)EI120	IV	-	
200C75/Cietā	C75+C75	Cietā	2x12,5	2x50	12,0	50	30,0	6000	62	60	57	57,0	(R)EI120	IV	●	
200C75/Hydro	C75+C75	Hydro	2x12,5	2x50	12,0	50	50,0	6000	62	60	57	49,0	(R)EI120	IV	●	
200C75/Klusā	C75+C75	Klusā	2x12,5	2x50	12,0	50	30,0	6000	62	60	57	57,0	(R)EI120	IV	-	

<sup>1)</sup> Maksimālais augstums saskaņā ar tehnisko atzinumu ITB 1060/11/R12NK.<sup>2)</sup> Eiropas tehniskais novērtējums ETA 15/0301. Augstāku prasību gadījumā attiecībā uz maksimālo augstumu ir atļauts veikt nesošās konstrukcijas sablīvēšanu līdz 400 mm un 300 mm.<sup>3)</sup> Telpās ar relatīvo gaisa mitrumu līdz 85 % stūra sekcijās pret intensīvu ūdens iedarbību ieteicams izmantot Nida Hydro ģipša šķiedru plāksnes (horizontālām un vertikālām virsmām vannas, dušas utt. zonās).

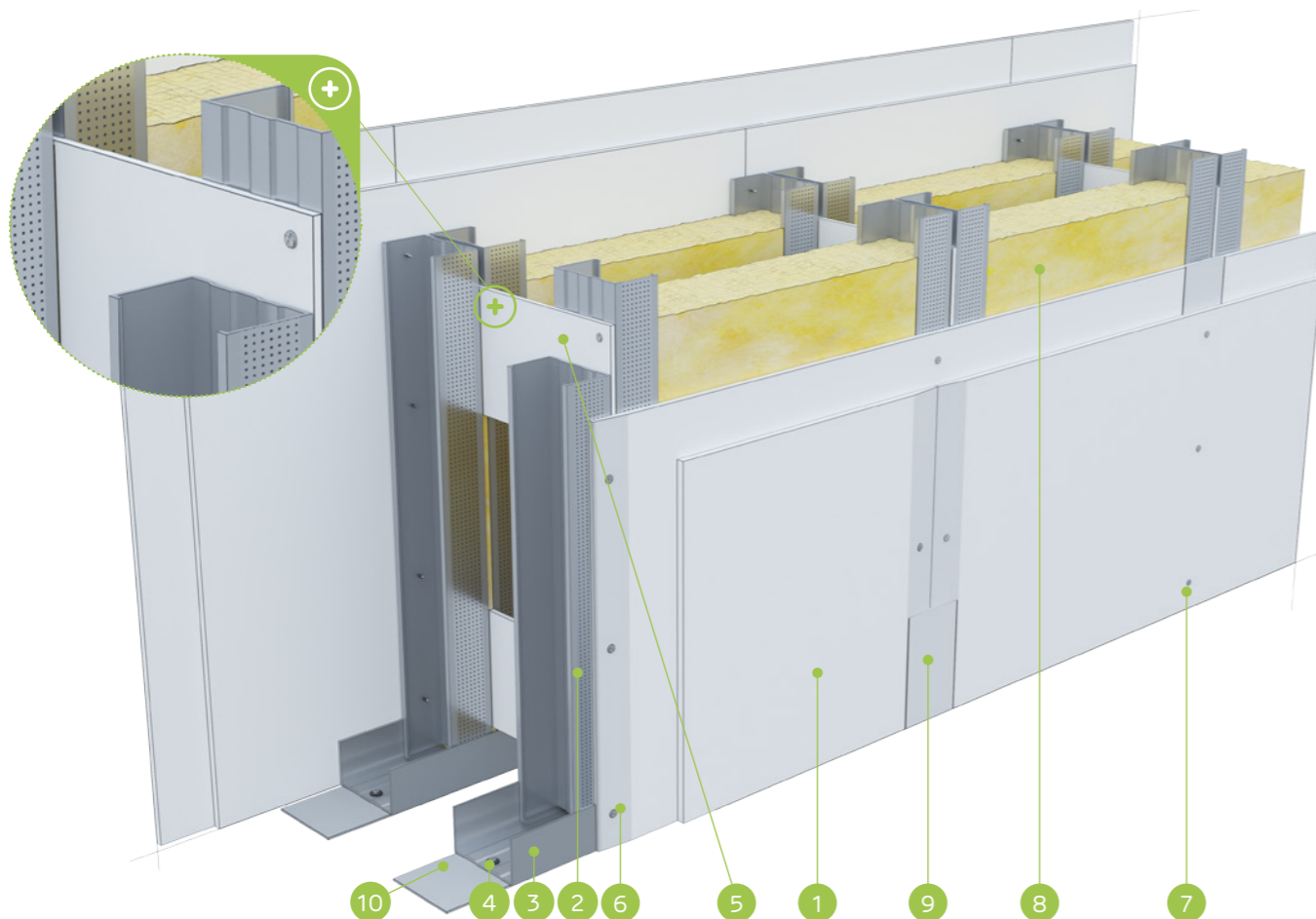
Siniat tehnoloģijas ugunsdrošo starpsienu sistēmas darbojas kā ugunsdrošas barjeras uguns iedarbības gadījumā abās pusēs.

MATERIĀLU PATĒRIŅŠ UZ 1 M<sup>2</sup> STARPSIENAS NIDA SIENA SISTĒMĀ

Materiāla nosaukums	Mērv.	Sistēmas tips Nida Siena						
		200C75/Expert	200C75/Ūdens	200C75/ Uguns+	200C75/ ŪdensUguns+	200C75/Cietā	200C75/Hydro	200C75/Klusā
		Materiāla patēriņš uz 1 m <sup>2</sup>						
Plāksne Nida Expert 12,5 mm	m <sup>2</sup>	4,0	-	-	-	-	-	-
Plāksne Nida Ūdens 12,5 mm	m <sup>2</sup>	-	4,0	-	-	-	-	-
Plāksne Nida Uguns Plus 12,5 mm	m <sup>2</sup>	-	-	4,0	-	-	-	-
Plāksne Nida Ūdens Uguns Plus 12,5 mm	m <sup>2</sup>	-	-	-	4,0	-	-	-
Plāksne Nida Cietā 12,5 mm	m <sup>2</sup>	-	-	-	-	4,0	-	-
Plāksne Nida Hydro 12,5 mm	m <sup>2</sup>	-	-	-	-	-	4,0	-
Plāksne Nida Klusā 12,5 mm	m <sup>2</sup>	-	-	-	-	-	-	4,0
Profils Nida C75	tek.m	3,6	3,6	3,6	3,6	3,6	3,6	3,6
Profils Nida U75	tek.m	1,4	1,4	1,4	1,4	1,4	1,4	1,4
Dībelis Nida	gab.	1,6	1,6	1,6	1,6	1,6	1,6	1,6
Pašurbjošās skrūves Nida 3,5x25 mm	gab.	14,0	14,0	14,0	14,0	-	-	-
Pašurbjošās skrūves Nida 3,5x35 mm	gab.	24,0	24,0	24,0	24,0	-	-	-
Pašurbjošās skrūves Nida Cietā 35 (3,9x35 mm)	gab.	-	-	-	-	38,0	-	38,0
Pašurbjošās skrūves Nida Hydro C4 3,5x25 mm	gab.	-	-	-	-	-	14,0	-
Pašurbjošās skrūves Nida Hydro C4 3,5x41 mm	gab.	-	-	-	-	-	24,0	-
Līmlente šuvēm Nida	tek.m	2,8	2,8	2,8	2,8	2,8	2,8	2,8
Akustiskās izolācijas līmlente Nida	tek.m	2,4	2,4	2,4	2,4	2,4	2,4	2,4
Ģipša špaktele Nida Start	kg	1,2	1,2	1,2	1,2	-	-	1,2
Ģipša špaktele Nida Finisz	kg	0,2	0,2	0,2	0,2	-	-	0,2
Ģipša špakteļmasa Nida Hydromix <sup>4)</sup>	kg	-	-	-	-	1,4	1,4	-
Minerālvate <sup>5)</sup>	m <sup>2</sup>	2,0	2,0	2,0	2,0	2,0	2,0	2,0

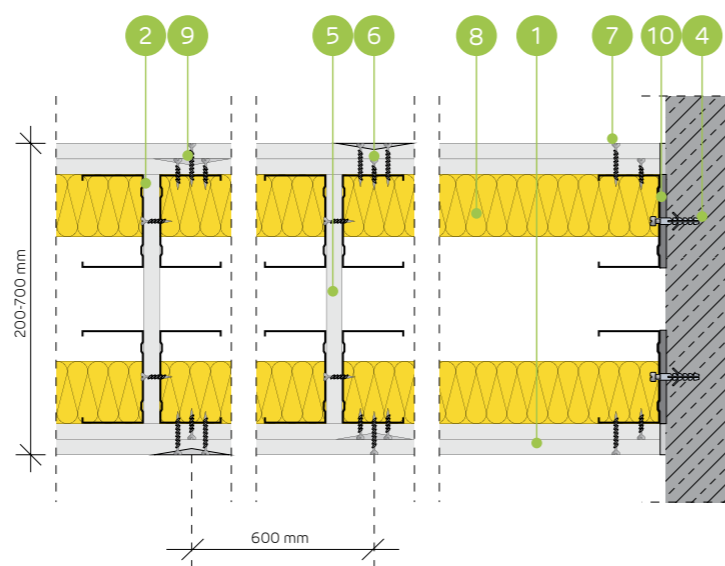
<sup>4)</sup> Izmantojot ģipša šķiedru plāksnes Nida Cietā, kā alternatīvu varat izmantot arī Nida Planfix Fresh ģipša špakteli.<sup>5)</sup> Pielietojums atbilstoši prasībām. Ja attiecībā uz biezumu un / vai kopējo blīvumu tiek izmantots cits izolācijas materiāls, nekā tas, kas minēts tehniskajā specifikācijā (Nida sausās apdares sistēmas - risinājumu katalogs), nepieciešams sazināties ar attiecīgo Siniat tehnisko konsultantu (detalizētas reģionu kartes pieejamas 1092.-1093. lpp.). Patēriņa standartos nav ņemti vērā materiālie zaudējumi.

nida Siena

Ugunsizturības  
klase:  
(R)EI60  
(R)EI120Maksimālā  
akustiskā  
izolācija:  
neattiecasMaksimālais  
būves  
augstums:  
6500 mmBūves svars  
1m<sup>2</sup>:  
41,0-60,0 kgSaistītā  
dokumenta  
numurs:  
ETA 15/0301Ekspluatācijas īpašību deklarācija:  
DoP/Wall System /0003/15.11.2016SISTĒMAS:  
200CC75

## MATERIĀLI:

- Ģipškartona plāksnes Nida
- Profils Nida C 75 (dubultais)
- Profils Nida U 75
- Dībelis Nida
- Savienotājs plāksnei ar augst. 300 mm, min. 2 gab. uz stābu (maks. attālums 1500 mm)
- Pašurbjamošās skrūves Nida 3,5 x 25 mm
- Pašurbjamošās skrūves Nida 3,5 x 35 mm
- Izolācijas materiāls minerālvate
- Šuve starp ģipškartona plāksnēm tiek veidota no Nida šuvju līmlenti
- Blīvējošā akustiskās izolācijas lente Nida, platums 70 mm



## STARPSIENU SISTĒMA AR DUBULTO DIVRINDU NESOŠO NIDA C75 KONSTRUKCIJU (MONTĀŽAS SIENAS)

## TEHNISKIE PARAMETRI

Sienas tips Nida Siena <sup>2)</sup>	Režģa konstrukcija	Ģipša plāksņu apšuvums	Izolācijas materiāls						Maksimālais sienas augstums - h <sup>1)</sup>	Akustiskā izolācija			Būves svars	Ugunsizturības klase	Izmantošanas kategorija	Īpašā sistē- ma
			Attiecībā uz skaņas izolāciju		Attiecībā uz ugunsreakciju		Ugunsreakcijas jomā	Rw [dB]		Ra1 [dB]	Ra2 [dB]					
			Nida	Nida	Biezums	[mm]						blīvums [kg/m <sup>3</sup> ]				
200CC75/Expert	2xC75+2xC75	Expert	2x12,5	-	-	50	10,0	6500	-	-	-	41,0	(R)EI60	IV	-	
200CC75/Ūdens <sup>3)</sup>	2xC75+2xC75	Ūdens	2x12,5	-	-	50	10,0	6500	-	-	-	43,0	(R)EI60	IV	-	
200CC75/Uguns+	2xC75+2xC75	Uguns Plus	2x12,5	-	-	50	30,0	6500	-	-	-	49,0	(R)EI120	IV	-	
200CC75/ŪdensUguns+	2xC75+2xC75	Ūdens Uguns Plus	2x12,5	-	-	50	30,0	6500	-	-	-	49,0	(R)EI120	IV	-	
200CC75/Cietā	2xC75+2xC75	Cietā	2x12,5	-	-	50	30,0	6500	-	-	-	60,0	(R)EI120	IV	●	
200CC75/Hydro	2xC75+2xC75	Hydro	2x12,5	-	-	50	50,0	6500	-	-	-	52,0	(R)EI120	IV	●	
200CC75/Klusā	2xC75+2xC75	Klusā	2x12,5	-	-	50	30,0	6500	-	-	-	60,0	(R)EI120	IV	-	

<sup>1)</sup> Maksimālais augstums saskaņā ar tehnisko atzinumu ITB 1060/11/R12NK.<sup>2)</sup> Eiropas tehniskais novērtējums ETA 15/0301. Augstāku prasību gadījumā attiecībā uz maksimālo augstumu ir atļauts veikt nesošās konstrukcijas sablīvēšanu līdz 400 mm un 300 mm.<sup>3)</sup> Telpās ar relatīvo gaisa mitrumu līdz 85 % stūra sekcijās pret intensīvu ūdens iedarbību ieteicams izmantot Nida Hydro ģipša šķiedru plāksnes (horizontālām un vertikālām virsmām vannas, dušas utt. zonās).

Siniat tehnoloģijas ugunsdrošo starpsienas sistēmas darbojas kā ugunsdrošības barjeras uguns iedarbības gadījumā abās pusēs.

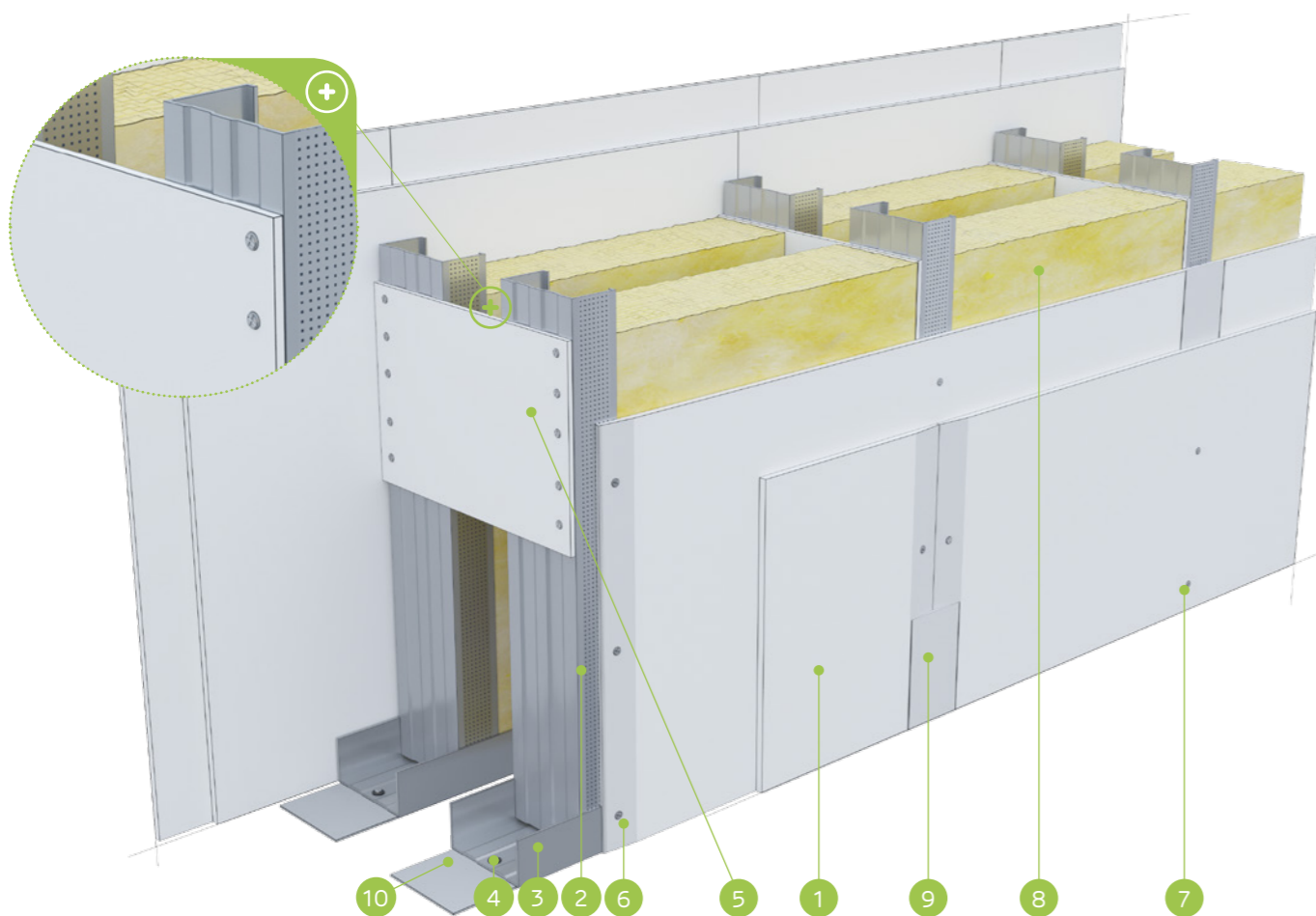
MATERIĀLU PATĒRIŅŠ UZ 1 M<sup>2</sup> STARPSIENAS NIDA SIENA SISTĒMĀ

Materiāla nosaukums	Mērv.	Sistēmas tips Nida Siena						
		200CC75/ Expert	200CC75/ Ūdens	200CC75/ Uguns+	200CC75/ ŪdensUguns+	200CC75/Cietā	200CC75/ Hydro	200CC75/Klusā
		Materiāla patēriņš uz 1 m <sup>2</sup>						
Plāksne Nida Expert 12,5 mm	m <sup>2</sup>	4,0	-	-	-	-	-	-
Plāksne Nida Ūdens 12,5 mm	m <sup>2</sup>	-	4,0	-	-	-	-	-
Plāksne Nida Uguns Plus 12,5 mm	m <sup>2</sup>	-	-	4,0	-	-	-	-
Plāksne Nida Ūdens Uguns Plus 12,5 mm	m <sup>2</sup>	-	-	-	4,0	-	-	-
Plāksne Nida Cietā 12,5 mm	m <sup>2</sup>	-	-	-	-	4,0	-	-
Plāksne Nida Hydro 12,5 mm	m <sup>2</sup>	-	-	-	-	-	4,0	-
Plāksne Nida Klusā 12,5 mm	m <sup>2</sup>	-	-	-	-	-	-	4,0
Profils Nida C75	tek.m	7,2	7,2	7,2	7,2	7,2	7,2	7,2
Profils Nida U75	tek.m	1,4	1,4	1,4	1,4	1,4	1,4	1,4
Dībelis Nida	gab.	1,6	1,6	1,6	1,6	1,6	1,6	1,6
Pašurbjamošās skrūves 3,5x9,5/11mm	gab.	12,0	12,0	12,0	12,0	12,0	12,0	12,0
Pašurbjamošās skrūves Nida 3,5x25 mm	gab.	14,0	14,0	14,0	14,0	-	-	-
Pašurbjamošās skrūves Nida 3,5x35 mm	gab.	24,0	24,0	24,0	24,0	-	-	-
Pašurbjamošās skrūves Nida Cietā 35 (3,9x35 mm)	gab.	-	-	-	-	38,0	-	38,0
Pašurbjamošās skrūves Nida Hydro C4 3,5x25 mm	gab.	-	-	-	-	-	14,0	-
Pašurbjamošās skrūves Nida Hydro C4 3,5x41 mm	gab.	-	-	-	-	-	24,0	-
Līmlente šuvēm Nida	tek.m	2,8	2,8	2,8	2,8	2,8	2,8	2,8
Akustiskās izolācijas līmlente Nida	tek.m	2,4	2,4	2,4	2,4	2,4	2,4	2,4
Ģipša špaktele Nida Start	kg	1,2	1,2	1,2	1,2	-	-	1,2
Ģipša špaktele Nida Finisz	kg	0,2	0,2	0,2	0,2	-	-	0,2
Gatavā špaktele/masa Nida Hydromix <sup>4)</sup>	kg	-	-	-	-	1,4	1,4	-
Minerālvate <sup>5)</sup>	m <sup>2</sup>	2,0	2,0	2,0	2,0	2,0	2,0	2,0

<sup>4)</sup> Izmantojot ģipša šķiedru plāksnes Nida Cietā, kā alternatīvu varat izmantot arī Nida Planfix Fresh ģipša špakтели.<sup>5)</sup> Pielietojums atbilstoši prasībām. Ja attiecībā uz biežumu un / vai kopējo blīvumu tiek izmantots cits izolācijas materiāls, nekā tas, kas minēts tehniskajā specifikācijā (Nida sausās apdares sistēmas - risinājumu katalogs), nepieciešams sazināties ar attiecīgo Siniat tehnisko konsultantu (detalizētas reģionu kartes pieejamas 1092.-1093. lpp.). Patēriņa standartos nav ņemti vērā materiālie zaudējumi.

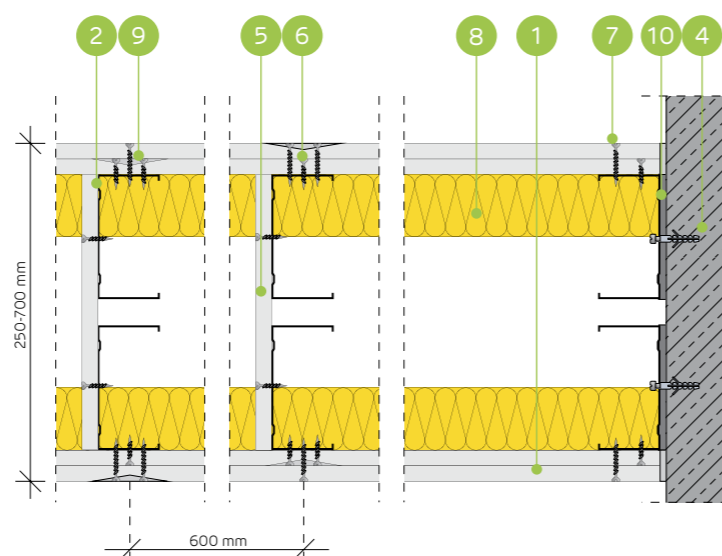


nida Siena

Ugunsizturības  
klase:  
(R)EI60  
(R)EI120Maksimālā  
akustiskā  
izolācija:  
62 dBMaksimālais  
būves  
augstums:  
6500 mmBūves svars  
1m<sup>2</sup>:  
38,0-57,0 kgSaistītā  
dokumenta  
numurs:  
ETA 15/0301Ekspluatācijas īpašību deklarācija:  
DoP/Wall System /0003/15.11.2016SISTĒMAS:  
250C100

## MATERIĀLI:

- Ģipškartona plāksnes Nida
- Profils Nida C 100
- Profils Nida U 100
- Dībelis Nida
- Savienotājs plāksnei ar augst. 300 mm, min. 2 gab. uz stābu (maks. attālums 1500 mm)
- Pašurbjošās skrūves Nida 3,5 x 25 mm
- Pašurbjošās skrūves Nida 3,5 x 35 mm
- Izolācijas materiāls minerālvate
- Šuve starp ģipškartona plāksnēm tiek veidota no Nida ģipša masas ar Nida šuvju līmlenti
- Blīvējošā akustiskās izolācijas lente Nida, platums 95 mm

STARPSIENU SISTĒMA AR DIVRINDU NESOŠO NIDA C100 KONSTRUKCIJU  
(MONTĀŽAS SIENAS)

## TEHNISKIE PARAMETRI

Sienas tips Nida Siena <sup>2)</sup>	Režģa konstrukcija	Ģipša plākšņu apšuvums	Izolācijas materiāls						Maksimālais sienas augstums - h <sup>1)</sup>	Akustiskā izolācija			Būves svars	Ugunsizturības klase	Izmantošanas kategorija	Ipaša sistē- ma
			Attiecībā uz skaņas izolāciju		Attiecībā uz ugunsreakciju		Ugunsreakcijas joma	Rw [dB]		Ra1 [dB]	Ra2 [dB]					
			Nida	Nida	Biezums	[mm]						blīvums [kg/m <sup>3</sup> ]				
250C100/Expert	C100+C100	Expert	2x12,5	2x50	12,0	50	10,0	6500	61	59	54	38,0	(R)EI60	IV	-	
250C100/Ūdens <sup>3)</sup>	C100+C100	Ūdens	2x12,5	2x50	12,0	50	10,0	6500	61	59	54	41,0	(R)EI60	IV	-	
250C100/Uguns+	C100+C100	Uguns Plus	2x12,5	2x50	12,0	50	30,0	6500	62	60	57	46,0	(R)EI120	IV	-	
250C100/ŪdensUguns+	C100+C100	Ūdens Uguns Plus	2x12,5	2x50	12,0	50	30,0	6500	62	60	57	46,0	(R)EI120	IV	-	
250C100/Cietā	C100+C100	Cietā	2x12,5	2x50	12,0	50	30,0	6500	62	60	57	57,0	(R)EI120	IV	●	
250C100/Hydro	C100+C100	Hydro	2x12,5	2x50	12,0	50	50,0	6500	62	60	57	49,0	(R)EI120	IV	●	
250C100/Klusā	C100+C100	Klusā	2x12,5	2x50	12,0	50	30,0	6500	62	60	57	57,0	(R)EI120	IV	-	

<sup>1)</sup> Maksimālais augstums saskaņā ar tehnisko atzinumu ITB 1060/11/R12NK.<sup>2)</sup> Eiropas tehniskais novērtējums ETA 15/0301. Augstāku prasību gadījumā attiecībā uz maksimālo augstumu ir atļauts veikt nesošās konstrukcijas sablīvēšanu līdz 400 mm un 300 mm.<sup>3)</sup> Telpās ar relatīvo gaisa mitrumu līdz 85 % stūra sekcijās pret intensīvu ūdens iedarbību ieteicams izmantot Nida Hydro ģipša šķiedru plāksnes (horizontālām un vertikālām virsmām vannas, dušas utt. zonās).

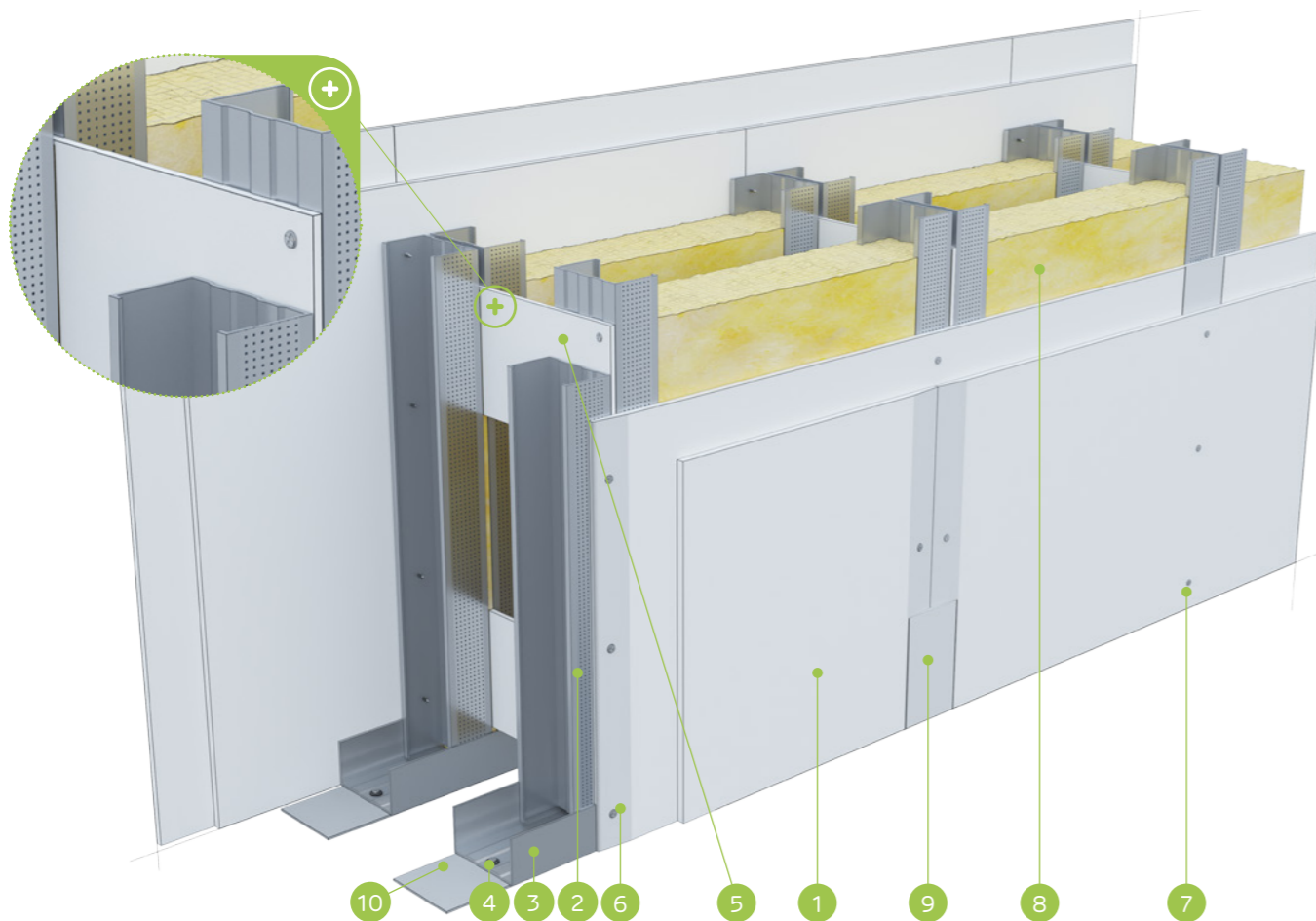
Siniat tehnoloģijas ugunsdrošo starpsienu sistēmas darbojas kā ugunsdrošas barjeras uguns iedarbības gadījumā abās pusēs.

MATERIĀLU PATĒRIŅŠ UZ 1 M<sup>2</sup> STARPSIENAS NIDA SIENA SISTĒMĀ

Materiāla nosaukums	Mērv.	Sistēmas tips Nida Siena						
		250C100/ Expert	250C100/ Ūdens	250C100/ Uguns+	250C100/ ŪdensUguns+	250C100/Cietā	250C100/Hydro	250C100/Klusā
		Materiāla patēriņš uz 1 m <sup>2</sup>						
Plāksne Nida Expert 12,5 mm	m <sup>2</sup>	4,0	-	-	-	-	-	-
Plāksne Nida Ūdens 12,5 mm	m <sup>2</sup>	-	4,0	-	-	-	-	-
Plāksne Nida Uguns Plus 12,5 mm	m <sup>2</sup>	-	-	4,0	-	-	-	-
Plāksne Nida Ūdens Uguns Plus 12,5 mm	m <sup>2</sup>	-	-	-	4,0	-	-	-
Plāksne Nida Cietā 12,5 mm	m <sup>2</sup>	-	-	-	-	4,0	-	-
Plāksne Nida Hydro 12,5 mm	m <sup>2</sup>	-	-	-	-	-	4,0	-
Plāksne Nida Klusā 12,5 mm	m <sup>2</sup>	-	-	-	-	-	-	4,0
Profils Nida C100	tek.m	3,6	3,6	3,6	3,6	3,6	3,6	3,6
Profils Nida U100	tek.m	1,4	1,4	1,4	1,4	1,4	1,4	1,4
Dībelis Nida	gab.	1,6	1,6	1,6	1,6	1,6	1,6	1,6
Pašurbjošās skrūves Nida 3,5x25 mm	gab.	14,0	14,0	14,0	14,0	-	-	-
Pašurbjošās skrūves Nida 3,5x35 mm	gab.	24,0	24,0	24,0	24,0	-	-	-
Pašurbjošās skrūves Nida Cietā 35 (3,9x35 mm)	gab.	-	-	-	-	38,0	-	38,0
Pašurbjošās skrūves Nida Hydro C4 3,5x25 mm	gab.	-	-	-	-	-	14,0	-
Pašurbjošās skrūves Nida Hydro C4 3,5x41 mm	gab.	-	-	-	-	-	24,0	-
Līmlente šuvēm Nida	tek.m	2,8	2,8	2,8	2,8	2,8	2,8	2,8
Akustiskās izolācijas līmlente Nida	tek.m	2,4	2,4	2,4	2,4	2,4	2,4	2,4
Ģipša špaktele Nida Start	kg	1,2	1,2	1,2	1,2	-	-	1,2
Ģipša špaktele Nida Finisz	kg	0,2	0,2	0,2	0,2	-	-	0,2
Gatavā špaktele/masa Nida Hydromix <sup>4)</sup>	kg	-	-	-	-	1,4	1,4	-
Minerālvate <sup>5)</sup>	m <sup>2</sup>	2,0	2,0	2,0	2,0	2,0	2,0	2,0

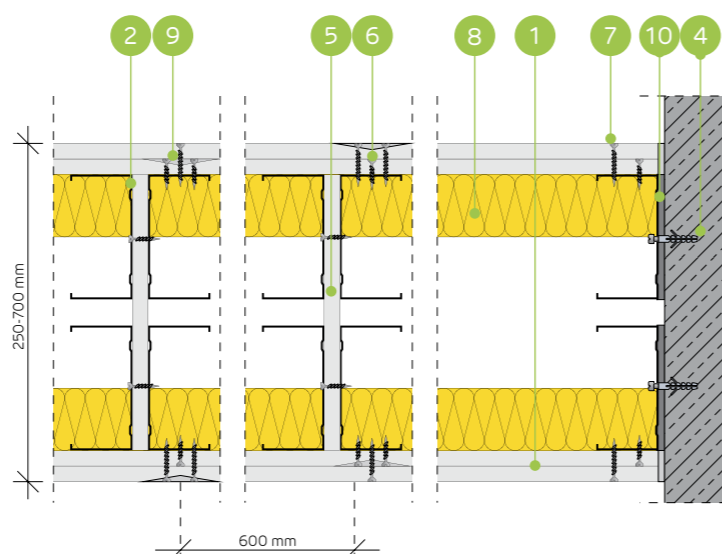
<sup>4)</sup> Izmantojot ģipša šķiedru plāksnes Nida Cietā, kā alternatīvu varat izmantot arī Nida Planfix Fresh ģipša špakтели.<sup>5)</sup> Pielietojums atbilstoši prasībām. Ja attiecībā uz biežumu un / vai kopējo blīvumu tiek izmantots cits izolācijas materiāls, nekā tas, kas minēts tehniskajā specifikācijā (Nida sausās apdares sistēmas - risinājumu katalogs), nepieciešams sazināties ar attiecīgo Siniat tehnisko konsultantu (detalizētas reģionu kartes pieejamas 1092.-1093. lpp.). Patēriņa standartos nav ņemti vērā materiālie zaudējumi.

nida Siena

Ugunsizturības  
klase:  
(R)EI60  
(R)EI120Maksimālā  
akustiskā  
izolācija:  
neattiecasMaksimālais  
būves  
augstums:  
6500 mmBūves svars  
1m<sup>2</sup>:  
42,0-61,0 kgSaistītā  
dokumenta  
numurs:  
ETA 15/0301Ekspluatācijas īpašību deklarācija:  
DoP/Wall System /0003/15.11.2016SISTĒMAS:  
250CC100

## MATERIĀLI:

- Ģipškartona plāksnes Nida
- Profils Nida C 100 (dubultais)
- Profils Nida U 100
- Dībelis Nida
- Savienotājs plāksnei ar augst. 300 mm, min. 2 gab. uz stābu (maks. attālums 1500 mm)
- Pašurbjamo skrūves Nida 3,5 x 25 mm
- Pašurbjamo skrūves Nida 3,5 x 35 mm
- Izolācijas materiāls minerālvate
- Šuve starp ģipškartona plāksnēm tiek veidota no Nida šuvju līmlenti
- Blīvējošā akustiskās izolācijas lente Nida, platums 95 mm

STARPSIENU SISTĒMA AR DUBULTO DIVRINDU NESOŠO NIDA C100  
KONSTRUKCIJU (MONTĀŽAS SIENAS)

## TEHNISKIE PARAMETRI

Sienas tips Nida Siena <sup>2)</sup>	Režģa konstrukcija	Ģipša plākšņu apšuvums	Izolācijas materiāls						Maksimālais sienas augstums - h <sup>1)</sup> [mm]	Akustiskā izolācija			Būves svars [kg]	Ugunsizturības klase	Izmantošanas kategorija	Ipaša sistē- ma
			Attiecībā uz skaņas izolāciju		Attiecībā uz ugunsreakciju		Ugunsreakcijas joma	Rw [dB]		Ra1 [dB]	Ra2 [dB]					
			Nida	Nida	Biezums	[mm]						blīvums [kg/m <sup>3</sup> ]				
250CC100/Expert	2xC100+2xC100	Expert	2x12,5	-	-	50	10,0	6500	-	-	-	42,0	(R)EI60	IV	-	
250CC100/Ūdens <sup>3)</sup>	2xC100+2xC100	Ūdens	2x12,5	-	-	50	10,0	6500	-	-	-	44,0	(R)EI60	IV	-	
250CC100/Uguns+	2xC100+2xC100	Uguns Plus	2x12,5	-	-	50	30,0	6500	-	-	-	50,0	(R)EI120	IV	-	
250CC100/ŪdensUguns+	2xC100+2xC100	Ūdens Uguns Plus	2x12,5	-	-	50	30,0	6500	-	-	-	50,0	(R)EI120	IV	-	
250CC100/Cietā	2xC100+2xC100	Cietā	2x12,5	-	-	50	30,0	6500	-	-	-	61,0	(R)EI120	IV	●	
250CC100/Hydro	2xC100+2xC100	Hydro	2x12,5	-	-	50	50,0	6500	-	-	-	53,0	(R)EI120	IV	●	
250CC100/Klusā	2xC100+2xC100	Klusā	2x12,5	-	-	50	30,0	6500	-	-	-	61,0	(R)EI120	IV	-	

<sup>1)</sup> Maksimālais augstums saskaņā ar tehnisko atzinumu ITB 1060/11/R12NK.<sup>2)</sup> Eiropas tehniskais novērtējums ETA 15/0301. Augstāku prasību gadījumā attiecībā uz maksimālo augstumu ir atļauts veikt nesošās konstrukcijas sablīvēšanu līdz 400 mm un 300 mm.<sup>3)</sup> Telpās ar relatīvo gaisa mitrumu līdz 85 % stūra sekcijās pret intensīvu ūdens iedarbību ieteicams izmantot Nida Hydro ģipša šķiedru plāksnes (horizontālām un vertikālām virsmām vannas, dušas utt. zonās).

Siniat tehnoloģijas ugunsdrošo starpsienu sistēmas darbojas kā ugunsdrošības barjeras uguns iedarbības gadījumā abās pusēs.

MATERIĀLU PATĒRIŅŠ UZ 1 M<sup>2</sup> STARPSIENAS NIDA SIENA SISTĒMĀ

Materiāla nosaukums	Mērv.	Sistēmas tips Nida Siena						
		250CC100/ Expert	250CC100/ Ūdens	250CC100/ Uguns+	250CC100/ ŪdensUguns+	250CC100/ Cietā	250CC100/ Hydro	250CC100/ Klusā
		Materiāla patēriņš uz 1 m <sup>2</sup>						
Plāksne Nida Expert 12,5 mm	m <sup>2</sup>	4,0	-	-	-	-	-	-
Plāksne Nida Ūdens 12,5 mm	m <sup>2</sup>	-	4,0	-	-	-	-	-
Plāksne Nida Uguns Plus 12,5 mm	m <sup>2</sup>	-	-	4,0	-	-	-	-
Plāksne Nida Ūdens Uguns Plus 12,5 mm	m <sup>2</sup>	-	-	-	4,0	-	-	-
Plāksne Nida Cietā 12,5 mm	m <sup>2</sup>	-	-	-	-	4,0	-	-
Plāksne Nida Hydro 12,5 mm	m <sup>2</sup>	-	-	-	-	-	4,0	-
Plāksne Nida Klusā 12,5 mm	m <sup>2</sup>	-	-	-	-	-	-	4,0
Profils Nida C100	tek.m	7,2	7,2	7,2	7,2	7,2	7,2	7,2
Profils Nida U100	tek.m	1,4	1,4	1,4	1,4	1,4	1,4	1,4
Dībelis Nida	gab.	1,6	1,6	1,6	1,6	1,6	1,6	1,6
Pašurbjamo skrūves 3,5x9,5/11mm	gab.	12,0	12,0	12,0	12,0	12,0	12,0	12,0
Pašurbjamo skrūves Nida 3,5x25 mm	gab.	14,0	14,0	14,0	14,0	-	-	-
Pašurbjamo skrūves Nida 3,5x35 mm	gab.	24,0	24,0	24,0	24,0	-	-	-
Pašurbjamo skrūves Nida Cietā 35 (3,9x35 mm)	gab.	-	-	-	-	38,0	-	38,0
Pašurbjamo skrūves Nida Hydro C4 3,5x25 mm	gab.	-	-	-	-	-	14,0	-
Pašurbjamo skrūves Nida Hydro C4 3,5x41 mm	gab.	-	-	-	-	-	24,0	-
Līmlente šuvēm Nida	tek.m	2,8	2,8	2,8	2,8	2,8	2,8	2,8
Akustiskās izolācijas līmlente Nida	tek.m	2,4	2,4	2,4	2,4	2,4	2,4	2,4
Ģipša špaktele Nida Start	kg	1,2	1,2	1,2	1,2	-	-	1,2
Ģipša špaktele Nida Finisz	kg	0,2	0,2	0,2	0,2	-	-	0,2
Ģipša špaktele/masa Nida Hydromix <sup>4)</sup>	kg	-	-	-	-	1,4	1,4	-
Minerālvate <sup>5)</sup>	m <sup>2</sup>	2,0	2,0	2,0	2,0	2,0	2,0	2,0

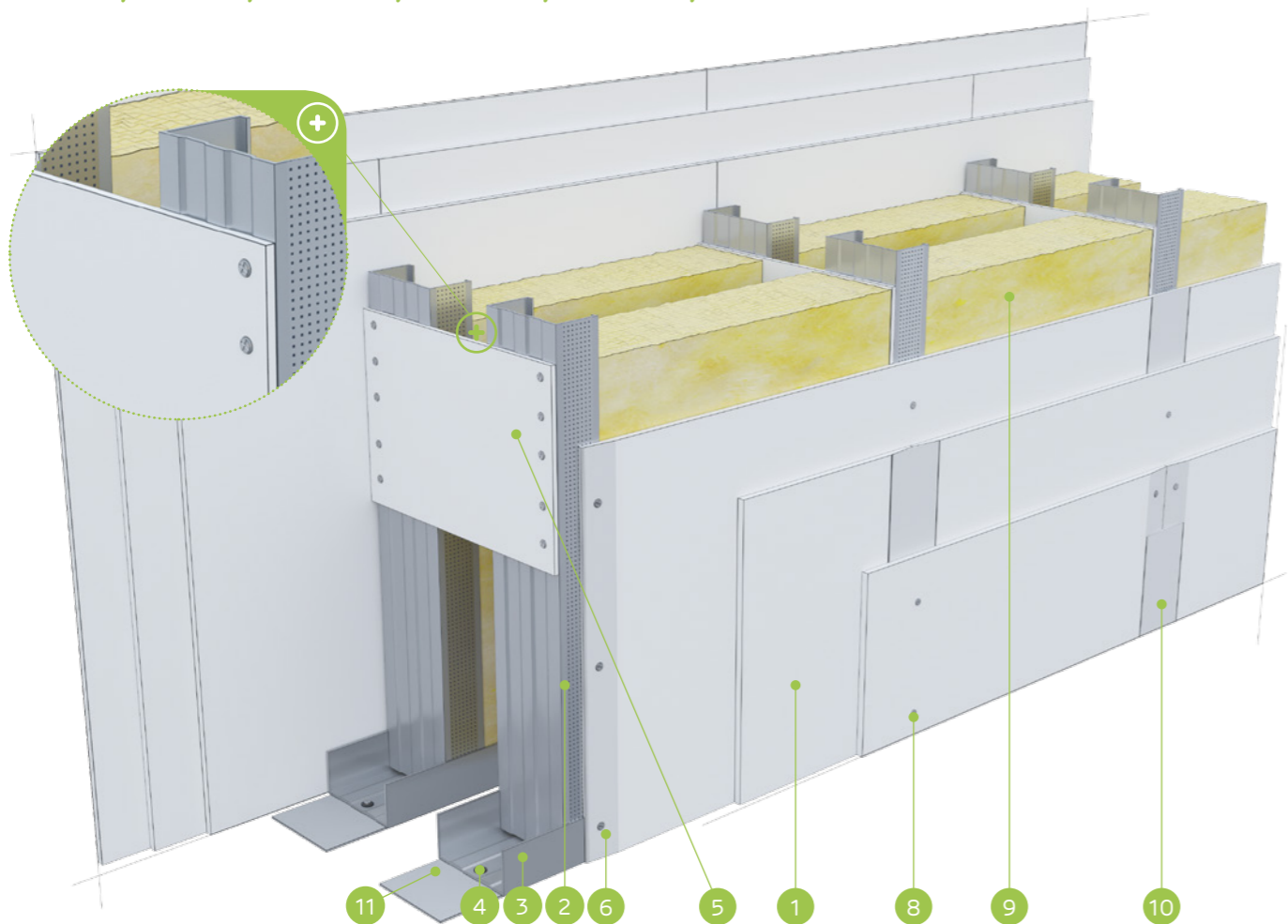
<sup>4)</sup> Izmantojot ģipša šķiedru plāksnes Nida Cietā, kā alternatīvu varat izmantot arī Nida Planfix Fresh ģipša špakтели.<sup>5)</sup> Pielietojums atbilstoši prasībām. Ja attiecībā uz biežumu un / vai kopējo blīvumu tiek izmantots cits izolācijas materiāls, nekā tas, kas minēts tehniskajā specifikācijā (Nida sausās apdares sistēmas - risinājumu katalogs), nepieciešams sazināties ar attiecīgo Siniat tehnisko konsultantu (detalizētas reģionu kartes pieejamas 1092.-1093. lpp.). Patēriņa standartos nav ņemti vērā materiālie zaudējumi.

nida Siena

Ugunsizturības  
klase:  
(R)EI120Maksimālā  
akustiskā  
izolācija:  
62 dBMaksimālais  
būves  
augstums:  
6500 mmBūves svars  
1m<sup>2</sup>:  
60,0-65,0 kgSaistītā  
dokumenta  
numurs:  
ETA 15/0301Ekspluatācijas īpašību deklarācija:  
DoP/Wall System /0003/15.11.2016

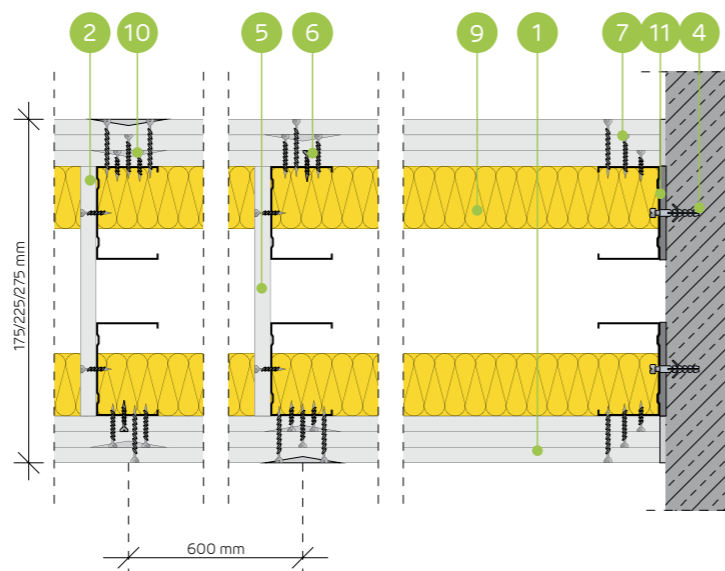
SISTĒMAS:

175C50; 225C75; 275C100; 175CC50; 225CC75; 275CC100



## MATERIĀLI:

1. Ģipškartona plāksne Nida
2. Profils Nida C 75
3. Profils Nida U 75
4. Dibelis Nida
5. Savienotājs plāksnei ar augst. 300 mm, min. 2 gab. uz stabu (maks. attālums 1500 mm)
6. Pašurbjošās skrūves Nida 3,5 x 25 mm
7. Pašurbjošās skrūves Nida 3,5 x 35 mm
8. Pašurbjošās skrūves Nida 3,5 x 55 mm
9. Izolācijas materiāls minerālvate
10. Šuve starp ģipškartona plāksnēm tiek veidota no Nida ģipša masas ar Nida šuvju līmlenti
11. Bļvējošā akustiskās izolācijas lente Nida, platums 70 mm



## STARPSIENU SISTĒMA AR DUBULTO DIVRINDU VAI VIENU NESOŠO NIDA C50, C75, C100 KONSTRUKCIJU (MONTĀŽAS SIENAS)

## TEHNISKIE PARAMETRI

Sienas tips Nida Siena <sup>2)</sup>	Režģa konstrukcija	Ģipša plāksņu apšuvums	Izolācijas materiāls						Maksimālais sienas augstums - h <sup>1)</sup>	Akustiskā izolācija			Būves svars	Ugunsizturības klase	Izmantošanas kategorija	Ipašā sistē- ma
			Attiecībā uz skaņas izolāciju		Attiecībā uz ugunsreakciju		Ugunsreakcijas joma	Rw [dB]		Ra1 [dB]	Ra2 [dB]					
			[mm]	blīvums [kg/m <sup>3</sup> ]	[mm]	blīvums [kg/m <sup>3</sup> ]										
175C50/F tips Uguns	C50+C50	F tips Uguns	3x12,5	2x50	12,0	50	10,0	4500	60	58	54	60,0	(R)EI120	IV	-	
225C75/F tips Uguns	C75+C75	F tips Uguns	3x12,5	2x50	12,0	50	10,0	6000	62	60	57	61,0	(R)EI120	IV	-	
275C100/F tips Uguns	C100+C100	F tips Uguns	3x12,5	2x50	12,0	50	10,0	6500	62	60	57	61,0	(R)EI120	IV	-	
175CC50/F tips Uguns	2xC50+2xC50	F tips Uguns	3x12,5	-	-	50	10,0	4750	-	-	-	63,0	(R)EI120	IV	-	
225CC75/F tips Uguns	2xC75+2xC75	F tips Uguns	3x12,5	-	-	50	10,0	6500	-	-	-	64,0	(R)EI120	IV	-	
275CC100/F tips Uguns	2xC100+2xC100	F tips Uguns	3x12,5	-	-	50	10,0	6500	-	-	-	65,0	(R)EI120	IV	-	

<sup>1)</sup> Maksimālais augstums saskaņā ar tehnisko atzinumu ITB 1060/11R12NK.<sup>2)</sup> Eiropas tehniskais novērtējums ETA 15/0301. Augstāku prasību gadījumā attiecībā uz maksimālo augstumu ir atļauts veikt nesošās konstrukcijas sablīvēšanu līdz 400 mm un 300 mm.

Siniat tehnoloģijas ugunsdrošo starpsienu sistēmas darbojas kā ugunsdrošas barjeras uguns iedarbības gadījumā abās pusēs.

MATERIĀLU PATĒRIŅŠ UZ 1 M<sup>2</sup> STARPSIENAS NIDA SIENA SISTĒMĀ

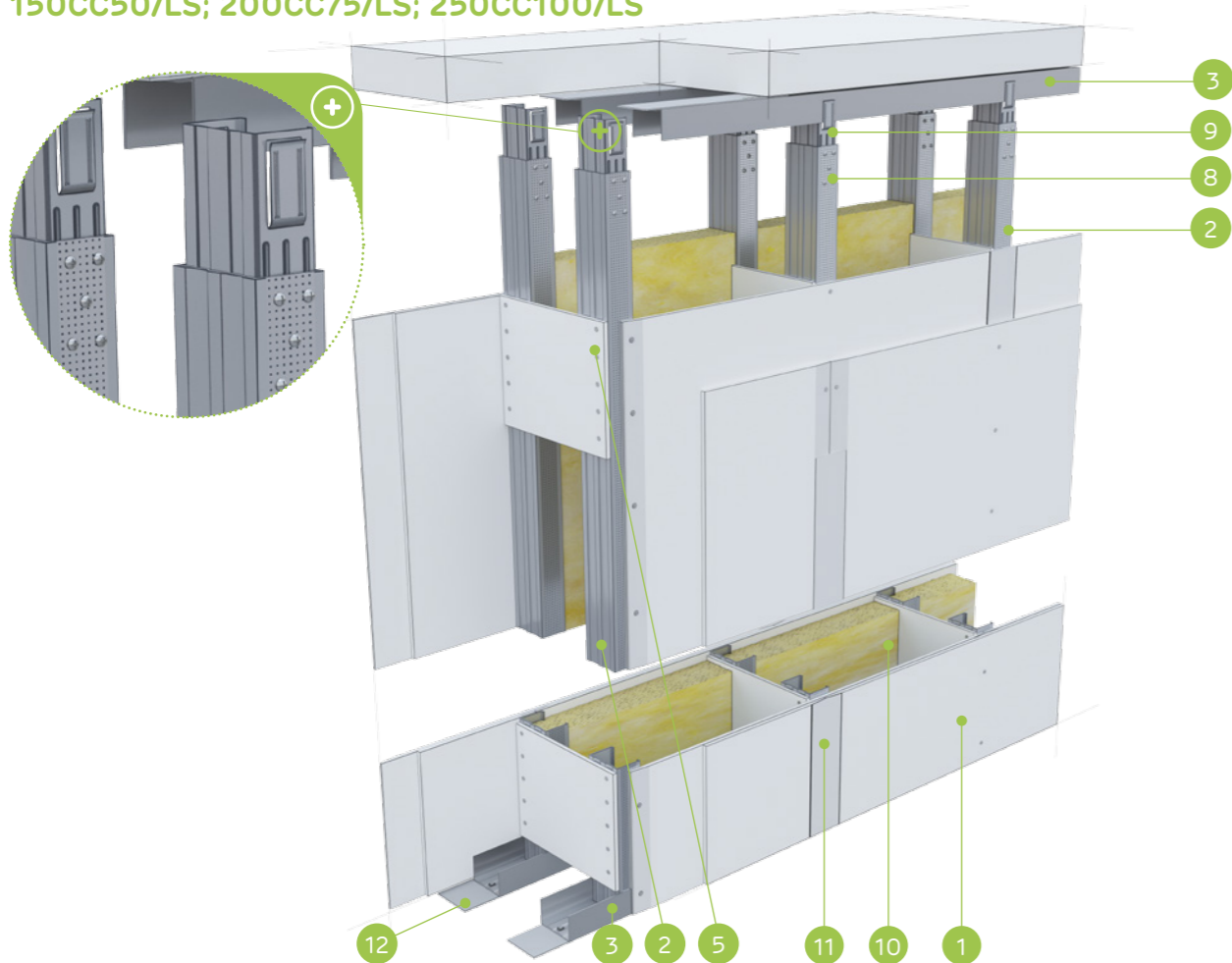
Materiāla nosaukums	Mērv.	Sistēmas tips Nida Siena					
		175C50/F tips Uguns	225C75/F tips Uguns	275C100/F tips Uguns	175CC50/F tips Uguns	225CC75/F tips Uguns	275CC100/F tips Uguns
		Materiāla patēriņš uz 1 m <sup>2</sup>					
Plāksne Nida Uguns F tips 12,5 mm	m <sup>2</sup>	6,0	6,0	6,0	6,0	6,0	6,0
Profils Nida C50, C75, C100	tek.m	3,6	3,6	3,6	7,2	7,2	7,2
Profils Nida U50, U75, U100	tek.m	1,4	1,4	1,4	1,4	1,4	1,4
Dibelis Nida	gab.	1,6	1,6	1,6	1,6	1,6	1,6
Pašurbjošās skrūves 3,5x9,5/11mm	gab.	-	-	-	12,0	12,0	12,0
Pašurbjošās skrūves Nida 3,5x25 mm	gab.	14,0	14,0	14,0	14,0	14,0	14,0
Pašurbjošās skrūves Nida 3,5x35 mm	gab.	8,0	8,0	8,0	8,0	8,0	8,0
Pašurbjošās skrūves Nida 3,5x55 mm	gab.	24,0	24,0	24,0	24,0	24,0	24,0
Līmlente šuvēm Nida	tek.m	2,8	2,8	2,8	2,8	2,8	2,8
Akustiskās izolācijas līmlente Nida	tek.m	2,2	2,2	2,2	2,2	2,2	2,2
Ģipša špaktele Nida Start	kg	1,8	1,8	1,8	1,8	1,8	1,8
Ģipša špaktele Nida Finisz	kg	0,2	0,2	0,2	0,2	0,2	0,2
Minerālvate <sup>3)</sup>	m <sup>2</sup>	2,0	2,0	2,0	2,0	2,0	2,0

<sup>3)</sup> Pielietojums atbilstoši prasībām. Ja attiecībā uz biežumu un / vai kopējo blīvumu tiek izmantots cits izolācijas materiāls, nekā tas, kas minēts tehniskajā specifikācijā (Nida sausās apdares sistēmas - risinājumu katalogs), nepieciešams sazināties ar attiecīgo Siniat tehnisko konsultantu (detalizētas reģionu kartes pieejamas 1092.-1093. lpp.). Patēriņa standartos nav ņemti vērā materiālie zaudējumi.

nida Siena

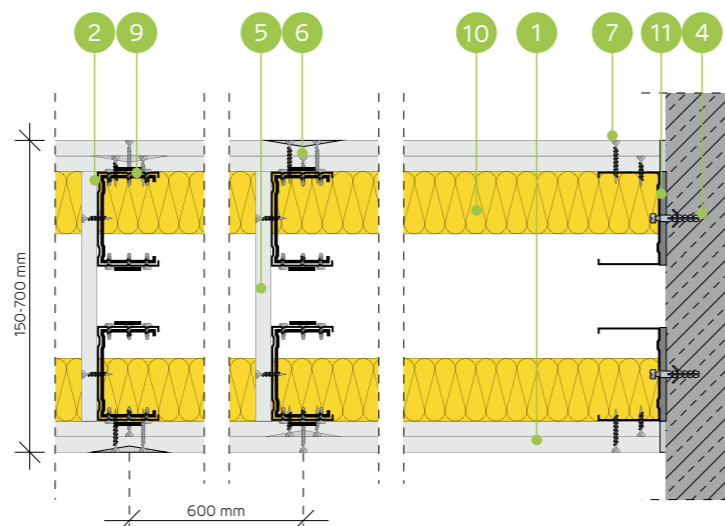
Ugunsizturības  
klase:  
neattiecasMaksimālā  
akustiskā  
izolācija:  
neattiecasMaksimālais  
būves  
augstums:  
7000 mmBūves svars  
1m<sup>2</sup>:  
28,0-33,0 kgSaistītā  
dokumenta  
numurs:  
ETA 15/0301Ekspluatācijas īpašību deklarācija:  
DoP/Wall System /0003/15.11.2016

SISTĒMAS:

150C50/LS; 200C75/LS; 250C100/LS;  
150CC50/LS; 200CC75/LS; 250CC100/LS

MATERIĀLI:

- Ģipškartona plāksnes Nida
- Profils Nida C 50, C 75, C 100
- Profils Nida U 50, U 75, U 100
- Dibelis Nida
- Savienotājs plāksnei ar augst. 300 mm, min. 2 gab. uz stabu (maks. attālums 1500 mm)
- Pašurbjošās skrūves Nida 3,5 x 25 mm
- Pašurbjošās skrūves Nida 3,5 x 35 mm
- Pašurbjošās skrūves Nida 3,5 x 9,5/11 mm
- Stabilizējošais savienotājs Nida LS 50, LS 75, LS 100
- Izolācijas materiāls minerālvate
- Šuve starp ģipškartona plāksnēm tiek veidota no Nida ģipša masas ar Nida šuvju līmlenti
- Blīvējošā akustiskās izolācijas lente Nida

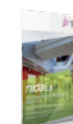
STARPSIENU SISTĒMA AR NEPILNU PLĀKŠŅU APDARI AR VIENU DIVRINDU  
VAI DUBULTO NESOŠO NIDA C50, C75, C100 (MONTĀŽAS SIENAS - NIDA LS)  
KONSTRUKCIJU

## TEHNISKIE PARAMETRI

Sienas tips Nida Siena <sup>2)</sup>	Režģa konstrukcija	Ģipša plāksņu apšuvums	Izolācijas materiāls				Maksimālais sienas augstums - h <sup>1)</sup>	Akustiskā izolācija	Būves svars	Ugunsizturības klase	Izmantošanas kategorija	Ipašā sistē- ma			
			Attiecībā uz skaņas izolāciju	Attiecībā uz ugunsreakciju	Ugunsreakcijas joma	Rw [dB]							Ra1 [dB]	Ra2 [dB]	
150C50/LS/Expert	C50+C50	Expert	2x12,5	2x50	10,0	-	-	4500	-	-	-	28,0	-	IV	-
200C75/LS/Expert	C75+C75	Expert	2x12,5	2x75	10,0	-	-	6000	-	-	-	29,0	-	IV	-
250C100/LS/Expert	C100+C100	Expert	2x12,5	2x100	10,0	-	-	6500	-	-	-	30,0	-	IV	-
150CC50/LS/Expert	2xC50+2xC50	Expert	2x12,5	2x50	10,0	-	-	4750	-	-	-	31,0	-	IV	-
200CC75/LS/Expert	2xC75+2xC75	Expert	2x12,5	2x75	10,0	-	-	6500	-	-	-	32,0	-	IV	-
250CC100/LS/Expert	2xC100+2xC100	Expert	2x12,5	2x100	10,0	-	-	7000	-	-	-	33,0	-	IV	-

<sup>1)</sup> Maksimālais augstums saskaņā ar tehnisko atzinumu ITB 1060/11/R12NK; ITB 1060/12/R42NK.<sup>2)</sup> Eiropas tehniskais novērtējums ETA 15/0301.MATERIĀLU PATĒRIŅŠ UZ 1 M<sup>2</sup> STARPSIENAS NIDA SIENA SISTĒMĀ

Materiāla nosaukums	Mērv.	Sistēmas tips Nida Siena					
		150C50/LS/Expert	200C75/LS/Expert	250C100/LS/Expert	150CC50/LS/Expert	200CC75/LS/Expert	250CC100/LS/Expert
Materiālu patēriņš uz 1 m <sup>2</sup>							
Plāksne Nida Expert 12,5 mm	m <sup>2</sup>	3,0	3,0	3,0	3,0	3,0	3,0
Profils Nida C50	tek.m	3,6	-	-	7,2	-	-
Profils Nida C75	tek.m	-	3,6	-	-	7,2	-
Profils Nida C100	tek.m	-	-	3,6	-	-	7,2
Profils Nida U50	tek.m	1,4	-	-	1,4	-	-
Profils Nida U75	tek.m	-	1,4	-	-	1,4	-
Profils Nida U100	tek.m	-	-	1,4	-	-	1,4
Stabilizējošais savienotājs Nida LS50	gab.	0,8	-	-	1,6	-	-
Stabilizējošais savienotājs Nida LS75	gab.	-	0,8	-	-	1,6	-
Stabilizējošais savienotājs Nida LS100	gab.	-	-	0,8	-	-	1,6
Dibelis Nida	gab.	0,9	0,9	0,9	0,9	0,9	0,9
Pašurbjošās skrūves 3,5x9,5/11mm	gab.	8,0	8,0	8,0	28,0	28,0	28,0
Pašurbjošās skrūves Nida 3,5x25 mm	gab.	6,0	6,0	6,0	6,0	6,0	6,0
Pašurbjošās skrūves Nida 3,5x35 mm	gab.	18,0	18,0	18,0	18,0	18,0	18,0
Līmlente šuvēm Nida	tek.m	2,1	2,1	2,1	2,1	2,1	2,1
Akustiskās izolācijas līmlente Nida	tek.m	1,1	1,1	1,1	1,1	1,1	1,1
Ģipša špaktele Nida Start	kg	0,9	0,9	0,9	0,9	0,9	0,9
Ģipša špaktele Nida Finisz	kg	0,15	0,15	0,15	0,15	0,15	0,15
Minerālvate <sup>3)</sup>	m <sup>2</sup>	0,75 (1,0) <sup>4)</sup>	0,75 (1,0) <sup>4)</sup>	0,75 (1,0) <sup>4)</sup>	0,75 (1,0) <sup>4)</sup>	0,75 (1,0) <sup>4)</sup>	0,75 (1,0) <sup>4)</sup>

<sup>3)</sup> Pielietojums atbilstoši prasībām. Ja attiecībā uz biežumu un / vai kopējo blīvumu tiek izmantots cits izolācijas materiāls, nekā tas, kas minēts tehniskajā specifikācijā (Nida sausās apdares sistēmas - risinājumu katalogs), nepieciešams sazināties ar attiecīgo Siniat tehnisko konsultantu (detalizētas reģionu kartes pieejamas 1092.-1093. lpp.).<sup>4)</sup> Pēc izvēles izmantojiet izolāciju uz visas sienas virsmas. Patēriņa standartos nav ņemti vērā materiālie zaudējumi.

**nida Siena**

NIDA SIENA SISTĒMAS MAKSIMĀLĀ AUGSTUMA ATLASĒS TABULAS,  
IZMANTOJOT ATSTARPJU SABLĪVĒJUMU UN / VAI NESOŠĀS KONSTRUKCIJAS  
NIDA C50, C75, C100 DUBULTOŠANU BEZ UGUNSIKTURĪBAS (KONSTRUKCIJA  
DIVRINDU SISTĒMĀ - MONTĀŽAS SIENAS)

TEHNISKIE PARAMETRI						
Sistēmas nosaukums Nida Siena	Nida plākšņu kārtu skaits	Nida konstrukcijas tips		Maksimālais sienas augstums - h <sup>1)</sup>		ETAG 003
		Nida profila tips	Nida profilu aksiālais atstatums	1 <sup>2)</sup>	2 <sup>3)</sup>	
	[mm]			[mm]	[mm]	
150C50	2x12,5	C50+C50	600	4500	4000	IV
150C50-400	2x12,5	C50+C50	400	4750	4250	IV
150C50-300	2x12,5	C50+C50	300	4990	4460	IV
150CC50	2x12,5	2xC50+2xC50	600	4750	4250	IV
150CC50-400	2x12,5	2xC50+2xC50	400	5000	4500	IV
150CC50-300	2x12,5	2xC50+2xC50	300	5250	4730	IV
200C75	2x12,5	C75+C75	600	6000	5500	IV
200C75-400	2x12,5	C75+C75	400	6250	6000	IV
200C75-300	2x12,5	C75+C75	300	6560	6300	IV
200CC75	2x12,5	2xC75+2xC75	600	6500	6150	IV
200CC75-400	2x12,5	2xC75+2xC75	400	6750	6250	IV
200CC75-300	2x12,5	2xC75+2xC75	300	7020	6500	IV
250C100	2x12,5	C100+C100	600	6500	6000	IV
250C100-400	2x12,5	C100+C100	400	7000	6500	IV
250C100-300	2x12,5	C100+C100	300	7280	6760	IV
250CC100	2x12,5	2xC100+2xC100	600	7000	6500	IV
250CC100-400	2x12,5	2xC100+2xC100	400	7250	6750	IV
250CC100-300	2x12,5	2xC100+2xC100	300	7470	6950	IV

<sup>1)</sup> Tehniskais atzinums ITB 1060/11/R12NK.

<sup>2)</sup> Joma 1 - ietver telpu sienas, kurās uzturas maz cilvēku, piemēram, istabas dzīvokļos, viesnīcās, slimnīcās un citas līdzīgi izmantojamās telpas.

<sup>3)</sup> Joma 2 - ietver telpu sienas, kurās uzturas daudzi cilvēki, piemēram, lielas konferenču zāles, skolas klases, auditorijas un citas līdzīgi izmantojamās telpas.

**nida Siena**

NIDA SIENA SISTĒMAS MAKSIMĀLĀ AUGSTUMA ATLASĒS TABULAS,  
IZMANTOJOT ATSTARPJU SABLĪVĒJUMU UN / VAI NESOŠĀS KONSTRUKCIJAS  
NIDA C50, C75, C100 DUBULTOŠANU BEZ UGUNSIKTURĪBAS (KONSTRUKCIJA  
DIVRINDU SISTĒMĀ - MONTĀŽAS SIENAS)

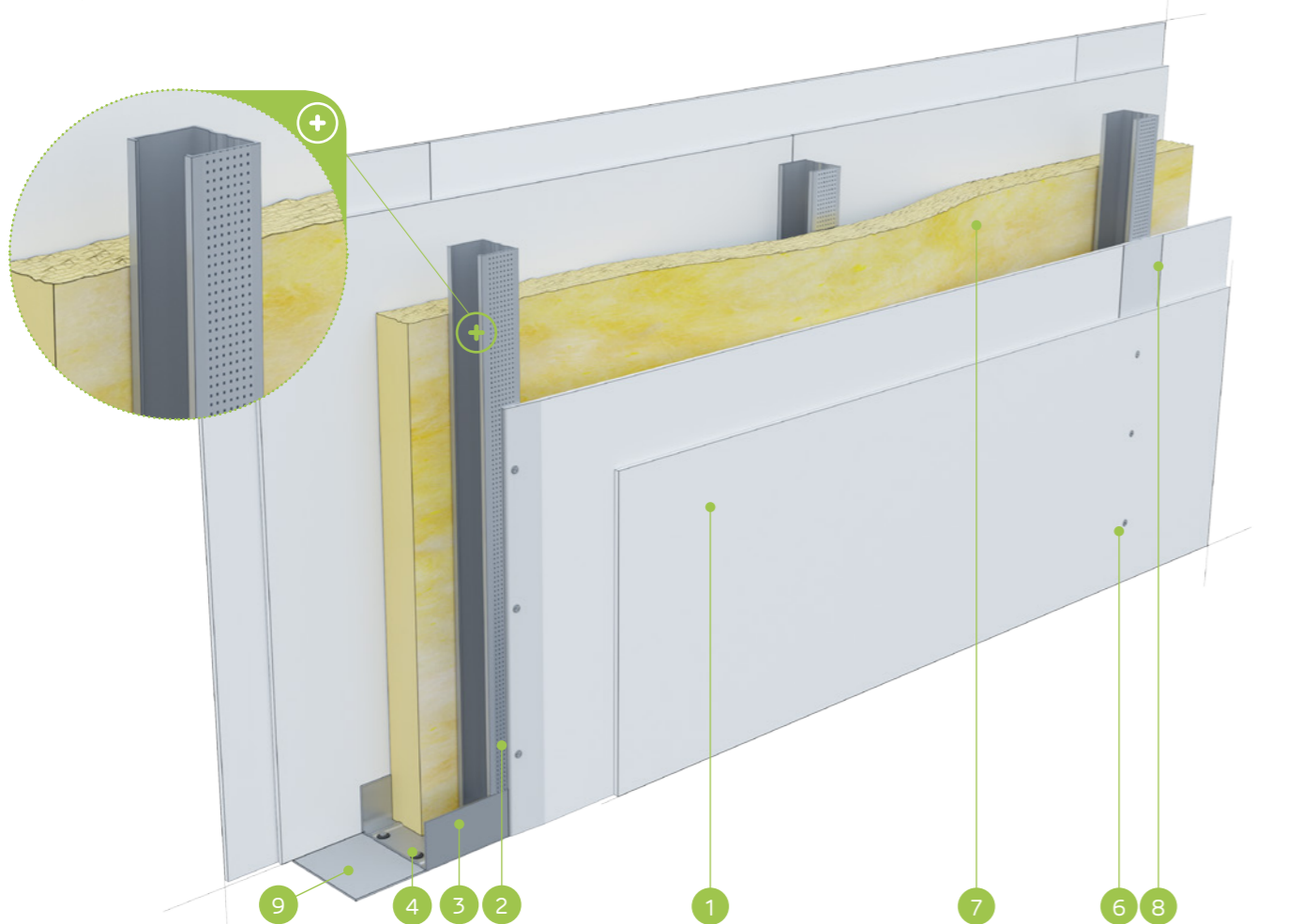
TEHNISKIE PARAMETRI						
Sistēmas nosaukums Nida Siena	Nida plākšņu kārtu skaits	Nida konstrukcijas tips		Maksimālais sienas augstums - h <sup>1)</sup>		ETAG 003
		Nida profila tips	Nida profilu aksiālais atstatums	1 <sup>2)</sup>	2 <sup>3)</sup>	
	[mm]			[mm]	[mm]	
175C50	3x12,5	C50+C50	600	4500	4000	IV
175C50-400	3x12,5	C50+C50	400	4750	4250	IV
175C50-300	3x12,5	C50+C50	300	4990	4460	IV
175CC50	3x12,5	2xC50+2xC50	600	4750	4250	IV
175CC50-400	3x12,5	2xC50+2xC50	400	5000	4500	IV
175CC50-300	3x12,5	2xC50+2xC50	300	5250	4730	IV
225C75	3x12,5	C75+C75	600	6000	5500	IV
225C75-400	3x12,5	C75+C75	400	6250	6000	IV
225C75-300	3x12,5	C75+C75	300	6560	6300	IV
225CC75	3x12,5	2xC75+2xC75	600	6500	6150	IV
225CC75-400	3x12,5	2xC75+2xC75	400	6750	6250	IV
225CC75-300	3x12,5	2xC75+2xC75	300	7020	6500	IV
275C100	3x12,5	C100+C100	600	6500	6000	IV
275C100-400	3x12,5	C100+C100	400	7000	6500	IV
275C100-300	3x12,5	C100+C100	300	7280	6760	IV
275CC100	3x12,5	2xC100+2xC100	600	7000	6500	IV
275CC100-400	3x12,5	2xC100+2xC100	400	7250	6750	IV
275CC100-300	3x12,5	2xC100+2xC100	300	7470	6950	IV

<sup>1)</sup> Tehniskais atzinums ITB 1060/11/R12NK.

<sup>2)</sup> Joma 1 - ietver telpu sienas, kurās uzturas maz cilvēku, piemēram, istabas dzīvokļos, viesnīcās, slimnīcās un citas līdzīgi izmantojamās telpas.

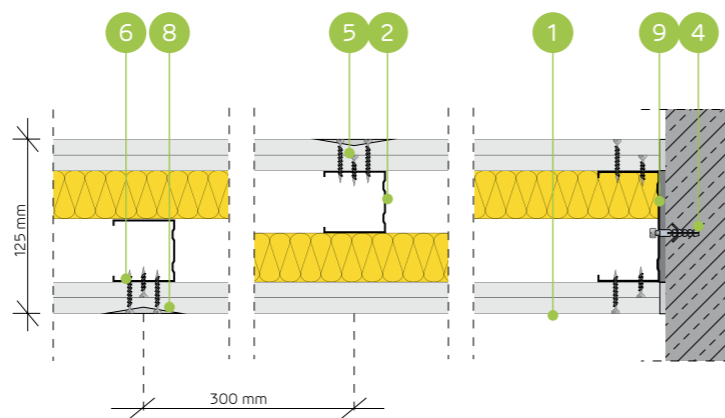
<sup>3)</sup> Joma 2 - ietver telpu sienas, kurās uzturas daudzi cilvēki, piemēram, lielas konferenču zāles, skolas klases, auditorijas un citas līdzīgi izmantojamās telpas.

nida Siena

Ugunsizturības  
klase:  
(R)EI60  
(R)EI120Maksimālā  
akustiskā  
izolācija:  
59 dBMaksimālais  
būves  
augstums:  
3000 mmBūves svars  
1m<sup>2</sup>:  
37,0-56,0 kgSaistītā  
dokumenta  
numurs:  
ETA 15/0301Ekspluatācijas īpašību deklarācija:  
DoP/Wall System /0005/15.11.2016SISTĒMAS:  
S125/2

## MATERIĀLI:

- Ģipškartona plāksnes Nida
- Profils Nida C 50
- Profils Nida U 75
- Dībelis Nida
- Pašurbjošās skrūves Nida 3,5 x 25 mm
- Pašurbjošās skrūves Nida 3,5 x 35 mm
- Izolācijas materiāls minerālvate
- Šuve starp ģipškartona plāksnēm tiek veidota no Nida ģipša masas ar Nida šuvju līmlenti
- Bļvējošā akustiskās izolācijas lente Nida, platums 70 mm

AKUSTISKĀ STARPSIENU SISTĒMA AR NESOŠO NIDA C50 KONSTRUKCIJU  
(KONSTRUKCIJAS IZKĀRTOJUMS AR 25 MM NOBĪDI)

## TEHNISKIE PARAMETRI

Sienas tips Nida Siena <sup>2)</sup>	Režģa konstrukcija	Ģipša plākšņu apšuvums	Izolācijas materiāls						Maksimālais sienas augstums - h <sup>1)</sup> [mm]	Akustiskā izolācija			Būves svars [kg]	Ugunsizturības klase	Izmantošanas kategorija	Īpašā sistē- ma
			Attiecībā uz skaņas izolāciju		Attiecībā uz ugunsreakciju		Ugunsreakcijas joma	Rw [dB]		Ra1 [dB]	Ra2 [dB]					
			Nida	Nida	Biezums [mm]	blīvums [kg/m <sup>3</sup> ]						[mm]				
S125/2/Expert	C50	Expert	2x12,5	50	12,0	50	10,0	3000	58	55	50	37,0	(R)EI60	III	-	
S125/2/Ūdens <sup>3)</sup>	C50	Ūdens	2x12,5	50	12,0	50	10,0	3000	58	55	50	39,0	(R)EI60	III	-	
S125/2/Uguns+	C50	Uguns Plusss	2x12,5	50	12,0	50	30,0	3000	59	56	53	45,0	(R)EI120	III	-	
S125/2/ŪdensUguns+	C50	Ūdens Uguns Plusss	2x12,5	50	12,0	50	30,0	3000	59	56	53	45,0	(R)EI120	III	-	
S125/2/Cietā	C50	Cietā	2x12,5	50	12,0	50	30,0	3000	59	56	53	56,0	(R)EI120	III	●	
S125/2/Hydro	C50	Hydro	2x12,5	50	12,0	50	50,0	3000	59	56	53	48,0	(R)EI120	III	●	
S125/2/Klusā	C50	Klusā	2x12,5	50	12,0	50	30,0	3000	59	56	53	56,0	(R)EI120	III	-	

<sup>1)</sup> Maksimālais augstums saskaņā ar tehnisko atzinumu ITB 1060/11/R12NK.<sup>2)</sup> Eiropas tehniskais novērtējums ETA 15/0301. Augstāku prasību gadījumā attiecībā uz maksimālo augstumu ir atļauts veikt nesošās konstrukcijas sablīvēšanu līdz 400 mm un 300 mm.<sup>3)</sup> Telpās ar relatīvo gaisa mitrumu līdz 85 % stūra sekcijās pret intensīvu ūdens iedarbību ieteicams izmantot Nida Hydro ģipša šķiedru plāksnes (horizontālām un vertikālām virsmām vannas, dušas utt. zonās).

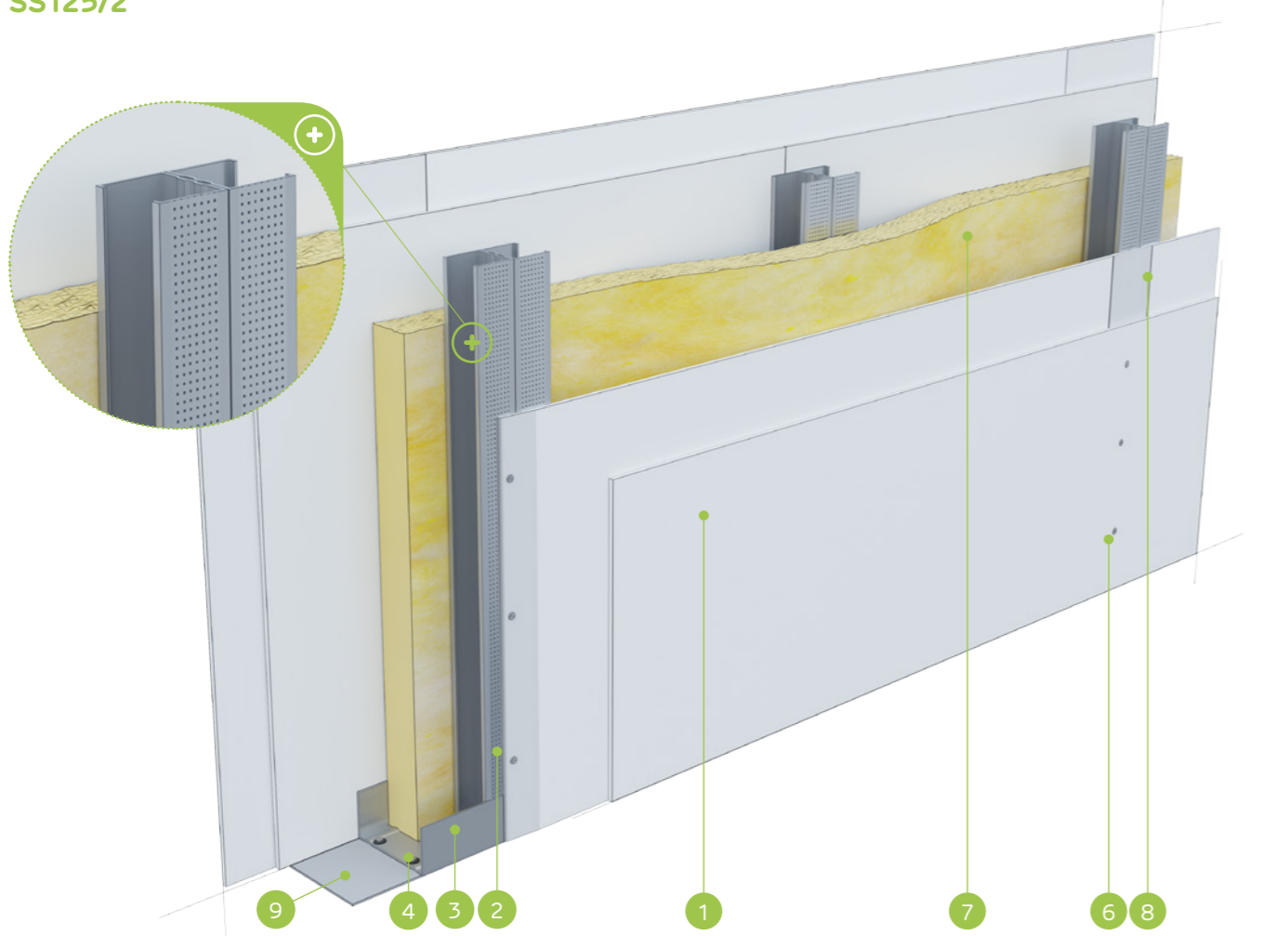
Siniat tehnoloģijas ugunsdrošo starpsienas sistēmas darbojas kā ugunsdrošas barjeras uguns iedarbības gadījumā abās pusēs.

MATERIĀLU PATĒRIŅŠ UZ 1 M<sup>2</sup> STARPSIENAS NIDA SIENA SISTĒMĀ

Materiāla nosaukums	Mērv.	Sistēmas tips Nida Siena						
		S125/2/Expert	S125/2/Ūdens	S125/2/Uguns+	S125/2/ŪdensUguns+	S125/2/Cietā	S125/2/Hydro	S125/2/Klusā
		Materiāla patēriņš uz 1 m <sup>2</sup>						
Plāksne Nida Expert 12,5 mm	m <sup>2</sup>	4,0	-	-	-	-	-	-
Plāksne Nida Ūdens 12,5 mm	m <sup>2</sup>	-	4,0	-	-	-	-	-
Plāksne Nida Uguns Plusss 12,5 mm	m <sup>2</sup>	-	-	4,0	-	-	-	-
Plāksne Nida Ūdens Uguns Plusss 12,5 mm	m <sup>2</sup>	-	-	-	4,0	-	-	-
Plāksne Nida Cietā 12,5 mm	m <sup>2</sup>	-	-	-	-	4,0	-	-
Plāksne Nida Hydro 12,5 mm	m <sup>2</sup>	-	-	-	-	-	4,0	-
Plāksne Nida Klusā 12,5 mm	m <sup>2</sup>	-	-	-	-	-	-	4,0
Profils Nida C50	tek.m	3,6	3,6	3,6	3,6	3,6	3,6	3,6
Profils Nida U75	tek.m	0,7	0,7	0,7	0,7	0,7	0,7	0,7
Dībelis Nida	gab.	0,9	0,9	0,9	0,9	0,9	0,9	0,9
Pašurbjošās skrūves Nida 3,5x25 mm	gab.	8,0	8,0	8,0	8,0	-	-	-
Pašurbjošās skrūves Nida 3,5x35 mm	gab.	24,0	24,0	24,0	24,0	-	-	-
Pašurbjošās skrūves Nida Cietā 35 (3,9x35 mm)	gab.	-	-	-	-	32,0	-	32,0
Pašurbjošās skrūves Nida Hydro C4 3,5x25 mm	gab.	-	-	-	-	-	8,0	-
Pašurbjošās skrūves Nida Hydro C4 3,5x41 mm	gab.	-	-	-	-	-	24,0	-
Līmlente šuvēm Nida	tek.m	2,8	2,8	2,8	2,8	2,8	2,8	2,8
Akustiskās izolācijas līmlente Nida	tek.m	1,1	1,1	1,1	1,1	1,1	1,1	1,1
Ģipša špaktele Nida Start	kg	1,2	1,2	1,2	1,2	-	-	1,2
Ģipša špaktele Nida Finisz	kg	0,2	0,2	0,2	0,2	-	-	0,2
Gatavā špaktele/masa Nida Hydromix <sup>4)</sup>	kg	-	-	-	-	1,4	1,4	-
Minerālvate <sup>5)</sup>	m <sup>2</sup>	1,0	1,0	1,0	1,0	1,0	1,0	1,0

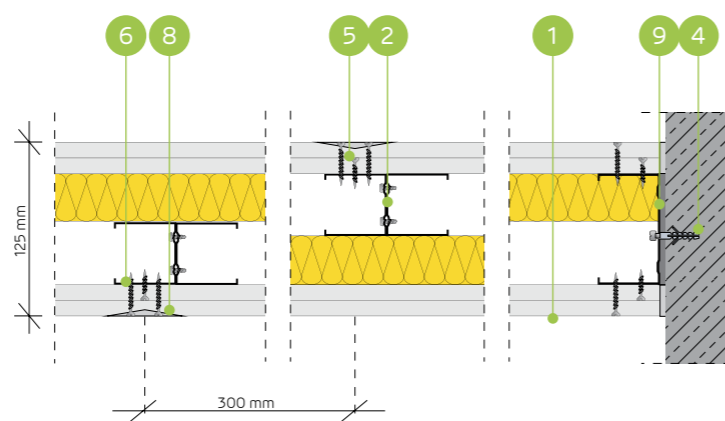
<sup>4)</sup> Izmantojot ģipša šķiedru plāksnes Nida Cietā, kā alternatīvu varat izmantot arī Nida Planfix Fresh ģipša špakтели.<sup>5)</sup> Pielietojams atbilstoši prasībām. Ja attiecībā uz biežumu un / vai kopējo blīvumu tiek izmantots cits izolācijas materiāls, nekā tas, kas minēts tehniskajā specifikācijā (Nida sausās apdares sistēmas - risinājumu katalogs), nepieciešams sazināties ar attiecīgo Siniat tehnisko konsultantu (detalizētas reģionu kartes pieejamas 1092.-1093. lpp.). Patēriņa standartos nav ņemti vērā materiālie zaudējumi.

nida Siena

Ugunsizturības  
klase:  
(R)EI60  
(R)EI120Maksimālā  
akustiskā  
izolācija:  
neattiecasMaksimālais  
būves  
augstums:  
3500 mmBūves svars  
1m<sup>2</sup>:  
39,0-58,0 kgSaistītā  
dokumenta  
numurs:  
ETA 15/0301Eksploataācijas īpašību deklarācija:  
DoP/Wall System /0005/15.11.2016SISTĒMAS:  
SS125/2

## MATERIĀLI:

- Ģipškartona plāksnes Nida
- Profils Nida C 50 (dubultais)
- Profils Nida U 75
- Dībelis Nida
- Pašurbjošās skrūves Nida 3,5 x 25 mm
- Pašurbjošās skrūves Nida 3,5 x 35 mm
- Izolācijas materiāls minerālvate
- Šuve starp ģipškartona plāksnēm tiek veidota no Nida ģipša masas ar Nida šuvju līmlenti
- Bļvējošā akustiskās izolācijas lente Nida, platums 70 mm

AKUSTISKĀ STARPSIENU SISTĒMA AR DUBULTO NESOŠO NIDA C50  
KONSTRUKCIJU (KONSTRUKCIJAS IZKĀRTOJUMS AR 25 MM NOBĪDI)

## TEHNISKIE PARAMETRI

Sienas tips Nida Siena <sup>2)</sup>	Režģa konstrukcija	Ģipša plākšņu apšuvums			Izolācijas materiāls			Maksimālais sienas augstums - h <sup>1)</sup>	Akustiskā izolācija			Būves svars	Ugunsizturības klase	Izmantošanas kategorija	Ipaša sistē- ma		
					Attiecībā uz skaņas izolāciju		Attiecībā uz ugunsreakciju		Ugunsreakcijas joma	Rw [dB]	Ra1 [dB]					Ra2 [dB]	
					Nida	Nida	Biezums										[mm]
SS125/2/Expert	2xC50	Expert	2x12,5	-	-	50	10,0	3500	-	-	-	39,0	(R)EI60	III	-		
SS125/2/Ūdens <sup>3)</sup>	2xC50	Ūdens	2x12,5	-	-	50	10,0	3500	-	-	-	42,0	(R)EI60	III	-		
SS125/2/Uguns+	2xC50	Uguns Plus	2x12,5	-	-	50	30,0	3500	-	-	-	47,0	(R)EI120	III	-		
SS125/2/ŪdensUguns+	2xC50	Ūdens Uguns Plus	2x12,5	-	-	50	30,0	3500	-	-	-	47,0	(R)EI120	III	-		
SS125/2/Cietā	2xC50	Cietā	2x12,5	-	-	50	30,0	3500	-	-	-	58,0	(R)EI120	III	●		
SS125/2/Hydro	2xC50	Hydro	2x12,5	-	-	50	50,0	3500	-	-	-	50,0	(R)EI120	III	●		
SS125/2/Klusā	2xC50	Klusā	2x12,5	-	-	50	30,0	3500	-	-	-	58,0	(R)EI120	III	-		

<sup>1)</sup> Maksimālais augstums saskaņā ar tehnisko atzinumu ITB 1060/11/R12NK.<sup>2)</sup> Eiropas tehniskais novērtējums ETA 15/0301. Augstāku prasību gadījumā attiecībā uz maksimālo augstumu ir atļauts veikt nesošās konstrukcijas sabīvēšanu līdz 400 mm un 300 mm.<sup>3)</sup> Telpās ar relatīvo gaisa mitrumu līdz 85% stūra sekcijās pret intensīvu ūdens iedarbību ieteicams izmantot Nida Hydro ģipša šķiedru plāksnes (horizontālām un vertikālām virsmām vannas, dušas utt. zonās).

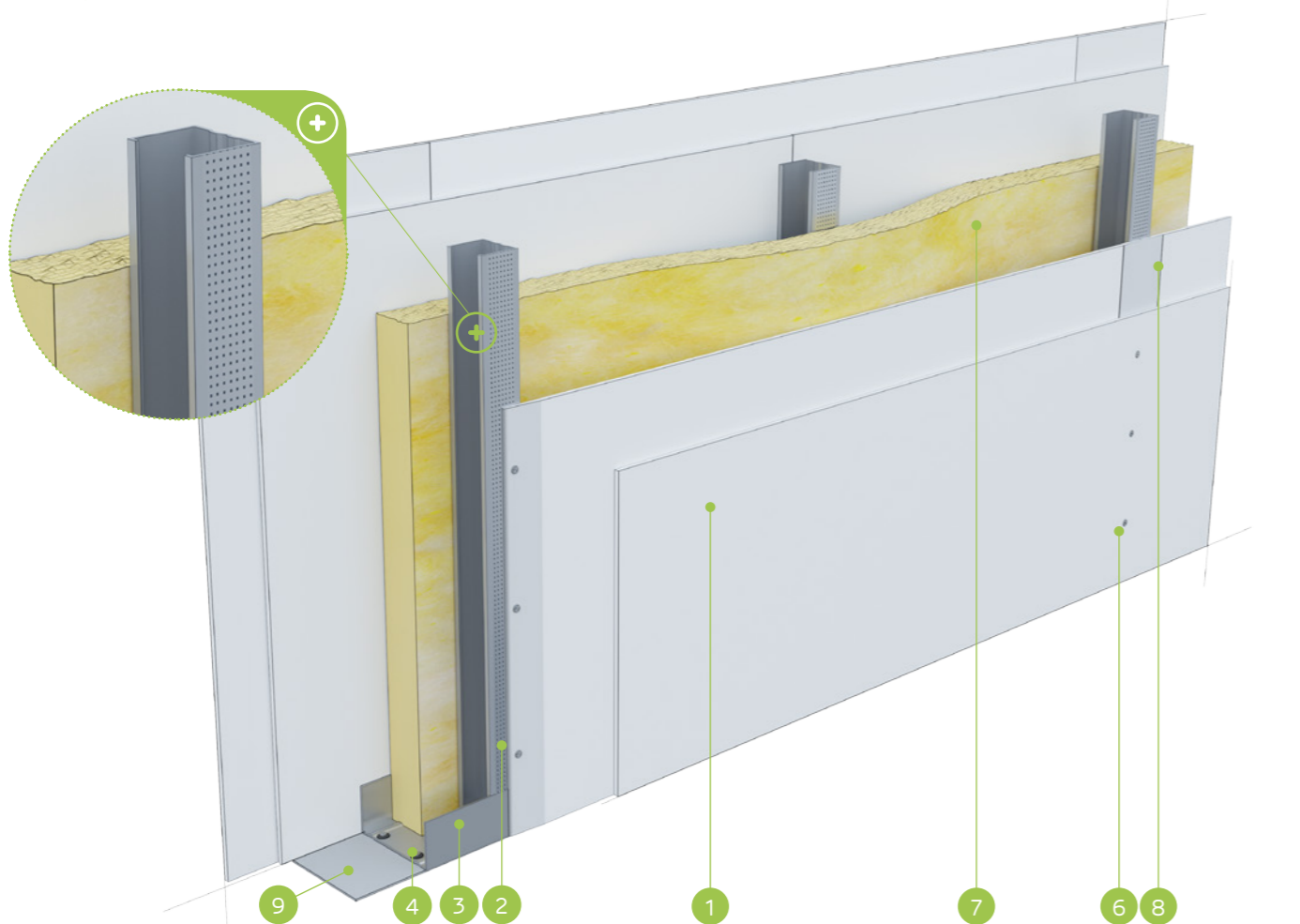
Siniat tehnoloģijas ugunsdrošo starpsienu sistēmas darbojas kā ugunsdrošas barjeras uguns iedarbības gadījumā abās pusēs.

MATERIĀLU PATĒRIŅŠ UZ 1 M<sup>2</sup> STARPSIENAS NIDA SIENA SISTĒMĀ

Materiāla nosaukums	Mērv.	Sistēmas tips Nida Siena							
		SS125/2/Expert	SS125/2/Ūdens	SS125/2/Uguns+	SS125/2/ŪdensUguns+	SS125/2/Cietā	SS125/2/Hydro	SS125/2/Klusā	
		Materiāla patēriņš uz 1 m <sup>2</sup>							
Plāksne Nida Expert 12,5 mm	m <sup>2</sup>	4,0	-	-	-	-	-	-	
Plāksne Nida Ūdens 12,5 mm	m <sup>2</sup>	-	4,0	-	-	-	-	-	
Plāksne Nida Uguns Plus 12,5 mm	m <sup>2</sup>	-	-	4,0	-	-	-	-	
Plāksne Nida Ūdens Uguns Plus 12,5 mm	m <sup>2</sup>	-	-	-	4,0	-	-	-	
Plāksne Nida Cietā 12,5 mm	m <sup>2</sup>	-	-	-	-	4,0	-	-	
Plāksne Nida Hydro 12,5 mm	m <sup>2</sup>	-	-	-	-	-	4,0	-	
Plāksne Nida Klusā 12,5 mm	m <sup>2</sup>	-	-	-	-	-	-	4,0	
Profils Nida C50	tek.m	7,2	7,2	7,2	7,2	7,2	7,2	7,2	
Profils Nida U75	tek.m	0,7	0,7	0,7	0,7	0,7	0,7	0,7	
Dībelis Nida	gab.	0,9	0,9	0,9	0,9	0,9	0,9	0,9	
Pašurbjošās skrūves 3,5x9,5/11mm	gab.	12,0	12,0	12,0	12,0	12,0	12,0	12,0	
Pašurbjošās skrūves Nida 3,5x25 mm	gab.	8,0	8,0	8,0	8,0	-	-	-	
Pašurbjošās skrūves Nida 3,5x35 mm	gab.	24,0	24,0	24,0	24,0	-	-	-	
Pašurbjošās skrūves Nida Cietā 35 (3,9x35 mm)	gab.	-	-	-	-	32,0	-	32,0	
Pašurbjošās skrūves Nida Hydro C4 3,5x25 mm	gab.	-	-	-	-	-	8,0	-	
Pašurbjošās skrūves Nida Hydro C4 3,5x41 mm	gab.	-	-	-	-	-	24,0	-	
Līmlente šuvēm Nida	tek.m	2,8	2,8	2,8	2,8	2,8	2,8	2,8	
Akustiskās izolācijas līmlente Nida	tek.m	1,1	1,1	1,1	1,1	1,1	1,1	1,1	
Ģipša špaktele Nida Start	kg	1,2	1,2	1,2	1,2	-	-	1,2	
Ģipša špaktele Nida Finisz	kg	0,2	0,2	0,2	0,2	-	-	0,2	
Ģipša špaktele/masa Nida Hydromix <sup>4)</sup>	kg	-	-	-	-	1,4	1,4	-	
Minerālvate <sup>5)</sup>	m <sup>2</sup>	1,0	1,0	1,0	1,0	1,0	1,0	1,0	

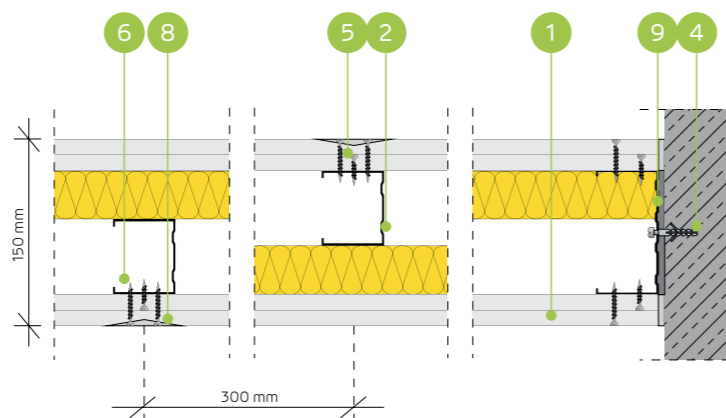
<sup>4)</sup> Izmantojot ģipša šķiedru plāksnes Nida Cietā, kā alternatīvu varat izmantot arī Nida Planfix Fresh ģipša špakтели.<sup>5)</sup> Pielietojums atbilstoši prasībām. Ja attiecībā uz biežumu un / vai kopējo blīvumu tiek izmantots cits izolācijas materiāls, nekā tas, kas minēts tehniskajā specifikācijā (Nida sausās apdares sistēmas - risinājumu katalogs), nepieciešams sazināties ar attiecīgo Siniat tehnisko konsultantu (detalizētas reģionu kartes pieejamas 1092.-1093. lpp.). Patēriņa standartos nav ņemti vērā materiālie zaudējumi.

nida Siena

Ugunsizturības  
klase:  
(R)EI60  
(R)EI120Maksimālā  
akustiskā  
izolācija:  
59 dBMaksimālais  
būves  
augstums:  
4100 mmBūves svars  
1m<sup>2</sup>:  
37,0-56,0 kgSaistītā  
dokumenta  
numurs:  
ETA 15/0301Ekspluatācijas īpašību deklarācija:  
DoP/Wall System /0005/15.11.2016SISTĒMAS:  
S150/2

## MATERIĀLI:

1. Ģipškartona plāksnes Nida
2. Profils Nida C 75
3. Profils Nida U 100
4. Dībelis Nida
5. Pašurbjošās skrūves Nida 3,5 x 25 mm
6. Pašurbjošās skrūves Nida 3,5 x 35 mm
7. Izolācijas materiāls minerālvate
8. Šuve starp ģipškartona plāksnēm tiek veidota no Nida ģipša masas ar Nida šuvju līmlenti
9. Blīvējošā akustiskās izolācijas lente Nida, platums 70 mm

AKUSTISKĀ STARPSIENU SISTĒMA AR NESOŠO NIDA C75 KONSTRUKCIJU  
(KONSTRUKCIJAS IZKĀRTOJUMS AR 25 MM NOBĪDI)

## TEHNISKIE PARAMETRI

Sienas tips Nida Siena <sup>2)</sup>	Režģa konstrukcija	Ģipša plāksņu apšuvums	Izolācijas materiāls						Maksimālais sienas augstums - h <sup>1)</sup>	Akustiskā izolācija			Būves svars	Ugunsizturības klase	Izmantošanas kategorija	Īpašā sistē- ma
			Attiecībā uz skaņas izolāciju		Attiecībā uz ugunsreakciju		Ugunsreakcijas jomā	Rw [dB]		Ra1 [dB]	Ra2 [dB]					
			Nida	Biezums [mm]	blīvums [kg/m <sup>3</sup> ]	Nida						Biezums [mm]				
S150/2/Expert	C75	Expert	2x12,5	50	12,0	50	10,0	4100	58	55	50	37,0	(R)EI60	III	-	
S150/2/Ūdens <sup>3)</sup>	C75	Ūdens	2x12,5	50	12,0	50	10,0	4100	58	55	50	40,0	(R)EI60	III	-	
S150/2/Uguns+	C75	Uguns Plus	2x12,5	50	12,0	50	30,0	4100	59	56	53	45,0	(R)EI120	III	-	
S150/2/ŪdensUguns+	C75	Ūdens Uguns Plus	2x12,5	50	12,0	50	30,0	4100	59	56	53	45,0	(R)EI120	III	-	
S150/2/Cietā	C75	Cietā	2x12,5	50	12,0	50	30,0	4100	59	56	53	56,0	(R)EI120	III	●	
S150/2/Hydro	C75	Hydro	2x12,5	50	12,0	50	50,0	4100	59	56	53	48,0	(R)EI120	III	●	
S150/2/Klusā	C75	Klusā	2x12,5	50	12,0	50	30,0	4100	59	56	53	56,0	(R)EI120	III	-	

<sup>1)</sup> Maksimālais augstums saskaņā ar tehnisko atzinumu ITB 1060/11/R12NK.<sup>2)</sup> Eiropas tehniskais novērtējums ETA 15/0301. Augstāku prasību gadījumā attiecībā uz maksimālo augstumu ir atļauts veikt nesošās konstrukcijas sablīvēšanu līdz 400 mm un 300 mm.<sup>3)</sup> Telpās ar relatīvo gaisa mitrumu līdz 85 % stūra sekcijās pret intensīvu ūdens iedarbību ieteicams izmantot Nida Hydro ģipša šķiedru plāksnes (horizontālām un vertikālām virsmām vannas, dušas utt. zonās).

Sīniat tehnoloģijas ugunsdrošo starpsienu sistēmas darbojas kā ugunsdrošas barjeras uguns iedarbības gadījumā abās pusēs.

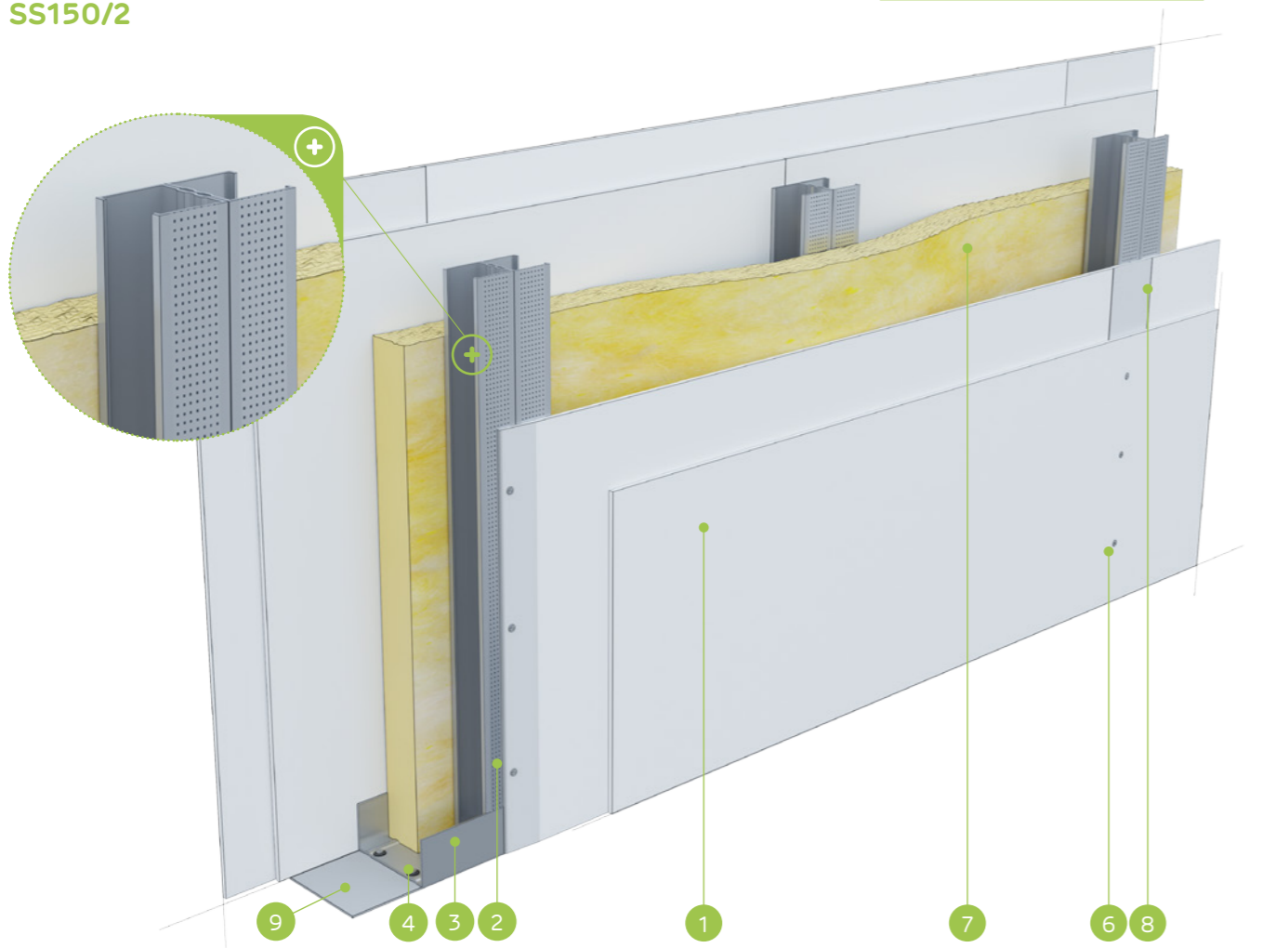
MATERIĀLU PATĒRIŅŠ UZ 1 M<sup>2</sup> STARPSIENAS NIDA SIENA SISTĒMĀ

Materiāla nosaukums	Mērv.	Sistēmas tips Nida Siena						
		S150/2/Expert	S150/2/Ūdens	S150/2/Uguns+	S150/2/ŪdensUguns+	S150/2/Cietā	S150/2/Hydro	S150/2/Klusā
		Materiāla patēriņš uz 1 m <sup>2</sup>						
Plāksne Nida Expert 12,5 mm	m <sup>2</sup>	4,0	-	-	-	-	-	-
Plāksne Nida Ūdens 12,5 mm	m <sup>2</sup>	-	4,0	-	-	-	-	-
Plāksne Nida Uguns Plus 12,5 mm	m <sup>2</sup>	-	-	4,0	-	-	-	-
Plāksne Nida Ūdens Uguns Plus 12,5 mm	m <sup>2</sup>	-	-	-	4,0	-	-	-
Plāksne Nida Cietā 12,5 mm	m <sup>2</sup>	-	-	-	-	4,0	-	-
Plāksne Nida Hydro 12,5 mm	m <sup>2</sup>	-	-	-	-	-	4,0	-
Plāksne Nida Klusā 12,5 mm	m <sup>2</sup>	-	-	-	-	-	-	4,0
Profils Nida C75	tek.m	3,6	3,6	3,6	3,6	3,6	3,6	3,6
Profils Nida U100	tek.m	0,7	0,7	0,7	0,7	0,7	0,7	0,7
Dībelis Nida	gab.	0,9	0,9	0,9	0,9	0,9	0,9	0,9
Pašurbjošās skrūves Nida 3,5x25 mm	gab.	8,0	8,0	8,0	8,0	-	-	-
Pašurbjošās skrūves Nida 3,5x35 mm	gab.	24,0	24,0	24,0	24,0	-	-	-
Pašurbjošās skrūves Nida Cietā 35 (3,9x35 mm)	gab.	-	-	-	-	32,0	-	32,0
Pašurbjošās skrūves Nida Hydro C4 3,5x25 mm	gab.	-	-	-	-	-	8,0	-
Pašurbjošās skrūves Nida Hydro C4 3,5x41 mm	gab.	-	-	-	-	-	24,0	-
Līmlente šuvēm Nida	tek.m	2,8	2,8	2,8	2,8	2,8	2,8	2,8
Akustiskās izolācijas līmlente Nida	tek.m	1,1	1,1	1,1	1,1	1,1	1,1	1,1
Ģipša špaktele Nida Start	kg	1,2	1,2	1,2	1,2	-	-	1,2
Ģipša špaktele Nida Finisz	kg	0,2	0,2	0,2	0,2	-	-	0,2
Ģipša špaktele/masa Nida Hydromix <sup>4)</sup>	kg	-	-	-	-	1,4	1,4	-
Minerālvate <sup>5)</sup>	m <sup>2</sup>	1,0	1,0	1,0	1,0	1,0	1,0	1,0

<sup>4)</sup> Izmantojot ģipša šķiedru plāksnes Nida Cietā, kā alternatīvu varat izmantot arī Nida Planfix Fresh ģipša špakteļi.<sup>5)</sup> Pielietojams atbilstoši prasībām. Ja attiecībā uz biezumu un / vai kopējo blīvumu tiek izmantots cits izolācijas materiāls, nekā tas, kas minēts tehniskajā specifikācijā (Nida sausās apdares sistēmas - risinājumu katalogs), nepieciešams sazināties ar attiecīgo Sīniat tehnisko konsultantu (detalizētas reģionu kartes pieejamas 1092.-1093. lpp.). Patēriņa standartos nav ņemti vērā materiālie zaudējumi.

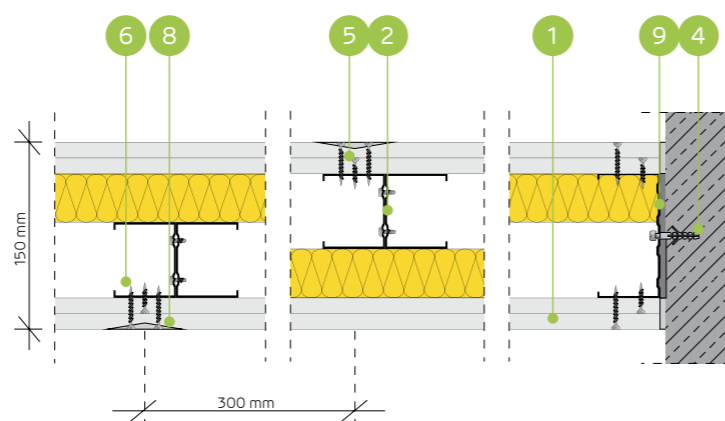


nida Siena

Ugunsizturības  
klase:  
(R)EI60  
(R)EI120Maksimālā  
akustiskā  
izolācija:  
neattiecasMaksimālais  
būves  
augstums:  
5500 mmBūves svars  
1m<sup>2</sup>:  
40,0-59,0 kgSaistītā  
dokumenta  
numurs:  
ETA 15/0301Ekspluatācijas īpašību deklarācija:  
DoP/Wall System /0005/15.11.2016SISTĒMAS:  
SS150/2

## MATERIĀLI:

- Ģipškartona plāksnes Nida
- Profils Nida C 75 (dubultais)
- Profils Nida U 100
- Dībelis Nida
- Pašurbjošās skrūves Nida 3,5 x 25 mm
- Pašurbjošās skrūves Nida 3,5 x 35 mm
- Izolācijas materiāls minerālvate
- Šuve starp ģipškartona plāksnēm tiek veidota no Nida ģipša masas ar Nida šuvju līmlenti
- Blīvējošā akustiskās izolācijas lente Nida, platums 70 mm

AKUSTISKĀ STARPSIENU SISTĒMA AR DUBULTO NESOŠO NIDA C75  
KONSTRUKCIJU (KONSTRUKCIJAS IZKĀRTOJUMS AR 25 MM NOBĪDI)

## TEHNISKIE PARAMETRI

Sienas tips Nida Siena <sup>2)</sup>	Režģa konstrukcija	Ģipša plākšņu apšuvums	Izolācijas materiāls				Maksimālais sienas augstums h <sup>1)</sup>	Akustiskā izolācija			Būves svars	Ugunsizturības klase	Izmantošanas kategorija	Ipašā sistē- ma	
			Attiecībā uz skaņas izolāciju		Attiecībā uz ugunsreakciju			Ugunsreakcijas jomā	Rw [dB]	Ra1 [dB]					Ra2 [dB]
			[mm]	blīvums [kg/m <sup>3</sup> ]	[mm]	blīvums [kg/m <sup>3</sup> ]									
SS150/2/Expert	2xC75	Expert	2x12,5	-	-	50	10,0	5500	-	-	-	40,0	(R)EI60	III	-
SS150/2/Ūdens <sup>3)</sup>	2xC75	Ūdens	2x12,5	-	-	50	10,0	5500	-	-	-	43,0	(R)EI60	III	-
SS150/2/Uguns+	2xC75	Uguns Plus	2x12,5	-	-	50	30,0	5500	-	-	-	48,0	(R)EI120	III	-
SS150/2/ŪdensUguns+	2xC75	Ūdens Uguns Plus	2x12,5	-	-	50	30,0	5500	-	-	-	48,0	(R)EI120	III	-
SS150/2/Cietā	2xC75	Cietā	2x12,5	-	-	50	30,0	5500	-	-	-	59,0	(R)EI120	III	●
SS150/2/Hydro	2xC75	Hydro	2x12,5	-	-	50	50,0	5500	-	-	-	51,0	(R)EI120	III	●
SS150/2/Klusā	2xC75	Klusā	2x12,5	-	-	50	30,0	5500	-	-	-	59,0	(R)EI120	III	-

<sup>1)</sup> Maksimālais augstums saskaņā ar tehnisko atzinumu ITB 1060/11/R12NK.<sup>2)</sup> Eiropas tehniskais novērtējums ETA 15/0301. Augstāku prasību gadījumā attiecībā uz maksimālo augstumu ir atļauts veikt nesošās konstrukcijas sabīvēšanu līdz 400 mm un 300 mm.<sup>3)</sup> Telpās ar relatīvo gaisa mitrumu līdz 85 % stūra sekcijās pret intensīvu ūdens iedarbību ieteicams izmantot Nida Hydro ģipša šķiedru plāksnes (horizontālām un vertikālām virsmām vannas, dušas utt. zonās).

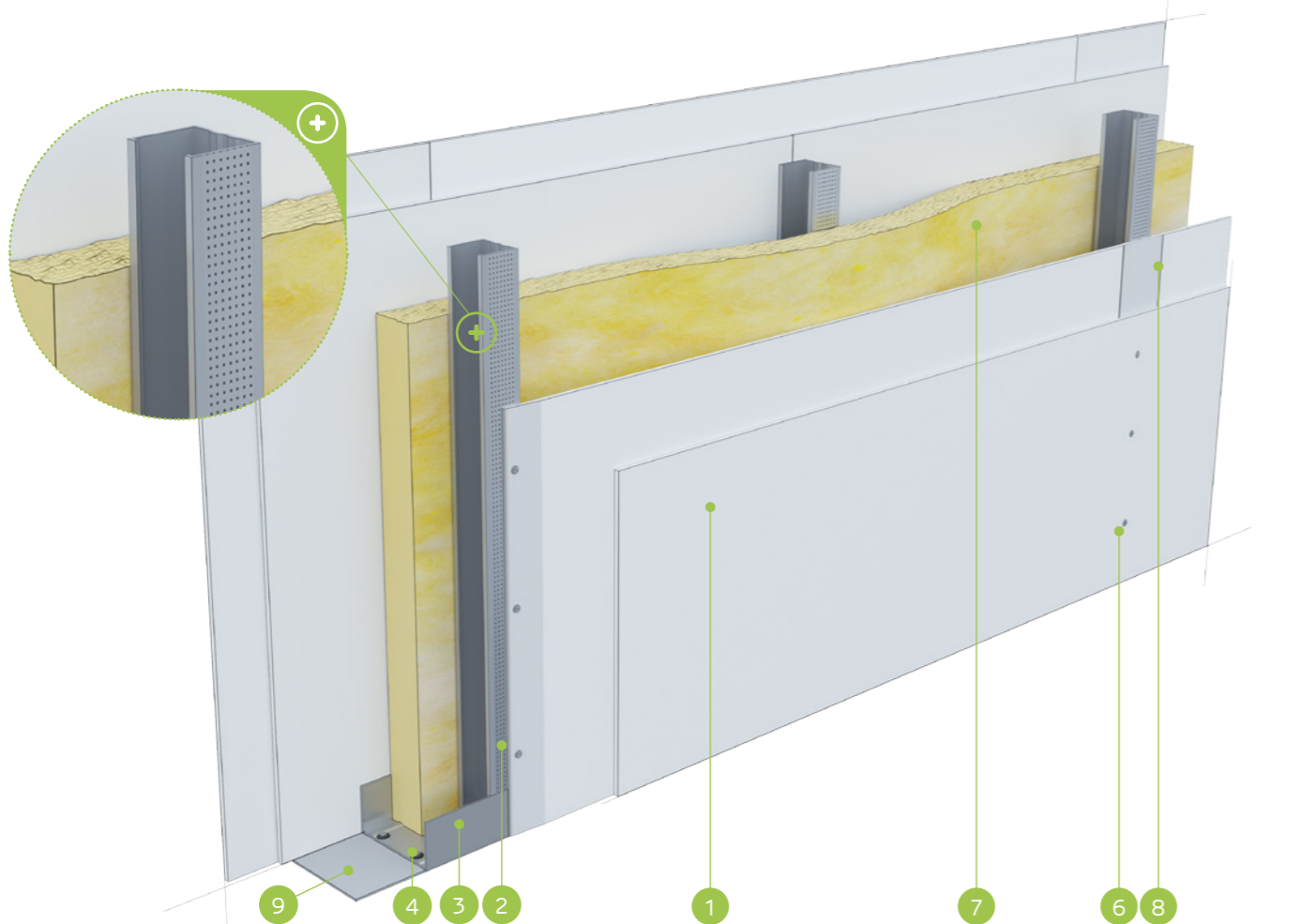
Siniat tehnoloģijas ugunsdrošo starpsienas sistēmas darbojas kā ugunsdrošas barjeras uguns iedarbības gadījumā abās pusēs.

MATERIĀLU PATĒRIŅŠ UZ 1 M<sup>2</sup> STARPSIENAS NIDA SIENA SISTĒMĀ

Materiāla nosaukums	Mērv.	Sistēmas tips Nida Siena							
		SS150/2/Expert	SS150/2/Ūdens	SS150/2/Uguns+	SS150/2/ŪdensUguns+	SS150/2/Cietā	SS150/2/Hydro	SS150/2/Klusā	
		Materiāla patēriņš uz 1 m <sup>2</sup>							
Plāksne Nida Expert 12,5 mm	m <sup>2</sup>	4,0	-	-	-	-	-	-	
Plāksne Nida Ūdens 12,5 mm	m <sup>2</sup>	-	4,0	-	-	-	-	-	
Plāksne Nida Uguns Plus 12,5 mm	m <sup>2</sup>	-	-	4,0	-	-	-	-	
Plāksne Nida Ūdens Uguns Plus 12,5 mm	m <sup>2</sup>	-	-	-	4,0	-	-	-	
Plāksne Nida Cietā 12,5 mm	m <sup>2</sup>	-	-	-	-	4,0	-	-	
Plāksne Nida Hydro 12,5 mm	m <sup>2</sup>	-	-	-	-	-	4,0	-	
Plāksne Nida Klusā 12,5 mm	m <sup>2</sup>	-	-	-	-	-	-	4,0	
Profils Nida C75	tek.m	7,2	7,2	7,2	7,2	7,2	7,2	7,2	
Profils Nida U100	tek.m	0,7	0,7	0,7	0,7	0,7	0,7	0,7	
Dībelis Nida	gab.	0,9	0,9	0,9	0,9	0,9	0,9	0,9	
Pašurbjošās skrūves 3,5x9,5/11mm	gab.	12,0	12,0	12,0	12,0	12,0	12,0	12,0	
Pašurbjošās skrūves Nida 3,5x25 mm	gab.	8,0	8,0	8,0	8,0	-	-	-	
Pašurbjošās skrūves Nida 3,5x35 mm	gab.	24,0	24,0	24,0	24,0	-	-	-	
Pašurbjošās skrūves Nida Cietā 35 (3,9x35 mm)	gab.	-	-	-	-	32,0	-	32,0	
Pašurbjošās skrūves Nida Hydro C4 3,5x25 mm	gab.	-	-	-	-	-	8,0	-	
Pašurbjošās skrūves Nida Hydro C4 3,5x41 mm	gab.	-	-	-	-	-	24,0	-	
Līmlente šuvēm Nida	tek.m	2,8	2,8	2,8	2,8	2,8	2,8	2,8	
Akustiskās izolācijas līmlente Nida	tek.m	1,1	1,1	1,1	1,1	1,1	1,1	1,1	
Ģipša špaktele Nida Start	kg	1,2	1,2	1,2	1,2	-	-	1,2	
Ģipša špaktele Nida Finisz	kg	0,2	0,2	0,2	0,2	-	-	0,2	
Ģipša špaktele/masa Nida Hydromix <sup>4)</sup>	kg	-	-	-	-	1,4	1,4	-	
Minerālvate <sup>5)</sup>	m <sup>2</sup>	1,0	1,0	1,0	1,0	1,0	1,0	1,0	

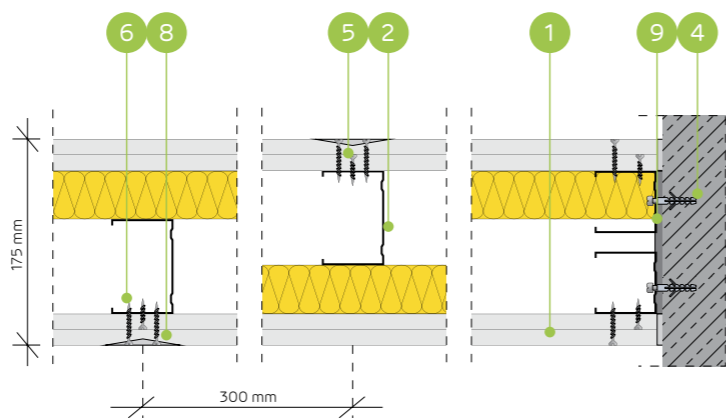
<sup>4)</sup> Izmantojot ģipša šķiedru plāksnes Nida Cietā, kā alternatīvu varat izmantot arī Nida Planfix Fresh ģipša špakтели.<sup>5)</sup> Pielietojams atbilstoši prasībām. Ja attiecībā uz biežumu un / vai kopējo blīvumu tiek izmantots cits izolācijas materiāls, nekā tas, kas minēts tehniskajā specifikācijā (Nida sausās apdares sistēmas - risinājumu katalogs), nepieciešams sazināties ar attiecīgo Siniat tehnisko konsultantu (detalizētas reģionu kartes pieejamas 1092.-1093. lpp.). Patēriņa standartos nav ņemti vērā materiālie zaudējumi.

nida Siena

Ugunsizturības  
klase:  
(R)EI60  
(R)EI120Maksimālā  
akustiskā  
izolācija:  
59 dBMaksimālais  
būves  
augstums:  
4800 mmBūves svars  
1m<sup>2</sup>:  
37,0-57,0 kgSaistītā  
dokumenta  
numurs:  
ETA 15/0301Ekspluatācijas īpašību deklarācija:  
DoP/Wall System /0005/15.11.2016SISTĒMAS:  
S175/2

## MATERIĀLI:

- Ģipškartona plāksnes Nida
- Profils Nida C 100
- Nida 2x U 50 profils vai Tērauda leņķi
- Dībelis Nida
- Pašurbjošās skrūves Nida 3,5 x 25 mm
- Pašurbjošās skrūves Nida 3,5 x 35 mm
- Izolācijas materiāls minerālvate
- Šuve starp ģipškartona plāksnēm tiek veidota no Nida ģipša masas ar Nida šuvju līmlenti
- Blīvējošā akustiskās izolācijas lente Nida, platums 70 mm

AKUSTISKĀ STARPSIENU SISTĒMA AR NESOŠO NIDA C100 KONSTRUKCIJU  
(KONSTRUKCIJAS IZKĀRTOJUMS AR 25 MM NOBĪDI)

## TEHNISKIE PARAMETRI

Sienas tips Nida Siena <sup>2)</sup>	Režģa konstrukcija	Ģipša plāksņu apšuvums	Izolācijas materiāls						Maksimālais sienas augstums - h <sup>1)</sup>	Akustiskā izolācija			Būves svars	Ugunsizturības klase	Izmantošanas kategorija	Īpašā sistē- ma
			Attiecībā uz skaņas izolāciju		Attiecībā uz ugunsreakciju		Ugunsreakcijas jomā	Rw [dB]		Ra1 [dB]	Ra2 [dB]					
			[mm]	blīvums [kg/m <sup>3</sup> ]	[mm]	blīvums [kg/m <sup>3</sup> ]										
S175/2/Expert	C100	Expert	2x12,5	50	12,0	50	10,0	4800	58	55	50	37,0	(R)EI60	III	-	
S175/2/Ūdens <sup>3)</sup>	C100	Ūdens	2x12,5	50	12,0	50	10,0	4800	58	55	50	40,0	(R)EI60	III	-	
S175/2/Uguns+	C100	Uguns Plus	2x12,5	50	12,0	50	30,0	4800	59	56	53	45,0	(R)EI120	III	-	
S175/2/ŪdensUguns+	C100	Ūdens Uguns Plus	2x12,5	50	12,0	50	30,0	4800	59	56	53	45,0	(R)EI120	III	-	
S175/2/Cietā	C100	Cietā	2x12,5	50	12,0	50	30,0	4800	59	56	53	57,0	(R)EI120	III	●	
S175/2/Hydro	C100	Hydro	2x12,5	50	12,0	50	50,0	4800	59	56	53	49,0	(R)EI120	III	●	
S175/2/Klusā	C100	Klusā	2x12,5	50	12,0	50	30,0	4800	59	56	53	57,0	(R)EI120	III	-	

<sup>1)</sup> Maksimālais augstums saskaņā ar tehnisko atzinumu ITB 1060/11/R12NK.<sup>2)</sup> Eiropas tehniskais novērtējums ETA 15/0301. Augstāku prasību gadījumā attiecībā uz maksimālo augstumu ir atļauts veikt nesošās konstrukcijas sablīvēšanu līdz 400 mm un 300 mm.<sup>3)</sup> Telpās ar relatīvo gaisa mitrumu līdz 85 % stūra sekcijās pret intensīvu ūdens iedarbību ieteicams izmantot Nida Hydro ģipša šķiedru plāksnes (horizontālām un vertikālām virsmām vannas, dušas utt. zonās).

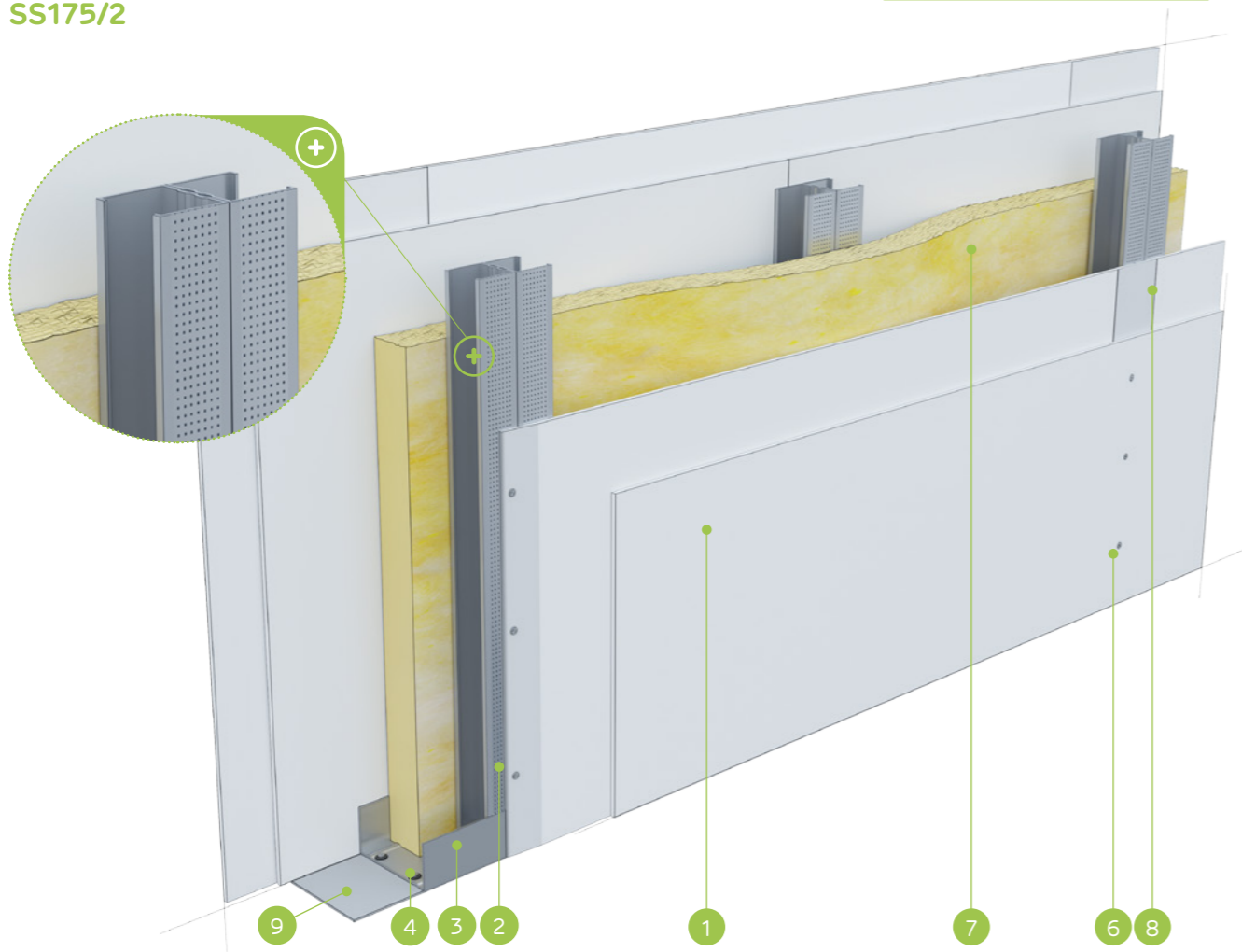
Siniat tehnoloģijas ugunsdrošo starpsienas sistēmas darbojas kā ugunsdrošas barjeras uguns iedarbības gadījumā abās pusēs.

MATERIĀLU PATĒRIŅŠ UZ 1 M<sup>2</sup> STARPSIENAS NIDA SIENA SISTĒMĀ

Materiāla nosaukums	Mērv.	Sistēmas tips Nida Siena						
		S175/2/Expert	S175/2/Ūdens	S175/2/Uguns+	S175/2/ŪdensUguns+	S175/2/Cietā	S175/2/Hydro	S175/2/Klusā
		Materiāla patēriņš uz 1 m <sup>2</sup>						
Plāksne Nida Expert 12,5 mm	m <sup>2</sup>	4,0	-	-	-	-	-	-
Plāksne Nida Ūdens 12,5 mm	m <sup>2</sup>	-	4,0	-	-	-	-	-
Plāksne Nida Uguns Plus 12,5 mm	m <sup>2</sup>	-	-	4,0	-	-	-	-
Plāksne Nida Ūdens Uguns Plus 12,5 mm	m <sup>2</sup>	-	-	-	4,0	-	-	-
Plāksne Nida Cietā 12,5 mm	m <sup>2</sup>	-	-	-	-	4,0	-	-
Plāksne Nida Hydro 12,5 mm	m <sup>2</sup>	-	-	-	-	-	4,0	-
Plāksne Nida Klusā 12,5 mm	m <sup>2</sup>	-	-	-	-	-	-	4,0
Profils Nida C100	tek.m	3,6	3,6	3,6	3,6	3,6	3,6	3,6
Profils Nida U100 (gareniski pārgriezts) <sup>4)</sup>	tek.m	0,7	0,7	0,7	0,7	0,7	0,7	0,7
Dībelis Nida	gab.	0,9	0,9	0,9	0,9	0,9	0,9	0,9
Pašurbjošās skrūves Nida 3,5x25 mm	gab.	8,0	8,0	8,0	8,0	-	-	-
Pašurbjošās skrūves Nida 3,5x35 mm	gab.	24,0	24,0	24,0	24,0	-	-	-
Pašurbjošās skrūves Nida Cietā 35 (3,9x35 mm)	gab.	-	-	-	-	32,0	-	32,0
Pašurbjošās skrūves Nida Hydro C4 3,5x25 mm	gab.	-	-	-	-	-	8,0	-
Pašurbjošās skrūves Nida Hydro C4 3,5x41 mm	gab.	-	-	-	-	-	24,0	-
Līmlente šuvēm Nida	tek.m	2,8	2,8	2,8	2,8	2,8	2,8	2,8
Akustiskās izolācijas līmlente Nida	tek.m	1,1	1,1	1,1	1,1	1,1	1,1	1,1
Ģipša špaktele Nida Start	kg	1,2	1,2	1,2	1,2	-	-	1,2
Ģipša špaktele Nida Finisz	kg	0,2	0,2	0,2	0,2	-	-	0,2
Ģipša špaktele/masa Nida Hydromix <sup>5)</sup>	kg	-	-	-	-	1,4	1,4	-
Minerālvate <sup>6)</sup>	m <sup>2</sup>	1,0	1,0	1,0	1,0	1,0	1,0	1,0

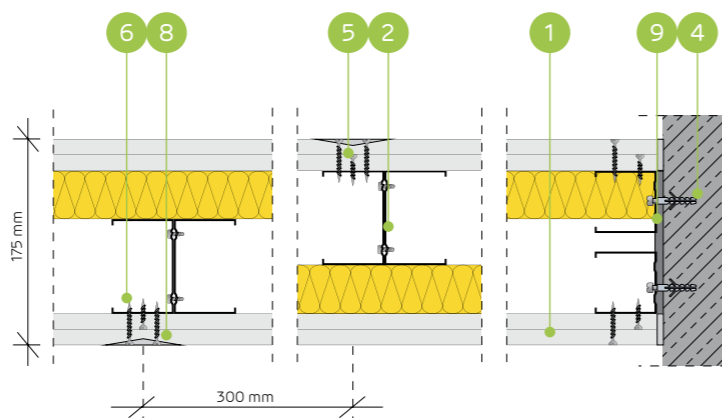
<sup>4)</sup> Kā alternatīvu izmantojiet Tērauda leņķus vai 2 U 50 profilus visā konstrukcijas garumā.<sup>5)</sup> Izmantojot ģipša šķiedru plāksnes Nida Cietā, kā alternatīvu varat izmantot arī Nida Planfix Fresh ģipša špakтели.<sup>6)</sup> Pielietojums atbilstoši prasībām. Ja attiecībā uz biežumu un / vai kopējo blīvumu tiek izmantots cits izolācijas materiāls, nekā tas, kas minēts tehniskajā specifikācijā (Nida sausās apdares sistēmas - risinājumu katalogs), nepieciešams sazināties ar attiecīgo Siniat tehnisko konsultantu (detalizētas reģionu kartes pieejamas 1092.-1093. lpp.). Patēriņa standartos nav ņemti vērā materiālie zaudējumi.

nida Siena

Ugunsizturības  
klase:  
(R)EI60  
(R)EI120Maksimālā  
akustiskā  
izolācija:  
neattiecasMaksimālais  
būves  
augstums:  
6400 mmBūves svars  
1m<sup>2</sup>:  
41,0-60,0 kgSaistītā  
dokumenta  
numurs:  
ETA 15/0301Ekspluatācijas īpašību deklarācija:  
DoP/Wall System /0005/15.11.2016SISTĒMAS:  
SS175/2

## MATERIĀLI:

- Ģipškartona plāksne Nida
- Profils Nida C 100 (dubultais)
- Nida 2x U 50 profils vai Tērauda leņķi
- Dibelis Nida
- Pašurbjamošās skrūves Nida 3,5 x 25 mm
- Pašurbjamošās skrūves Nida 3,5 x 35 mm
- Izolācijas materiāls minerālvate
- Šuve starp ģipškartona plāksnēm tiek veidota no Nida ģipša masas ar Nida šuvju līmlenti
- Blīvējošā akustiskās izolācijas lente Nida, platums 70 mm

AKUSTISKĀ STARPSIENU SISTĒMA AR DUBULTO NESOŠO NIDA C100  
KONSTRUKCIJU (KONSTRUKCIJAS IZKĀRTOJUMS AR 25 MM NOBĪDI)

## TEHNISKIE PARAMETRI

Sienas tips Nida Siena <sup>2)</sup>	Režģa konstrukcija	Ģipša plākšņu apšuvums	Izolācijas materiāls				Maksimālais sienas augstums - h <sup>1)</sup>	Akustiskā izolācija			Būves svars	Ugunsizturības klase	Izmantošanas kategorija	Īpašā sistē- ma	
			Attiecībā uz skaņas izolāciju		Attiecībā uz ugunsreakciju			Ugunsreakcijas joma	Rw [dB]	Ra1 [dB]					Ra2 [dB]
			[mm]	blīvums [kg/m <sup>3</sup> ]	[mm]	blīvums [kg/m <sup>3</sup> ]									
SS175/2/Expert	2xC100	Expert	2x12,5	-	-	50	10,0	6400	-	-	-	41,0	(R)EI60	III	-
SS175/2/Ūdens <sup>3)</sup>	2xC100	Ūdens	2x12,5	-	-	50	10,0	6400	-	-	-	44,0	(R)EI60	III	-
SS175/2/Uguns+	2xC100	Uguns Plus	2x12,5	-	-	50	30,0	6400	-	-	-	49,0	(R)EI120	III	-
SS175/2/ŪdensUguns+	2xC100	Ūdens Uguns Plus	2x12,5	-	-	50	30,0	6400	-	-	-	49,0	(R)EI120	III	-
SS175/2/Cietā	2xC100	Cietā	2x12,5	-	-	50	30,0	6400	-	-	-	60,0	(R)EI120	III	●
SS175/2/Hydro	2xC100	Hydro	2x12,5	-	-	50	50,0	6400	-	-	-	52,0	(R)EI120	III	●
SS175/2/Klusā	2xC100	Klusā	2x12,5	-	-	50	30,0	6400	-	-	-	60,0	(R)EI120	III	-

<sup>1)</sup> Maksimālais augstums saskaņā ar tehnisko atzinumu ITB 1060/11/R12NK.<sup>2)</sup> Eiropas tehniskais novērtējums ETA 15/0301. Augstāku prasību gadījumā attiecībā uz maksimālo augstumu ir atļauts veikt nesošās konstrukcijas sabīvēšanu līdz 400 mm un 300 mm.<sup>3)</sup> Telpās ar relatīvo gaisa mitrumu līdz 85 % stūra sekcijās pret intensīvu ūdens iedarbību ieteicams izmantot Nida Hydro ģipša šķiedru plāksnes (horizontālām un vertikālām virsmām vannas, dušas utt. zonās).

Siniat tehnoloģijas ugunsdrošo starpsienas sistēmas darbojas kā ugunsdrošas barjeras uguns iedarbības gadījumā abās pusēs.

MATERIĀLU PATĒRIŅŠ UZ 1 M<sup>2</sup> STARPSIENAS NIDA SIENA SISTĒMĀ

Materiāla nosaukums	Mērv.	Sistēmas tips Nida Siena						
		SS175/2/Expert	SS175/2/Ūdens	SS175/2/Uguns+	SS175/2/ŪdensUguns+	SS175/2/Cietā	SS175/2/Hydro	SS175/2/Klusā
		Materiāla patēriņš uz 1 m <sup>2</sup>						
Plāksne Nida Expert 12,5 mm	m <sup>2</sup>	4,0	-	-	-	-	-	-
Plāksne Nida Ūdens 12,5 mm	m <sup>2</sup>	-	4,0	-	-	-	-	-
Plāksne Nida Uguns Plus 12,5 mm	m <sup>2</sup>	-	-	4,0	-	-	-	-
Plāksne Nida Ūdens Uguns Plus 12,5 mm	m <sup>2</sup>	-	-	-	4,0	-	-	-
Plāksne Nida Cietā 12,5 mm	m <sup>2</sup>	-	-	-	-	4,0	-	-
Plāksne Nida Hydro 12,5 mm	m <sup>2</sup>	-	-	-	-	-	4,0	-
Plāksne Nida Klusā 12,5 mm	m <sup>2</sup>	-	-	-	-	-	-	4,0
Profils Nida C100	tek.m	7,2	7,2	7,2	7,2	7,2	7,2	7,2
Profils Nida U100 (gareniski pārgriezts) <sup>4)</sup>	tek.m	0,7	0,7	0,7	0,7	0,7	0,7	0,7
Dibelis Nida	gab.	0,9	0,9	0,9	0,9	0,9	0,9	0,9
Pašurbjamošās skrūves 3,5x9,5/11mm	gab.	12,0	12,0	12,0	12,0	12,0	12,0	12,0
Pašurbjamošās skrūves Nida 3,5x25 mm	gab.	8,0	8,0	8,0	8,0	-	-	-
Pašurbjamošās skrūves Nida 3,5x35 mm	gab.	24,0	24,0	24,0	24,0	-	-	-
Pašurbjamošās skrūves Nida Cietā 35 (3,9x35 mm)	gab.	-	-	-	-	32,0	-	32,0
Pašurbjamošās skrūves Nida Hydro C4 3,5x25 mm	gab.	-	-	-	-	-	8,0	-
Pašurbjamošās skrūves Nida Hydro C4 3,5x41 mm	gab.	-	-	-	-	-	24,0	-
Līmlente šuvēm Nida	tek.m	2,8	2,8	2,8	2,8	2,8	2,8	2,8
Akustiskās izolācijas līmlente Nida	tek.m	1,1	1,1	1,1	1,1	1,1	1,1	1,1
Ģipša špaktele Nida Start	kg	1,2	1,2	1,2	1,2	-	-	1,2
Ģipša špaktele Nida Finisz	kg	0,2	0,2	0,2	0,2	-	-	0,2
Ģipša špaktele/masa Nida Hydromix <sup>5)</sup>	kg	-	-	-	-	1,4	1,4	-
Minerālvate <sup>6)</sup>	m <sup>2</sup>	1,0	1,0	1,0	1,0	1,0	1,0	1,0

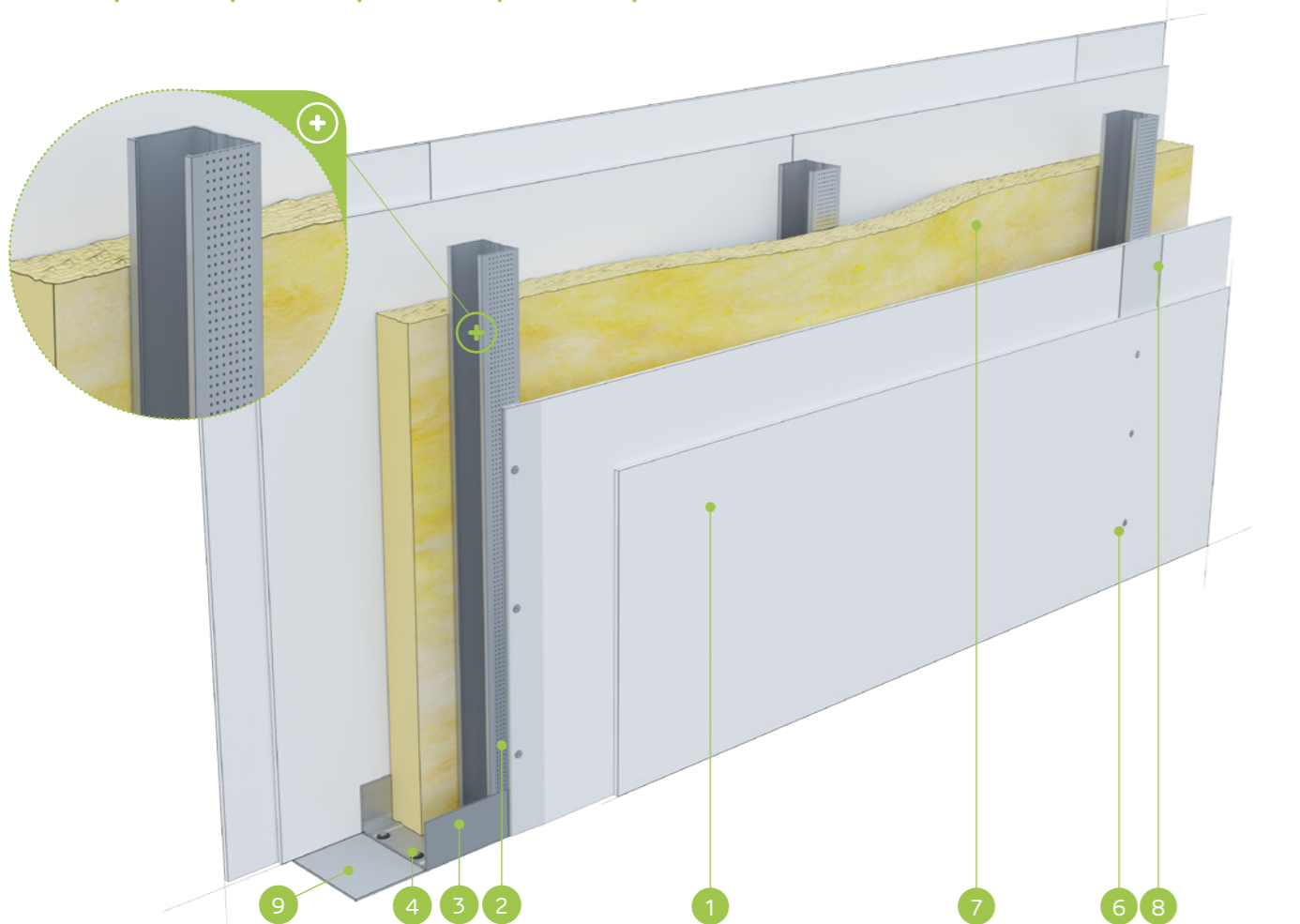
<sup>4)</sup> Kā alternatīvu izmantojiet Tērauda leņķus vai 2 U 50 profilus visā konstrukcijas garumā.<sup>5)</sup> Izmantojot ģipša šķiedru plāksnes Nida Cietā, kā alternatīvu varat izmantot arī Nida Planfix Fresh ģipša špakteļi.<sup>6)</sup> Pielietojums atbilstoši prasībām. Ja attiecībā uz biežumu un / vai kopējo blīvumu tiek izmantots cits izolācijas materiāls, nekā tas, kas minēts tehniskajā specifikācijā (Nida sausās apdares sistēmas - risinājumu katalogs), nepieciešams sazināties ar attiecīgo Siniat tehnisko konsultantu (detaizētas reģionu kartes pieejamas 1092-1093. lpp.). Patēriņa standartos nav ņemti vērā materiālie zaudējumi.

nida Siena

Ugunsizturības  
klase:  
(R)EI120Maksimālā  
akustiskā  
izolācija:  
58 dBMaksimālais  
būves  
augstums:  
6400 mmBūves svars  
1m<sup>2</sup>:  
60,0-64,0 kgSaistītā  
dokumenta  
numurs:  
ETA 15/0301Ekspluatācijas īpašību deklarācija:  
DoP/Wall System /0005/15.11.2016

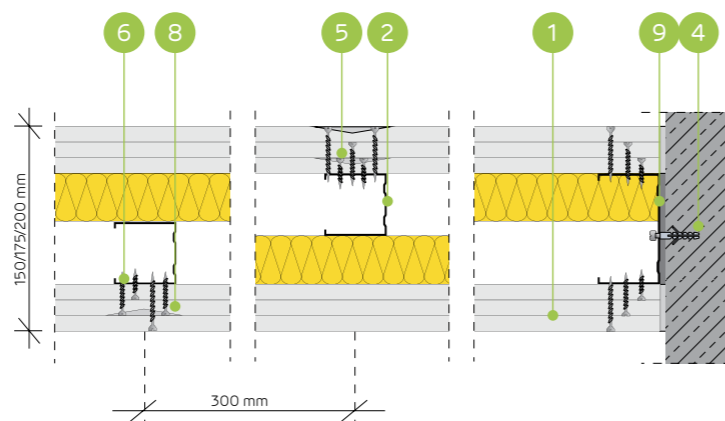
SISTĒMAS:

S150/3; S175/3; S200/3; SS150/3; SS175/3; SS200/3



MATERIĀLI:

- Ģipškartona plāksne Nida
- Profils Nida C 50, C 75, C 100
- Profils Nida U 75, U 100, Tērauda lenķi
- Dibelis Nida
- Pašurbjošās skrūves Nida 3,5 x 25 mm
- Pašurbjošās skrūves Nida 3,5 x 35 mm
- Pašurbjošās skrūves Nida 3,5 x 55 mm
- Izolācijas materiāls minerālvate
- Šuve starp ģipškartona plāksnēm tiek veikta no Nida ģipša masas ar Nida šuvju līmlenti
- Blīvvejošā akustiskās izolācijas lente Nida, platums 70 mm



## STARPSIENU SISTĒMA AR VIENU UN DUBULTO NESOŠO NIDA C50, C75, C100 KONSTRUKCIJU (KONSTRUKCIJAS IZKĀRTOJUMS AR 25 MM NOBĪDI)

## TEHNISKIE PARAMETRI

Sienas tips Nida Siena <sup>2)</sup>	Režģa konstrukcija	Ģipša plāksņu apšuvums		Izolācijas materiāls				Maksimālais sienas augstums - h <sup>1)</sup>	Akustiskā izolācija			Būves svars	Ugunsizturības klase	Izmantošanas kategorija	Ipašā sistē- ma	
				Attiecībā uz skaņas izolāciju		Attiecībā uz ugunsreakciju			Ugunsreakcijas joma	Rw [dB]	Ra1 [dB]					Ra2 [dB]
				Nida	Nida	Biezums [mm]	blīvums [kg/m <sup>3</sup> ]									
S150/3/F tips Uguns	C50	F tips Uguns	3x12,5	50	12,0	50	10,0	3000	58	55	50	60,0	(R)EI120	III	-	
S175/3/F tips Uguns	C75	F tips Uguns	3x12,5	50	12,0	50	10,0	4100	58	55	50	60,0	(R)EI120	III	-	
S200/3/F tips Uguns	C100	F tips Uguns	3x12,5	50	12,0	50	10,0	4800	58	55	50	61,0	(R)EI120	III	-	
SS150/3/F tips Uguns	2xC50	F tips Uguns	3x12,5	-	-	50	10,0	3500	-	-	-	62,0	(R)EI120	III	-	
SS175/3/F tips Uguns	2xC75	F tips Uguns	3x12,5	-	-	50	10,0	5500	-	-	-	63,0	(R)EI120	III	-	
SS200/3/F tips Uguns	2xC100	F tips Uguns	3x12,5	-	-	50	10,0	6400	-	-	-	64,0	(R)EI120	III	-	

<sup>1)</sup> Maksimālais augstums saskaņā ar tehnisko atzinumu ITB 1060/11/R12NK.<sup>2)</sup> Eiropas tehniskais novērtējums ETA 15/0301. Augstāku prasību gadījumā attiecībā uz maksimālo augstumu ir atļauts veikt nesošās konstrukcijas sabīvēšanu līdz 400 mm un 300 mm.

Sīniat tehnoloģijas ugunsdrošo starpsienas sistēmas darbojas kā ugunsdrošas barjeras uguns iedarbības gadījumā abās pusēs.

MATERIĀLU PATĒRIŅŠ UZ 1 M<sup>2</sup> STARPSIENAS NIDA SIENA SISTĒMĀ

Materiāla nosaukums	Mērv.	Sistēmas tips Nida Siena					
		S150/3/F tips Uguns	S175/3/F tips Uguns	S200/3/F tips Uguns	SS150/3/F tips Uguns	SS175/3/F tips Uguns	SS200/3/F tips Uguns
		Materiāla patēriņš uz 1 m <sup>2</sup>					
Plāksne Nida Uguns F tips 12,5 mm	m <sup>2</sup>	6,0	6,0	6,0	6,0	6,0	6,0
Profils Nida C50	tek.m	3,6	-	-	7,2	-	-
Profils Nida C75	tek.m	-	3,6	-	-	7,2	-
Profils Nida C100	tek.m	-	-	3,6	-	-	7,2
Profils Nida U75	tek.m	0,7	-	-	0,7	-	-
Profils Nida U100	tek.m	-	0,7	-	-	0,7	-
Profils Nida U100 (ģareniski pārgriezts) <sup>3)</sup>	tek.m	-	-	0,7	-	-	0,7
Dibelis Nida	gab.	0,9	0,9	0,9	0,9	0,9	0,9
Pašurbjošās skrūves 3,5x9,5/11mm	gab.	-	-	-	12,0	12,0	12,0
Pašurbjošās skrūves Nida 3,5x25 mm	gab.	8,0	8,0	8,0	8,0	8,0	8,0
Pašurbjošās skrūves Nida 3,5x35 mm	gab.	8,0	8,0	8,0	8,0	8,0	8,0
Pašurbjošās skrūves Nida 3,5x55 mm	gab.	24,0	24,0	24,0	24,0	24,0	24,0
Līmlente šuvēm Nida	tek.m	2,8	2,8	2,8	2,8	2,8	2,8
Akustiskās izolācijas līmlente Nida	tek.m	1,1	1,1	1,1	1,1	1,1	1,1
Ģipša špaktele Nida Start	kg	1,8	1,8	1,8	1,8	1,8	1,8
Ģipša špaktele Nida Finisz	kg	0,2	0,2	0,2	0,2	0,2	0,2
Minerālvate <sup>4)</sup>	m <sup>2</sup>	1,0	1,0	1,0	1,0	1,0	1,0

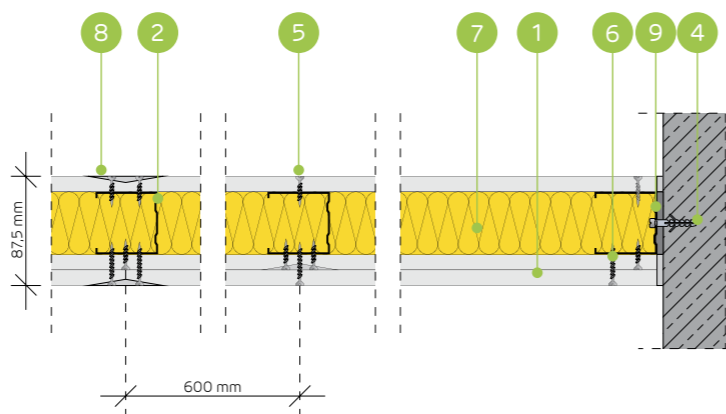
<sup>3)</sup> Kā alternatīvu izmantojiet Tērauda lenķus vai 2 U 50 profilus visā konstrukcijas garumā.<sup>4)</sup> Pielietojums atbilstoši prasībām. Ja attiecībā uz biežumu un / vai kopējo blīvumu tiek izmantots cits izolācijas materiāls, nekā tas, kas minēts tehniskajā specifikācijā (Nida sausās apdares sistēmas - risinājumu katalogs), nepieciešams sazināties ar attiecīgo Sīniat tehnisko konsultantu (detalizētas reģionu kartes pieejamas 1092.-1093. lpp.). Patēriņa standartos nav ņemti vērā materiālie zaudējumi.

nida Siena

Ugunsizturības  
klase:  
(R)EI15  
(R)EI60Maksimālā  
akustiskā  
izolācija:  
51 dBMaksimālais  
būves  
augstums:  
3250 mmBūves svars  
1m<sup>2</sup>:  
27,0-41,0 kgSaistītā  
dokumenta  
numurs:  
ETA 15/0301Eksploataācijas īpašību deklarācija:  
DoP/Wall System /0005/15.11.2016SISTĒMAS:  
87N50

## MATERIĀLI:

- Ģipškartona plāksnes Nida
- Profils Nida C 50
- Profils Nida U 50
- Dībelis Nida
- Pašurbjošās skrūves Nida 3,5 x 25 mm
- Pašurbjošās skrūves Nida 3,5 x 35 mm
- Izolācijas materiāls minerālvate
- Šuve starp ģipškartona plāksnēm tiek veidota no Nida ģipša masas ar Nida šuvju līmlenti
- Blīvējošā akustiskās izolācijas lente Nida, platums 50 mm

STARPSIENU SISTĒMA AR NIDA C50 NESOŠO KONSTRUKCIJU  
(NESIMETRISKS PLĀKŠŅU IZKĀRTOJUMS)

## TEHNISKIE PARAMETRI

Sienas tips Nida Siena <sup>2)</sup>	Režģa konstrukcija	Ģipša plāksņu apšuvums		Izolācijas materiāls					Maksimālais sienas augstums - h <sup>1)</sup>	Akustiskā izolācija			Būves svars	Ugunsizturības klase	Izmantošanas kategorija	Ipaša sistē- ma
				Attiecībā uz skaņas izolāciju		Attiecībā uz ugunsreakciju		Ugunsreakcijas joma		Rw [dB]	Ra1 [dB]	Ra2 [dB]				
				Biezums	[mm]	blīvums [kg/m <sup>3</sup> ]	[mm]									
87N50/Expert	C50	Expert	2x12,5/12,5	50	12,0	50	10,0	3250	42	38	31	27,0	(R)EI15	II	-	
87N50/Ūdens <sup>3)</sup>	C50	Ūdens	2x12,5/12,5	50	12,0	50	10,0	3250	42	38	31	29,0	(R)EI15	III	-	
87N50/Uguns+	C50	Uguns Plus	2x12,5/12,5	50	12,0	50	30,0	3250	44	39	32	33,0	(R)EI60	III	-	
87N50/ŪdensUguns+	C50	Ūdens Uguns Plus	2x12,5/12,5	50	12,0	50	30,0	3250	44	39	32	33,0	(R)EI60	III	-	
87N50/Cietā	C50	Cietā	2x12,5/12,5	50	14,5	50	30,0	3250	50	43	35	41,0	(R)EI60	III	●	
87N50/Hydro	C50	Hydro	2x12,5/12,5	50	12,0	50	50,0	3250	44	39	32	35,0	(R)EI60	III	●	
87N50/Klusā	C50	Klusā	2x12,5/12,5	50	14,5	50	30,0	3250	51	46	39	41,0	(R)EI60	III	-	

<sup>1)</sup> Maksimālais augstums saskaņā ar tehnisko atzinumu ITB 1060/11/R12NK.<sup>2)</sup> Eiropas tehniskais novērtējums ETA 15/0301. Augstāku prasību gadījumā attiecībā uz maksimālo augstumu ir atļauts veikt nesošās konstrukcijas sabīvēšanu līdz 400 mm un 300 mm.<sup>3)</sup> Telpās ar relatīvo gaisa mitrumu līdz 85 % stūra sekcijās pret intensīvu ūdens iedarbību ieteicams izmantot Nida Hydro ģipša šķiedru plāksnes (horizontālām un vertikālām virsmām vannas, dušas utt. zonās).

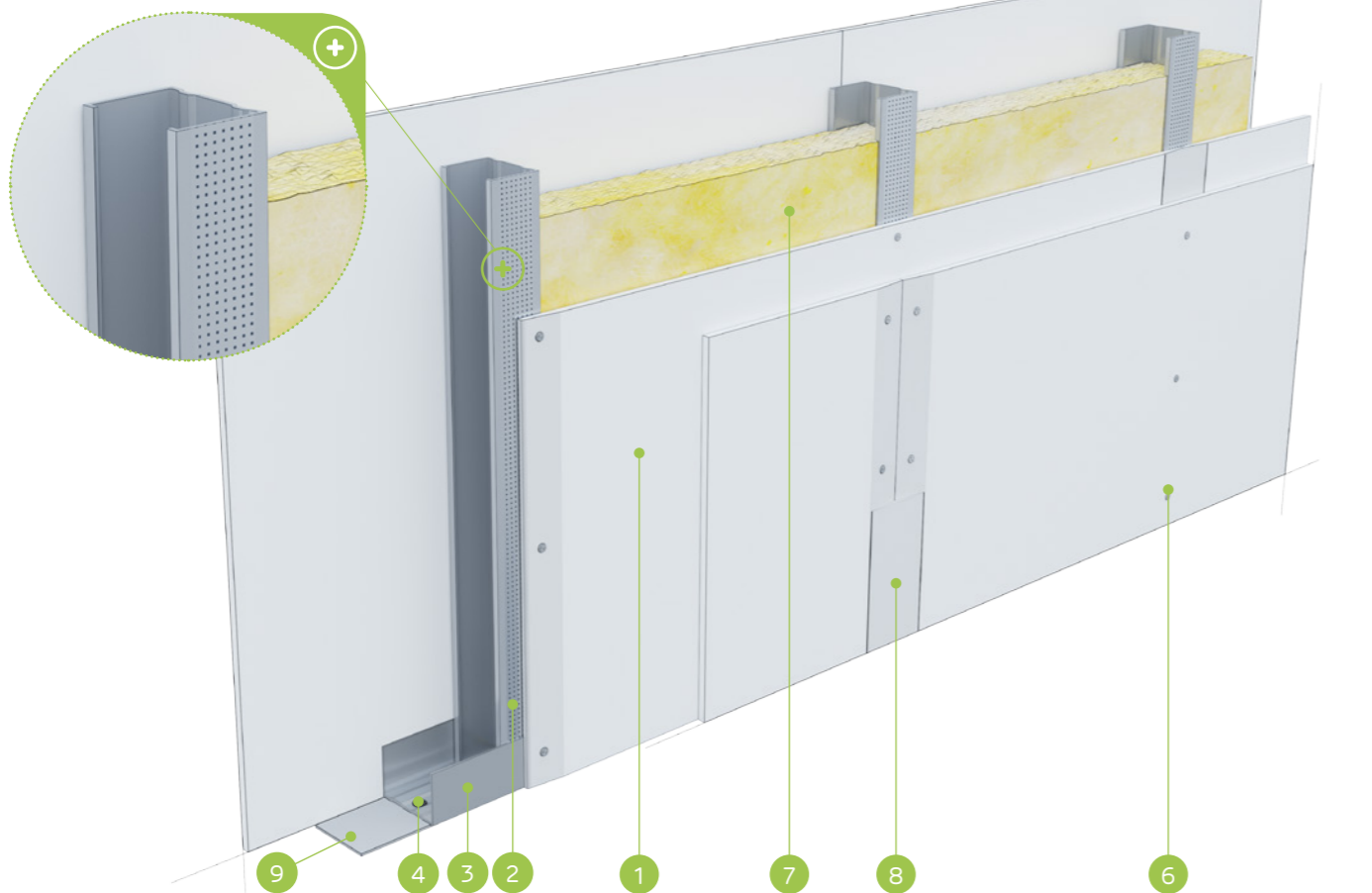
Siniat tehnoloģijas ugunsdrošo starpsienas sistēmas darbojas kā ugunsdrošas barjeras uguns iedarbības gadījumā abās pusēs.

MATERIĀLU PATĒRIŅŠ UZ 1 M<sup>2</sup> STARPSIENAS NIDA SIENA SISTĒMĀ

Materiāla nosaukums	Mērv.	Sistēmas tips Nida Siena						
		87N50/Expert	87N50/Ūdens	87N50/Uguns+	87N50/ ŪdensUguns+	87N50/Cietā	87N50/Hydro	87N50/Klusā
		Materiāla patēriņš uz 1 m <sup>2</sup>						
Plāksne Nida Expert 12,5 mm	m <sup>2</sup>	3,0	-	-	-	-	-	-
Plāksne Nida Ūdens 12,5 mm	m <sup>2</sup>	-	3,0	-	-	-	-	-
Plāksne Nida Uguns Plus 12,5 mm	m <sup>2</sup>	-	-	3,0	-	-	-	-
Plāksne Nida Ūdens Uguns Plus 12,5 mm	m <sup>2</sup>	-	-	-	3,0	-	-	-
Plāksne Nida Cietā 12,5 mm	m <sup>2</sup>	-	-	-	-	3,0	-	-
Plāksne Nida Hydro 12,5 mm	m <sup>2</sup>	-	-	-	-	-	3,0	-
Plāksne Nida Klusā 12,5 mm	m <sup>2</sup>	-	-	-	-	-	-	3,0
Profils Nida C50	tek.m	1,8	1,8	1,8	1,8	1,8	1,8	1,8
Profils Nida U50	tek.m	0,7	0,7	0,7	0,7	0,7	0,7	0,7
Dībelis Nida	gab.	0,8	0,8	0,8	0,8	0,8	0,8	0,8
Pašurbjošās skrūves Nida 3,5x25 mm	gab.	8,0	8,0	8,0	8,0	-	-	-
Pašurbjošās skrūves Nida 3,5x35 mm	gab.	12,0	12,0	12,0	12,0	-	-	-
Pašurbjošās skrūves Nida Cietā 35 (3,9x35 mm)	gab.	-	-	-	-	20,0	-	20,0
Pašurbjošās skrūves Nida Hydro C4 3,5x25 mm	gab.	-	-	-	-	-	8,0	-
Pašurbjošās skrūves Nida Hydro C4 3,5x41 mm	gab.	-	-	-	-	-	12,0	-
Līmlente šuvēm Nida	tek.m	2,8	2,8	2,8	2,8	2,8	2,8	2,8
Akustiskās izolācijas līmlente Nida	tek.m	1,1	1,1	1,1	1,1	1,1	1,1	1,1
Ģipša špaktele Nida Start	kg	0,9	0,9	0,9	0,9	-	-	0,9
Ģipša špaktele Nida Finisz	kg	0,2	0,2	0,2	0,2	-	-	0,2
Gatavā špaktele/masa Nida Hydromix <sup>4)</sup>	kg	-	-	-	-	1,1	1,1	-
Minerālvate <sup>5)</sup>	m <sup>2</sup>	1,0	1,0	1,0	1,0	1,0	1,0	1,0

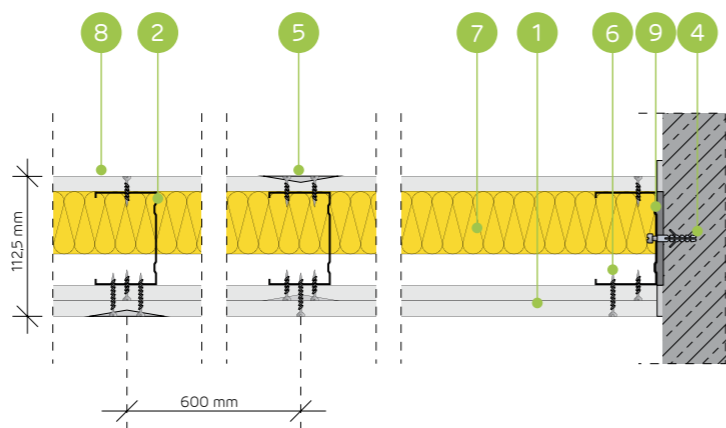
<sup>4)</sup> Izmantojot ģipša šķiedru plāksnes Nida Cietā, kā alternatīvu varat izmantot arī Nida Planfix Fresh ģipša špakтели.<sup>5)</sup> Pielietojums atbilstoši prasībām. Ja attiecībā uz biežumu un / vai kopējo blīvumu tiek izmantots cits izolācijas materiāls, nekā tas, kas minēts tehniskajā specifikācijā (Nida sausās apdares sistēmas - risinājumu katalogs), nepieciešams sazināties ar attiecīgo Siniat tehnisko konsultantu (detalizētas reģionu kartes pieejamas 1092.-1093. lpp.). Patēriņa standartos nav ņemti vērā materiālie zaudējumi.

nida Siena

Ugunsizturības  
klase:  
(R)EI15  
(R)EI60Maksimālā  
akustiskā  
izolācija:  
54 dBMaksimālais  
būves  
augstums:  
4500 mmBūves svars  
1m<sup>2</sup>:  
27,0-42,0 kgSaistītā  
dokumenta  
numurs:  
ETA 15/0301Ekspluatācijas īpašību deklarācija:  
DoP/Wall System /0001/15.11.2016SISTĒMAS:  
112N75

## MATERIĀLI:

1. Ģipškartona plāksnes Nida
2. Profils Nida C 75
3. Profils Nida U 75
4. Dībelis Nida
5. Pašurbjošās skrūves Nida 3,5 x 25 mm
6. Pašurbjošās skrūves Nida 3,5 x 35 mm
7. Izolācijas materiāls minerālvate
8. Šuve starp ģipškartona plāksnēm tiek veidota no Nida ģipša masas ar Nida šuvju līmlenti
9. Blīvējošā akustiskās izolācijas lente Nida, platums 70 mm

STARPSIENU SISTĒMA AR NIDA C75 NESOŠO KONSTRUKCIJU  
(NESIMETRISKS PLĀKŠŅU IZKĀRTOJUMS)

## TEHNISKIE PARAMETRI

Sienas tips Nida Siena <sup>2)</sup>	Režģa konstrukcija	Ģipša plākšņu apšuvums	Izolācijas materiāls						Maksimālais sienas augstums - h <sup>1)</sup>	Akustiskā izolācija			Būves svars [kg]	Ugunsizturības klase	Izmantošanas kategorija	Ipaša sistē- ma
			Attiecībā uz skaņas izolāciju		Attiecībā uz ugunsreakciju		Ugunsreakcijas joma	Rw [dB]		Ra1 [dB]	Ra2 [dB]					
			Nida	Nida	Biezums [mm]	blīvums [kg/m <sup>3</sup> ]						[mm]				
112N75/Expert	C75	Expert	2x12,5/12,5	75	14,5	50	10,0	4500	46	41	33	27,0	(R)EI15	III	-	
112N75/Ūdens <sup>3)</sup>	C75	Ūdens	2x12,5/12,5	75	14,5	50	10,0	4500	46	41	33	29,0	(R)EI15	III	-	
112N75/Uguns+	C75	Uguns Pluss	2x12,5/12,5	50	12,0	50	30,0	4500	47	44	37	33,0	(R)EI60	III	-	
112N75/ŪdensUguns+	C75	Ūdens Uguns Plusss	2x12,5/12,5	50	12,0	50	30,0	4500	47	44	37	33,0	(R)EI60	III	-	
112N75/Cietā	C75	Cietā	2x12,5/12,5	75	14,5	50	30,0	4500	51	48	41	42,0	(R)EI60	III	●	
112N75/Hydro	C75	Hydro	2x12,5/12,5	50	12,0	50	50,0	4500	47	44	37	36,0	(R)EI60	III	●	
112N75/Klusā	C75	Klusā	2x12,5/12,5	75	14,5	50	30,0	4500	54	50	43	42,0	(R)EI60	III	-	

<sup>1)</sup> Maksimālais augstums saskaņā ar tehnisko atzinumu ITB 1060/11/R12NK.<sup>2)</sup> Eiropas tehniskais novērtējums ETA 15/0301. Augstāku prasību gadījumā attiecībā uz maksimālo augstumu ir atļauts veikt nesošās konstrukcijas sablīvēšanu līdz 400 mm un 300 mm.<sup>3)</sup> Telpās ar relatīvo gaisa mitrumu līdz 85 % stūra sekcijās pret intensīvu ūdens iedarbību ieteicams izmantot Nida Hydro ģipša šķiedru plāksnes (horizontālām un vertikālām virsmām vannas, dušas utt. zonās).

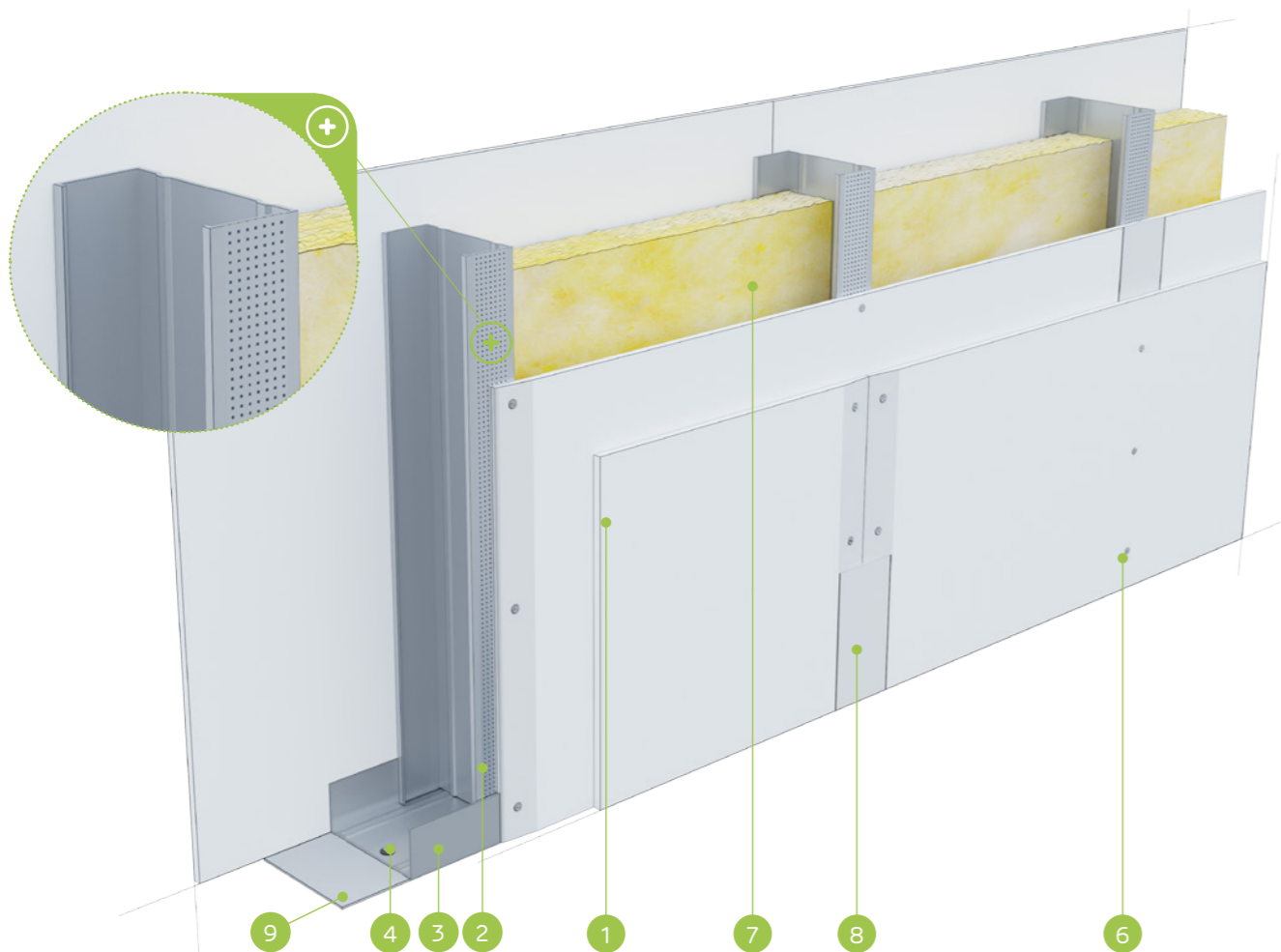
Siniat tehnoloģijas ugunsdrošo starpsienu sistēmas darbojas kā ugunsdrošas barjeras uguns iedarbības gadījumā abās pusēs.

MATERIĀLU PATĒRIŅŠ UZ 1 M<sup>2</sup> STARPSIENAS NIDA SIENA SISTĒMĀ

Materiāla nosaukums	Mērv.	Sistēmas tips Nida Siena						
		112N75/Expert	112N75/Ūdens	112N75/Uguns+	112N75/ ŪdensUguns+	112N75/Cietā	112N75/Hydro	112N75/Klusā
		Materiāla patēriņš uz 1 m <sup>2</sup>						
Plāksne Nida Expert 12,5 mm	m <sup>2</sup>	3,0	-	-	-	-	-	-
Plāksne Nida Ūdens 12,5 mm	m <sup>2</sup>	-	3,0	-	-	-	-	-
Plāksne Nida Uguns Pluss 12,5 mm	m <sup>2</sup>	-	-	3,0	-	-	-	-
Plāksne Nida Ūdens Uguns Plusss 12,5 mm	m <sup>2</sup>	-	-	-	3,0	-	-	-
Plāksne Nida Cietā 12,5 mm	m <sup>2</sup>	-	-	-	-	3,0	-	-
Plāksne Nida Hydro 12,5 mm	m <sup>2</sup>	-	-	-	-	-	3,0	-
Plāksne Nida Klusā 12,5 mm	m <sup>2</sup>	-	-	-	-	-	-	3,0
Profils Nida C75	tek.m	1,8	1,8	1,8	1,8	1,8	1,8	1,8
Profils Nida U75	tek.m	0,7	0,7	0,7	0,7	0,7	0,7	0,7
Dībelis Nida	gab.	0,8	0,8	0,8	0,8	0,8	0,8	0,8
Pašurbjošās skrūves Nida 3,5x25 mm	gab.	8,0	8,0	8,0	8,0	-	-	-
Pašurbjošās skrūves Nida 3,5x35 mm	gab.	12,0	12,0	12,0	12,0	-	-	-
Pašurbjošās skrūves Nida Cietā 35 (3,9x35 mm)	gab.	-	-	-	-	20,0	-	20,0
Pašurbjošās skrūves Nida Hydro C4 3,5x25 mm	gab.	-	-	-	-	-	8,0	-
Pašurbjošās skrūves Nida Hydro C4 3,5x41 mm	gab.	-	-	-	-	-	12,0	-
Līmlente šuvēm Nida	tek.m	2,8	2,8	2,8	2,8	2,8	2,8	2,8
Akustiskās izolācijas līmlente Nida	tek.m	1,1	1,1	1,1	1,1	1,1	1,1	1,1
Ģipša špaktele Nida Start	kg	0,9	0,9	0,9	0,9	-	-	0,9
Ģipša špaktele Nida Finisz	kg	0,2	0,2	0,2	0,2	-	-	0,2
Gatavā špakteļmasa Nida Hydromix <sup>4)</sup>	kg	-	-	-	-	1,1	1,1	-
Minerālvate <sup>5)</sup>	m <sup>2</sup>	1,0	1,0	1,0	1,0	1,0	1,0	1,0

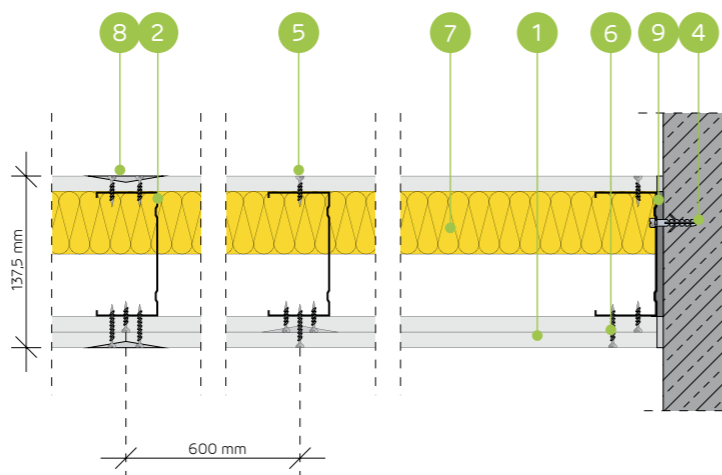
<sup>4)</sup> Izmantojot ģipša šķiedru plāksnes Nida Cietā, kā alternatīvu varat izmantot arī Nida Planfix Fresh ģipša špakteli.<sup>5)</sup> Pielietojums atbilstoši prasībām. Ja attiecībā uz biezumu un / vai kopējo blīvumu tiek izmantots cits izolācijas materiāls, nekā tas, kas minēts tehniskajā specifikācijā (Nida sausās apdares sistēmas - risinājumu katalogs), nepieciešams sazināties ar attiecīgo Siniat tehnisko konsultantu (detalizētas reģionu kartes pieejamas 1092.-1093. lpp.). Patēriņa standartos nav ņemti vērā materiālie zaudējumi.

nida Siena

Ugunsizturības  
klase:  
(R)EI15  
(R)EI60Maksimālā  
akustiskā  
izolācija:  
56 dBMaksimālais  
būves  
augstums:  
5000 mmBūves svars  
1m<sup>2</sup>:  
27,0-42,0 kgSaistītā  
dokumenta  
numurs:  
ETA 15/0301Ekspluatācijas īpašību deklarācija:  
DoP/Wall System /0001/15.11.2016SISTĒMAS:  
137N100

## MATERIĀLI:

1. Ģipškartona plāksnes Nida
2. Profils Nida C 100
3. Profils Nida U 100
4. Dībelis Nida
5. Pašurbjošās skrūves Nida 3,5 x 25 mm
6. Pašurbjošās skrūves Nida 3,5 x 35 mm
7. Izolācijas materiāls minerālvate
8. Šuve starp ģipškartona plāksnēm tiek veidota no Nida ģipša masas ar Nida šuvju līmlenti
9. Blīvējošā akustiskās izolācijas lente Nida, platums 95 mm

STARPSIENU SISTĒMA AR NIDA C75 NESOŠO KONSTRUKCIJU  
(NESIMETRISKS PLĀKŠŅU IZKĀRTOJUMS)

## TEHNISKIE PARAMETRI

Sienas tips Nida Siena <sup>2)</sup>	Režģa konstrukcija	Ģipša plāksņu apšuvums	Izolācijas materiāls						Maksimālais sienas augstums - h <sup>1)</sup> [mm]	Akustiskā izolācija			Būves svars [kg]	Ugunsizturības klase	Izmantošanas kategorija	Ipaša sistē- ma
			Attiecībā uz skaņas izolāciju		Attiecībā uz ugunsreakciju		Ugunsreakcijas joma	Rw [dB]		Ra1 [dB]	Ra2 [dB]					
			Nida	Nida	Biezums [mm]	blīvums [kg/m <sup>3</sup> ]						[mm]				
137N100/Expert	C100	Expert	2x12,5/12,5	100	14,5	50	10,0	5000	50	47	39	27,0	(R)EI15	IV	-	
137N100/Ūdens <sup>3)</sup>	C100	Ūdens	2x12,5/12,5	100	14,5	50	10,0	5000	50	47	39	30,0	(R)EI15	IV	-	
137N100/Uguns+	C100	Uguns Plusss	2x12,5/12,5	100	12,0	50	30,0	5000	50	48	43	33,0	(R)EI60	IV	-	
137N100/ŪdensUguns+	C100	Ūdens Uguns Plusss	2x12,5/12,5	100	12,0	50	30,0	5000	50	48	43	33,0	(R)EI60	IV	-	
137N100/Cietā	C100	Cietā	2x12,5/12,5	100	14,5	50	30,0	5000	54	51	43	42,0	(R)EI60	IV	●	
137N100/Hydro	C100	Hydro	2x12,5/12,5	100	12,0	50	50,0	5000	50	48	43	36,0	(R)EI60	IV	●	
137N100/Klusā	C100	Klusā	2x12,5/12,5	100	14,5	50	30,0	5000	56	53	47	42,0	(R)EI60	IV	-	

<sup>1)</sup> Maksimālais augstums saskaņā ar tehnisko atzinumu ITB 1060/11/R12NK.<sup>2)</sup> Eiropas tehniskais novērtējums ETA 15/0301. Augstāku prasību gadījumā attiecībā uz maksimālo augstumu ir atļauts veikt nesošās konstrukcijas sabīvēšanu līdz 400 mm un 300 mm.<sup>3)</sup> Telpās ar relatīvo gaisa mitrumu līdz 85 % stūra sekcijās pret intensīvu ūdens iedarbību ieteicams izmantot Nida Hydro ģipša šķiedru plāksnes (horizontālām un vertikālām virsmām vannas, dušas utt. zonās).

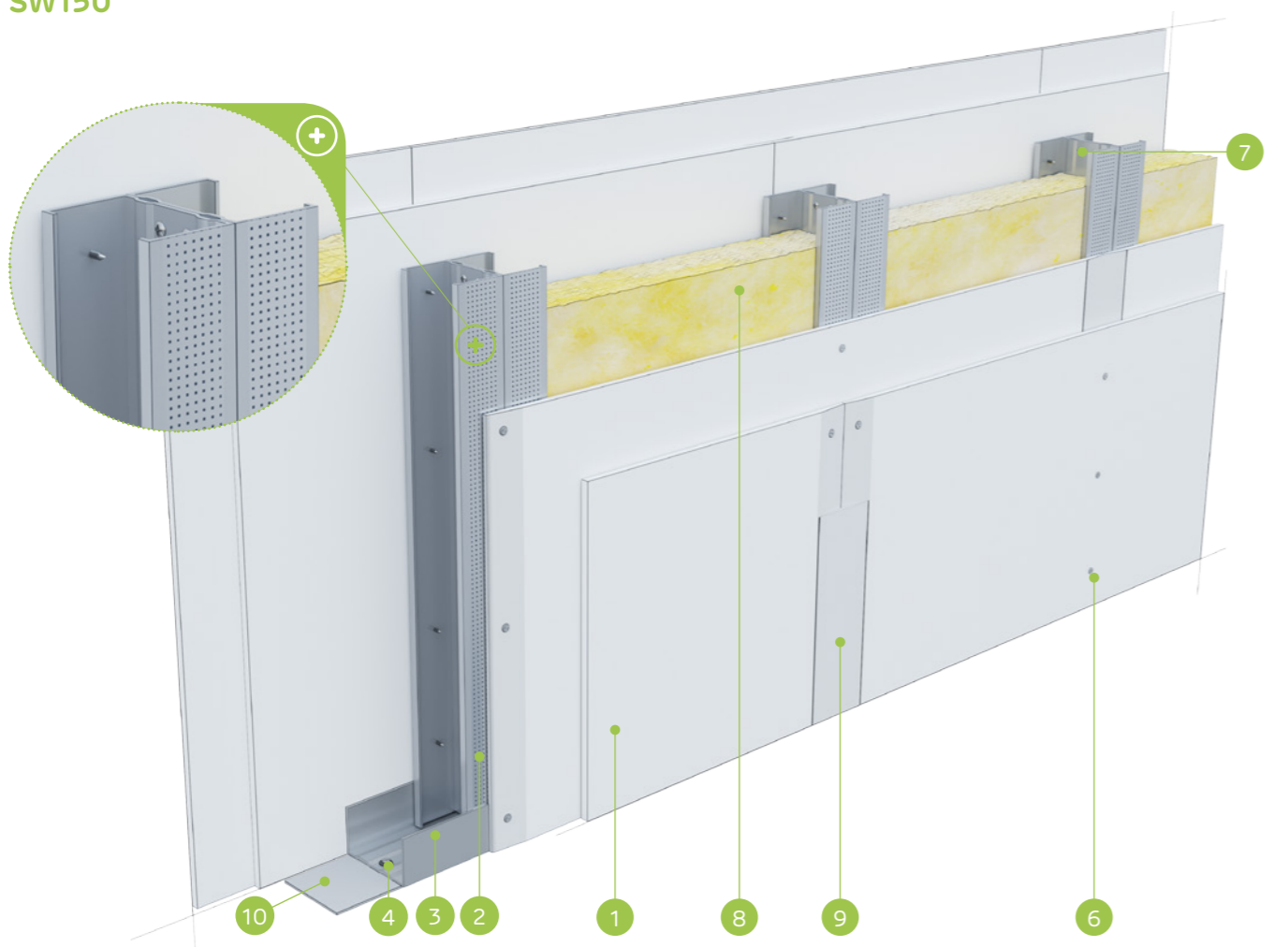
Siniat tehnoloģijas ugunsdrošo starpsienas sistēmas darbojas kā ugunsdrošas barjeras uguns iedarbības gadījumā abās pusēs.

MATERIĀLU PATĒRIŅŠ UZ 1 M<sup>2</sup> STARPSIENAS NIDA SIENA SISTĒMĀ

Materiāla nosaukums	Mērv.	Sistēmas tips Nida Siena						
		137N100/ Expert	137N100/ Ūdens	137N100/ Uguns+	137N100/ ŪdensUguns+	137N100/ Cietā	137N100/ Hydro	137N100/ Klusā
		Materiāla patēriņš uz 1 m <sup>2</sup>						
Plāksne Nida Expert 12,5 mm	m <sup>2</sup>	3,0	-	-	-	-	-	-
Plāksne Nida Ūdens 12,5 mm	m <sup>2</sup>	-	3,0	-	-	-	-	-
Plāksne Nida Uguns Plusss 12,5 mm	m <sup>2</sup>	-	-	3,0	-	-	-	-
Plāksne Nida Ūdens Uguns Plusss 12,5 mm	m <sup>2</sup>	-	-	-	3,0	-	-	-
Plāksne Nida Cietā 12,5 mm	m <sup>2</sup>	-	-	-	-	3,0	-	-
Plāksne Nida Hydro 12,5 mm	m <sup>2</sup>	-	-	-	-	-	3,0	-
Plāksne Nida Klusā 12,5 mm	m <sup>2</sup>	-	-	-	-	-	-	3,0
Profils Nida C100	tek.m	1,8	1,8	1,8	1,8	1,8	1,8	1,8
Profils Nida U100	tek.m	0,7	0,7	0,7	0,7	0,7	0,7	0,7
Dībelis Nida	gab.	0,8	0,8	0,8	0,8	0,8	0,8	0,8
Pašurbjošās skrūves Nida 3,5x25 mm	gab.	8,0	8,0	8,0	8,0	-	-	-
Pašurbjošās skrūves Nida 3,5x35 mm	gab.	12,0	12,0	12,0	12,0	-	-	-
Pašurbjošās skrūves Nida Cietā 35 (3,9x35 mm)	gab.	-	-	-	-	20,0	-	20,0
Pašurbjošās skrūves Nida Hydro C4 3,5x25 mm	gab.	-	-	-	-	-	8,0	-
Pašurbjošās skrūves Nida Hydro C4 3,5x41 mm	gab.	-	-	-	-	-	12,0	-
Līmlente šuvēm Nida	tek.m	2,8	2,8	2,8	2,8	2,8	2,8	2,8
Akustiskās izolācijas līmlente Nida	tek.m	1,1	1,1	1,1	1,1	1,1	1,1	1,1
Ģipša špaktele Nida Start	kg	0,9	0,9	0,9	0,9	-	-	0,9
Ģipša špaktele Nida Finisz	kg	0,2	0,2	0,2	0,2	-	-	0,2
Gatavā špaktele/masa Nida Hydromix <sup>4)</sup>	kg	-	-	-	-	1,1	1,1	-
Minerālvate <sup>5)</sup>	m <sup>2</sup>	1,0	1,0	1,0	1,0	1,0	1,0	1,0

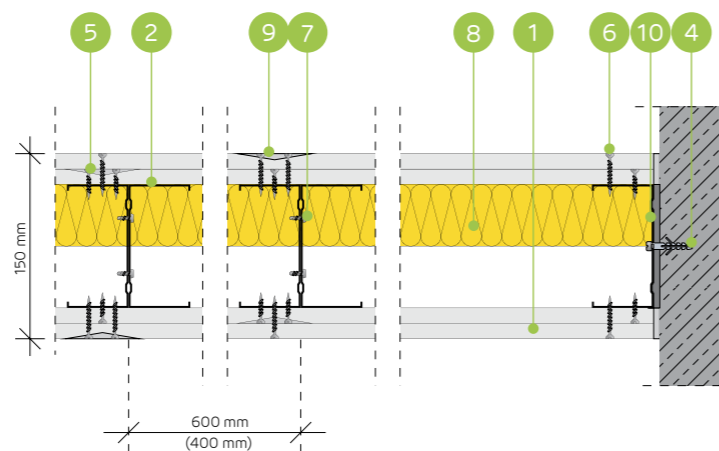
<sup>4)</sup> Izmantojot ģipša šķiedru plāksnes Nida Cietā, kā alternatīvu varat izmantot arī Nida Planfix Fresh ģipša špakтели.<sup>5)</sup> Pielietojums atbilstoši prasībām. Ja attiecībā uz biežumu un / vai kopējo blīvumu tiek izmantots cits izolācijas materiāls, nekā tas, kas minēts tehniskajā specifikācijā (Nida sausās apdares sistēmas - risinājumu katalogs), nepieciešams sazināties ar attiecīgo Siniat tehnisko konsultantu (detalizētas reģionu kartes pieejamas 1092-1093. lpp.). Patēriņa standartos nav ņemti vērā materiālie zaudējumi.

nida Siena

Ugunsizturības  
klase:  
(R)EI60Maksimālā  
akustiskā  
izolācija:  
59 dBMaksimālais  
būves  
augstums:  
10000 mmBūves svars  
1m<sup>2</sup>:  
45,0-47,0 kgSaištītā  
dokumenta  
numurs:  
ETA 15/0301Ekspluatācijas īpašību deklarācija:  
DoP/Wall System /0007/15.11.2016SISTĒMAS:  
SW150

## MATERIĀLI:

- Ģipškartona plāksnes Nida
- Profils Nida C 100 (dubultais)
- Profils Nida U 100 (augšā Nida U 100/80)
- Dibelis Nida
- Pašurbjamošās skrūves Nida 3,5 x 25 mm
- Pašurbjamošās skrūves Nida 3,5 x 35 mm
- Pašurbjamošās skrūves Nida 3,5 x 9,5/11 mm
- Izolācijas materiāls minerālvate
- Šuve starp ģipškartona plāksnēm tiek veidota no Nida ģipša masas ar Nida šuvju līmlenti
- Blīvējošā akustiskās izolācijas lente Nida, platums 95 mm



## AUGSTU STARPSIENU SISTĒMA AR VIENU VAI DUBULTO NESOŠO NIDA C100 KONSTRUKCIJU (SIENAS AUGSTUMĀ NO 10 M)

## TEHNISKIE PARAMETRI

Sienas tips Nida Siena <sup>2)</sup>	Režģa konstrukcija	Nida profila aksiālais atstātums	Ģipša plāksņu apšuvums		Izolācijas materiāls				Maksimālais sienas augstums - h <sup>1)</sup>	Akustiskā izolācija			Būves svars	Ugunsizturības klase	Izmantošanas kategorija	Īpašā sistēma	
					Attiecībā uz skaņas izolāciju		Attiecībā uz ugunsreakciju			Ugunsreakcijas joma	Rw [dB]	Ra1 [dB]					Ra2 [dB]
					Nida	Biezums	blīvums [kg/m <sup>3</sup> ]	blīvums [kg/m <sup>3</sup> ]									
SW150-300/Uguns+	C100	300	Uguns Plus	2x12,5	100	14,5	- <sup>3)</sup>	- <sup>3)</sup>	9000	59	57	53	45,0	(R)EI60	IV	●	
SW150-300/ŪdensUguns+	C100	300	Ūdens Uguns Plus	2x12,5	100	14,5	- <sup>3)</sup>	- <sup>3)</sup>	9000	59	57	53	45,0	(R)EI60	IV	●	
SWSW150/Uguns+	2xC100	600	Uguns Plus	2x12,5	100	14,5	- <sup>3)</sup>	- <sup>3)</sup>	9000	59	57	53	45,0	(R)EI60	IV	●	
SWSW150/ŪdensUguns+	2xC100	600	Ūdens Uguns Plus	2x12,5	100	14,5	- <sup>3)</sup>	- <sup>3)</sup>	9000	59	57	53	45,0	(R)EI60	IV	●	
SWSW150-400/Uguns+	2xC100	400	Uguns Plus	2x12,5	-	-	- <sup>3)</sup>	- <sup>3)</sup>	10000	-	-	-	47,0	(R)EI60	IV	●	
SWSW150-400/ŪdensUguns+	2xC100	400	Ūdens Uguns Plus	2x12,5	-	-	- <sup>3)</sup>	- <sup>3)</sup>	10000	-	-	-	47,0	(R)EI60	IV	●	

<sup>1)</sup> Maksimālais augstums saskaņā ar tehnisko atzinumu ITB 1060/11/R12NK.<sup>2)</sup> Eiropas tehniskais novērtējums ETA 15/0301. Ugunsdrošības klasifikācija ITB 1060/15/R92NP.<sup>3)</sup> Iespējama izolācijas materiāla izmantošana - tukšums vai minerālvate (stikla vai akmens) ar blīvumu 15-50 kg/m<sup>3</sup>.

Sīniat tehnoloģijas ugunsdrošo starpsienas sistēmas darbojas kā ugunsdrošas barjeras uguns iedarbības gadījumā abās pusēs.

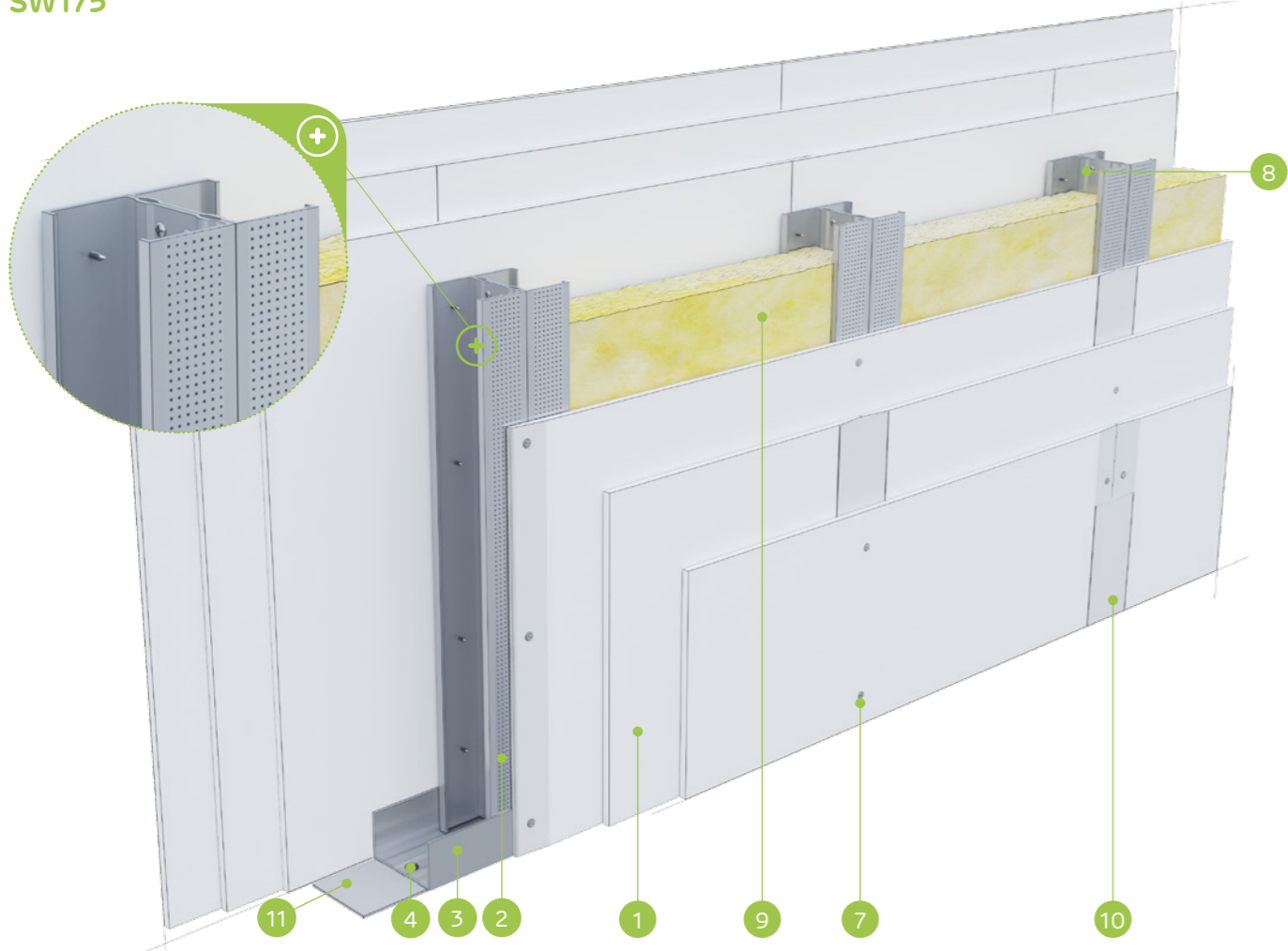
MATERIĀLU PATĒRIŅŠ UZ 1 M<sup>2</sup> STARPSIENAS NIDA SIENA SISTĒMĀ

Materiāla nosaukums	Mērv.	Sistēmas tips Nida Siena					
		SW150-300/ Uguns+	SW150-300/ ŪdensUguns+	SWSW150/Uguns+	SWSW150/ ŪdensUguns+	SWSW150-400/ Uguns+	SWSW150-400/ ŪdensUguns+
		Materiāla patēriņš uz 1 m <sup>2</sup>					
Plāksne Nida Uguns Plus 12,5 mm	m <sup>2</sup>	4,0	-	4,0	-	4,0	-
Plāksne Nida Ūdens Uguns Plus 12,5 mm	m <sup>2</sup>	-	4,0	-	4,0	-	4,0
Profils Nida C100	tek.m	3,6	3,6	3,6	3,6	5,4	5,4
Profils Nida U100	tek.m	0,35	0,35	0,35	0,35	0,35	0,35
Profils Nida U100 (īpašais)	tek.m	- <sup>4)</sup>	- <sup>4)</sup>	- <sup>4)</sup>	- <sup>4)</sup>	- <sup>4)</sup>	- <sup>4)</sup>
Dibelis Nida	gab.	1,6	1,6	0,8	0,8	1,2	1,2
Pašurbjamošās skrūves 3,5x9,5/11mm	gab.	-	-	6,0	6,0	9,0	9,0
Pašurbjamošās skrūves Nida 3,5x25 mm	gab.	8,0	8,0	8,0	8,0	12,0	12,0
Pašurbjamošās skrūves Nida 3,5x35 mm	gab.	24,0	24,0	24,0	24,0	36,0	36,0
Līmlente šuvēm Nida	tek.m	2,8	2,8	2,8	2,8	2,8	2,8
Akustiskās izolācijas līmlente Nida	tek.m	1,1	1,1	1,1	1,1	1,1	1,1
Ģipša špaktele Nida Start	kg	1,2	1,2	1,2	1,2	1,2	1,2
Ģipša špaktele Nida Finisz	kg	0,2	0,2	0,2	0,2	0,2	0,2
Minerālvate <sup>5)</sup>	m <sup>2</sup>	1,0	1,0	1,0	1,0	1,0	1,0

<sup>4)</sup> Patēriņš atkarībā no maksimālā konstrukcijas augstuma.<sup>5)</sup> Pielietojums atbilstoši prasībām. Ja attiecībā uz biežumu un / vai kopējo blīvumu tiek izmantots cits izolācijas materiāls, nekā tas, kas minēts tehniskajā specifikācijā (Nida sausās apdares sistēmas - risinājumu katalogs), nepieciešams sazināties ar attiecīgo Sīniat tehnisko konsultantu (detalizētas reģionu kartes pieejamas 1092.-1093. lpp.). Patēriņa standartos nav ņemti vērā materiālie zaudējumi.

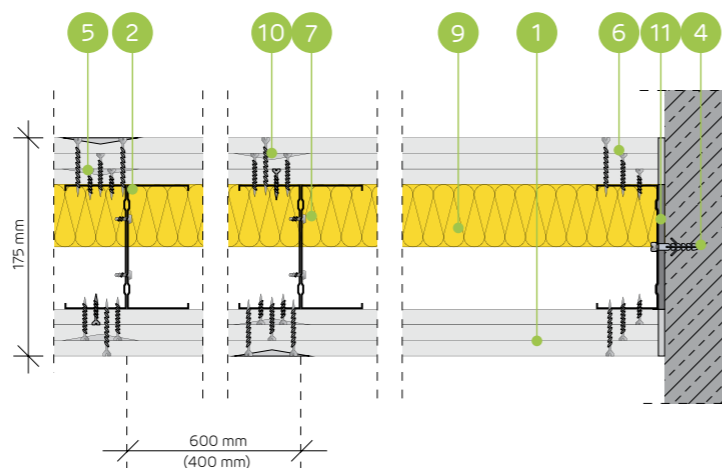


nida Siena

Ugunsizturības  
klase:  
(R)EI90Maksimālā  
akustiskā  
izolācija:  
59 dBMaksimālais  
būves  
augstums:  
10000 mmBūves svars  
1m<sup>2</sup>:  
66,0-68,0 kgSaistītā  
dokumenta  
numurs:  
ETA 15/0301Ekspluatācijas īpašību deklarācija:  
DoP/Wall System /0007/15.11.2016SISTĒMAS:  
SW175

## MATERIĀLI:

1. Ģipškartona plāksnes Nida
2. Profils Nida C 100 (dubultais)
3. Profils Nida U 100 (augšā Nida U 100/80)
4. Dībelis Nida
5. Pašurbjošās skrūves Nida 3,5 x 25 mm
6. Pašurbjošās skrūves Nida 3,5 x 35 mm
7. Pašurbjošās skrūves Nida 3,5 x 55 mm
8. Pašurbjošās skrūves Nida 3,5 x 9,5/11 mm
9. Izolācijas materiāls minerālvate
10. Šuve starp ģipškartona plāksnēm tiek veidota no Nida ģipša masas ar Nida šuvju līmlenti
11. Bļvējošā akustiskās izolācijas lente Nida, platums 95 mm



## AUGSTU STARPSIENU SISTĒMA AR VIENU VAI DUBULTO NESOŠO NIDA C100 KONSTRUKCIJU (SIENAS AUGSTUMĀ NO 10 M)

## TEHNISKIE PARAMETRI

Sienas tips Nida Siena <sup>2)</sup>	Režģa konstrukci- ja	Nida profilu aksiālais atsta- tums	Ģipša plāksņu apšuvums		Izolācijas materiāls				Maksimālais augstums - h <sup>1)</sup>	Akustiskā izolācija			Būves svars	Ugunsizturības klase	Izmantošanas kategorija	Ipaša sistē- ma	
					Attiecībā uz skaņas izolāciju		Attiecībā uz ugunsreakci- ju			Ugunsreakcijas jomā	Rw [dB]	Ra1 [dB]					Ra2 [dB]
					Nida	Biezums	[mm]	blīvums [kg/m <sup>3</sup> ]									
SW175-300/Uguns+	C100	300	Uguns Plus	3x12,5	100	14,5	- <sup>3)</sup>	- <sup>3)</sup>	9000	59	57	53	66,0	(R)EI120	IV	●	
SW175-300/ŪdensUguns+	C100	300	Ūdens Uguns Plus	3x12,5	100	14,5	- <sup>3)</sup>	- <sup>3)</sup>	9000	59	57	53	66,0	(R)EI120	IV	●	
SWSW175/Uguns+	2xC100	600	Uguns Plus	3x12,5	100	14,5	- <sup>3)</sup>	- <sup>3)</sup>	9000	59	57	53	66,0	(R)EI120	IV	●	
SWSW175/ŪdensUguns+	2xC100	600	Ūdens Uguns Plus	3x12,5	100	14,5	- <sup>3)</sup>	- <sup>3)</sup>	9000	59	57	53	66,0	(R)EI120	IV	●	
SWSW175-400/Uguns+	2xC100	400	Uguns Plus	3x12,5	-	-	- <sup>3)</sup>	- <sup>3)</sup>	10000	-	-	-	68,0	(R)EI120	IV	●	
SWSW175-400/ŪdensUguns+	2xC100	400	Ūdens Uguns Plus	3x12,5	-	-	- <sup>3)</sup>	- <sup>3)</sup>	10000	-	-	-	68,0	(R)EI120	IV	●	

<sup>1)</sup> Maksimālais augstums saskaņā ar tehnisko atzinumu ITB 1060/11/R12NK.<sup>2)</sup> Eiropas tehniskais novērtējums ETA 15/0301. Ugunsdrošības klasifikācija ITB 1060/15/R92NP.<sup>3)</sup> Iespējama izolācijas materiāla izmantošana - tukšums vai minerālvate (stikla vai akmens) ar blīvumu 15-50 kg/m<sup>3</sup>.

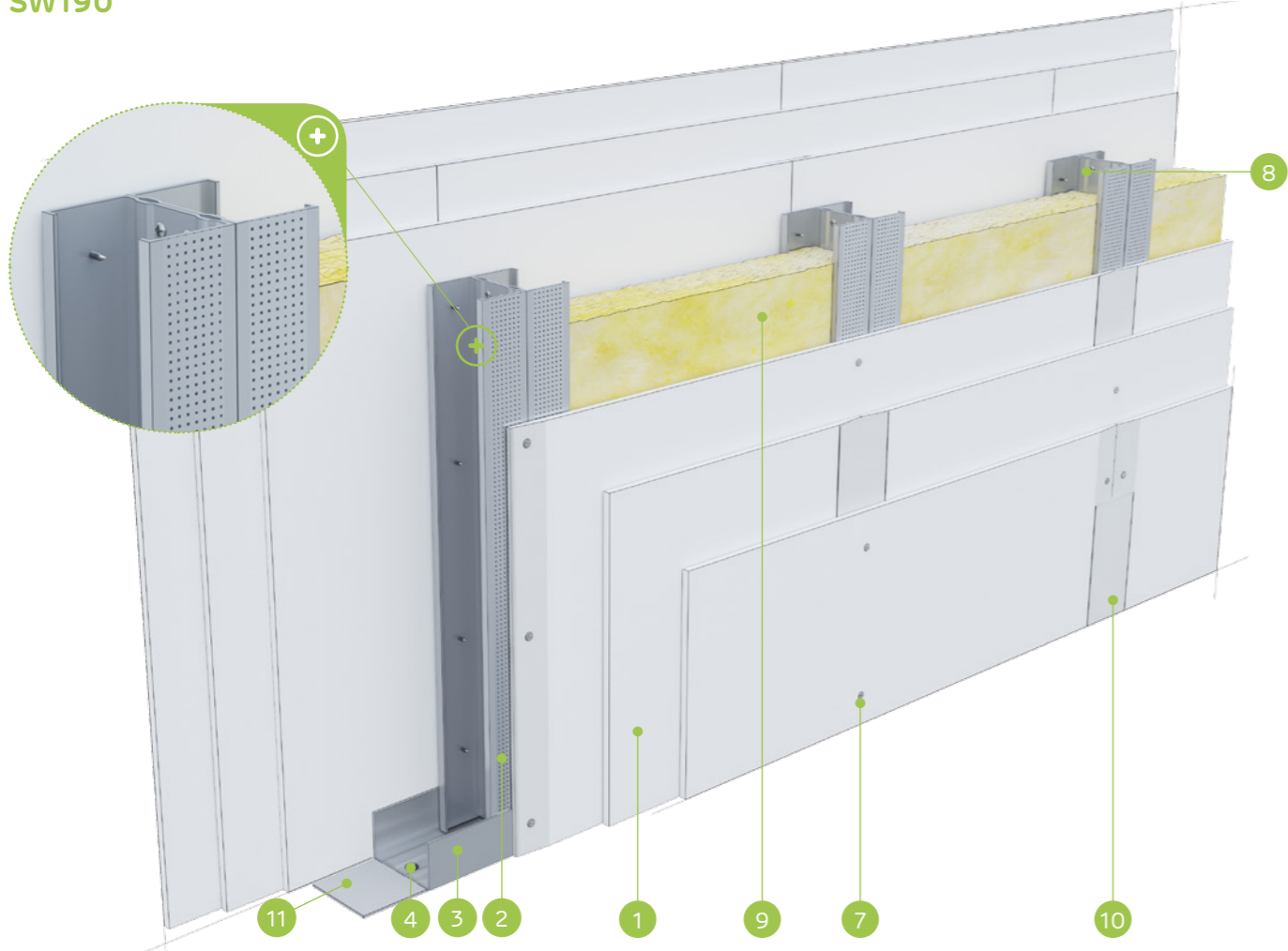
Sīniat tehnoloģijas ugunsdrošo starpsienas sistēmas darbojas kā ugunsdrošas barjeras uguns iedarbības gadījumā abās pusēs.

MATERIĀLU PATĒRIŅŠ UZ 1 M<sup>2</sup> STARPSIENAS NIDA SIENA SISTĒMĀ

Materiāla nosaukums	Mērv.	Sistēmas tips Nida Siena					
		SW175-300/ Uguns+	SW175-300/ ŪdensUguns+	SWSW175/Uguns+	SWSW175/ ŪdensUguns+	SWSW175-400/ Uguns+	SWSW175-400/ ŪdensUguns+
		Materiāla patēriņš uz 1 m <sup>2</sup>					
Plāksne Nida Uguns Plus 12,5 mm	m <sup>2</sup>	6,0	-	6,0	-	6,0	-
Plāksne Nida Ūdens Uguns Plus 12,5 mm	m <sup>2</sup>	-	6,0	-	6,0	-	6,0
Profils Nida C100	tek.m	3,6	3,6	3,6	3,6	5,4	5,4
Profils Nida U100	tek.m	0,35	0,35	0,35	0,35	0,35	0,35
Profils Nida U100 (īpašais)	tek.m	- <sup>4)</sup>	- <sup>4)</sup>	- <sup>4)</sup>	- <sup>4)</sup>	- <sup>4)</sup>	- <sup>4)</sup>
Dībelis Nida	gab.	1,6	1,6	0,8	0,8	1,2	1,2
Pašurbjošās skrūves 3,5x9,5/11mm	gab.	-	-	6,0	6,0	9,0	9,0
Pašurbjošās skrūves Nida 3,5x25 mm	gab.	8,0	8,0	8,0	8,0	12,0	12,0
Pašurbjošās skrūves Nida 3,5x35 mm	gab.	8,0	8,0	8,0	8,0	12,0	12,0
Pašurbjošās skrūves Nida 3,5x55 mm	gab.	24,0	24,0	24,0	24,0	36,0	36,0
Līmlente šuvēm Nida	tek.m	2,8	2,8	2,8	2,8	2,8	2,8
Akustiskās izolācijas līmlente Nida	tek.m	1,1	1,1	1,1	1,1	1,1	1,1
Ģipša špaktele Nida Start	kg	1,8	1,8	1,8	1,8	1,8	1,8
Ģipša špaktele Nida Finisz	kg	0,2	0,2	0,2	0,2	0,2	0,2
Minerālvate <sup>5)</sup>	m <sup>2</sup>	1,0	1,0	1,0	1,0	1,0	1,0

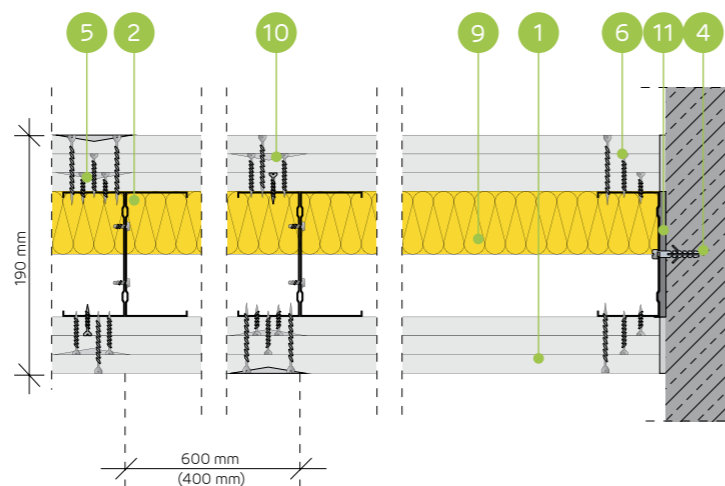
<sup>4)</sup> Patēriņš atkarībā no maksimālā konstrukcijas augstuma.<sup>5)</sup> Pielietojums atbilstoši prasībām. Ja attiecībā uz biežumu un / vai kopējo blīvumu tiek izmantots cits izolācijas materiāls, nekā tas, kas minēts tehniskajā specifikācijā (Nida sausās apdares sistēmas - risinājumu katalogs), nepieciešams sazināties ar attiecīgo Sīniat tehnisko konsultantu (detalizētas reģionu kartes pieejamas 1092.-1093. lpp.). Patēriņa standartos nav ņemti vērā materiālie zaudējumi.

nida Siena

Ugunsizturības  
klase:  
(R)EI120Maksimālā  
akustiskā  
izolācija:  
60 dBMaksimālais  
būves  
augstums:  
10000 mmBūves svars  
1m<sup>2</sup>:  
87,0-89,0 kgSaistītā  
dokumenta  
numurs:  
ETA 15/0301Ekspluatācijas īpašību deklarācija:  
DoP/Wall System /0007/15.11.2016SISTĒMAS:  
SW190

## MATERIĀLI:

1. Ģipškartona plāksnes Nida
2. Profils Nida C 100 (dubultais)
3. Profils Nida U 100 (augšā Nida U 100/80)
4. Dibelis Nida
5. Pašurbjošās skrūves Nida 3,5 x 25 mm
6. Pašurbjošās skrūves Nida 3,5 x 45 mm
7. Pašurbjošās skrūves Nida 3,5 x 55 mm
8. Pašurbjošās skrūves Nida 3,5 x 9,5/11 mm
9. Izolācijas materiāls minerālvate
10. Šuve starp ģipškartona plāksnēm tiek veidota no Nida ģipša masas ar Nida šuvju līmlenti
11. Blīvējošā akustiskās izolācijas lente Nida, platums 95 mm



## AUGSTU STARPSIENU SISTĒMA AR VIENU VAI DUBULTO NESOŠO NIDA C100 KONSTRUKCIJU (SIENAS AUGSTUMĀ NO 10 M)

## TEHNISKIE PARAMETRI

Sienas tips Nida Siena <sup>2)</sup>	Režģa konstrukcija	Nida profilu aksiālais atsta- tums	Ģipša plākšņu apšuvums	Izolācijas materiāls				Maksimālais sienas augstums - h <sup>1)</sup>	Akustiskā izolācija			Būves svars	Ugunsizturības klase	Izmantošanas kategorija	Īpaša sistē- ma	
				Attiecībā uz skaņas izolāciju		Attiecībā uz ugunsreakciju			Ugunsreakcijas jomā	Rw [dB]	Ra1 [dB]					Ra2 [dB]
				[mm]	blīvums [kg/m <sup>3</sup> ]	[mm]	blīvums [kg/m <sup>3</sup> ]									
SW190-300/Uguns+	C100	300	Uguns Plus	3x15,0	-	-	- <sup>3)</sup>	- <sup>3)</sup>	10000	-	-	-	87,0	(R)EI120	IV	●
SWSW190/Uguns+	2xC100	600	Uguns Plus	3x15,0	50	45,0	- <sup>3)</sup>	- <sup>3)</sup>	10000	60	58	54	87,0	(R)EI120	IV	●
SWSW190-400/Uguns+	2xC100	400	Uguns Plus	3x15,0	-	-	- <sup>3)</sup>	- <sup>3)</sup>	11000	-	-	-	89,0	(R)EI120	IV	●

<sup>1)</sup> Maksimālais augstums saskaņā ar tehnisko atzinumu ITB 1060/11/R12NK.<sup>2)</sup> Eiropas tehniskais novērtējums ETA 15/0301. Ugunsdrošības klasifikācija ITB 1060/15/R92NP.<sup>3)</sup> Iespējama izolācijas materiāla izmantošana - tukšums vai minerālvate (stikla vai akmens) ar blīvumu 15-50 kg/m<sup>3</sup>.

Siniat tehnoloģijas ugunsdrošības starpsienu sistēmas darbojas kā ugunsdrošības barjeras uguns iedarbības gadījumā abās pusēs.

MATERIĀLU PATĒRIŅŠ UZ 1 M<sup>2</sup> STARPSIENAS NIDA SIENA SISTĒMĀ

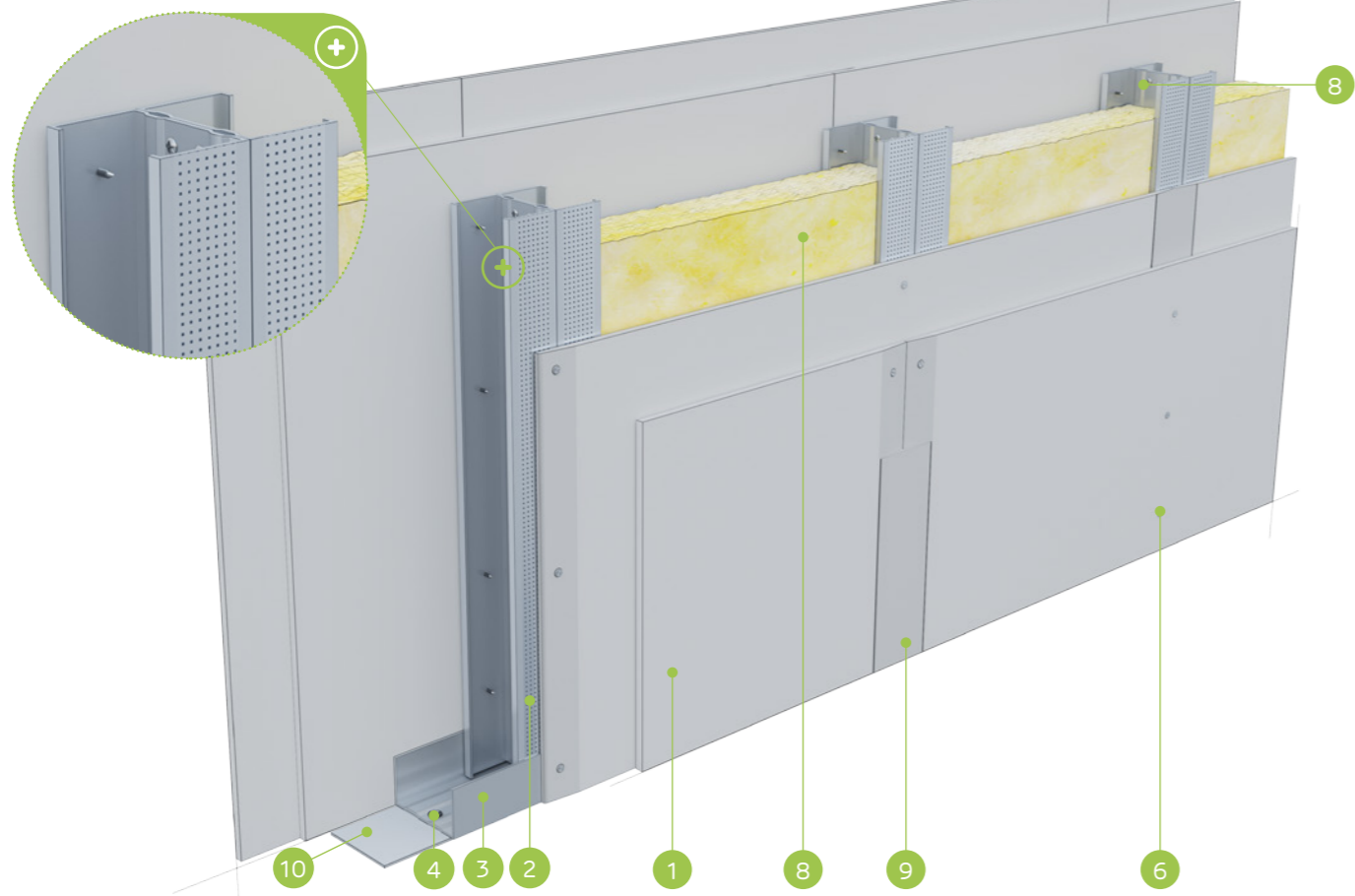
Materiāla nosaukums	Mērv.	Sistēmas tips Nida Siena		
		SW190-300/Uguns+	SWSW190/Uguns+	SWSW190-400/Uguns+
		Materiāla patēriņš uz 1 m <sup>2</sup>		
Plāksne Nida Uguns Plus 15,0 mm	m <sup>2</sup>	6,0	6,0	6,0
Profils Nida C100	tek.m	3,6	3,6	5,4
Profils Nida U100	tek.m	0,35	0,35	0,35
Profils Nida U100 (īpašais)	tek.m	- <sup>4)</sup>	- <sup>4)</sup>	- <sup>4)</sup>
Dibelis Nida	gab.	1,6	0,8	1,2
Pašurbjošās skrūves 3,5x9,5/11mm	gab.	-	6,0	9,0
Pašurbjošās skrūves Nida 3,5x25 mm	gab.	8,0	8,0	12,0
Pašurbjošās skrūves Nida 3,5x45 mm	gab.	8,0	8,0	12,0
Pašurbjošās skrūves Nida 3,5x55 mm	gab.	24,0	24,0	36,0
Līmlente šuvēm Nida	tek.m	2,8	2,8	2,8
Akustiskās izolācijas līmlente Nida	tek.m	1,1	1,1	1,1
Ģipša špaktele Nida Start	kg	1,8	1,8	1,8
Ģipša špaktele Nida Finisz	kg	0,2	0,2	0,2
Minerālvate <sup>5)</sup>	m <sup>2</sup>	1,0	1,0	1,0

<sup>4)</sup> Patēriņš atkarībā no maksimālā konstrukcijas augstuma.<sup>5)</sup> Pielietojams atbilstoši prasībām. Ja attiecībā uz biežumu un / vai kopējo blīvumu tiek izmantots cits izolācijas materiāls, nekā tas, kas minēts tehniskajā specifikācijā (Nida sausās apdares sistēmas - risinājumu katalogs), nepieciešams sazināties ar attiecīgo Siniat tehnisko konsultantu (detalizētas reģionu kartes pieejamas 1092.-1093. lpp.). Patēriņa standartos nav ņemti vērā materiālie zaudējumi.

nida Siena

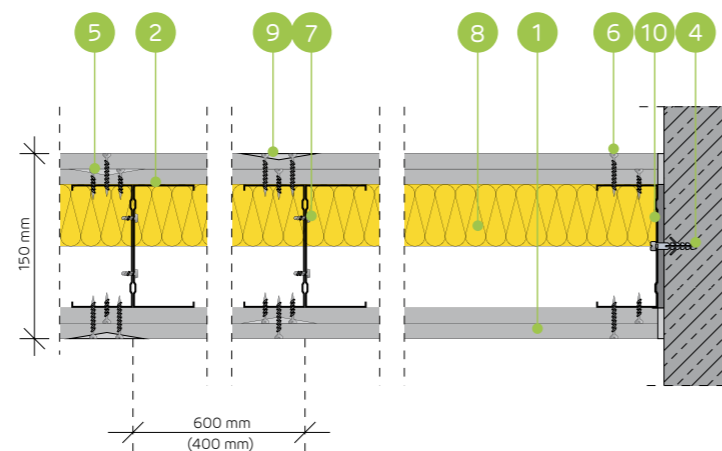
Ugunsizturības  
klase:  
(R)EI120Maksimālā  
akustiskā  
izolācija:  
62 dBMaksimālais  
būves  
augstums:  
11000 mmBūves svars  
1m<sup>2</sup>:  
56,0-60,0 kgSaistītā  
dokumenta  
numurs:  
ETA 15/0301Ekspluatācijas īpašību deklarācija:  
DoP/Wall System /0007/15.11.2016

SISTĒMAS:

SW150-400; SW150-300; SWSW150; SWSW150-400;  
SWSW150-300

## MATERIĀLI:

- Ģipša šķiedru plāksne Nida Cietā
- Profils Nida C 100 (dubultais)
- Profils Nida U 100 (augšā Nida U 100/80)
- Dibelis Nida
- Pašurbjošās skrūves Nida 3,5 x 25 mm
- Pašurbjošās skrūves Nida 3,5 x 35 mm
- Pašurbjošās skrūves Nida 3,5 x 9,5/11 mm
- Izolācijas materiāls minerālvate
- Šuve starp ģipškartona plāksnēm tiek veidota no Nida ģipša masas ar Nida šuvju līmlenti
- Blīvējošā akustiskās izolācijas lente Nida, platums 95 mm

AUGSTU STARPSIENU SISTĒMA AR VIENU VAI DUBULTO NESOŠO NIDA C100  
KONSTRUKCIJU (SIENAS AUGSTUMĀ NO 11 M)

## TEHNISKIE PARAMETRI

Sienas tips Nida Siena <sup>2)</sup>	Režģa konstrukcija	Nida profilu aksiālais atsta- tums	Ģipša plāksņu apšuvums		Izolācijas materiāls				Maksimālais sienas augstums - h <sup>1)</sup>	Akustiskā izolācija			Būves svars	Ugunsizturības klase	Izmantošanas kategorija	Ipašā sistē- ma	
					Attiecībā uz skaņas izolāciju		Attiecībā uz ugunsreakciju			Ugunsreakcijas jomā	Rw [dB]	Ra1 [dB]					Ra2 [dB]
					[mm]	blīvums [kg/m <sup>3</sup> ]	[mm]	blīvums [kg/m <sup>3</sup> ]									
SW150-400/Cietā	C100	400	Cietā	2x12,5	-	-	50	50,0	8250	-	-	-	56,0	(R)EI120	IV	●	
SW150-300/Cietā	C100	300	Cietā	2x12,5	-	-	50	50,0	9000	-	-	-	57,0	(R)EI120	IV	●	
SWSW150/Cietā	2xC100	600	Cietā	2x12,5	100	14,5	50	50,0	9000	62	60	56	57,0	(R)EI120	IV	●	
SWSW150-400/Cietā	2xC100	400	Cietā	2x12,5	-	-	50	50,0	10250	-	-	-	58,0	(R)EI120	IV	●	
SWSW150-300/Cietā	2xC100	300	Cietā	2x12,5	-	-	50	50,0	11000	-	-	-	60,0	(R)EI120	IV	●	

<sup>1)</sup> Maksimālais augstums saskaņā ar tehnisko atzinumu ITB 1060/11/R12NK.<sup>2)</sup> Eiropas tehniskais novērtējums ETA 15/0301.

Siniat tehnoloģijas ugunsdrošo starpsienu sistēmas darbojas kā ugunsdrošas barjeras uguns iedarbības gadījumā abās pusēs.

MATERIĀLU PATĒRIŅŠ UZ 1 M<sup>2</sup> STARPSIENAS NIDA SIENA SISTĒMĀ

Materiāla nosaukums	Mērv.	Sistēmas tips Nida Siena				
		SW150-400/Cietā	SW150-300/Cietā	SWSW150/Cietā	SWSW150-400/Cietā	SWSW150-300/Cietā
		Materiāla patēriņš uz 1 m <sup>2</sup>				
Plāksne Nida Cietā 12,5 mm	m <sup>2</sup>	4,0	4,0	4,0	4,0	4,0
Profils Nida C100	tek.m	2,7	3,6	3,6	5,4	7,2
Profils Nida U100	tek.m	0,35	0,35	0,35	0,35	0,35
Profils Nida U100 (īpašais)	tek.m	- <sup>3)</sup>	- <sup>3)</sup>	- <sup>3)</sup>	- <sup>3)</sup>	- <sup>3)</sup>
Dibelis Nida	gab.	1,2	1,6	0,8	1,2	1,6
Pašurbjošās skrūves 3,5x9,5/11mm	gab.	-	-	6,0	9,0	12,0
Pašurbjošās skrūves Nida Cietā 35 (3,9x35 mm)	gab.	48,0	32,0	32,0	48,0	64,0
Līmlente šuvēm Nida	tek.m	2,8	2,8	2,8	2,8	2,8
Akustiskās izolācijas līmlente Nida	tek.m	1,1	1,1	1,1	1,1	1,1
Ģipša špaktele Nida Hydromix	kg	1,4	1,4	1,4	1,4	1,4
Minerālvate <sup>4)</sup>	m <sup>2</sup>	1,0	1,0	1,0	1,0	1,0

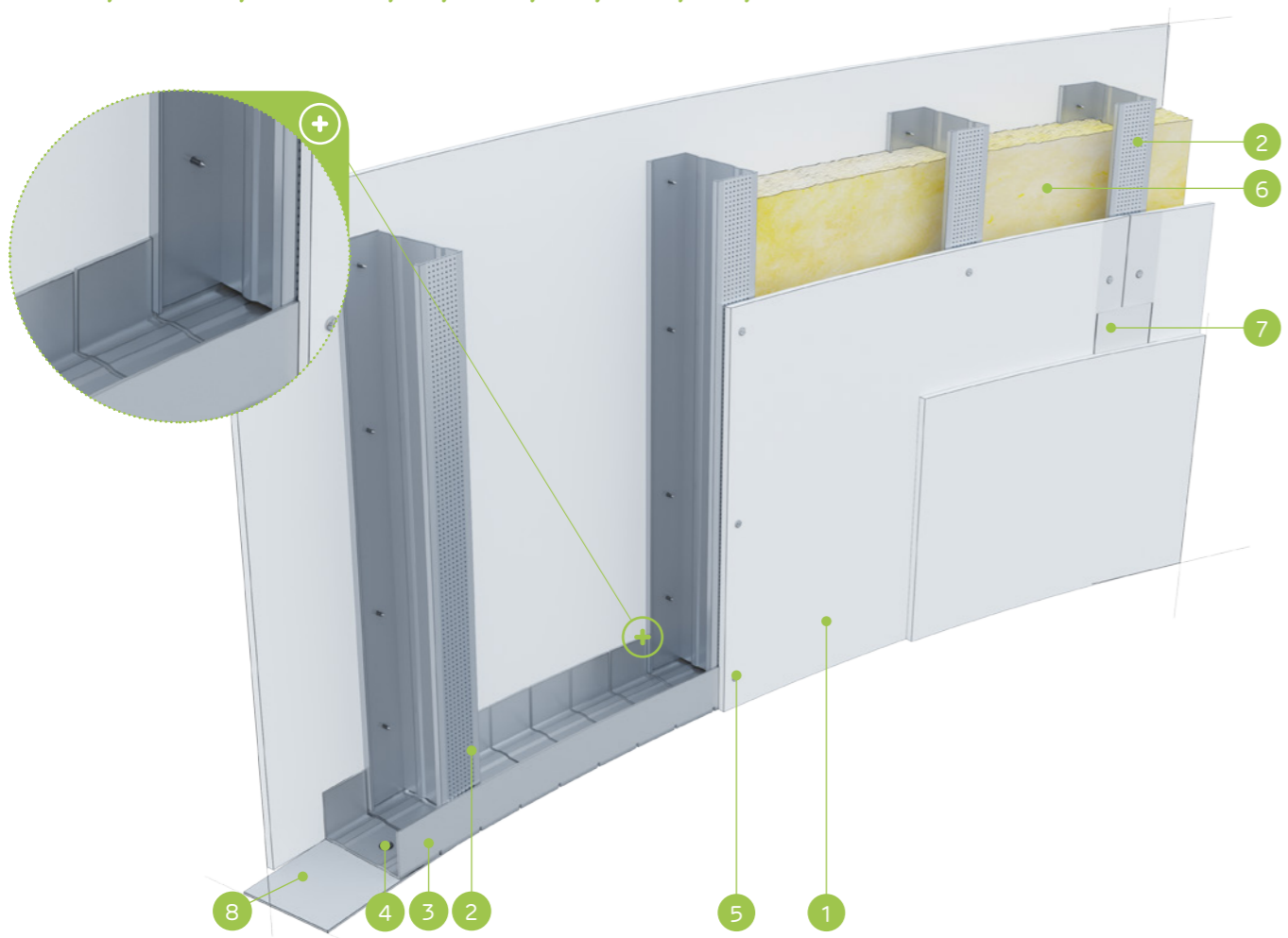
<sup>3)</sup> Patēriņš atkarībā no maksimālā konstrukcijas augstuma.<sup>4)</sup> Pielietojums atbilstoši prasībām. Ja attiecībā uz biežumu un / vai kopējo blīvumu tiek izmantots cits izolācijas materiāls, nekā tas, kas minēts tehniskajā specifikācijā (Nida sausās apdares sistēmas - risinājumu katalogs), nepieciešams sazināties ar attiecīgo Siniat tehnisko konsultantu (detalizētas reģionu kartes pieejamas 1092.-1093. lpp.). Patēriņa standartos nav ņemti vērā materiālie zaudējumi.

nida Siena

Ugunsizturības  
klase:  
neattiecasMaksimālā  
akustiskā  
izolācija:  
50 dBMaksimālais  
būves  
augstums:  
6450 mmBūves svars  
1m<sup>2</sup>:  
27,0-40,0 kgSaistītā  
dokumenta  
numurs:  
ETA 15/0301Eksploataācijas īpašību deklarācija:  
DoP/Wall System /0006/15.11.2016

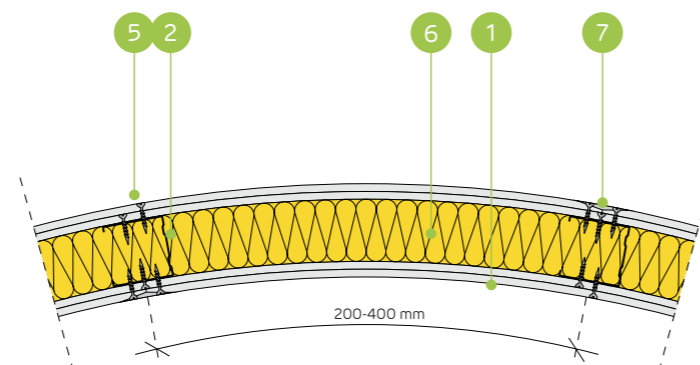
SISTĒMAS:

75G50; 100G75; 125G100; 87,5G50; 112,5G75; 137,5G100



## MATERIĀLI:

- Ģipškartona plāksne Nida Liektā 6,25 mm
- Profils Nida C 50 / C 75 / C 100
- Profils Nida U 50 / U 75 / U 100 griezts
- Dibelis Nida
- Pašurbjošās skrūves Nida 3,5 x 25 mm
- Izolācijas materiāls minerālvate
- Šuve starp ģipškartona plāksnēm tiek veidota no Nida ģipša masas ar Nida šuvju līmlenti
- Blīvējošā akustiskās izolācijas lente Nida, platums 50/75/90 mm



## LĪKLĪNIJU STARPSIENU SISTĒMA AR NIDA C50, C75, C100 NESOŠO KONSTRUKCIJU

## TEHNISKIE PARAMETRI

Sienas tips Nida Siena <sup>2)</sup>	Režģa konstrukcija	Ģipša plākšņu apšuvums		Izolācijas materiāls		Maksimālais sienas augstums - h <sup>1)</sup>	Akustiskā izolācija			Būves svars	Ugunsizturības klase
				Attiecībā uz skaņas izolāciju			Rw [dB]	Ra1 [dB]	Ra2 [dB]		
				[mm]	blīvums [kg/m <sup>3</sup> ]						
75G50/Liektā	C50	Liektā	2x6,25	50	12,0	4000	46	41	34	27,0	-
100G75/Liektā	C75	Liektā	2x6,25	50	12,0	5250	46	41	34	28,0	-
125G100/Liektā	C100	Liektā	2x6,25	50	12,0	6450	46	41	34	29,0	-
87,5G50/Liektā	C50	Liektā	3x6,25	50	12,0	4000	50	44	36	38,0	-
112,5G75/Liektā	C75	Liektā	3x6,25	50	12,0	5250	50	44	36	39,0	-
137,5G100/Liektā	C100	Liektā	3x6,25	50	12,0	6450	50	44	36	40,0	-

<sup>1)</sup> Maksimālais augstums saskaņā ar tehnisko atzinumu ITB 1060/11/R12NK.<sup>2)</sup> Eiropas tehniskais novērtējums ETA 15/0301.MATERIĀLU PATĒRIŅŠ UZ 1 M<sup>2</sup> STARPSIENAS NIDA SIENA SISTĒMĀ

Materiāla nosaukums	Mērv.	Sistēmas tips Nida Siena					
		75G50/Liektā	100G75/Liektā	125G100/Liektā	87,5G50/Liektā	112,5G75/Liektā	137,5G100/Liektā
		Materiāla patēriņš uz 1 m <sup>2</sup>					
Plāksne Nida Liektā 6,25 mm	m <sup>2</sup>	4,0	4,0	4,0	6,0	6,0	6,0
Profils Nida C50	tek.m	7,2	-	-	7,2	-	-
Profils Nida C75	tek.m	-	7,2	-	-	7,2	-
Profils Nida C100	tek.m	-	-	7,2	-	-	7,2
Profils Nida U50, griezts	tek.m	0,7	-	-	0,7	-	-
Profils Nida U75, griezts	tek.m	-	0,7	-	-	0,7	-
Profils Nida U100, griezts	tek.m	-	-	0,7	-	-	0,7
Dibelis Nida	gab.	2,4	2,4	2,4	2,4	2,4	2,4
Pašurbjošās skrūves Nida 3,5x25 mm	gab.	128,0	128,0	128,0	160,0	160,0	160,0
Līmlente šuvēm Nida	tek.m	2,8	2,8	2,8	2,8	2,8	2,8
Akustiskās izolācijas līmlente Nida	tek.m	1,1	1,1	1,1	1,1	1,1	1,1
Ģipša špaktele Nida Start	kg	1,2	1,2	1,2	1,8	1,8	1,8
Ģipša špaktele Nida Finisz	kg	0,2	0,2	0,2	0,2	0,2	0,2
Minerālvate <sup>3)</sup>	m <sup>2</sup>	1,0	1,0	1,0	1,0	1,0	1,0

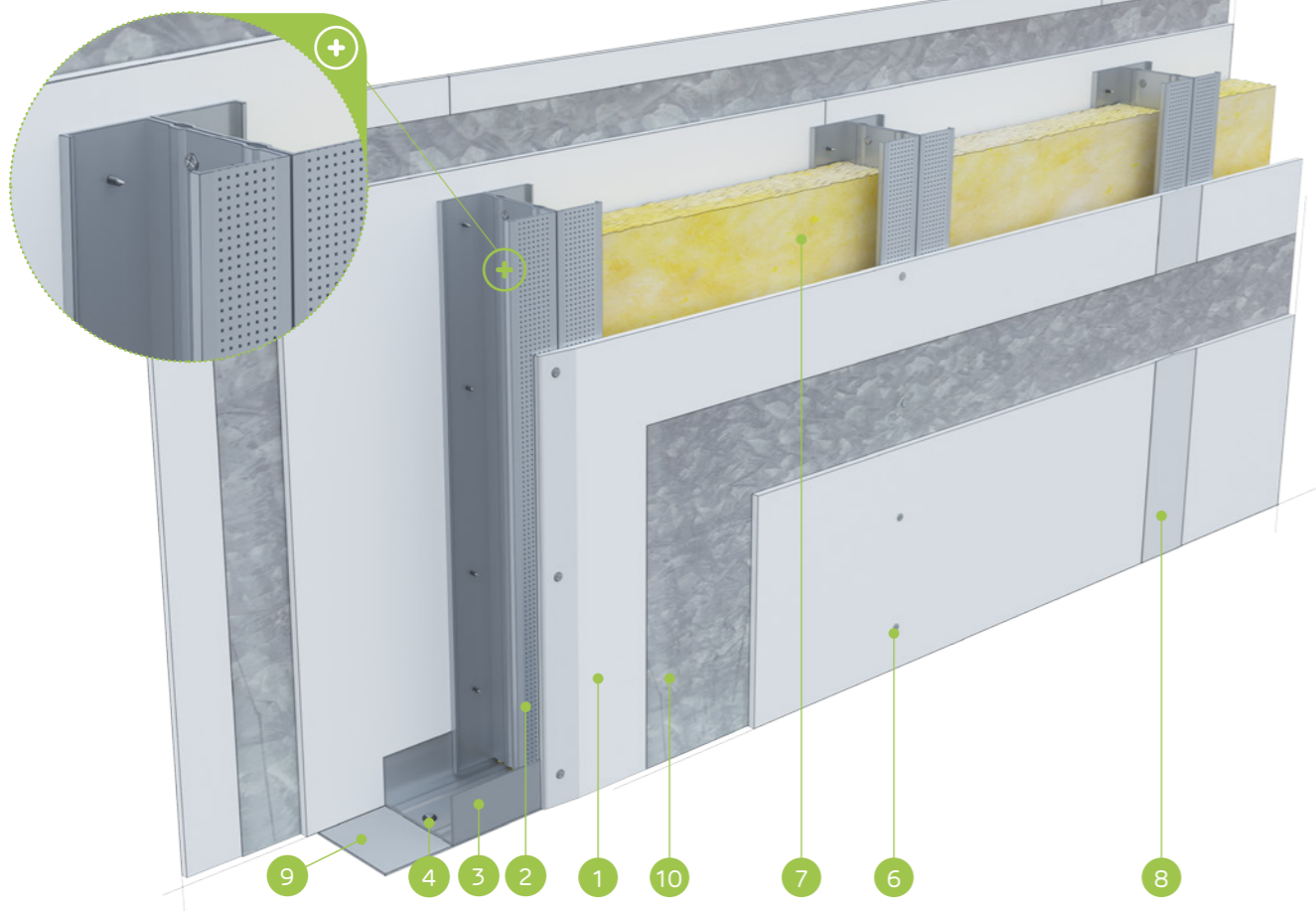
<sup>3)</sup> Pielietojams atbilstoši prasībām. Ja attiecībā uz biežumu un / vai kopējo blīvumu tiek izmantots cits izolācijas materiāls, nekā tas, kas minēts tehniskajā specifikācijā (Nida sausās apdares sistēmas - risinājumu katalogs), nepieciešams sazināties ar attiecīgo Siniat tehnisko konsultantu (detalizētas reģionu kartes pieejamas 1092.-1093. lpp.). Patēriņa standartos nav ņemti vērā materiālie zaudējumi.

nida Siena

Ugunsizturības  
klase:  
(R)EI120Maksimālā  
akustiskā  
izolācija:  
59 dBMaksimālais  
būves  
augstums:  
6500 mmBūves svars  
1m<sup>2</sup>:  
59,0 kgSaistītā  
dokumenta  
numurs:  
ETA 15/0301

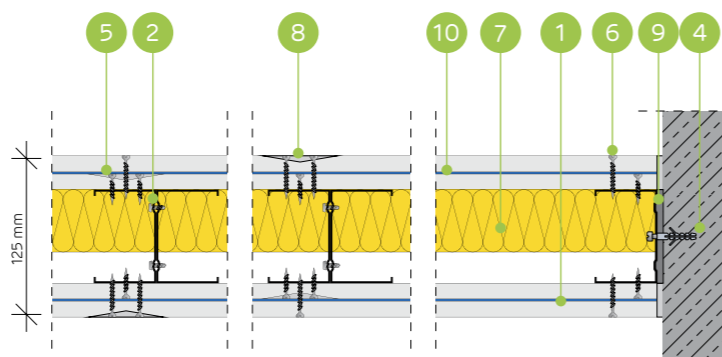
SISTĒMAS:

125AA75(BS); 150AA100(BS)

DoP/Wall System /0009/15.11.2016  
DoP/Wall System /0010/15.11.2016

MATERIĀLI:

1. Ģipškartona plāksnes Nida
2. Profils Nida C 75 / 100 (dubultais)
3. Profils Nida U 75 / 100
4. Dībelis Nida
5. Pašurbjošās skrūves Nida 3,5 x 25 mm
6. Pašurbjošās skrūves Nida 3,5 x 35 mm
7. Izolācijas materiāls minerālvate
8. Šuve starp ģipškartona plāksnēm tiek veidota no Nida ģipša masas ar Nida šuvju līmlenti
9. Blīvējošā akustiskās izolācijas lente Nida, platums 70 mm
10. Cinkota Tērauda loksne, biez. 0,5 mm (abpusēji)

STARPISTABU STARPSIENU SISTĒMA AR DUBULTO NIDA C75 UN C100  
KONSTRUKCIJU, KAS KALPO ARĪ PAR C UN 4. KLASES PRETIELAUŠANĀS  
BARJERU

## TEHNISKIE PARAMETRI

Sienas tips Nida Siena <sup>2)</sup>	Režģa kons- trukcija	Ģipša plāksņu apšuvums			Izolācijas materiāls		Maksimālais sienas augstums - h <sup>1)</sup>	Akustiskā izolācija			Pretielaušanās izturība <sup>3)</sup>		Būves svars	Ugunsizturības klase	Izmantošanas kategorija	Ipašā sistē- ma	
					Attiecībā uz skaņas izolāciju			Ugunsreakcijas jomā	Rw [dB]	Ra1 [dB]	Ra2 [dB]	PN-ENV 1627:2006					PN-B- 92270:1990
					Biezums [mm]	blīvums [kg/m <sup>3</sup> ]											
125AA75/Uguns+(BS)Cietā	2x C75	Uguns Pluss + Cietā	2x12,5	75	14,5	6500	58	56	50	4	C	59,0	(R)EI120	IV	●		
125AA75/ŪdensUguns+(BS)Cietā	2x C75	Uguns Pluss + Cietā	2x12,5	75	14,5	6500	58	56	50	4	C	59,0	(R)EI120	IV	●		
150AA100/Uguns+(BS)Cietā	2x C100	Uguns Pluss + Cietā	2x12,5	100	14,5	6500	59	57	53	4	C	59,0	(R)EI120	IV	●		
150AA100/ŪdensUguns+(BS)Cietā	2x C100	Uguns Pluss + Cietā	2x12,5	100	14,5	6500	59	57	53	4	C	59,0	(R)EI120	IV	●		

<sup>1)</sup> Maksimālais augstums saskaņā ar tehnisko atzinumu ITB 1060/11/R12NK; ITB 1060/12/R48NK; ITB 1060/11/R42NK.<sup>2)</sup> Eiropas tehniskais novērtējums ETA 15/0301.<sup>3)</sup> Pretielaušanās barjeras klase noteikta saskaņā ar tehnisko atzinumu ITB1060/10/RO1NK.

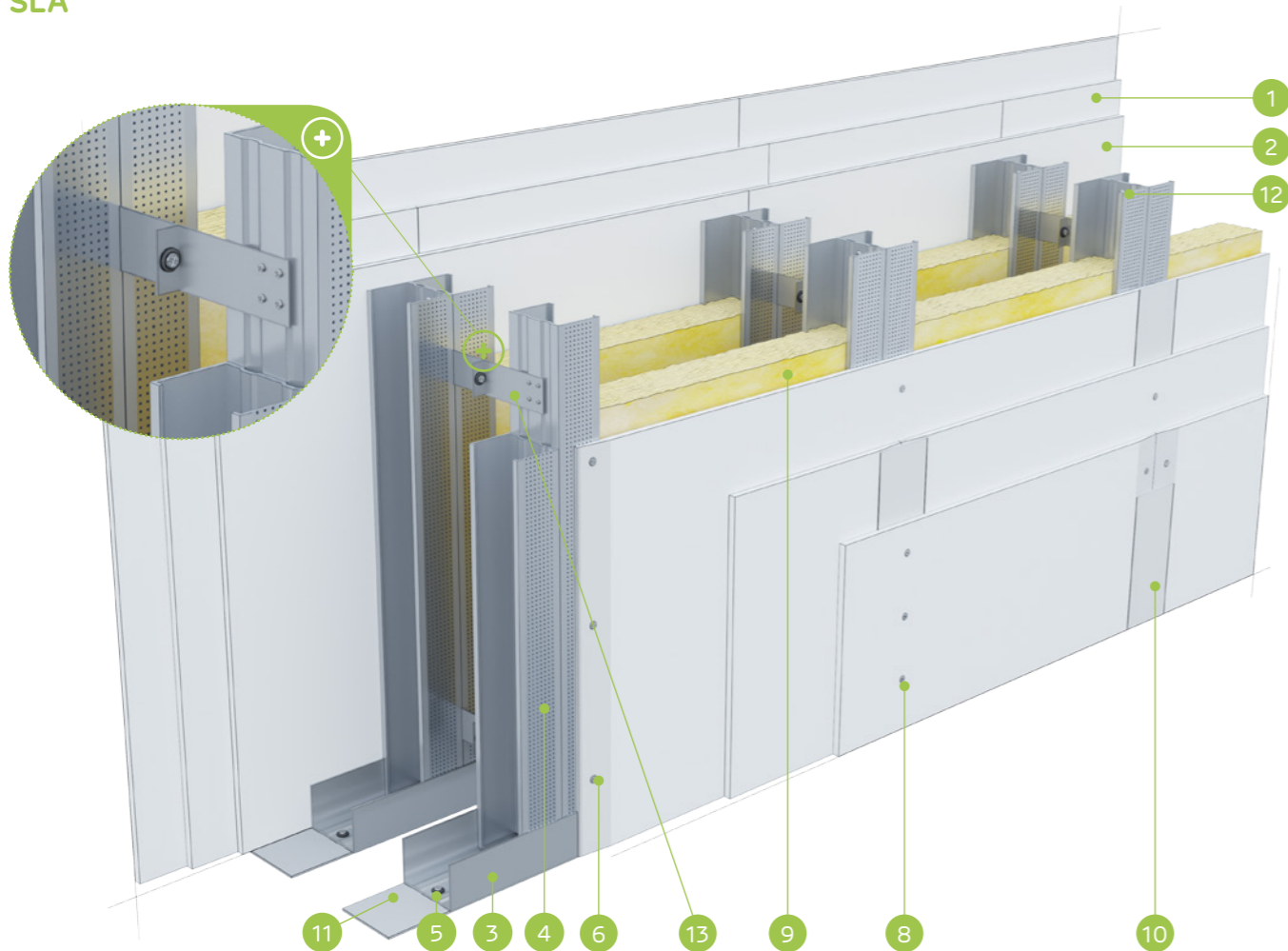
Siniat tehnoloģijas ugunsdrošo starpsienu sistēmas darbojas kā ugunsdrošas barjeras uguns iedarbības gadījumā abās pusēs.

MATERIĀLU PATĒRIŅŠ UZ 1 M<sup>2</sup> STARPSIENAS NIDA SIENA SISTĒMĀ

Materiāla nosaukums	Mērv.	Sistēmas tips Nida Siena			
		125AA75/Uguns+(BS)Cietā	125AA75/ŪdensUguns+(BS)Cietā	150AA100/Uguns+(BS)Cietā	150AA100/ŪdensUguns+(BS)Cietā
		Materiāla patēriņš uz 1 m <sup>2</sup>			
Plāksne Nida Uguns Pluss 12,5 mm	m <sup>2</sup>	2,0	-	2,0	-
Plāksne Nida Ūdens Uguns Pluss 12,5 mm	m <sup>2</sup>	-	2,0	-	2,0
Plāksne Nida Cietā 12,5 mm	m <sup>2</sup>	2,0	2,0	2,0	2,0
Cinkota Tērauda loksne, 0,5 mm	m <sup>2</sup>	2,0	2,0	2,0	2,0
Profils Nida C75	tek.m	3,6	3,6	-	-
Profils Nida C100	tek.m	-	-	3,6	3,6
Profils Nida U75	tek.m	0,7	0,7	-	-
Profils Nida U100	tek.m	-	-	0,7	0,7
Kniedes	gab.	4,0	4,0	4,0	4,0
Dībelis Nida	gab.	0,9	0,9	0,9	0,9
Pašurbjošās skrūves 3,5x9,5/11mm	gab.	6,0	6,0	6,0	6,0
Pašurbjošās skrūves Nida 3,5x25 mm	gab.	8,0	8,0	8,0	8,0
Pašurbjošās skrūves Nida Cietā 35 (3,9x35 mm)	gab.	24,0	24,0	24,0	24,0
Līmlente šuvēm Nida	tek.m	2,8	2,8	2,8	2,8
Akustiskās izolācijas līmlente Nida	tek.m	1,1	1,1	1,1	1,1
Gatavā špakte/masa Nida Hydromix <sup>4)</sup>	kg	1,4	1,4	1,4	1,4
Minerālvate <sup>5)</sup>	m <sup>2</sup>	1,0	1,0	1,0	1,0

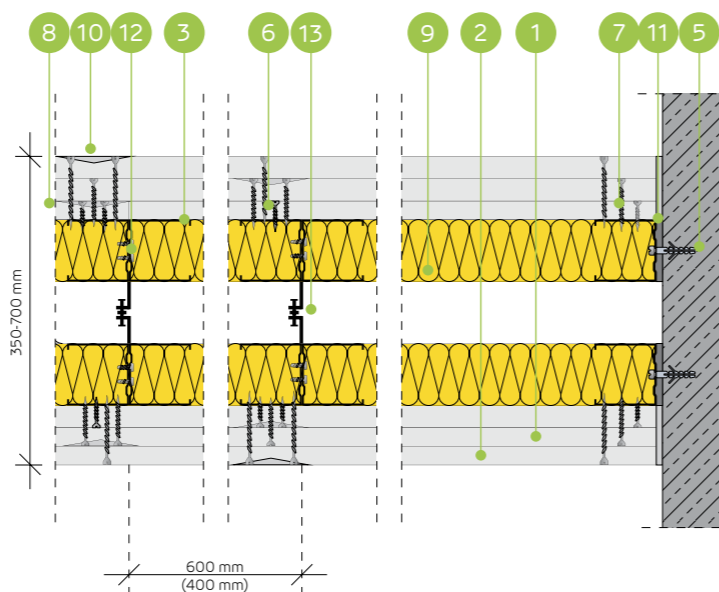
<sup>4)</sup> Izmantojot ģipša šķiedru plāksnes Nida Cietā, kā alternatīvu varat izmantot arī Nida Planfix Fresh ģipša špakteli.<sup>5)</sup> Pielietojums atbilstoši prasībām. Ja attiecībā uz biežumu un / vai kopējo blīvumu tiek izmantots cits izolācijas materiāls, nekā tas, kas minēts tehniskajā specifikācijā (Nida sausās apdares sistēmas - risinājumu katalogs), nepieciešams sazināties ar attiecīgo Siniat tehnisko konsultantu (detalizētas reģionu kartes pieejamas 1092.-1093. lpp.). Patēriņa standartos nav ņemti vērā materiālie zaudējumi.

nida Siena

Ugunsizturības  
klase:  
(R)EI120Maksimālā  
akustiskā  
izolācija:  
70 dBMaksimālais  
būves  
augstums:  
19850 mmBūves svars  
1m<sup>2</sup>:  
93,0-114,0 kgSaistītā  
dokumenta  
numurs:  
ETA 15/0301Ekspluatācijas īpašību deklarācija:  
DoP/Wall System /0008/15.11.2016SISTĒMAS:  
SLA

## MATERIĀLI:

- Ģipškartona plāksnes Nida Uguns Plus 15,0 mm
- Plāksne Nida Uguns Plus 18,0 mm
- Profils Nida C 100 (dubultais)
- Profils Nida U 100 (augšā Nida U 100/80)
- Dībelis Nida
- Pašurbjošās skrūves Nida 3,5 x 35 mm
- Pašurbjošās skrūves Nida 3,5 x 55 mm
- Pašurbjošās skrūves Nida 4,2 x 70 mm
- Izolācijas materiāls minerālvate ar 100 mm biezumu
- Šuve starp ģipškartona plāksnēm tiek veidota no Nida ģipša masas ar Nida šuvju līmlenti
- Blīvējošā akustiskās izolācijas lente Nida, platums 95 mm
- Pašurbjošās skrūves Nida 3,5 x 9,5/11 mm
- Akustiskais savienotājs Phoni SL

AKUSTISKĀ DIVRINDU KINO STARPSIENU SISTĒMA AR DUBULTO NESOŠO  
NIDA C100 VAI UA100 KONSTRUKCIJU (KINO SIENAS)

## TEHNISKIE PARAMETRI

Sienas tips Nida Siena <sup>2)</sup>	Režģa konstrukci- ja	Nida profilu aksiālais atsta- tums	Ģipša plākšņu apšuvums		Izolācijas materiāls		Maksimālais sienas augstums - h <sup>1)</sup>	Akustiskā izolācija			Būves svars [kg]	Ugunsizturības klase <sup>1)</sup>	Izmantošanas kategorija	Ipaša sistē- ma
					Akmens vate			Rw [dB]	Ra1 [dB]	Ra2 [dB]				
					[mm]	blīvums [kg/m <sup>3</sup> ]								
SLA/CC/Uguns+	2xC100	600	Uguns Plus	2x15,0+18,0 15,0+2x18,0	2x100	65,0	12000	70	68	62	93,0	(R)EI120	IV	●
SLA/CC-400/Uguns+	2xC100	400	Uguns Plus	2x15,0+18,0 15,0+2x18,0	2x100	65,0	14000	70	68	62	96,0	(R)EI120	IV	●
SLA/CC-300/Uguns+	2xC100	300	Uguns Plus	2x15,0+18,0 15,0+2x18,0	2x100	65,0	16000	70	68	62	100,0	(R)EI120	IV	●
SLA/UUA-400/Uguns+	2xUA100	400	Uguns Plus	2x15,0+18,0 15,0+2x18,0	2x100	65,0	19850	70	68	62	114,0	(R)EI120	IV	●

<sup>1)</sup> Individuālie apstiprinājumi.<sup>2)</sup> Eiropas tehniskais novērtējums ETA 15/0301.

Siniat tehnoloģijas ugunsdrošo starpsienu sistēmas darbojas kā ugunsdrošas barjeras uguns iedarbības gadījumā abās pusēs.

MATERIĀLU PATĒRIŅŠ UZ 1 M<sup>2</sup> STARPSIENAS NIDA SIENA SISTĒMĀ

Materiāla nosaukums	Mērv.	Sistēmas tips Nida Siena			
		SLA/CC/Uguns+	SLA/CC-400/Uguns+	SLA/CC-300/Uguns+	SLA/UUA-400/Uguns+
		Materiāla patēriņš uz 1 m <sup>2</sup>			
Plāksne Nida Uguns Plus 15 mm	m <sup>2</sup>	3,0	3,0	3,0	3,0
Plāksne Nida Uguns Plus 18 mm	m <sup>2</sup>	3,0	3,0	3,0	3,0
Profils Nida C100	tek.m	7,2	10,8	14,4	-
Profils Nida U100	tek.m	0,7	0,7	0,7	0,7
Profils Nida U100 (īpašais)	tek.m	- <sup>3)</sup>	- <sup>3)</sup>	- <sup>3)</sup>	- <sup>3)</sup>
Profils Nida UA100	tek.m	-	-	-	10,8
Akustiskais savienotājs Phoni SL	gab.	1,4	2,1	2,8	2,1
Leņķis Nida UA100 profilam	gab.	-	-	-	1,0
Dībelis Nida	gab.	1,6	2,4	3,2	4,4
Skrūve Nida M8	gab.	-	-	-	3,0
Pašurbjošās skrūves 3,5x9,5/11mm	gab.	12,0	18,0	24,0	-
Pašurbjošās skrūves Nida 3,5x25 mm	gab.	4,0	6,0	8,0	6,0
Pašurbjošās skrūves Nida 3,5x35 mm	gab.	4,0	6,0	8,0	6,0
Pašurbjošās skrūves Nida 3,5x45 mm	gab.	4,0	6,0	8,0	6,0
Pašurbjošās skrūves Nida 3,5x55 mm	gab.	4,0	6,0	8,0	6,0
Pašurbjošās skrūves Nida 3,5x70 mm	gab.	24,0	36,0	48,0	36,0
Līmlente šuvēm Nida	tek.m	2,8	2,8	2,8	2,8
Akustiskās izolācijas līmlente Nida	tek.m	2,2	2,2	2,2	2,2
Ģipša špaktele Nida Start	kg	1,8	1,8	1,8	1,8
Ģipša špaktele Nida Finisz	kg	0,2	0,2	0,2	0,2
Minerālvate <sup>4)</sup>	m <sup>2</sup>	2,0	2,0	2,0	2,0

<sup>3)</sup> Patēriņš atkarībā no maksimālā konstrukcijas augstuma.<sup>4)</sup> Pielietojums atbilstoši prasībām. Ja attiecībā uz biezumu un / vai kopējo blīvumu tiek izmantots cits izolācijas materiāls, nekā tas, kas minēts tehniskajā specifikācijā (Nida sausās apdares sistēmas - risinājumu katalogs), nepieciešams sazināties ar attiecīgo Siniat tehnisko konsultantu (detalizētas reģionu kartes pieejamas 1092.-1093. lpp.). Patēriņa standartos nav ņemti vērā materiālie zaudējumi.