



nida **Griesti**

PIEKARAMIE GRIESTI UN GRIESTU SEGUMI

Pēc sienām otrs populārākais Nida ģipškartona un ģipša plākšņu pielietojums ir piekaramajiem griestiem. Tās var pildīt, piemēram, zem griestiem esošo instalācijas vai konstrukcijas elementu apslēpšanas funkciju. Tās var veidot arī ugunsdrošu barjeru vai veidot skaņas un termoizolāciju. Piekaramo griestu režģa konstrukcijas apdare parasti tiek veidota no Nida Expert 12,5 mm vai Nida Uguns Plus 12,5 mm vai 15 mm plāksnēm. Īpašiem skaņu absorbējošiem griestiem tiek izmantotas Nida Sonic perforētās plāksnes. Piekaramo griestu režģa kons-

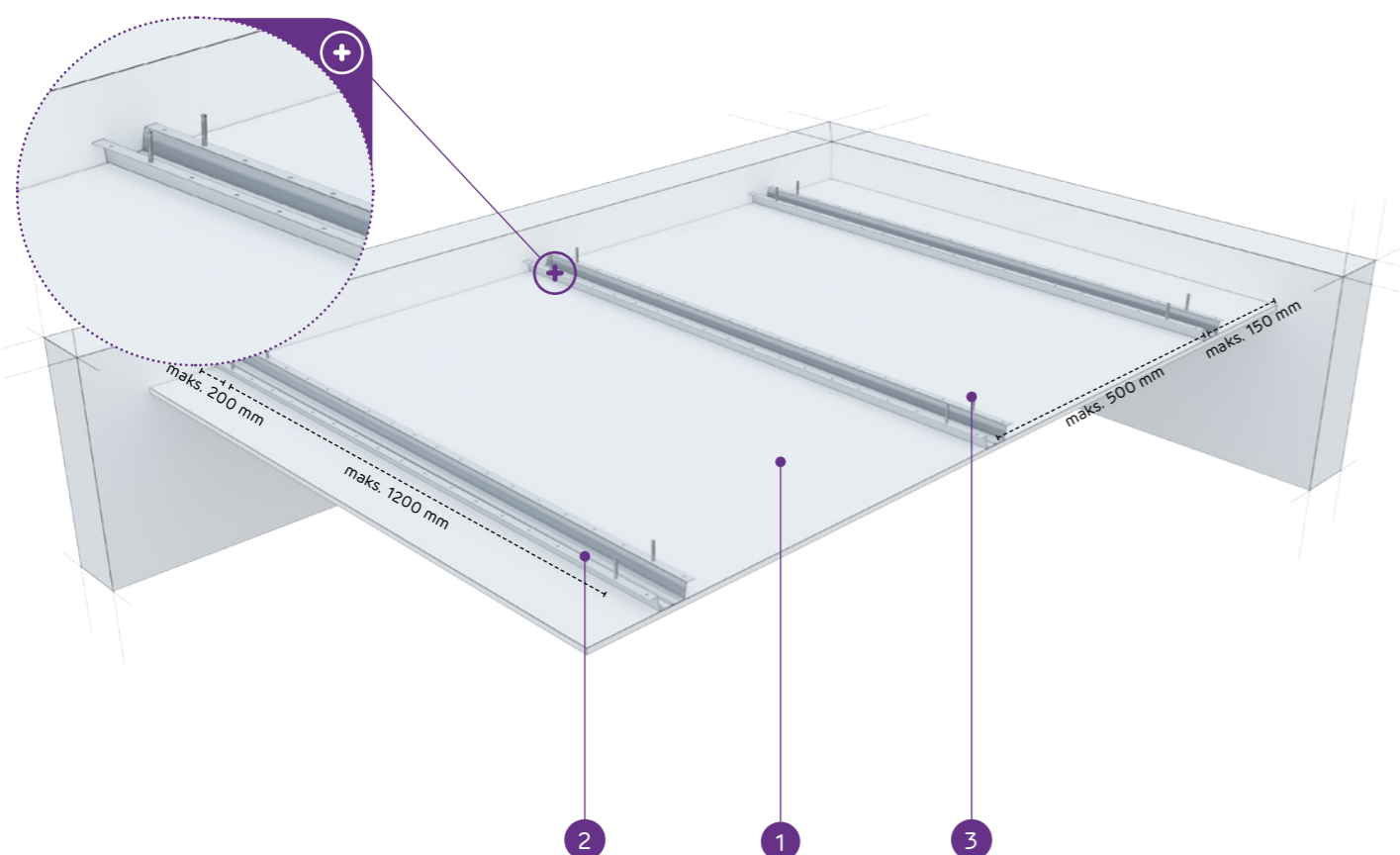
trukcija parasti tiek veidota no auksti velmētiem Tērauda profiliem Nida CD 60 un Nida UD 27, kas tiek uzstādīti viena vai divu līmeņu krustveida sistēmā. Piekaramo griestu stropes veido grozāmi āķi ar atsperi un stiprināšanas stieņi, vai tādu griestu gadījumā, kas paredzēti kā ugunsdrošības aizsardzība, nonija āķi vai elementi tiešai stiprināšanai Nida ES, EL.

nida Griesti

Ugunsizturības
klase:
(R)EI15
(R)EI30Maksimālā
apdares
slodze:
66 kg/m²Minimālais
piekāršanas
augstums:
27,5 mmBūves
svars 1m²:
9,9-17,1 kgSaistītā
dokumenta
numurs:
EN 13964:2004+A1Eksploatacijas īpašību deklarācija:
DoP/Ceiling System/0023/15.11.2016

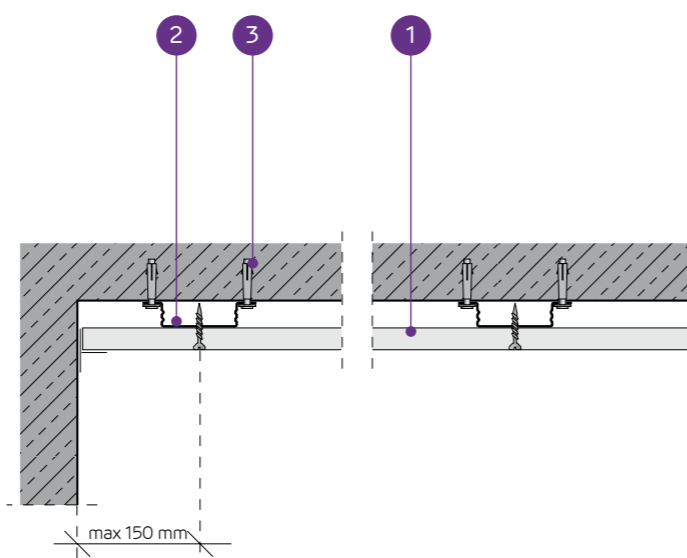
SISTĒMAS:

PK48/12,5; PK48/15; PK48/18



MATERIĀLI:

1. Ģipškartona plāksnes Nida
2. Cepures profils Nida PK48
3. Tērauda enkurošanas elements



GRIESTU SEGUMU SISTĒMA AR CEPURU PROFILIEM NIDA PK48

TEHNISKIE PARAMETRI

Sistēmas tips Nida Griesti	Režģa konstrukcija			Ģipša plāksņu apšuvums		Minimālais piekāršanas augstums	Būves svars 1 m ²	Ugunsizturības klase	Maksimālā Nida griestu slodze:		Tricienizturība ³⁾
	Nida profila tips	Maksimālais Nida nesošo profilu atstatums	Maksimālais stropju atstatums	Nida	Biezums				bez ugunsizturības ¹⁾	ar ugunsizturību ²⁾	
		[mm]	[mm]			[kg/m ²]	[kg/m ²]				
PK48/12,5/Expert	PK48	400/500	1200	Expert	12,5	27,5	9,9	-	30/24	-	1A
PK48/12,5/Ūdens ⁴⁾	PK48	400/500	1200	Ūdens	12,5	27,5	10,4	-	30/24	-	1A
PK48/12,5/Uguns+	PK48	400	900	Uguns Plus	12,5	27,5	11,7	(R)EI15	66	7,5	1A
PK48/12,5/ŪdensUguns+	PK48	400	900	Ūdens Uguns Plus	12,5	27,5	11,7	(R)EI15	66	7,5	1A
PK48/12,5/Cietā	PK48	400	900	Cietā	12,5	27,5	14,5	(R)EI15	66	7,5	1A
PK48/12,5/Hydro	PK48	400	900	Hydro	12,5	27,5	12,5	(R)EI15	66	7,5	1A
PK48/15/Uguns+	PK48	400	900	Uguns Plus	15,0	30	15,2	(R)EI15	66	7,5	1A
PK48/15/Cietā	PK48	400	900	Cietā	15,0	30	17,1	(R)EI15	66	7,5	1A
PK48/15/Hydro	PK48	400	900	Hydro	15,0	30	15,2	(R)EI15	66	7,5	1A
PK48/18/Uguns+	PK48	400	900	Uguns Plus	18,0	33	15,9	(R)EI30	66	7,5	1A

¹⁾ Pieļaujamā slodze, ieskaitot: pašmasu, izolācijas materiālu un papildu tehnoloģisko slodzi. Tehniskais atzinums 1060/12/R14NK.²⁾ Papildu slodze, pamatojoties uz ugunsdrošības klasifikāciju ITB 1060/13/R54NP, LBO-302-K/15.³⁾ Saskaņā ar tehniskā atzinuma ITB 01060/12/R34NK I daļu un II daļu.⁴⁾ Telpās ar relatīvo gaisa mitrumu līdz 85 % stūra sekcijās pret intensīvu ūdens iedarbību ieteicams izmantot Nida Hydro ģipša šķiedru plāksnes (horizontālām un vertikālām virsmām vannas, dušas utt. zonās).MATERIĀLU PATĒRIŅŠ UZ 1M² GRIESTU SEGUMA NIDA GRIESTI SISTĒMĀ

Materiāla nosaukums	Mērv.	Sistēmas tips Nida Griesti									
		PK48/12,5/ Expert	PK48/12,5/ Ūdens	PK48/12,5/ Uguns+	PK48/12,5/ ŪdensUguns+	PK48/12,5/ Cietā	PK48/12,5/ Hydro	PK48/15/ Uguns+	PK48/15/ Cietā	PK48/15/ Hydro	PK48/18/ Uguns+
		Materiāla patēriņš uz 1 m ²									
Plāksne Nida Expert 12,5 mm	m ²	1,0	-	-	-	-	-	-	-	-	-
Plāksne Nida Ūdens 12,5 mm	m ²	-	1,0	-	-	-	-	-	-	-	-
Plāksne Nida Uguns Plus 12,5 mm	m ²	-	-	1,0	-	-	-	-	-	-	-
Plāksne Nida Ūdens Uguns Plus 12,5 mm	m ²	-	-	-	1,0	-	-	-	-	-	-
Plāksne Nida Cietā 12,5 mm	m ²	-	-	-	-	1,0	-	-	-	-	-
Plāksne Nida Hydro 12,5 mm	m ²	-	-	-	-	-	1,0	-	-	-	-
Plāksne Nida Uguns Plus 15,0 mm	m ²	-	-	-	-	-	-	1,0	-	-	-
Plāksne Nida Cietā 15,0 mm	m ²	-	-	-	-	-	-	-	1,0	-	-
Plāksne Nida Hydro 15,0 mm	m ²	-	-	-	-	-	-	-	-	1,0	-
Plāksne Nida Uguns Plus 18,0 mm	m ²	-	-	-	-	-	-	-	-	-	1,0
Profils Nida PK48	tek.m	2,5	2,5	2,5	2,5	2,5	2,5	2,5	2,5	2,5	2,5
Tērauda enkurošanas elements ⁵⁾	gab	6,0	6,0	6,0	6,0	6,0	6,0	6,0	6,0	6,0	6,0
Pašurbjošās skrūves Nida 3,5x25 mm	gab	18,0	18,0	18,0	18,0	-	-	18,0	-	-	-
Pašurbjošās skrūves Nida 3,5x35 mm	gab	-	-	-	-	-	-	-	-	-	18,0
Pašurbjošās skrūves Nida Cietā 35 (3,9x35 mm)	gab	-	-	-	-	18,0	-	-	18,0	-	-
Pašurbjošās skrūves Nida Hydro C4 3,5x25 mm	gab	-	-	-	-	-	18,0	-	-	18,0	-
Līmīte šuvēm Nida	tek.m	1,4	1,4	1,4	1,4	1,4	1,4	1,4	1,4	1,4	1,4
Ģipša špaktele Nida Start	kg	0,3	0,3	0,3	0,3	-	-	0,3	-	-	0,3
Ģipša špaktele Nida Finisz	kg	0,1	0,1	0,1	0,1	-	-	0,1	-	-	0,1
Gatavā špaktele/masa Nida Hydromix ⁶⁾	kg	-	-	-	-	0,4	0,4	-	0,4	0,4	-

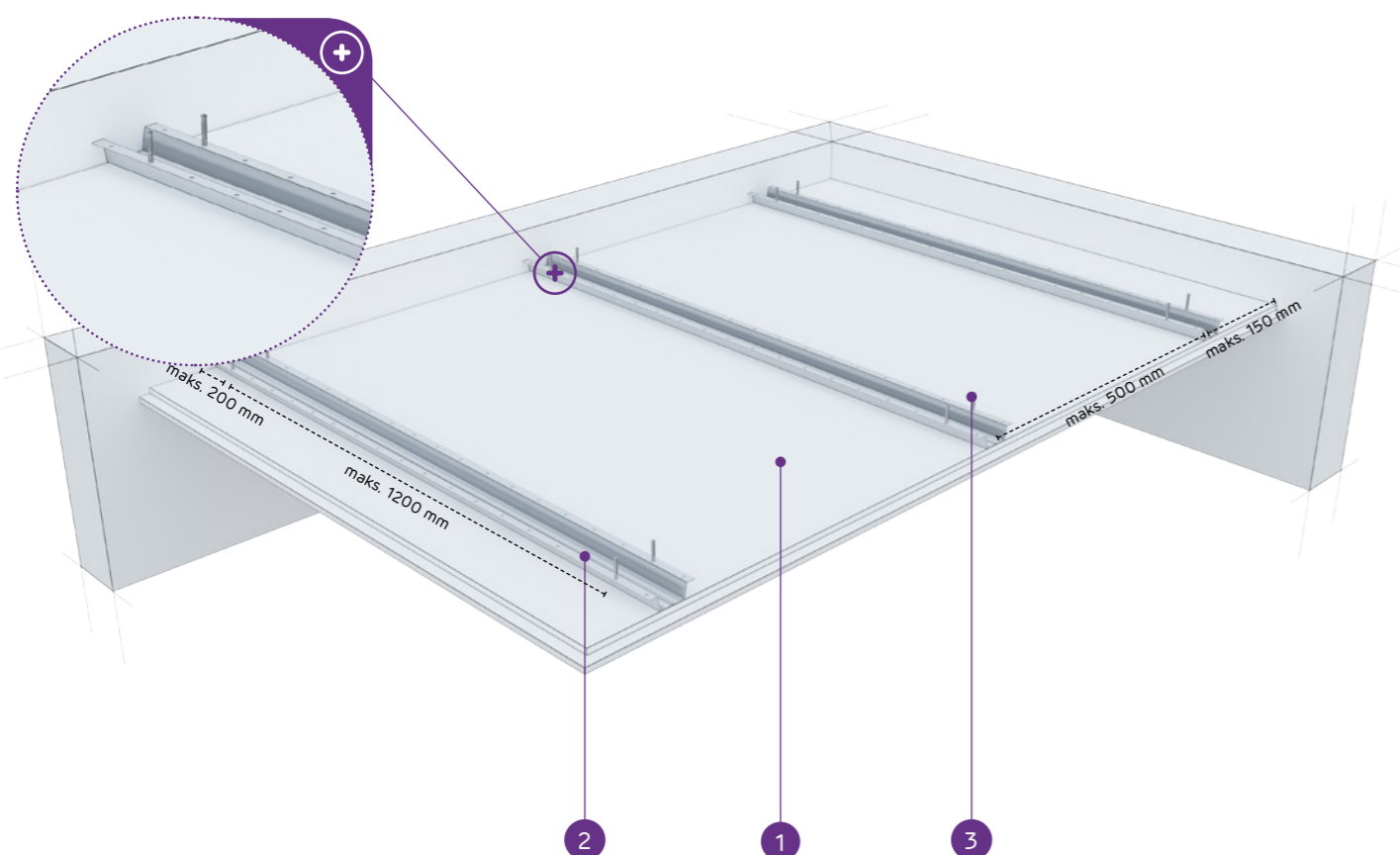
⁵⁾ Enkurošanas elementa tips jāizvēlas individuāli, ņemot vērā griestu konstrukcijas tipu un kopējo būves svaru.⁶⁾ Izmantojot ģipša šķiedru plāksnes Nida Cietā, kā alternatīvu varat izmantot arī Nida Planfix Fresh ģipša špakteļi. Patēriņa standartos nav ņemti vērā materiālie zaudējumi.

nida Griesti

Ugunsizturības
klase:
(R)EI45
(R)EI60Maksimālā
apdares
slodze:
72 kg/m²Minimālais
piekāršanas
augstums:
40 mmBūves
svars 1m²:
18,1-32,5 kgSaistītā
dokumenta
numurs:
EN 13964:2004+A1Eksploatacijas īpašību deklarācija:
DoP/Ceiling System/0023/15.11.2016

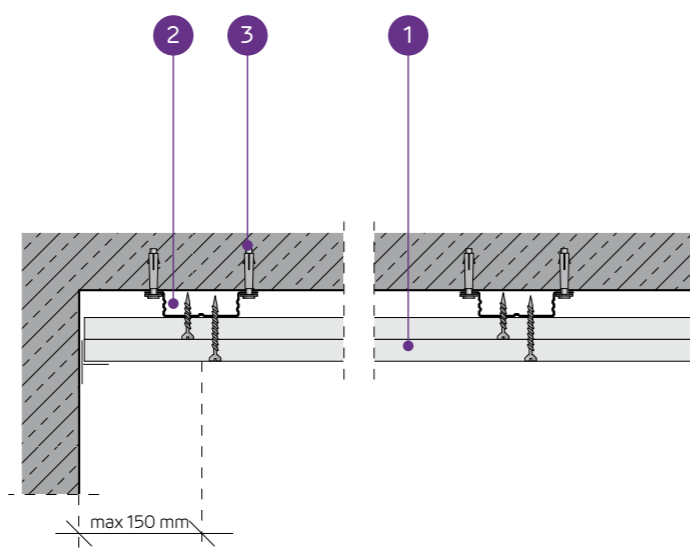
SISTĒMAS:

PK48/25; PK48/30



MATERIĀLI:

1. Ģipškartona plāksnes Nida
2. Cepures profils Nida PK48
3. Tērauda enkurošanas elements



GRIESTU SEGUMU SISTĒMA AR CEPURU PROFILIEM NIDA PK48

TEHNISKIE PARAMETRI

Sistēmas tips Nida Griesti	Režģa konstrukcija			Ģipša plākšņu apšuvums		Minimālais piekāršanas augstums	Būves svars 1 m ²	Ugunsizturības klase	Maksimālā Nida griestu slodze:		Tricienizturība ³⁾
	Nida profila tips	Maksimālais Nida nesošo profilu atstatums	Maksimālais stropju atstatums	Nida	Biezums				bez ugunsizturības ¹⁾	ar ugunsizturību ²⁾	
		[mm]	[mm]			[kg/m ²]	[kg/m ²]				
PK48/25/Expert	PK48	400/500	1200	Expert	2x12,5	40	18,1	-	33/26	-	1A
PK48/25/Ūdens ⁴⁾	PK48	400/500	1200	Ūdens	2x12,5	40	19,1	-	33/26	-	1A
PK48/25/Uguns+	PK48	400	900	Uguns Plus	2x12,5	40	21,7	(R)EI45	72	7,5	1A
PK48/25/ŪdensUguns+	PK48	400	900	Ūdens Uguns Plus	2x12,5	40	21,7	(R)EI45	72	7,5	1A
PK48/25/Cietā	PK48	400	900	Cietā	2x12,5	40	27,3	(R)EI45	72	7,5	1A
PK48/25/Hydro	PK48	400	900	Hydro	2x12,5	40	23,3	(R)EI45	72	7,5	1A
PK48/30/Uguns+	PK48	400	900	Uguns Plus	2x15,0	45	28,7	(R)EI60	72	7,5	1A
PK48/30/Cietā	PK48	400	900	Cietā	2x15,0	45	32,5	(R)EI60	72	7,5	1A
PK48/30/Hydro	PK48	400	900	Hydro	2x15,0	45	28,7	(R)EI60	72	7,5	1A

¹⁾ Pieļaujamā slodze, ieskaitot: pašmasu, izolācijas materiālu un papildu tehnoloģisko slodzi. Tehniskais atzinums 1060/12/R14NK.²⁾ Papildu slodze, pamatojoties uz ugunsdrošības klasifikāciju ITB 1060/13/R54NP, LBO-302-K/15.³⁾ Saskaņā ar tehniskā atzinuma ITB 01060/12/R34NK I daļu un II daļu.⁴⁾ Telpās ar relatīvo gaisa mitrumu līdz 85 % stūra sekcijās pret intensīvu ūdens iedarbību ieteicams izmantot Nida Hydro ģipša šķiedru plāksnes (horizontālām un vertikālām virsmām vannas, dušas utt. zonās).MATERIĀLU PATĒRIŅŠ UZ 1M² GRIESTU SEGUMA NIDA GRIESTI SISTĒMĀ

Materiāla nosaukums	Mērv.	Sistēmas tips Nida Griesti								
		PK48/25/ Expert	PK48/25/ Ūdens	PK48/25/ Uguns+	PK48/25/ ŪdensUguns+	PK48/25/ Cietā	PK48/25/ Hydro	PK48/30/ Uguns+	PK48/30/ Cietā	PK48/30/ Hydro
		Materiāla patēriņš uz 1 m ²								
Plāksne Nida Expert 12,5 mm	m ²	2,0	-	-	-	-	-	-	-	-
Plāksne Nida Ūdens 12,5 mm	m ²	-	2,0	-	-	-	-	-	-	-
Plāksne Nida Uguns Plus 12,5 mm	m ²	-	-	2,0	-	-	-	-	-	-
Plāksne Nida Ūdens Uguns Plus 12,5 mm	m ²	-	-	-	2,0	-	-	-	-	-
Plāksne Nida Cietā 12,5 mm	m ²	-	-	-	-	2,0	-	-	-	-
Plāksne Nida Hydro 12,5 mm	m ²	-	-	-	-	-	2,0	-	-	-
Plāksne Nida Uguns Plus 15,0 mm	m ²	-	-	-	-	-	-	2,0	-	-
Plāksne Nida Cietā 15,0 mm	m ²	-	-	-	-	-	-	-	2,0	-
Plāksne Nida Hydro 15,0 mm	m ²	-	-	-	-	-	-	-	-	2,0
Profils Nida PK48	tek.m	2,5	2,5	2,5	2,5	2,5	2,5	2,5	2,5	2,5
Tērauda enkurošanas elements ⁵⁾	gab.	6,0	6,0	6,0	6,0	6,0	6,0	6,0	6,0	6,0
Pašurbjošās skrūves Nida 3,5x25 mm	gab.	6,0	6,0	6,0	6,0	-	-	6,0	-	-
Pašurbjošās skrūves Nida 3,5x35 mm	gab.	18,0	18,0	18,0	18,0	-	-	-	-	-
Pašurbjošās skrūves Nida 3,5x45 mm	gab.	-	-	-	-	-	-	18,0	-	-
Pašurbjošās skrūves Nida Cietā 35 (3,9x35 mm)	gab.	-	-	-	-	24,0	-	-	6,0	-
Pašurbjošās skrūves Nida Cietā 45 (3,9x45 mm)	gab.	-	-	-	-	-	-	-	18,0	-
Pašurbjošās skrūves Nida Hydro C4 3,5x25 mm	gab.	-	-	-	-	-	6,0	-	-	6,0
Pašurbjošās skrūves Nida Hydro C4 3,5x41 mm	gab.	-	-	-	-	-	-	18,0	-	18,0
Līmlente šuvēm Nida	tek.m	1,4	1,4	1,4	1,4	1,4	1,4	1,4	1,4	1,4
Ģipša špaktele Nida Start	kg	0,6	0,6	0,6	0,6	-	-	0,6	-	-
Ģipša špaktele Nida Finisz	kg	0,1	0,1	0,1	0,1	-	-	0,1	-	-
Gatavā špaktelmasa Nida Hydromix ⁶⁾	kg	-	-	-	-	0,7	0,7	-	0,7	0,7

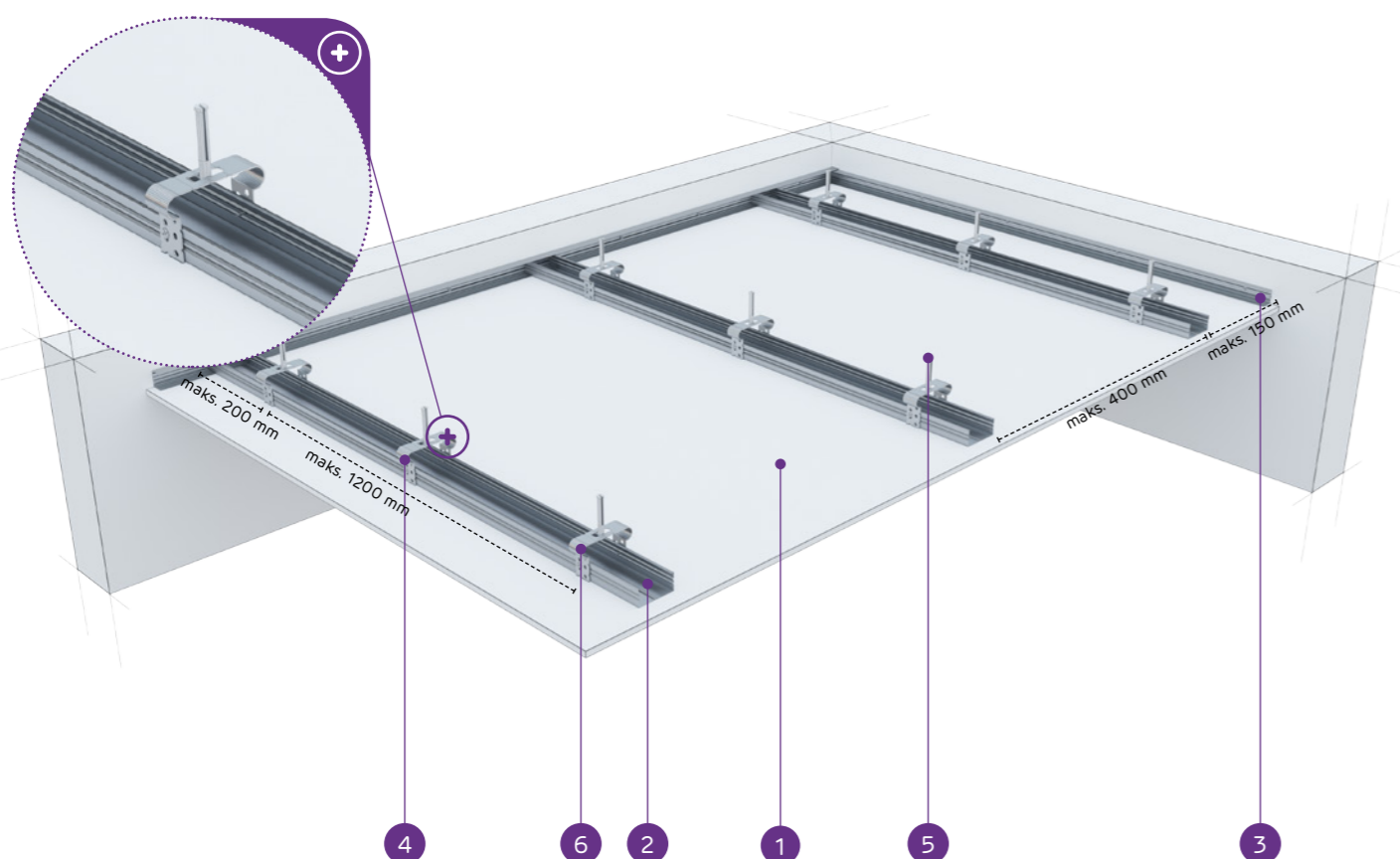
⁵⁾ Enkurošanas elementa tips jāizvēlas individuāli, ņemot vērā griestu konstrukcijas tipu un kopējo būves svaru.⁶⁾ Izmantojot ģipša šķiedru plāksnes Nida Cietā, kā alternatīvu varat izmantot arī Nida Planfix Fresh ģipša špakteļi. Patēriņa standartos nav ņemti vērā materiālie zaudējumi.

nida Griesti

Ugunsizturības
klase:
(R)EI15
(R)EI30Maksimālā
apdares
slodze:
85 kg/m²Minimālais
piekāšanās
augstums:
62,5 mmBūves
svars 1m²:
9,9-17,1 kgSaisītā
dokumenta
numurs:
EN 13964:2004+A1Eksploatacijas īpašību deklarācija:
DoP/Ceiling System/0021/15.11.2016

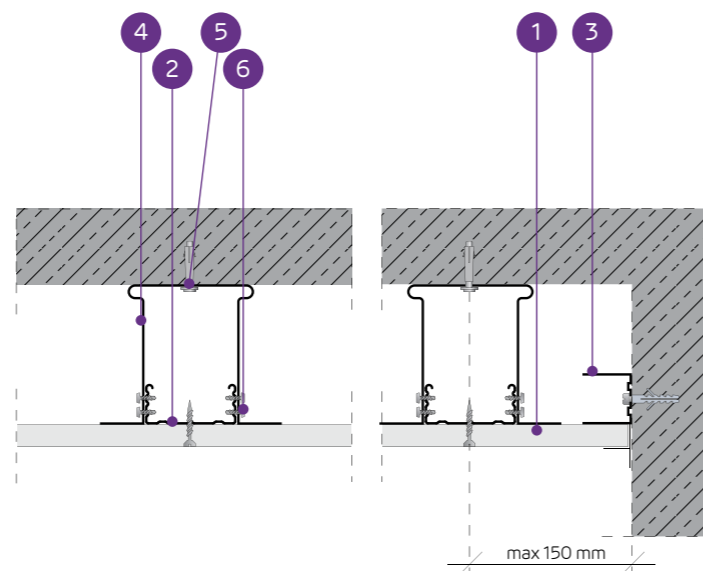
SISTĒMAS:

EL/CD60-12,5; EL/CD60-15; EL/CD60-18



MATERIĀLI:

1. Ģipškartona plāksnes Nida
2. Profils Nida CD 60
3. Profils Nida UD 27
4. Stiprinājuma elements Nida EL 60
5. Tērauda enkurošanas elements
6. Pašurbjošās skrūves Nida 3,5 x 9,5/11 mm



PIEKARAMO GRIESTU SISTĒMA AR NESOŠO KONSTRUKCIJU NIDA CD60 (NIDA EL60)

TEHNISKIE PARAMETRI

Sistēmas tips Nida Griesti	Režģa konstrukcija			Ģipša plāksņu apšuvums		Minimālais piekāšanās augstums	Būves svars 1 m ²	Ugunsizturības klase	Maksimālā Nida griestu slodze:		Tricienizturība ³⁾
	Nida profila tips	Maksimālais Nida CD60 nesošo profilu atstatums	Maksimālais stropju atstatums	Nida	Biezums				bez ugunsizturības ¹⁾	ar ugunsizturību ²⁾	
		[mm]	[mm]			[kg/m ²]	[kg/m ²]				
EL/CD60-12,5/Expert	CD60	400	1200	Expert	12,5	62,5	9,9	-	60	-	1A
EL/CD60-12,5/Ūdens ⁴⁾	CD60	400	1200	Ūdens	12,5	62,5	10,4	-	60	-	1A
EL/CD60-12,5/Uguns+	CD60	400	900	Uguns Plus	12,5	62,5	11,7	(R)EI15	80	7,5	1A
EL/CD60-12,5/ŪdensUguns+	CD60	400	900	Ūdens Uguns Plus	12,5	62,5	11,7	(R)EI15	80	7,5	1A
EL/CD60-12,5/Cietā	CD60	400	900	Cietā	12,5	62,5	14,5	(R)EI15	80	7,5	1A
EL/CD60-12,5/Hydro	CD60	400	900	Hydro	12,5	62,5	12,5	(R)EI15	80	7,5	1A
EL/CD60-15/Uguns+	CD60	400	850	Uguns Plus	15,0	65	15,2	(R)EI15	85	7,5	1A
EL/CD60-15/Cietā	CD60	400	850	Cietā	15,0	65	17,1	(R)EI15	85	7,5	1A
EL/CD60-15/Hydro	CD60	400	850	Hydro	15,0	65	15,2	(R)EI15	85	7,5	1A
EL/CD60-18/Uguns+	CD60	400	850	Uguns Plus	18,0	68	15,9	(R)EI30	85	7,5	1A

¹⁾ Pieļaujamā slodze, ieskaitot: pašmasu, izolācijas materiālu un papildu tehnoloģisko slodzi. Tehniskais atzinums 1060/12/R14NK.

²⁾ Papildu slodze, pamatojoties uz ugunsdrošības klasifikāciju ITB 1060/13/R54NP, LBO-302-K/15.

³⁾ Saskaņā ar tehniskā atzinuma ITB 01060/12/R34NK I daļu un II daļu.

⁴⁾ Telpās ar relatīvo gaisa mitrumu līdz 85% stūra sekcijās pret intensīvu ūdens iedarbību ieteicams izmantot Nida Hydro ģipša šķiedru plāksnes (horizontālām un vertikālām virsmām vannas, dušas utt. zonās).

MATERIĀLU PATĒRIŅŠ UZ 1M² PIEKARAMO GRIESTU W SISTĒMĀ NIDA GRIESTI

Materiāla nosaukums	Mērv.	Sistēmas tips Nida Griesti									
		EL/CD60-12,5/ Expert	EL/CD60-12,5/ Ūdens	EL/CD60-12,5/ Uguns+	EL/CD60-12,5/ ŪdensUguns+	EL/CD60-12,5/ Cietā	EL/CD60-12,5/ Hydro	EL/CD60-15/ Uguns+	EL/CD60-15/ Cietā	EL/CD60-15/ Hydro	EL/CD60-18/ Uguns+
Plāksne Nida Expert 12,5 mm	m ²	1,0	-	-	-	-	-	-	-	-	-
Plāksne Nida Ūdens 12,5 mm	m ²	-	1,0	-	-	-	-	-	-	-	-
Plāksne Nida Uguns Plus 12,5 mm	m ²	-	-	1,0	-	-	-	-	-	-	-
Plāksne Nida Ūdens Uguns Plus 12,5 mm	m ²	-	-	-	1,0	-	-	-	-	-	-
Plāksne Nida Cietā 12,5 mm	m ²	-	-	-	-	1,0	-	-	-	-	-
Plāksne Nida Hydro 12,5 mm	m ²	-	-	-	-	-	1,0	-	-	-	-
Plāksne Nida Uguns Plus 15,0 mm	m ²	-	-	-	-	-	-	1,0	-	-	-
Plāksne Nida Cietā 15,0 mm	m ²	-	-	-	-	-	-	-	1,0	-	-
Plāksne Nida Hydro 15,0 mm	m ²	-	-	-	-	-	-	-	-	1,0	-
Plāksne Nida Uguns Plus 18,0 mm	m ²	-	-	-	-	-	-	-	-	-	1,0
Profils Nida CD60	tek.m	2,5	2,5	2,5	2,5	2,5	2,5	2,5	2,5	2,5	2,5
Profils Nida UD27	tek.m	0,6	0,6	0,6	0,6	0,6	0,6	0,6	0,6	0,6	0,6
Stiprinājuma elements Nida EL60	gab.	3,0	3,0	3,0	3,0	3,0	3,0	3,0	3,0	3,0	3,0
Gareniskais savienotājs Nida LW60	gab.	0,6	0,6	0,6	0,6	0,6	0,6	0,6	0,6	0,6	0,6
Tērauda enkurošanas elements ⁵⁾	gab.	3,6	3,6	3,6	3,6	3,6	3,6	3,6	3,6	3,6	3,6
Pašurbjošās skrūves Nida 3,5x9,5/11 mm	gab.	12,0	12,0	12,0	12,0	12,0	12,0	12,0	12,0	12,0	12,0
Pašurbjošās skrūves Nida 3,5x25 mm	gab.	18,0	18,0	18,0	18,0	-	-	18,0	-	-	-
Pašurbjošās skrūves Nida 3,5x35 mm	gab.	-	-	-	-	-	-	-	-	-	18,0
Pašurbjošās skrūves Nida Cietā 35 (3,9x35 mm)	gab.	-	-	-	-	-	18,0	-	-	18,0	-
Pašurbjošās skrūves Nida Hydro C4 3,5x25 mm	gab.	-	-	-	-	-	-	18,0	-	18,0	-
Limilente šūvēm Nida	tek.m	1,4	1,4	1,4	1,4	1,4	1,4	1,4	1,4	1,4	1,4
Ģipša špaktele Nida Start	kg	0,3	0,3	0,3	0,3	-	-	0,3	-	-	0,3
Ģipša špaktele Nida Finisz	kg	0,1	0,1	0,1	0,1	-	-	0,1	-	-	0,1
Gatavā špaktelmasa Nida Hydromix ⁶⁾	kg	-	-	-	-	0,4	0,4	-	0,4	0,4	-
Minerālvate ⁷⁾	m ²	1,0	1,0	1,0	1,0	1,0	1,0	1,0	1,0	1,0	1,0

⁵⁾ Enkurošanas elementa tips jāizvēlas individuāli, ņemot vērā griestu konstrukcijas tipu un kopējo būves svaru.

⁶⁾ Izmantojot ģipša šķiedru plāksnes Nida Cietā, kā alternatīvu varat izmantot arī Nida Planfix Fresh ģipša špakтели.

⁷⁾ Pielietojums atbilstoši prasībām.

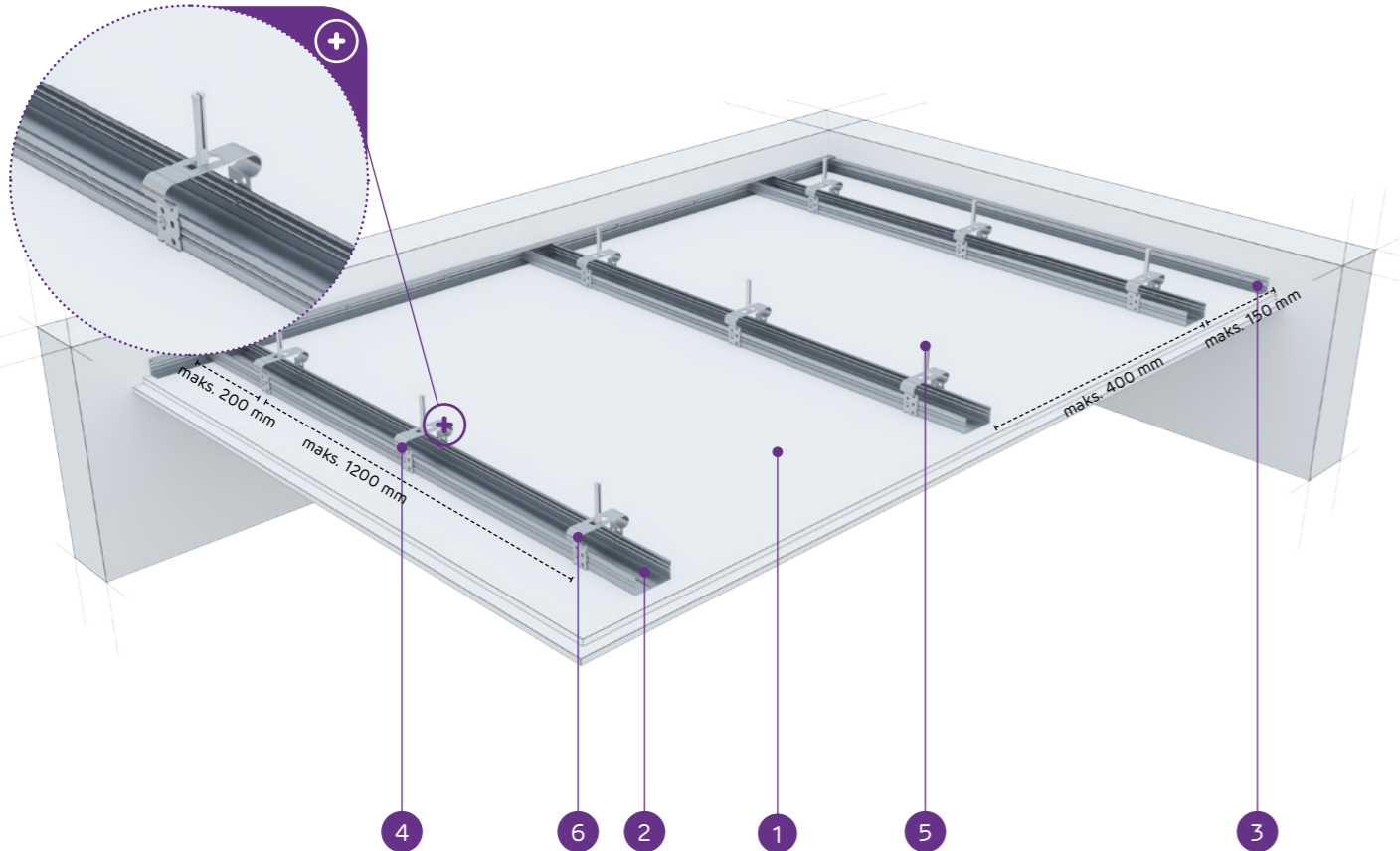
Patēriņa standartos nav ņemti vērā materiālie zaudējumi.

nida Griesti

Ugunsizturības klase:
(R)EI45
(R)EI60Maksimālā apdares slodze:
92 kg/m²Minimālais piekāšanās augstums:
18,1 mmBūves svars 1m²:
18,1-32,5 kgSaistītā dokumenta numurs:
EN 13964:2004+A1Eksploataācijas īpašību deklarācija:
DoP/Ceiling System/0021/15.11.2016

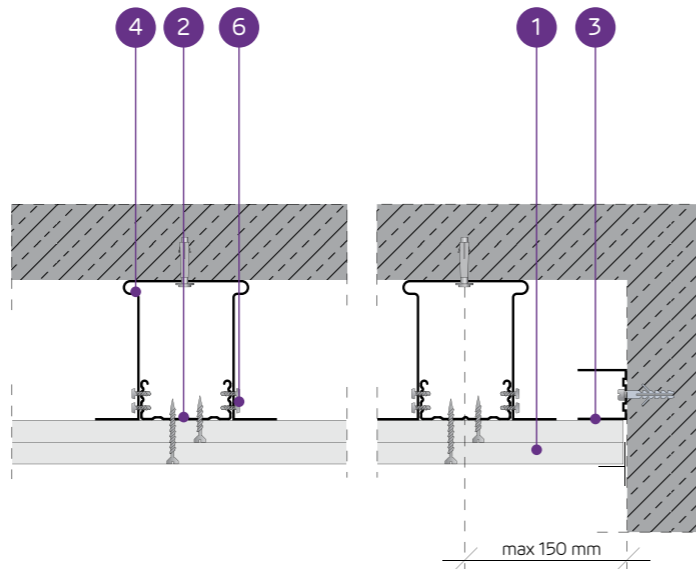
SISTĒMAS:

EL/CD60-25; EL/CD60-30



MATERIĀLI:

1. Ģipškartona plāksnes Nida
2. Profils Nida CD 60
3. Profils Nida UD 27
4. Stiprinājuma elements Nida EL 60
5. Tērauda enkurošanas elements
6. Pašurbjošās skrūves Nida 3,5 x 9,5/11 mm

PIEKARAMO GRIESTU SISTĒMA AR NESOŠO KONSTRUKCIJU
NIDA CD60 (NIDA EL60)

TEHNISKIE PARAMETRI

Sistēmas tips Nida Griesti	Režģa konstrukcija				Ģipša plākšņu apšuvums	Minimālais piekāšanās augstums	Būves svars 1 m ²	Ugunsizturības klase	Maksimālā Nida griestu slodze:		Trieņienizturība ³⁾
	Nida profila tips	Maksimālais Nida CD60 nesošo profilu atstatums	Maksimālais stropju atstatums	Ģipša plākšņu biezums					Ugunsizturības bez ugunsizturības ¹⁾	ar ugunsizturību ²⁾	
EL/CD60-25/Expert	CD60	400	1200	Expert	2x12,5	75	18,1	-	65	-	1A
EL/CD60-25/Ūdens ⁴⁾	CD60	400	1200	Ūdens	2x12,5	75	19,1	-	65	-	1A
EL/CD60-25/Uguns+	CD60	400	850	Uguns Plus	2x12,5	75	21,7	(R)EI45	92	7,5	1A
EL/CD60-25/ ŪdensUguns+	CD60	400	850	Ūdens Uguns Plus	2x12,5	75	21,7	(R)EI45	92	7,5	1A
EL/CD60-25/Cietā	CD60	400	850	Cietā	2x12,5	75	27,3	(R)EI45	92	7,5	1A
EL/CD60-25/Hydro	CD60	400	850	Hydro	2x12,5	75	23,3	(R)EI45	92	7,5	1A
EL/CD60-30/Uguns+	CD60	400	850	Uguns Plus	2x15,0	80	28,7	(R)EI60	92	7,5	1A
EL/CD60-30/Cietā	CD60	400	850	Cietā	2x15,0	80	32,5	(R)EI60	92	7,5	1A
EL/CD60-30/Hydro	CD60	400	850	Hydro	2x15,0	80	28,7	(R)EI60	92	7,5	1A

¹⁾ Pieļaujamā slodze, ieskaitot: pašmasu, izolācijas materiālu un papildu tehnoloģisko slodzi. Tehniskais atzinums 1060/12/R14NK.²⁾ Papildu slodze, pamatojoties uz ugunsdrošības klasifikāciju ITB 1060/13/R54NP, LBO-302-K/15.³⁾ Saskaņā ar tehniskā atzinuma ITB 01060/12/R34NK I daļu un II daļu.⁴⁾ Telpās ar relatīvo gaisa mitrumu līdz 85% stūra sekcijās pret intensīvu ūdens iedarbību ieteicams izmantot Nida Hydro ģipša šķiedru plāksnes (horizontālām un vertikālām virsmām vannas, dušas utt. zonās).MATERIĀLU PATĒRIŅŠ UZ 1M² PIEKARAMO GRIESTU W SISTĒMĀ NIDA GRIESTI

Materiāla nosaukums	Mērv.	Sistēmas tips Nida Griesti									
		EL/CD60-25/ Expert	EL/CD60-25/ Ūdens	EL/CD60-25/ Uguns+	EL/CD60-25/ ŪdensUguns+	EL/CD60-25/ Cietā	EL/CD60-25/ Hydro	EL/CD60-30/ Uguns+	EL/CD60-30/ Cietā	EL/CD60-30/ Hydro	
		Materiāla patēriņš uz 1 m ²									
Plāksne Nida Expert 12,5 mm	m ²	2,0	-	-	-	-	-	-	-	-	
Plāksne Nida Ūdens 12,5 mm	m ²	-	2,0	-	-	-	-	-	-	-	
Plāksne Nida Uguns Plus 12,5 mm	m ²	-	-	2,0	-	-	-	-	-	-	
Plāksne Nida Ūdens Uguns Plus 12,5 mm	m ²	-	-	-	2,0	-	-	-	-	-	
Plāksne Nida Cietā 12,5 mm	m ²	-	-	-	-	2,0	-	-	-	-	
Plāksne Nida Hydro 12,5 mm	m ²	-	-	-	-	-	2,0	-	-	-	
Plāksne Nida Uguns Plus 15,0 mm	m ²	-	-	-	-	-	-	2,0	-	-	
Plāksne Nida Cietā 15,0 mm	m ²	-	-	-	-	-	-	-	2,0	-	
Plāksne Nida Hydro 15,0 mm	m ²	-	-	-	-	-	-	-	-	2,0	
Profils Nida CD60	tek.m	2,5	2,5	2,5	2,5	2,5	2,5	2,5	2,5	2,5	
Profils Nida UD27	tek.m	0,6	0,6	0,6	0,6	0,6	0,6	0,6	0,6	0,6	
Stiprinājuma elements Nida EL60	gab.	3,0	3,0	3,0	3,0	3,0	3,0	3,0	3,0	3,0	
Gareniskais savienotājs Nida LW60	gab.	0,6	0,6	0,6	0,6	0,6	0,6	0,6	0,6	0,6	
Tērauda enkurošanas elements ⁵⁾	gab.	3,6	3,6	3,6	3,6	3,6	3,6	3,6	3,6	3,6	
Pašurbjošās skrūves Nida 3,5x9,5/11 mm	gab.	12,0	12,0	12,0	12,0	12,0	12,0	12,0	12,0	12,0	
Pašurbjošās skrūves Nida 3,5x25 mm	gab.	6,0	6,0	6,0	6,0	-	-	6,0	-	-	
Pašurbjošās skrūves Nida 3,5x35 mm	gab.	18,0	18,0	18,0	18,0	-	-	-	-	-	
Pašurbjošās skrūves Nida 3,5x45 mm	gab.	-	-	-	-	-	-	18,0	-	-	
Pašurbjošās skrūves Nida Cietā 35 (3,9x35 mm)	gab.	-	-	-	-	24,0	-	-	6,0	-	
Pašurbjošās skrūves Nida Cietā 45 (3,9x45 mm)	gab.	-	-	-	-	-	-	-	18,0	-	
Pašurbjošās skrūves Nida Hydro C4 3,5x25 mm	gab.	-	-	-	-	-	6,0	-	-	6,0	
Pašurbjošās skrūves Nida Hydro C4 3,5x41 mm	gab.	-	-	-	-	-	18,0	-	-	18,0	
Līmīente šuvēm Nida	tek.m	1,4	1,4	1,4	1,4	1,4	1,4	1,4	1,4	1,4	
Ģipša špaktele Nida Start	kg	0,6	0,6	0,6	0,6	-	-	0,6	-	-	
Ģipša špaktele Nida Finisz	kg	0,1	0,1	0,1	0,1	-	-	0,1	-	-	
Gatavā špakteļmasa Nida Hydromix ⁶⁾	kg	-	-	-	-	0,7	0,7	-	0,7	0,7	
Minerālvate ⁷⁾	m ²	1,0	1,0	1,0	1,0	1,0	1,0	1,0	1,0	1,0	

⁵⁾ Enkurošanas elementa tips jāizvēlas individuāli, ņemot vērā griestu konstrukcijas tipu un kopējo būves svaru.⁶⁾ Izmantojot ģipša šķiedru plāksnes Nida Cietā, kā alternatīvu varat izmantot arī Nida Planfix Fresh ģipša špakteli.⁷⁾ Pielietojums atbilstoši prasībām.

Patēriņa standartos nav ņemti vērā materiālie zaudējumi.

nida Griesti



Ugunsizturības klase:

(R)EI60
(R)EI90
(R)EI120

Maksimālā apdares slodze:

100 kg/m²

Minimālais piekāršanas augstums:

87,5 mm

Būves svars 1m²:

31,7-63,3 kg



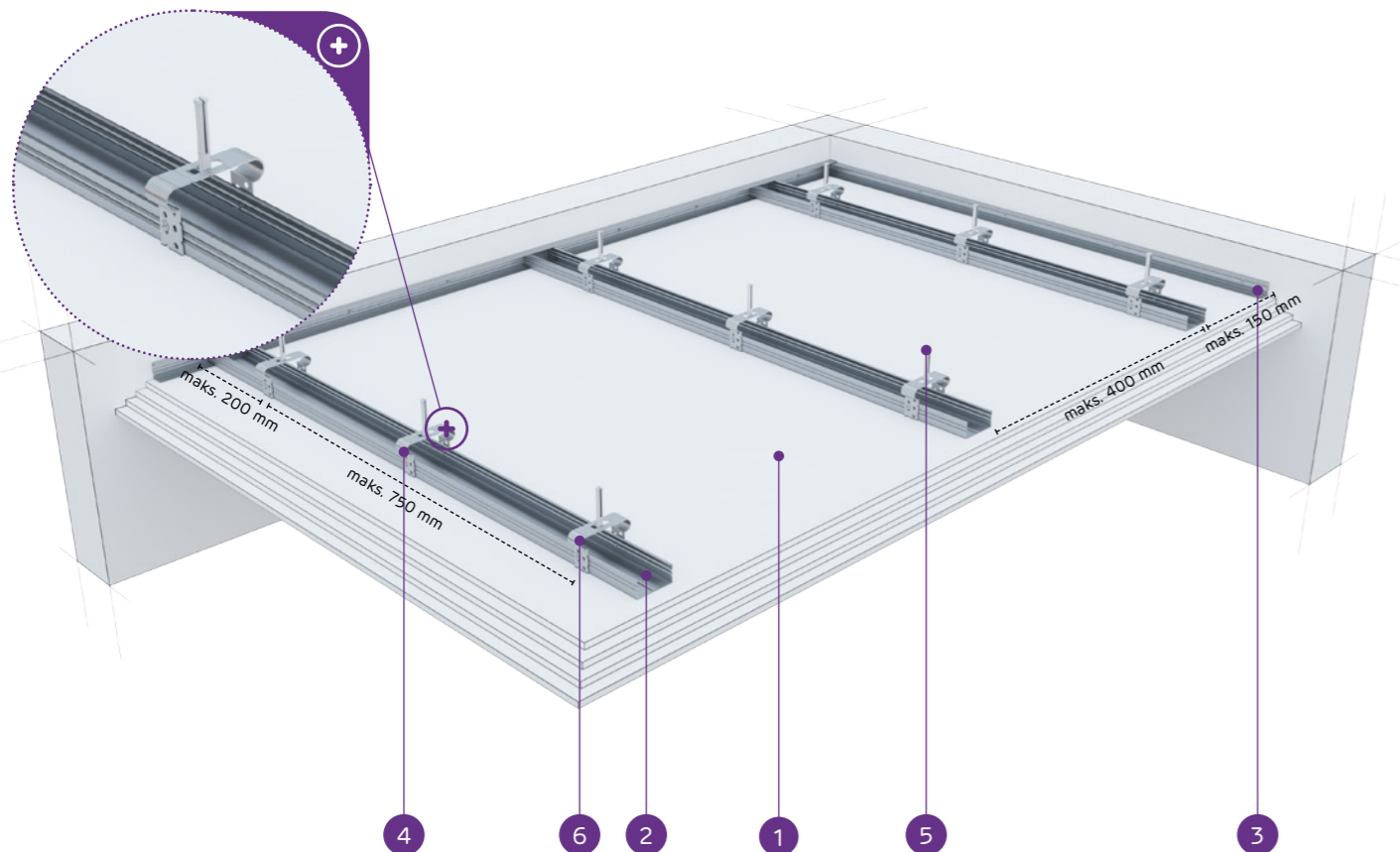
Saistītā dokumenta numurs:

EN 13964:2004+A1

Eksploatacijas īpašību deklarācija:
DoP/Ceiling System/0021/15.11.2016

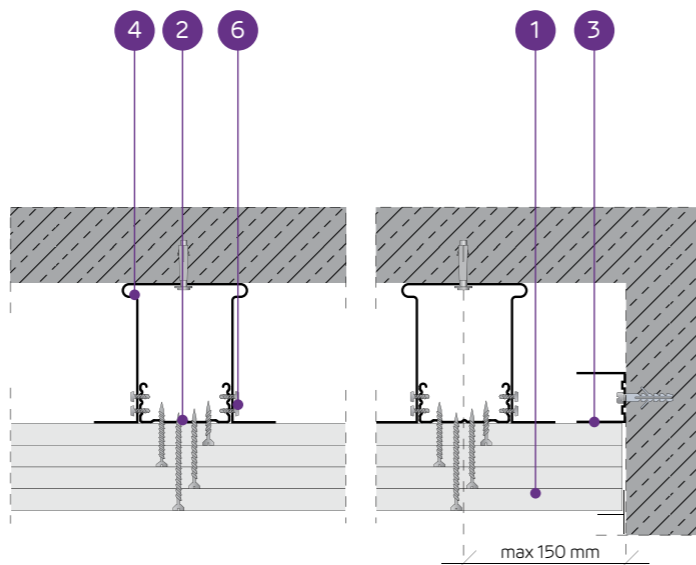
SISTĒMAS:

EL/CD60-37,5; EL/CD60-40; EL/CD60-55; EL/CD60-60



MATERIĀLI:

1. Ģipškartona plāksnes Nida
2. Profils Nida CD 60
3. Profils Nida UD 27
4. Stiprinājuma elements Nida EL 60
5. Tērauda enkurošanas elements
6. Pašurbjošās skrūves Nida 3,5 x 9,5/11 mm

PIEKARAMO GRIESTU SISTĒMA AR NESOŠO KONSTRUKCIJU
NIDA CD60 (NIDA EL60)

TEHNISKIE PARAMETRI

Sistēmas tips Nida Griesti	Režģa konstrukcija			Ģipša plākšņu apšuvums	Minimālais piekāršanas augstums	Būves svars 1 m ²	Ugunsizturības klase	Maksimālā Nida griestu slodze:		Trieциenizturība ³⁾	
	Nida profila tips	Maksimālais Nida CD60 nesošo profilu atstatums	Maksimālais stropju atstatums					bez ugunsizturības ¹⁾			ar ugunsizturību ²⁾
								[kg/m ²]	[kg/m ²]		Ugunsizturības
EL/CD60-37,5/Uguns+	CD60	400	750	Uguns Plus	3x12,5	87,5	31,7	(R)EI60	100	7,5	1A
EL/CD60-37,5/ŪdensUguns+	CD60	400	750	Ūdens Uguns Plus	3x12,5	87,5	31,7	(R)EI60	100	7,5	1A
EL/CD60-37,5/Cietā	CD60	400	750	Cietā	3x12,5	87,5	40,1	(R)EI60	100	7,5	1A
EL/CD60-37,5/Hydro	CD60	400	750	Hydro	3x12,5	87,5	34,1	(R)EI60	100	7,5	1A
EL/CD60-40/Uguns+	CD60	400	750	Uguns Plus	2x12,5+15,0	90	35,2	(R)EI90	100	7,5	1A
EL/CD60-40/Cietā	CD60	400	750	Cietā	2x12,5+15,0	90	42,7	(R)EI90	100	7,5	1A
EL/CD60-40/Hydro	CD60	400	750	Hydro	2x12,5+15,0	90	36,8	(R)EI90	100	7,5	1A
EL/CD60-55/Uguns+	CD60	400	650	Uguns Plus	2x12,5+2x15,0	110	48,7	(R)EI120	100	7,5	1A
EL/CD60-60/Uguns+	CD60	400	650	Uguns Plus	4x15,0	110	55,7	(R)EI120	100	7,5	1A
EL/CD60-60/Cietā	CD60	400	650	Cietā	4x15,0	110	63,3	(R)EI120	100	7,5	1A
EL/CD60-60/Hydro	CD60	400	650	Hydro	4x15,0	110	55,7	(R)EI120	100	7,5	1A

¹⁾ Pieļaujamā slodze, ieskaitot: pašmasu, izolācijas materiālu un papildu tehnoloģisko slodzi. Tehniskais atzinums 1060/12/R14NK.²⁾ Papildu slodze, pamatojoties uz ugunsdrošības klasifikāciju ITB 1060/13/R54NP, LBO-302-K/15.³⁾ Saskaņā ar tehniskā atzinuma ITB 01060/12/R34NK 1 daļu un II daļuMATERIĀLU PATĒRIŅŠ UZ 1M² PIEKARAMO GRIESTU W SISTĒMĀ NIDA GRIESTI

Materiāla nosaukums	Mērv.	Sistēmas tips Nida Griesti											
		EL/CD60-37,5/Uguns+	EL/CD60-37,5/ŪdensUguns+	EL/CD60-37,5/Cietā	EL/CD60-37,5/Hydro	EL/CD60-40/Uguns+	EL/CD60-40/Cietā	EL/CD60-40/Hydro	EL/CD60-55/Uguns+	EL/CD60-60/Uguns+	EL/CD60-60/Cietā	EL/CD60-60/Hydro	
Materiāla patēriņš uz 1 m ²													
Plāksne Nida Uguns Plus 12,5 mm	m ²	3,0	-	-	-	2,0	-	-	2,0	-	-	-	-
Plāksne Nida Ūdens Uguns Plus 12,5 mm	m ²	-	3,0	-	-	-	-	-	-	-	-	-	-
Plāksne Nida Cietā 12,5 mm	m ²	-	-	3,0	-	-	2,0	-	-	-	-	-	-
Plāksne Nida Hydro 12,5 mm	m ²	-	-	-	3,0	-	2,0	-	-	-	-	-	-
Plāksne Nida Uguns Plus 15,0 mm	m ²	-	-	-	-	1,0	-	-	2,0	4,0	-	-	-
Plāksne Nida Cietā 15,0 mm	m ²	-	-	-	-	-	1,0	-	-	-	4,0	-	-
Plāksne Nida Hydro 15,0 mm	m ²	-	-	-	-	-	-	1,0	-	-	-	4,0	-
Profils Nida CD60	tek.m	2,5	2,5	2,5	2,5	2,5	2,5	2,5	2,5	2,5	2,5	2,5	2,5
Profils Nida UD27	tek.m	0,6	0,6	0,6	0,6	0,6	0,6	0,6	0,6	0,6	0,6	0,6	0,6
Stiprinājuma elements Nida EL60	gab.	3,0	3,0	3,0	3,0	3,5	3,5	3,5	4,0	4,0	4,0	4,0	4,0
Gareniskais savienotājs Nida LW60	gab.	0,6	0,6	0,6	0,6	0,6	0,6	0,6	0,6	0,6	0,6	0,6	0,6
Tērauda enkurošanas elements ⁴⁾	gab.	3,6	3,6	3,6	3,6	4,1	4,1	4,1	4,6	4,6	4,6	4,6	4,6
Pašurbjošās skrūves Nida 3,5x9,5/11 mm	gab.	12,0	12,0	12,0	12,0	14,0	14,0	14,0	16,0	16,0	16,0	16,0	16,0
Pašurbjošās skrūves Nida 3,5x25 mm	gab.	6,0	6,0	-	-	6,0	-	-	6,0	6,0	-	-	-
Pašurbjošās skrūves Nida 3,5x35 mm	gab.	6,0	6,0	-	-	6,0	-	-	-	-	-	-	-
Pašurbjošās skrūves Nida 3,5x45 mm	gab.	-	-	-	-	-	-	-	6,0	6,0	-	-	-
Pašurbjošās skrūves Nida 3,5x55 mm	gab.	18,0	18,0	-	-	18,0	-	-	6,0	6,0	-	-	-
Pašurbjošās skrūves Nida 4,2x70 mm	gab.	-	-	-	-	-	-	-	18,0	18,0	-	-	-
Pašurbjošās skrūves Nida Cietā 35 (3,9x35 mm)	gab.	-	-	12,0	-	-	-	12,0	-	-	-	6,0	-
Pašurbjošās skrūves Nida Cietā 45 (3,9x45 mm)	gab.	-	-	-	-	-	-	-	-	-	-	6,0	-
Pašurbjošās skrūves Nida Cietā 55 (3,9x55 mm)	gab.	-	-	18,0	-	-	-	18,0	-	-	-	6,0	-
Pašurbjošās skrūves Nida Cietā 70 (4,2x70 mm)	gab.	-	-	-	-	-	-	-	-	-	-	18,0	-
Pašurbjošās skrūves Nida Hydro C4 3,5x25 mm	gab.	-	-	-	6,0	-	-	6,0	-	-	-	-	6,0
Pašurbjošās skrūves Nida Hydro C4 3,5x41 mm	gab.	-	-	-	6,0	-	-	6,0	-	-	-	-	6,0
Pašurbjošās skrūves Nida Hydro C4 3,5x55 mm	gab.	-	-	-	18,0	-	-	18,0	-	-	-	-	6,0
Pašurbjošās skrūves Nida Hydro C4 4,2x70 mm	gab.	-	-	-	-	-	-	-	-	-	-	-	18,0
Limlente šuvēm Nida	tek.m	1,4	1,4	1,4	1,4	1,4	1,4	1,4	1,4	1,4	1,4	1,4	1,4
Ģipša špaktele Nida Start	kg	0,9	0,9	-	-	0,9	-	-	1,2	1,2	-	-	-
Ģipša špaktele Nida Finisz	kg	0,1	0,1	-	-	0,1	-	-	0,1	0,1	-	-	-
Gatavā špaktele/masa Nida Hydromix ⁵⁾	kg	-	-	1,0	1,0	-	1,0	1,0	-	-	1,3	1,3	-
Mineralvate ⁶⁾	m ²	1,0	1,0	1,0	1,0	1,0	1,0	1,0	1,0	1,0	1,0	1,0	1,0

⁴⁾ Enkurošanas elementa tips jāizvēlas individuāli, ņemot vērā griestu konstrukcijas tipu un kopējo būves svaru.⁵⁾ Izmantojot ģipša šķiedru plāksnes Nida Cietā, kā alternatīvu varat izmantot arī Nida Planfix Fresh ģipša špakteļi.⁶⁾ Pielietojums atbilstoši prasībām.

Patēriņa standartos nav ņemti vērā materiālie zaudējumi.

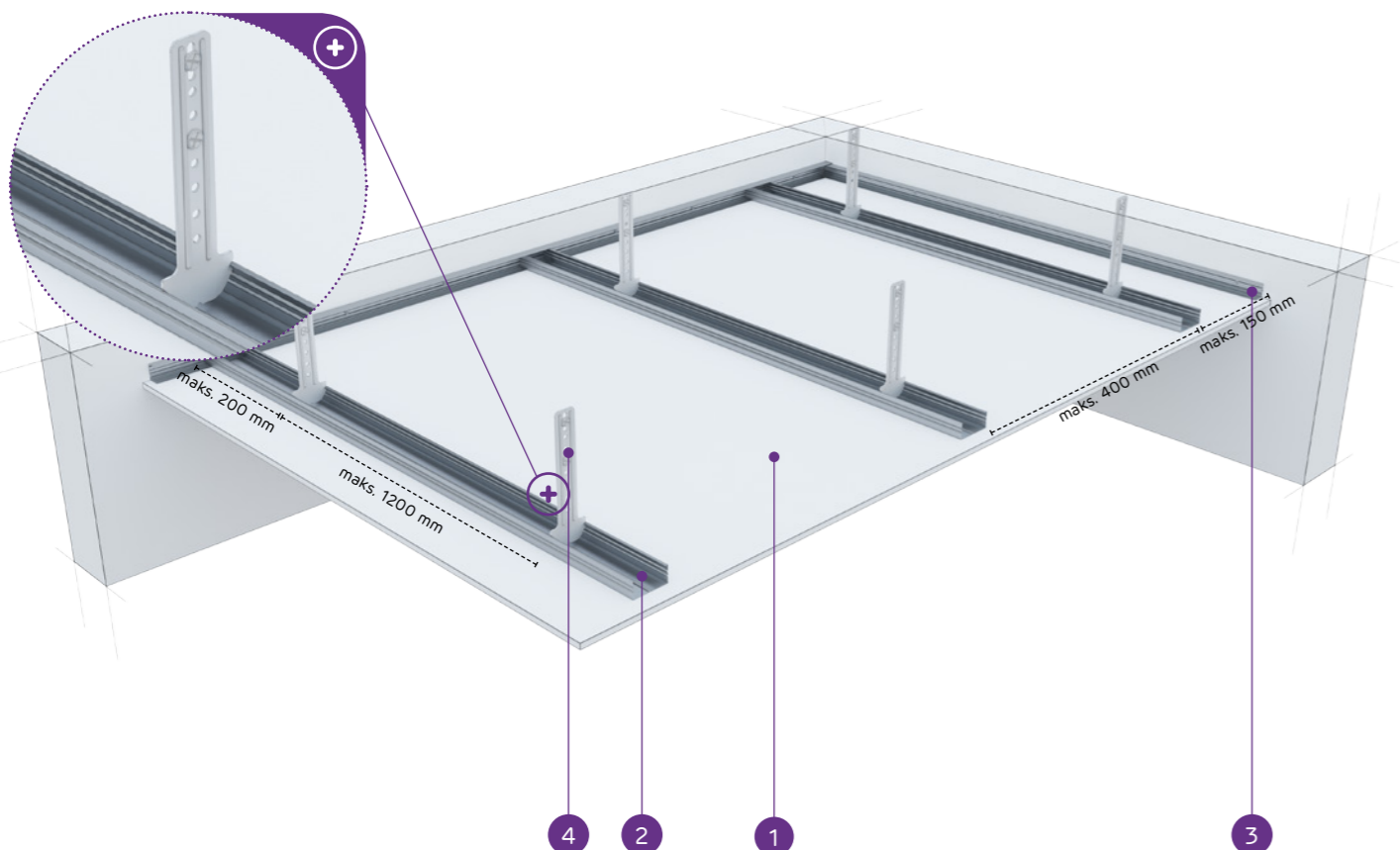


nida Griesti

Ugunsizturības
klase:
(R)EI15
(R)EI30Maksimālā
apdares
slodze:
85 kg/m²Minimālais
piekāšanās
augstums:
62,5 mmBūves
svars 1m²:
9,9-17,1 kgSaistītā
dokumenta
numurs:
EN 13964:2004+A1Ekspluatācijas īpašību deklarācija:
DoP/Ceiling System/0021/15.11.2016

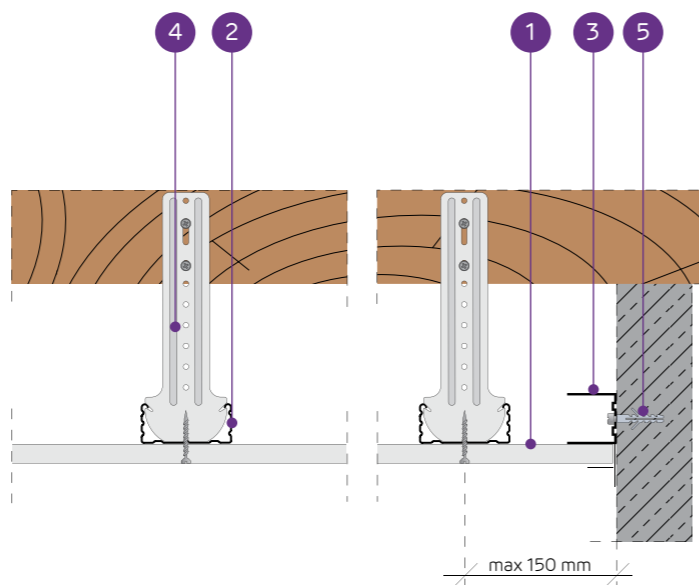
SISTĒMAS:

WP/CD60-12,5; WP/CD60-15; WP/CD60-18



MATERIĀLI:

- Ģipškartona plāksnes Nida
- Profils Nida CD 60
- Profils Nida UD 27
- Stiprinājuma elements Nida WP 60
- Tērauda enkurošanas elements

PIEKARAMO GRIESTU SISTĒMA AR NESOŠO KONSTRUKCIJU
NIDA CD60 (NIDA WP60)

TEHNISKIE PARAMETRI

Sistēmas tips Nida Griesti	Režģa konstrukcija			Ģipša plāksņu apšuvums		Minimālais piekāšanās augstums	Būves svars 1 m ²	Ugunsizturības klase	Maksimālā Nida griestu slodze:		Tricienizturība ³⁾
	Nida profila tips	Maksimālais Nida CD60 nesošo profilu atstatums	Maksimālais stropju atstatums	Nida	Biezums				bez ugunsizturības ¹⁾	ar ugunsizturību ²⁾	
WP/CD60-12,5/Expert	CD60	400	1200	Expert	12,5	62,5	9,9	-	60	-	1A
WP/CD60-12,5/Ūdens ⁴⁾	CD60	400	1200	Ūdens	12,5	62,5	10,4	-	60	-	1A
WP/CD60-12,5/Uguns+	CD60	400	900	Uguns Plus	12,5	62,5	11,7	(R)EI15	80	7,5	1A
WP/CD60-12,5/ ŪdensUguns+	CD60	400	900	Ūdens Uguns Plus	12,5	62,5	11,7	(R)EI15	80	7,5	1A
WP/CD60-12,5/Cietā	CD60	400	900	Cietā	12,5	62,5	14,5	(R)EI15	80	7,5	1A
WP/CD60-12,5/Hydro	CD60	400	900	Hydro	12,5	62,5	12,5	(R)EI15	80	7,5	1A
WP/CD60-15/Uguns+	CD60	400	850	Uguns Plus	15,0	65	15,2	(R)EI15	85	7,5	1A
WP/CD60-15/Cietā	CD60	400	850	Cietā	15,0	65	17,1	(R)EI15	85	7,5	1A
WP/CD60-15/Hydro	CD60	400	850	Hydro	15,0	65	15,2	(R)EI15	85	7,5	1A
WP/CD60-18/Uguns+	CD60	400	850	Uguns Plus	18,0	68	15,9	(R)EI30	85	7,5	1A

¹⁾ Pieļaujama slodze, ieskaitot: pašmasu, izolācijas materiālu un papildu tehnoloģisko slodzi. Tehniskais atzinums 1060/12/R14NK.²⁾ Papildu slodze, pamatojoties uz ugunsdrošības klasifikāciju ITB 1060/13/R54NP, LBO-302-K/15.³⁾ Saskaņā ar tehniskā atzinuma ITB 01060/12/R34NK I daļu un II daļu.⁴⁾ Telpās ar relatīvo gaisa mitrumu līdz 85% stūra sekcijās pret intensīvu ūdens iedarbību ieteicams izmantot Nida Hydro ģipša šķiedru plāksnes (horizontālām un vertikālām virsmām vannas, dušas utt. zonās).MATERIĀLU PATĒRIŅŠ UZ 1M² PIEKARAMO GRIESTU W SISTĒMĀ NIDA GRIESTI

Materiāla nosaukums	Mērv.	Sistēmas tips Nida Griesti									
		WP/CD60-12,5/ Expert	WP/CD60-12,5/ Ūdens	WP/CD60-12,5/ Uguns+	WP/CD60-12,5/ ŪdensUguns+	WP/CD60-12,5/ Cietā	WP/CD60-12,5/ Hydro	WP/CD60-15/ Uguns+	WP/CD60-15/ Cietā	WP/CD60-15/ Hydro	WP/CD60-18/ Uguns+
		Materiāla patēriņš uz 1 m ²									
Plāksne Nida Expert 12,5 mm	m ²	1,0	-	-	-	-	-	-	-	-	-
Plāksne Nida Ūdens 12,5 mm	m ²	-	1,0	-	-	-	-	-	-	-	-
Plāksne Nida Uguns Plus 12,5 mm	m ²	-	-	1,0	-	-	-	-	-	-	-
Plāksne Nida Ūdens Uguns Plus 12,5 mm	m ²	-	-	-	1,0	-	-	-	-	-	-
Plāksne Nida Cietā 12,5 mm	m ²	-	-	-	-	1,0	-	-	-	-	-
Plāksne Nida Hydro 12,5 mm	m ²	-	-	-	-	-	1,0	-	-	-	-
Plāksne Nida Uguns Plus 15,0 mm	m ²	-	-	-	-	-	-	1,0	-	-	-
Plāksne Nida Cietā 15,0 mm	m ²	-	-	-	-	-	-	-	1,0	-	-
Plāksne Nida Hydro 15,0 mm	m ²	-	-	-	-	-	-	-	-	1,0	-
Plāksne Nida Uguns Plus 18,0 mm	m ²	-	-	-	-	-	-	-	-	-	1,0
Profils Nida CD60	tek.m	2,5	2,5	2,5	2,5	2,5	2,5	2,5	2,5	2,5	2,5
Profils Nida UD27	tek.m	0,6	0,6	0,6	0,6	0,6	0,6	0,6	0,6	0,6	0,6
Mansarda piekare Nida WP60	gab.	3,0	3,0	3,0	3,0	3,0	3,0	3,0	3,0	3,0	3,0
Gareniskais savienotājs Nida LW60	gab.	0,6	0,6	0,6	0,6	0,6	0,6	0,6	0,6	0,6	0,6
Tērauda enkurošanas elements ⁵⁾	gab.	3,6	3,6	3,6	3,6	3,6	3,6	3,6	3,6	3,6	3,6
Pašurbjošās skrūves Nida 3,5x25 mm	gab.	18,0	18,0	18,0	18,0	-	-	18,0	-	-	-
Pašurbjošās skrūves Nida 3,5x35 mm	gab.	-	-	-	-	-	-	-	-	-	18,0
Pašurbjošās skrūves Nida Cietā 35 (3,9x35 mm)	gab.	-	-	-	-	-	18,0	-	-	18,0	-
Pašurbjošās skrūves Nida Hydro C4 3,5x25 mm	gab.	-	-	-	-	-	-	18,0	-	-	18,0
Līmlente šuvēm Nida	tek.m	1,4	1,4	1,4	1,4	1,4	1,4	1,4	1,4	1,4	1,4
Ģipša špaktele Nida Start	kg	0,3	0,3	0,3	0,3	-	-	0,3	-	-	0,3
Ģipša špaktele Nida Finisz	kg	0,1	0,1	0,1	0,1	-	-	0,1	-	-	0,1
Gatavā špaktelmasa Nida Hydromix ⁶⁾	kg	-	-	-	-	0,4	0,4	-	0,4	0,4	-
Minerālvate ⁷⁾	m ²	1,0	1,0	1,0	1,0	1,0	1,0	1,0	1,0	1,0	1,0

⁵⁾ Enkurošanas elementa tips jāizvēlas individuāli, ņemot vērā griestu konstrukcijas tipu un kopējo būves svaru.⁶⁾ Izmantojot ģipša šķiedru plāksnes Nida Cietā, kā alternatīvu varat izmantot arī Nida Planfix Fresh ģipša špaktili.⁷⁾ Pielietojums atbilstoši prasībām.

Patēriņa standartos nav ņemti vērā materiālie zaudējumi.

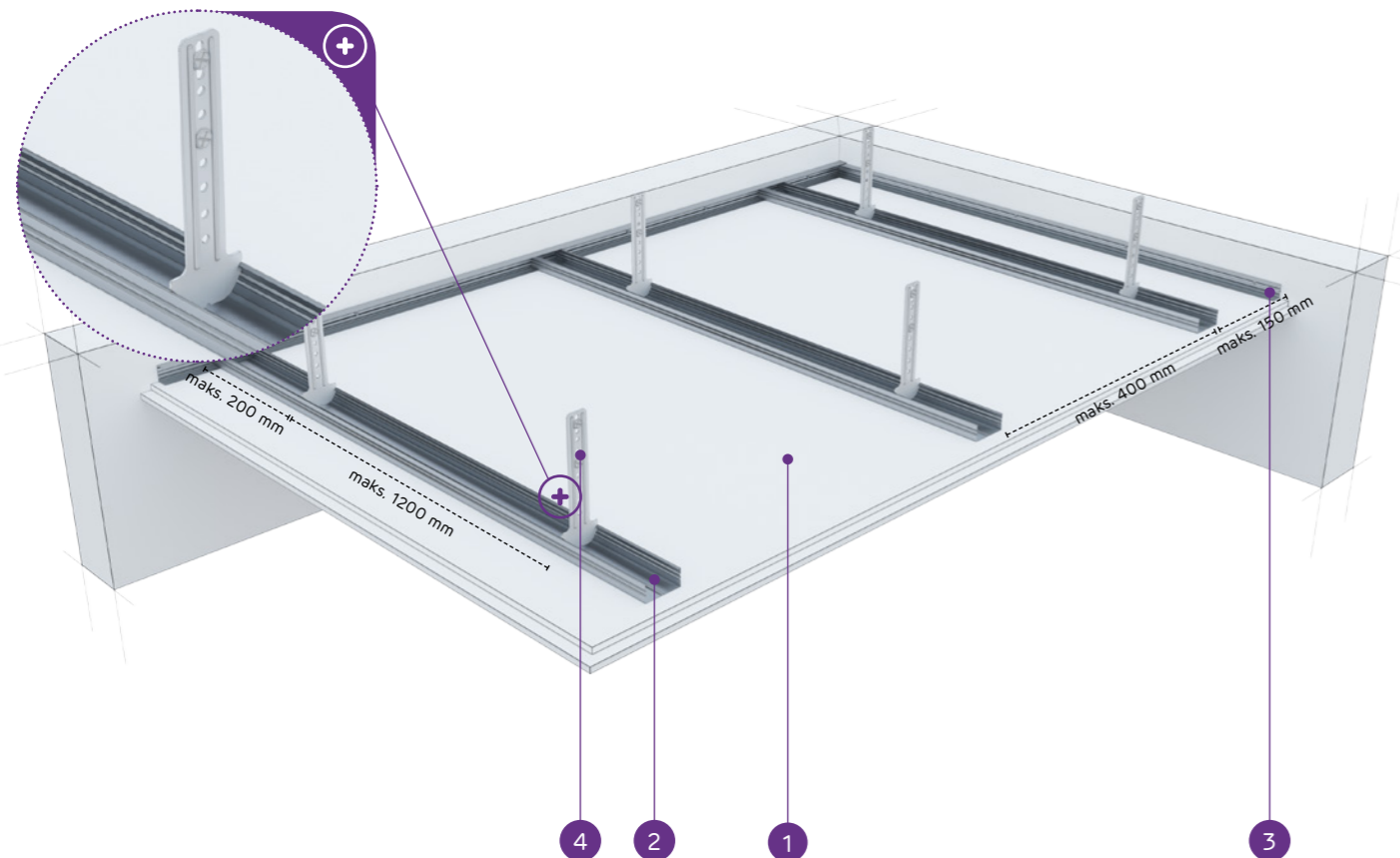


nida Griesti

Ugunsizturības
klase:
(R)EI45
(R)EI60Maksimālā
apdares
slodze:
92 kg/m²Minimālais
piekāršanas
augstums:
75 mmBūves
svars 1m²:
18,1-32,5 kgSaistītā
dokumenta
numurs:
EN 13964:2004+A1Ekspluatācijas īpašību deklarācija:
DoP/Ceiling System/0021/15.11.2016

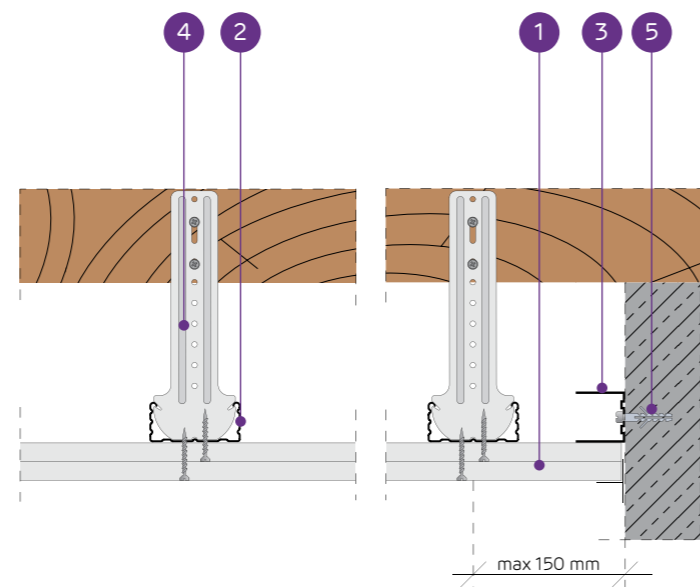
SISTĒMAS:

WP/CD60-25; WP/CD60-30



MATERIĀLI:

1. Ģipškartona plāksnes Nida
2. Profils Nida CD 60
3. Profils Nida UD 27
4. Stiprinājuma elements Nida WP 60
5. Tērauda enkurošanas elements

PIEKARAMO GRIESTU SISTĒMA AR NESOŠO KONSTRUKCIJU
NIDA CD60 (NIDA WP60)

TEHNISKIE PARAMETRI

Sistēmas tips Nida Griesti	Režģa konstrukcija			Ģipša plākšņu apšuvums		Minimālais piekāršanas augstums	Būves svars 1 m ²	Ugunsizturības klase	Maksimālā Nida griestu slodze:		Tricienizturība ³⁾
	Nida profila tips	Maksimālais Nida CD60 nesošo profilu atstatums	Maksimālais stropiju atstatums	Nida	Biezums				bez ugunsizturības ¹⁾	ar ugunsizturību ²⁾	
		[mm]	[mm]			[kg/m ²]	[kg/m ²]				
WP/CD60-25/Expert	CD60	400	1200	Expert	2x12,5	75	18,1	-	65	-	1A
WP/CD60-25/Ūdens ⁴⁾	CD60	400	1200	Ūdens	2x12,5	75	19,1	-	65	-	1A
WP/CD60-25/Uguns+	CD60	400	850	Uguns Plus	2x12,5	75	21,7	(R)EI45	92	7,5	1A
WP/CD60-25/ ŪdensUguns+	CD60	400	850	Ūdens Uguns Plus	2x12,5	75	21,7	(R)EI45	92	7,5	1A
WP/CD60-25/Cietā	CD60	400	850	Cietā	2x12,5	75	27,3	(R)EI45	92	7,5	1A
WP/CD60-25/Hydro	CD60	400	850	Hydro	2x12,5	75	23,3	(R)EI45	92	7,5	1A
WP/CD60-30/Uguns+	CD60	400	850	Uguns Plus	2x15,0	80	28,7	(R)EI60	92	7,5	1A
WP/CD60-30/Cietā	CD60	400	850	Cietā	2x15,0	80	32,5	(R)EI60	92	7,5	1A
WP/CD60-30/Hydro	CD60	400	850	Hydro	2x15,0	80	28,7	(R)EI60	92	7,5	1A

¹⁾ Pieļaujamā slodze, ieskaitot: pašmasu, izolācijas materiālu un papildu tehnoloģisko slodzi. Tehniskais atzinums 1060/12/R14NK.²⁾ Papildu slodze, pamatojoties uz ugunsdrošības klasifikāciju ITB 1060/13/R54NP, LBO-302-K/15.³⁾ Saskaņā ar tehniskā atzinuma ITB 01060/12/R34NK I daļu un II daļu.⁴⁾ Telpās ar relatīvo gaisa mitrumu līdz 85 % stūra sekcijās pret intensīvu ūdens iedarbību ieteicams izmantot Nida Hydro ģipša šķiedru plāksnes (horizontālām un vertikālām virsmām vannas, dušas utt. zonās).MATERIĀLU PATĒRĪŅŠ UZ 1M² PIEKARAMO GRIESTU W SISTĒMĀ NIDA GRIESTI

Materiāla nosaukums	Mērv.	Sistēmas tips Nida Griesti									
		WP/CD60-25/ Expert	WP/CD60-25/ Ūdens	WP/CD60-25/ Uguns+	WP/CD60-25/ ŪdensUguns+	WP/CD60-25/ Cietā	WP/CD60-25/ Hydro	WP/CD60-30/ Uguns+	WP/CD60-30/ Cietā	WP/CD60-30/ Hydro	
Materiāla patēriņš uz 1 m ²											
Plāksne Nida Expert 12,5 mm	m ²	2,0	-	-	-	-	-	-	-	-	-
Plāksne Nida Ūdens 12,5 mm	m ²	-	2,0	-	-	-	-	-	-	-	-
Plāksne Nida Uguns Plus 12,5 mm	m ²	-	-	2,0	-	-	-	-	-	-	-
Plāksne Nida Ūdens Uguns Plus 12,5 mm	m ²	-	-	-	2,0	-	-	-	-	-	-
Plāksne Nida Cietā 12,5 mm	m ²	-	-	-	-	2,0	-	-	-	-	-
Plāksne Nida Hydro 12,5 mm	m ²	-	-	-	-	-	2,0	-	-	-	-
Plāksne Nida Uguns Plus 15,0 mm	m ²	-	-	-	-	-	-	2,0	-	-	-
Plāksne Nida Cietā 15,0 mm	m ²	-	-	-	-	-	-	-	2,0	-	-
Plāksne Nida Hydro 15,0 mm	m ²	-	-	-	-	-	-	-	-	2,0	-
Profils Nida CD60	tek.m	2,5	2,5	2,5	2,5	2,5	2,5	2,5	2,5	2,5	2,5
Profils Nida UD27	tek.m	0,6	0,6	0,6	0,6	0,6	0,6	0,6	0,6	0,6	0,6
Mansarda piekare Nida WP60	gab.	3,0	3,0	3,0	3,0	3,0	3,0	3,0	3,0	3,0	3,0
Gareniskais savienotājs Nida LW60	gab.	0,6	0,6	0,6	0,6	0,6	0,6	0,6	0,6	0,6	0,6
Tērauda enkurošanas elements ⁵⁾	gab.	3,6	3,6	3,6	3,6	3,6	3,6	3,6	3,6	3,6	3,6
Pašurbjošās skrūves Nida 3,5x25 mm	gab.	6,0	6,0	6,0	6,0	-	-	6,0	-	-	-
Pašurbjošās skrūves Nida 3,5x35 mm	gab.	18,0	18,0	18,0	18,0	-	-	-	-	-	-
Pašurbjošās skrūves Nida 3,5x45 mm	gab.	-	-	-	-	-	-	18,0	-	-	-
Pašurbjošās skrūves Nida Cietā 35 (3,9x35 mm)	gab.	-	-	-	-	24,0	-	-	6,0	-	-
Pašurbjošās skrūves Nida Cietā 45 (3,9x45 mm)	gab.	-	-	-	-	-	-	-	18,0	-	-
Pašurbjošās skrūves Nida Hydro C4 3,5x25 mm	gab.	-	-	-	-	-	6,0	-	-	6,0	-
Pašurbjošās skrūves Nida Hydro C4 3,5x41 mm	gab.	-	-	-	-	-	18,0	-	-	18,0	-
Līmļente šuvēm Nida	tek.m	1,4	1,4	1,4	1,4	1,4	1,4	1,4	1,4	1,4	1,4
Ģipša špaktele Nida Start	kg	0,6	0,6	0,6	0,6	-	-	0,6	-	-	-
Ģipša špaktele Nida Finisz	kg	0,1	0,1	0,1	0,1	-	-	0,1	-	-	-
Gatavā špaktele/masa Nida Hydromix ⁶⁾	kg	-	-	-	-	0,7	0,7	-	0,7	0,7	0,7
Minerālvate ⁷⁾	m ²	1,0	1,0	1,0	1,0	1,0	1,0	1,0	1,0	1,0	1,0

⁵⁾ Enkurošanas elementa tips jāizvēlas individuāli, ņemot vērā griestu konstrukcijas tipu un kopējo būves svaru.⁶⁾ Izmantojot ģipša šķiedru plāksnes Nida Cietā, kā alternatīvu varat izmantot arī Nida Planfix Fresh ģipša špakteļi.⁷⁾ Piemērojums atbilstoši prasībām.

Patēriņa standartos nav ņemti vērā materiālie zaudējumi.



nida Griesti



Ugunsizturības klase:

(R)EI60
(R)EI90
(R)EI120

Maksimālā apdares slodze:

100 kg/m²

Minimālais piekāršanas augstums:

87,5 mm

Būves svars 1m²:

31,7-63,3 kg



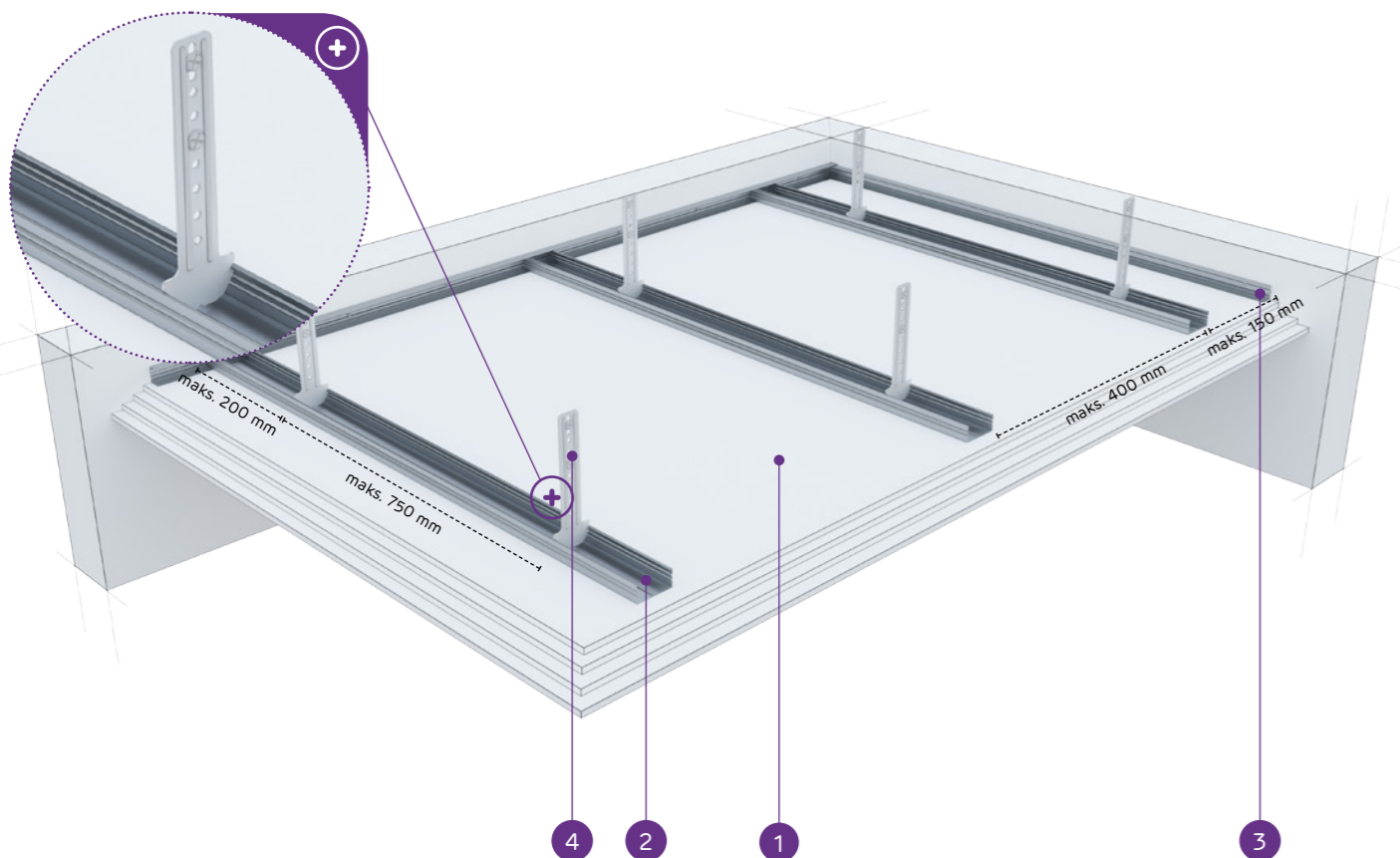
Saistītā dokumenta numurs:

EN 13964:2004+A1

Ekspluatācijas īpašību deklarācija:
DoP/Ceiling System/0021/15.11.2016

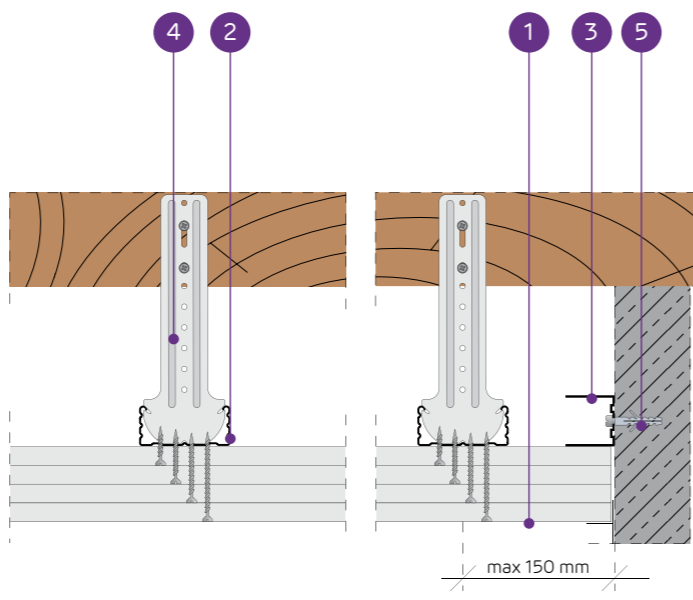
SISTĒMAS:

WP/CD60-37,5; WP/CD60-40; WP/CD60-55; WP/CD60-60



MATERIĀLI:

1. Ģipškartona plāksnes Nida
2. Profils Nida CD 60
3. Profils Nida UD 27
4. Stiprinājuma elements Nida WP 60
5. Tērauda enkurošanas elements

PIEKARAMO GRIESTU SISTĒMA AR NESOŠO KONSTRUKCIJU
NIDA CD60 (NIDA WP60)

TEHNISKIE PARAMETRI

Sistēmas tips Nida Griesti	Režģa konstrukcija				Ģipša plākšņu apšuvums	Minimālais piekāršanas augstums	Būves svars 1 m ²	Ugunsizturības klase	Maksimālā Nida griestu slodze:		Trecienizturība ¹⁾	
	Nida profila tips	Maksimālais Nida CD60 nesošo profilu atstatums	Maksimālais stropju atstatums	Nida					Biezums	bez ugunsizturības ¹⁾		ar ugunsizturību ²⁾
WP/CD60-37,5/Uguns+	CD60	400	750	Uguns Plus	3x12,5	87,5	31,7	(R)EI60	100	7,5	1A	
WP/CD60-37,5/ ŪdensUguns+	CD60	400	750	Ūdens Uguns Plus	3x12,5	87,5	31,7	(R)EI60	100	7,5	1A	
WP/CD60-37,5/Cietā	CD60	400	750	Cietā	3x12,5	87,5	40,1	(R)EI60	100	7,5	1A	
WP/CD60-37,5/Hydro	CD60	400	750	Hydro	3x12,5	87,5	34,1	(R)EI60	100	7,5	1A	
WP/CD60-40/Uguns+	CD60	400	750	Uguns Plus	2x12,5+15,0	90	35,2	(R)EI90	100	7,5	1A	
WP/CD60-40/Cietā	CD60	400	750	Cietā	2x12,5+15,0	90	42,7	(R)EI90	100	7,5	1A	
WP/CD60-40/Hydro	CD60	400	750	Hydro	2x12,5+15,0	90	36,8	(R)EI90	100	7,5	1A	
WP/CD60-55/Uguns+	CD60	400	650	Uguns Plus	2x12,5+2x15,0	110	48,7	(R)EI120	100	7,5	1A	
WP/CD60-60/Uguns+	CD60	400	650	Uguns Plus	4x15,0	110	55,7	(R)EI120	100	7,5	1A	
WP/CD60-60/Cietā	CD60	400	650	Cietā	4x15,0	110	63,3	(R)EI120	100	7,5	1A	
WP/CD60-60/Hydro	CD60	400	650	Hydro	4x15,0	110	55,7	(R)EI120	100	7,5	1A	

¹⁾ Pieļaujamā slodze, ieskaitot: pašmasu, izolācijas materiālu un papildu tehnoloģisko slodzi. Tehniskais atzinums 1060/12/R14NK.²⁾ Papildu slodze, pamatojoties uz ugunsdrošības klasifikāciju ITB 1060/13/R54NP, LBO-302-K/15.³⁾ Saskaņā ar tehniskā atzinuma ITB 01060/12/R34NK I daļu un II daļuMATERIĀLU PATĒRĪŅŠ UZ 1M² PIEKARAMO GRIESTU W SISTĒMĀ NIDA GRIESTI

Materiāla nosaukums	Mērv.	Sistēmas tips Nida Griesti											
		WP/ CD60-37,5/ Uguns+	WP/ CD60-37,5/ ŪdensUguns+	WP/ CD60-37,5/ Cietā	WP/ CD60-37,5/ Hydro	WP/ CD60-40/ Uguns+	WP/ CD60-40/ Cietā	WP/ CD60-40/ Hydro	WP/CD60-55/ Uguns+	WP/ CD60-60/ Uguns+	WP/ CD60-60/ Cietā	WP/ CD60-60/ Hydro	
Materiāla patēriņš uz 1 m ²													
Plāksne Nida Uguns Plus 12,5 mm	m ²	3,0	-	-	-	2,0	-	-	2,0	-	-	-	-
Plāksne Nida Ūdens Uguns Plus 12,5 mm	m ²	-	3,0	-	-	-	-	-	-	-	-	-	-
Plāksne Nida Cietā 12,5 mm	m ²	-	-	3,0	-	-	2,0	-	-	-	-	-	-
Plāksne Nida Hydro 12,5 mm	m ²	-	-	-	3,0	-	-	2,0	-	-	-	-	-
Plāksne Nida Uguns Plus 15,0 mm	m ²	-	-	-	-	1,0	-	-	2,0	4,0	-	-	-
Plāksne Nida Cietā 15,0 mm	m ²	-	-	-	-	-	1,0	-	-	-	4,0	-	-
Plāksne Nida Hydro 15,0 mm	m ²	-	-	-	-	-	-	1,0	-	-	-	4,0	-
Profils Nida CD60	tek.m	2,5	2,5	2,5	2,5	2,5	2,5	2,5	2,5	2,5	2,5	2,5	2,5
Profils Nida UD27	tek.m	0,6	0,6	0,6	0,6	0,6	0,6	0,6	0,6	0,6	0,6	0,6	0,6
Mansarda piekare Nida WP60	gab.	3,0	3,0	3,0	3,0	3,5	3,5	3,5	4,0	4,0	4,0	4,0	4,0
Gareniskais savienotājs Nida LW60	gab.	0,6	0,6	0,6	0,6	0,6	0,6	0,6	0,6	0,6	0,6	0,6	0,6
Tērauda enkurošanas elements ⁴⁾	gab.	3,6	3,6	3,6	3,6	4,1	4,1	4,1	4,6	4,6	4,6	4,6	4,6
Pašurbjošās skrūves Nida 3,5x25 mm	gab.	6,0	6,0	-	-	6,0	-	-	6,0	6,0	-	-	-
Pašurbjošās skrūves Nida 3,5x35 mm	gab.	6,0	6,0	-	-	6,0	-	-	-	-	-	-	-
Pašurbjošās skrūves Nida 3,5x45 mm	gab.	-	-	-	-	-	-	-	6,0	6,0	-	-	-
Pašurbjošās skrūves Nida 3,5x55 mm	gab.	18,0	18,0	-	-	18,0	-	-	6,0	6,0	-	-	-
Pašurbjošās skrūves Nida 4,2x70 mm	gab.	-	-	-	-	-	-	-	18,0	18,0	-	-	-
Pašurbjošās skrūves Nida Cietā 35 (3,9x35 mm)	gab.	-	-	12,0	-	-	12,0	-	-	-	6,0	-	-
Pašurbjošās skrūves Nida Cietā 45 (3,9x45 mm)	gab.	-	-	-	-	-	-	-	-	-	6,0	-	-
Pašurbjošās skrūves Nida Cietā 55 (3,9x55 mm)	gab.	-	-	18,0	-	-	18,0	-	-	-	6,0	-	-
Pašurbjošās skrūves Nida Cietā 70 (4,2x70 mm)	gab.	-	-	-	-	-	-	-	-	-	18,0	-	-
Pašurbjošās skrūves Nida Hydro C4 3,5x25 mm	gab.	-	-	-	6,0	-	-	6,0	-	-	-	6,0	-
Pašurbjošās skrūves Nida Hydro C4 3,5x41 mm	gab.	-	-	-	6,0	-	-	6,0	-	-	-	6,0	-
Pašurbjošās skrūves Nida Hydro C4 3,5x55 mm	gab.	-	-	-	18,0	-	-	18,0	-	-	-	6,0	-
Pašurbjošās skrūves Nida Hydro C4 4,2x70 mm	gab.	-	-	-	-	-	-	-	-	-	-	18,0	-
Līmlente šuvēm Nida	tek.m	1,4	1,4	1,4	1,4	1,4	1,4	1,4	1,4	1,4	1,4	1,4	1,4
Ģipša špaktele Nida Start	kg	0,9	0,9	-	-	0,9	-	-	1,2	1,2	-	-	-
Ģipša špaktele Nida Finisz	kg	0,1	0,1	-	-	0,1	-	-	0,1	0,1	-	-	-
Gatavā špaktelmasa Nida Hydromix ⁵⁾	kg	-	-	1,0	1,0	-	1,0	1,0	-	-	1,3	1,3	-
Minerālvate ⁶⁾	m ²	1,0	1,0	1,0	1,0	1,0	1,0	1,0	1,0	1,0	1,0	1,0	1,0

⁴⁾ Enkurošanas elementa tips jāizvēlas individuāli, ņemot vērā griestu konstrukcijas tipu un kopējo būves svaru.⁵⁾ Izmantojot ģipša šķiedru plāksnes Nida Cietā, kā alternatīvu varat izmantot arī Nida Planfix Fresh ģipša špakтели.⁶⁾ Pielietojums atbilstoši prasībām.

Patēriņa standartos nav ņemti vērā materiālie zaudējumi.

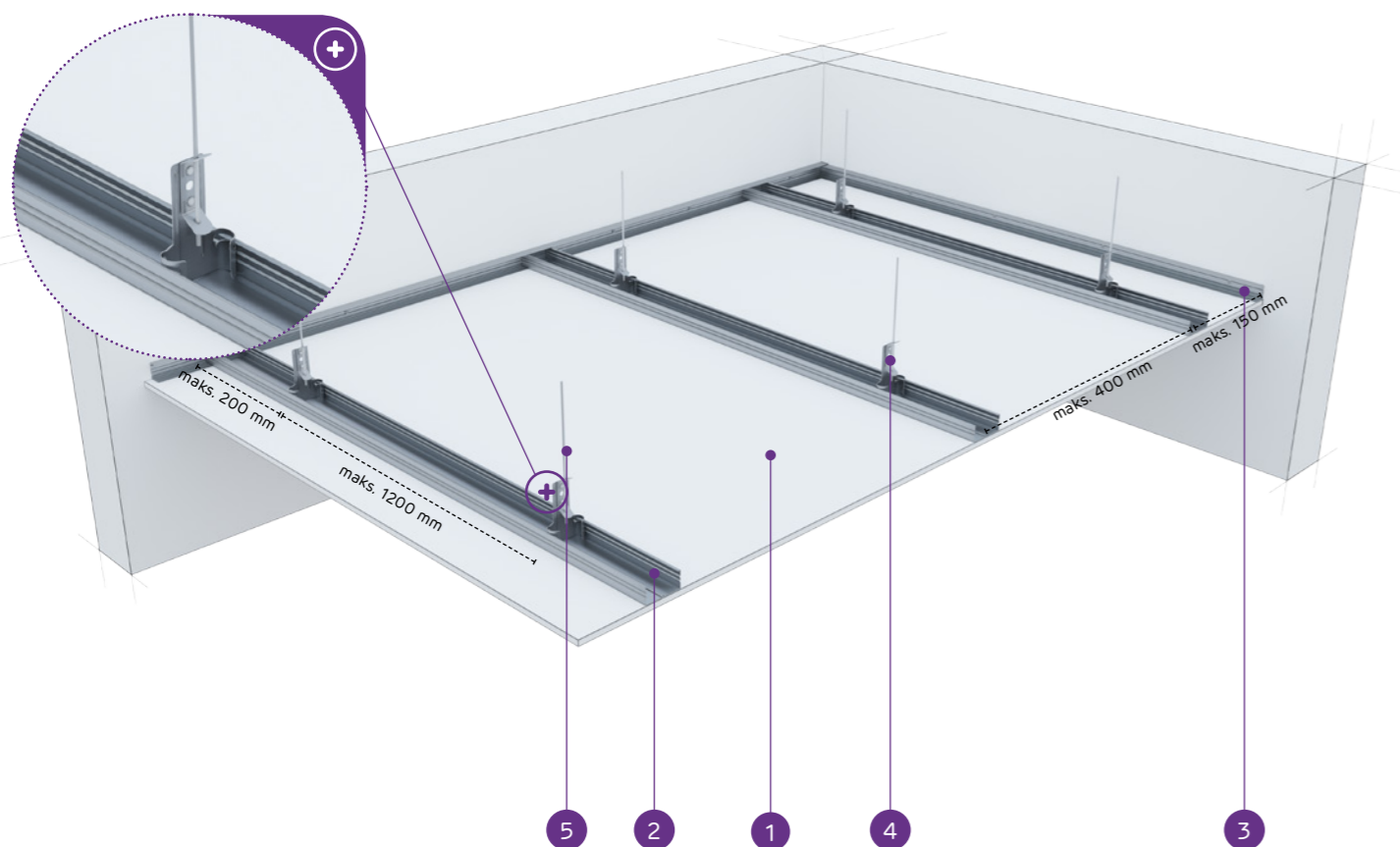


nida Griesti

Ugunsizturības klase:
neattiecasMaksimālā apdares slodze:
60 kg/m²Minimālais piekāršanas augstums:
192,5 mmBūves svars 1m²:
9,9-19,1 kgSaistītā dokumenta numurs:
EN 13964:2004+A1Eksploatacijas īpašību deklarācija:
DoP/Ceiling System/0021/15.11.2016

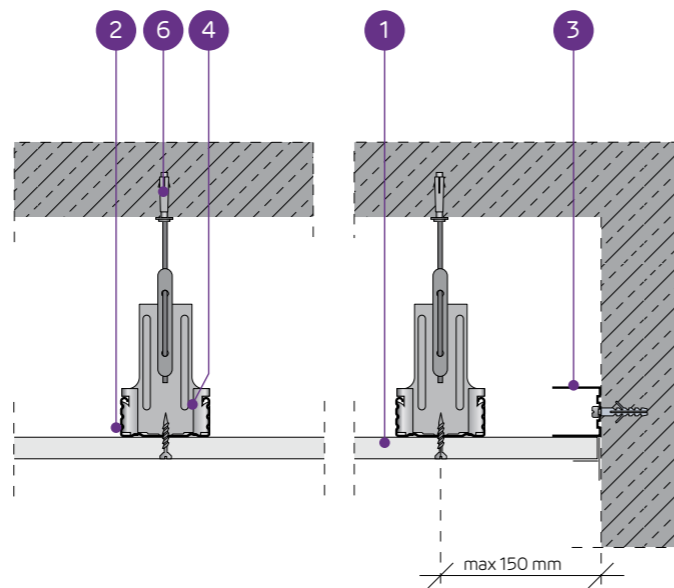
SISTĒMAS:

WO/CD60-12,5; WO/CD60-25



MATERIĀLI:

1. Ģipškartona plāksnes Nida
2. Profils Nida CD 60
3. Profils Nida UD 27
4. Rotējoši stiprināmā piekare Nida WO 60
5. Stiprināšanas stienis Nida
6. Tērauda enkurošanas elements

PIEKARAMO GRIESTU SISTĒMA AR NESOŠO KONSTRUKCIJU
NIDA CD60 (NIDA WO60)

TEHNISKIE PARAMETRI

Sistēmas tips Nida Griesti	Režģa konstrukcija			Ģipša plākšņu apšuvums		Minimālais piekāršanas augstums	Būves svars 1 m ²	Ugunsizturības klase	Maksimālā Nida griestu slodze:		Tricienizturība ²⁾
	Nida profila tips	Maksimālais Nida CD60 nesošo profilu atstatums	Maksimālais stropju atstatums	Nida	Biezums				bez ugunsizturības ¹⁾	ar ugunsizturību	
		[mm]	[mm]			[kg/m ²]	[kg/m ²]				
WO/CD60-12,5/Expert	CD60	400	1200	Expert	12,5	192,5	9,9	-	60	-	-
WO/CD60-12,5/Ūdens ³⁾	CD60	400	1200	Ūdens	12,5	192,5	10,4	-	60	-	-
WO/CD60-25/Expert	CD60	400	1200	Expert	2x12,5	205	18,1	-	65	-	-
WO/CD60-25/Ūdens ³⁾	CD60	400	1200	Ūdens	2x12,5	205	19,1	-	65	-	-

¹⁾ Pieļaujamā slodze, ieskaitot: pašmasu, izolācijas materiālu un papildu tehnoloģisko slodzi. Tehniskais atzinums 1060/12/R14NK.²⁾ Saskaņā ar tehniskā atzinuma ITB 01060/12/R34NK I daļu un II daļu.³⁾ Telpās ar relatīvo gaisa mitrumu līdz 85 % stūra sekcijās pret intensīvu ūdens iedarbību ieteicams izmantot Nida Hydro ģipša šķiedru plāksnes (horizontālām un vertikālām virsmām vannas, dušas utt. zonās)MATERIĀLU PATĒRIŅŠ UZ 1M² PIEKARAMO GRIESTU W SISTĒMĀ NIDA GRIESTI

Materiāla nosaukums	Mērv.	Sistēmas tips Nida Griesti			
		WO/CD60-12,5/Expert	WO/CD60-12,5/Ūdens	WO/CD60-25/Expert	WO/CD60-25/Ūdens
Materiāla patēriņš uz 1 m ²					
Plāksne Nida Expert 12,5 mm	m ²	1,0	-	2,0	-
Plāksne Nida Ūdens 12,5 mm	m ²	-	1,0	-	2,0
Profils Nida CD60	tek.m	2,5	2,5	2,5	2,5
Profils Nida UD27	tek.m	0,6	0,6	0,6	0,6
Rotējoši stiprināmā piekare Nida WO 60	gab.	3,0	3,0	3,0	3,0
Stiprināšanas stienis Nida	gab.	3,0	3,0	3,0	3,0
Gareniskais savienotājs Nida LW60	gab.	0,6	0,6	0,6	0,6
Tērauda enkurošanas elements ⁴⁾	gab.	3,6	3,6	3,6	3,6
Pašurbjošās skrūves Nida 3,5x25 mm	gab.	18,0	18,0	6,0	6,0
Pašurbjošās skrūves Nida 3,5x35 mm	gab.	-	-	18,0	18,0
Limlente šuvēm Nida	tek.m	1,4	1,4	1,4	1,4
Ģipša špaktele Nida Start	kg	0,3	0,3	0,6	0,6
Ģipša špaktele Nida Finisz	kg	0,1	0,1	0,1	0,1
Minerālvate ⁵⁾	m ²	1,0	1,0	1,0	1,0

⁴⁾ Enkurošanas elementa tips jāizvēlas individuāli, ņemot vērā griestu konstrukcijas tipu un kopējo būves svaru.⁵⁾ Pielietojums atbilstoši prasībām.

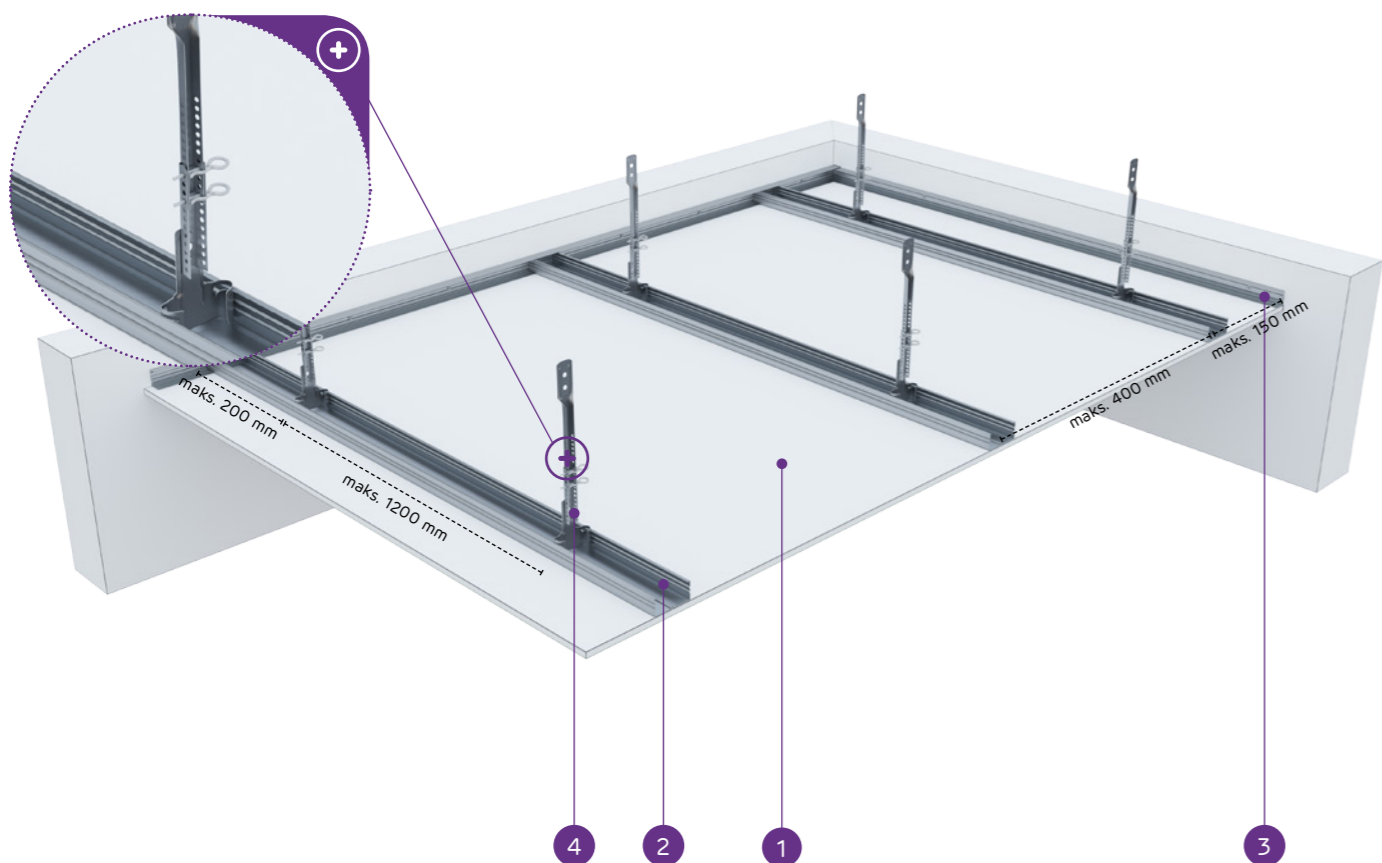
Patēriņa standartos nav ņemti vērā materiālie zaudējumi.

nida Griesti

Ugunsizturības
klase:
(R)EI15
(R)EI30Maksimālā
apdares
slodze:
85 kg/m²Minimālais
piekāršanas
augstums:
192,5 mmBūves
svars 1m²:
9,9-17,1 kgSaistītā
dokumenta
numurs:
EN 13964:2004+A1Ekspluatācijas īpašību deklarācija:
DoP/Ceiling System/0021/15.11.2016

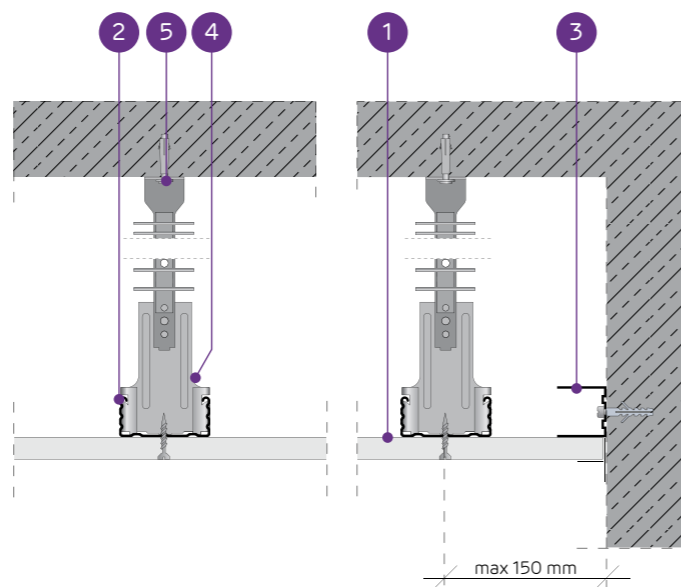
SISTĒMAS:

WON/CD60-12,5; WON/CD60-15; WON/CD60-18



MATERIĀLI:

1. Ģipškartona plāksnes Nida
2. Profils Nida CD 60
3. Profils Nida UD 27
4. Apakšējā rotējošā piekare ar noniju Nida WON 60
5. Tērauda enkurošanas elements

PIEKARAMO GRIESTU SISTĒMA AR NESOŠO KONSTRUKCIJU
NIDA CD60 (NIDA WON60)

TEHNISKIE PARAMETRI

Sistēmas tips Nida Griesti	Režģa konstrukcija			Ģipša plākšņu apšuvums		Minimālais piekāršanas augstums [mm]	Būves svars 1 m ² [kg]	Ugunsizturības klase [min.]	Maksimālā Nida griestu slodze:		Trieģienizturība ³⁾ Ugunsizturības
	Nida profila tips	Maksimālais Nida CD60 nesošo profilu atstatums [mm]	Maksimālais stropju atstatums [mm]	Nida					bez ugunsizturības ¹⁾ [kg/m ²]	ar ugunsizturību ²⁾ [kg/m ²]	
				Nida	Biezums						
WON/CD60-12,5/Expert	CD60	400	1200	Expert	12,5	192,5	9,9	-	60	-	1A
WON/CD60-12,5/Ūdens ⁴⁾	CD60	400	1200	Ūdens	12,5	192,5	10,4	-	60	-	1A
WON/CD60-12,5/Uguns+	CD60	400	900	Uguns Plus	12,5	192,5	11,7	(R)EI15	80	7,5	1A
WON/CD60-12,5/ŪdensUguns+	CD60	400	900	Ūdens Uguns Plus	12,5	192,5	11,7	(R)EI15	80	7,5	1A
WON/CD60-12,5/Cietā	CD60	400	900	Cietā	12,5	192,5	14,5	(R)EI15	80	7,5	1A
WON/CD60-12,5/Hydro	CD60	400	900	Hydro	12,5	192,5	12,5	(R)EI15	80	7,5	1A
WON/CD60-15/Uguns+	CD60	400	850	Uguns Plus	15,0	195	15,2	(R)EI15	85	7,5	1A
WON/CD60-15/Cietā	CD60	400	850	Cietā	15,0	195	17,1	(R)EI15	85	7,5	1A
WON/CD60-15/Hydro	CD60	400	850	Hydro	15,0	195	15,2	(R)EI15	85	7,5	1A
WON/CD60-18/Uguns+	CD60	400	850	Uguns Plus	18,0	198	15,9	(R)EI30	85	7,5	1A

¹⁾ Pieļaujamā slodze, ieskaitot: pašmasu, izolācijas materiālu un papildu tehnoloģisko slodzi. Tehniskais atzinums 1060/12/R14NK.²⁾ Papildu slodze, pamatojoties uz ugunsdrošības klasifikāciju ITB 1060/13/R54NP, LBO-302-K/15.³⁾ Saskaņā ar tehniskā atzinuma ITB 01060/12/R34NK I daļu un II daļu.⁴⁾ Telpās ar relatīvo gaisa mitrumu līdz 85 % stūra sekcijās pret intensīvu ūdens iedarbību ieteicams izmantot Nida Hydro ģipša šķiedru plāksnes (horizontālām un vertikālām virsmām vannas, dušas utt. zonās).MATERIĀLU PATĒRIŅŠ UZ 1M² PIEKARAMO GRIESTU W SISTĒMĀ NIDA GRIESTI

Materiāla nosaukums	Mērv.	Sistēmas tips Nida Griesti									
		WON/ CD60-12,5/ Expert	WON/ CD60-12,5/ Ūdens	WON/ CD60-12,5/ Uguns+	WON/ CD60-12,5/ ŪdensUguns+	WON/ CD60-12,5/ Cietā	WON/ CD60-12,5/ Hydro	WON/ CD60-15/ Uguns+	WON/ CD60-15/ Cietā	WON/ CD60-15/ Hydro	WON/ CD60-18/ Uguns+
Plāksne Nida Expert 12,5 mm	m ²	1,0	-	-	-	-	-	-	-	-	-
Plāksne Nida Ūdens 12,5 mm	m ²	-	1,0	-	-	-	-	-	-	-	-
Plāksne Nida Uguns Plus 12,5 mm	m ²	-	-	1,0	-	-	-	-	-	-	-
Plāksne Nida Ūdens Uguns Plus 12,5 mm	m ²	-	-	-	1,0	-	-	-	-	-	-
Plāksne Nida Cietā 12,5 mm	m ²	-	-	-	-	1,0	-	-	-	-	-
Plāksne Nida Hydro 12,5 mm	m	-	-	-	-	-	1,0	-	-	-	-
Plāksne Nida Uguns Plus 15,0 mm	m ²	-	-	-	-	-	-	1,0	-	-	-
Plāksne Nida Cietā 15,0 mm	m ²	-	-	-	-	-	-	-	1,0	-	-
Plāksne Nida Hydro 15,0 mm	m ²	-	-	-	-	-	-	-	-	1,0	-
Plāksne Nida Uguns Plus 18,0 mm	m ²	-	-	-	-	-	-	-	-	-	1,0
Profils Nida CD60	tek.m	2,5	2,5	2,5	2,5	2,5	2,5	2,5	2,5	2,5	2,5
Profils Nida UD27	tek.m	0,6	0,6	0,6	0,6	0,6	0,6	0,6	0,6	0,6	0,6
Rotējoši stiprināmā piekare ar noniju Nida WON 60	gab.	3,0	3,0	3,0	3,0	3,0	3,0	3,0	3,0	3,0	3,0
Augšējā nonija piekare Nida WGN	gab.	3,0	3,0	3,0	3,0	3,0	3,0	3,0	3,0	3,0	3,0
Nonija piekare šķeltnapa Nida PWN	gab.	6,0	6,0	6,0	6,0	6,0	6,0	6,0	6,0	6,0	6,0
Gareniskais savienotājs Nida LW60	gab.	0,6	0,6	0,6	0,6	0,6	0,6	0,6	0,6	0,6	0,6
Tērauda enkurošanas elements ⁵⁾	gab.	3,6	3,6	3,6	3,6	3,6	3,6	3,6	3,6	3,6	3,6
Pašurbjošās skrūves Nida 3,5x25 mm	gab.	18,0	18,0	18,0	18,0	-	-	18,0	-	-	-
Pašurbjošās skrūves Nida 3,5x35 mm	gab.	-	-	-	-	-	-	-	-	-	18,0
Pašurbjošās skrūves Nida Cietā 35 (3,9x35 mm)	gab.	-	-	-	-	18,0	-	-	18,0	-	-
Pašurbjošās skrūves Nida Hydro C4 3,5x25 mm	gab.	-	-	-	-	-	18,0	-	-	18,0	-
Līmīente šūvēm Nida	tek.m	1,4	1,4	1,4	1,4	1,4	1,4	1,4	1,4	1,4	1,4
Ģipša špaktele Nida Start	kg	0,3	0,3	0,3	0,3	-	-	0,3	-	-	0,3
Ģipša špaktele Nida Finisz	kg	0,1	0,1	0,1	0,1	-	-	0,1	-	-	0,1
Gatavā špaktelmasa Nida Hydromix ⁶⁾	kg	-	-	-	-	0,4	0,4	-	0,4	0,4	-
Minerālvate ⁷⁾	m ²	1,0	1,0	1,0	1,0	1,0	1,0	1,0	1,0	1,0	1,0

⁵⁾ Enkurošanas elementa tips jāizvēlas individuāli, ņemot vērā griestu konstrukcijas tipu un kopējo būves svaru.⁶⁾ Izmantojot ģipša šķiedru plāksnes Nida Cietā, kā alternatīvu varat izmantot arī Nida Planfix Fresh ģipša špaktele.⁷⁾ Pielietojums atbilstoši prasībām.

Patēriņa standartos nav ņemti vērā materiālie zaudējumi.

nida Griesti



Ugunsizturības klase:
(R)EI45
(R)EI60



Maksimālā apdares slodze:
92 kg/m²



Minimālais piekāršanas augstums:
205 mm



Būves svars 1m²:
19,1-32,5 kg

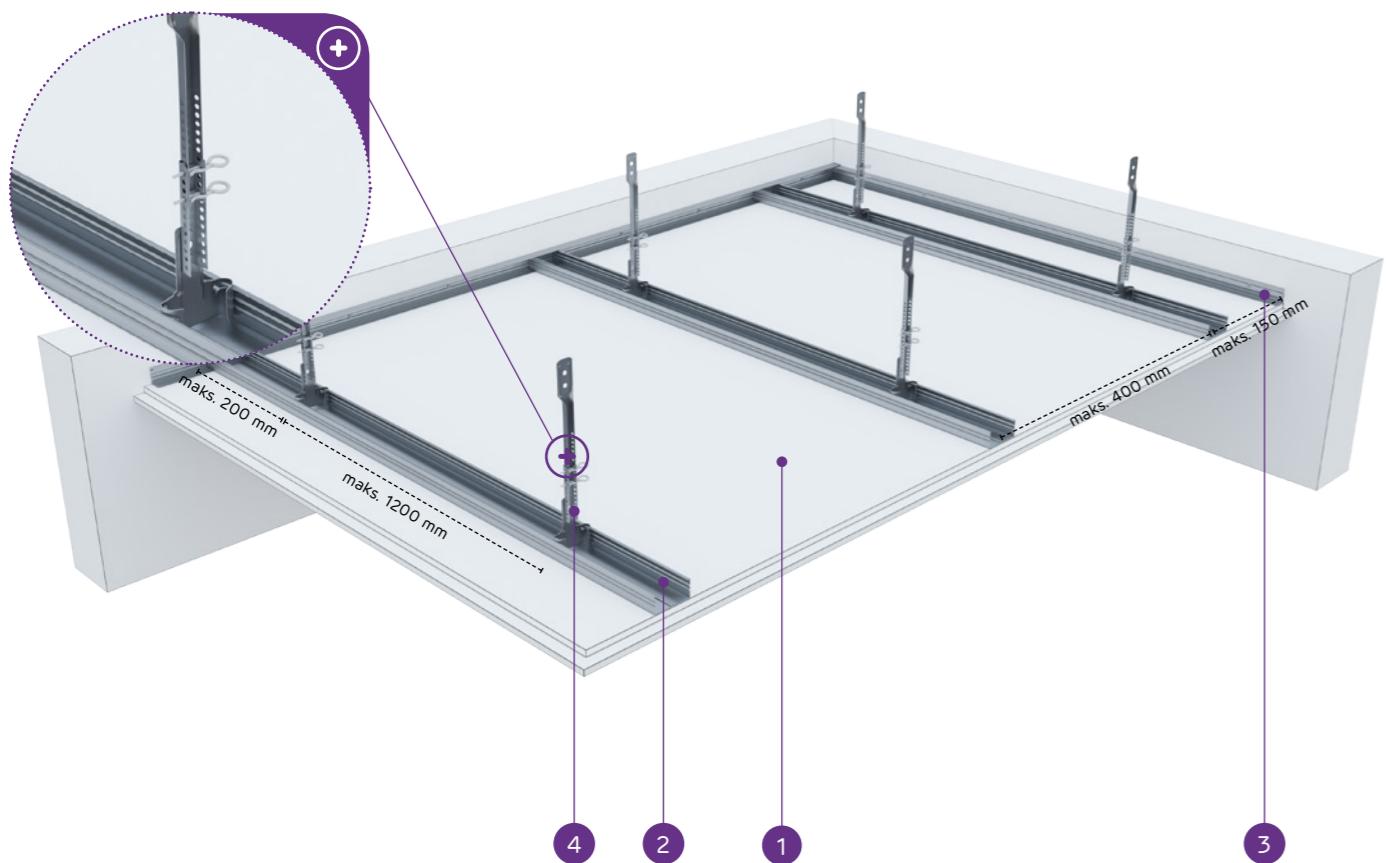


Saistītā dokumenta numurs:
EN 13964:2004+A1

SISTĒMAS:

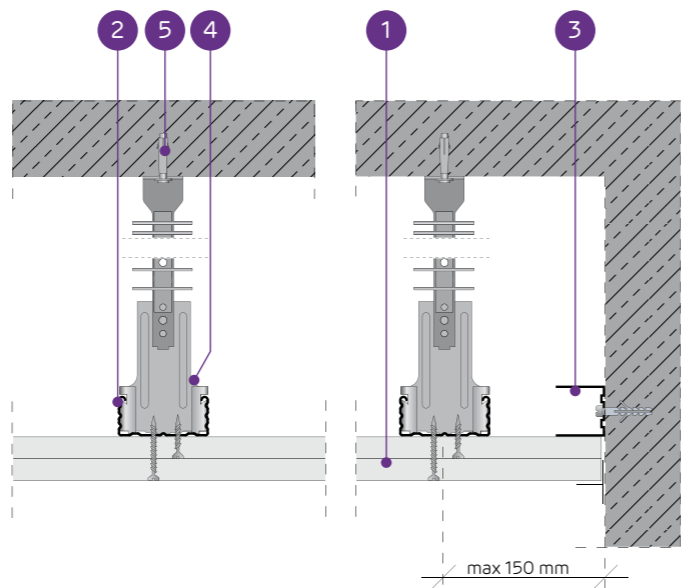
WON/CD60-25; WON/CD60-30

Ekspluatācijas īpašību deklarācija:
DoP/Ceiling System/0021/15.11.2016



MATERIĀLI:

1. Ģipškartona plāksnes Nida
2. Profils Nida CD 60
3. Profils Nida UD 27
4. Apakšējā rotējošā piekare ar noniju Nida WON 60
5. Tērauda enkurošanas elements



**PIEKARAMO GRIESTU SISTĒMA AR NESOŠO KONSTRUKCIJU
NIDA CD60 (NIDA WON60)**

TEHNISKIE PARAMETRI

Sistēmas tips Nida Griesti	Režģa konstrukcija			Ģipša plākšņu apšuvums		Minimālais piekāršanas augstums [mm]	Būves svars 1 m² [kg]	Ugunsizturības klase [min.]	Maksimālā Nida griestu slodze:		Triecienizturība ³⁾ Ugunsizturības
	Nida profila tips	Maksimālais Nida CD60 nesošo profilu atstatums [mm]	Maksimālais stropju atstatums [mm]	Nida	Biezums				bez ugunsizturības ¹⁾ [kg/m²]	ar ugunsizturību ²⁾ [kg/m²]	
WON/CD60-25/Expert	CD60	400	1200	Expert	2x12,5	205	18,1	-	65	-	1A
WON/CD60-25/Ūdens ⁴⁾	CD60	400	1200	Ūdens	2x12,5	205	19,1	-	65	-	1A
WON/CD60-25/Uguns+	CD60	400	850	Uguns Plus	2x12,5	205	21,7	(R)EI45	92	7,5	1A
WON/CD60-25/ŪdensUguns+	CD60	400	850	Ūdens Uguns Plus	2x12,5	205	21,7	(R)EI45	92	7,5	1A
WON/CD60-25/Cietā	CD60	400	850	Cietā	2x12,5	205	27,3	(R)EI45	92	7,5	1A
WON/CD60-25/Hydro	CD60	400	850	Hydro	2x12,5	205	23,3	(R)EI45	92	7,5	1A
WON/CD60-30/Uguns+	CD60	400	850	Uguns Plus	2x15,0	210	28,7	(R)EI60	92	7,5	1A
WON/CD60-30/Cietā	CD60	400	850	Cietā	2x15,0	210	32,5	(R)EI60	92	7,5	1A
WON/CD60-30/Hydro	CD60	400	850	Hydro	2x15,0	210	28,7	(R)EI60	92	7,5	1A

¹⁾ Pieļaujama slodze, ieskaitot: pašmasu, izolācijas materiālu un papildu tehnoloģisko slodzi. Tehniskais atzinums 1060/12/R14NK.

²⁾ Papildu slodze, pamatojoties uz ugunsdrošības klasifikāciju ITB 1060/13/R54NP, LBO-302-K/15.

³⁾ Saskaņā ar tehniskā atzinuma ITB 01060/12/R34NK I daļu un II daļu.

⁴⁾ Telpās ar relatīvo gaisa mitrumu līdz 85% stūra sekcijās pret intensīvu ūdens iedarbību ieteicams izmantot Nida Hydro ģipša šķiedru plāksnes (horizontālām un vertikālām virsmām vannas, dušas utt. zonās).

MATERIĀLU PATĒRIŅŠ UZ 1M² PIEKARAMO GRIESTU W SISTĒMĀ NIDA GRIESTI

Materiāla nosaukums	Mērv.	Sistēmas tips Nida Griesti									
		WON/ CD60-25/ Expert	WON/ CD60-25/ Ūdens	WON/ CD60-25/ Uguns+	WON/ CD60-25/ ŪdensUguns+	WON/ CD60-25/ Cietā	WON/ CD60-25/ Hydro	WON/ CD60-30/ Uguns+	WON/ CD60-30/ Cietā	WON/ CD60-30/ Hydro	
Materiāla patēriņš uz 1 m²											
Plāksne Nida Expert 12,5 mm	m²	2,0	-	-	-	-	-	-	-	-	-
Plāksne Nida Ūdens 12,5 mm	m²	-	2,0	-	-	-	-	-	-	-	-
Plāksne Nida Uguns Plus 12,5 mm	m²	-	-	2,0	-	-	-	-	-	-	-
Plāksne Nida Ūdens Uguns Plus 12,5 mm	m²	-	-	-	2,0	-	-	-	-	-	-
Plāksne Nida Cietā 12,5 mm	m²	-	-	-	-	2,0	-	-	-	-	-
Plāksne Nida Hydro 12,5 mm	m²	-	-	-	-	-	2,0	-	-	-	-
Plāksne Nida Uguns Plus 15,0 mm	m²	-	-	-	-	-	-	2,0	-	-	-
Plāksne Nida Cietā 15,0 mm	m²	-	-	-	-	-	-	-	2,0	-	-
Plāksne Nida Hydro 15,0 mm	m²	-	-	-	-	-	-	-	-	2,0	-
Profils Nida CD60	tek.m	2,5	2,5	2,5	2,5	2,5	2,5	2,5	2,5	2,5	2,5
Profils Nida UD27	tek.m	0,6	0,6	0,6	0,6	0,6	0,6	0,6	0,6	0,6	0,6
Rotējoši stiprināmā piekare ar noniju Nida WON 60	gab.	3,0	3,0	3,0	3,0	3,0	3,0	3,0	3,0	3,0	3,0
Augšējā nonija piekare Nida WGN	gab.	3,0	3,0	3,0	3,0	3,0	3,0	3,0	3,0	3,0	3,0
Nonija piekares šķelttapa Nida PWN	gab.	6,0	6,0	6,0	6,0	6,0	6,0	6,0	6,0	6,0	6,0
Gareniskais savienotājs Nida LW60	gab.	0,6	0,6	0,6	0,6	0,6	0,6	0,6	0,6	0,6	0,6
Tērauda enkurošanas elements ⁵⁾	gab.	3,6	3,6	3,6	3,6	3,6	3,6	3,6	3,6	3,6	3,6
Pašurbjošās skrūves Nida 3,5x25 mm	gab.	6,0	6,0	6,0	6,0	6,0	-	-	6,0	-	-
Pašurbjošās skrūves Nida 3,5x35 mm	gab.	18,0	18,0	18,0	18,0	-	-	-	-	-	-
Pašurbjošās skrūves Nida 3,5x45 mm	gab.	-	-	-	-	-	-	18,0	-	-	-
Pašurbjošās skrūves Nida Cietā 35 (3,9x35 mm)	gab.	-	-	-	-	24,0	-	-	-	6,0	-
Pašurbjošās skrūves Nida Cietā 45 (3,9x45 mm)	gab.	-	-	-	-	-	-	-	-	18,0	-
Pašurbjošās skrūves Nida Hydro C4 3,5x25 mm	gab.	-	-	-	-	-	6,0	-	-	-	6,0
Pašurbjošās skrūves Nida Hydro C4 3,5x41 mm	gab.	-	-	-	-	-	18,0	-	-	-	18,0
Līmļente šuvēm Nida	tek.m	1,4	1,4	1,4	1,4	1,4	1,4	1,4	1,4	1,4	1,4
Ģipša špaktele Nida Start	kg	0,6	0,6	0,6	0,6	-	-	-	0,6	-	-
Ģipša špaktele Nida Finisz	kg	0,1	0,1	0,1	0,1	-	-	-	0,1	-	-
Gatavā špaktelmasa Nida Hydromix ⁶⁾	kg	-	-	-	-	-	0,7	0,7	-	0,7	0,7
Minerālvate ⁷⁾	m²	1,0	1,0	1,0	1,0	1,0	1,0	1,0	1,0	1,0	1,0

⁵⁾ Enkurošanas elementa tips jāizvēlas individuāli, ņemot vērā griestu konstrukcijas tipu un kopējo būves svaru.

⁶⁾ Izmantojot ģipša šķiedru plāksnes Nida Cietā, kā alternatīvu varat izmantot arī Nida Planfix Fresh ģipša špakтели.

⁷⁾ Pielietojums atbilstoši prasībām.

Patēriņa standartos nav ņemti vērā materiālie zaudējumi.



nida Griesti



Ugunsizturības
klase:
(R)EI60
(R)EI90
(R)EI120



Maksimālā
apdares
slodze:
100 kg/m²



Minimālais
piekāršanas
augstums:
217,5 mm



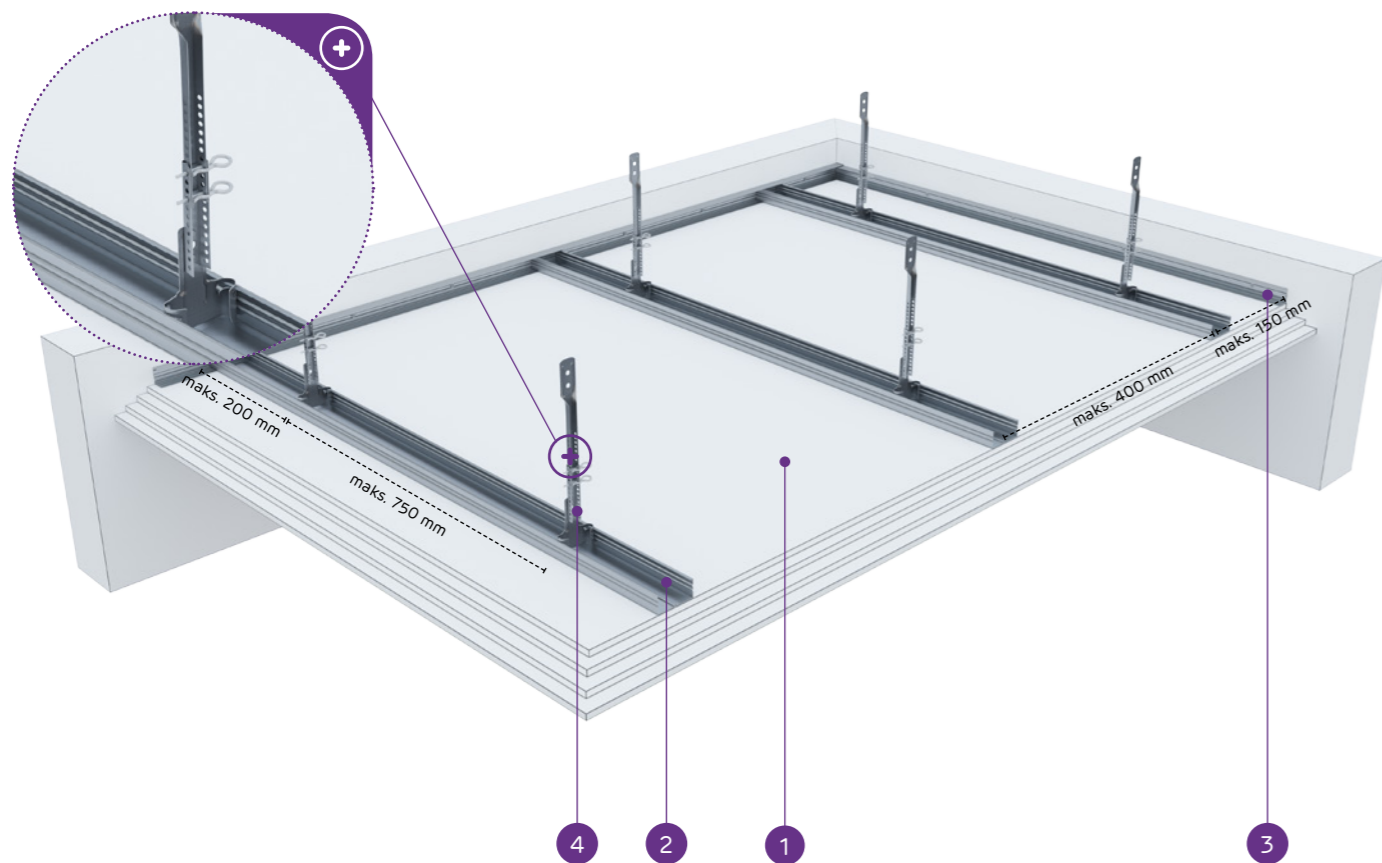
Būves
svars 1m²:
31,7-63,3 kg



Saistītā
dokumenta
numurs:
EN 13964:2004+A1

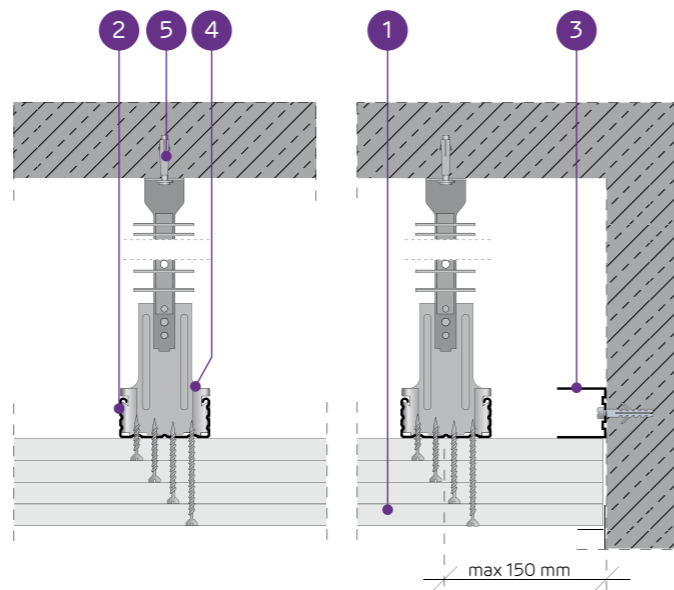
Ekspluatācijas īpašību deklarācija:
DoP/Ceiling System/0021/15.11.2016

SISTĒMAS:
WON/CD60-37,5; WON/CD60-40; WON/CD60-60



MATERIĀLI:

1. Ģipškartona plāksnes Nida
2. Profils Nida CD 60
3. Profils Nida UD 27
4. Apakšējā rotējošā piekare ar noniju Nida WON 60
5. Tērauda enkurošanas elements



**PIEKARAMO GRIESTU SISTĒMA AR NESOŠO KONSTRUKCIJU
NIDA CD60 (NIDA WON60)**

TEHNISKIE PARAMETRI

Sistēmas tips Nida Griesti	Režģa konstrukcija				Ģipša plākšņu apšuvums	Minimālais piekāršanas augstums	Būves svars 1m ²	Ugunsizturības klase	Maksimālā Nida griestu slodze:		Trieccienizturība ³⁾	
	Nida profilu tips	Maksimālais Nida CD60 nesošo profilu atstatums	Maksimālais stroņu atstatums						bez ugunsizturības ¹⁾	ar ugunsizturību ²⁾		
				[mm]								[mm]
WON/CD60-37,5/Uguns+	CD60	400	750	Uguns Plus	3x12,5	217,5	31,7	(R)EI60	100	7,5	1A	
WON/CD60-37,5/ŪdensUguns+	CD60	400	750	Ūdens Uguns Plus	3x12,5	217,5	31,7	(R)EI60	100	7,5	1A	
WON/CD60-37,5/Cietā	CD60	400	750	Cietā	3x12,5	217,5	40,1	(R)EI60	100	7,5	1A	
WON/CD60-37,5/Hydro	CD60	400	750	Hydro	3x12,5	217,5	34,1	(R)EI60	100	7,5	1A	
WON/CD60-40/Uguns+	CD60	400	750	Uguns Plus	2x12,5+15,0	220	35,2	(R)EI90	100	7,5	1A	
WON/CD60-40/Cietā	CD60	400	750	Cietā	2x12,5+15,0	220	42,7	(R)EI90	100	7,5	1A	
WON/CD60-40/Hydro	CD60	400	750	Hydro	2x12,5+15,0	220	36,8	(R)EI90	100	7,5	1A	
WON/CD60-55/Uguns+	CD60	400	650	Uguns Plus	2x12,5+2x15,0	240	48,7	(R)EI120	100	7,5	1A	
WON/CD60-60/Uguns+	CD60	400	650	Uguns Plus	4x15,0	240	55,7	(R)EI120	100	7,5	1A	
WON/CD60-60/Cietā	CD60	400	650	Cietā	4x15,0	240	63,3	(R)EI120	100	7,5	1A	
WON/CD60-60/Hydro	CD60	400	650	Hydro	4x15,0	240	55,7	(R)EI120	100	7,5	1A	

¹⁾ Pieļaujamā slodze, ieskaitot: pašmasu, izolācijas materiālu un papildu tehnoloģisko slodzi. Tehniskais atzinums 1060/12/R14NK.

²⁾ Papildu slodze, pamatojoties uz ugunsdrošības klasifikāciju ITB 1060/13/R54NP, LBO-302-K/15.

³⁾ Saskaņā ar tehniskā atzinuma ITB 01060/12/R34NK I daļu un II daļu

MATERIĀLU PATĒRIŅŠ UZ 1M² PIEKARAMO GRIESTU W SISTĒMĀ NIDA GRIESTI

Materiāla nosaukums	Mērv.	Sistēmas tips Nida Griesti											
		WON/CD60-37,5/Uguns+	WON/CD60-37,5/ŪdensUguns+	WON/CD60-37,5/Cietā	WON/CD60-37,5/Hydro	WON/CD60-40/Uguns+	WON/CD60-40/Cietā	WON/CD60-40/Hydro	WON/CD60-55/Uguns+	WON/CD60-60/Uguns+	WON/CD60-60/Cietā	WON/CD60-60/Hydro	
		Materiāla patēriņš uz 1 m ²											
Plāksne Nida Uguns Plus 12,5 mm	m ²	3,0	-	-	-	2,0	-	2,0	-	-	-	-	
Plāksne Nida Ūdens Uguns Plus 12,5 mm	m ²	-	3,0	-	-	-	-	-	-	-	-	-	
Plāksne Nida Cietā 12,5 mm	m ²	-	-	3,0	-	-	2,0	-	-	-	-	-	
Plāksne Nida Hydro 12,5 mm	m ²	-	-	-	3,0	-	2,0	-	-	-	-	-	
Plāksne Nida Uguns Plus 15,0 mm	m ²	-	-	-	-	1,0	-	2,0	4,0	-	-	-	
Plāksne Nida Cietā 15,0 mm	m ²	-	-	-	-	-	1,0	-	-	4,0	-	-	
Plāksne Nida Hydro 15,0 mm	m ²	-	-	-	-	-	1,0	-	-	-	4,0	-	
Profils Nida CD60	tek.m	2,5	2,5	2,5	2,5	2,5	2,5	2,5	2,5	2,5	2,5	2,5	
Profils Nida UD27	tek.m	0,6	0,6	0,6	0,6	0,6	0,6	0,6	0,6	0,6	0,6	0,6	
Rotējoši stiprināmā piekare ar noniju Nida WON 60	gab.	3,0	3,0	3,0	3,0	3,5	3,5	3,5	4,0	4,0	4,0	4,0	
Augšējā nonija piekare Nida WGN	gab.	3,0	3,0	3,0	3,0	3,5	3,5	3,5	4,0	4,0	4,0	4,0	
Nonija piekares šķeltlapa Nida PWN	gab.	6,0	6,0	6,0	6,0	7,0	7,0	7,0	8,0	8,0	8,0	8,0	
Gareniskais savienotājs Nida LW60	gab.	0,6	0,6	0,6	0,6	0,6	0,6	0,6	0,6	0,6	0,6	0,6	
Tērauda enkurošanas elements ⁴⁾	gab.	3,6	3,6	3,6	3,6	4,1	4,1	4,1	4,6	4,6	4,6	4,6	
Pašurbjošās skrūves Nida 3,5x25 mm	gab.	6,0	6,0	-	-	6,0	-	6,0	6,0	-	-	-	
Pašurbjošās skrūves Nida 3,5x35 mm	gab.	6,0	6,0	-	-	6,0	-	6,0	6,0	-	-	-	
Pašurbjošās skrūves Nida 3,5x45 mm	gab.	-	-	-	-	-	-	6,0	6,0	-	-	-	
Pašurbjošās skrūves Nida 3,5x55 mm	gab.	18,0	18,0	-	-	18,0	-	6,0	6,0	-	-	-	
Pašurbjošās skrūves Nida 4,2x70 mm	gab.	-	-	-	-	-	-	18,0	18,0	-	-	-	
Pašurbjošās skrūves Nida Cietā 35 (3,9x35 mm)	gab.	-	-	12,0	-	-	12,0	-	-	6,0	-	-	
Pašurbjošās skrūves Nida Cietā 45 (3,9x45 mm)	gab.	-	-	-	-	-	-	-	-	6,0	-	-	
Pašurbjošās skrūves Nida Cietā 55 (3,9x55 mm)	gab.	-	-	18,0	-	-	18,0	-	-	6,0	-	-	
Pašurbjošās skrūves Nida Cietā 70 (4,2x70 mm)	gab.	-	-	-	-	-	-	-	-	18,0	-	-	
Pašurbjošās skrūves Nida Hydro C4 3,5x25 mm	gab.	-	-	-	6,0	-	-	6,0	-	-	6,0	-	
Pašurbjošās skrūves Nida Hydro C4 3,5x41 mm	gab.	-	-	-	6,0	-	-	6,0	-	-	6,0	-	
Pašurbjošās skrūves Nida Hydro C4 3,5x55 mm	gab.	-	-	-	18,0	-	-	18,0	-	-	6,0	-	
Pašurbjošās skrūves Nida Hydro C4 4,2x70 mm	gab.	-	-	-	-	-	-	-	-	-	18,0	-	
Līmīente šuvēm Nida	tek.m	1,4	1,4	1,4	1,4	1,4	1,4	1,4	1,4	1,4	1,4	1,4	
Ģipša špaktele Nida Start	kg	0,9	0,9	-	-	0,9	-	-	1,2	1,2	-	-	
Ģipša špaktele Nida Finisz	kg	0,1	0,1	-	-	0,1	-	-	0,1	0,1	-	-	
Gatavā špaktelmasa Nida Hydromix ⁵⁾	kg	-	-	1,0	1,0	-	1,0	1,0	-	-	1,3	1,3	
Minerālvate ⁶⁾	m ²	1,0	1,0	1,0	1,0	1,0	1,0	1,0	1,0	1,0	1,0	1,0	

⁴⁾ Enkurošanas elementa tips jāizvēlas individuāli, ņemot vērā griestu konstrukcijas tipu un kopējo būves svaru.

⁵⁾ Izmantojot ģipša šķiedru plāksnes Nida Cietā, kā alternatīvu varat izmantot arī Nida Planfix Fresh ģipša špakтели.

⁶⁾ Pielietojums atbilstoši prasībām.

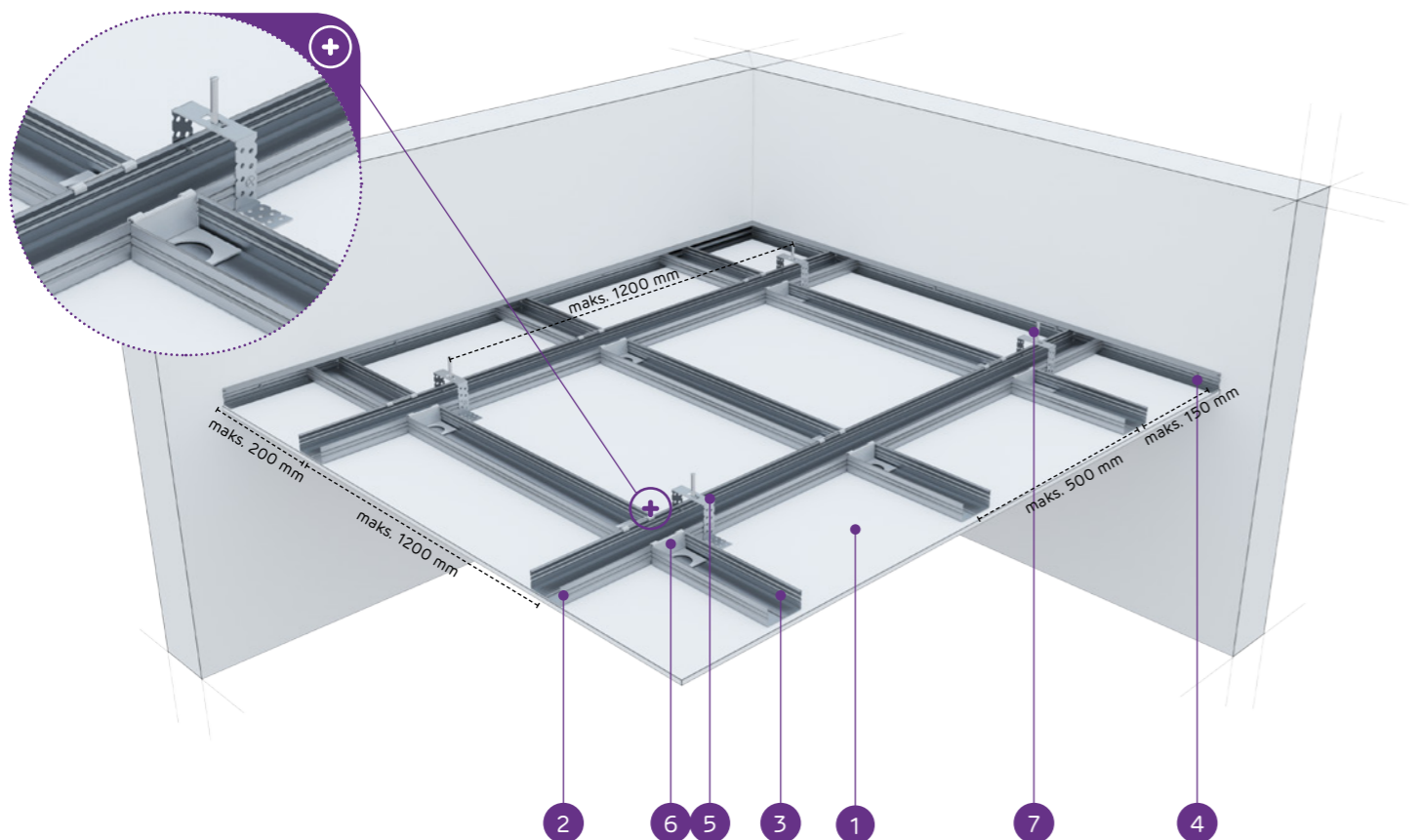
Patēriņa standartos nav ņemti vērā materiālie zaudējumi.

nida Griesti

Ugunsizturības
klase:
(R)EI15
(R)EI30Maksimālā
apdares
slodze:
41 kg/m²Minimālais
piekāršanas
augstums:
42,5 mmBūves
svars 1m²:
10,9-18,1 kgSaisītā
dokumenta
numurs:
EN13964:2004+A1Eksploataācijas īpašību deklarācija:
DoP/Ceiling System/0024/15.11.2016

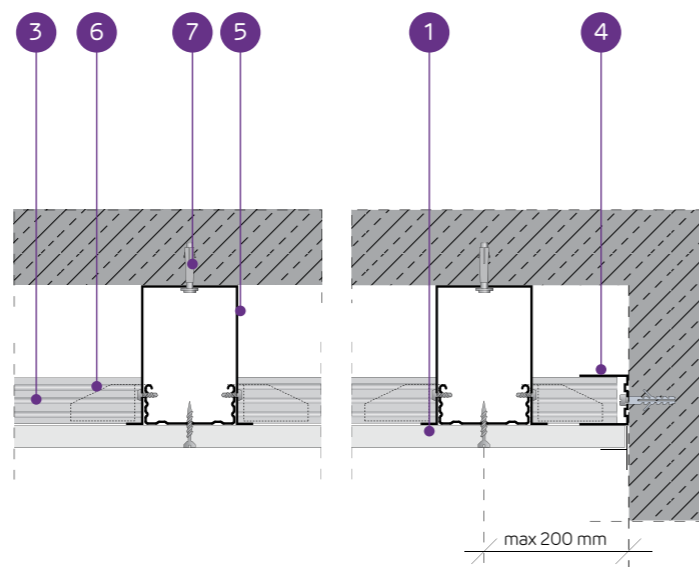
SISTĒMAS:

JK/ES/CD60-12,5; JK/ES/CD60-15; JK/ES/CD60-18



MATERIĀLI:

1. Ģipškartona plāksnes Nida
2. Galvenais profils Nida CD 60
3. Nesošais profils Nida CD 60
4. Profils Nida UD 27
5. Stiprinājuma elements Nida ES 60
6. Šķērseniskais vienpusīgais savienotājs Nida LPJ 60 vai šķērseniskais divpusīgais savienotājs Nida LPP 60
7. Tērauda enkurošanas elements



PIEKARAMO GRIESTU SISTĒMA AR VIENA LĪMEŅA KRUSTVEIDA NESOŠO KONSTRUKCIJU NIDA CD60 (NIDA ES60)

TEHNISKIE PARAMETRI

Sistēmas tips Nida Griesti	Režģa konstrukcija				Ģipša plāksņu apšuvums		Minimālais piekāršanas augstums	Būves svars 1 m ²	Ugunsizturības klase	Maksimālā Nida griestu slodze:		Tricienizturība ³⁾
	Nida profila tips	Maksimālais Nida CD60 galveno profilu atstatums	Maksimālais Nida CD60 nesošo profilu atstatums	Maksimālais Nida stropju atstatums	Nida	Biezums				bez ugunsiz- turības ¹⁾	ar ugunsiz- turību ²⁾	
		[mm]	[mm]	[mm]			[kg/m ²]	[kg/m ²]	Ugunsizturības			
JK/ES/CD60-12,5/Expert	CD60/CD60	1200	500	1200	Expert	12,5	42,5	10,9	-	23	-	1A
JK/ES/CD60-12,5/Ūdens ⁴⁾	CD60/CD60	1200	500	1200	Ūdens	12,5	42,5	11,4	-	23	-	1A
JK/ES/CD60-12,5/Uguns+	CD60/CD60	1200	500	900	Uguns Plus	12,5	42,5	12,7	(R)EI15	41	7,5	1A
JK/ES/CD60-12,5/ ŪdensUguns+	CD60/CD60	1200	500	900	Ūdens Uguns Plus	12,5	42,5	12,7	(R)EI15	41	7,5	1A
JK/ES/CD60-12,5/Cietā	CD60/CD60	1200	500	900	Cietā	12,5	42,5	15,5	(R)EI15	41	7,5	1A
JK/ES/CD60-12,5/Hydro	CD60/CD60	1200	500	900	Hydro	12,5	42,5	13,5	(R)EI15	41	7,5	1A
JK/ES/CD60-15/Uguns+	CD60/CD60	1200	500	900	Uguns Plus	15,0	45	16,2	(R)EI15	41	7,5	1A
JK/ES/CD60-15/Cietā	CD60/CD60	1200	500	900	Cietā	15,0	45	18,1	(R)EI15	41	7,5	1A
JK/ES/CD60-15/Hydro	CD60/CD60	1200	500	900	Hydro	15,0	45	16,2	(R)EI15	41	7,5	1A
JK/ES/CD60-18/Uguns+	CD60/CD60	1200	500	850	Uguns Plus	18,0	48	16,9	(R)EI30	41	7,5	1A

¹⁾ Pieļaujama slodze, ieskaitot: pašmasu, izolācijas materiālu un papildu tehnoloģisko slodzi. Tehniskais atzinums 1060/12/R14NK.²⁾ Papildu slodze, pamatojoties uz ugunsdrošības klasifikāciju ITB 1060/13/R54NP, LBO-302-K/15.³⁾ Saskaņā ar tehniskā atzinuma ITB 01060/12/R34NK I daļu un II daļu.⁴⁾ Telpās ar relatīvo gaisa mitrumu līdz 85 % stūra sekcijās pret intensīvu ūdens iedarbību ieteicams izmantot Nida Hydro ģipša šķiedru plāksnes (horizontālām un vertikālām virsmām vannas, dušas utt. zonās).MATERIĀLU PATĒRIŅŠ UZ 1M² PIEKARAMO GRIESTU W SISTĒMĀ NIDA GRIESTI

Materiāla nosaukums	Mērv.	Sistēmas tips Nida Griesti									
		JK/ES/ CD60-12,5/ Expert	JK/ES/ CD60-12,5/ Ūdens	JK/ES/ CD60-12,5/ Uguns+	JK/ES/ CD60-12,5/ ŪdensUguns+	JK/ES/ CD60-12,5/ Cietā	JK/ES/ CD60-12,5/ Hydro	JK/ES/ CD60-15/ Uguns+	JK/ES/ CD60-15/ Cietā	JK/ES/ CD60-15/ Hydro	JK/ES/ CD60-18/ Uguns+
		Materiāla patēriņš uz 1 m ²									
Plāksne Nida Expert 12,5 mm	m ²	1,0	-	-	-	-	-	-	-	-	-
Plāksne Nida Ūdens 12,5 mm	m ²	-	1,0	-	-	-	-	-	-	-	-
Plāksne Nida Uguns Plus 12,5 mm	m ²	-	-	1,0	-	-	-	-	-	-	-
Plāksne Nida Ūdens Uguns Plus 12,5 mm	m ²	-	-	-	1,0	-	-	-	-	-	-
Plāksne Nida Cietā 12,5 mm	m ²	-	-	-	-	1,0	-	-	-	-	-
Plāksne Nida Hydro 12,5 mm	m ²	-	-	-	-	-	1,0	-	-	-	-
Plāksne Nida Uguns Plus 15,0 mm	m ²	-	-	-	-	-	-	1,0	-	-	-
Plāksne Nida Cietā 15,0 mm	m ²	-	-	-	-	-	-	-	1,0	-	-
Plāksne Nida Hydro 15,0 mm	m ²	-	-	-	-	-	-	-	-	1,0	-
Plāksne Nida Uguns Plus 18,0 mm	m ²	-	-	-	-	-	-	-	-	-	1,0
Profils Nida CD60	tek.m	2,9	2,9	2,9	2,9	2,9	2,9	2,9	2,9	2,9	2,9
Profils Nida UD27	tek.m	0,6	0,6	0,6	0,6	0,6	0,6	0,6	0,6	0,6	0,6
Stiprinājuma elements Nida ES60	gab.	1,0	1,0	1,0	1,0	1,0	1,0	1,0	1,0	1,0	1,0
Šķērseniskais vienpusīgais savienotājs Nida LPJ60	gab.	3,4	3,4	3,4	3,4	3,4	3,4	3,4	3,4	3,4	3,4
Gareniskais savienotājs Nida LW60	gab.	0,6	0,6	0,6	0,6	0,6	0,6	0,6	0,6	0,6	0,6
Tērauda enkurošanas elements ⁵⁾	gab.	1,6	1,6	1,6	1,6	1,6	1,6	1,6	1,6	1,6	1,6
Pašurbjošās skrūves Nida 3,5x9,5/11 mm	gab.	4,0	4,0	4,0	4,0	4,0	4,0	4,0	4,0	4,0	4,0
Pašurbjošās skrūves Nida 3,5x25 mm	gab.	18,0	18,0	18,0	18,0	-	-	18,0	-	-	-
Pašurbjošās skrūves Nida 3,5x35 mm	gab.	-	-	-	-	-	-	-	-	-	18,0
Pašurbjošās skrūves Nida Cietā 35 (3,9x35 mm)	gab.	-	-	-	-	18,0	-	-	18,0	-	-
Pašurbjošās skrūves Nida Hydro C4 3,5x25 mm	gab.	-	-	-	-	-	18,0	-	-	18,0	-
Līmlente šuvēm Nida	tek.m	1,4	1,4	1,4	1,4	1,4	1,4	1,4	1,4	1,4	1,4
Ģipša špaktele Nida Start	kg	0,3	0,3	0,3	0,3	-	-	0,3	-	-	0,3
Ģipša špaktele Nida Finish	kg	0,1	0,1	0,1	0,1	-	-	0,1	-	-	0,1
Gatavā špaktelmasa Nida Hydromix ⁶⁾	kg	-	-	-	-	0,4	0,4	-	0,4	0,4	-
Minerālvate ⁷⁾	m ²	1,0	1,0	1,0	1,0	1,0	1,0	1,0	1,0	1,0	1,0

⁵⁾ Enkurošanas elementa tips jāizvēlas individuāli, ņemot vērā griestu konstrukcijas tipu un kopējo būves svaru.⁶⁾ Izmantojot ģipša šķiedru plāksnes Nida Cietā, kā alternatīvu varat izmantot arī Nida Planfix Fresh ģipša špakтели.⁷⁾ Pielietojums atbilstoši prasībām.

Patēriņa standartos nav ņemti vērā materiālie zaudējumi.

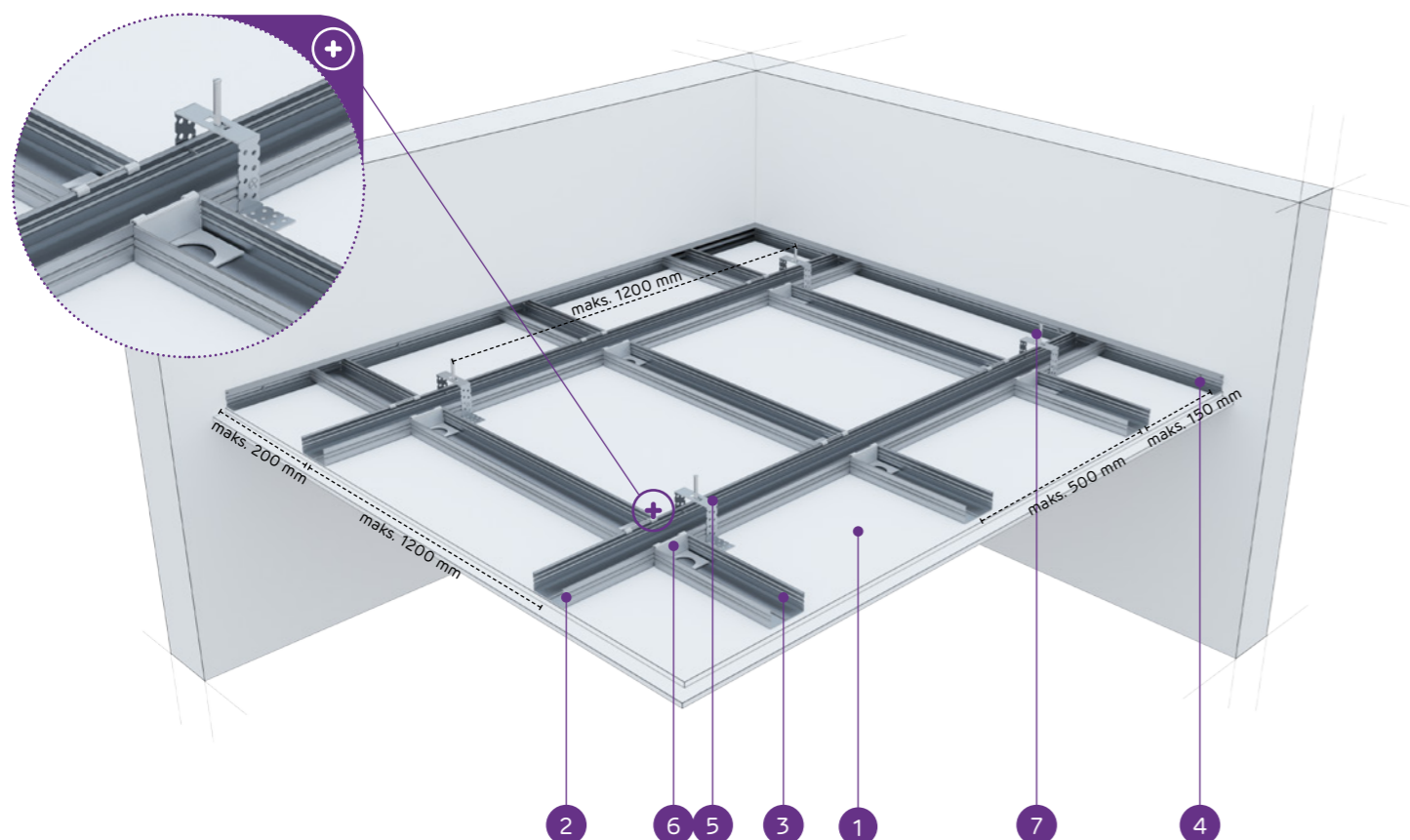


nida Griesti

Ugunsizturības
klase:
(R)EI45
(R)EI60Maksimālā
apgades
slodze:
47 kg/m²Minimālais
piekāršanas
augstums:
55 mmBūves
svars 1m²:
19,1-33,5 kgSaistītā
dokumenta
numurs:
EN 13964:2004+A1Ekspluatācijas īpašību deklarācija:
DoP/Ceiling System/0024/15.11.2016

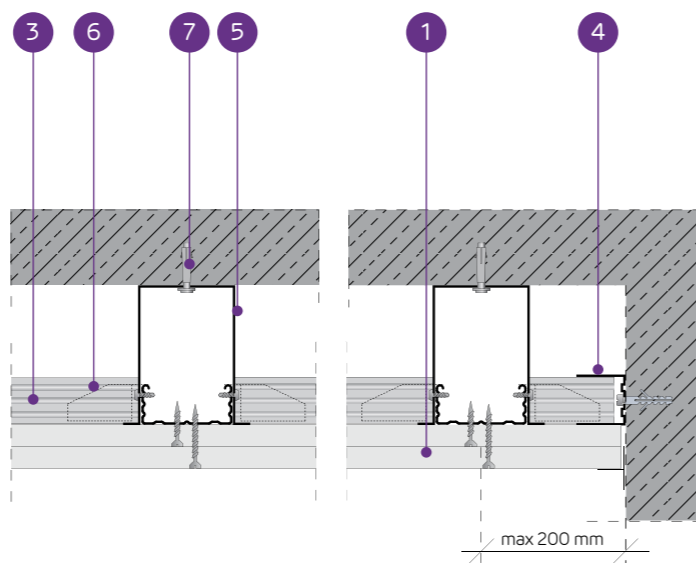
SISTĒMAS:

JK/ES/CD60-25; JK/ES/CD60-30



MATERIĀLI:

1. Ģipškartona plāksnes Nida
2. Galvenais profils Nida CD 60
3. Nesošais profils Nida CD 60
4. Profils Nida UD 27
5. Stiprinājuma elements Nida ES 60
6. Šķērseniskais vienpusīgais savienotājs Nida LPJ 60 vai šķērseniskais divpusīgais savienotājs Nida LPP 60
7. Tērauda enkurošanas elements



PIEKARAMO GRIESTU SISTĒMA AR VIENA LĪMEŅA KRUSTVEIDA NESOŠO KONSTRUKCIJU NIDA CD60 (NIDA ES60)

TEHNISKIE PARAMETRI

Sistēmas tips Nida Griesti	Režģa konstrukcija				Ģipša plākšņu apgūvums		Minimālais piekāršanas augstums	Būves svars 1 m ²	Ugunsizturības klase	Maksimālā Nida griestu slodze:		Trieциenizturība ³⁾
	Nida profila tips	Maksimālais Nida CD60 galveno profilu atstatums	Maksimālais Nida CD60 nesošo profilu atstatums	Maksimālais Nida stropiju atstatums						bez ugunsiz- turības ¹⁾	ar ugunsiz- turību ²⁾	
			[mm]	[mm]	[mm]	Ugunsiz- turības ¹⁾	Ugunsiz- turības ²⁾	Ugunsizturības				
JK/ES/CD60-25/Expert	CD60/CD60	1200	500	1200	Expert	2x12,5	55	19,1	-	25	-	1A
JK/ES/CD60-25/Ūdens ⁴⁾	CD60/CD60	1200	500	1200	Ūdens	2x12,5	55	20,1	-	25	-	1A
JK/ES/CD60-25/Uguns+	CD60/CD60	1200	500	850	Uguns Plus	2x12,5	55	22,7	(R)EI45	47	7,5	1A
JK/ES/CD60-25/ ŪdensUguns+	CD60/CD60	1200	500	850	Ūdens Uguns Plus	2x12,5	55	22,7	(R)EI45	47	7,5	1A
JK/ES/CD60-25/Cietā	CD60/CD60	1200	500	850	Cietā	2x12,5	55	28,3	(R)EI45	47	7,5	1A
JK/ES/CD60-25/Hydro	CD60/CD60	1200	500	850	Hydro	2x12,5	55	24,3	(R)EI45	47	7,5	1A
JK/ES/CD60-30/Uguns+	CD60/CD60	1200	500	850	Uguns Plus	2x15,0	60	29,7	(R)EI60	47	7,5	1A
JK/ES/CD60-30/Cietā	CD60/CD60	1200	500	850	Cietā	2x15,0	60	33,5	(R)EI60	47	7,5	1A
JK/ES/CD60-30/Hydro	CD60/CD60	1200	500	850	Hydro	2x15,0	60	29,7	(R)EI60	47	7,5	1A

¹⁾ Pieļaujamā slodze, ieskaitot: pašmasu, izolācijas materiālu un papildu tehnoloģisko slodzi. Tehniskais atzinums 1060/12/R14NK.²⁾ Papildu slodze, pamatojoties uz ugunsdrošības klasifikāciju ITB 1060/13/R54NP, LBO-302-K/15.³⁾ Saskaņā ar tehnisko atzinuma ITB 01060/12/R34NK I daļu un II daļu.⁴⁾ Telpās ar relatīvo gaisa mitrumu līdz 85 % stūra sekcijās pret intensīvu ūdens iedarbību ieteicams izmantot Nida Hydro ģipša šķiedru plāksnes (horizontālām un vertikālām virsmām vannas, dušas utt. zonās).MATERIĀLU PATĒRIŅŠ UZ 1M² PIEKARAMO GRIESTU W SISTĒMĀ NIDA GRIESTI

Materiāla nosaukums	Mērv.	Sistēmas tips Nida Griesti									
		JK/ES/ CD60-25/ Expert	JK/ES/ CD60-25/ Ūdens	JK/ES/ CD60-25/ Uguns+	JK/ES/ CD60-25/ ŪdensUguns+	JK/ES/ CD60-25/ Cietā	JK/ES/ CD60-25/ Hydro	JK/ES/ CD60-30/ Uguns+	JK/ES/ CD60-30/ Cietā	JK/ES/ CD60-30/ Hydro	
		Materiāla patēriņš uz 1 m ²									
Plāksne Nida Expert 12,5 mm	m ²	2,0	-	-	-	-	-	-	-	-	
Plāksne Nida Ūdens 12,5 mm	m ²	-	2,0	-	-	-	-	-	-	-	
Plāksne Nida Uguns Plus 12,5 mm	m ²	-	-	2,0	-	-	-	-	-	-	
Plāksne Nida Ūdens Uguns Plus 12,5 mm	m ²	-	-	-	2,0	-	-	-	-	-	
Plāksne Nida Cietā 12,5 mm	m ²	-	-	-	-	2,0	-	-	-	-	
Plāksne Nida Hydro 12,5 mm	m ²	-	-	-	-	-	2,0	-	-	-	
Plāksne Nida Uguns Plus 15,0 mm	m ²	-	-	-	-	-	-	2,0	-	-	
Plāksne Nida Cietā 15,0 mm	m ²	-	-	-	-	-	-	-	2,0	-	
Plāksne Nida Hydro 15,0 mm	m ²	-	-	-	-	-	-	-	-	2,0	
Profils Nida CD60	tek.m	2,9	2,9	2,9	2,9	2,9	2,9	2,9	2,9	2,9	
Profils Nida UD27	tek.m	0,6	0,6	0,6	0,6	0,6	0,6	0,6	0,6	0,6	
Stiprinājuma elements Nida ES60	gab.	1,0	1,0	1,0	1,0	1,0	1,0	1,0	1,0	1,0	
Šķērseniskais vienpusīgais savienotājs Nida LPJ60	gab.	3,4	3,4	3,4	3,4	3,4	3,4	3,4	3,4	3,4	
Gareniskais savienotājs Nida LW60	gab.	0,6	0,6	0,6	0,6	0,6	0,6	0,6	0,6	0,6	
Tērauda enkurošanas elements ⁵⁾	gab.	1,6	1,6	1,6	1,6	1,6	1,6	1,6	1,6	1,6	
Pašurbjošās skrūves Nida 3,5x9,5/11 mm	gab.	4,0	4,0	4,0	4,0	4,0	4,0	4,0	4,0	4,0	
Pašurbjošās skrūves Nida 3,5x25 mm	gab.	6,0	6,0	6,0	6,0	-	-	6,0	-	-	
Pašurbjošās skrūves Nida 3,5x35 mm	gab.	18,0	18,0	18,0	18,0	-	-	-	-	-	
Pašurbjošās skrūves Nida 3,5x45 mm	gab.	-	-	-	-	-	-	-	18,0	-	
Pašurbjošās skrūves Nida Cietā 35 (3,9x35 mm)	gab.	-	-	-	-	24,0	-	-	-	6,0	
Pašurbjošās skrūves Nida Cietā 45 (3,9x45 mm)	gab.	-	-	-	-	-	-	-	-	18,0	
Pašurbjošās skrūves Nida Hydro C4 3,5x25 mm	gab.	-	-	-	-	-	6,0	-	-	6,0	
Pašurbjošās skrūves Nida Hydro C4 3,5x41 mm	gab.	-	-	-	-	-	18,0	-	-	18,0	
Līmlente šuvēm Nida	tek.m	1,4	1,4	1,4	1,4	1,4	1,4	1,4	1,4	1,4	
Ģipša špaktele Nida Start	kg	0,6	0,6	0,6	0,6	-	-	-	0,6	-	
Ģipša špaktele Nida Finisz	kg	0,1	0,1	0,1	0,1	-	-	-	0,1	-	
Gatavā špaktele/masa Nida Hydromix ⁶⁾	kg	-	-	-	-	0,7	0,7	-	0,7	0,7	
Minerālvate ⁷⁾	m ²	1,0	1,0	1,0	1,0	1,0	1,0	1,0	1,0	1,0	

⁵⁾ Enkurošanas elementa tips jāizvēlas individuāli, ņemot vērā griestu konstrukcijas tipu un kopējo būves svaru.⁶⁾ Izmantojot ģipša šķiedru plāksnes Nida Cietā, kā alternatīvu varat izmantot arī Nida Planfix Fresh ģipša špaktele.⁷⁾ Pielietojums atbilstoši prasībām.

Patēriņa standartos nav ņemti vērā materiālie zaudējumi.

nida Griesti



Ugunsizturības klase:

(R)EI60
(R)EI90
(R)EI120

Maksimālā apdares slodze:

82 kg/m²

Minimālais piekāršanas augstums:

67,5 mm

Būves svārs 1m²:

32,7-64,3 kg

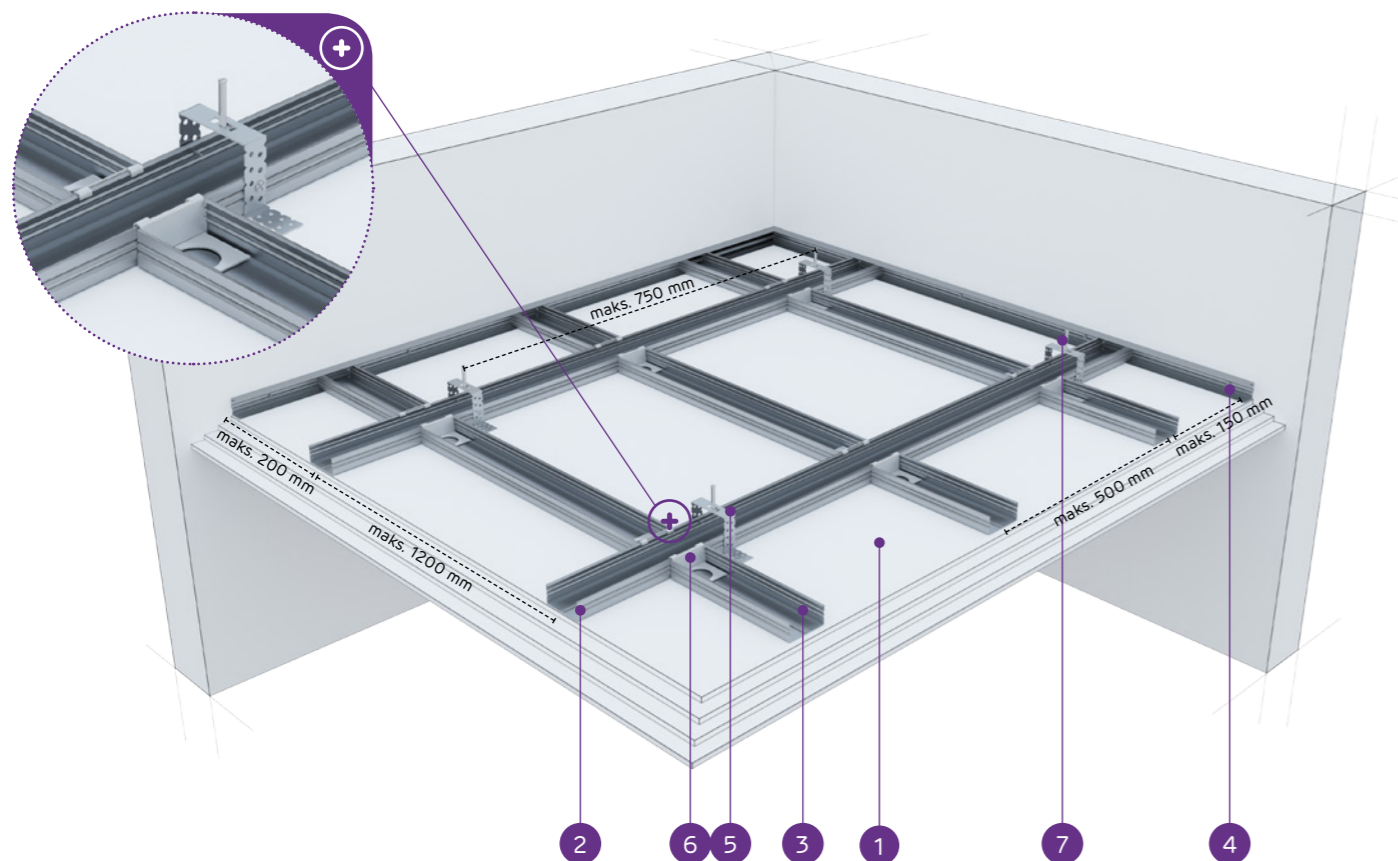


Saistītā dokumenta numurs:

EN 13964:2004+A1

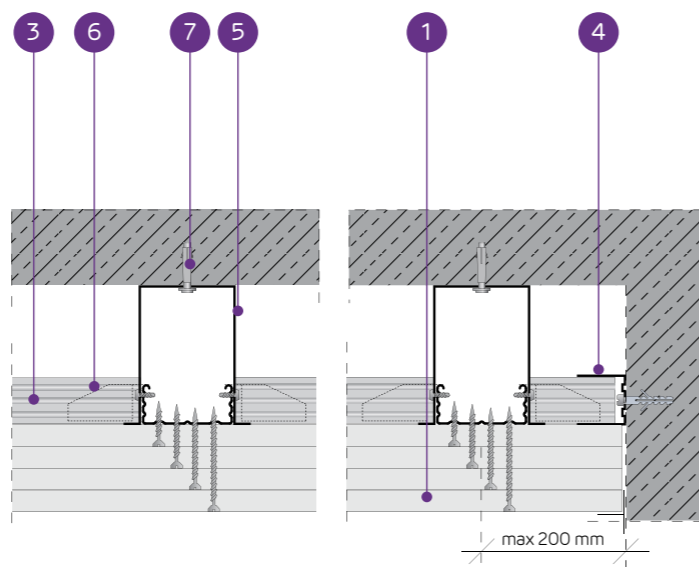
Ekspluatācijas īpašību deklarācija:
DoP/Ceiling System/0024/15.11.2016

SISTĒMAS:

JK/ES/CD60-37,5; JK/ES/CD60-40; JK/ES/CD60-55;
JK/ES/CD60-60

MATERIĀLI:

1. Ģipškartona plāksnes Nida
2. Galvenais profils Nida CD 60
3. Nesošais profils Nida CD 60
4. Profils Nida UD 27
5. Stiprinājuma elements Nida ES 60
6. Šķērsenisvais vienpusīgais savienotājs Nida LPJ 60 vai šķērsenisvais divpusīgais savienotājs Nida LPP 60
7. Tērauda enkurošanas elements



PIEKARAMO GRIESTU SISTĒMA AR VIENA LĪMEŅA KRUSTVEIDA NESOŠO KONSTRUKCIJU NIDA CD60 (NIDA ES60)

TEHNISKIE PARAMETRI

Sistēmas tips Nida Griesti	Nida profila tips	Režģa konstrukcija			Ģipša plāksņu apšuvums		Minimālais piekāršanas augstums	Būves svārs 1 m ²	Ugunsizturības klase	Maksimālā Nida griestu slodze:		Tūriestētība ³⁾ Ugunsizturība
		Maksimālais Nida CD60 galveno profilu atstatums	Maksimālais Nida CD60 nesošo profilu atstatums	Maksimālais Nida CD60 atstatums	Nida	Biezums				bez ugunsiz- turības ¹⁾	ar ugunsiz- turību ²⁾	
		[mm]	[mm]	[mm]								
JK/ES/CD60-37,5/Uguns+	CD60/CD60	1200	500	750	Uguns Plus	3x12,5	67,5	32,7	(R)EI60	65	7,5	1A
JK/ES/CD60-37,5/ŪdensUguns+	CD60/CD60	1200	500	750	Ūdens Uguns Plus	3x12,5	67,5	32,7	(R)EI60	65	7,5	1A
JK/ES/CD60-37,5/Cietā	CD60/CD60	1200	500	750	Cietā	3x12,5	67,5	41,1	(R)EI60	65	7,5	1A
JK/ES/CD60-37,5/Hydro	CD60/CD60	1200	500	750	Hydro	3x12,5	67,5	35,1	(R)EI60	65	7,5	1A
JK/ES/CD60-40/Uguns+	CD60/CD60	850	500	750	Uguns Plus	2x12,5+15,0	70	36,2	(R)EI90	65	7,5	1A
JK/ES/CD60-40/Cietā	CD60/CD60	850	500	750	Cietā	2x12,5+15,0	70	43,7	(R)EI90	65	7,5	1A
JK/ES/CD60-40/Hydro	CD60/CD60	850	500	750	Hydro	2x12,5+15,0	70	37,8	(R)EI90	65	7,5	1A
JK/ES/CD60-55/Uguns+	CD60/CD60	650	500	650	Uguns Plus	2x12,5+2x15,0	90	49,7	(R)EI120	75	7,5	1A
JK/ES/CD60-60/Uguns+	CD60/CD60	650	500	650	Uguns Plus	4x15,0	90	56,7	(R)EI120	75	7,5	1A
JK/ES/CD60-60/Cietā	CD60/CD60	650	500	650	Cietā	4x15,0	90	64,3	(R)EI120	75	7,5	1A
JK/ES/CD60-60/Hydro	CD60/CD60	650	500	650	Hydro	4x15,0	90	56,7	(R)EI120	75	7,5	1A

¹⁾ Pieļaujamā slodze, ieskaitot: pašmasu, izolācijas materiālu un papildu tehnoloģisko slodzi. Tehniskais atzinums 1060/12/R14NK.²⁾ Papildu slodze, pamatojoties uz ugunsdrošības klasifikāciju ITB 1060/13/R54NP, LBO-302-K/15.³⁾ Saskaņā ar tehniskā atzinuma ITB 01060/12/R34NK I daļu un II daļuMATERIĀLU PATĒRIŅŠ UZ 1M² PIEKARAMO GRIESTU W SISTĒMĀ NIDA GRIESTI

Materiāla nosaukums	Mērv.	Sistēmas tips Nida Griesti											
		JK/ES/ CD60-37,5/ Uguns+	JK/ES/ CD60-37,5/ ŪdensUguns+	JK/ES/ CD60-37,5/ Cietā	JK/ES/ CD60-37,5/ Hydro	JK/ES/ CD60-40/ Uguns+	JK/ES/ CD60-40/ Cietā	JK/ES/ CD60-40/ Hydro	JK/ES/ CD60-55/ Uguns+	JK/ES/ CD60-60/ Uguns+	JK/ES/ CD60-60/ Cietā	JK/ES/ CD60-60/ Hydro	
Materiāla patēriņš uz 1 m ²													
Plāksne Nida Uguns Plus 12,5 mm	m ²	3,0	-	-	-	2,0	-	-	2,0	-	-	-	-
Plāksne Nida Ūdens Uguns Plus 12,5 mm	m ²	-	3,0	-	-	-	-	-	-	-	-	-	-
Plāksne Nida Cietā 12,5 mm	m ²	-	-	3,0	-	-	2,0	-	-	-	-	-	-
Plāksne Nida Hydro 12,5 mm	m ²	-	-	-	3,0	-	-	2,0	-	-	-	-	-
Plāksne Nida Uguns Plus 15,0 mm	m ²	-	-	-	-	1,0	-	-	2,0	4,0	-	-	-
Plāksne Nida Cietā 15,0 mm	m ²	-	-	-	-	-	1,0	-	-	-	4,0	-	-
Plāksne Nida Hydro 15,0 mm	m ²	-	-	-	-	-	-	1,0	-	-	-	4,0	-
Profils Nida CD60	tek.m	2,9	2,9	2,9	2,9	3,2	3,2	3,2	3,6	3,6	3,6	3,6	3,6
Profils Nida UD27	tek.m	0,6	0,6	0,6	0,6	0,6	0,6	0,6	0,6	0,6	0,6	0,6	0,6
Stiprinājuma elements Nida ES60	gab.	1,2	1,2	1,2	1,2	1,6	1,6	1,6	2,4	2,4	2,4	2,4	2,4
Šķērsenisvais vienpusīgais savienotājs Nida LPJ60	gab.	3,4	3,4	3,4	3,4	4,8	4,8	4,8	6,2	6,2	6,2	6,2	6,2
Gareniskais savienotājs Nida LW60	gab.	0,6	0,6	0,6	0,6	0,6	0,6	0,6	0,6	0,6	0,6	0,6	0,6
Tērauda enkurošanas elements ⁴⁾	gab.	1,9	1,9	1,9	1,9	2,2	2,2	2,2	3,0	3,0	3,0	3,0	3,0
Pašurbjamo skrūve Nida 3,5x9,5/11 mm	gab.	4,8	4,8	4,8	4,8	6,4	6,4	6,4	9,6	9,6	9,6	9,6	9,6
Pašurbjamo skrūve Nida 3,5x25 mm	gab.	6,0	6,0	-	-	6,0	-	-	6,0	6,0	-	-	-
Pašurbjamo skrūve Nida 3,5x35 mm	gab.	6,0	6,0	-	-	6,0	-	-	6,0	6,0	-	-	-
Pašurbjamo skrūve Nida 3,5x45 mm	gab.	-	-	-	-	-	-	-	6,0	6,0	-	-	-
Pašurbjamo skrūve Nida 3,5x55 mm	gab.	18,0	18,0	-	-	18,0	-	-	6,0	6,0	-	-	-
Pašurbjamo skrūve Nida 4,2x70 mm	gab.	-	-	-	-	-	-	-	18,0	18,0	-	-	-
Pašurbjamo skrūve Nida Cietā 35 (3,9x35 mm)	gab.	-	-	12,0	-	-	12,0	-	-	-	6,0	-	-
Pašurbjamo skrūve Nida Cietā 45 (3,9x45 mm)	gab.	-	-	-	-	-	-	-	-	-	6,0	-	-
Pašurbjamo skrūve Nida Cietā 55 (3,9x55 mm)	gab.	-	-	18,0	-	-	18,0	-	-	-	6,0	-	-
Pašurbjamo skrūve Nida Cietā 70 (4,2x70 mm)	gab.	-	-	-	-	-	-	-	-	-	18,0	-	-
Pašurbjamo skrūve Nida Hydro C4 3,5x25 mm	gab.	-	-	-	6,0	-	-	6,0	-	-	-	6,0	-
Pašurbjamo skrūve Nida Hydro C4 3,5x41 mm	gab.	-	-	-	6,0	-	-	6,0	-	-	-	6,0	-
Pašurbjamo skrūve Nida Hydro C4 3,5x55 mm	gab.	-	-	-	18,0	-	-	18,0	-	-	-	6,0	-
Pašurbjamo skrūve Nida Hydro C4 4,2x70 mm	gab.	-	-	-	-	-	-	-	-	-	-	18,0	-
Līmlente šuvēm Nida	tek.m	1,4	1,4	1,4	1,4	1,4	1,4	1,4	1,4	1,4	1,4	1,4	1,4
Ģipša špaktele Nida Start	kg	0,9	0,9	-	-	0,9	-	-	1,2	1,2	-	-	-
Ģipša špaktele Nida Finisz	kg	0,1	0,1	-	-	0,1	-	-	0,1	0,1	-	-	-
Gatavā špaktele/masa Nida Hydromix ⁵⁾	kg	-	-	1,0	1,0	-	-	1,0	-	-	1,3	1,3	-
Minerālvate ⁶⁾	m ²	1,0	1,0	1,0	1,0	1,0	1,0	1,0	1,0	1,0	1,0	1,0	1,0

⁴⁾ Enkurošanas elementa tips jāizvēlas individuāli, ņemot vērā griestu konstrukcijas tipu un kopējo būves svaru.⁵⁾ Izmantojot ģipša šķiedru plāksnes Nida Cietā, kā alternatīvu varat izmantot arī Nida Planfix Fresh ģipša špakтели.⁶⁾ Pielietojums atbilstoši prasībām.

Patēriņa standartos nav ņemti vērā materiālie zaudējumi.



nida Griesti



Ugunsizturības klase:
(R)EI15
(R)EI30



Maksimālā apdares slodze:
41 kg/m²



Minimālais piekāršanas augstums:
62,5 mm



Būves svars 1m²:
10,9-18,1 kg

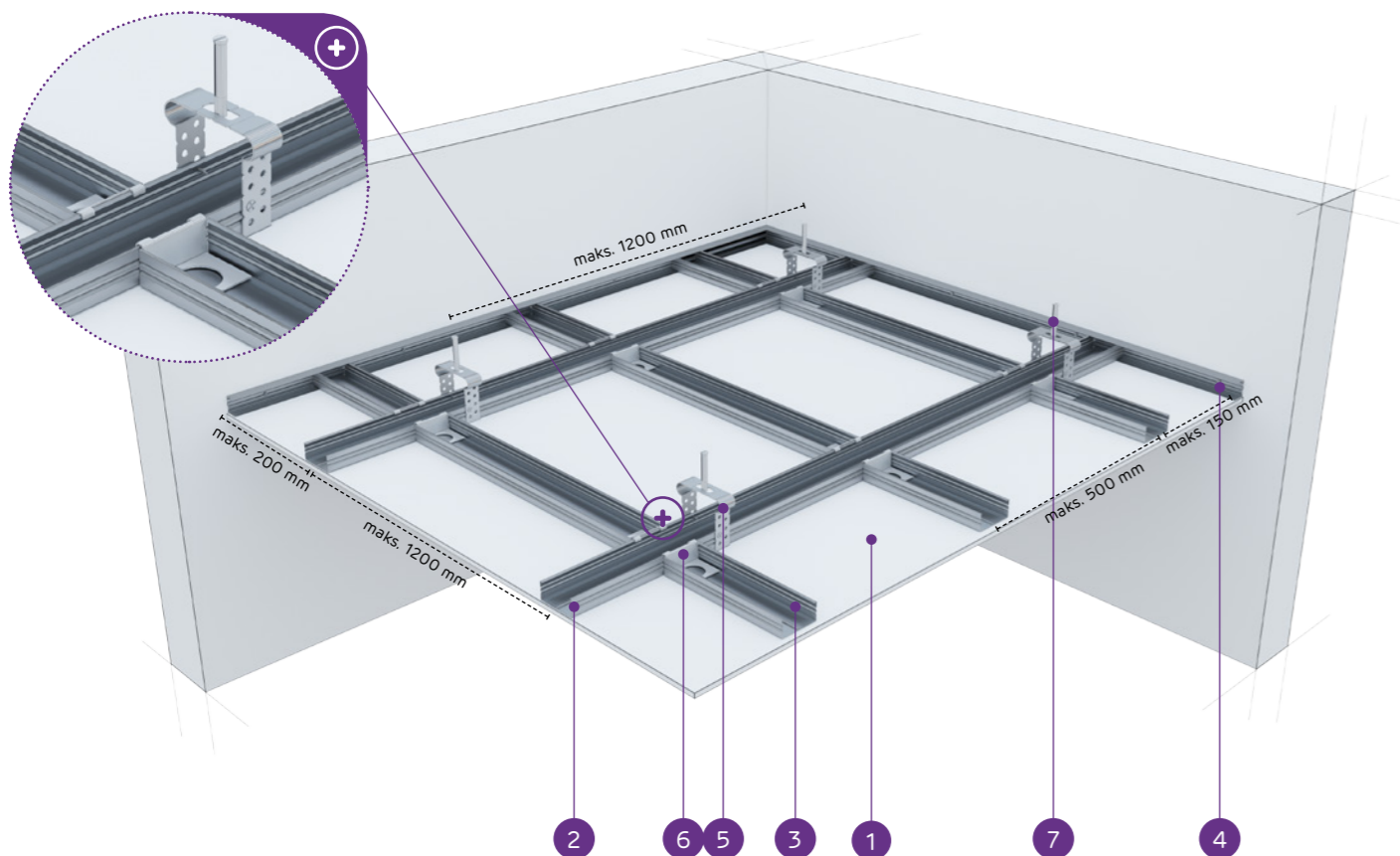


Saistītā dokumenta numurs:
EN 13964:2004+A1

Ekspluatācijas īpašību deklarācija:
DoP/Ceiling System/0024/15.11.2016

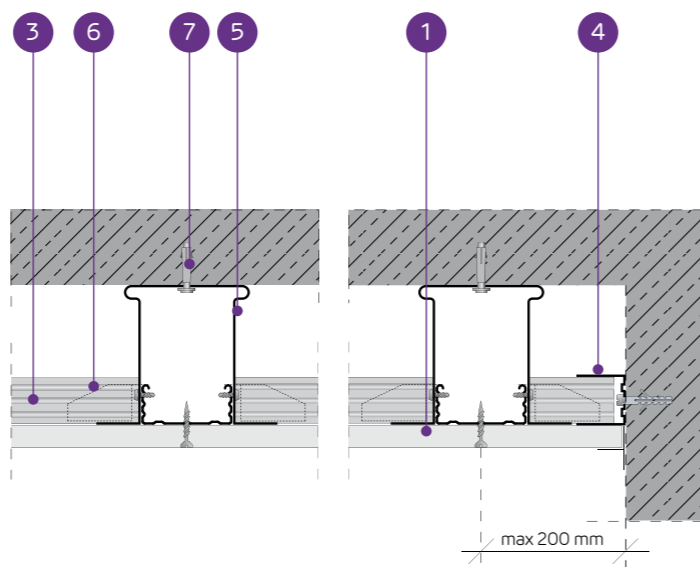
SISTĒMAS:

JK/EL/CD60-12,5; JK/EL/CD60-15; JK/EL/CD60-18



MATERIĀLI:

1. Ģipškartona plāksnes Nida
2. Galvenais profils Nida CD 60
3. Nesošais profils Nida CD 60
4. Profils Nida UD 27
5. Stiprinājuma elements Nida EL 60
6. Šķērseniskais vienpusīgais savienotājs Nida LPJ 60 vai šķērseniskais divpusīgais savienotājs Nida LPP 60
7. Tērauda enkurošanas elements



PIEKARAMO GRIESTU SISTĒMA AR VIENA LĪMEŅA KRUSTVEIDA NESOŠO KONSTRUKCIJU NIDA CD60 (NIDA EL60)

TEHNISKIE PARAMETRI

Sistēmas tips Nida Griesti	Režģa konstrukcija					Ģipša plākšņu apšuvums		Minimālais piekāršanas augstums [mm]	Būves svars 1 m² [kg]	Ugunsizturības klase [min.]	Maksimālā Nida griestu slodze:		Trieciensizturība ³⁾ Ugunsizturības
	Nida profila tips	Maksimālais Nida CD60 galveno profilu atstatums	Maksimālais Nida CD60 nesošo profilu atstatums	Maksimālais Nida stropju atstatums	Nida	Biezums	bez ugunsizturības ¹⁾ [kg/m²]				ar ugunsizturību ²⁾ [kg/m²]		
		[mm]	[mm]	[mm]									
JK/EL/CD60-12,5/Expert	CD60/CD60	1200	500	1200	Expert	12,5	62,5	10,9	-	23	-	1A	
JK/EL/CD60-12,5/Ūdens ⁴⁾	CD60/CD60	1200	500	1200	Ūdens	12,5	62,5	11,4	-	23	-	1A	
JK/EL/CD60-12,5/ŪdensUguns+	CD60/CD60	1200	500	900	Ūdens Plus	12,5	62,5	12,7	(R)EI15	41	7,5	1A	
JK/EL/CD60-12,5/ ŪdensUguns+	CD60/CD60	1200	500	900	ŪdensUguns Plus	12,5	62,5	12,7	(R)EI15	41	7,5	1A	
JK/EL/CD60-12,5/Cietā	CD60/CD60	1200	500	900	Cietā	12,5	62,5	15,5	(R)EI15	41	7,5	1A	
JK/EL/CD60-12,5/Hydro	CD60/CD60	1200	500	900	Hydro	12,5	62,5	13,5	(R)EI15	41	7,5	1A	
JK/EL/CD60-15/Uguns+	CD60/CD60	1200	500	850	Uguns Plus	15,0	65	16,2	(R)EI15	44	7,5	1A	
JK/EL/CD60-15/Cietā	CD60/CD60	1200	500	850	Cietā	15,0	65	18,1	(R)EI15	44	7,5	1A	
JK/EL/CD60-15/Hydro	CD60/CD60	1200	500	850	Hydro	15,0	65	16,2	(R)EI15	44	7,5	1A	
JK/EL/CD60-18/Uguns+	CD60/CD60	1200	500	850	Uguns Plus	18,0	68	16,9	(R)EI30	44	7,5	1A	

¹⁾ Pieļaujamā slodze, ieskaitot: pašmasu, izolācijas materiālu un papildu tehnoloģisko slodzi. Tehniskais atzinums 1060/12/R14NK.

²⁾ Papildu slodze, pamatojoties uz ugunsdrošības klasifikāciju ITB 1060/13/R54NP, LBO-302-K/15.

³⁾ Saskaņā ar tehniskā atzinuma ITB 01060/12/R34NK I daļu un II daļu.

⁴⁾ Telpās ar relatīvo gaisa mitrumu līdz 85% stūra sekcijās pret intensīvu ūdens iedarbību ieteicams izmantot Nida Hydro ģipša šķiedru plāksnes (horizontālām un vertikālām virsmām vannas, dušas utt. zonās).

MATERIĀLU PATĒRIŅŠ UZ 1M² PIEKARAMO GRIESTU W SISTĒMĀ NIDA GRIESTI

Materiāla nosaukums	Mērv.	Sistēmas tips Nida Griesti									
		JK/EL/CD60-12,5/Expert	JK/EL/CD60-12,5/Ūdens	JK/EL/CD60-12,5/ŪdensUguns+	JK/EL/CD60-12,5/ŪdensUguns+	JK/EL/CD60-12,5/Cietā	JK/EL/CD60-12,5/Hydro	JK/EL/CD60-15/Uguns+	JK/EL/CD60-15/Cietā	JK/EL/CD60-15/Hydro	JK/EL/CD60-18/Uguns+
Plāksne Nida Expert 12,5 mm	m²	1,0	-	-	-	-	-	-	-	-	-
Plāksne Nida Ūdens 12,5 mm	m²	-	1,0	-	-	-	-	-	-	-	-
Plāksne Nida Uguns Plus 12,5 mm	m²	-	-	1,0	-	-	-	-	-	-	-
Plāksne Nida Ūdens Uguns Plus 12,5 mm	m²	-	-	-	1,0	-	-	-	-	-	-
Plāksne Nida Cietā 12,5 mm	m²	-	-	-	-	1,0	-	-	-	-	-
Plāksne Nida Hydro 12,5 mm	m²	-	-	-	-	-	1,0	-	-	-	-
Plāksne Nida Uguns Plus 15,0 mm	m²	-	-	-	-	-	-	1,0	-	-	-
Plāksne Nida Cietā 15,0 mm	m²	-	-	-	-	-	-	-	1,0	-	-
Plāksne Nida Hydro 15,0 mm	m²	-	-	-	-	-	-	-	-	1,0	-
Plāksne Nida Uguns Plus 18,0 mm	m²	-	-	-	-	-	-	-	-	-	1,0
Profils Nida CD60	tek.m	2,9	2,9	2,9	2,9	2,9	2,9	2,9	2,9	2,9	2,9
Profils Nida UD27	tek.m	0,6	0,6	0,6	0,6	0,6	0,6	0,6	0,6	0,6	0,6
Stiprinājuma elements Nida EL60	gab.	1,0	1,0	1,0	1,0	1,0	1,0	1,0	1,0	1,0	1,0
Šķērseniskais vienpusīgais savienotājs Nida LPJ60	gab.	3,4	3,4	3,4	3,4	3,4	3,4	3,4	3,4	3,4	3,4
Gareniskais savienotājs Nida LW60	gab.	0,6	0,6	0,6	0,6	0,6	0,6	0,6	0,6	0,6	0,6
Tērauda enkurošanas elements ⁵⁾	gab.	1,6	1,6	1,6	1,6	1,6	1,6	1,6	1,6	1,6	1,6
Pašurbjotās skrūves Nida 3,5x9,5/11 mm	gab.	4,0	4,0	4,0	4,0	4,0	4,0	4,0	4,0	4,0	4,0
Pašurbjotās skrūves Nida 3,5x25 mm	gab.	18,0	18,0	18,0	18,0	-	-	18,0	-	-	-
Pašurbjotās skrūves Nida 3,5x35 mm	gab.	-	-	-	-	-	-	-	-	-	18,0
Pašurbjotās skrūves Nida Cietā 35 (3,9x35 mm)	gab.	-	-	-	-	18,0	-	-	18,0	-	-
Pašurbjotās skrūves Nida Hydro C4 3,5x25 mm	gab.	-	-	-	-	-	18,0	-	-	18,0	-
Līmlente šuvēm Nida	tek.m	1,4	1,4	1,4	1,4	1,4	1,4	1,4	1,4	1,4	1,4
Ģipša špaktele Nida Start	kg	0,3	0,3	0,3	0,3	-	-	0,3	-	-	0,3
Ģipša špaktele Nida Finisz	kg	0,1	0,1	0,1	0,1	-	-	0,1	-	-	0,1
Gatavā špaktelmasa Nida Hydromix ⁶⁾	kg	-	-	-	-	0,4	0,4	-	0,4	0,4	-
Minerālvate ⁷⁾	m²	1,0	1,0	1,0	1,0	1,0	1,0	1,0	1,0	1,0	1,0

⁵⁾ Enkurošanas elementa tips jāizvēlas individuāli, ņemot vērā griestu konstrukcijas tipu un kopējo būves svaru.

⁶⁾ Izmantojot ģipša šķiedru plāksnes Nida Cietā, kā alternatīvu varat izmantot arī Nida Planfix Fresh ģipša špakteļi.

⁷⁾ Pielietojums atbilstoši prasībām.

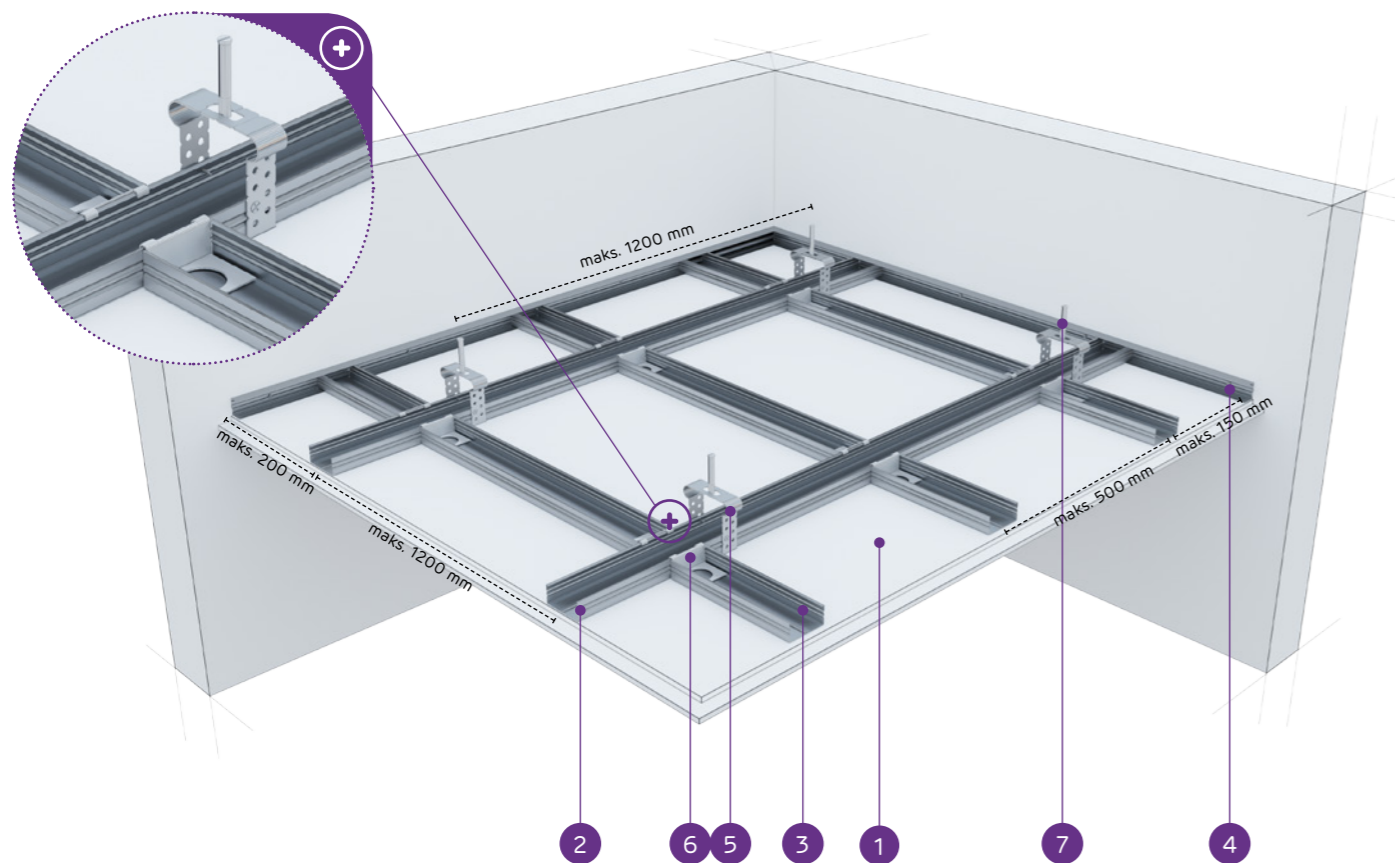
Patēriņa standartos nav ņemti vērā materiālie zaudējumi.

nida Griesti

Ugunsizturības klase:
(R)EI45
(R)EI60Maksimālā apdares slodze:
47 kg/m²Minimālais piekāšanās augstums:
19,1 mmBūves svārs 1m²:
19,1-33,5 kgSaistītā dokumenta numurs:
EN 13964:2004+A1Ekspluatācijas īpašību deklarācija:
DoP/Ceiling System/0024/15.11.2016

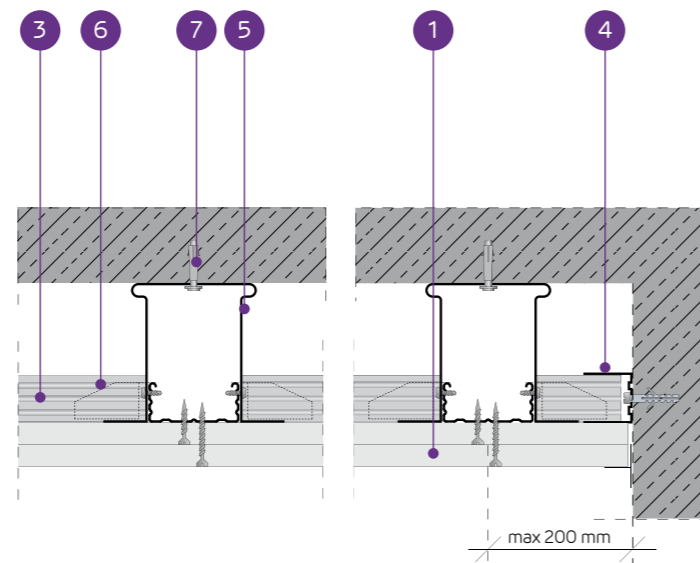
SISTĒMAS:

JK/EL/CD60-25; JK/EL/CD60-30



MATERIĀLI:

1. Ģipškartona plāksnes Nida
2. Galvenais profils Nida CD 60
3. Nesošais profils Nida CD 60
4. Profils Nida UD 27
5. Stiprinājuma elements Nida EL 60
6. Šķērseniskais vienpusīgais savienotājs Nida LPJ 60 vai šķērseniskais divpusīgais savienotājs Nida LPP 60
7. Tērauda enkurošanas elements



PIEKARAMO GRIESTU SISTĒMA AR VIENA LĪMEŅA KRUSTVEIDA NESOŠO KONSTRUKCIJU NIDA CD60 (NIDA EL60)

TEHNISKIE PARAMETRI

Sistēmas tips Nida Griesti	Režģa konstrukcija			Ģipša plākšņu apšuvums		Minimālais piekāšanās augstums [mm]	Būves svārs 1m ² [kg]	Ugunsizturības klase [min.]	Maksimālā Nida griestu slodze:		Trieocienizturība ³⁾ Ugunsizturības	
	Nida profila tips	Maksimālais Nida CD60 galveno profilu atstatums [mm]	Maksimālais Nida CD60 nesošo profilu atstatums [mm]	Maksimālais Nida stropju atstatums [mm]	Ģipša plākšņu Nida				Biezums	bez ugunsizturības ¹⁾ [kg/m ²]		ar ugunsizturību ²⁾ [kg/m ²]
JK/EL/CD60-25/Expert	CD60/CD60	1200	500	1200	Expert	2x12,5	75	19,1	-	25	-	1A
JK/EL/CD60-25/Ūdens ⁴⁾	CD60/CD60	1200	500	1200	Ūdens	2x12,5	75	20,1	-	25	-	1A
JK/EL/CD60-25/Uguns+	CD60/CD60	1200	500	850	Uguns Plus	2x12,5	75	22,7	(R)EI45	47	7,5	1A
JK/EL/CD60-25/ŪdensUguns+	CD60/CD60	1200	500	850	Ūdens Uguns Plus	2x12,5	75	22,7	(R)EI45	47	7,5	1A
JK/EL/CD60-25/Cietā	CD60/CD60	1200	500	850	Cietā	2x12,5	75	28,3	(R)EI45	47	7,5	1A
JK/EL/CD60-25/Hydro	CD60/CD60	1200	500	850	Hydro	2x12,5	75	24,3	(R)EI45	47	7,5	1A
JK/EL/CD60-30/Uguns+	CD60/CD60	1200	500	850	Uguns Plus	2x15,0	80	29,7	(R)EI60	47	7,5	1A
JK/EL/CD60-30/Cietā	CD60/CD60	1200	500	850	Cietā	2x15,0	80	33,5	(R)EI60	47	7,5	1A
JK/EL/CD60-30/Hydro	CD60/CD60	1200	500	850	Hydro	2x15,0	80	29,7	(R)EI60	47	7,5	1A

¹⁾ Pieļaujamā slodze, ieskaitot: pašmasu, izolācijas materiālu un papildu tehnoloģisko slodzi. Tehniskais atzinums 1060/12/R14NK.²⁾ Papildu slodze, pamatojoties uz ugunsdrošības klasifikāciju ITB 1060/13/R54NP, LBO-302-K/15.³⁾ Saskaņā ar tehniskā atzinuma ITB 01060/12/R34NK I daļu un II daļu.⁴⁾ Telpās ar relatīvo gaisa mitrumu līdz 85 % stūra sekcijās pret intensīvu ūdens iedarbību ieteicams izmantot Nida Hydro ģipša šķiedru plāksnes (horizontālām un vertikālām virsmām vannas, dušas utt. zonās).MATERIĀLU PATĒRIŅŠ UZ 1M² PIEKARAMO GRIESTU W SISTĒMĀ NIDA GRIESTI

Materiāla nosaukums	Mērv.	Sistēmas tips Nida Griesti									
		JK/EL/CD60-25/Expert	JK/EL/CD60-25/Ūdens	JK/EL/CD60-25/Uguns+	JK/EL/CD60-25/ŪdensUguns+	JK/EL/CD60-25/Cietā	JK/EL/CD60-25/Hydro	JK/EL/CD60-30/Uguns+	JK/EL/CD60-30/Cietā	JK/EL/CD60-30/Hydro	
Materiāla patēriņš uz 1 m ²											
Plāksne Nida Expert 12,5 mm	m ²	2,0	-	-	-	-	-	-	-	-	-
Plāksne Nida Ūdens 12,5 mm	m ²	-	2,0	-	-	-	-	-	-	-	-
Plāksne Nida Uguns Plus 12,5 mm	m ²	-	-	2,0	-	-	-	-	-	-	-
Plāksne Nida Ūdens Uguns Plus 12,5 mm	m ²	-	-	-	2,0	-	-	-	-	-	-
Plāksne Nida Cietā 12,5 mm	m ²	-	-	-	-	2,0	-	-	-	-	-
Plāksne Nida Hydro 12,5 mm	m ²	-	-	-	-	-	2,0	-	-	-	-
Plāksne Nida Uguns Plus 15,0 mm	m ²	-	-	-	-	-	-	2,0	-	-	-
Plāksne Nida Cietā 15,0 mm	m ²	-	-	-	-	-	-	-	2,0	-	-
Plāksne Nida Hydro 15,0 mm	m ²	-	-	-	-	-	-	-	-	2,0	-
Profils Nida CD60	tek.m	2,9	2,9	2,9	2,9	2,9	2,9	2,9	2,9	2,9	2,9
Profils Nida UD27	tek.m	0,6	0,6	0,6	0,6	0,6	0,6	0,6	0,6	0,6	0,6
Stiprinājuma elements Nida EL60	gab.	1,0	1,0	1,0	1,0	1,0	1,0	1,0	1,0	1,0	1,0
Šķērseniskais vienpusīgais savienotājs Nida LPJ60	gab.	3,4	3,4	3,4	3,4	3,4	3,4	3,4	3,4	3,4	3,4
Gareniskais savienotājs Nida LW60	gab.	0,6	0,6	0,6	0,6	0,6	0,6	0,6	0,6	0,6	0,6
Tērauda enkurošanas elements ⁵⁾	gab.	1,6	1,6	1,6	1,6	1,6	1,6	1,6	1,6	1,6	1,6
Pašurbjošās skrūves Nida 3,5x9,5/11 mm	gab.	4,0	4,0	4,0	4,0	4,0	4,0	4,0	4,0	4,0	4,0
Pašurbjošās skrūves Nida 3,5x25 mm	gab.	6,0	6,0	6,0	6,0	-	-	-	6,0	-	-
Pašurbjošās skrūves Nida 3,5x35 mm	gab.	18,0	18,0	18,0	18,0	-	-	-	-	-	-
Pašurbjošās skrūves Nida 3,5x45 mm	gab.	-	-	-	-	-	-	-	18,0	-	-
Pašurbjošās skrūves Nida Cietā 35 (3,9x35 mm)	gab.	-	-	-	-	-	24,0	-	-	6,0	-
Pašurbjošās skrūves Nida Cietā 45 (3,9x45 mm)	gab.	-	-	-	-	-	-	-	-	-	18,0
Pašurbjošās skrūves Nida Hydro C4 3,5x25 mm	gab.	-	-	-	-	-	-	6,0	-	-	6,0
Pašurbjošās skrūves Nida Hydro C4 3,5x41 mm	gab.	-	-	-	-	-	-	-	18,0	-	18,0
Līmlente šuvēm Nida	tek.m	1,4	1,4	1,4	1,4	1,4	1,4	1,4	1,4	1,4	1,4
Ģipša špaktele Nida Start	kg	0,6	0,6	0,6	0,6	-	-	0,6	-	-	-
Ģipša špaktele Nida Finisz	kg	0,1	0,1	0,1	0,1	-	-	0,1	-	-	-
Gatavā špakteļmasa Nida Hydromix ⁶⁾	kg	-	-	-	-	0,7	0,7	-	0,7	0,7	0,7
Minerālvate ⁷⁾	m ²	1,0	1,0	1,0	1,0	1,0	1,0	1,0	1,0	1,0	1,0

⁵⁾ Enkurošanas elementa tips jāizvēlas individuāli, ņemot vērā griestu konstrukcijas tipu un kopējo būves svaru.⁶⁾ Izmantojot ģipša šķiedru plāksnes Nida Cietā, kā alternatīvu varat izmantot arī Nida Planfix Fresh ģipša špakteli.⁷⁾ Pielietojums atbilstoši prasībām.

Patēriņa standartos nav ņemti vērā materiālie zaudējumi.

nida Griesti

Ugunsizturības
klase:(R)EI60
(R)EI90
(R)EI120Maksimālā
apdares
slodze:82 kg/m²Minimālais
piekāršanas
augstums:

87,5 mm

Būves
svars 1m²:

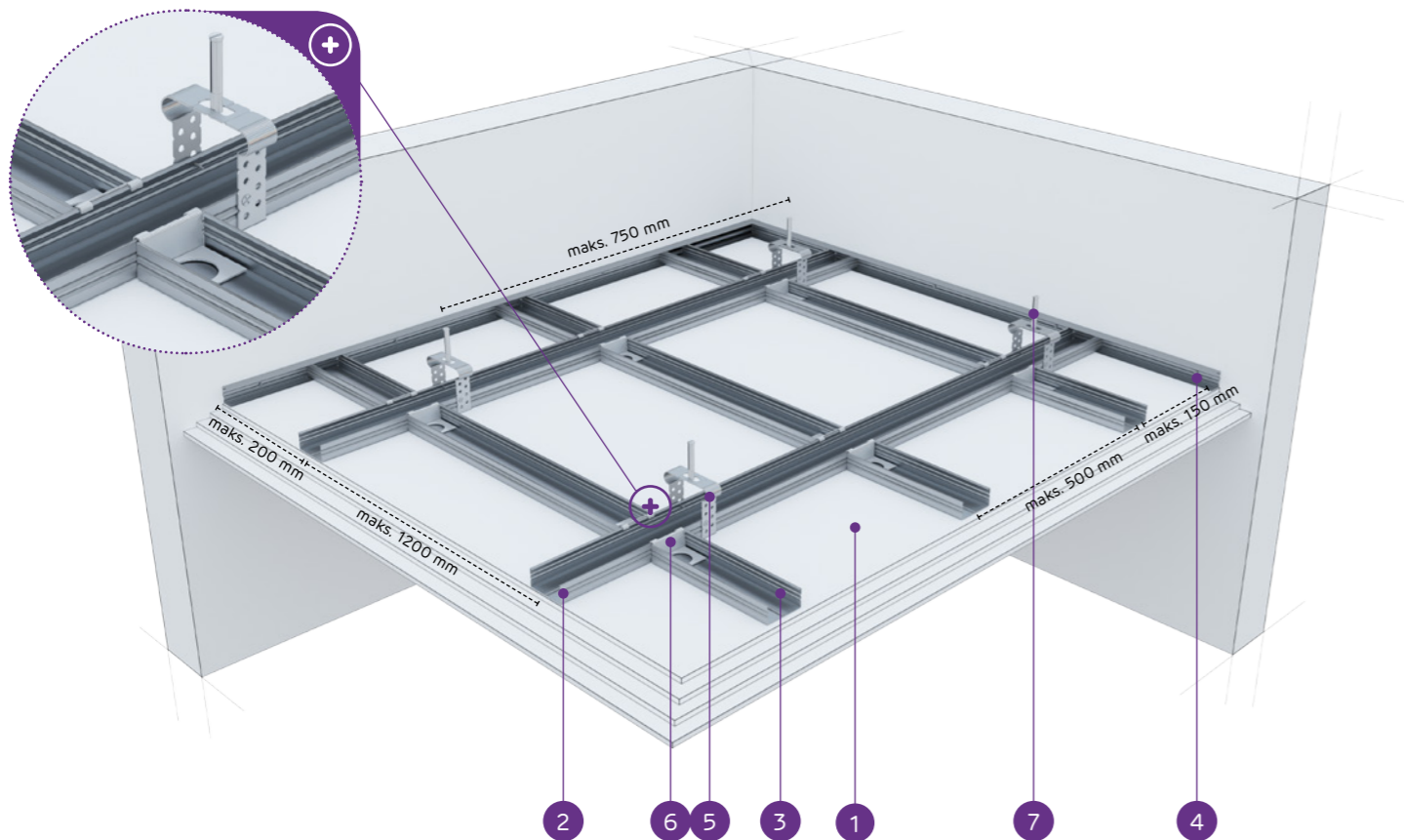
32,7-64,3 kg

Saistītā
dokumenta
numurs:

EN13964:2004+A1

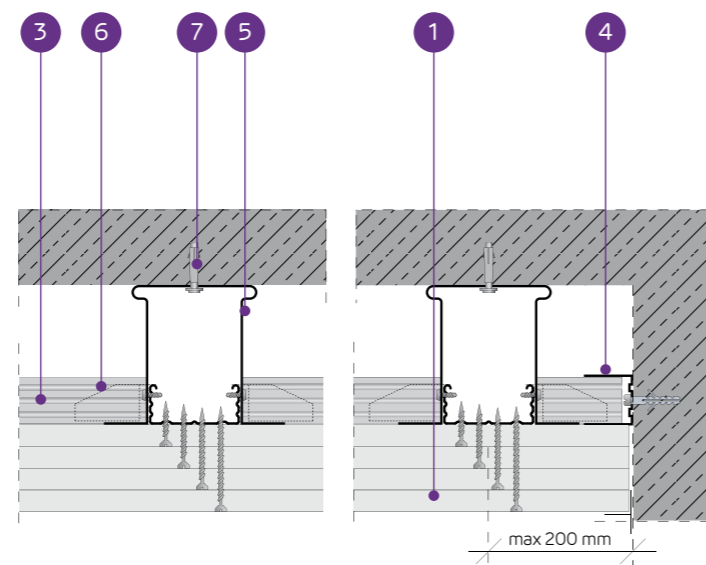
Ekspluatācijas īpašību deklarācija:
DoP/Ceiling System/0024/15.11.2016

SISTĒMAS:

JK/EL/CD60-37,5; JK/EL/CD60-40; JK/EL/CD60-55;
JK/EL/CD60-60

MATERIĀLI:

- Ģipškartona plāksnes Nida
- Galvenais profils Nida CD 60
- Nesošais profils Nida CD 60
- Profils Nida UD 27
- Stiprinājuma elements Nida EL 60
- Šķērseniskais vienpusīgais savienotājs Nida LPJ 60 vai šķērseniskais divpusīgais savienotājs Nida LPP 60
- Tērauda enkurošanas elements



PIEKARAMO GRIESTU SISTĒMA AR VIENA LĪMEŅA KRUSTVEIDA NESOŠO KONSTRUKCIJU NIDA CD60 (NIDA EL60)

TEHNISKIE PARAMETRI

Sistēmas tips Nida Griesti	Režģa konstrukcija				Ģipša plākšņu apšuvums		Minimālais piekāršanas augstums	Būves svars 1 m ²	Ugunsizturības klase	Maksimālā Nida griestu slodze:		Tricienizturība ³⁾
	Nida profila tips	Maksimālais Nida CD60 galveno profilu atstātums	Maksimālais Nida CD60 nesošo profilu atstātums	Maksimālais Nida CD60 nesošo profilu atstātums	Nida					bez ugunsiztu- rības ¹⁾	ar ugunsiztu- rību ²⁾	
					Nida	Biezums	[mm]	[kg]	[min.]			[kg/m ²]
JK/EL/CD60-37,5/Uguns+	CD60/CD60	1200	500	750	Uguns Plus	3x12,5	87,5	32,7	(R)EI60	65	7,5	1A
JK/EL/CD60-37,5/ŪdensUguns+	CD60/CD60	1200	500	750	Ūdens Uguns Plus	3x12,5	87,5	32,7	(R)EI60	65	7,5	1A
JK/EL/CD60-37,5/Cietā	CD60/CD60	1200	500	750	Cietā	3x12,5	87,5	41,1	(R)EI60	65	7,5	1A
JK/EL/CD60-37,5/Hydro	CD60/CD60	1200	500	750	Hydro	3x12,5	87,5	35,1	(R)EI60	65	7,5	1A
JK/EL/CD60-40/Uguns+	CD60/CD60	850	500	750	Uguns Plus	2x12,5+15,0	90	36,2	(R)EI90	65	7,5	1A
JK/EL/CD60-40/Cietā	CD60/CD60	850	500	750	Cietā	2x12,5+15,0	90	43,7	(R)EI90	65	7,5	1A
JK/EL/CD60-40/Hydro	CD60/CD60	850	500	750	Hydro	2x12,5+15,0	90	37,8	(R)EI90	65	7,5	1A
JK/EL/CD60-55/Uguns+	CD60/CD60	650	500	650	Uguns Plus	2x12,5+2x15,0	110	49,7	(R)EI120	75	7,5	1A
JK/EL/CD60-60/Uguns+	CD60/CD60	650	500	650	Uguns Plus	4x15,0	110	56,7	(R)EI120	75	7,5	1A
JK/EL/CD60-60/Cietā	CD60/CD60	650	500	650	Cietā	4x15,0	110	64,3	(R)EI120	75	7,5	1A
JK/EL/CD60-60/Hydro	CD60/CD60	650	500	650	Hydro	4x15,0	110	56,7	(R)EI120	75	7,5	1A

¹⁾ Pieļaujamā slodze, ieskaitot: pašmasu, izolācijas materiālu un papildu tehnoloģisko slodzi. Tehniskais atzinums 1060/12/R14NK.²⁾ Papildu slodze, pamatojoties uz ugunsdrošības klasifikāciju ITB 1060/13/R54NP, LBO-302-K15.³⁾ Saskaņā ar tehniskā atzinuma ITB 01060/12/R34NK I daļu un II daļuMATERIĀLU PATĒRIŅŠ UZ 1M² PIEKARAMO GRIESTU W SISTĒMĀ NIDA GRIESTI

Materiāla nosaukums	Mērv.	Sistēmas tips Nida Griesti											
		JK/EL/CD60-37,5/Uguns+	JK/EL/CD60-37,5/ŪdensUguns+	JK/EL/CD60-37,5/Cietā	JK/EL/CD60-37,5/Hydro	JK/EL/CD60-40/Uguns+	JK/EL/CD60-40/Cietā	JK/EL/CD60-40/Hydro	JK/EL/CD60-55/Uguns+	JK/EL/CD60-60/Uguns+	JK/EL/CD60-60/Cietā	JK/EL/CD60-60/Hydro	
Plāksne Nida Uguns Plus 12,5 mm	m ²	3,0	-	-	-	2,0	-	-	2,0	-	-	-	
Plāksne Nida Ūdens Uguns Plus 12,5 mm	m ²	-	3,0	-	-	-	-	-	-	-	-	-	
Plāksne Nida Cietā 12,5 mm	m ²	-	-	3,0	-	-	2,0	-	-	-	-	-	
Plāksne Nida Hydro 12,5 mm	m ²	-	-	-	3,0	-	-	2,0	-	-	-	-	
Plāksne Nida Uguns Plus 15,0 mm	m ²	-	-	-	-	1,0	-	-	2,0	4,0	-	-	
Plāksne Nida Cietā 15,0 mm	m ²	-	-	-	-	-	1,0	-	-	-	4,0	-	
Plāksne Nida Hydro 15,0 mm	m ²	-	-	-	-	-	-	1,0	-	-	-	4,0	
Profils Nida CD60	tek.m	2,9	2,9	2,9	2,9	3,2	3,2	3,2	3,6	3,6	3,6	3,6	
Profils Nida UD27	tek.m	0,6	0,6	0,6	0,6	0,6	0,6	0,6	0,6	0,6	0,6	0,6	
Stiprinājuma elements Nida EL60	gab.	1,2	1,2	1,2	1,2	1,6	1,6	1,6	2,4	2,4	2,4	2,4	
Šķērseniskais vienpusīgais savienotājs Nida LPJ60	gab.	3,4	3,4	3,4	3,4	4,8	4,8	4,8	6,2	6,2	6,2	6,2	
Gareniskais savienotājs Nida LW60	gab.	0,6	0,6	0,6	0,6	0,6	0,6	0,6	0,6	0,6	0,6	0,6	
Tērauda enkurošanas elements ⁴⁾	gab.	1,9	1,9	1,9	1,9	2,2	2,2	2,2	3,0	3,0	3,0	3,0	
Pašurbjošās skrūves Nida 3,5x9,5/11 mm	gab.	4,8	4,8	4,8	4,8	6,4	6,4	6,4	9,6	9,6	9,6	9,6	
Pašurbjošās skrūves Nida 3,5x25 mm	gab.	6,0	6,0	-	-	6,0	-	-	6,0	6,0	-	-	
Pašurbjošās skrūves Nida 3,5x35 mm	gab.	6,0	6,0	-	-	6,0	-	-	-	-	-	-	
Pašurbjošās skrūves Nida 3,5x45 mm	gab.	-	-	-	-	-	-	-	6,0	6,0	-	-	
Pašurbjošās skrūves Nida 3,5x55 mm	gab.	18,0	18,0	-	-	18,0	-	-	6,0	6,0	-	-	
Pašurbjošās skrūves Nida 4,2x70 mm	gab.	-	-	-	-	-	-	-	18,0	18,0	-	-	
Pašurbjošās skrūves Nida Cietā 35 (3,9x35 mm)	gab.	-	-	12,0	-	-	12,0	-	-	-	6,0	-	
Pašurbjošās skrūves Nida Cietā 45 (3,9x45 mm)	gab.	-	-	-	-	-	-	-	-	-	6,0	-	
Pašurbjošās skrūves Nida Cietā 55 (3,9x55 mm)	gab.	-	-	18,0	-	-	18,0	-	-	-	6,0	-	
Pašurbjošās skrūves Nida Cietā 70 (4,2x70 mm)	gab.	-	-	-	-	-	-	-	-	-	18,0	-	
Pašurbjošās skrūves Nida Hydro C4 3,5x25 mm	gab.	-	-	-	6,0	-	-	6,0	-	-	-	6,0	
Pašurbjošās skrūves Nida Hydro C4 3,5x41 mm	gab.	-	-	-	6,0	-	-	6,0	-	-	-	6,0	
Pašurbjošās skrūves Nida Hydro C4 3,5x55 mm	gab.	-	-	-	18,0	-	-	18,0	-	-	-	6,0	
Pašurbjošās skrūves Nida Hydro C4 4,2x70 mm	gab.	-	-	-	-	-	-	-	-	-	-	18,0	
Līmīente šuvēm Nida	tek.m	1,4	1,4	1,4	1,4	1,4	1,4	1,4	1,4	1,4	1,4	1,4	
Ģipša špaktele Nida Start	kg	0,9	0,9	-	-	0,9	-	-	1,2	1,2	-	-	
Ģipša špaktele Nida Finisz	kg	0,1	0,1	-	-	0,1	-	-	0,1	0,1	-	-	
Gatavā špaktele/masa Nida Hydromix ⁵⁾	kg	-	-	1,0	1,0	-	1,0	1,0	-	-	1,3	1,3	
Minerālвате ⁶⁾	m ²	1,0	1,0	1,0	1,0	1,0	1,0	1,0	1,0	1,0	1,0	1,0	

⁴⁾ Enkurošanas elementa tips jāizvēlas individuāli, ņemot vērā griestu konstrukcijas tipu un kopējo būves svaru.⁵⁾ Izmantojot ģipša šķiedru plāksnes Nida Cietā, kā alternatīvu varat izmantot arī Nida Planfix Fresh ģipša špakteļi.⁶⁾ Pielietojums atbilstoši prasībām.

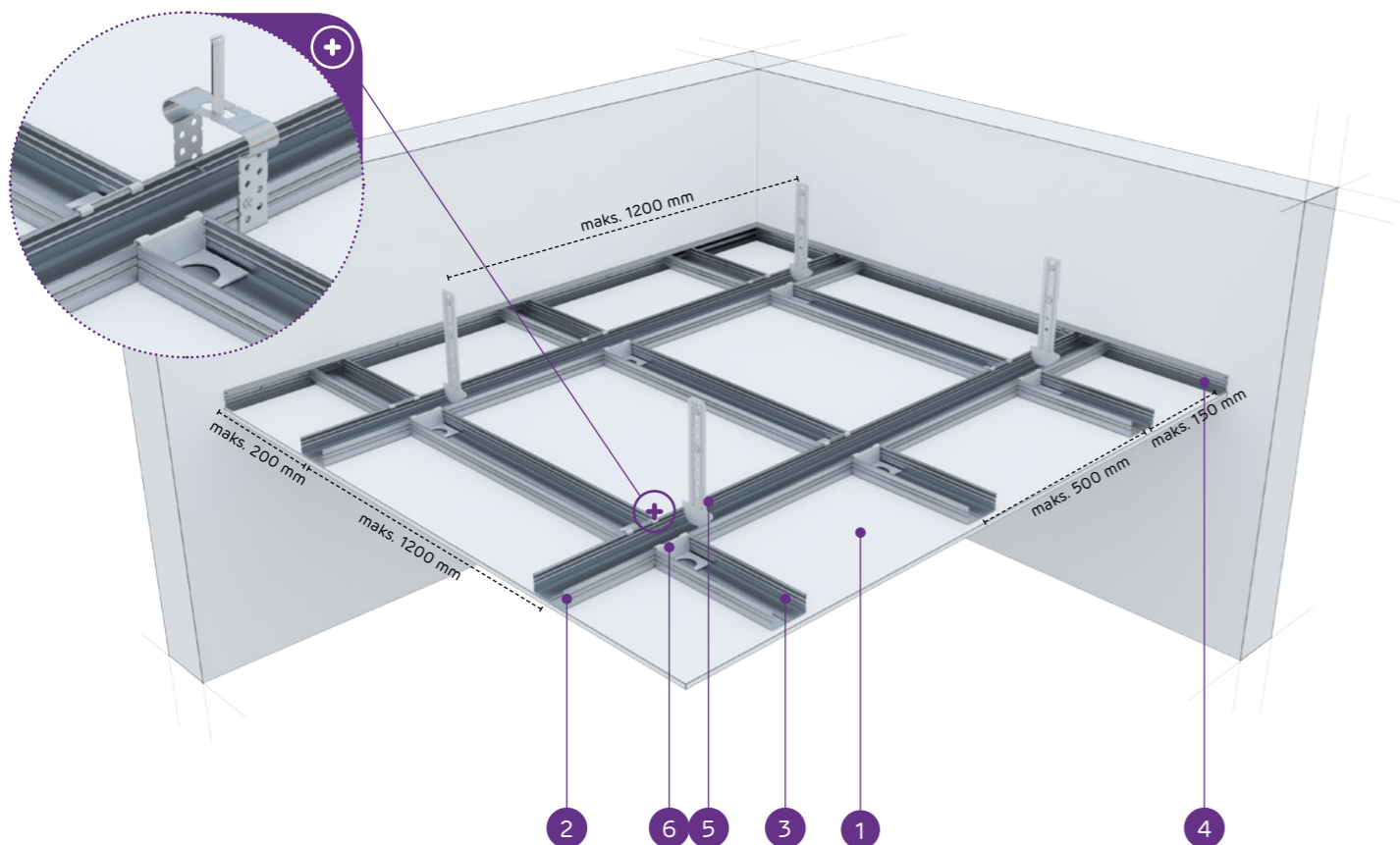
Patēriņa standartos nav ņemti vērā materiālie zaudējumi.

nida Griesti

Ugunsizturības klase:
(R)EI15
(R)EI30Maksimālā apdares slodze:
41 kg/m²Minimālais piekāšanās augstums:
62,5 mmBūves svars 1m²:
10,9-18,1 kgSaisītā dokumenta numurs:
EN 13964:2004+A1Eksploatacijas īpašību deklarācija:
DoP/Ceiling System/0024/15.11.2016

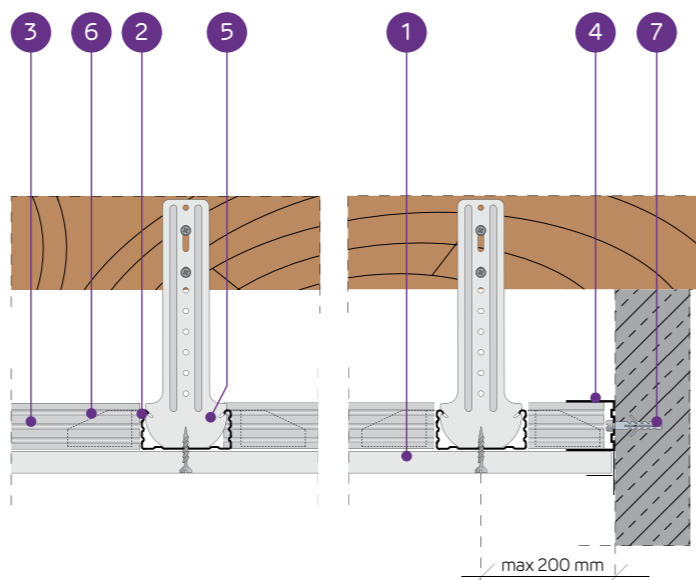
SISTĒMAS:

JK/WP/CD60-12,5; JK/WP/CD60-15; JK/WP/CD60-18



MATERIĀLI:

1. Ģipškartona plāksne Nida
2. Galvenais profils Nida CD 60
3. Nesošais profils Nida CD 60
4. Profils Nida UD 27
5. Bēniņu piekare Nida WP 60
6. Šķēršenis vienpusīgs savienotājs Nida LPJ 60 vai šķēršenis divpusīgs savienotājs Nida LPP 60
7. Tērauda enkurošanas elements



PIEKARAMO GRIESTU SISTĒMA AR VIENA LĪMEŅA KRUSTVEIDA NESOŠO KONSTRUKCIJU NIDA CD60 (NIDA WP60)

TEHNISKIE PARAMETRI

Sistēmas tips Nida Griesti	Nida profila tips	Režģa konstrukcija			Ģipša plākšņu apšuvums	Minimālais piekāšanās augstums	Būves svars 1 m²	Ugunsizturības klase	Maksimālā Nida griestu slodze:		Triecienizturība ³⁾	
		Maksimālais Nida CD60 galveno profilu atstatums	Maksimālais Nida CD60 nesošo profilu atstatums	Maksimālais Nida stropju atstatums					bez ugunsiz- turības ¹⁾	ar ugunsiz- turību ²⁾		
		[mm]	[mm]	[mm]					[kg/m²]	[kg/m²]		
JK/WP/CD60-12,5/Expert	CD60/CD60	1200	500	1200	Expert	12,5	62,5	10,9	-	23	-	1A
JK/WP/CD60-12,5/Ūdens ⁴⁾	CD60/CD60	1200	500	1200	Ūdens	12,5	62,5	11,4	-	23	-	1A
JK/WP/CD60-12,5/Uguns+	CD60/CD60	1200	500	900	Uguns Plus	12,5	62,5	12,7	(R)EI15	41	7,5	1A
JK/WP/CD60-12,5/ ŪdensUguns+	CD60/CD60	1200	500	900	Ūdens Uguns Plus	12,5	62,5	12,7	(R)EI15	41	7,5	1A
JK/WP/CD60-12,5/Cietā	CD60/CD60	1200	500	900	Cietā	12,5	62,5	15,5	(R)EI15	41	7,5	1A
JK/WP/CD60-12,5/Hydro	CD60/CD60	1200	500	900	Hydro	12,5	62,5	13,5	(R)EI15	41	7,5	1A
JK/WP/CD60-15/Uguns+	CD60/CD60	1200	500	850	Uguns Plus	15,0	65	16,2	(R)EI15	44	7,5	1A
JK/WP/CD60-15/Cietā	CD60/CD60	1200	500	850	Cietā	15,0	65	18,1	(R)EI15	44	7,5	1A
JK/WP/CD60-15/Hydro	CD60/CD60	1200	500	850	Hydro	15,0	65	16,2	(R)EI15	44	7,5	1A
JK/WP/CD60-18/Uguns+	CD60/CD60	1200	500	850	Uguns Plus	18,0	68	16,9	(R)EI30	44	7,5	1A

¹⁾ Pieļaujamā slodze, ieskaitot: pašmasu, izolācijas materiālu un papildu tehnoloģisko slodzi. Tehniskais atzinums 1060/12/R14NK.

²⁾ Papildu slodze, pamatojoties uz ugunsdrošības klasifikāciju ITB 1060/13/R54NP, LBO-302-K/15.

³⁾ Saskaņā ar tehniskā atzinuma ITB 01060/12/R34NK I daļu un II daļu.

⁴⁾ Telpās ar relatīvo gaisa mitrumu līdz 85% stūra sekcijās pret intensīvu ūdens iedarbību ieteicams izmantot Nida Hydro ģipša šķiedru plāksnes (horizontālām un vertikālām virsmām vannas, dušas utt. zonās).

MATERIĀLU PATĒRIŅŠ UZ 1M² PIEKARAMO GRIESTU W SISTĒMĀ NIDA GRIESTI

Materiāla nosaukums	Mērv.	Sistēmas tips Nida Griesti									
		JK/WP/CD60-12,5/Expert	JK/WP/CD60-12,5/Ūdens	JK/WP/CD60-12,5/Uguns+	JK/WP/CD60-12,5/ŪdensUguns+	JK/WP/CD60-12,5/Cietā	JK/WP/CD60-12,5/Hydro	JK/WP/CD60-15/Uguns+	JK/WP/CD60-15/Cietā	JK/WP/CD60-15/Hydro	JK/WP/CD60-18/Uguns+
		Materiāla patēriņš uz 1 m²									
Plāksne Nida Expert 12,5 mm	m²	1,0	-	-	-	-	-	-	-	-	-
Plāksne Nida Ūdens 12,5 mm	m²	-	1,0	-	-	-	-	-	-	-	-
Plāksne Nida Uguns Plus 12,5 mm	m²	-	-	1,0	-	-	-	-	-	-	-
Plāksne Nida Ūdens Uguns Plus 12,5 mm	m²	-	-	-	1,0	-	-	-	-	-	-
Plāksne Nida Cietā 12,5 mm	m²	-	-	-	-	1,0	-	-	-	-	-
Plāksne Nida Hydro 12,5 mm	m²	-	-	-	-	-	1,0	-	-	-	-
Plāksne Nida Uguns Plus 15,0 mm	m²	-	-	-	-	-	-	1,0	-	-	-
Plāksne Nida Cietā 15,0 mm	m²	-	-	-	-	-	-	-	1,0	-	-
Plāksne Nida Hydro 15,0 mm	m²	-	-	-	-	-	-	-	-	1,0	-
Plāksne Nida Uguns Plus 18,0 mm	m²	-	-	-	-	-	-	-	-	-	1,0
Profils Nida CD60	tek.m	2,9	2,9	2,9	2,9	2,9	2,9	2,9	2,9	2,9	2,9
Profils Nida UD27	tek.m	0,6	0,6	0,6	0,6	0,6	0,6	0,6	0,6	0,6	0,6
Mansarda piekare Nida WP60	gab.	1,0	1,0	1,0	1,0	1,0	1,0	1,0	1,0	1,0	1,0
Šķēršenis vienpusīgs savienotājs Nida LPJ60	gab.	3,4	3,4	3,4	3,4	3,4	3,4	3,4	3,4	3,4	3,4
Gareniskais savienotājs Nida LW60	gab.	0,6	0,6	0,6	0,6	0,6	0,6	0,6	0,6	0,6	0,6
Tērauda enkurošanas elements ⁵⁾	gab.	1,6	1,6	1,6	1,6	1,6	1,6	1,6	1,6	1,6	1,6
Pašurbjošās skrūves Nida 3,5x25 mm	gab.	18,0	18,0	18,0	18,0	-	-	18,0	-	-	-
Pašurbjošās skrūves Nida 3,5x35 mm	gab.	-	-	-	-	-	-	-	-	-	18,0
Pašurbjošās skrūves Nida Cietā 35 (3,9x35 mm)	gab.	-	-	-	-	18,0	-	-	18,0	-	-
Pašurbjošās skrūves Nida Hydro C4 3,5x25 mm	gab.	-	-	-	-	-	18,0	-	-	18,0	-
Līm lente šuvēm Nida	tek.m	1,4	1,4	1,4	1,4	1,4	1,4	1,4	1,4	1,4	1,4
Ģipša špaktele Nida Start	kg	0,3	0,3	0,3	0,3	-	-	0,3	-	-	0,3
Ģipša špaktele Nida Finisz	kg	0,1	0,1	0,1	0,1	-	-	0,1	-	-	0,1
Gatavā špaktele masa Nida Hydromix ⁶⁾	kg	-	-	-	-	0,4	0,4	-	0,4	0,4	-
Minerālvate ⁷⁾	m²	1,0	1,0	1,0	1,0	1,0	1,0	1,0	1,0	1,0	1,0

⁵⁾ Enkurošanas elementa tips jāizvēlas individuāli, ņemot vērā griestu konstrukcijas tipu un kopējo būves svaru.

⁶⁾ Izmantojot ģipša šķiedru plāksnes Nida Cietā, kā alternatīvu varat izmantot arī Nida Planfix Fresh ģipša špaktdeli.

⁷⁾ Pielietojums atbilstoši prasībām.

Patēriņa standartos nav ņemti vērā materiālie zaudējumi.

nida Griesti



Ugunsizturības klase:
(R)EI45
(R)EI60



Maksimālā apdares slodze:
47 kg/m²



Minimālais piekāšanās augstums:
75 mm



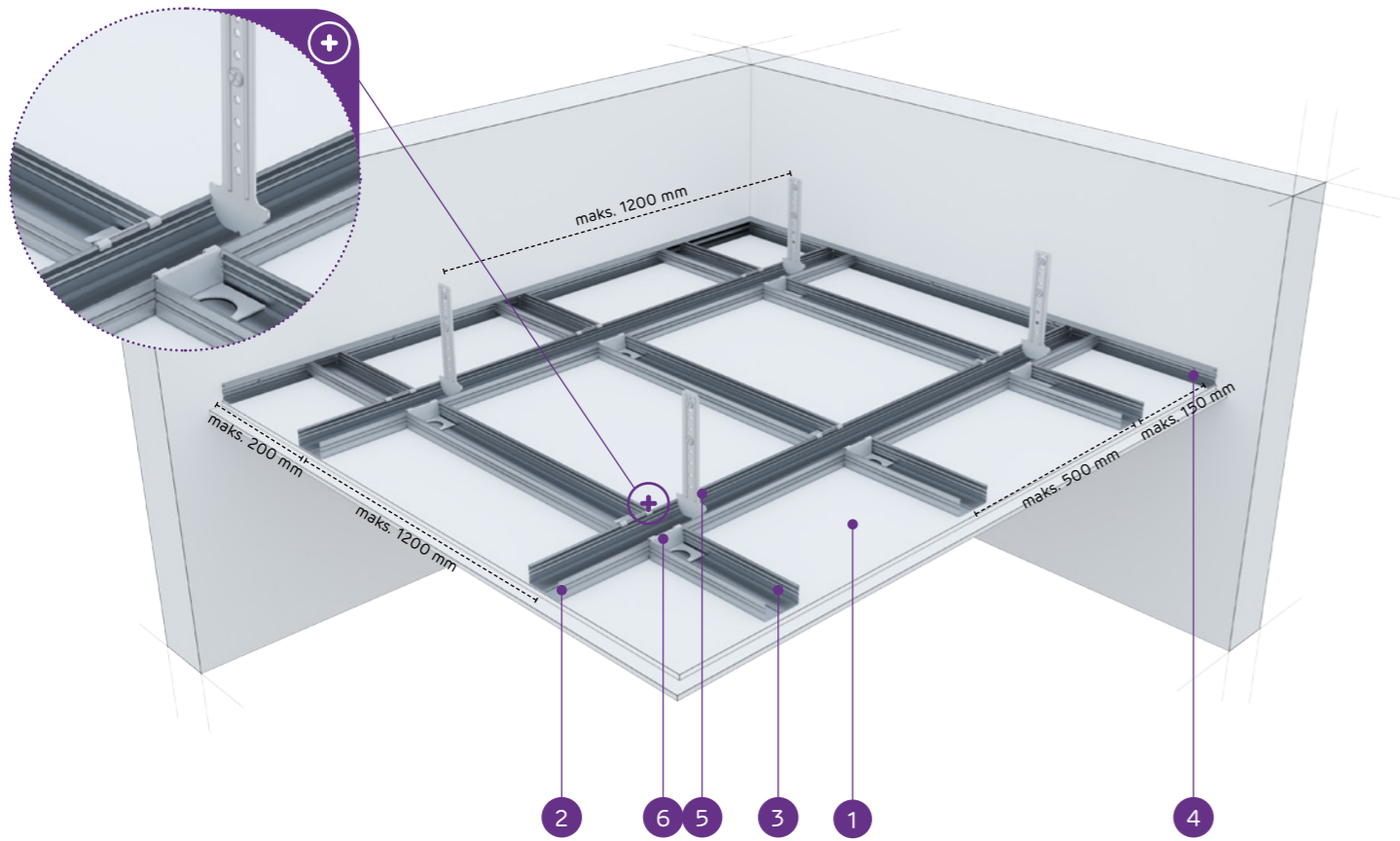
Būves svars 1m²:
19,1-33,5 kg



Saistītā dokumenta numurs:
EN 13964:2004+A1

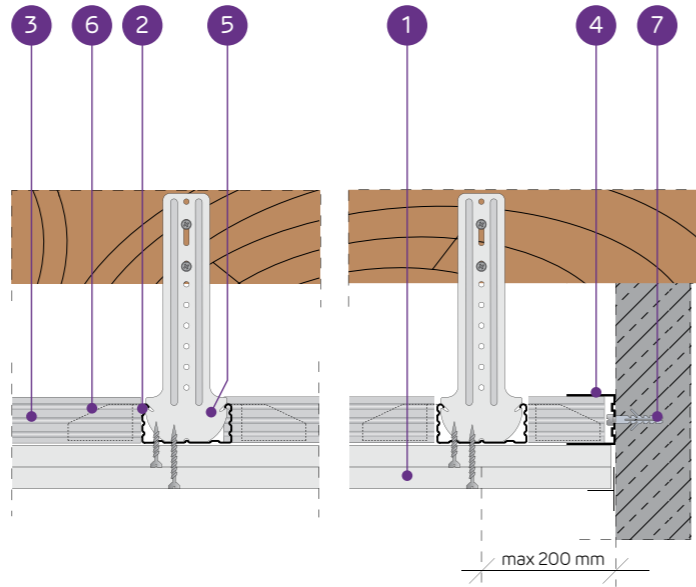
SISTĒMAS:
JK/WP/CD60-25; JK/WP/CD60-30

Ekspluatācijas īpašību deklarācija:
DoP/Ceiling System/0024/15.11.2016



MATERIĀLI:

1. Ģipškartona plāksnes Nida
2. Galvenais profils Nida CD 60
3. Nesošais profils Nida CD 60
4. Profils Nida UD 27
5. Bēniņu piekare Nida WP 60
6. Šķērseniskais vienusīgais savienotājs Nida LPJ 60 vai šķērseniskais divpusīgais savienotājs Nida LPP 60
7. Tērauda enkurošanas elements



PIEKARAMO GRIESTU SISTĒMA AR VIENA LĪMEŅA KRUSTVEIDA NESOŠO KONSTRUKCIJU NIDA CD60 (NIDA WP60)

TEHNISKIE PARAMETRI

Sistēmas tips Nida Griesti	Režģa konstrukcija			Ģipša plākšņu apšuvums	Minimālais piekāšanās augstums	Būves svars 1m²	Ugunsizturības klase	Maksimālā Nida griestu slodze:		Tricienizturība ³⁾		
	Nida profila tips	Maksimālais Nida CD60 galveno profilu atstātums	Maksimālais Nida CD60 nesošo profilu atstātums					bez ugunsizturības ¹⁾	ar ugunsizturību ²⁾			
		[mm]	[mm]	[mm]	[kg/m²]	[kg/m²]						
JK/WP/CD60-25/Expert	CD60/CD60	1200	500	1200	Expert	2x12,5	75	19,1	-	25	-	1A
JK/WP/CD60-25/Ūdens ⁴⁾	CD60/CD60	1200	500	1200	Ūdens	2x12,5	75	20,1	-	25	-	1A
JK/WP/CD60-25/Uguns+	CD60/CD60	1200	500	850	Uguns Plus	2x12,5	75	22,7	(R)EI45	47	7,5	1A
JK/WP/CD60-25/ŪdensUguns+	CD60/CD60	1200	500	850	Ūdens Uguns Plus	2x12,5	75	22,7	(R)EI45	47	7,5	1A
JK/WP/CD60-25/Cietā	CD60/CD60	1200	500	850	Cietā	2x12,5	75	28,3	(R)EI45	47	7,5	1A
JK/WP/CD60-25/Hydro	CD60/CD60	1200	500	850	Hydro	2x12,5	75	24,3	(R)EI45	47	7,5	1A
JK/WP/CD60-30/Uguns+	CD60/CD60	1200	500	850	Uguns Plus	2x15,0	80	29,7	(R)EI60	47	7,5	1A
JK/WP/CD60-30/Cietā	CD60/CD60	1200	500	850	Cietā	2x15,0	80	33,5	(R)EI60	47	7,5	1A
JK/WP/CD60-30/Hydro	CD60/CD60	1200	500	850	Hydro	2x15,0	80	29,7	(R)EI60	47	7,5	1A

¹⁾ Pieļaujamā slodze, ieskaitot: pašmasu, izolācijas materiālu un papildu tehnoloģisko slodzi. Tehniskais atzinums 1060/12/R14NK.

²⁾ Papildu slodze, pamatojoties uz ugunsdrošības klasifikāciju ITB 1060/13/R54NP, LBO-302-K/15.

³⁾ Saskaņā ar tehniskā atzinuma ITB 01060/12/R34NK I daļu un II daļu.

⁴⁾ Telpās ar relatīvo gaisa mitrumu līdz 85 % stūra sekcijas pret intensīvu ūdens iedarbību ieteicams izmantot Nida Hydro ģipša šķiedru plāksnes (horizontālām un vertikālām virsmām vannas, dušas utt. zonās).

MATERIĀLU PATĒRIŅŠ UZ 1M² PIEKARAMO GRIESTU W SISTĒMĀ NIDA GRIESTI

Materiāla nosaukums	Mērv.	Sistēmas tips Nida Griesti										
		JK/WP/CD60-25/Expert	JK/WP/CD60-25/Ūdens	JK/WP/CD60-25/Uguns+	JK/WP/CD60-25/ŪdensUguns+	JK/WP/CD60-25/Cietā	JK/WP/CD60-25/Hydro	JK/WP/CD60-30/Uguns+	JK/WP/CD60-30/Cietā	JK/WP/CD60-30/Hydro	Materiāla patēriņš uz 1 m²	
Plāksne Nida Expert 12,5 mm	m²	2,0	-	-	-	-	-	-	-	-	-	-
Plāksne Nida Ūdens 12,5 mm	m²	-	2,0	-	-	-	-	-	-	-	-	-
Plāksne Nida Uguns Plus 12,5 mm	m²	-	-	2,0	-	-	-	-	-	-	-	-
Plāksne Nida Ūdens Uguns Plus 12,5 mm	m²	-	-	-	2,0	-	-	-	-	-	-	-
Plāksne Nida Cietā 12,5 mm	m²	-	-	-	-	2,0	-	-	-	-	-	-
Plāksne Nida Hydro 12,5 mm	m²	-	-	-	-	-	2,0	-	-	-	-	-
Plāksne Nida Uguns Plus 15,0 mm	m²	-	-	-	-	-	-	2,0	-	-	-	-
Plāksne Nida Cietā 15,0 mm	m²	-	-	-	-	-	-	-	2,0	-	-	-
Plāksne Nida Hydro 15,0 mm	m²	-	-	-	-	-	-	-	-	2,0	-	-
Profils Nida CD60	tek.m	2,9	2,9	2,9	2,9	2,9	2,9	2,9	2,9	2,9	2,9	2,9
Profils Nida UD27	tek.m	0,6	0,6	0,6	0,6	0,6	0,6	0,6	0,6	0,6	0,6	0,6
Mansarda piekare Nida WP60	gab.	1,0	1,0	1,0	1,0	1,0	1,0	1,0	1,0	1,0	1,0	1,0
Šķērseniskais vienusīgais savienotājs Nida LPJ60	gab.	3,4	3,4	3,4	3,4	3,4	3,4	3,4	3,4	3,4	3,4	3,4
Gareniskais savienotājs Nida LW60	gab.	0,6	0,6	0,6	0,6	0,6	0,6	0,6	0,6	0,6	0,6	0,6
Tērauda enkurošanas elements ⁵⁾	gab.	1,6	1,6	1,6	1,6	1,6	1,6	1,6	1,6	1,6	1,6	1,6
Pašurbjošās skrūves Nida 3,5x25 mm	gab.	6,0	6,0	6,0	6,0	-	-	6,0	-	-	-	-
Pašurbjošās skrūves Nida 3,5x35 mm	gab.	18,0	18,0	18,0	18,0	-	-	-	-	-	-	-
Pašurbjošās skrūves Nida 3,5x45 mm	gab.	-	-	-	-	-	-	-	18,0	-	-	-
Pašurbjošās skrūves Nida Cietā 35 (3,9x35 mm)	gab.	-	-	-	-	24,0	-	-	-	6,0	-	-
Pašurbjošās skrūves Nida Cietā 45 (3,9x45 mm)	gab.	-	-	-	-	-	-	-	-	-	18,0	-
Pašurbjošās skrūves Nida Hydro C4 3,5x25 mm	gab.	-	-	-	-	-	6,0	-	-	-	-	6,0
Pašurbjošās skrūves Nida Hydro C4 3,5x41 mm	gab.	-	-	-	-	-	-	18,0	-	-	-	18,0
Līm lente šuvēm Nida	tek.m	1,4	1,4	1,4	1,4	1,4	1,4	1,4	1,4	1,4	1,4	1,4
Ģipša špaktele Nida Start	kg	0,6	0,6	0,6	0,6	-	-	0,6	-	-	-	-
Ģipša špaktele Nida Finisz	kg	0,1	0,1	0,1	0,1	-	-	0,1	-	-	-	-
Gatavā špakteļmasa Nida Hydromix ⁶⁾	kg	-	-	-	-	0,7	0,7	-	0,7	-	0,7	0,7
Minerālvate ⁷⁾	m²	1,0	1,0	1,0	1,0	1,0	1,0	1,0	1,0	1,0	1,0	1,0

⁵⁾ Enkurošanas elementa tips jāizvēlas individuāli, ņemot vērā griestu konstrukcijas tipu un kopējo būves svaru.

⁶⁾ Izmantojot ģipša šķiedru plāksnes Nida Cietā, kā alternatīvu varat izmantot arī Nida Planfix Fresh ģipša špakteli.

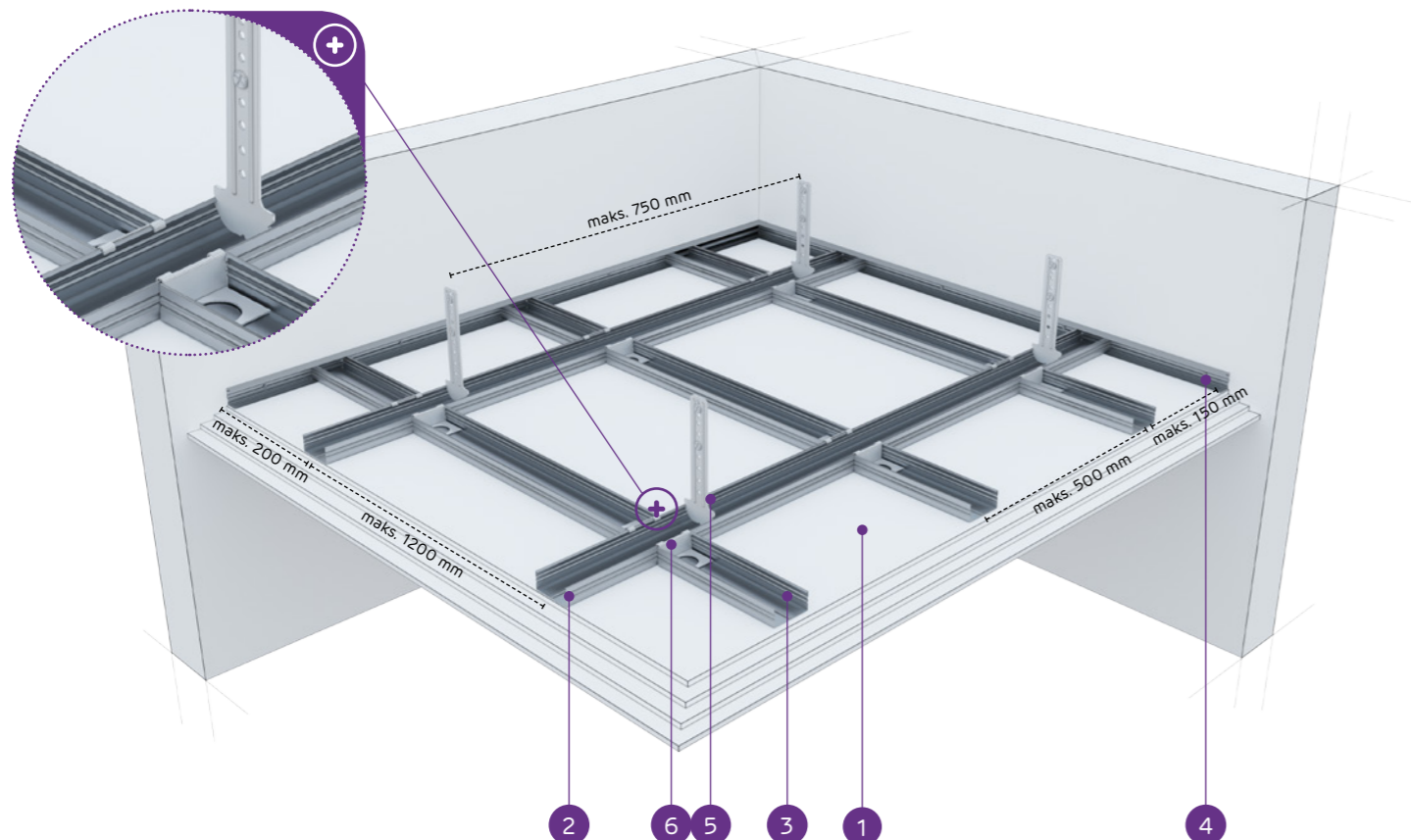
⁷⁾ Pielietojums atbilstoši prasībām.

Patēriņa standartos nav ņemti vērā materiālie zaudējumi.

nida Griesti

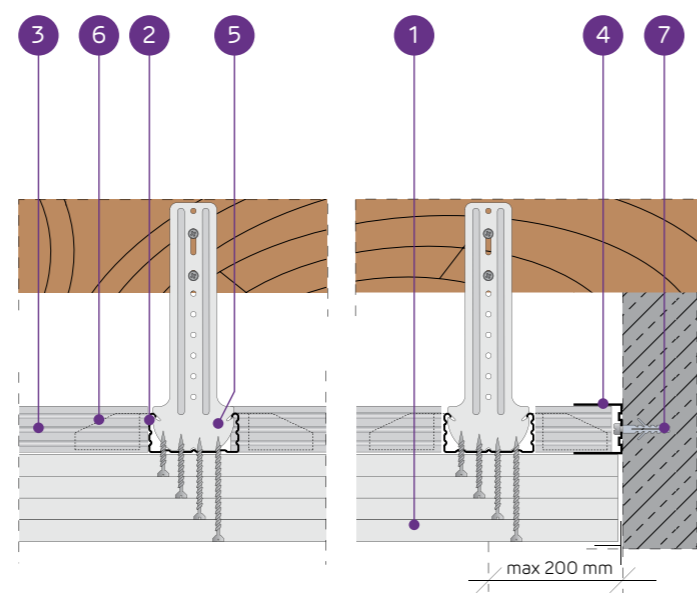
Ugunsizturības klase:
(R)EI60
(R)EI90
(R)EI120Maksimālā apdares slodze:
82 kg/m²Minimālais piekāršanas augstums:
87,5 mmBūves svars 1m²:
32,7-64,3 kgSaistītā dokumenta numurs:
EN 13964:2004+A1Ekspluatācijas īpašību deklarācija:
DoP/Ceiling System/0024/15.11.2016

SISTĒMAS:

JK/WP/CD60-37,5; JK/WP/CD60-40; JK/WP/CD60-55;
JK/WP/CD60-60

MATERIĀLI:

- Ģipškartona plāksnes Nida
- Galvenais profils Nida CD 60
- Nesošais profils Nida CD 60
- Profils Nida UD 27
- Bēniņu piekare Nida WP 60
- Šķērsenisks vienspūgais savienotājs Nida LPJ 60 vai šķērsenisks divspūgais savienotājs Nida LPP 60
- Tērauda enkurošanas elements⁴⁾



PIEKARAMO GRIESTU SISTĒMA AR VIENA LĪMEŅA KRUSTVEIDA NESOŠO KONSTRUKCIJU NIDA CD60 (NIDA WP60)

TEHNISKIE PARAMETRI

Sistēmas tips Nida Griesti	Režģa konstrukcija				Ģipša plākšņu apšuvums	Minimālais piekāršanas augstums	Būves svars 1 m ²	Ugunsizturības klase	Maksimālā Nida griestu slodze:		Tricienizturība ³⁾	
	Nida profila tips	Maksimālais Nida CD60 galveno profilu atstatums [mm]	Maksimālais Nida CD60 nesošo profilu atstatums [mm]	Maksimālais Nida stropju atstatums [mm]					bez ugunsizturī- bas ¹⁾	ar ugunsizturī- ribu ²⁾		
JK/WP/CD60-37,5/Uguns+	CD60/CD60	1200	500	750	Uguns Plus	3x12,5	87,5	32,7	(R)EI60	65	7,5	1A
JK/WP/CD60-37,5/ŪdensUguns+	CD60/CD60	1200	500	750	Ūdens Uguns Plus	3x12,5	87,5	32,7	(R)EI60	65	7,5	1A
JK/WP/CD60-37,5/Cietā	CD60/CD60	1200	500	750	Cietā	3x12,5	87,5	41,1	(R)EI60	65	7,5	1A
JK/WP/CD60-37,5/Hydro	CD60/CD60	1200	500	750	Hydro	3x12,5	87,5	35,1	(R)EI60	65	7,5	1A
JK/WP/CD60-40/Uguns+	CD60/CD60	850	500	750	Uguns Plus	2x12,5+15,0	90	36,2	(R)EI90	65	7,5	1A
JK/WP/CD60-40/Cietā	CD60/CD60	850	500	750	Cietā	2x12,5+15,0	90	43,7	(R)EI90	65	7,5	1A
JK/WP/CD60-40/Hydro	CD60/CD60	850	500	750	Hydro	2x12,5+15,0	90	37,8	(R)EI90	65	7,5	1A
JK/WP/CD60-55/Uguns+	CD60/CD60	650	500	650	Uguns Plus	2x12,5+2x15,0	110	49,7	(R)EI120	75	7,5	1A
JK/WP/CD60-60/Uguns+	CD60/CD60	650	500	650	Uguns Plus	4x15,0	110	56,7	(R)EI120	75	7,5	1A
JK/WP/CD60-60/Cietā	CD60/CD60	650	500	650	Cietā	4x15,0	110	64,3	(R)EI120	75	7,5	1A
JK/WP/CD60-60/Hydro	CD60/CD60	650	500	650	Hydro	4x15,0	110	56,7	(R)EI120	75	7,5	1A

¹⁾ Pieļaujamā slodze, ieskaitot: pašmasu, izolācijas materiālu un papildu tehnoloģisko slodzi. Tehniskais atzinums 1060/12/R14NK.²⁾ Papildu slodze, pamatojoties uz ugunsdrošības klasifikāciju ITB 1060/13/R54NP, LBO-302-K/15.³⁾ Saskaņā ar tehniskā atzinuma ITB 01060/12/R34NK 1 daļu un II daļuMATERIĀLU PATĒRĪŅŠ UZ 1M² PIEKARAMO GRIESTU W SISTĒMĀ NIDA GRIESTI

Materiāla nosaukums	Mērv.	Sistēmas tips Nida Griesti											
		JK/WP/ CD60-37,5/ Uguns+	JK/WP/ CD60-37,5/ ŪdensUguns+	JK/WP/ CD60-37,5/ Cietā	JK/WP/ CD60-37,5/ Hydro	JK/WP/ CD60-40/ Uguns+	JK/WP/ CD60-40/ Cietā	JK/WP/ CD60-40/ Hydro	JK/WP/ CD60-55/ Uguns+	JK/WP/ CD60-60/ Uguns+	JK/WP/ CD60-60/ Cietā	JK/WP/ CD60-60/ Hydro	
Materiāla patēriņš uz 1 m ²													
Plāksne Nida Uguns Plus 12,5 mm	m ²	3,0	-	-	-	2,0	-	-	2,0	-	-	-	
Plāksne Nida Ūdens Uguns Plus 12,5 mm	m ²	-	3,0	-	-	-	-	-	-	-	-	-	
Plāksne Nida Cietā 12,5 mm	m ²	-	-	3,0	-	-	2,0	-	-	-	-	-	
Plāksne Nida Hydro 12,5 mm	m ²	-	-	-	3,0	-	-	2,0	-	-	-	-	
Plāksne Nida Uguns Plus 15,0 mm	m ²	-	-	-	-	1,0	-	-	2,0	4,0	-	-	
Plāksne Nida Cietā 15,0 mm	m ²	-	-	-	-	-	1,0	-	-	-	4,0	-	
Plāksne Nida Hydro 15,0 mm	m ²	-	-	-	-	-	-	1,0	-	-	-	4,0	
Profils Nida CD60	tek.m	2,9	2,9	2,9	2,9	3,2	3,2	3,2	3,6	3,6	3,6	3,6	
Profils Nida UD27	tek.m	0,6	0,6	0,6	0,6	0,6	0,6	0,6	0,6	0,6	0,6	0,6	
Mansarda piekare Nida WP60	gab.	1,2	1,2	1,2	1,2	1,6	1,6	1,6	2,4	2,4	2,4	2,4	
Šķērsenisks vienspūgais savienotājs Nida LPJ60	gab.	3,4	3,4	3,4	3,4	4,8	4,8	4,8	6,2	6,2	6,2	6,2	
Gareniskais savienotājs Nida LW60	gab.	0,6	0,6	0,6	0,6	0,6	0,6	0,6	0,6	0,6	0,6	0,6	
Tērauda enkurošanas elements ⁴⁾	gab.	1,9	1,9	1,9	1,9	2,2	2,2	2,2	3,0	3,0	3,0	3,0	
Pašurbjotās skrūves Nida 3,5x25 mm	gab.	6,0	6,0	-	-	6,0	-	-	6,0	6,0	-	-	
Pašurbjotās skrūves Nida 3,5x35 mm	gab.	6,0	6,0	-	-	6,0	-	-	-	-	-	-	
Pašurbjotās skrūves Nida 3,5x45 mm	gab.	-	-	-	-	-	-	-	6,0	6,0	-	-	
Pašurbjotās skrūves Nida 3,5x55 mm	gab.	18,0	18,0	-	-	18,0	-	-	6,0	6,0	-	-	
Pašurbjotās skrūves Nida 4,2x70 mm	gab.	-	-	-	-	-	-	-	18,0	18,0	-	-	
Pašurbjotās skrūves Nida Cietā 35 (3,9x35 mm)	gab.	-	-	12,0	-	-	12,0	-	-	-	6,0	-	
Pašurbjotās skrūves Nida Cietā 45 (3,9x45 mm)	gab.	-	-	-	-	-	-	-	-	-	6,0	-	
Pašurbjotās skrūves Nida Cietā 55 (3,9x55 mm)	gab.	-	-	18,0	-	-	18,0	-	-	-	6,0	-	
Pašurbjotās skrūves Nida Cietā 70 (4,2x70 mm)	gab.	-	-	-	-	-	-	-	-	-	18,0	-	
Pašurbjotās skrūves Nida Hydro C4 3,5x25 mm	gab.	-	-	-	6,0	-	-	6,0	-	-	-	6,0	
Pašurbjotās skrūves Nida Hydro C4 3,5x41 mm	gab.	-	-	-	6,0	-	-	6,0	-	-	-	6,0	
Pašurbjotās skrūves Nida Hydro C4 3,5x55 mm	gab.	-	-	-	18,0	-	-	18,0	-	-	-	6,0	
Pašurbjotās skrūves Nida Hydro C4 4,2x70 mm	gab.	-	-	-	-	-	-	-	-	-	-	18,0	
Līmlente šuvēm Nida	tek.m	1,4	1,4	1,4	1,4	1,4	1,4	1,4	1,4	1,4	1,4	1,4	
Ģipša špaktele Nida Start	kg	0,9	0,9	-	-	0,9	-	-	1,2	1,2	-	-	
Ģipša špaktele Nida Finisz	kg	0,1	0,1	-	-	0,1	-	-	0,1	0,1	-	-	
Gatavā špaktelmasa Nida Hydromix ⁵⁾	kg	-	-	1,0	1,0	-	1,0	1,0	-	-	1,3	1,3	
Minerālvate ⁶⁾	m ²	1,0	1,0	1,0	1,0	1,0	1,0	1,0	1,0	1,0	1,0	1,0	

⁴⁾ Enkurošanas elementa tips jāizvēlas individuāli, ņemot vērā griestu konstrukcijas tipu un kopējo būves svaru.⁵⁾ Izmantojot ģipša šķiedru plāksnes Nida Cietā, kā alternatīvu varat izmantot arī Nida Planfix Fresh ģipša špakteli.⁶⁾ Pielietojums atbilstoši prasībām.

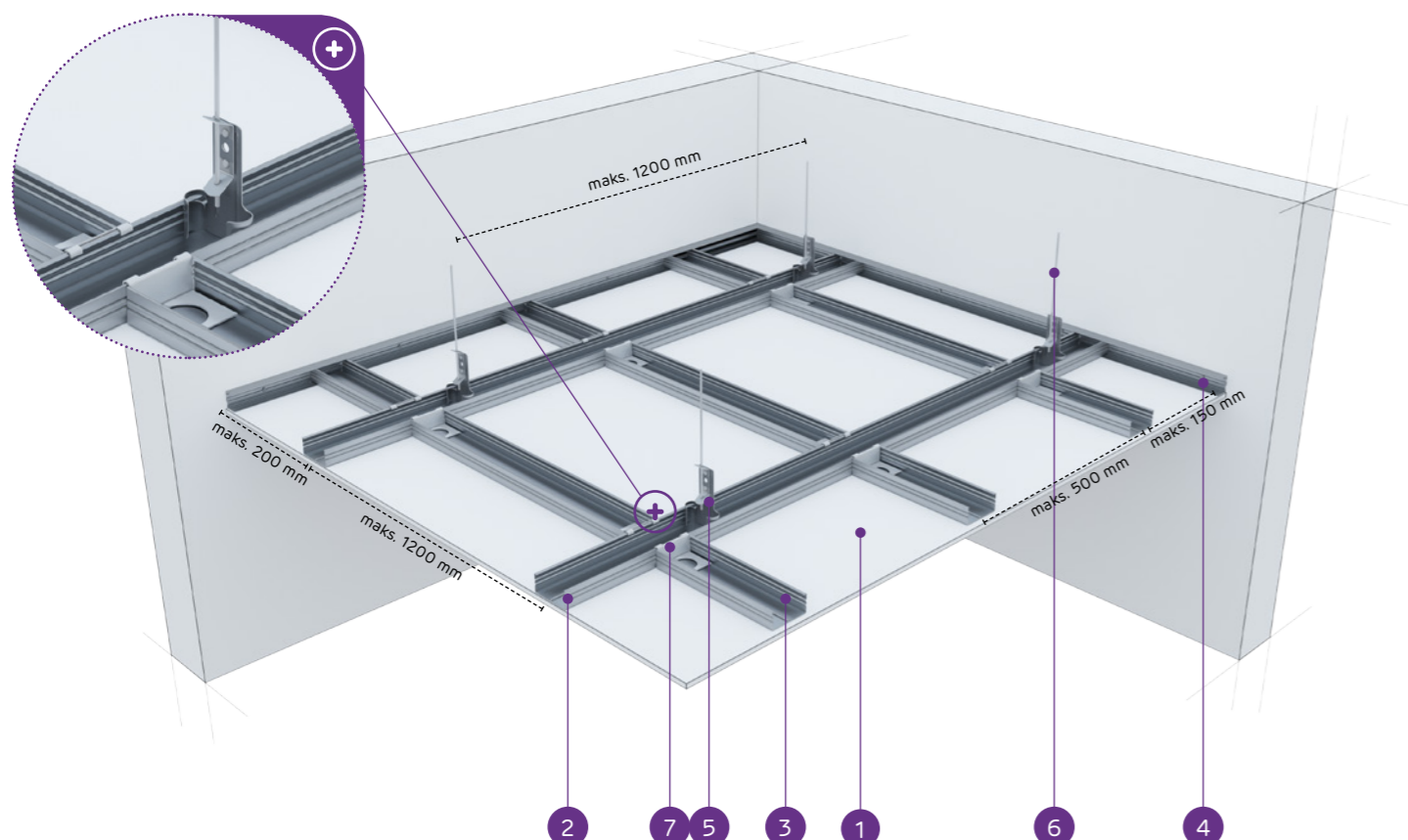
Patēriņa standartos nav ņemti vērā materiālie zaudējumi.

nida Griesti

Ugunsizturības klase:
neattiecasMaksimālā apdares slodze:
25 kg/m²Minimālais piekāršanas augstums:
192,5 mmBūves svars 1m²:
10,9-20,1 kgSaistītā dokumenta numurs:
EN 13964:2004+A1Ekspluatācijas īpašību deklarācija:
DoP/Ceiling System/0024/15.11.2016

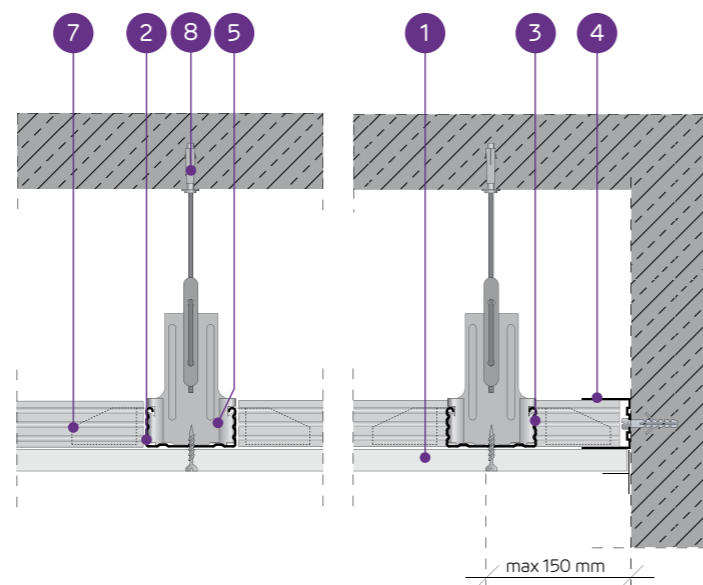
SISTĒMAS:

JK/WO/CD60-12,5; JK/WO/CD60-25



MATERIĀLI:

1. Ģipškartona plāksnes Nida
2. Galvenais profils Nida CD 60
3. Nesošais profils Nida CD 60
4. Profils Nida UD 27
5. Rotējoši stiprināmā piekare Nida WO 60
6. Stiprināšanas stienis Nida
7. Šķērseniskais vienpusīgais savienotājs Nida LPJ 60 vai šķērseniskais divpusīgais savienotājs Nida LPP 60
8. Tērauda enkurošanas elements



PIEKARAMO GRIESTU SISTĒMA AR VIENA LĪMEŅA KRUSTVEIDA NESOŠO KONSTRUKCIJU NIDA CD60 (NIDA WO60)

TEHNISKIE PARAMETRI

Sistēmas tips Nida Griesti	Nida profila tips	Režģa konstrukcija			Ģipša plāksņu apšuvums		Minimālais piekāršanas augstums	Būves svars 1 m ²	Ugunsizturības klase	Maksimālā Nida griestu slodze:		Tricienizturība ³⁾
		Maksimālais Nida CD60 galveno profilu atstatums	Maksimālais Nida CD60 nesošo profilu atstatums	Maksimālais Nida stropju atstatums	Nida	Biezums				bez ugunsiztu- rības ¹⁾	ar uguns- izturību	
		[mm]	[mm]	[mm]								
JK/WO/CD60-12,5/Expert	CD60/CD60	1200	500	1200	Expert	12,5	192,5	10,9	-	23	-	-
JK/WO/CD60-12,5/Ūdens ³⁾	CD60/CD60	1200	500	1200	Ūdens	12,5	192,5	11,4	-	23	-	-
JK/WO/CD60-25/Expert	CD60/CD60	1200	500	1200	Expert	2x12,5	205	19,1	-	25	-	-
JK/WO/CD60-25/Ūdens ³⁾	CD60/CD60	1200	500	1200	Ūdens	2x12,5	205	20,1	-	25	-	-

¹⁾ Pieļaujamā slodze, ieskaitot: pašmasu, izolācijas materiālu un papildu tehnoloģisko slodzi. Tehniskais atzinums 1060/12/R14NK.²⁾ Saskaņā ar tehniskā atzinuma ITB D1060/12/R34NK I daļu un II daļu.³⁾ Telpās ar relatīvo gaisa mitrumu līdz 85 % stūra sekcijās pret intensīvu ūdens iedarbību ieteicams izmantot Nida Hydro ģipša šķiedru plāksnes (horizontālām un vertikālām virsmām vannas, dušas utt. zonās)MATERIĀLU PATĒRIŅŠ UZ 1M² PIEKARAMO GRIESTU W SISTĒMĀ NIDA GRIESTI

Materiāla nosaukums	Mērv.	Sistēmas tips Nida Griesti			
		JK/WO/CD60-12,5/Expert	JK/WO/CD60-12,5/Ūdens	JK/WO/CD60-25/Expert	JK/WO/CD60-25/Ūdens
		Materiāla patēriņš uz 1 m ²			
Plāksne Nida Expert 12,5 mm	m ²	1,0	-	2,0	-
Plāksne Nida Ūdens 12,5 mm	m ²	-	1,0	-	2,0
Profils Nida CD60	tek.m	2,9	2,9	2,9	2,9
Profils Nida UD27	tek.m	0,6	0,6	0,6	0,6
Rotējoši stiprināmā piekare Nida WO 60	gab.	1,0	1,0	1,0	1,0
Stiprināšanas stienis Nida	gab.	1,0	1,0	1,0	1,0
Šķērseniskais vienpusīgais savienotājs Nida LPJ60	gab.	3,4	3,4	3,4	3,4
Gareniskais savienotājs Nida LW60	gab.	0,6	0,6	0,6	0,6
Tērauda enkurošanas elements ⁴⁾	gab.	1,6	1,6	1,6	1,6
Pašurbjošās skrūves Nida 3,5x25 mm	gab.	18,0	18,0	6,0	6,0
Pašurbjošās skrūves Nida 3,5x35 mm	gab.	-	-	18,0	18,0
Limlente šuvēm Nida	tek.m	1,4	1,4	1,4	1,4
Ģipša špaktele Nida Start	kg	0,3	0,3	0,6	0,6
Ģipša špaktele Nida Finisz	kg	0,1	0,1	0,1	0,1
Minerālvate ⁵⁾	m ²	1,0	1,0	1,0	1,0

⁴⁾ Enkurošanas elementa tips jāizvēlas individuāli, ņemot vērā griestu konstrukcijas tipu un kopējo būves svaru.⁵⁾ Pielietojums atbilstoši prasībām.

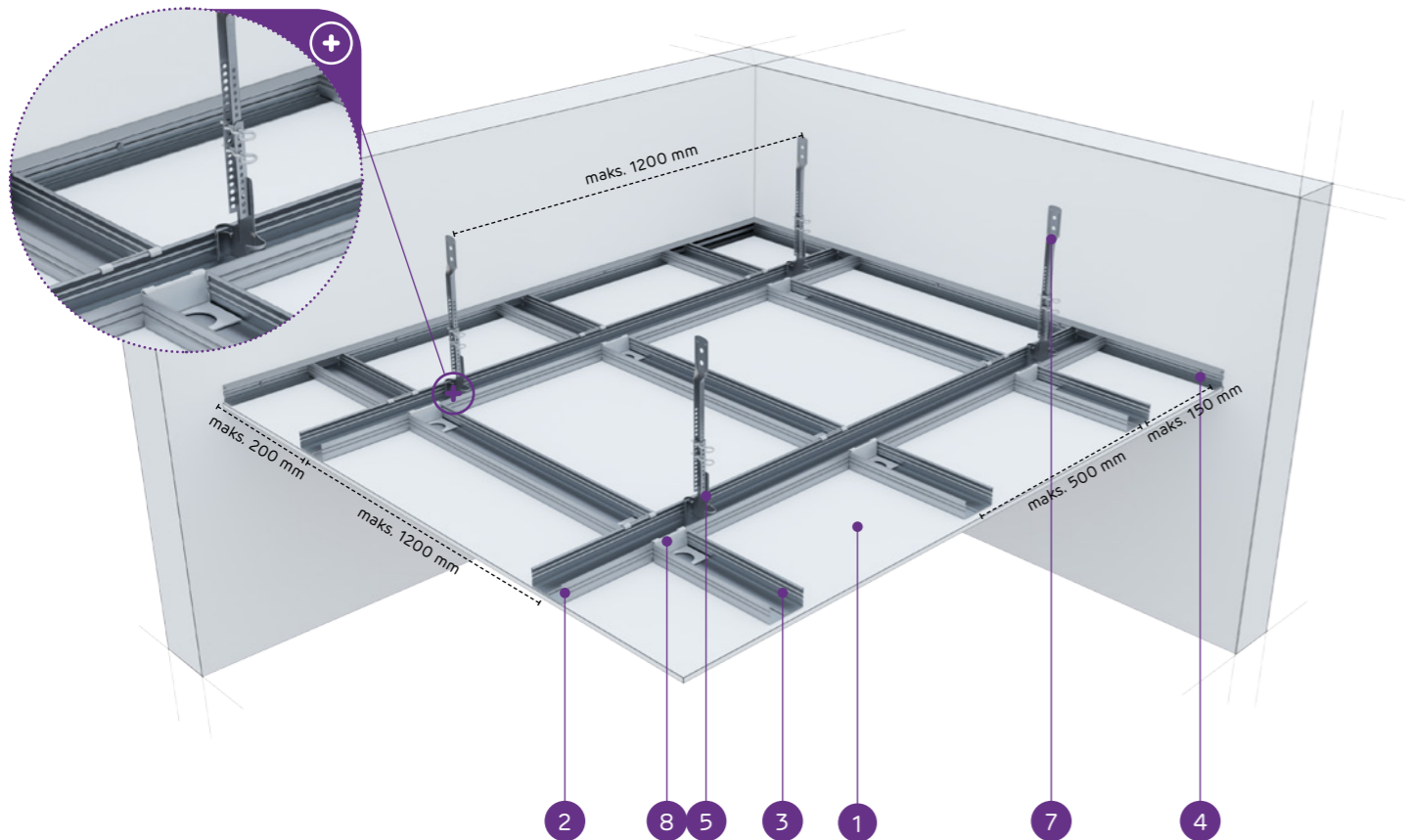
Patēriņa standartos nav ņemti vērā materiālie zaudējumi.



nida GriestiUgunsizturības
klase:
(R)EI15
(R)EI30Maksimālā
apdares
slodze:
41 kg/m²Minimālais
piekāršanas
augstums:
192,5 mmBūves
svars 1m²:
10,9-18,1 kgSaistītā
dokumenta
numurs:
EN 13964:2004+A1Ekspluatācijas īpašību deklarācija:
DoP/Ceiling System/0024/15.11.2016

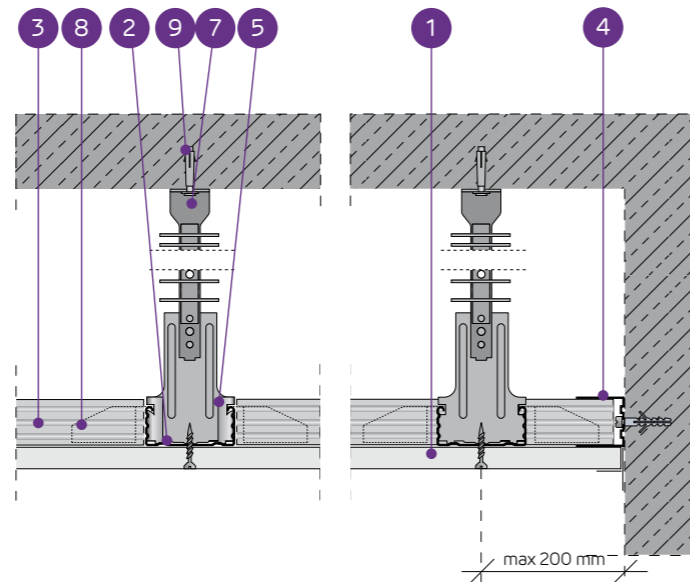
SISTĒMAS:

JK/WON/CD60-12,5; JK/WON/CD60-15; JK/WON/CD60-18



MATERIĀLI:

1. Ģipškartona plāksnes Nida
2. Galvenais profils Nida CD 60
3. Nesošais profils Nida CD 60
4. Profils Nida UD 27
5. Apakšējā rotējošā piekare ar noniju Nida WON 60
6. Nonija pagarinātājs Nida WGN
7. Augšējā nonija piekare Nida
8. Šķērseniskais viensusīgais savienotājs Nida LPJ 60 vai šķērseniskais divpusīgais savienotājs Nida LPP 60
9. Tērauda enkurošanas elements



PIEKARAMO GRIESTU SISTĒMA AR VIENA LĪMEŅA KRUSTVEIDA NESOŠO KONSTRUKCIJU NIDA CD60 (NIDA WON60)

TEHNISKIE PARAMETRI

Sistēmas tips Nida Griesti	Režģa konstrukcija				Ģipša plākšņu apšuvums		Minimālais piekāršanas augstums	Būves svars 1 m²	Ugunsizturības klase	Maksimālā Nida griestu slodze:		Trieclienizturība ³⁾
	Nida profilu tips	Maksimālais Nida CD60 galveno profilu atstatums	Maksimālais Nida CD60 nesošo profilu atstatums	Maksimālais Nida stropju atstatums	Nida	Biezums				bez ugunsiz- turības ¹⁾	ar ugunsiz- turību ²⁾	
		[mm]	[mm]	[mm]								
JK/WON/CD60-12,5/Expert	CD60/CD60	1200	500	1200	Expert	12,5	192,5	10,9	-	23	-	1A
JK/WON/CD60-12,5/Ūdens ⁴⁾	CD60/CD60	1200	500	1200	Ūdens	12,5	192,5	11,4	-	23	-	1A
JK/WON/CD60-12,5/Uguns+	CD60/CD60	1200	500	900	Uguns Plus	12,5	192,5	12,7	(R)EI15	41	7,5	1A
JK/WON/CD60-12,5/ŪdensUguns+	CD60/CD60	1200	500	900	Ūdens Uguns Plus	12,5	192,5	12,7	(R)EI15	41	7,5	1A
JK/WON/CD60-12,5/Cietā	CD60/CD60	1200	500	900	Cietā	12,5	192,5	15,5	(R)EI15	41	7,5	1A
JK/WON/CD60-12,5/Hydro	CD60/CD60	1200	500	900	Hydro	12,5	192,5	13,5	(R)EI15	41	7,5	1A
JK/WON/CD60-15/Uguns+	CD60/CD60	1200	500	850	Uguns Plus	15,0	195	16,2	(R)EI15	44	7,5	1A
JK/WON/CD60-15/Cietā	CD60/CD60	1200	500	850	Cietā	15,0	195	18,1	(R)EI15	44	7,5	1A
JK/WON/CD60-15/Hydro	CD60/CD60	1200	500	850	Hydro	15,0	195	16,2	(R)EI15	44	7,5	1A
JK/WON/CD60-18/Uguns+	CD60/CD60	1200	500	850	Uguns Plus	18,0	198	16,9	(R)EI30	44	7,5	1A

1) Pieļaujamā slodze, ieskaitot: pašmasu, izolācijas materiālu un papildu tehnoloģisko slodzi. Tehniskais atzinums 1060/12/R14NK.

2) Papildu slodze, pamatojoties uz ugunsdrošības klasifikāciju ITB 1060/13/R54NP, LBO-302-K/15.

3) Saskaņā ar tehniskā atzinuma ITB 01060/12/R34NK I daļu un II daļu.

4) Telpās ar relatīvo gaisa mitrumu līdz 85 % stūra sekcijās pret intensīvu ūdens iedarbību ieteicams izmantot Nida Hydro ģipša šķiedru plāksnes (horizontālām un vertikālām virsmām vannas, dušas utt. zonās).

MATERIĀLU PATĒRIŅŠ UZ 1M² PIEKARAMO GRIESTU W SISTĒMĀ NIDA GRIESTI

Materiāla nosaukums	Mērv.	Sistēmas tips Nida Griesti									
		JK/WON/ CD60-12,5/ Expert	JK/WON/ CD60-12,5/ Ūdens	JK/WON/ CD60-12,5/ Uguns+	JK/WON/ CD60-12,5/ ŪdensUguns+	JK/WON/ CD60-12,5/ Cietā	JK/WON/ CD60-12,5/ Hydro	JK/WON/ CD60-15/ Uguns+	JK/WON/ CD60-15/ Cietā	JK/WON/ CD60-15/ Hydro	JK/WON/ CD60-18/ Uguns+
		Materiāla patēriņš uz 1 m²									
Plāksne Nida Expert 12,5 mm	m²	1,0	-	-	-	-	-	-	-	-	-
Plāksne Nida Ūdens 12,5 mm	m²	-	1,0	-	-	-	-	-	-	-	-
Plāksne Nida Uguns Plus 12,5 mm	m²	-	-	1,0	-	-	-	-	-	-	-
Plāksne Nida Ūdens Uguns Plus 12,5 mm	m²	-	-	-	1,0	-	-	-	-	-	-
Plāksne Nida Cietā 12,5 mm	m²	-	-	-	-	1,0	-	-	-	-	-
Plāksne Nida Hydro 12,5 mm	m²	-	-	-	-	-	1,0	-	-	-	-
Plāksne Nida Uguns Plus 15,0 mm	m²	-	-	-	-	-	-	1,0	-	-	-
Plāksne Nida Cietā 15,0 mm	m²	-	-	-	-	-	-	-	1,0	-	-
Plāksne Nida Hydro 15,0 mm	m²	-	-	-	-	-	-	-	-	1,0	-
Plāksne Nida Uguns Plus 18,0 mm	m²	-	-	-	-	-	-	-	-	-	1,0
Profils Nida CD60	tek.m	2,9	2,9	2,9	2,9	2,9	2,9	2,9	2,9	2,9	2,9
Profils Nida UD27	tek.m	0,6	0,6	0,6	0,6	0,6	0,6	0,6	0,6	0,6	0,6
Rotējoši stiprināmā piekare ar noniju Nida WON 60	gab.	1,0	1,0	1,0	1,0	1,0	1,0	1,0	1,0	1,0	1,0
Augšējā nonija piekare Nida WGN	gab.	1,0	1,0	1,0	1,0	1,0	1,0	1,0	1,0	1,0	1,0
Nonija piekares šķelttapa Nida PWN	gab.	2,0	2,0	2,0	2,0	2,0	2,0	2,0	2,0	2,0	2,0
Šķērseniskais viensusīgais savienotājs Nida LPJ60	gab.	3,4	3,4	3,4	3,4	3,4	3,4	3,4	3,4	3,4	3,4
Gareniskais savienotājs Nida LW60	gab.	0,6	0,6	0,6	0,6	0,6	0,6	0,6	0,6	0,6	0,6
Tērauda enkurošanas elements ⁵⁾	gab.	1,6	1,6	1,6	1,6	1,6	1,6	1,6	1,6	1,6	1,6
Pašurbjošās skrūves Nida 3,5x25 mm	gab.	18,0	18,0	18,0	18,0	-	-	18,0	-	-	-
Pašurbjošās skrūves Nida 3,5x35 mm	gab.	-	-	-	-	-	-	-	-	-	18,0
Pašurbjošās skrūves Nida Cietā 35 (3,9x35 mm)	gab.	-	-	-	-	18,0	-	-	18,0	-	-
Pašurbjošās skrūves Nida Hydro C4 3,5x25 mm	gab.	-	-	-	-	-	18,0	-	-	18,0	-
Līmēntēve šuvēm Nida	tek.m	1,4	1,4	1,4	1,4	1,4	1,4	1,4	1,4	1,4	1,4
Ģipša špaktele Nida Start	kg	0,3	0,3	0,3	0,3	-	-	0,3	-	-	0,3
Ģipša špaktele Nida Finisz	kg	0,1	0,1	0,1	0,1	-	-	0,1	-	-	0,1
Gatavā špaktelmasa Nida Hydromix ⁶⁾	kg	-	-	-	-	0,4	0,4	-	0,4	0,4	-
Minerālvate ⁷⁾	m²	1,0	1,0	1,0	1,0	1,0	1,0	1,0	1,0	1,0	1,0

5) Enkurošanas elementa tips jāizvēlas individuāli, ņemot vērā griestu konstrukcijas tipu un kopējo būves svaru.

6) Izmantotot ģipša šķiedru plāksnes Nida Cietā, kā alternatīvu varat izmantot arī Nida Planfix Fresh ģipša špakтели.

7) Pielietojums atbilstoši prasībām.

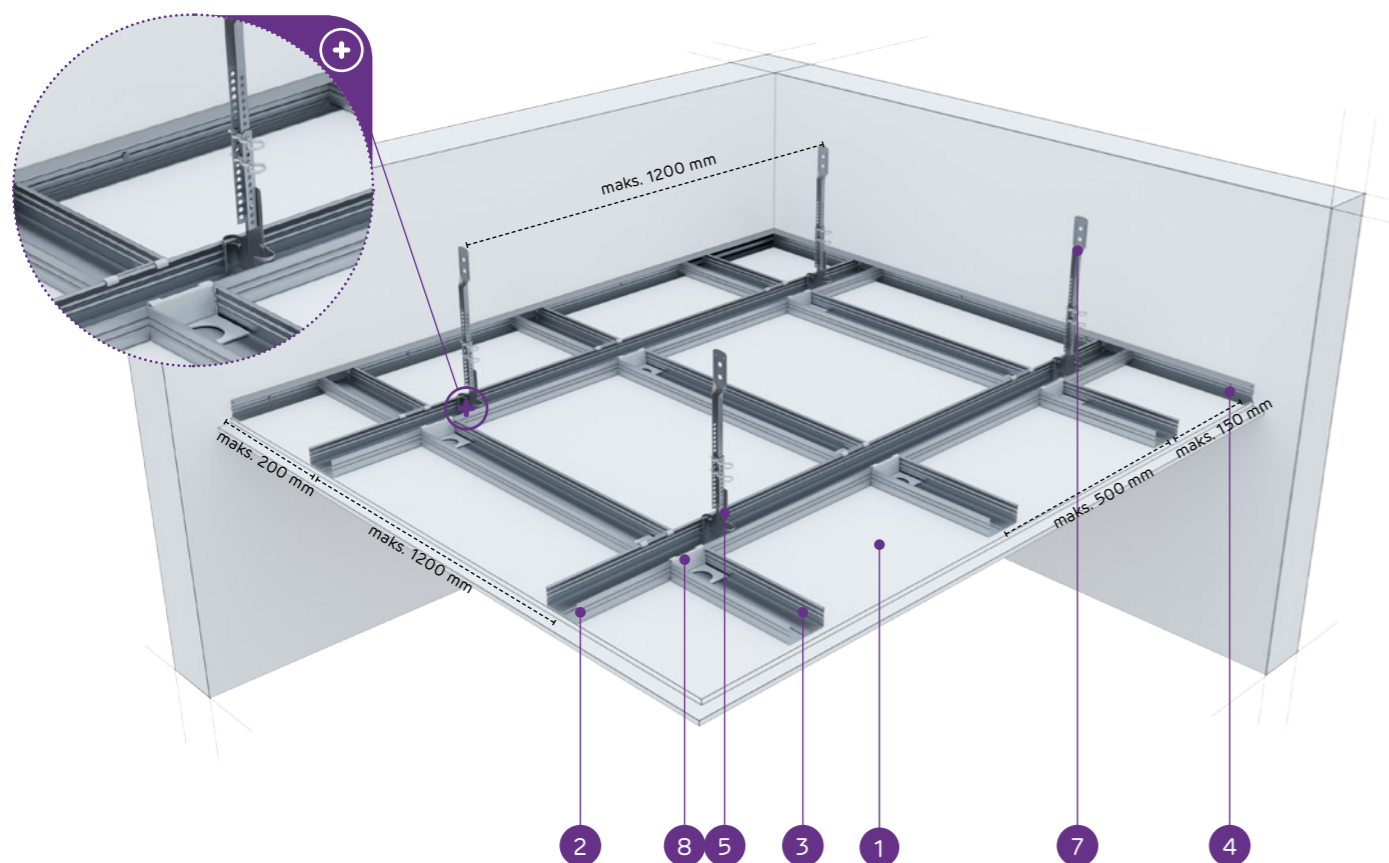
Patēriņa standartos nav ņemti vērā materiālie zaudējumi.

nida Griesti

Ugunsizturības
klase:
(R)EI45
(R)EI60Maksimālā
apdares
slodze:
47 kg/m²Minimālais
piekāršanas
augstums:
205 mmBūves
svars 1m²:
19,1-33,5 kgSaistītā
dokumenta
numurs:
EN 13964:2004+A1Eksploatacijas īpašību deklarācija:
DoP/Ceiling System/0024/15.11.2016

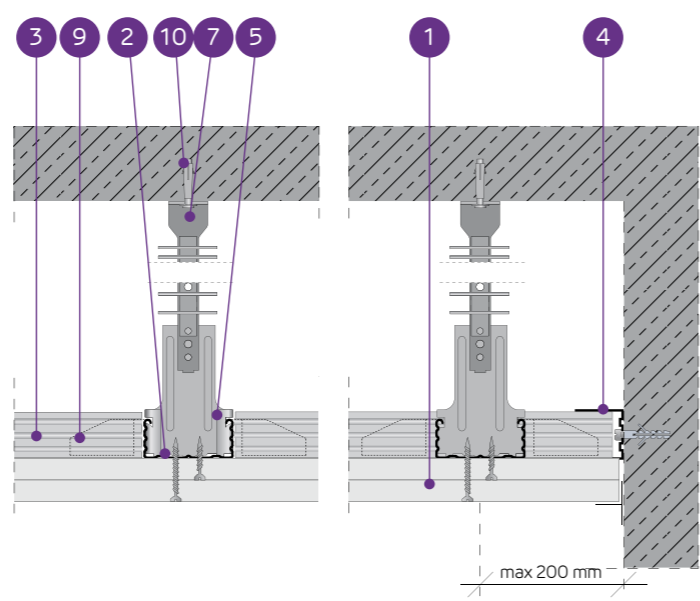
SISTĒMAS:

JK/WON/CD60-25; JK/WON/CD60-30



MATERIĀLI:

1. Ģipškartona plāksnes Nida
2. Galvenais profils Nida CD 60
3. Nesošais profils Nida CD 60
4. Profils Nida UD 27
5. Apakšējā rotējošā piekare ar noniju Nida WON 60
6. Nonija pagarinātājs Nida
7. Augšējā nonija piekare Nida WGN
8. Nonija piekares šķelttapa Nida PWN
9. Šķēršensiskais vienaspusīgais savienotājs Nida LPJ 60 vai šķēršensiskais divpusīgais savienotājs Nida LPP 60
10. Tērauda enkurošanas elements



PIEKARAMO GRIESTU SISTĒMA AR VIENA LĪMEŅA KRUSTVEIDA NESOŠO KONSTRUKCIJU NIDA CD60 (NIDA WON60)

TEHNISKIE PARAMETRI

Sistēmas tips Nida Griesti	Režģa konstrukcija			Ģipša plākšņu apšuvums	Minimālais piekāršanas augstums	Būves svārs 1 m ²	Ugunsizturības klase	Maksimālā Nida griestu slodze:		Triecienizturība ³⁾		
	Nida profila tips	Maksimālais Nida CD60 galveno profilu atstatums	Maksimālais Nida CD60 nesošo profilu atstatums					Maksimālais Nida stropju atstatums	bez ugunsiz- turības ¹⁾		ar ugunsiz- turību ²⁾	
		[mm]	[mm]	[mm]	Nida	Biezums	[mm]	[kg]	[min.]	[kg/m ²]	[kg/m ²]	Ugunsizturības
JK/WON/CD60-25/Expert	CD60/CD60	1200	500	1200	Expert	2x12,5	205	19,1	-	25	-	1A
JK/WON/CD60-25/Ūdens ⁴⁾	CD60/CD60	1200	500	1200	Ūdens	2x12,5	205	20,1	-	25	-	1A
JK/WON/CD60-25/Uguns+	CD60/CD60	1200	500	850	Uguns Plus	2x12,5	205	22,7	(R)EI45	47	7,5	1A
JK/WON/CD60-25/ŪdensUguns+	CD60/CD60	1200	500	850	Ūdens Uguns Plus	2x12,5	205	22,7	(R)EI45	47	7,5	1A
JK/WON/CD60-25/Cietā	CD60/CD60	1200	500	850	Cietā	2x12,5	205	28,3	(R)EI45	47	7,5	1A
JK/WON/CD60-25/Hydro	CD60/CD60	1200	500	850	Hydro	2x12,5	205	24,3	(R)EI45	47	7,5	1A
JK/WON/CD60-30/Uguns+	CD60/CD60	1200	500	850	Uguns Plus	2x15,0	210	29,7	(R)EI60	47	7,5	1A
JK/WON/CD60-30/Cietā	CD60/CD60	1200	500	850	Cietā	2x15,0	210	33,5	(R)EI60	47	7,5	1A
JK/WON/CD60-30/Hydro	CD60/CD60	1200	500	850	Hydro	2x15,0	210	29,7	(R)EI60	47	7,5	1A

¹⁾ Pieļaujama slodze, ieskaitot: pašmasu, izolācijas materiālu un papildu tehnoloģisko slodzi. Tehniskais atzinums 1060/12/R14NK.²⁾ Papildu slodze, pamatojoties uz ugunsdrošības klasifikāciju ITB 1060/13/R54NP, LBO-302-K/15.³⁾ Saskaņā ar tehniskā atzinuma ITB 01060/12/R34NK I daļu un II daļu.⁴⁾ Telpās ar relatīvo gaisa mitrumu līdz 85% stūra sekcijās pret intensīvu ūdens iedarbību ieteicams izmantot Nida Hydro ģipša šķiedru plāksnes (horizontālām un vertikālām virsmām vannas, dušas utt. zonās).MATERIĀLU PATĒRIŅŠ UZ 1M² PIEKARAMO GRIESTU W SISTĒMĀ NIDA GRIESTI

Materiāla nosaukums	Mērv.	Sistēmas tips Nida Griesti									
		JK/WON/ CD60-25/ Expert	JK/WON/ CD60-25/ Ūdens	JK/WON/ CD60-25/ Uguns+	JK/WON/ CD60-25/ ŪdensUguns+	JK/WON/ CD60-25/ Cietā	JK/WON/ CD60-25/ Hydro	JK/WON/ CD60-30/ Uguns+	JK/WON/ CD60-30/ Cietā	JK/WON/ CD60-30/ Hydro	
Materiāla patēriņš uz 1 m ²											
Plāksne Nida Expert 12,5 mm	m ²	2,0	-	-	-	-	-	-	-	-	-
Plāksne Nida Ūdens 12,5 mm	m ²	-	2,0	-	-	-	-	-	-	-	-
Plāksne Nida Uguns Plus 12,5 mm	m ²	-	-	2,0	-	-	-	-	-	-	-
Plāksne Nida Ūdens Uguns Plus 12,5 mm	m ²	-	-	-	2,0	-	-	-	-	-	-
Plāksne Nida Cietā 12,5 mm	m ²	-	-	-	-	2,0	-	-	-	-	-
Plāksne Nida Hydro 12,5 mm	m ²	-	-	-	-	-	2,0	-	-	-	-
Plāksne Nida Uguns Plus 15,0 mm	m ²	-	-	-	-	-	-	2,0	-	-	-
Plāksne Nida Cietā 15,0 mm	m ²	-	-	-	-	-	-	-	2,0	-	-
Plāksne Nida Hydro 15,0 mm	m ²	-	-	-	-	-	-	-	-	2,0	-
Profils Nida CD60	tek.m	2,9	2,9	2,9	2,9	2,9	2,9	2,9	2,9	2,9	2,9
Profils Nida UD27	tek.m	0,6	0,6	0,6	0,6	0,6	0,6	0,6	0,6	0,6	0,6
Rotējoši stiprināmā piekare ar noniju Nida WON 60	gab.	1,0	1,0	1,0	1,0	1,0	1,0	1,0	1,0	1,0	1,0
Augšējā nonija piekare Nida WGN	gab.	1,0	1,0	1,0	1,0	1,0	1,0	1,0	1,0	1,0	1,0
Nonija piekares šķelttapa Nida PWN	gab.	2,0	2,0	2,0	2,0	2,0	2,0	2,0	2,0	2,0	2,0
Šķēršensiskais vienaspusīgais savienotājs Nida LPJ60	gab.	3,4	3,4	3,4	3,4	3,4	3,4	3,4	3,4	3,4	3,4
Gareniskais savienotājs Nida LW60	gab.	0,6	0,6	0,6	0,6	0,6	0,6	0,6	0,6	0,6	0,6
Tērauda enkurošanas elements ⁵⁾	gab.	1,6	1,6	1,6	1,6	1,6	1,6	1,6	1,6	1,6	1,6
Pašurbjošās skrūves Nida 3,5x25 mm	gab.	6,0	6,0	6,0	6,0	-	-	6,0	-	-	-
Pašurbjošās skrūves Nida 3,5x35 mm	gab.	18,0	18,0	18,0	18,0	-	-	-	-	-	-
Pašurbjošās skrūves Nida 3,5x45 mm	gab.	-	-	-	-	-	-	-	18,0	-	-
Pašurbjošās skrūves Nida Cietā 35 (3,9x35 mm)	gab.	-	-	-	-	24,0	-	-	-	6,0	-
Pašurbjošās skrūves Nida Cietā 45 (3,9x45 mm)	gab.	-	-	-	-	-	-	-	-	-	18,0
Pašurbjošās skrūves Nida Hydro C4 3,5x25 mm	gab.	-	-	-	-	-	6,0	-	-	-	6,0
Pašurbjošās skrūves Nida Hydro C4 3,5x41 mm	gab.	-	-	-	-	-	-	18,0	-	-	18,0
Līmļente šuvēm Nida	tek.m	1,4	1,4	1,4	1,4	1,4	1,4	1,4	1,4	1,4	1,4
Ģipša špaktele Nida Start	kg	0,6	0,6	0,6	0,6	-	-	0,6	-	-	-
Ģipša špaktele Nida Finisz	kg	0,1	0,1	0,1	0,1	-	-	0,1	-	-	-
Gatavā špaktelmasa Nida Hydromix ⁶⁾	kg	-	-	-	-	0,7	0,7	-	0,7	-	0,7
Minerālsvate ⁷⁾	m ²	1,0	1,0	1,0	1,0	1,0	1,0	1,0	1,0	1,0	1,0

⁵⁾ Enkurošanas elementa tips jāizvēlas individuāli, ņemot vērā griestu konstrukcijas tipu un kopējo būves svaru.⁶⁾ Izmantojot ģipša šķiedru plāksnes Nida Cietā, kā alternatīvu varat izmantot arī Nida Planfix Fresh ģipša špakteļi.⁷⁾ Pielietojums atbilstoši prasībām.

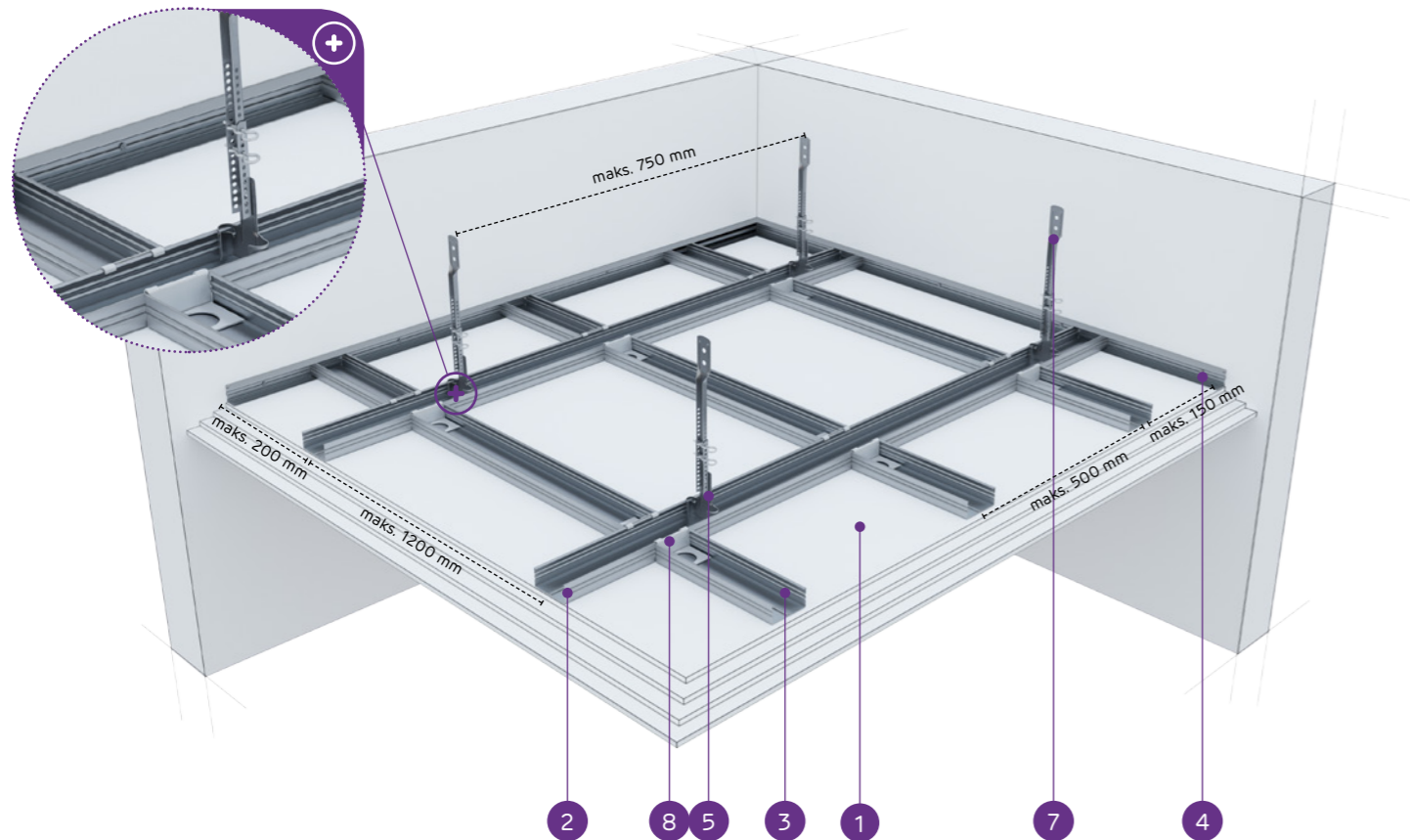
Patēriņa standartos nav ņemti vērā materiālie zaudējumi.



nida Griesti

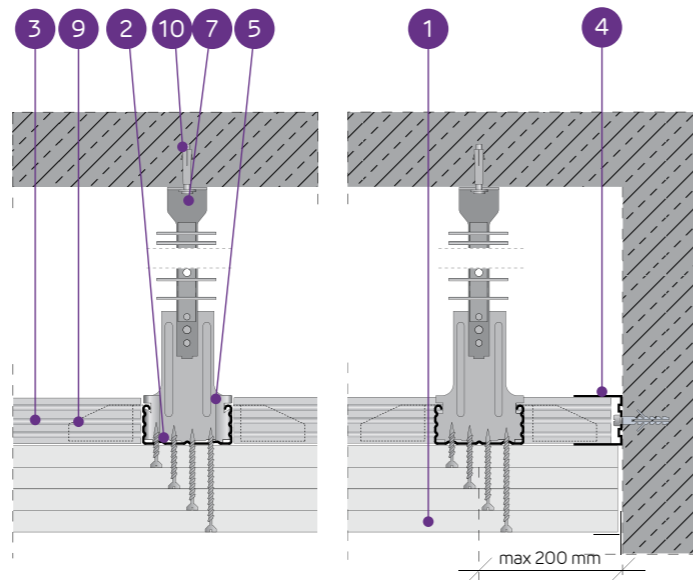
Ugunsizturības
klase:
(R)EI60
(R)EI90
(R)EI120Maksimālā
apdares
slodze:
82 kg/m²Minimālais
piekāršanas
augstums:
217,5 mmBūves
svars 1m²:
32,7-64,3 kgSaistītā
dokumenta
numurs:
EN 13964:2004+A1Ekspluatācijas īpašību deklarācija:
DoP/Ceiling System/0024/15.11.2016

SISTĒMAS:

JK/WON/CD60-37,5; JK/WON/CD60-40;
JK/WON/CD60-55; JK/WON/CD60-60

MATERIĀLI:

- Ģipškartona plāksnes Nida
- Galvenais profils Nida CD 60
- Nesošais profils Nida CD 60
- Profils Nida UD 27
- Apakšējā rotējošā piekare ar noniju Nida WON 60
- Nonija pagarinātājs Nida
- Augšējā nonija piekare Nida WGN
- Nonija piekares šķelttapa Nida PWN
- Šķērsteniskais vienusējais savienotājs Nida LPJ 60 vai šķērsteniskais divpusējais savienotājs Nida LPP 60
- Tērauda enkurošanas elements



PIEKARAMO GRIESTU SISTĒMA AR VIENA LĪMEŅA KRUSTVEIDA NESOŠO KONSTRUKCIJU NIDA CD60 (NIDA WON60)

TEHNISKIE PARAMETRI

Sistēmas tips Nida Griesti	Režģa konstrukcija				Ģipša plāksņu apšuvums		Minimālais piekāršanas augstums	Būves svars 1 m ²	Ugunsizturības klase	Maksimālā Nida griestu slodze:		Tricienizturība ³⁾
	Nida profila tips	Maksimālais Nida CD60 galveno profilu atstatums	Maksimālais Nida CD60 nesošo profilu atstatums	Maksimālais Nida stropju atstatums						bez ugunsizturi- bas ¹⁾	ar ugunsizturi- bas ²⁾	
		[mm]	[mm]	[mm]	[kg/m ²]	[kg/m ²]						
JK/WON/CD60-37,5/Uguns+	CD60/CD60	1200	500	750	Uguns Plus	3x12,5	217,5	32,7	(R)EI60	65	7,5	1A
JK/WON/CD60-37,5/UdensUguns+	CD60/CD60	1200	500	750	Udens Uguns Plus	3x12,5	217,5	32,7	(R)EI60	65	7,5	1A
JK/WON/CD60-37,5/Cietā	CD60/CD60	1200	500	750	Cietā	3x12,5	217,5	41,1	(R)EI60	65	7,5	1A
JK/WON/CD60-37,5/Hydro	CD60/CD60	1200	500	750	Hydro	3x12,5	217,5	35,1	(R)EI60	65	7,5	1A
JK/WON/CD60-40/Uguns+	CD60/CD60	850	500	750	Uguns Plus	2x12,5+15,0	220	36,2	(R)EI90	65	7,5	1A
JK/WON/CD60-40/Cietā	CD60/CD60	850	500	750	Cietā	2x12,5+15,0	220	43,7	(R)EI90	65	7,5	1A
JK/WON/CD60-40/Hydro	CD60/CD60	850	500	750	Hydro	2x12,5+15,0	220	37,8	(R)EI90	65	7,5	1A
JK/WON/CD60-55/Uguns+	CD60/CD60	650	500	650	Uguns Plus	2x12,5+2x15,0	240	49,7	(R)EI120	75	7,5	1A
JK/WON/CD60-60/Uguns+	CD60/CD60	650	500	650	Uguns Plus	4x15,0	240	56,7	(R)EI120	75	7,5	1A
JK/WON/CD60-60/Cietā	CD60/CD60	650	500	650	Cietā	4x15,0	240	64,3	(R)EI120	75	7,5	1A
JK/WON/CD60-60/Hydro	CD60/CD60	650	500	650	Hydro	4x15,0	240	56,7	(R)EI120	75	7,5	1A

¹⁾ Pieļaujamā slodze, ieskaitot: pašmasu, izolācijas materiālu un papildu tehnoloģisko slodzi. Tehniskais atzinums 1060/12/R14NK.²⁾ Papildu slodze, pamatojoties uz ugunsdrošības klasifikāciju ITB 1060/13/R54NP, LBO-302-K/15.³⁾ Saskaņā ar tehniskā atzinuma ITB 01060/12/R34NK I daļu un II daļuMATERIĀLU PATĒRIŅŠ UZ 1M² PIEKARAMO GRIESTU W SISTĒMĀ NIDA GRIESTI

Materiāla nosaukums	Mērv.	Sistēmas tips Nida Griesti											
		JK/WON/CD60-37,5/Uguns+	JK/WON/CD60-37,5/UdensUguns+	JK/WON/CD60-37,5/Cietā	JK/WON/CD60-37,5/Hydro	JK/WON/CD60-40/Uguns+	JK/WON/CD60-40/Cietā	JK/WON/CD60-40/Hydro	JK/WON/CD60-55/Uguns+	JK/WON/CD60-60/Uguns+	JK/WON/CD60-60/Cietā	JK/WON/CD60-60/Hydro	
Plāksne Nida Uguns Plus 12,5 mm	m ²	3,0	-	-	-	2,0	-	-	2,0	-	-	-	
Plāksne Nida Udens Uguns Plus 12,5 mm	m ²	-	3,0	-	-	-	-	-	-	-	-	-	
Plāksne Nida Cietā 12,5 mm	m ²	-	-	3,0	-	-	2,0	-	-	-	-	-	
Plāksne Nida Hydro 12,5 mm	m ²	-	-	-	3,0	-	-	2,0	-	-	-	-	
Plāksne Nida Uguns Plus 15,0 mm	m ²	-	-	-	-	1,0	-	-	2,0	4,0	-	-	
Plāksne Nida Cietā 15,0 mm	m ²	-	-	-	-	-	1,0	-	-	-	4,0	-	
Plāksne Nida Hydro 15,0 mm	m ²	-	-	-	-	-	-	1,0	-	-	-	4,0	
Profils Nida CD60	tek.m	2,9	2,9	2,9	2,9	3,2	3,2	3,2	3,6	3,6	3,6	3,6	
Profils Nida UD27	tek.m	0,6	0,6	0,6	0,6	0,6	0,6	0,6	0,6	0,6	0,6	0,6	
Rotējoši stiprināmā piekare ar noniju Nida WON 60	gab.	1,2	1,2	1,2	1,2	1,6	1,6	1,6	2,4	2,4	2,4	2,4	
Augšējā nonija piekare Nida WGN	gab.	1,2	1,2	1,2	1,2	1,6	1,6	1,6	2,4	2,4	2,4	2,4	
Nonija piekares šķelttapa Nida PWN	gab.	2,4	2,4	2,4	2,4	3,2	3,2	3,2	4,8	4,8	4,8	4,8	
Šķērsteniskais vienusējais savienotājs Nida LPJ60	gab.	3,4	3,4	3,4	3,4	4,8	4,8	4,8	6,2	6,2	6,2	6,2	
Gareniskais savienotājs Nida LW60	gab.	0,6	0,6	0,6	0,6	0,6	0,6	0,6	0,6	0,6	0,6	0,6	
Tērauda enkurošanas elements ⁴⁾	gab.	1,9	1,9	1,9	1,9	2,2	2,2	2,2	3,0	3,0	3,0	3,0	
Pašurbjošās skrūves Nida 3,5x25 mm	gab.	6,0	6,0	-	-	6,0	-	-	6,0	6,0	-	-	
Pašurbjošās skrūves Nida 3,5x35 mm	gab.	6,0	6,0	-	-	6,0	-	-	-	-	-	-	
Pašurbjošās skrūves Nida 3,5x45 mm	gab.	-	-	-	-	-	-	-	6,0	6,0	-	-	
Pašurbjošās skrūves Nida 3,5x55 mm	gab.	18,0	18,0	-	-	18,0	-	-	6,0	6,0	-	-	
Pašurbjošās skrūves Nida 4,2x70 mm	gab.	-	-	-	-	-	-	-	18,0	18,0	-	-	
Pašurbjošās skrūves Nida Cietā 35 (3,9x35 mm)	gab.	-	-	12,0	-	-	12,0	-	-	-	6,0	-	
Pašurbjošās skrūves Nida Cietā 45 (3,9x45 mm)	gab.	-	-	-	-	-	-	-	-	-	6,0	-	
Pašurbjošās skrūves Nida Cietā 55 (3,9x55 mm)	gab.	-	-	18,0	-	-	18,0	-	-	-	6,0	-	
Pašurbjošās skrūves Nida Cietā 70 (4,2x70 mm)	gab.	-	-	-	-	-	-	-	-	-	18,0	-	
Pašurbjošās skrūves Nida Hydro C4 3,5x25 mm	gab.	-	-	-	6,0	-	-	6,0	-	-	-	6,0	
Pašurbjošās skrūves Nida Hydro C4 3,5x41 mm	gab.	-	-	-	6,0	-	-	6,0	-	-	-	6,0	
Pašurbjošās skrūves Nida Hydro C4 3,5x55 mm	gab.	-	-	-	18,0	-	-	18,0	-	-	-	6,0	
Pašurbjošās skrūves Nida Hydro C4 4,2x70 mm	gab.	-	-	-	-	-	-	-	-	-	-	18,0	
Līmīente suvēm Nida	tek.m	1,4	1,4	1,4	1,4	1,4	1,4	1,4	1,4	1,4	1,4	1,4	
Ģipša špaktele Nida Start	kg	0,9	0,9	-	-	0,9	-	-	1,2	1,2	-	-	
Ģipša špaktele Nida Finisz	kg	0,1	0,1	-	-	0,1	-	-	0,1	0,1	-	-	
Gatavā špaktele/masa Nida Hydromix ⁵⁾	kg	-	-	1,0	1,0	-	1,0	1,0	-	-	1,3	1,3	
Minerālvate ⁶⁾	m ²	1,0	1,0	1,0	1,0	1,0	1,0	1,0	1,0	1,0	1,0	1,0	

⁴⁾ Enkurošanas elementa tips jāizvēlas individuāli, ņemot vērā griestu konstrukcijas tipu un kopējo būves svaru.⁵⁾ Izmantojot ģipša šķiedru plāksnes Nida Cietā, kā alternatīvu varat izmantot arī Nida Planfix Fresh ģipša špakteļi.⁶⁾ Pielietojums atbilstoši prasībām.

Patēriņa standartos nav ņemti vērā materiālie zaudējumi.



nida Griesti

Ugunsizturības
klase:(R)EI15
(R)EI30Maksimālā
apdares
slodze:36 kg/m²Minimālais
piekāšanās
augstums:

82,5 mm

Būves
svars 1m²:

10,9-18,1 kg

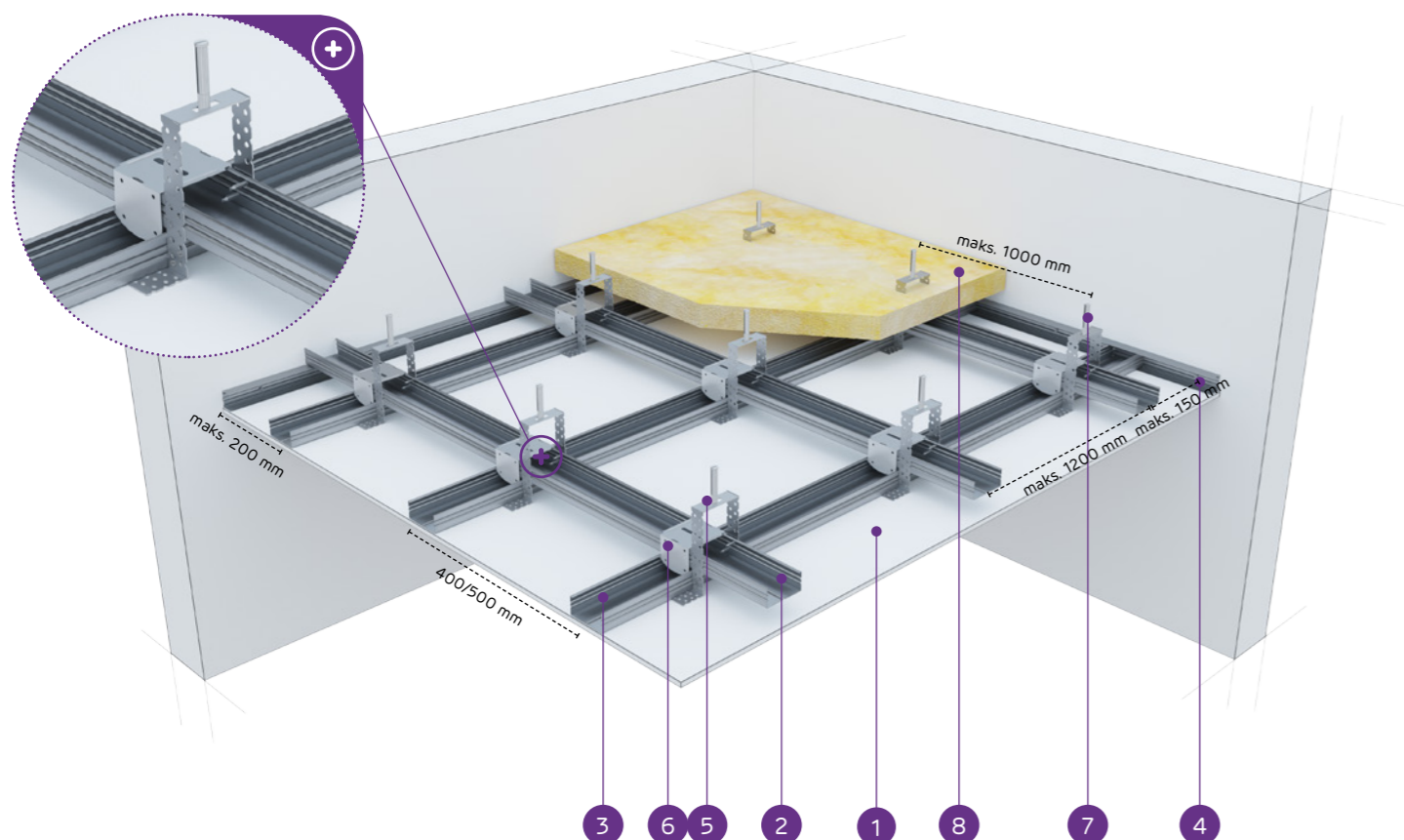
Saistītā
dokumenta
numurs:

EN 13964:2004+A1

Eksploataācijas īpašību deklarācija:
DoP/Ceiling System/0025/15.11.2016

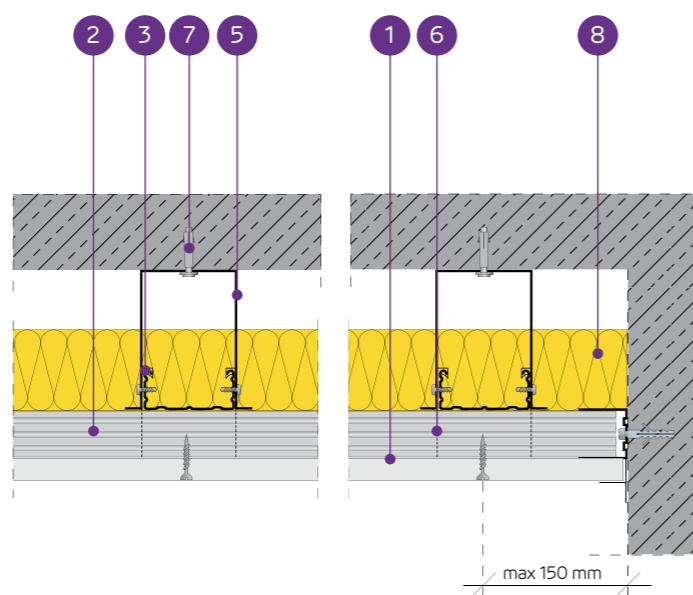
SISTĒMAS:

DK/ES/CD60-12,5; DK/ES/CD60-15; DK/ES/CD60-18



MATERIĀLI:

1. Ģipškartona plāksnes Nida
2. Augšējais galvenais profils Nida CD 60
3. Apakšējais nesošais profils Nida CD 60
4. Profils Nida UD 27
5. Stiprinājuma elements Nida ES 60
6. Krustveida savienotājs Nida LK 60
7. Tērauda enkurošanas elements
8. Minerālvate (pēc izvēles)

PIEKARAMO GRIESTU SISTĒMA AR DIVU LĪMEŅU KRUSTVEIDA
NESOŠO KONSTRUKCIJU NIDA CD60 (NIDA ES60)

TEHNISKIE PARAMETRI

Sistēmas tips Nida Griesti	Režģa konstrukcija				Ģipša plāksņu apšuvums	Minimālais piekāšanās augstums	Būves svars 1 m ²	Ugunsizturības klase	Maksimālā Nida griestu slodze:		Tricienizturība ³⁾	
	Nida profila tips	Maksimālais Nida CD60 galveno profilu atstatums	Maksimālais Nida CD60 nesošo profilu atstatums	Maksimālais Nida stropju atstatums					bez ugunsiz- turības ¹⁾	ar ugunsiz- turību ²⁾		
												[mm]
DK/ES/CD60-12,5/Expert	CD60/CD60	1200	400/500	1000	Expert	12,5	82,5	10,9	-	20/18	-	1A
DK/ES/CD60-12,5/Ūdens ⁴⁾	CD60/CD60	1200	400/500	1000	Ūdens	12,5	82,5	11,4	-	20/18	-	1A
DK/ES/CD60-12,5/Uguns+	CD60/CD60	1000	400	900	Uguns Plus	12,5	82,5	12,7	(R)EI15	31	7,5	1A
DK/ES/CD60-12,5/ ŪdensUguns+	CD60/CD60	1000	400	900	Ūdens Uguns Plus	12,5	82,5	12,7	(R)EI15	31	7,5	1A
DK/ES/CD60-12,5/Cietā	CD60/CD60	1000	400	900	Cietā	12,5	82,5	15,5	(R)EI15	31	7,5	1A
DK/ES/CD60-12,5/Hydro	CD60/CD60	1000	400	900	Hydro	12,5	82,5	13,5	(R)EI15	31	7,5	1A
DK/ES/CD60-15/Uguns+	CD60/CD60	1000	400	850	Uguns Plus	15,0	85	16,2	(R)EI15	36	7,5	1A
DK/ES/CD60-15/Cietā	CD60/CD60	1000	400	850	Cietā	15,0	85	18,1	(R)EI15	36	7,5	1A
DK/ES/CD60-15/Hydro	CD60/CD60	1000	400	850	Hydro	15,0	85	16,2	(R)EI15	36	7,5	1A
DK/ES/CD60-18/Uguns+	CD60/CD60	1000	400	850	Uguns Plus	18,0	88	16,9	(R)EI30	36	7,5	1A

1) Pieļaujamā slodze, ieskaitot: pašmasu, izolācijas materiālu un papildu tehnoloģisko slodzi. Tehniskais atzinums 1060/12/R14NK.

2) Papildu slodze, pamatojoties uz ugunsdrošības klasifikāciju ITB 1060/13/R54NP, LBO-302-K/15.

3) Saskaņā ar tehniskā atzinuma ITB 01060/12/R34NK I daļu un II daļu.

4) Telpās ar relatīvo gaisa mitrumu līdz 85 % stūra sekcijās pret intensīvu ūdens iedarbību ieteicams izmantot Nida Hydro ģipša šķiedru plāksnes (horizontālām un vertikālām virsmām vannas, dušas utt. zonās).

MATERIĀLU PATĒRIŅŠ UZ 1M² PIEKARAMO GRIESTU W SISTĒMĀ NIDA GRIESTI

Materiāla nosaukums	Mērv.	Sistēmas tips Nida Griesti										
		DK/ES/ CD60-12,5/ Expert	DK/ES/ CD60-12,5/ Ūdens	DK/ES/ CD60-12,5/ Uguns+	DK/ES/ CD60-12,5/ ŪdensUguns+	DK/ES/ CD60-12,5/ Cietā	DK/ES/ CD60-12,5/ Hydro	DK/ES/ CD60-15/ Uguns+	DK/ES/ CD60-15/ Cietā	DK/ES/ CD60-15/ Hydro	DK/ES/ CD60-18/ Uguns+	
		Materiāla patēriņš uz 1 m ²										
Plāksne Nida Expert 12,5 mm	m ²	1,0	-	-	-	-	-	-	-	-	-	
Plāksne Nida Ūdens 12,5 mm	m ²	-	1,0	-	-	-	-	-	-	-	-	
Plāksne Nida Uguns Plus 12,5 mm	m ²	-	-	1,0	-	-	-	-	-	-	-	
Plāksne Nida Ūdens Uguns Plus 12,5 mm	m ²	-	-	-	1,0	-	-	-	-	-	-	
Plāksne Nida Cietā 12,5 mm	m ²	-	-	-	-	1,0	-	-	-	-	-	
Plāksne Nida Hydro 12,5 mm	m ²	-	-	-	-	-	1,0	-	-	-	-	
Plāksne Nida Uguns Plus 15,0 mm	m ²	-	-	-	-	-	-	1,0	-	-	-	
Plāksne Nida Cietā 15,0 mm	m ²	-	-	-	-	-	-	-	1,0	-	-	
Plāksne Nida Hydro 15,0 mm	m ²	-	-	-	-	-	-	-	-	1,0	-	
Plāksne Nida Uguns Plus 18,0 mm	m ²	-	-	-	-	-	-	-	-	-	1,0	
Profils Nida CD60	tek.m	3,5	3,5	3,5	3,5	3,5	3,5	3,5	3,5	3,5	3,5	
Profils Nida UD27	tek.m	0,6	0,6	0,6	0,6	0,6	0,6	0,6	0,6	0,6	0,6	
Stiprinājuma elements Nida ES60	gab.	1,2	1,2	1,2	1,2	1,2	1,2	1,2	1,2	1,2	1,2	
Krustveida savienotājs Nida LK60	gab.	2,5	2,5	2,5	2,5	2,5	2,5	2,5	2,5	2,5	2,5	
Gareniskais savienotājs Nida LW60	gab.	0,9	0,9	0,9	0,9	0,9	0,9	0,9	0,9	0,9	0,9	
Tērauda enkurošanas elements ⁵⁾	gab.	1,8	1,8	1,8	1,8	1,8	1,8	1,8	1,8	1,8	1,8	
Pašurbjošās skrūves Nida 3,5x9,5/11 mm	gab.	4,8	4,8	4,8	4,8	4,8	4,8	4,8	4,8	4,8	4,8	
Pašurbjošās skrūves Nida 3,5x25 mm	gab.	18,0	18,0	18,0	18,0	-	-	18,0	-	-	-	
Pašurbjošās skrūves Nida 3,5x35 mm	gab.	-	-	-	-	-	-	-	-	-	18,0	
Pašurbjošās skrūves Nida Cietā 35 (3,9x35 mm)	gab.	-	-	-	-	18,0	-	-	18,0	-	-	
Pašurbjošās skrūves Nida Hydro C4 3,5x25 mm	gab.	-	-	-	-	-	18,0	-	-	18,0	-	
Līmēnte šuvēm Nida	tek.m	1,4	1,4	1,4	1,4	1,4	1,4	1,4	1,4	1,4	1,4	
Ģipša špaktele Nida Start	kg	0,3	0,3	0,3	0,3	-	-	0,3	-	-	0,3	
Ģipša špaktele Nida Finisz	kg	0,1	0,1	0,1	0,1	-	-	0,1	-	-	0,1	
Gatavā špaktelmasa Nida Hydromix ⁶⁾	kg	-	-	-	-	0,4	0,4	-	0,4	0,4	-	
Minerālvate ⁷⁾	m ²	1,0	1,0	1,0	1,0	1,0	1,0	1,0	1,0	1,0	1,0	

5) Enkurošanas elementa tips jāizvēlas individuāli, ņemot vērā griestu konstrukcijas tipu un kopējo būves svaru.

6) Izmantojot ģipša šķiedru plāksnes Nida Cietā, kā alternatīvu varat izmantot arī Nida Planfix Fresh ģipša špakтели.

7) Pielietojums atbilstoši prasībām.

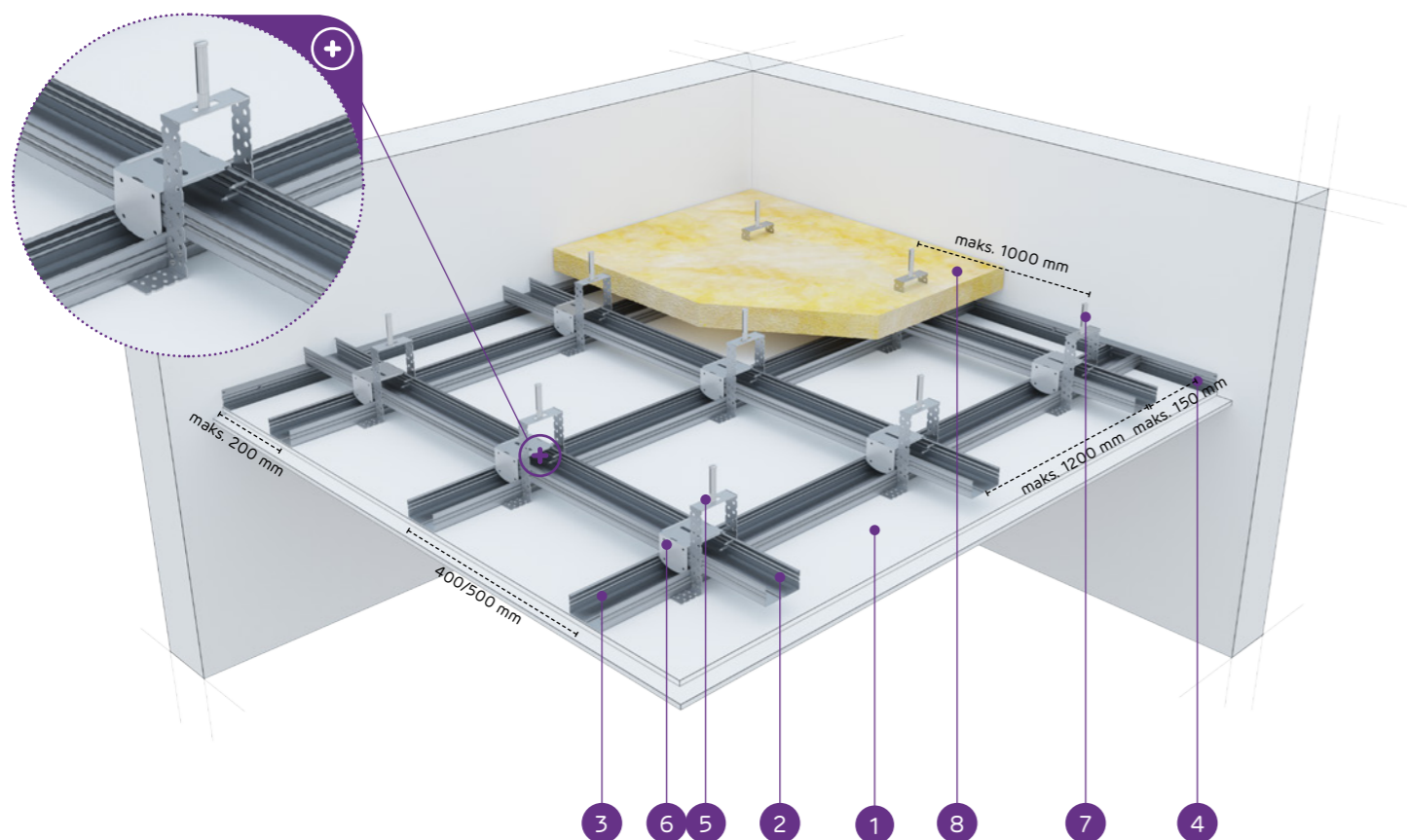
Patēriņā standartos nav ņemti vērā materiālie zaudējumi.

nida Griesti

Ugunsizturības
klase:
(R)EI45
(R)EI60Maksimālā
apdares
slodze:
36 kg/m²Minimālais
piekāršanas
augstums:
95 mmBūves
svars 1m²:
19,1-33,5 kgSaisītā
dokumenta
numurs:
EN 13964:2004+A1Eksploataācijas īpašību deklarācija:
DoP/Ceiling System/0025/15.11.2016

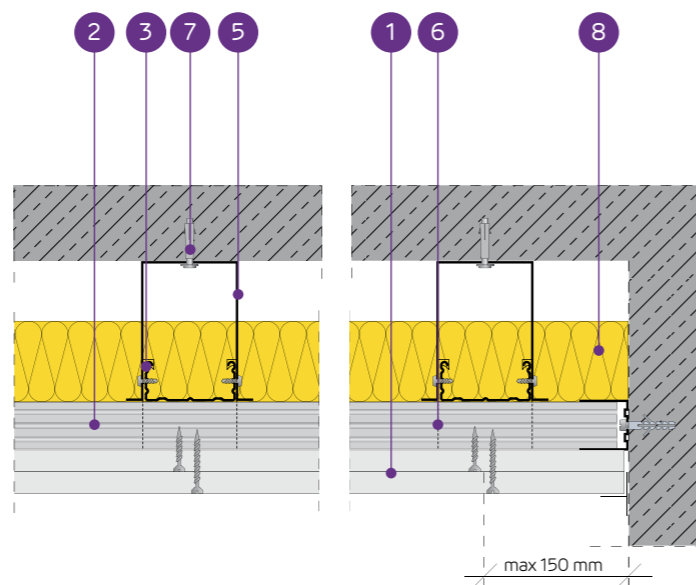
SISTĒMAS:

DK/ES/CD60-25; DK/ES/CD60-30



MATERIĀLI:

- Ģipškartona plāksnes Nida
- Augšējais galvenais profils Nida CD 60
- Apakšējais nesošais profils Nida CD 60
- Profils Nida UD 27
- Stiprinājuma elements Nida ES 60
- Krustveida savienotājs Nida LK 60
- Tērauda enkurošanas elements
- Minerālvate (pēc izvēles)



PIEKARAMO GRIESTU SISTĒMA AR DIVU LĪMEŅU KRUSTVEIDA NESOŠO KONSTRUKCIJU NIDA CD60 (NIDA ES60)

TEHNISKIE PARAMETRI

Sistēmas tips Nida Griesti	Režģa konstrukcija				Ģipša plākšņu apšuvums		Minimālais piekāršanas augstums	Būves svars 1 m ²	Ugunsizturības klase	Maksimālā Nida griestu slodze:		Tricienizturība ³⁾
	Nida profila tips	Maksimālais Nida CD60 galveno profilu atstatums	Maksimālais Nida CD60 nesošo profilu atstatums	Maksimālais Nida stropju atstatums	Nida	Biezums				bez ugunsiz- turības ¹⁾	ar ugunsiz- turību ²⁾	
		[mm]	[mm]	[mm]			[kg/m ²]	[kg/m ²]	Ugunsizturības			
DK/ES/CD60-25/Expert	CD60/CD60	1000	400	1000	Expert	2x12,5	95	19,1	-	24	-	1A
DK/ES/CD60-25/Ūdens ⁴⁾	CD60/CD60	1000	400	900	Ūdens	2x12,5	95	20,1	-	31	-	1A
DK/ES/CD60-25/Uguns+	CD60/CD60	1000	400	850	Uguns Plus	2x12,5	95	22,7	(R)EI45	36	7,5	1A
DK/ES/CD60-25/ŪdensUguns+	CD60/CD60	1000	400	850	Ūdens Uguns Plus	2x12,5	95	22,7	(R)EI45	36	7,5	1A
DK/ES/CD60-25/Cietā	CD60/CD60	1000	400	850	Cietā	2x12,5	95	28,3	(R)EI45	36	7,5	1A
DK/ES/CD60-25/Hydro	CD60/CD60	1000	400	850	Hydro	2x12,5	95	24,3	(R)EI45	36	7,5	1A
DK/ES/CD60-30/Uguns+	CD60/CD60	1000	400	850	Uguns Plus	2x15,0	100	29,7	(R)EI60	36	7,5	1A
DK/ES/CD60-30/Cietā	CD60/CD60	1000	400	850	Cietā	2x15,0	100	33,5	(R)EI60	36	7,5	1A
DK/ES/CD60-30/Hydro	CD60/CD60	1000	400	850	Hydro	2x15,0	100	29,7	(R)EI60	36	7,5	1A

¹⁾ Pieļaujamā slodze, ieskaitot: pašmasu, izolācijas materiālu un papildu tehnoloģisko slodzi. Tehniskais atzinums 1060/12/R14NK.²⁾ Papildu slodze, pamatojoties uz ugunsdrošības klasifikāciju ITB 1060/13/R54NP, LBO-302-K/15.³⁾ Saskaņā ar tehniskā atzinuma ITB 01060/12/R34NK I daļu un II daļu.⁴⁾ Telpās ar relatīvo gaisa mitrumu līdz 85 % stūra sekcijās pret intensīvu ūdens iedarbību ieteicams izmantot Nida Hydro ģipša šķiedru plāksnes (horizontālām un vertikālām virsmām vannas, dušas utt. zonās).MATERIĀLU PATĒRIŅŠ UZ 1M² PIEKARAMO GRIESTU W SISTĒMĀ NIDA GRIESTI

Materiāla nosaukums	Mērv.	Sistēmas tips Nida Griesti									
		DK/ES/ CD60-25/ Expert	DK/ES/ CD60-25/ Ūdens	DK/ES/ CD60-25/ Uguns+	DK/ES/ CD60-25/ ŪdensUguns+	DK/ES/ CD60-25/ Cietā	DK/ES/ CD60-25/ Hydro	DK/ES/ CD60-30/ Uguns+	DK/ES/ CD60-30/ Cietā	DK/ES/ CD60-30/ Hydro	
		Materiāla patēriņš uz 1 m ²									
Plāksne Nida Expert 12,5 mm	m ²	2,0	-	-	-	-	-	-	-	-	
Plāksne Nida Ūdens 12,5 mm	m ²	-	2,0	-	-	-	-	-	-	-	
Plāksne Nida Uguns Plus 12,5 mm	m ²	-	-	2,0	-	-	-	-	-	-	
Plāksne Nida Ūdens Uguns Plus 12,5 mm	m ²	-	-	-	2,0	-	-	-	-	-	
Plāksne Nida Cietā 12,5 mm	m ²	-	-	-	-	2,0	-	-	-	-	
Plāksne Nida Hydro 12,5 mm	m ²	-	-	-	-	-	2,0	-	-	-	
Plāksne Nida Uguns Plus 15,0 mm	m ²	-	-	-	-	-	-	2,0	-	-	
Plāksne Nida Cietā 15,0 mm	m ²	-	-	-	-	-	-	-	2,0	-	
Plāksne Nida Hydro 15,0 mm	m ²	-	-	-	-	-	-	-	-	2,0	
Profils Nida CD60	tek.m	3,5	3,5	3,5	3,5	3,5	3,5	3,5	3,5	3,5	
Profils Nida UD27	tek.m	0,6	0,6	0,6	0,6	0,6	0,6	0,6	0,6	0,6	
Stiprinājuma elements Nida ES60	gab.	1,2	1,2	1,2	1,2	1,2	1,2	1,2	1,2	1,2	
Krustveida savienotājs Nida LK60	gab.	2,5	2,5	2,5	2,5	2,5	2,5	2,5	2,5	2,5	
Gareniskais savienotājs Nida LW60	gab.	0,9	0,9	0,9	0,9	0,9	0,9	0,9	0,9	0,9	
Tērauda enkurošanas elements ⁵⁾	gab.	1,8	1,8	1,8	1,8	1,8	1,8	1,8	1,8	1,8	
Pašurbjošās skrūves Nida 3,5x9,5/11 mm	gab.	4,8	4,8	4,8	4,8	4,8	4,8	4,8	4,8	4,8	
Pašurbjošās skrūves Nida 3,5x25 mm	gab.	6,0	6,0	6,0	6,0	-	-	6,0	-	-	
Pašurbjošās skrūves Nida 3,5x35 mm	gab.	18,0	18,0	18,0	18,0	-	-	-	-	-	
Pašurbjošās skrūves Nida 3,5x45 mm	gab.	-	-	-	-	-	-	18,0	-	-	
Pašurbjošās skrūves Nida Cietā 35 (3,9x35 mm)	gab.	-	-	-	-	24,0	-	-	6,0	-	
Pašurbjošās skrūves Nida Cietā 45 (3,9x45 mm)	gab.	-	-	-	-	-	-	-	18,0	-	
Pašurbjošās skrūves Nida Hydro C4 3,5x25 mm	gab.	-	-	-	-	-	6,0	-	-	6,0	
Pašurbjošās skrūves Nida Hydro C4 3,5x41 mm	gab.	-	-	-	-	-	18,0	-	-	18,0	
Līmlente šuvēm Nida	tek.m	1,4	1,4	1,4	1,4	1,4	1,4	1,4	1,4	1,4	
Ģipša špaktele Nida Start	kg	0,6	0,6	0,6	0,6	-	-	0,6	-	-	
Ģipša špaktele Nida Finisz	kg	0,1	0,1	0,1	0,1	-	-	0,1	-	-	
Gatavā špaktelmasa Nida Hydromix ⁶⁾	kg	-	-	-	-	0,7	0,7	-	0,7	0,7	
Minerālvate ⁷⁾	m ²	1,0	1,0	1,0	1,0	1,0	1,0	1,0	1,0	1,0	

⁵⁾ Enkurošanas elementa tips jāizvēlas individuāli, ņemot vērā griestu konstrukcijas tipu un kopējo būves svaru.⁶⁾ Izmantojot ģipša šķiedru plāksnes Nida Cietā, kā alternatīvu varat izmantot arī Nida Planfix Fresh ģipša špakтели.⁷⁾ Pielietojums atbilstoši prasībām.

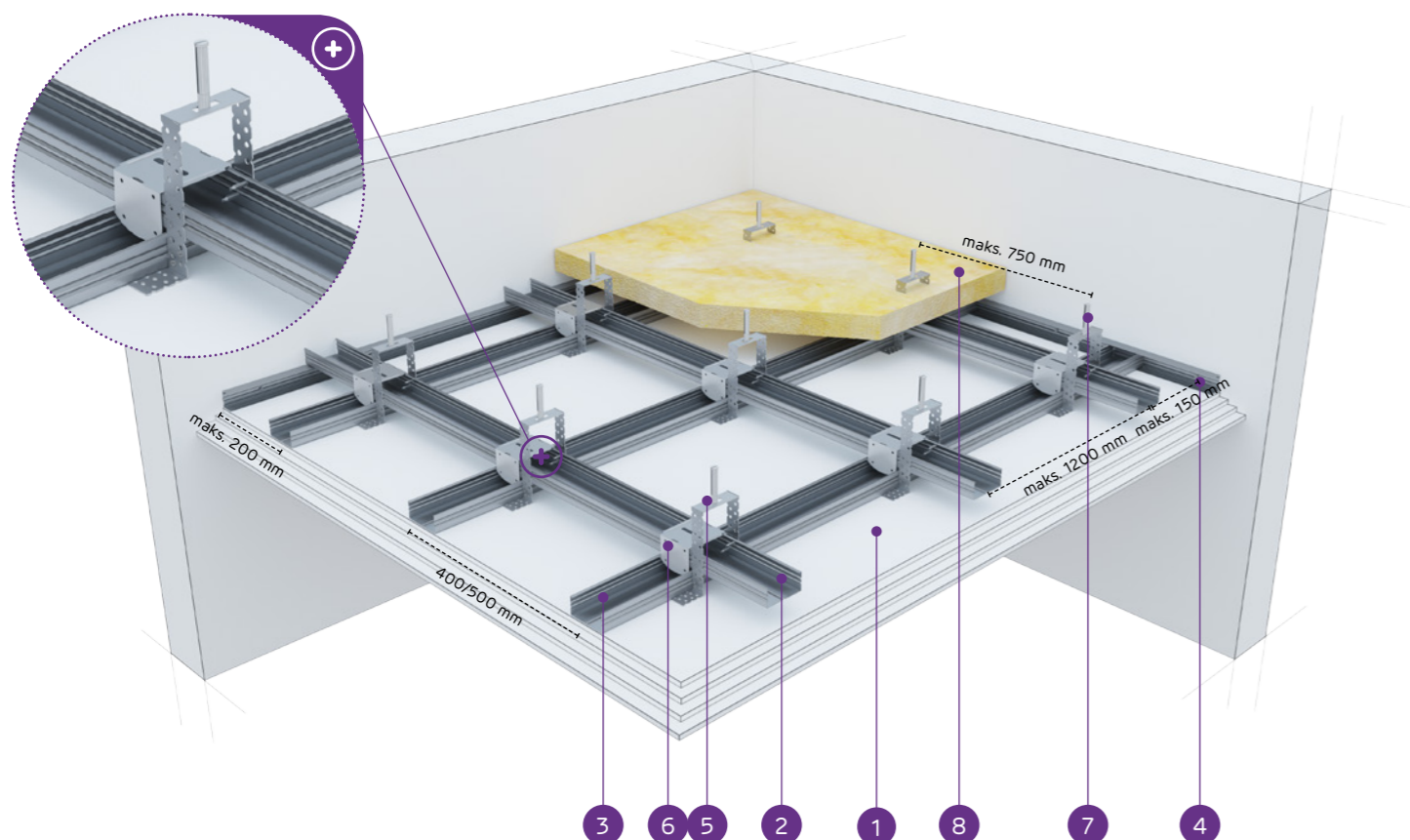
Patēriņa standartos nav ņemti vērā materiālie zaudējumi.



nida Griesti

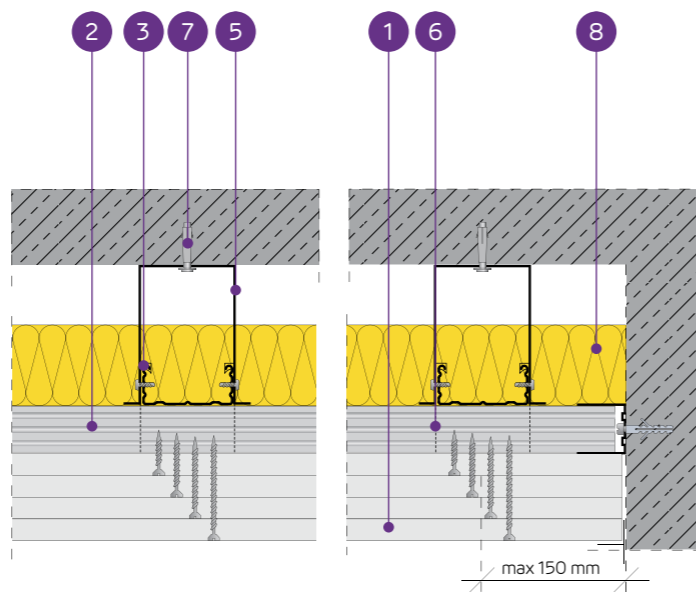
Ugunsizturības klase:
(R)EI60
(R)EI90
(R)EI120Maksimālā apdares slodze:
57 kg/m²Minimālais piekāršanas augstums:
107,5 mmBūves svars 1m²:
32,7-64,3 kgSaisītā dokumenta numurs:
EN 13964:2004+A1Eksploataācijas īpašību deklarācija:
DoP/Ceiling System/0025/15.11.2016

SISTĒMAS:

DK/ES/CD60-37,5; DK/ES/CD60-40; DK/ES/CD60-55;
DK/ES/CD60-60

MATERIĀLI:

1. Ģipškartona plāksnes Nida
2. Augšējais galvenais profils Nida CD 60
3. Apakšējais nesošais profils Nida CD 60
4. Profils Nida UD 27
5. Stiprinājuma elements Nida ES 60
6. Krustveida savienotājs Nida LK 60
7. Tērauda enkurošanas elements
8. Minerālvate (pēc izvēles)



PIEKARAMO GRIESTU SISTĒMA AR DIVU LĪMEŅU KRUSTVEIDA NESOŠO KONSTRUKCIJU NIDA CD60 (NIDA ES60)

TEHNISKIE PARAMETRI

Sistēmas tips Nida Griesti	Režģa konstrukcija			Ģipša plākšņu apšuvums	Minimālais piekāršanas augstums	Būves svars 1 m ²	Ugunsizturības klase	Maksimālā Nida griestu slodze:		Tīrcienizturība ³⁾		
	Nida profila tips	Maksimālais Nida CD60 galveno profilu atstatums	Maksimālais Nida CD60 nesošo profilu atstatums					bez ugunsizturības ¹⁾	ar ugunsizturību ²⁾			
		[mm]	[mm]	[mm]	[kg/m ²]	[kg/m ²]						
DK/ES/CD60-37,5/Uguns+	CD60/CD60	1000	400	750	Uguns Plus	3x12,5	107,5	32,7	(R)EI60	49	7,5	1A
DK/ES/CD60-37,5/ŪdensUguns+	CD60/CD60	1000	400	750	Ūdens Uguns Plus	3x12,5	107,5	32,7	(R)EI60	49	7,5	1A
DK/ES/CD60-37,5/Cietā	CD60/CD60	1000	400	750	Cietā	3x12,5	107,5	41,1	(R)EI60	49	7,5	1A
DK/ES/CD60-37,5/Hydro	CD60/CD60	1000	400	750	Hydro	3x12,5	107,5	35,1	(R)EI60	49	7,5	1A
DK/ES/CD60-40/Uguns+	CD60/CD60	850	400	750	Uguns Plus	2x12,5+15,0	110	36,2	(R)EI90	58	7,5	1A
DK/ES/CD60-40/Cietā	CD60/CD60	850	400	750	Cietā	2x12,5+15,0	110	43,7	(R)EI90	58	7,5	1A
DK/ES/CD60-40/Hydro	CD60/CD60	850	400	750	Hydro	2x12,5+15,0	110	37,8	(R)EI90	58	7,5	1A
DK/ES/CD60-55/Uguns+	CD60/CD60	650	400	650	Uguns Plus	2x12,5+2x15,0	130	49,7	(R)EI120	87	7,5	1A
DK/ES/CD60-60/Uguns+	CD60/CD60	650	400	650	Uguns Plus	4x15,0	130	56,7	(R)EI120	87	7,5	1A
DK/ES/CD60-60/Cietā	CD60/CD60	650	400	650	Cietā	4x15,0	130	64,3	(R)EI120	87	7,5	1A
DK/ES/CD60-60/Hydro	CD60/CD60	650	400	650	Hydro	4x15,0	130	56,7	(R)EI120	87	7,5	1A

¹⁾ Pieļaujama slodze, ieskaitot: pašmasu, izolācijas materiālu un papildu tehnoloģisko slodzi. Tehniskais atzinums 1060/12/R14NK.²⁾ Papildu slodze, pamatojoties uz ugunsdrošības klasifikāciju ITB 1060/13/R54NP, LBO-302-K/15.³⁾ Saskaņā ar tehniskā atzinuma ITB 01060/12/R34NK I daļu un II daļuMATERIĀLU PATĒRĪŅŠ UZ 1M² PIEKARAMO GRIESTU W SISTĒMĀ NIDA GRIESTI

Materiāla nosaukums	Mērv.	Sistēmas tips Nida Griesti										
		DK/ES/CD60-37,5/Uguns+	DK/ES/CD60-37,5/ŪdensUguns+	DK/ES/CD60-37,5/Cietā	DK/ES/CD60-37,5/Hydro	DK/ES/CD60-40/Uguns+	DK/ES/CD60-40/Cietā	DK/ES/CD60-40/Hydro	DK/ES/CD60-55/Uguns+	DK/ES/CD60-60/Uguns+	DK/ES/CD60-60/Cietā	DK/ES/CD60-60/Hydro
		Materiāla patēriņš uz 1 m ²										
Plāksne Nida Uguns Plus 12,5 mm	m ²	3,0	-	-	-	2,0	-	-	2,0	-	-	-
Plāksne Nida Ūdens Uguns Plus 12,5 mm	m ²	-	3,0	-	-	-	-	-	-	-	-	-
Plāksne Nida Cietā 12,5 mm	m ²	-	-	3,0	-	-	2,0	-	-	-	-	-
Plāksne Nida Hydro 12,5 mm	m ²	-	-	-	3,0	-	-	2,0	-	-	-	-
Plāksne Nida Uguns Plus 15,0 mm	m ²	-	-	-	-	1,0	-	-	2,0	4,0	-	-
Plāksne Nida Cietā 15,0 mm	m ²	-	-	-	-	-	1,0	-	-	-	4,0	-
Plāksne Nida Hydro 15,0 mm	m ²	-	-	-	-	-	-	1,0	-	-	-	4,0
Profils Nida CD60	tek.m	3,5	3,5	3,5	3,5	3,7	3,7	3,7	4,1	4,1	4,1	4,1
Profils Nida UD27	tek.m	0,6	0,6	0,6	0,6	0,6	0,6	0,6	0,6	0,6	0,6	0,6
Stiprinājuma elements Nida ES60	gab.	1,4	1,4	1,4	1,4	1,6	1,6	1,6	2,4	2,4	2,4	2,4
Krustveida savienotājs Nida LK60	gab.	2,5	2,5	2,5	2,5	3,0	3,0	3,0	3,9	3,9	3,9	3,9
Gareniskais savienotājs Nida LW60	gab.	0,9	0,9	0,9	0,9	0,9	0,9	0,9	1,0	1,0	1,0	1,0
Tērauda enkurošanas elements ⁴⁾	gab.	2,0	2,0	2,0	2,0	2,2	2,2	2,2	3,0	3,0	3,0	3,0
Pašurbjošās skrūves Nida 3,5x9,5/11 mm	gab.	5,6	5,6	5,6	5,6	6,4	6,4	6,4	9,6	9,6	9,6	9,6
Pašurbjošās skrūves Nida 3,5x25 mm	gab.	6,0	6,0	-	-	6,0	-	-	6,0	6,0	-	-
Pašurbjošās skrūves Nida 3,5x35 mm	gab.	6,0	6,0	-	-	6,0	-	-	-	-	-	-
Pašurbjošās skrūves Nida 3,5x45 mm	gab.	-	-	-	-	-	-	-	6,0	6,0	-	-
Pašurbjošās skrūves Nida 3,5x55 mm	gab.	18,0	18,0	-	-	18,0	-	-	6,0	6,0	-	-
Pašurbjošās skrūves Nida 4,2x70 mm	gab.	-	-	-	-	-	-	-	18,0	18,0	-	-
Pašurbjošās skrūves Nida Cietā 35 (3,9x35 mm)	gab.	-	-	12,0	-	-	-	12,0	-	-	6,0	-
Pašurbjošās skrūves Nida Cietā 45 (3,9x45 mm)	gab.	-	-	-	-	-	-	-	-	-	6,0	-
Pašurbjošās skrūves Nida Cietā 55 (3,9x55 mm)	gab.	-	-	18,0	-	-	-	18,0	-	-	6,0	-
Pašurbjošās skrūves Nida Cietā 70 (4,2x70 mm)	gab.	-	-	-	-	-	-	-	-	-	18,0	-
Pašurbjošās skrūves Nida Hydro C4 3,5x25 mm	gab.	-	-	-	6,0	-	-	6,0	-	-	-	6,0
Pašurbjošās skrūves Nida Hydro C4 3,5x41 mm	gab.	-	-	-	6,0	-	-	6,0	-	-	-	6,0
Pašurbjošās skrūves Nida Hydro C4 3,5x55 mm	gab.	-	-	-	18,0	-	-	18,0	-	-	-	6,0
Pašurbjošās skrūves Nida Hydro C4 4,2x70 mm	gab.	-	-	-	-	-	-	-	-	-	-	18,0
Līmīte šuvēm Nida	tek.m	1,4	1,4	1,4	1,4	1,4	1,4	1,4	1,4	1,4	1,4	1,4
Ģipša špaktele Nida Start	kg	0,9	0,9	-	-	0,9	-	-	1,2	1,2	-	-
Ģipša špaktele Nida Finisz	kg	0,1	0,1	-	-	0,1	-	-	0,1	0,1	-	-
Gatavā špaktelmasa Nida Hydromix ⁵⁾	kg	-	-	1,0	1,0	-	-	1,0	-	-	1,3	1,3
Minerālvate ⁶⁾	m ²	1,0	1,0	1,0	1,0	1,0	1,0	1,0	1,0	1,0	1,0	1,0

⁴⁾ Enkurošanas elementa tips jāizvēlas individuāli, ņemot vērā griestu konstrukcijas tipu un kopējo būves svaru.⁵⁾ Izmantojot ģipša šķiedru plāksnes Nida Cietā, kā alternatīvu varat izmantot arī Nida Planfix Fresh ģipša špakтели.⁶⁾ Pielietojums atbilstoši prasībām.

Patēriņa standartos nav ņemti vērā materiālie zaudējumi.



nida Griesti



Ugunsizturības
klase:
(R)EI15
(R)EI30



Maksimālā
apdares
slodze:
36 kg/m²



Minimālais
piekāšanās
augstums:
92,5 mm



Būves
svars 1m²:
10,9-18,1 kg

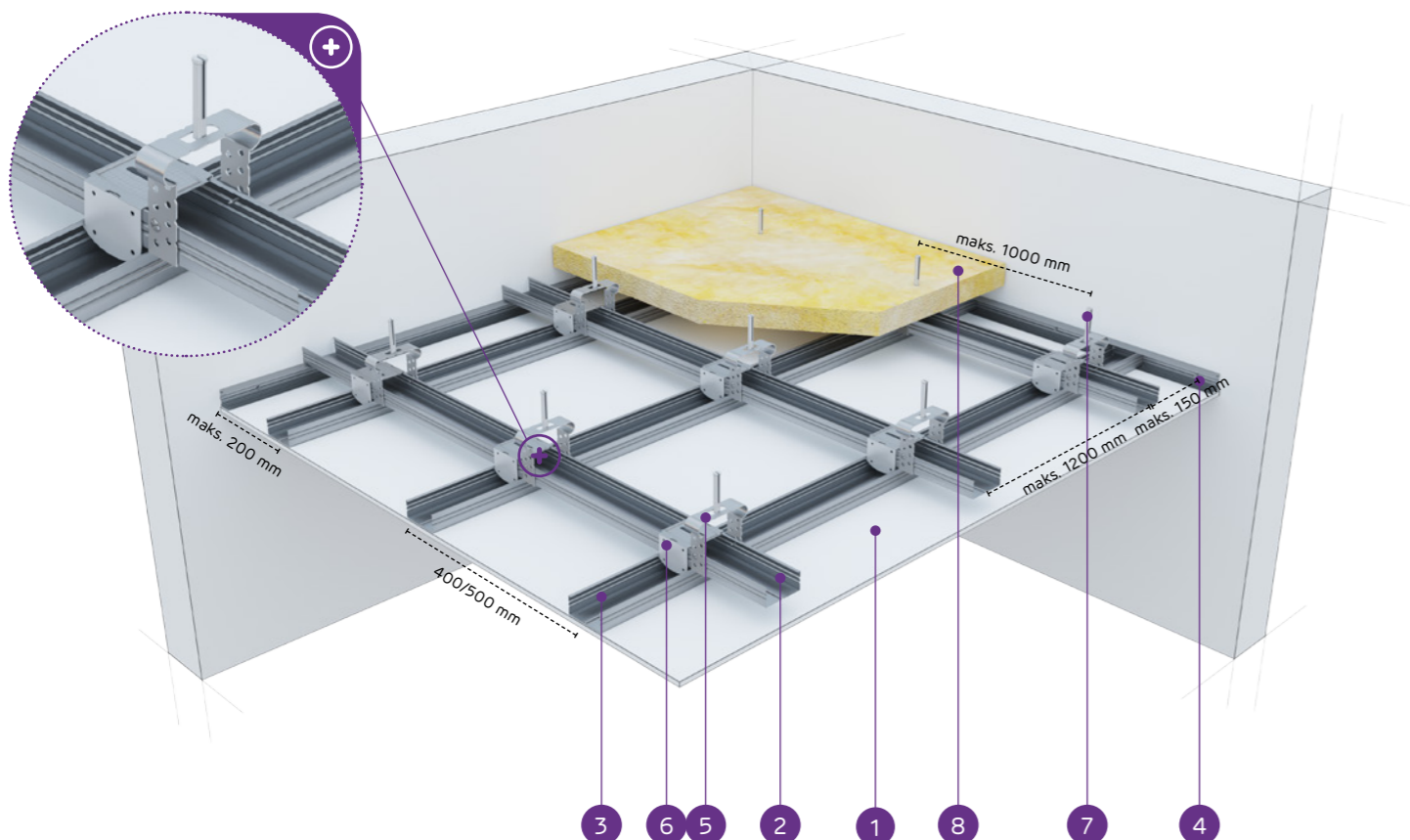


Saistītā
dokumenta
numurs:
EN 13964:2004+A1

Ekspluatācijas īpašību deklarācija:
DoP/Ceiling System/0025/15.11.2016

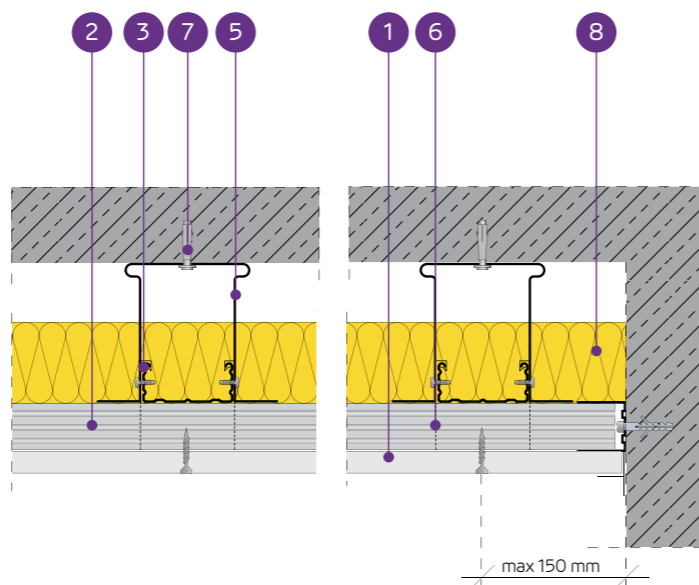
SISTĒMAS:

DK/EL/CD60-12,5; DK/EL/CD60-15; DK/EL/CD60-18



MATERIĀLI:

1. Ģipškartona plāksnes Nida
2. Augšējais galvenais profils Nida CD 60
3. Apakšējais nesošais profils Nida CD 60
4. Profils Nida UD 27
5. Stiprinājuma elements Nida EL 60
6. Krustveida savienotājs Nida LK 60
7. Tērauda enkurošanas elements
8. Minerālvate (pēc izvēles)



PIEKARAMO GRIESTU SISTĒMA AR DIVU LĪMEŅU KRUSTVEIDA NESOŠO KONSTRUKCIJU NIDA CD60 (NIDA EL60)

TEHNISKIE PARAMETRI

Sistēmas tips Nida Griesti	Režģa konstrukcija				Ģipša plāksņu apšuvums	Minimālais piekāšanās augstums	Būves svars 1m ²	Ugunsizturības klase	Maksimālā Nida griestu slodze:		Trecienizturība ³⁾	
	Nida profila tips	Maksimālais Nida CD60 galveno profilu atstatums	Maksimālais Nida CD60 nesošo profilu atstatums	Maksimālais Nida stropju atstatums					bez ugunsiz- turības ¹⁾	ar ugunsiz- turību ²⁾		
		[mm]	[mm]	[mm]								[kg/m ²]
DK/EL/CD60-12,5/Expert	CD60/CD60	1200	400/500	1000	Expert	12,5	102,5	10,9	-	20/18	-	1A
DK/EL/CD60-12,5/Ūdens ⁴⁾	CD60/CD60	1200	400/500	1000	Ūdens	12,5	102,5	11,4	-	20/18	-	1A
DK/EL/CD60-12,5/Uguns+	CD60/CD60	1000	400	900	Uguns Plus	12,5	102,5	12,7	(R)EI15	31	7,5	1A
DK/EL/CD60-12,5/ ŪdensUguns+	CD60/CD60	1000	400	900	ŪdensUguns Plus	12,5	102,5	12,7	(R)EI15	31	7,5	1A
DK/EL/CD60-12,5/Cietā	CD60/CD60	1000	400	900	Cietā	12,5	102,5	15,5	(R)EI15	31	7,5	1A
DK/EL/CD60-12,5/Hydro	CD60/CD60	1000	400	900	Hydro	12,5	102,5	13,5	(R)EI15	31	7,5	1A
DK/EL/CD60-15/Uguns+	CD60/CD60	1000	400	850	Uguns Plus	15,0	105	16,2	(R)EI15	36	7,5	1A
DK/EL/CD60-15/Cietā	CD60/CD60	1000	400	850	Cietā	15,0	105	18,1	(R)EI15	36	7,5	1A
DK/EL/CD60-15/Hydro	CD60/CD60	1000	400	850	Hydro	15,0	105	16,2	(R)EI15	36	7,5	1A
DK/EL/CD60-18/Uguns+	CD60/CD60	1000	400	850	Uguns Plus	18,0	108	16,9	(R)EI30	36	7,5	1A

¹⁾ Pieļaujamā slodze, ieskaitot: pašmasu, izolācijas materiālu un papildu tehnoloģisko slodzi. Tehniskais atzinums 1060/12/R14NK.

²⁾ Papildu slodze, pamatojoties uz ugunsdrošības klasifikāciju ITB 1060/13/R54NP, LBO-302-K/15.

³⁾ Saskaņā ar tehniskā atzinuma ITB 01060/12/R34NK I daļu un II daļu.

⁴⁾ Telpās ar relatīvo gaisa mitrumu līdz 85 % stūra sekcijās pret intensīvu ūdens iedarbību ieteicams izmantot Nida Hydro ģipša šķiedru plāksnes (horizontālām un vertikālām virsmām vannas, dušas utt. zonās).

MATERIĀLU PATĒRIŅŠ UZ 1M² PIEKARAMO GRIESTU W SISTĒMĀ NIDA GRIESTI

Materiāla nosaukums	Mērv.	Sistēmas tips Nida Griesti									
		DK/EL/ CD60-12,5/ Expert	DK/EL/ CD60-12,5/ Ūdens	DK/EL/ CD60-12,5/ Uguns+	DK/EL/ CD60-12,5/ ŪdensUguns+	DK/EL/ CD60-12,5/ Cietā	DK/EL/ CD60-12,5/ Hydro	DK/EL/ CD60-15/ Uguns+	DK/EL/ CD60-15/ Cietā	DK/EL/ CD60-15/ Hydro	DK/EL/ CD60-18/ Uguns+
		Materiāla patēriņš uz 1 m ²									
Plāksne Nida Expert 12,5 mm	m ²	1,0	-	-	-	-	-	-	-	-	-
Plāksne Nida Ūdens 12,5 mm	m ²	-	1,0	-	-	-	-	-	-	-	-
Plāksne Nida Uguns Plus 12,5 mm	m ²	-	-	1,0	-	-	-	-	-	-	-
Plāksne Nida Ūdens Uguns Plus 12,5 mm	m ²	-	-	-	1,0	-	-	-	-	-	-
Plāksne Nida Cietā 12,5 mm	m ²	-	-	-	-	1,0	-	-	-	-	-
Plāksne Nida Hydro 12,5 mm	m ²	-	-	-	-	-	1,0	-	-	-	-
Plāksne Nida Uguns Plus 15,0 mm	m ²	-	-	-	-	-	-	1,0	-	-	-
Plāksne Nida Cietā 15,0 mm	m ²	-	-	-	-	-	-	-	1,0	-	-
Plāksne Nida Hydro 15,0 mm	m ²	-	-	-	-	-	-	-	-	1,0	-
Plāksne Nida Uguns Plus 18,0 mm	m ²	-	-	-	-	-	-	-	-	-	1,0
Profils Nida CD60	tek.m	3,5	3,5	3,5	3,5	3,5	3,5	3,5	3,5	3,5	3,5
Profils Nida UD27	tek.m	0,6	0,6	0,6	0,6	0,6	0,6	0,6	0,6	0,6	0,6
Stiprinājuma elements Nida EL60	gab.	1,2	1,2	1,2	1,2	1,2	1,2	1,2	1,2	1,2	1,2
Krustveida savienotājs Nida LK60	gab.	2,5	2,5	2,5	2,5	2,5	2,5	2,5	2,5	2,5	2,5
Gareniskais savienotājs Nida LW60	gab.	0,9	0,9	0,9	0,9	0,9	0,9	0,9	0,9	0,9	0,9
Tērauda enkurošanas elements ⁵⁾	gab.	1,8	1,8	1,8	1,8	1,8	1,8	1,8	1,8	1,8	1,8
Pašurbjošās skrūves Nida 3,5x9,5/11 mm	gab.	4,8	4,8	4,8	4,8	4,8	4,8	4,8	4,8	4,8	4,8
Pašurbjošās skrūves Nida 3,5x25 mm	gab.	18,0	18,0	18,0	18,0	-	-	18,0	-	-	-
Pašurbjošās skrūves Nida 3,5x35 mm	gab.	-	-	-	-	-	-	-	-	-	18,0
Pašurbjošās skrūves Nida Cietā 35 (3,9x35 mm)	gab.	-	-	-	-	18,0	-	-	18,0	-	-
Pašurbjošās skrūves Nida Hydro C4 3,5x25 mm	gab.	-	-	-	-	-	18,0	-	-	18,0	-
Līmlente šuvēm Nida	tek.m	1,4	1,4	1,4	1,4	1,4	1,4	1,4	1,4	1,4	1,4
Ģipša špaktele Nida Start	kg	0,3	0,3	0,3	0,3	-	-	0,3	-	-	0,3
Ģipša špaktele Nida Finisz	kg	0,1	0,1	0,1	0,1	-	-	0,1	-	-	0,1
Gatavā špaktelmasa Nida Hydromix ⁶⁾	kg	-	-	-	-	0,4	0,4	-	0,4	0,4	-
Minerālvate ⁷⁾	m ²	1,0	1,0	1,0	1,0	1,0	1,0	1,0	1,0	1,0	1,0

⁵⁾ Enkurošanas elementa tips jāizvēlas individuāli, ņemot vērā griestu konstrukcijas tipu un kopējo būves svaru.

⁶⁾ Izmantojot ģipša šķiedru plāksnes Nida Cietā, kā alternatīvu varat izmantot arī Nida Planfix Fresh ģipša špakтели.

⁷⁾ Pielietojums atbilstoši prasībām.

Patēriņa standartos nav ņemti vērā materiālie zaudējumi.

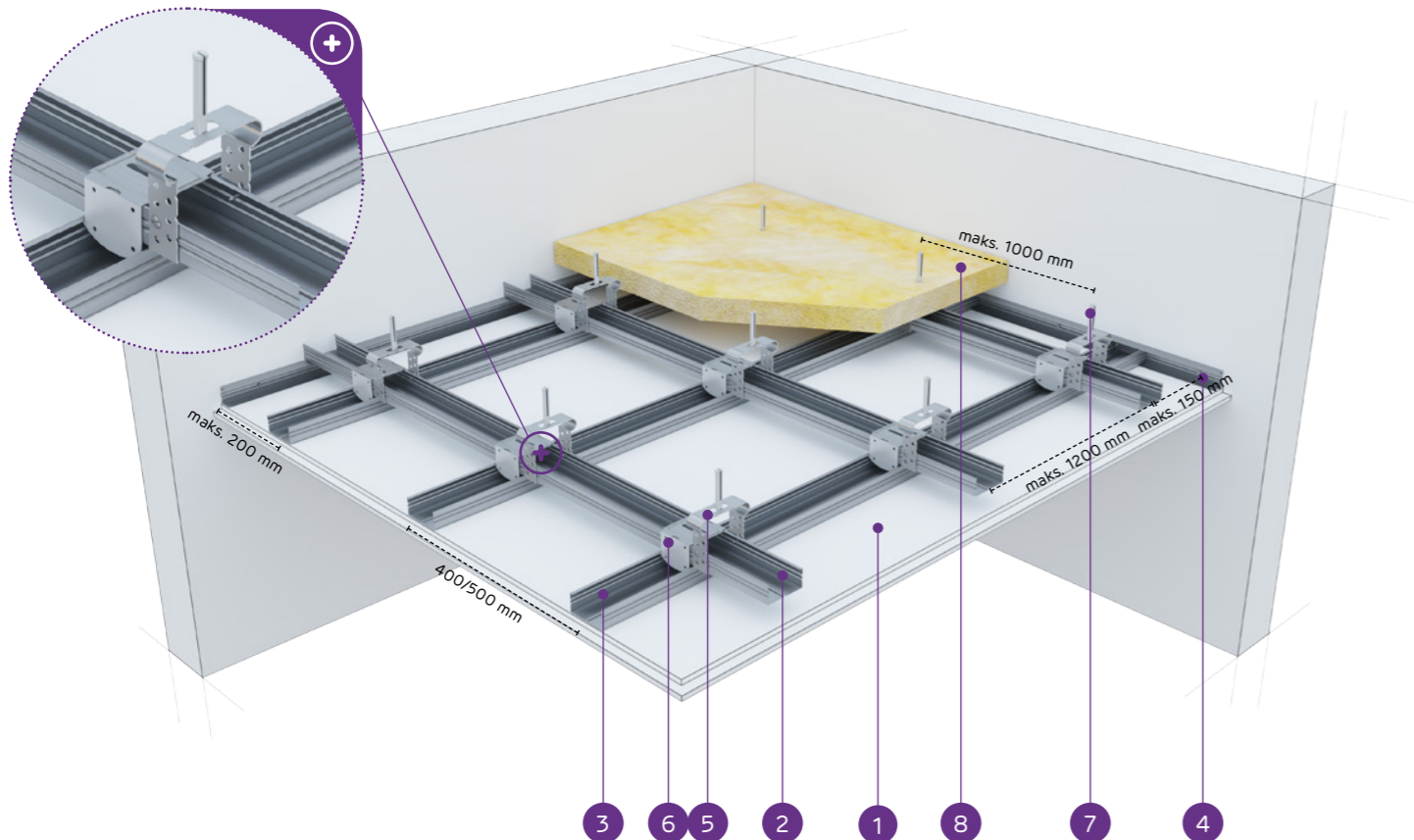


nida Griesti

Ugunsizturības
klase:
(R)EI45
(R)EI60Maksimālā
apdares
slodze:
36 kg/m²Minimālais
piekāšanās
augstums:
105 mmBūves
svars 1m²:
19,1-33,5 kgSaistītā
dokumenta
numurs:
EN 13964:2004+A1Eksploatacijas īpašību deklarācija:
DoP/Ceiling System/0025/15.11.2016

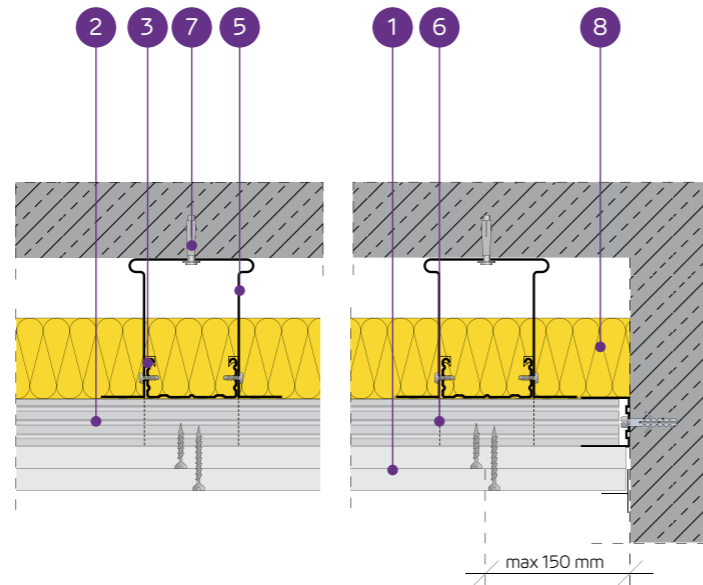
SISTĒMAS:

DK/EL/CD60-25; DK/EL/CD60-30



MATERIĀLI:

1. Ģipškartona plāksnes Nida
2. Augšējais galvenais profils Nida CD 60
3. Apakšējais nesošais profils Nida CD 60
4. Profils Nida UD 27
5. Stiprinājuma elements Nida EL 60
6. Krustveida savienotājs Nida LK 60
7. Tērauda enkurošanas elements
8. Minerālvate (pēc izvēles)



PIEKARAMO GRIESTU SISTĒMA AR DIVU LĪMEŅU KRUSTVEIDA NESOŠO KONSTRUKCIJU NIDA CD60 (NIDA EL60)

TEHNISKIE PARAMETRI

Sistēmas tips Nida Griesti	Režģa konstrukcija			Ģipša plāksņu apšuvums	Minimālais piekāšanās augstums	Būves svars 1 m ²	Ugunsizturības klase	Maksimālā Nida griestu slodze:		Trieциenizturība ³⁾		
	Nida profila tips	Maksimālais Nida CD60 galveno profilu atstatums	Maksimālais Nida CD60 nesošo profilu atstatums					Maksimālais Nida stropju atstatums	bez ugunsiz- turības ¹⁾		ar ugunsiz- turību ²⁾	
		[mm]	[mm]					[mm]				[kg/m ²]
DK/EL/CD60-25/Expert	CD60/CD60	1000	400	1000	Expert	2x12,5	115	19,1	-	24	-	1A
DK/EL/CD60-25/Ūdens ⁴⁾	CD60/CD60	1000	400	900	Ūdens	2x12,5	115	20,1	-	31	-	1A
DK/EL/CD60-25/Uguns+	CD60/CD60	1000	400	850	Uguns Plus	2x12,5	115	22,7	(R)EI45	36	7,5	1A
DK/EL/CD60-25/ ŪdensUguns+	CD60/CD60	1000	400	850	Ūdens Uguns Plus	2x12,5	115	22,7	(R)EI45	36	7,5	1A
DK/EL/CD60-25/Cietā	CD60/CD60	1000	400	850	Cietā	2x12,5	115	28,3	(R)EI45	36	7,5	1A
DK/EL/CD60-25/Hydro	CD60/CD60	1000	400	850	Hydro	2x12,5	115	24,3	(R)EI45	36	7,5	1A
DK/EL/CD60-30/Uguns+	CD60/CD60	1000	400	850	Uguns Plus	2x15,0	120	29,7	(R)EI60	36	7,5	1A
DK/EL/CD60-30/Cietā	CD60/CD60	1000	400	850	Cietā	2x15,0	120	33,5	(R)EI60	36	7,5	1A
DK/EL/CD60-30/Hydro	CD60/CD60	1000	400	850	Hydro	2x15,0	120	29,7	(R)EI60	36	7,5	1A

¹⁾ Pieļaujama slodze, ieskaitot: pašmasu, izolācijas materiālu un papildu tehnoloģisko slodzi. Tehniskais atzinums 1060/12/R14NK.²⁾ Papildu slodze, pamatojoties uz ugunsdrošības klasifikāciju ITB 1060/13/R54NP, LBO-302-K/15.³⁾ Saskaņā ar tehniskā atzinuma ITB 01060/12/R34NK I daļu un II daļu.⁴⁾ Telpās ar relatīvo gaisa mitrumu līdz 85 % stūra sekcijās pret intensīvu ūdens iedarbību ieteicams izmantot Nida Hydro ģipša šķiedru plāksnes (horizontālām un vertikālām virsmām vannas, dušas utt. zonās).MATERIĀLU PATĒRIŅŠ UZ 1M² PIEKARAMO GRIESTU W SISTĒMĀ NIDA GRIESTI

Materiāla nosaukums	Mērv.	Sistēmas tips Nida Griesti									
		DK/EL/ CD60-25/ Expert	DK/EL/ CD60-25/ Ūdens	DK/EL/ CD60-25/ Uguns+	DK/EL/ CD60-25/ ŪdensUguns+	DK/EL/ CD60-25/ Cietā	DK/EL/ CD60-25/ Hydro	DK/EL/ CD60-30/ Uguns+	DK/EL/ CD60-30/ Cietā	DK/EL/ CD60-30/ Hydro	
		Materiāla patēriņš uz 1 m ²									
Plāksne Nida Expert 12,5 mm	m ²	2,0	-	-	-	-	-	-	-	-	
Plāksne Nida Ūdens 12,5 mm	m ²	-	2,0	-	-	-	-	-	-	-	
Plāksne Nida Uguns Plus 12,5 mm	m ²	-	-	2,0	-	-	-	-	-	-	
Plāksne Nida Ūdens Uguns Plus 12,5 mm	m ²	-	-	-	2,0	-	-	-	-	-	
Plāksne Nida Cietā 12,5 mm	m ²	-	-	-	-	2,0	-	-	-	-	
Plāksne Nida Hydro 12,5 mm	m ²	-	-	-	-	-	2,0	-	-	-	
Plāksne Nida Uguns Plus 15,0 mm	m ²	-	-	-	-	-	-	2,0	-	-	
Plāksne Nida Cietā 15,0 mm	m ²	-	-	-	-	-	-	-	2,0	-	
Plāksne Nida Hydro 15,0 mm	m ²	-	-	-	-	-	-	-	-	2,0	
Profils Nida CD60	tek.m	3,5	3,5	3,5	3,5	3,5	3,5	3,5	3,5	3,5	
Profils Nida UD27	tek.m	0,6	0,6	0,6	0,6	0,6	0,6	0,6	0,6	0,6	
Stiprinājuma elements Nida EL60	gab.	1,2	1,2	1,2	1,2	1,2	1,2	1,2	1,2	1,2	
Krustveida savienotājs Nida LK60	gab.	2,5	2,5	2,5	2,5	2,5	2,5	2,5	2,5	2,5	
Gareniskais savienotājs Nida LW60	gab.	0,9	0,9	0,9	0,9	0,9	0,9	0,9	0,9	0,9	
Tērauda enkurošanas elements ⁵⁾	gab.	1,8	1,8	1,8	1,8	1,8	1,8	1,8	1,8	1,8	
Pašurbjošās skrūves Nida 3,5x9,5/11 mm	gab.	4,8	4,8	4,8	4,8	4,8	4,8	4,8	4,8	4,8	
Pašurbjošās skrūves Nida 3,5x25 mm	gab.	6,0	6,0	6,0	6,0	-	-	6,0	-	-	
Pašurbjošās skrūves Nida 3,5x35 mm	gab.	18,0	18,0	18,0	18,0	-	-	-	-	-	
Pašurbjošās skrūves Nida 3,5x45 mm	gab.	-	-	-	-	-	-	18,0	-	-	
Pašurbjošās skrūves Nida Cietā 35 (3,9x35 mm)	gab.	-	-	-	-	24,0	-	-	6,0	-	
Pašurbjošās skrūves Nida Cietā 45 (3,9x45 mm)	gab.	-	-	-	-	-	-	-	18,0	-	
Pašurbjošās skrūves Nida Hydro C4 3,5x25 mm	gab.	-	-	-	-	-	6,0	-	-	6,0	
Pašurbjošās skrūves Nida Hydro C4 3,5x41 mm	gab.	-	-	-	-	-	18,0	-	-	18,0	
Līmēte šuvēm Nida	tek.m	1,4	1,4	1,4	1,4	1,4	1,4	1,4	1,4	1,4	
Ģipša špaktele Nida Start	kg	0,6	0,6	0,6	0,6	-	-	0,6	-	-	
Ģipša špaktele Nida Finisz	kg	0,1	0,1	0,1	0,1	-	-	0,1	-	-	
Gatavā špaktelmasa Nida Hydromix ⁶⁾	kg	-	-	-	-	0,7	0,7	-	0,7	0,7	
Minerālvate ⁷⁾	m ²	1,0	1,0	1,0	1,0	1,0	1,0	1,0	1,0	1,0	

⁵⁾ Enkurošanas elementa tips jāizvēlas individuāli, ņemot vērā griestu konstrukcijas tipu un kopējo būves svaru.⁶⁾ Izmantojot ģipša šķiedru plāksnes Nida Cietā, kā alternatīvu varat izmantot arī Nida Planfix Fresh ģipša špakteļi.⁷⁾ Pielietojums atbilstoši prasībām.

Patēriņa standartos nav ņemti vērā materiālie zaudējumi.



nida Griesti

Ugunsizturības
klase:(R)EI60
(R)EI90
(R)EI120Maksimālā
apdares
slodze:57 kg/m²Minimālais
piekāršanas
augstums:

117,5 mm

Būves
svars 1m²:

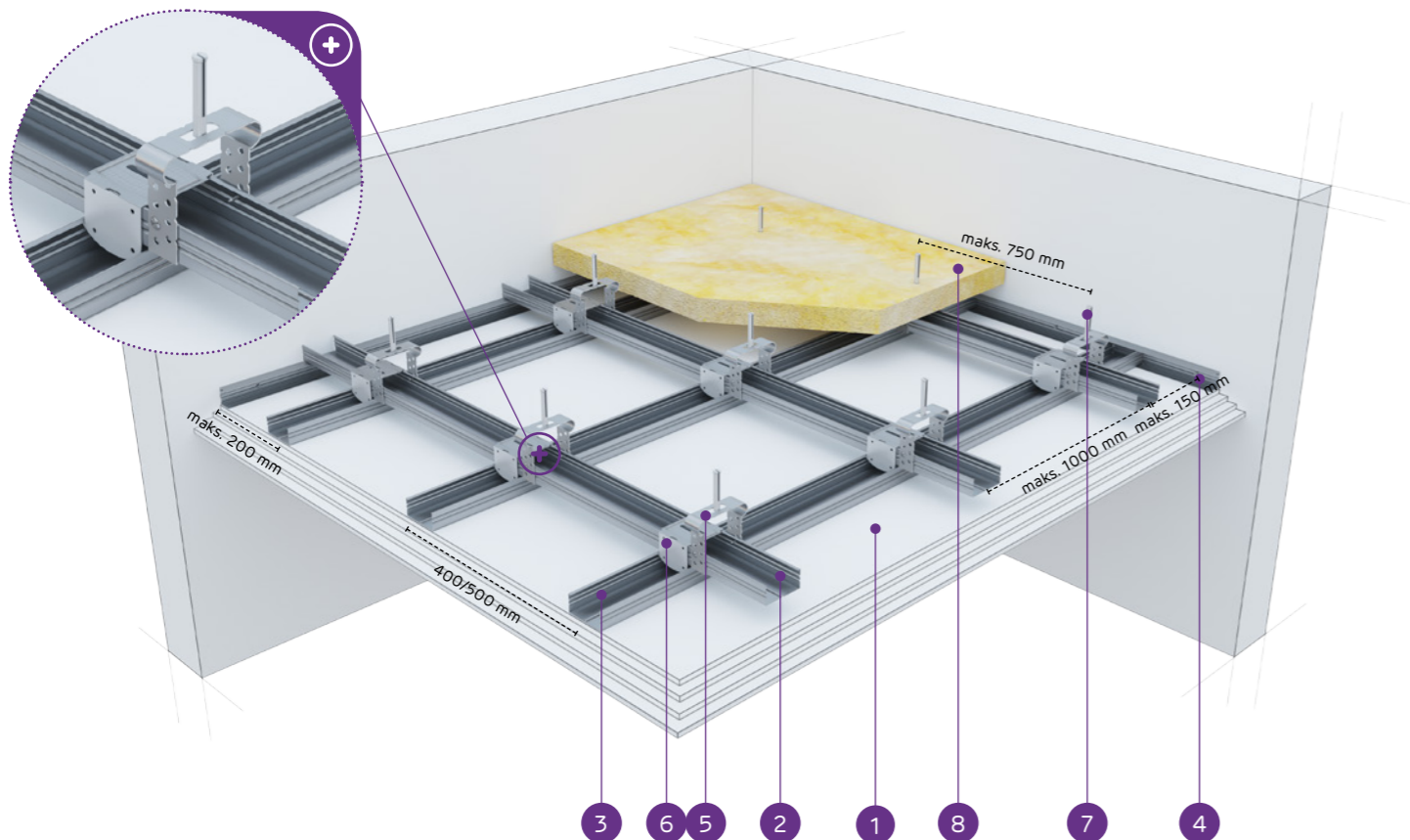
32,7-64,3 kg

Saistītā
dokumenta
numurs:

EN 13964:2004+A1

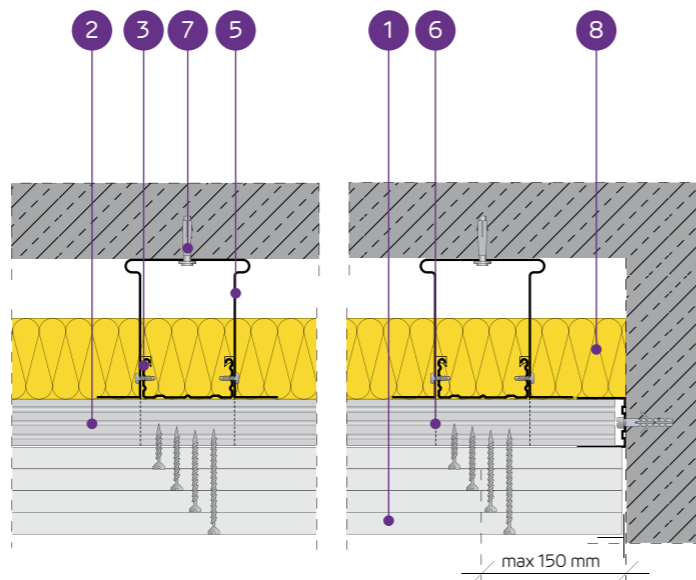
Ekspluatācijas īpašību deklarācija:
DoP/Ceiling System/0025/15.11.2016

SISTĒMAS:

DK/EL/CD60-37,5; DK/EL/CD60-40; DK/EL/CD60-55;
DK/EL/CD60-60

MATERIĀLI:

1. Ģipškartona plāksnes Nida
2. Augšējais galvenais profils Nida CD 60
3. Apakšējais nesošais profils Nida CD 60
4. Profils Nida UD 27
5. Stiprinājuma elements Nida EL 60
6. Krustveida savienotājs Nida LK 60
7. Tērauda enkurošanas elements
8. Minerālvate (pēc izvēles)

PIEKARAMO GRIESTU SISTĒMA AR DIVU LĪMEŅU KRUSTVEIDA
NESOŠO KONSTRUKCIJU NIDA CD60 (NIDA EL60)

TEHNISKIE PARAMETRI

Sistēmas tips Nida Griesti	Režģa konstrukcija			Ģipša plākšņu apšuvums	Minimālais piekāršanas augstums	Būves svars 1 m ²	Ugunsizturības klase	Maksimālā Nida griestu slodze:		Tīrcienizturība ³⁾		
	Nida profila tips	Maksimālais Nida CD60 galveno profilu atstātums	Maksimālais Nida CD60 nesošo profilu atstātums					Maksimālais Nida stropju atstātums	bez ugunsiztu- rības ¹⁾		ar ugunsiztu- rību ²⁾	
	[mm]	[mm]	[mm]	Nida	Biezums	[mm]	[kg]	[min.]	[kg/m ²]	[kg/m ²]	Ugunsizturības	
DK/EL/CD60-37,5/Uguns+	CD60/CD60	1000	400	750	Uguns Plus	3x12,5	127,5	32,7	(R)EI60	49	7,5	1A
DK/EL/CD60-37,5/ŪdensUguns+	CD60/CD60	1000	400	750	Ūdens Uguns Plus	3x12,5	127,5	32,7	(R)EI60	49	7,5	1A
DK/EL/CD60-37,5/Cietā	CD60/CD60	1000	400	750	Cietā	3x12,5	127,5	41,1	(R)EI60	49	7,5	1A
DK/EL/CD60-37,5/Hydro	CD60/CD60	1000	400	750	Hydro	3x12,5	127,5	35,1	(R)EI60	49	7,5	1A
DK/EL/CD60-40/Uguns+	CD60/CD60	850	400	750	Uguns Plus	2x12,5+15,0	130	36,2	(R)EI90	58	7,5	1A
DK/EL/CD60-40/Cietā	CD60/CD60	850	400	750	Cietā	2x12,5+15,0	130	43,7	(R)EI90	58	7,5	1A
DK/EL/CD60-40/Hydro	CD60/CD60	850	400	750	Hydro	2x12,5+15,0	130	37,8	(R)EI90	58	7,5	1A
DK/EL/CD60-55/Uguns+	CD60/CD60	650	400	650	Uguns Plus	2x12,5+2x15,0	130	49,7	(R)EI120	87	7,5	1A
DK/EL/CD60-60/Uguns+	CD60/CD60	650	400	650	Uguns Plus	4x15,0	150	56,7	(R)EI120	87	7,5	1A
DK/EL/CD60-60/Cietā	CD60/CD60	650	400	650	Cietā	4x15,0	150	64,3	(R)EI120	87	7,5	1A
DK/EL/CD60-60/Hydro	CD60/CD60	650	400	650	Hydro	4x15,0	150	56,7	(R)EI120	87	7,5	1A

1) Pieļaujamā slodze, ieskaitot: pašmasu, izolācijas materiālu un papildu tehnoloģisko slodzi. Tehniskais atzinums 1060/12/R14NK.

2) Papildu slodze, pamatojoties uz ugunsdrošības klasifikāciju ITB 1060/13/R54NP, LBO-302-K/15.

3) Saskaņā ar tehniskā atzinuma ITB 01060/12/R34NK I daļu un II daļu

MATERIĀLU PATĒRIŅŠ UZ 1M² PIEKARAMO GRIESTU W SISTĒMĀ NIDA GRIESTI

Materiāla nosaukums	Mērv.	Sistēmas tips Nida Griesti										
		DK/EL/ CD60-37,5/ Uguns+	DK/EL/ CD60-37,5/ ŪdensUguns+	DK/EL/ CD60-37,5/ Cietā	DK/EL/ CD60-37,5/ Hydro	DK/EL/ CD60-40/ Uguns+	DK/EL/ CD60-40/ Cietā	DK/EL/ CD60-40/ Hydro	DK/EL/ CD60-55/ Uguns+	DK/EL/ CD60-60/ Uguns+	DK/EL/ CD60-60/ Cietā	DK/EL/ CD60-60/ Hydro
Materiāla patēriņš uz 1 m ²												
Plāksne Nida Uguns Plus 12,5 mm	m ²	3,0	-	-	-	2,0	-	-	2,0	-	-	-
Plāksne Nida Ūdens Uguns Plus 12,5 mm	m ²	-	3,0	-	-	-	-	-	-	-	-	-
Plāksne Nida Cietā 12,5 mm	m ²	-	-	3,0	-	-	2,0	-	-	-	-	-
Plāksne Nida Hydro 12,5 mm	m ²	-	-	-	3,0	-	-	2,0	-	-	-	-
Plāksne Nida Uguns Plus 15,0 mm	m ²	-	-	-	-	1,0	-	-	2,0	4,0	-	-
Plāksne Nida Cietā 15,0 mm	m ²	-	-	-	-	-	1,0	-	-	-	4,0	-
Plāksne Nida Hydro 15,0 mm	m ²	-	-	-	-	-	-	1,0	-	-	-	4,0
Profils Nida CD60	tek.m	3,5	3,5	3,5	3,5	3,7	3,7	3,7	4,1	4,1	4,1	4,1
Profils Nida UD27	tek.m	0,6	0,6	0,6	0,6	0,6	0,6	0,6	0,6	0,6	0,6	0,6
Stiprinājuma elements Nida EL60	gab.	1,4	1,4	1,4	1,4	1,6	1,6	1,6	2,4	2,4	2,4	2,4
Krustveida savienotājs Nida LK60	gab.	2,5	2,5	2,5	2,5	3,0	3,0	3,0	3,9	3,9	3,9	3,9
Gareniskais savienotājs Nida LW60	gab.	0,9	0,9	0,9	0,9	0,9	0,9	0,9	1,0	1,0	1,0	1,0
Tērauda enkurošanas elements ⁴⁾	gab.	2,0	2,0	2,0	2,0	2,2	2,2	2,2	3,0	3,0	3,0	3,0
Pašurbjošās skrūves Nida 3,5x9,5/11 mm	gab.	5,6	5,6	5,6	5,6	6,4	6,4	6,4	9,6	9,6	9,6	9,6
Pašurbjošās skrūves Nida 3,5x25 mm	gab.	6,0	6,0	-	-	6,0	-	-	6,0	6,0	-	-
Pašurbjošās skrūves Nida 3,5x35 mm	gab.	6,0	6,0	-	-	6,0	-	-	-	-	-	-
Pašurbjošās skrūves Nida 3,5x45 mm	gab.	-	-	-	-	-	-	-	6,0	6,0	-	-
Pašurbjošās skrūves Nida 3,5x55 mm	gab.	18,0	18,0	-	-	18,0	-	-	6,0	6,0	-	-
Pašurbjošās skrūves Nida 4,2x70 mm	gab.	-	-	-	-	-	-	-	18,0	18,0	-	-
Pašurbjošās skrūves Nida Cietā 35 (3,9x35 mm)	gab.	-	-	12,0	-	-	-	12,0	-	-	6,0	-
Pašurbjošās skrūves Nida Cietā 45 (3,9x45 mm)	gab.	-	-	-	-	-	-	-	-	-	6,0	-
Pašurbjošās skrūves Nida Cietā 55 (3,9x55 mm)	gab.	-	-	18,0	-	-	-	18,0	-	-	6,0	-
Pašurbjošās skrūves Nida Cietā 70 (4,2x70 mm)	gab.	-	-	-	-	-	-	-	-	-	18,0	-
Pašurbjošās skrūves Nida Hydro C4 3,5x25 mm	gab.	-	-	-	6,0	-	-	6,0	-	-	-	6,0
Pašurbjošās skrūves Nida Hydro C4 3,5x41 mm	gab.	-	-	-	6,0	-	-	6,0	-	-	-	6,0
Pašurbjošās skrūves Nida Hydro C4 3,5x55 mm	gab.	-	-	-	18,0	-	-	18,0	-	-	-	6,0
Pašurbjošās skrūves Nida Hydro C4 4,2x70 mm	gab.	-	-	-	-	-	-	-	-	-	-	18,0
Līmlente šuvēm Nida	tek.m	1,4	1,4	1,4	1,4	1,4	1,4	1,4	1,4	1,4	1,4	1,4
Ģipša špaktele Nida Start	kg	0,9	0,9	-	-	0,9	-	-	1,2	1,2	-	-
Ģipša špaktele Nida Finisz	kg	0,1	0,1	-	-	0,1	-	-	0,1	0,1	-	-
Gatavā špaktelmasa Nida Hydromix ⁵⁾	kg	-	-	1,0	1,0	-	1,0	1,0	-	-	1,3	1,3
Minerālvate ⁶⁾	m ²	1,0	1,0	1,0	1,0	1,0	1,0	1,0	1,0	1,0	1,0	1,0

4) Enkurošanas elementa tips jāizvēlas individuāli, ņemot vērā griestu konstrukcijas tipu un kopējo būves svaru.

5) Izmantojot ģipša šķiedru plāksnes Nida Cietā, kā alternatīvu varat izmantot arī Nida Planfix Fresh ģipša špakтели.

6) Pielietojums atbilstoši prasībām.

Patēriņa standartos nav ņemti vērā materiālie zaudējumi.

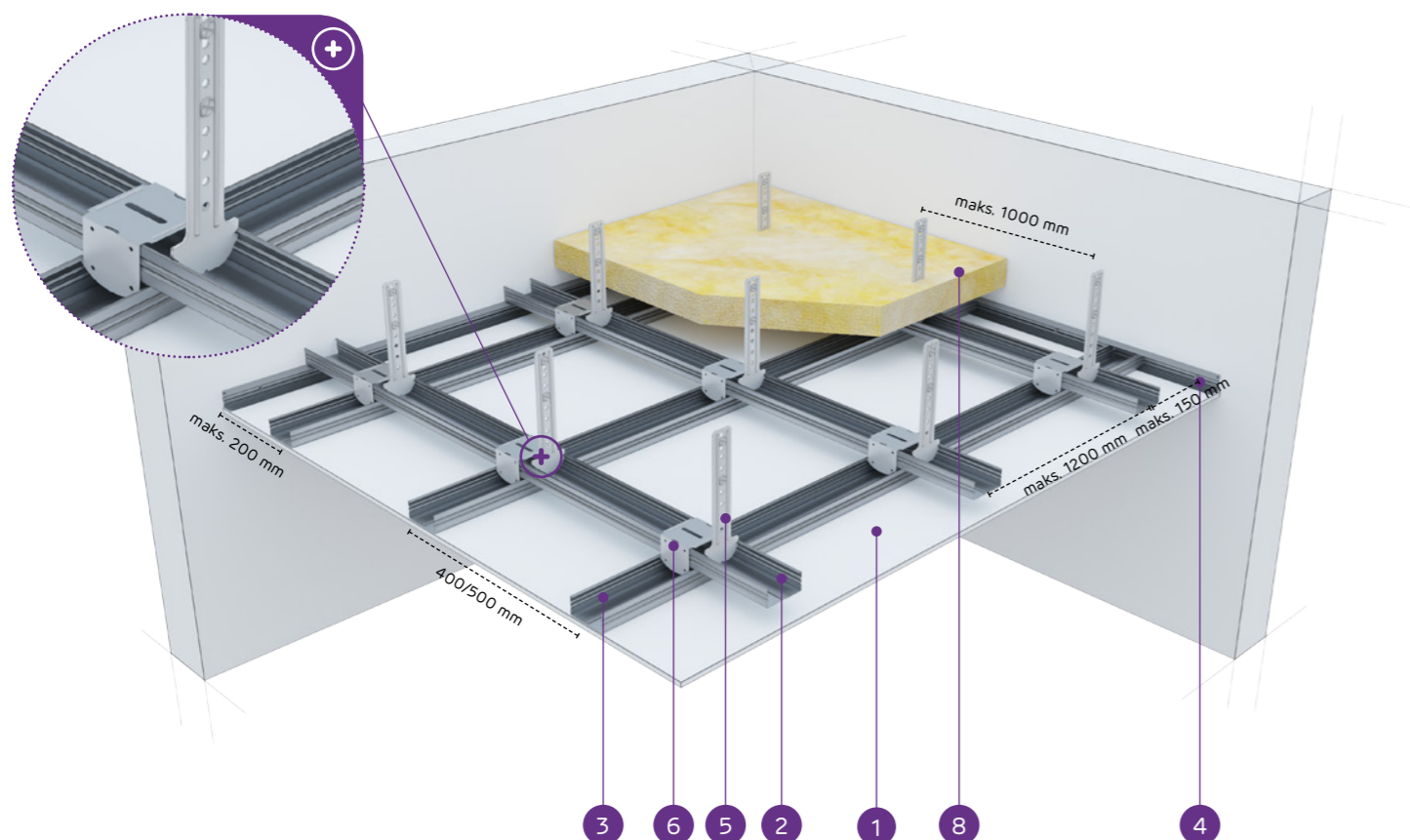


nida Griesti

Ugunsizturības
klase:
(R)EI15
(R)EI30Maksimālā
apdares
slodze:
36 kg/m²Minimālais
piekāšanās
augstums:
82,5 mmBūves
svars 1m²:
10,9-18,1 kgSaistītā
dokumenta
numurs:
EN 13964:2004+A1Eksploatacijas īpašību deklarācija:
DoP/Ceiling System/0025/15.11.2016

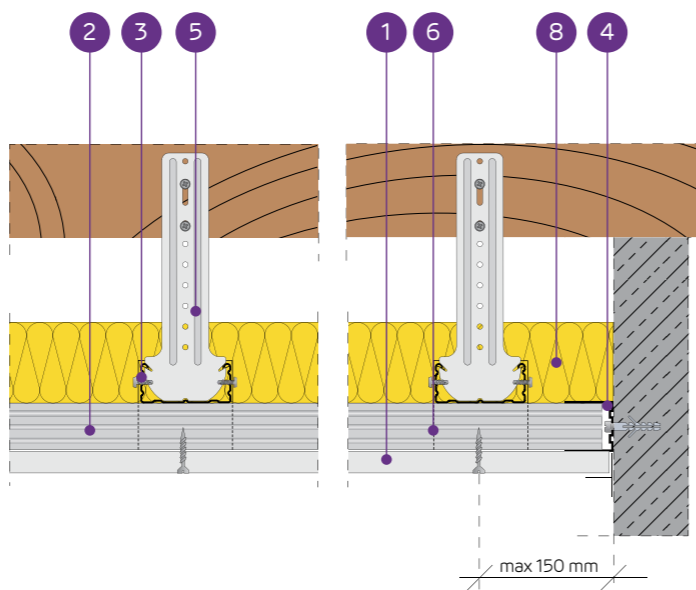
SISTĒMAS:

DK/WP/CD/60-12,5; DK/WP/CD/60-15; DK/WP/CD/60-18



MATERIĀLI:

1. Ģipškartona plāksnes Nida
2. Augšējais galvenais profils Nida CD 60
3. Apakšējais nesošais profils Nida CD 60
4. Profils Nida UD 27
5. Bēniņu piekare Nida WP 60
6. Krustveida savienotājs Nida LK 60
7. Tērauda enkurošanas elements
8. Minerālvate (pēc izvēles)



PIEKARAMO GRIESTU SISTĒMA AR DIVU LĪMEŅU KRUSTVEIDA NESOŠO KONSTRUKCIJU NIDA CD60 (NIDA WP60)

TEHNISKIE PARAMETRI

Sistēmas tips Nida Griesti	Režģa konstrukcija				Ģipša plākšņu apšuvums		Minimālais piekāšanās augstums	Būves svars 1 m ²	Ugunsizturības klase	Maksimālā Nida griestu slodze:		Tricienizturība ³⁾
	Nida profila tips	Maksimālais Nida CD60 galveno profilu atstatums	Maksimālais Nida CD60 nesošo profilu atstatums	Maksimālais Nida stropju atstatums	Nida	Biezums				bez ugunsiz- turības ¹⁾	ar ugunsiz- turību ²⁾	
		[mm]	[mm]	[mm]			[kg/m ²]	[kg/m ²]	Ugunsizturības			
DK/WP/CD60-12,5/Expert	CD60/CD60	1200	400/500	1000	Expert	12,5	102,5	10,9	-	20/18	-	1A
DK/WP/CD60-12,5/Ūdens ⁴⁾	CD60/CD60	1200	400/500	1000	Ūdens	12,5	102,5	11,4	-	20/18	-	1A
DK/WP/CD60-12,5/Uguns+	CD60/CD60	1000	400	900	Uguns Plus	12,5	102,5	12,7	(R)EI15	31	7,5	1A
DK/WP/CD60-12,5/ŪdensUguns+	CD60/CD60	1000	400	900	Ūdens Uguns Plus	12,5	102,5	12,7	(R)EI15	31	7,5	1A
DK/WP/CD60-12,5/Cietā	CD60/CD60	1000	400	900	Cietā	12,5	102,5	15,5	(R)EI15	31	7,5	1A
DK/WP/CD60-12,5/Hydro	CD60/CD60	1000	400	900	Hydro	12,5	102,5	13,5	(R)EI15	31	7,5	1A
DK/WP/CD60-15/Uguns+	CD60/CD60	1000	400	850	Uguns Plus	15,0	105	16,2	(R)EI15	36	7,5	1A
DK/WP/CD60-15/Cietā	CD60/CD60	1000	400	850	Cietā	15,0	105	18,1	(R)EI15	36	7,5	1A
DK/WP/CD60-15/Hydro	CD60/CD60	1000	400	850	Hydro	15,0	105	16,2	(R)EI15	36	7,5	1A
DK/WP/CD60-18/Uguns+	CD60/CD60	1000	400	850	Uguns Plus	18,0	108	16,9	(R)EI30	36	7,5	1A

¹⁾ Pieļaujamā slodze, ieskaitot: pašmasu, izolācijas materiālu un papildu tehnoloģisko slodzi. Tehniskais atzinums 1060/12/R14NK.²⁾ Papildu slodze, pamatojoties uz ugunsdrošības klasifikāciju ITB 1060/13/R54NP, LBO-302-K/15.³⁾ Saskaņā ar tehniskā atzinuma ITB 01060/12/R34NK 1 daļu un II daļu.⁴⁾ Telpās ar relatīvo gaisa mitrumu līdz 85% stūra sekcijās pret intensīvu ūdens iedarbību ieteicams izmantot Nida Hydro ģipša šķiedru plāksnes (horizontālām un vertikālām virsmām vannas, dušas utt. zonās).MATERIĀLU PATĒRIŅŠ UZ 1M² PIEKARAMO GRIESTU W SISTĒMĀ NIDA GRIESTI

Materiāla nosaukums	Mērv.	Sistēmas tips Nida Griesti									
		DK/WP/CD60-12,5/Expert	DK/WP/CD60-12,5/Ūdens	DK/WP/CD60-12,5/Uguns+	DK/WP/CD60-12,5/ŪdensUguns+	DK/WP/CD60-12,5/Cietā	DK/WP/CD60-12,5/Hydro	DK/WP/CD60-15/Uguns+	DK/WP/CD60-15/Cietā	DK/WP/CD60-15/Hydro	DK/WP/CD60-18/Uguns+
Plāksne Nida Expert 12,5 mm	m ²	1,0	-	-	-	-	-	-	-	-	-
Plāksne Nida Ūdens 12,5 mm	m ²	-	1,0	-	-	-	-	-	-	-	-
Plāksne Nida Uguns Plus 12,5 mm	m ²	-	-	1,0	-	-	-	-	-	-	-
Plāksne Nida Ūdens Uguns Plus 12,5 mm	m ²	-	-	-	1,0	-	-	-	-	-	-
Plāksne Nida Cietā 12,5 mm	m ²	-	-	-	-	1,0	-	-	-	-	-
Plāksne Nida Hydro 12,5 mm	m ²	-	-	-	-	-	1,0	-	-	-	-
Plāksne Nida Uguns Plus 15,0 mm	m ²	-	-	-	-	-	-	1,0	-	-	-
Plāksne Nida Cietā 15,0 mm	m ²	-	-	-	-	-	-	-	1,0	-	-
Plāksne Nida Hydro 15,0 mm	m ²	-	-	-	-	-	-	-	-	1,0	-
Plāksne Nida Uguns Plus 18,0 mm	m ²	-	-	-	-	-	-	-	-	-	1,0
Profils Nida CD60	tek.m	3,5	3,5	3,5	3,5	3,5	3,5	3,5	3,5	3,5	3,5
Profils Nida UD27	tek.m	0,6	0,6	0,6	0,6	0,6	0,6	0,6	0,6	0,6	0,6
Mansarda piekare Nida WP60	gab.	1,2	1,2	1,2	1,2	1,2	1,2	1,2	1,2	1,2	1,2
Krustveida savienotājs Nida LK60	gab.	2,5	2,5	2,5	2,5	2,5	2,5	2,5	2,5	2,5	2,5
Gareniskais savienotājs Nida LW60	gab.	0,9	0,9	0,9	0,9	0,9	0,9	0,9	0,9	0,9	0,9
Tērauda enkurošanas elements ⁵⁾	gab.	1,8	1,8	1,8	1,8	1,8	1,8	1,8	1,8	1,8	1,8
Pašurbjošās skrūves Nida 3,5x25 mm	gab.	18,0	18,0	18,0	18,0	-	-	18,0	-	-	-
Pašurbjošās skrūves Nida 3,5x35 mm	gab.	-	-	-	-	-	-	-	-	-	18,0
Pašurbjošās skrūves Nida Cietā 35 (3,9x35 mm)	gab.	-	-	-	-	18,0	-	-	18,0	-	-
Pašurbjošās skrūves Nida Hydro C4 3,5x25 mm	gab.	-	-	-	-	-	18,0	-	-	18,0	-
Līmlente šuvēm Nida	tek.m	1,4	1,4	1,4	1,4	1,4	1,4	1,4	1,4	1,4	1,4
Ģipša špaktele Nida Start	kg	0,3	0,3	0,3	0,3	-	-	0,3	-	-	0,3
Ģipša špaktele Nida Finisz	kg	0,1	0,1	0,1	0,1	-	-	0,1	-	-	0,1
Gatavā špaktele Nida Hydromix ⁶⁾	kg	-	-	-	-	0,4	0,4	-	0,4	0,4	-
Minerālvate ⁷⁾	m ²	1,0	1,0	1,0	1,0	1,0	1,0	1,0	1,0	1,0	1,0

⁵⁾ Enkurošanas elementa tips jāizvēlas individuāli, ņemot vērā griestu konstrukcijas tipu un kopējo būves svaru.⁶⁾ Izmantojot ģipša šķiedru plāksnes Nida Cietā, kā alternatīvu varat izmantot arī Nida Planfix Fresh ģipša špakтели.⁷⁾ Pielietojums atbilstoši prasībām.

Patēriņa standartos nav ņemti vērā materiālie zaudējumi.

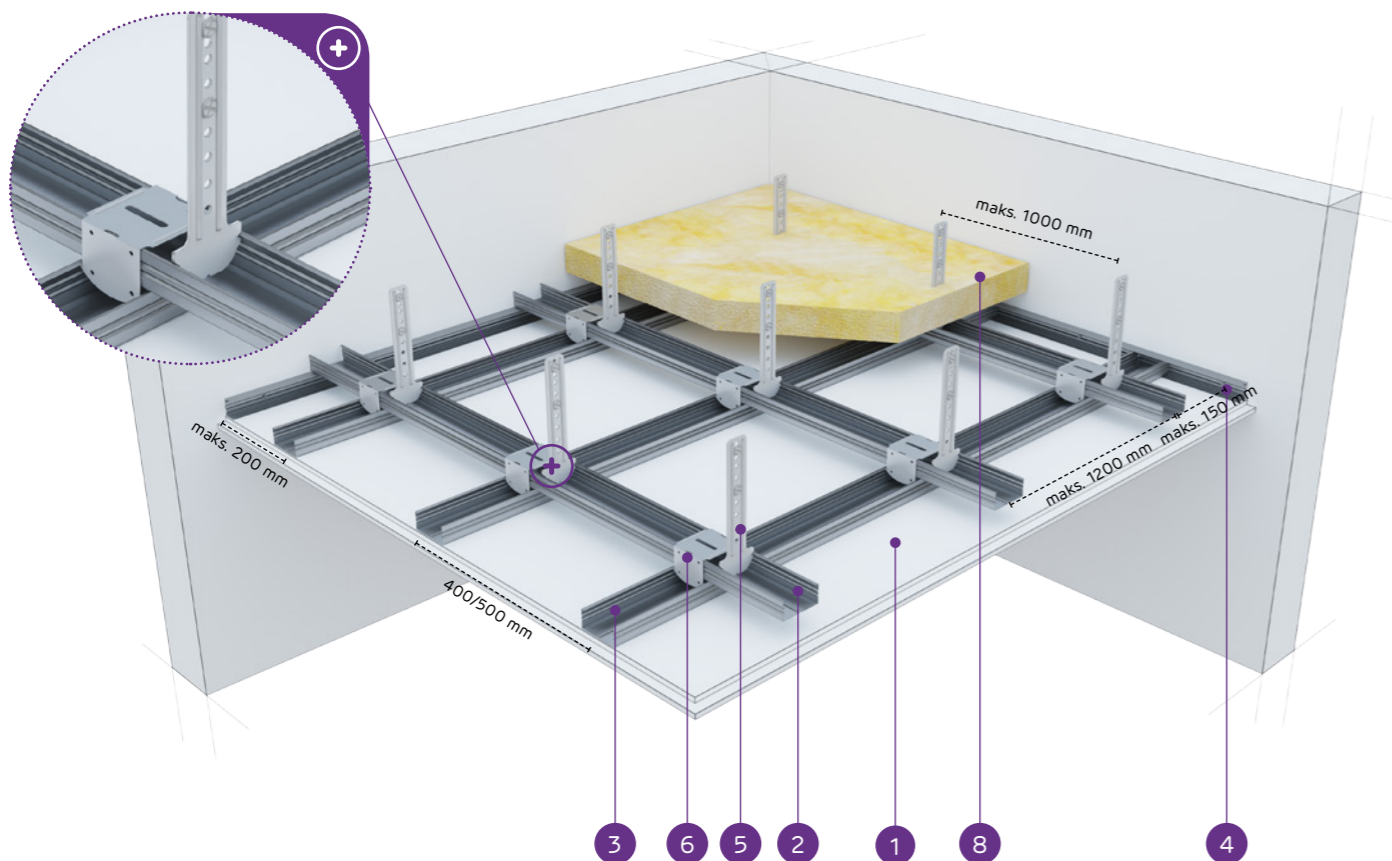


nida Griesti

Ugunsizturības
klase:
(R)EI45
(R)EI60Maksimālā
apdares
slodze:
36 kg/m²Minimālais
piekāšanās
augstums:
95 mmBūves
svars 1m²:
19,1-33,5 kgSaistītā
dokumenta
numurs:
EN 13964:2004+A1Eksploatācijas īpašību deklarācija:
DoP/Ceiling System/0025/15.11.2016

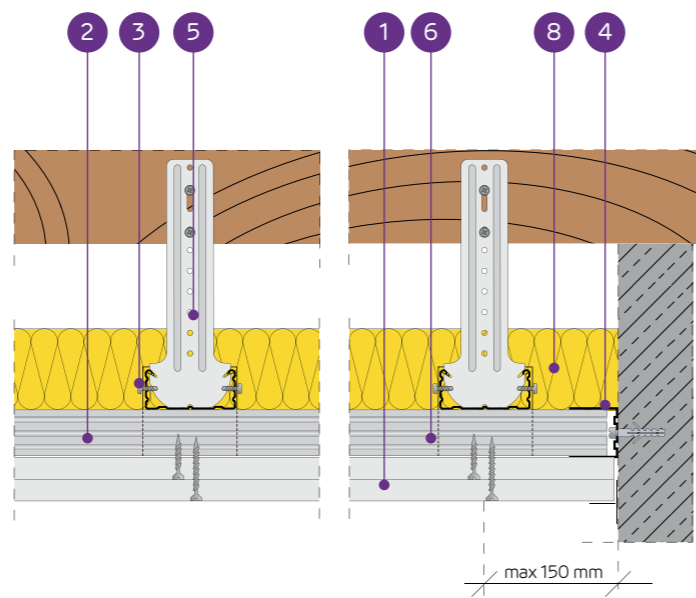
SISTĒMAS:

DK/WP/CD60-25; DK/WP/CD60-30



MATERIĀLI:

1. Ģipškartona plāksnes Nida
2. Augšējais galvenais profils Nida CD 60
3. Apakšējais nesošais profils Nida CD 60
4. Profils Nida UD 27
5. Bēniņu piekare Nida WP 60
6. Krustveida savienotājs Nida LK 60
7. Tērauda enkurošanas elements
8. Minerālvate (pēc izvēles)



PIEKARAMO GRIESTU SISTĒMA AR DIVU LĪMEŅU KRUSTVEIDA NESOŠO KONSTRUKCIJU NIDA CD60 (NIDA WP60)

TEHNISKIE PARAMETRI

Sistēmas tips Nida Griesti	Režģa konstrukcija				Ģipša plāksņu apšuvums		Minimālais piekāšas- nas augstums	Būves svars 1 m ²	Ugunsizturības klase	Maksimālā Nida griestu slodze:		Tīrcienizturība ³⁾
	Nida profila tips	Maksimālais Nida CD60 galveno profilu atstatums	Maksimālais Nida CD60 nesošo profilu atstatums	Maksimālais Nida stropju atstatums	Nida	Biezums				bez ugunsiz- turības ¹⁾	ar ugunsiz- turību ²⁾	
		[mm]	[mm]	[mm]								
DK/WP/CD60-25/Expert	CD60/CD60	1000	400	1000	Expert	2x12,5	115	19,1	-	24	-	1A
DK/WP/CD60-25/Ūdens ⁴⁾	CD60/CD60	1000	400	900	Ūdens	2x12,5	115	20,1	-	31	-	1A
DK/WP/CD60-25/Uguns+	CD60/CD60	1000	400	850	Uguns Plus	2x12,5	115	22,7	(R)EI45	36	7,5	1A
DK/WP/CD60-25/ ŪdensUguns+	CD60/CD60	1000	400	850	ŪdensUguns Plus	2x12,5	115	22,7	(R)EI45	36	7,5	1A
DK/WP/CD60-25/Cietā	CD60/CD60	1000	400	850	Cietā	2x12,5	115	28,3	(R)EI45	36	7,5	1A
DK/WP/CD60-25/Hydro	CD60/CD60	1000	400	850	Hydro	2x12,5	115	24,3	(R)EI45	36	7,5	1A
DK/WP/CD60-30/Uguns+	CD60/CD60	1000	400	850	Uguns Plus	2x15,0	120	29,7	(R)EI60	36	7,5	1A
DK/WP/CD60-30/Cietā	CD60/CD60	1000	400	850	Cietā	2x15,0	120	33,5	(R)EI60	36	7,5	1A
DK/WP/CD60-30/Hydro	CD60/CD60	1000	400	850	Hydro	2x15,0	120	29,7	(R)EI60	36	7,5	1A

¹⁾ Pieļaujamā slodze, ieskaitot: pašmasu, izolācijas materiālu un papildu tehnoloģisko slodzi. Tehniskais atzinums 1060/12/R14NK.²⁾ Papildu slodze, pamatojoties uz ugunsdrošības klasifikāciju ITB 1060/13/R54NP, LBO-302-K/15.³⁾ Saskaņā ar tehniskā atzinuma ITB 01060/12/R34NK I daļu un II daļu.⁴⁾ Telpās ar relatīvo gaisa mitrumu līdz 85 % stūra sekcijās pret intensīvu ūdens iedarbību ieteicams izmantot Nida Hydro ģipša šķiedru plāksnes (horizontālām un vertikālām virsmām vannas, dušas utt. zonās).MATERIĀLU PATĒRIŅŠ UZ 1M² PIEKARAMO GRIESTU W SISTĒMĀ NIDA GRIESTI

Materiāla nosaukums	Mērv.	Sistēmas tips Nida Griesti									
		DK/WP/CD60-25/Expert	DK/WP/CD60-25/Ūdens	DK/WP/CD60-25/Uguns+	DK/WP/CD60-25/ŪdensUguns+	DK/WP/CD60-25/Cietā	DK/WP/CD60-25/Hydro	DK/WP/CD60-30/Uguns+	DK/WP/CD60-30/Cietā	DK/WP/CD60-30/Hydro	
		Materiāla patēriņš uz 1 m ²									
Plāksne Nida Expert 12,5 mm	m ²	2,0	-	-	-	-	-	-	-	-	
Plāksne Nida Ūdens 12,5 mm	m ²	-	2,0	-	-	-	-	-	-	-	
Plāksne Nida Uguns Plus 12,5 mm	m ²	-	-	2,0	-	-	-	-	-	-	
Plāksne Nida Ūdens Uguns Plus 12,5 mm	m ²	-	-	-	2,0	-	-	-	-	-	
Plāksne Nida Cietā 12,5 mm	m ²	-	-	-	-	2,0	-	-	-	-	
Plāksne Nida Hydro 12,5 mm	m ²	-	-	-	-	-	2,0	-	-	-	
Plāksne Nida Uguns Plus 15,0 mm	m ²	-	-	-	-	-	-	2,0	-	-	
Plāksne Nida Cietā 15,0 mm	m ²	-	-	-	-	-	-	-	2,0	-	
Plāksne Nida Hydro 15,0 mm	m ²	-	-	-	-	-	-	-	-	2,0	
Profils Nida CD60	tek.m	3,5	3,5	3,5	3,5	3,5	3,5	3,5	3,5	3,5	
Profils Nida UD27	tek.m	0,6	0,6	0,6	0,6	0,6	0,6	0,6	0,6	0,6	
Mansarda piekare Nida WP60	gab.	1,2	1,2	1,2	1,2	1,2	1,2	1,2	1,2	1,2	
Krustveida savienotājs Nida LK60	gab.	2,5	2,5	2,5	2,5	2,5	2,5	2,5	2,5	2,5	
Gareniskais savienotājs Nida LW60	gab.	0,9	0,9	0,9	0,9	0,9	0,9	0,9	0,9	0,9	
Tērauda enkurošanas elements ⁵⁾	gab.	1,8	1,8	1,8	1,8	1,8	1,8	1,8	1,8	1,8	
Pašurbjošās skrūves Nida 3,5x25 mm	gab.	6,0	6,0	6,0	6,0	-	-	6,0	-	-	
Pašurbjošās skrūves Nida 3,5x35 mm	gab.	18,0	18,0	18,0	18,0	-	-	-	-	-	
Pašurbjošās skrūves Nida 3,5x45 mm	gab.	-	-	-	-	-	-	18,0	-	-	
Pašurbjošās skrūves Nida Cietā 35 (3,9x35 mm)	gab.	-	-	-	-	24,0	-	-	6,0	-	
Pašurbjošās skrūves Nida Cietā 45 (3,9x45 mm)	gab.	-	-	-	-	-	-	-	18,0	-	
Pašurbjošās skrūves Nida Hydro C4 3,5x25 mm	gab.	-	-	-	-	-	6,0	-	-	6,0	
Pašurbjošās skrūves Nida Hydro C4 3,5x41 mm	gab.	-	-	-	-	-	18,0	-	-	18,0	
Limlente šuvēm Nida	tek.m	1,4	1,4	1,4	1,4	1,4	1,4	1,4	1,4	1,4	
Ģipša špaktele Nida Start	kg	0,6	0,6	0,6	0,6	-	-	0,6	-	-	
Ģipša špaktele Nida Finisz	kg	0,1	0,1	0,1	0,1	-	-	-	0,1	-	
Gatavā špaktelmasa Nida Hydromix ⁶⁾	kg	-	-	-	-	0,7	0,7	-	0,7	0,7	
Minerālvate ⁷⁾	m ²	1,0	1,0	1,0	1,0	1,0	1,0	1,0	1,0	1,0	

⁵⁾ Enkurošanas elementa tips jāizvēlas individuāli, ņemot vērā griestu konstrukcijas tipu un kopējo būves svaru.⁶⁾ Izņemot ģipša šķiedru plāksnes Nida Cietā, kā alternatīvu varat izmantot arī Nida Planfix Fresh ģipša špakteļi.⁷⁾ Pielietojums atbilstoši prasībām.

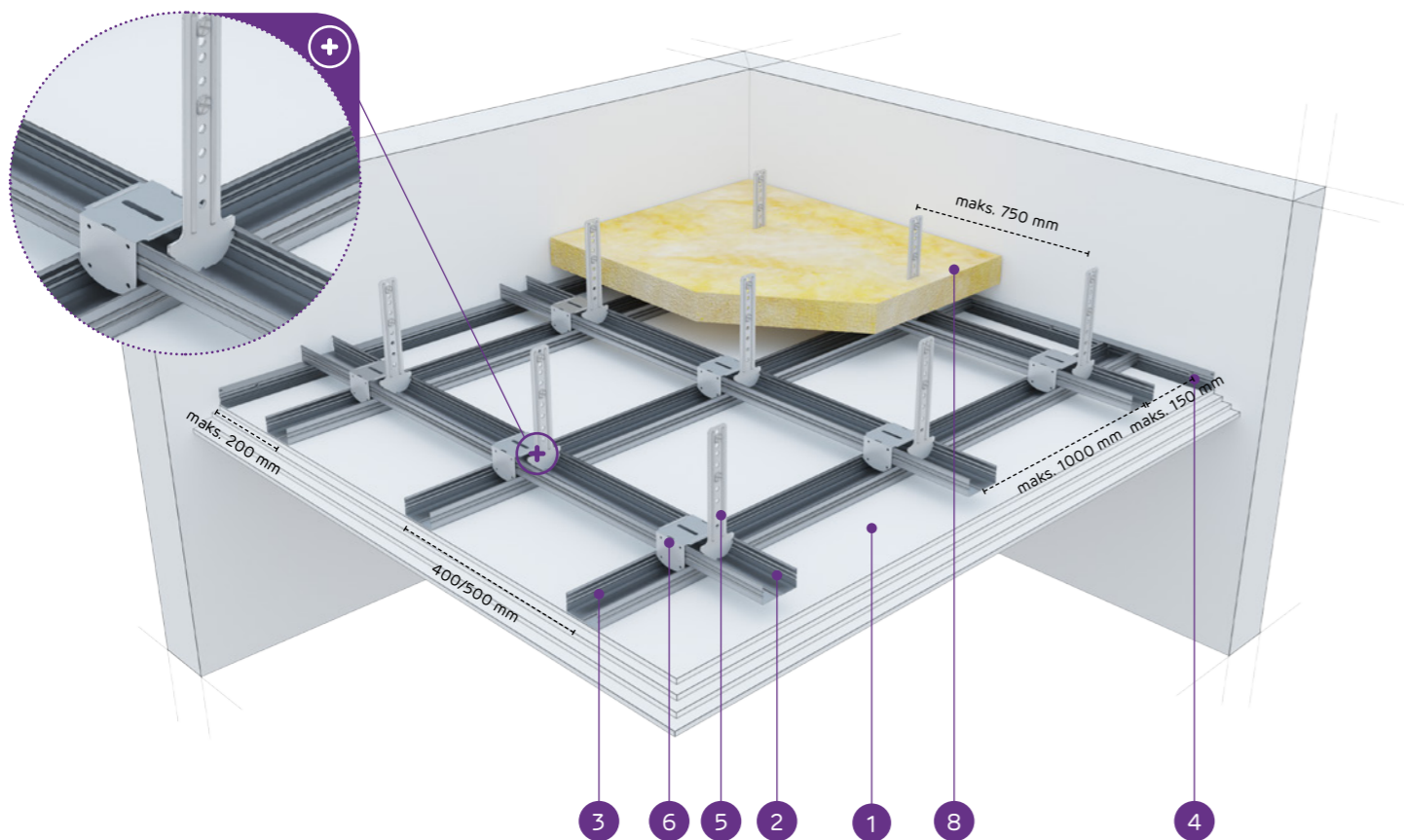
Patēriņa standartos nav ņemti vērā materiālie zaudējumi.



nida Griesti

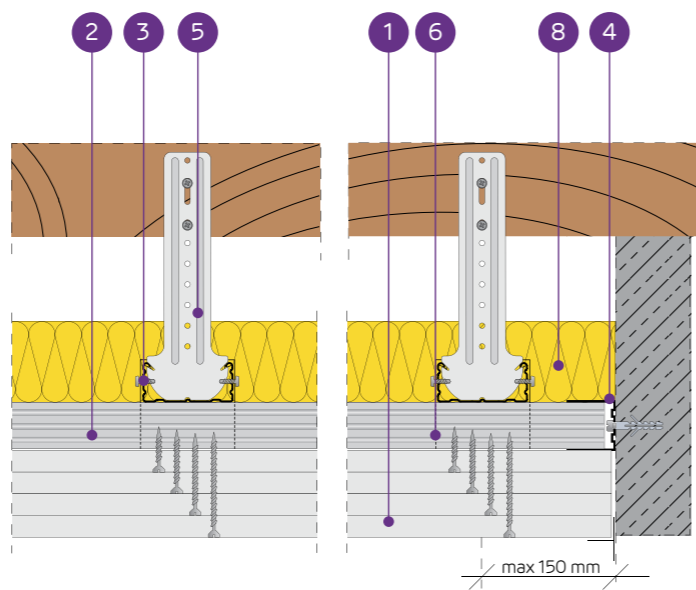
Ugunsizturības
klase:
(R)EI60
(R)EI90
(R)EI120Maksimālā
apdares
slodze:
57 kg/m²Minimālais
piekāšanās
augstums:
107,5 mmBūves
svars 1m²:
32,7-64,3 kgSaisītā
dokumenta
numurs:
EN 13964:2004+A1Eksploatacijas īpašību deklarācija:
DoP/Ceiling System/0025/15.11.2016

SISTĒMAS:

DK/WP/CD60-37,5; DK/WP/CD60-40; DK/WP/CD60-55;
DK/WP/CD60-60

MATERIĀLI:

1. Ģipškartona plāksnes Nida
2. Augšējais galvenais profils Nida CD 60
3. Apakšējais nesošais profils Nida CD 60
4. Profils Nida UD 27
5. Bēniņu piekare Nida WP 60
6. Krustveida savienotājs Nida LK 60
7. Tērauda enkurošanas elements
8. Minerālvate (pēc izvēles)

PIEKARAMO GRIESTU SISTĒMA AR DIVU LĪMEŅU KRUSTVEIDA
NESOŠO KONSTRUKCIJU NIDA CD60 (NIDA WP60)

TEHNISKIE PARAMETRI

Sistēmas tips Nida Griesti	Nida profila tips	Režģa konstrukcija			Ģipša plāksņu apšuvums		Minimālais piekāšanās augstums	Būves svars 1m ²	Ugunsizturības klase	Maksimālā Nida griestu slodze:		Tīrcienizturība ³⁾ Ugunsizturības
		Maksimālais Nida CD60 galveno profilu atstatums	Maksimālais Nida CD60 nesošo profilu atstatums	Maksimālais Nida CD60 stropju atstatums	Nida	Biezums				bez ugunsizturības ¹⁾	ar ugunsizturību ²⁾	
		[mm]	[mm]	[mm]	Nida	Biezums	[mm]	[kg]	[min.]	[kg/m ²]	[kg/m ²]	
DK/WP/CD60-37,5/Uguns+	CD60/CD60	1000	400	750	Uguns Plus	3x12,5	127,5	32,7	(R)EI60	49	7,5	1A
DK/WP/CD60-37,5/ŪdensUguns+	CD60/CD60	1000	400	750	Ūdens Uguns Plus	3x12,5	127,5	32,7	(R)EI60	49	7,5	1A
DK/WP/CD60-37,5/Cietā	CD60/CD60	1000	400	750	Cietā	3x12,5	127,5	41,1	(R)EI60	49	7,5	1A
DK/WP/CD60-37,5/Hydro	CD60/CD60	1000	400	750	Hydro	3x12,5	127,5	35,1	(R)EI60	49	7,5	1A
DK/WP/CD60-40/Uguns+	CD60/CD60	850	400	750	Uguns Plus	2x12,5+15,0	130	36,2	(R)EI90	58	7,5	1A
DK/WP/CD60-40/Cietā	CD60/CD60	850	400	750	Cietā	2x12,5+15,0	130	43,7	(R)EI90	58	7,5	1A
DK/WP/CD60-40/Hydro	CD60/CD60	850	400	750	Hydro	2x12,5+15,0	130	37,8	(R)EI90	58	7,5	1A
DK/WP/CD60-55/Uguns+	CD60/CD60	650	400	650	Uguns Plus	2x12,5+2x15,0	150	49,7	(R)EI120	87	7,5	1A
DK/WP/CD60-60/Uguns+	CD60/CD60	650	400	650	Uguns Plus	4x15,0	150	56,7	(R)EI120	87	7,5	1A
DK/WP/CD60-60/Cietā	CD60/CD60	650	400	650	Cietā	4x15,0	150	64,3	(R)EI120	87	7,5	1A
DK/WP/CD60-60/Hydro	CD60/CD60	650	400	650	Hydro	4x15,0	150	56,7	(R)EI120	87	7,5	1A

¹⁾ Pieļaujamā slodze, ieskaitot: pašmasu, izolācijas materiālu un papildu tehnoloģisko slodzi. Tehniskais atzinums 1060/12/R14NK.²⁾ Papildu slodze, pamatojoties uz ugunsdrošības klasifikāciju ITB 1060/13/R54NP, LBO-302-K/15.³⁾ Saskaņā ar tehniskā atzinuma ITB 01060/12/R34NK I daļu un II daļuMATERIĀLU PATĒRIŅŠ UZ 1M² PIEKARAMO GRIESTU W SISTĒMĀ NIDA GRIESTI

Materiāla nosaukums	Mērv.	Sistēmas tips Nida Griesti											
		DK/WP/ CD60-37,5/ Uguns+	DK/WP/ CD60-37,5/ ŪdensUguns+	DK/WP/ CD60-37,5/ Cietā	DK/WP/ CD60-37,5/ Hydro	DK/WP/ CD60-40/ Uguns+	DK/WP/ CD60-40/ Cietā	DK/WP/ CD60-40/ Hydro	DK/WP/ CD60-55/ Uguns+	DK/WP/ CD60-60/ Uguns+	DK/WP/ CD60-60/ Cietā	DK/WP/ CD60-60/ Hydro	
		Materiāla patēriņš uz 1 m ²											
Plāksne Nida Uguns Plus 12,5 mm	m ²	3,0	-	-	-	2,0	-	-	2,0	-	-	-	
Plāksne Nida Ūdens Uguns Plus 12,5 mm	m ²	-	3,0	-	-	-	-	-	-	-	-	-	
Plāksne Nida Cietā 12,5 mm	m ²	-	-	3,0	-	-	2,0	-	-	-	-	-	
Plāksne Nida Hydro 12,5 mm	m ²	-	-	-	3,0	-	-	2,0	-	-	-	-	
Plāksne Nida Uguns Plus 15,0 mm	m ²	-	-	-	-	1,0	-	-	2,0	4,0	-	-	
Plāksne Nida Cietā 15,0 mm	m ²	-	-	-	-	-	1,0	-	-	-	4,0	-	
Plāksne Nida Hydro 15,0 mm	m ²	-	-	-	-	-	-	1,0	-	-	-	4,0	
Profils Nida CD60	tek.m	3,5	3,5	3,5	3,5	3,7	3,7	3,7	4,1	4,1	4,1	4,1	
Profils Nida UD27	tek.m	0,6	0,6	0,6	0,6	0,6	0,6	0,6	0,6	0,6	0,6	0,6	
Mansarda piekare Nida WP60	gab.	1,4	1,4	1,4	1,4	1,6	1,6	1,6	2,4	2,4	2,4	2,4	
Krustveida savienotājs Nida LK60	gab.	2,5	2,5	2,5	2,5	3,0	3,0	3,0	3,9	3,9	3,9	3,9	
Gareniskais savienotājs Nida LW60	gab.	0,9	0,9	0,9	0,9	0,9	0,9	0,9	1,0	1,0	1,0	1,0	
Tērauda enkurošanas elements ⁴⁾	gab.	2,0	2,0	2,0	2,0	2,2	2,2	2,2	3,0	3,0	3,0	3,0	
Pašurbjošās skrūves Nida 3,5x25 mm	gab.	6,0	6,0	-	-	6,0	-	-	6,0	6,0	-	-	
Pašurbjošās skrūves Nida 3,5x35 mm	gab.	6,0	6,0	-	-	6,0	-	-	-	-	-	-	
Pašurbjošās skrūves Nida 3,5x45 mm	gab.	-	-	-	-	-	-	-	6,0	6,0	-	-	
Pašurbjošās skrūves Nida 3,5x55 mm	gab.	18,0	18,0	-	-	18,0	-	-	6,0	6,0	-	-	
Pašurbjošās skrūves Nida 4,2x70 mm	gab.	-	-	-	-	-	-	-	18,0	18,0	-	-	
Pašurbjošās skrūves Nida Cietā 35 (3,9x35 mm)	gab.	-	-	12,0	-	-	12,0	-	-	-	6,0	-	
Pašurbjošās skrūves Nida Cietā 45 (3,9x45 mm)	gab.	-	-	-	-	-	-	-	-	-	6,0	-	
Pašurbjošās skrūves Nida Cietā 55 (3,9x55 mm)	gab.	-	-	18,0	-	-	18,0	-	-	-	6,0	-	
Pašurbjošās skrūves Nida Cietā 70 (4,2x70 mm)	gab.	-	-	-	-	-	-	-	-	-	18,0	-	
Pašurbjošās skrūves Nida Hydro C4 3,5x25 mm	gab.	-	-	-	6,0	-	-	6,0	-	-	-	6,0	
Pašurbjošās skrūves Nida Hydro C4 3,5x41 mm	gab.	-	-	-	6,0	-	-	6,0	-	-	-	6,0	
Pašurbjošās skrūves Nida Hydro C4 3,5x55 mm	gab.	-	-	-	18,0	-	-	18,0	-	-	-	6,0	
Pašurbjošās skrūves Nida Hydro C4 4,2x70 mm	gab.	-	-	-	-	-	-	-	-	-	-	18,0	
Limlente šuvēm Nida	tek.m	1,4	1,4	1,4	1,4	1,4	1,4	1,4	1,4	1,4	1,4	1,4	
Ģipša špaktele Nida Start	kg	0,9	0,9	-	-	0,9	-	-	1,2	1,2	-	-	
Ģipša špaktele Nida Finisz	kg	0,1	0,1	-	-	0,1	-	-	0,1	0,1	-	-	
Gatavā špaktele masa Nida Hydromix ⁵⁾	kg	-	-	1,0	1,0	-	-	1,0	-	-	1,3	1,3	
Minerālvate ⁶⁾	m ²	1,0	1,0	1,0	1,0	1,0	1,0	1,0	1,0	1,0	1,0	1,0	

⁴⁾ Enkurošanas elementa tips jāizvēlas individuāli, ņemot vērā griestu konstrukcijas tipu un kopējo būves svaru.⁵⁾ Izmantotot ģipša šķiedru plāksnes Nida Cietā, kā alternatīvu varat izmantot arī Nida Planfix Fresh ģipša špakтели.⁶⁾ Pielietojums atbilstoši prasībām.

Patēriņa standartos nav ņemti vērā materiālie zaudējumi.

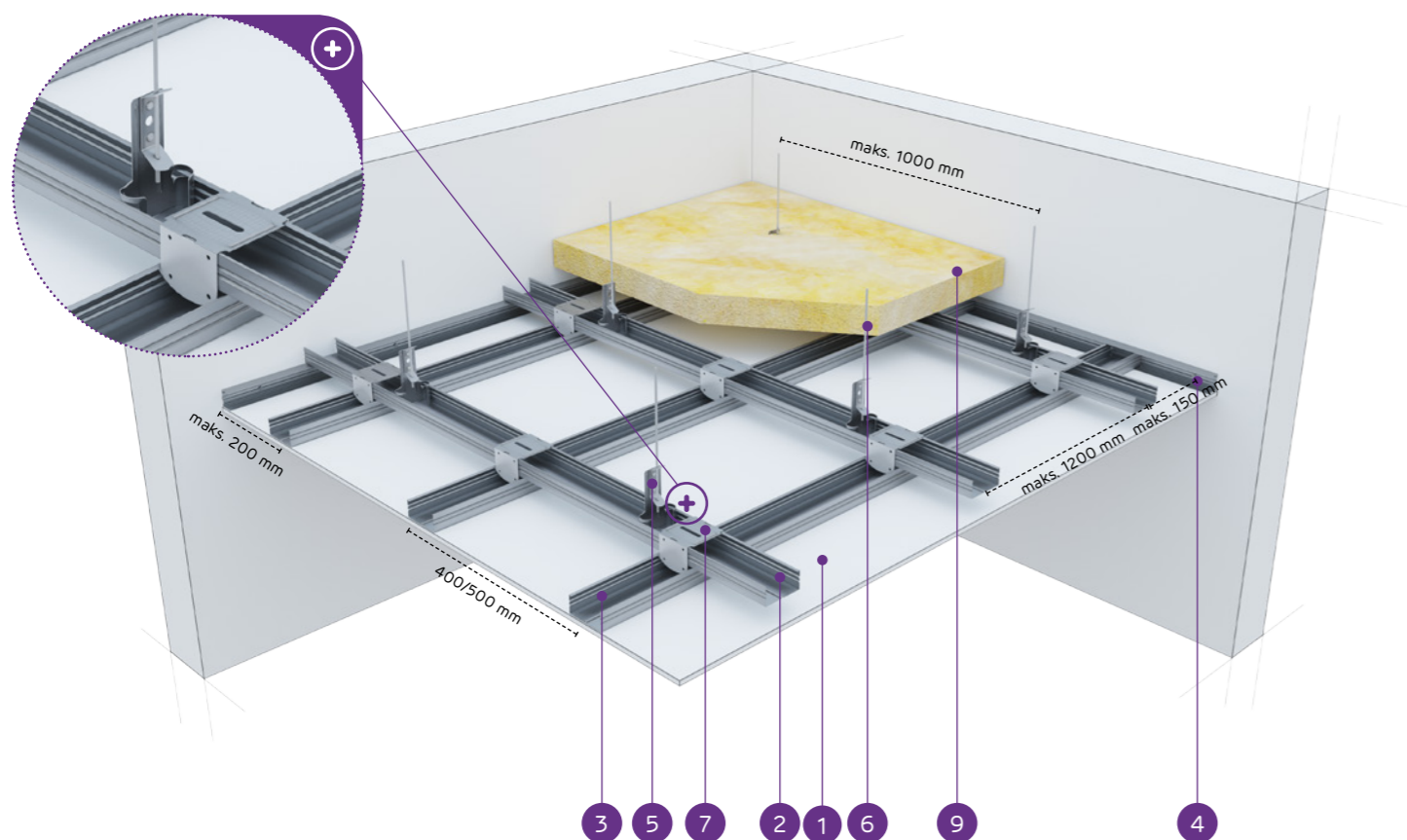


nida Griesti

Ugunsizturības klase:
neattiecasMaksimālā apdares slodze:
20 kg/m²Minimālais piekāršanas augstums:
222,5 mmBūves svars 1m²:
10,9-20,1 kgSaistītā dokumenta numurs:
EN 13964:2004+A1

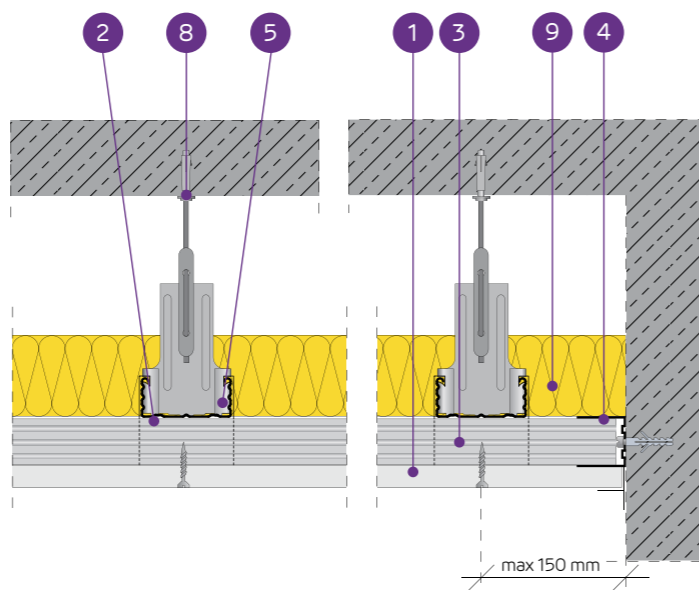
SISTĒMAS:

DK/WO/CD60-12,5; DK/WO/CD60-25

Eksploatacijas īpašību deklarācija:
DoP/Ceiling System/0025/15.11.2016

MATERIĀLI:

1. Ģipškartona plāksnes Nida
2. Augšējais galvenais profils Nida CD 60
3. Apakšējais nesošais profils Nida CD 60
4. Profils Nida UD 27
5. Rotējoši stiprināmā piekare Nida WO 60
6. Stiprināšanas stienis Nida
7. Krustveida savienotājs Nida LK 60
8. Tērauda enkurošanas elements
9. Minerālvate (pēc izvēles)



PIEKARAMO GRIESTU SISTĒMA AR DIVU LĪMEŅU KRUSTVEIDA NESOŠO KONSTRUKCIJU NIDA CD60 (NIDA W060)

TEHNISKIE PARAMETRI

Sistēmas tips Nida Griesti	Režģa konstrukcija				Ģipša plāksņu apšuvums		Minimālais piekāršanas augstums	Būves svars 1 m ²	Ugunsizturības klase	Maksimālā Nida griestu slodze:		Tīcienizturība ³⁾
	Nida profila tips	Maksimālais Nida CD60 galveno profilu atstatums	Maksimālais Nida CD60 nesošo profilu atstatums	Maksimālais Nida stropju atstatums	Nida	Biezums				bez ugunsizturības ¹⁾	ar ugunsizturību	
		[mm]	[mm]	[mm]			[kg/m ²]	[kg/m ²]	Ugunsizturības			
DK/WO/CD60-12,5/Expert	CD60/CD60	1200	400/500	1000	Expert	12,5	222,5	10,9	-	20/18	-	1A
DK/WO/CD60-12,5/Ūdens ³⁾	CD60/CD60	1200	400/500	1000	Ūdens	12,5	222,5	11,4	-	20/18	-	1A
DK/WO/CD60-25/Expert	CD60/CD60	1000	400	1000	Expert	2x12,5	235	19,1	-	24	-	1A
DK/WO/CD60-25/Ūdens ³⁾	CD60/CD60	1000	400	900	Ūdens	2x12,5	235	20,1	-	31	-	1A

¹⁾ Pieļaujamā slodze, ieskaitot: pašmasu, izolācijas materiālu un papildu tehnoloģisko slodzi. Tehniskais atzinums 1060/12/R14NK.²⁾ Saskaņā ar tehniskā atzinuma ITB 01060/12/R34NK I daļu un II daļu.³⁾ Telpās ar relatīvo gaisa mitrumu līdz 85 % stūra sekcijās pret intensīvu ūdens iedarbību ieteicams izmantot Nida Hydro ģipša šķiedru plāksnes (horizontālām un vertikālām virsmām vannas, dušas utt. zonās).MATERIĀLU PATĒRIŅŠ UZ 1M² PIEKARAMO GRIESTU W SISTĒMĀ NIDA GRIESTI

Materiāla nosaukums	Mērv.	Sistēmas tips Nida Griesti			
		DK/WO/CD60-12,5/Expert	DK/WO/CD60-12,5/Ūdens	DK/WO/CD60-25/Expert	DK/WO/CD60-25/Ūdens
		Materiāla patēriņš uz 1 m ²			
Plāksne Nida Expert 12,5 mm	m ²	1,0	-	2,0	-
Plāksne Nida Ūdens 12,5 mm	m ²	-	1,0	-	2,0
Profils Nida CD60	tek.m	3,5	3,5	3,5	3,5
Profils Nida UD27	tek.m	0,6	0,6	0,6	0,6
Rotējoši stiprināmā piekare Nida WO 60	gab.	1,2	1,2	1,1	1,1
Stiprināšanas stienis Nida	gab.	1,0	1,0	1,0	1,0
Krustveida savienotājs Nida LK60	gab.	2,5	2,5	2,5	2,5
Gareniskais savienotājs Nida LW60	gab.	0,6	0,6	0,6	0,6
Tērauda enkurošanas elements ⁴⁾	gab.	1,8	1,8	1,8	1,8
Pašurbjošās skrūves Nida 3,5x25 mm	gab.	18,0	18,0	6,0	6,0
Pašurbjošās skrūves Nida 3,5x35 mm	gab.	-	-	18,0	18,0
Limlente šuvēm Nida	tek.m	1,4	1,4	1,4	1,4
Ģipša špaktele Nida Start	kg	0,3	0,3	0,6	0,6
Ģipša špaktele Nida Finisz	kg	0,1	0,1	0,1	0,1
Minerālvate ⁵⁾	m ²	1,0	1,0	1,0	1,0

⁴⁾ Enkurošanas elementa tips jāizvēlas individuāli, ņemot vērā griestu konstrukcijas tipu un kopējo būves svaru.⁵⁾ Pielietojums atbilstoši prasībām.

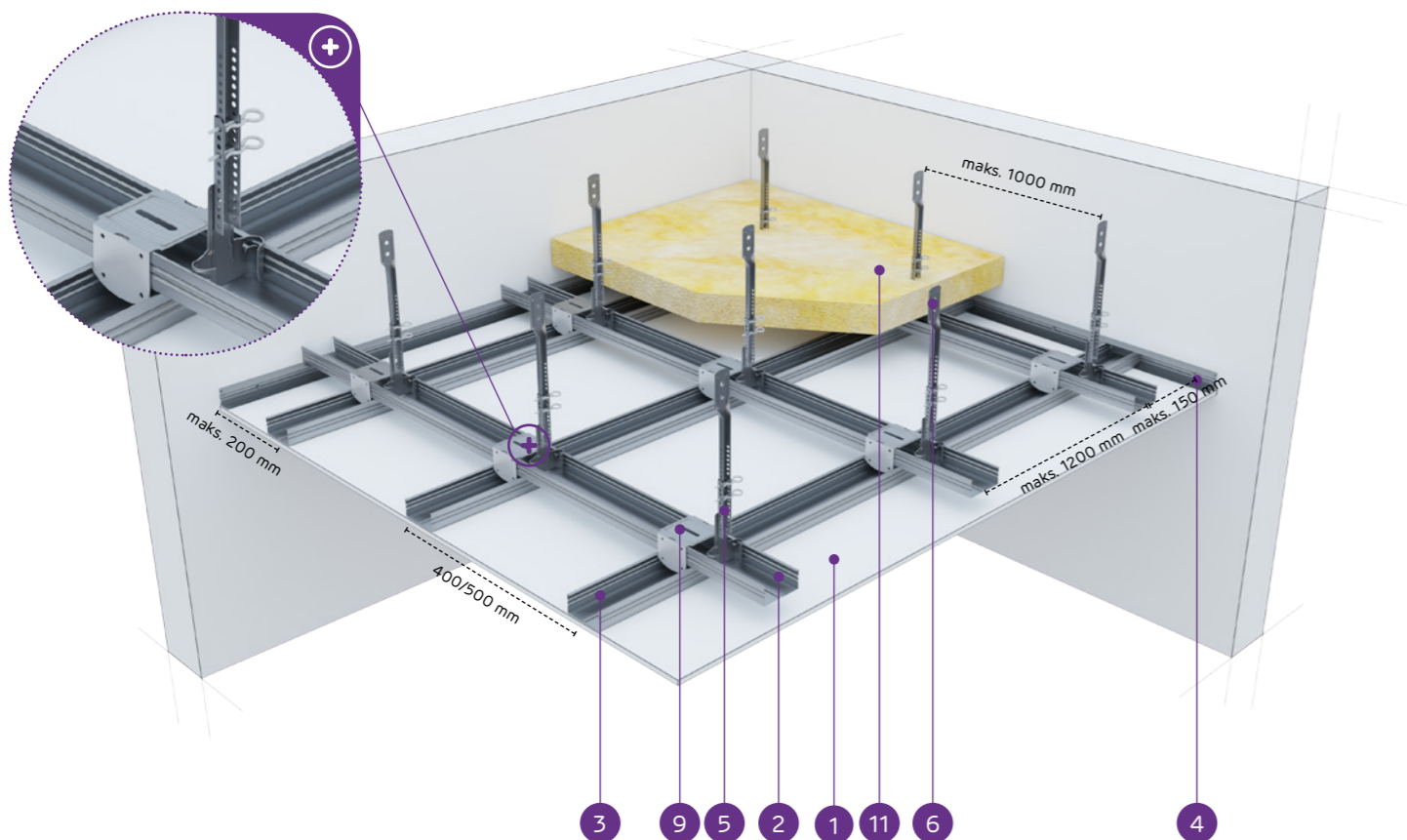
Patēriņa standartos nav ņemti vērā materiālie zaudējumi.

nida Griesti

Ugunsizturības klase:
(R)EI15
(R)EI30Maksimālā apdares slodze:
36 kg/m²Minimālais piekāšanās augstums:
222,5 mmBūves svars 1m²:
10,9-18,1 kgSaistītā dokumenta numurs:
EN 13964:2004+A1Eksploatacijas īpašību deklarācija:
DoP/Ceiling System/0025/15.11.2016

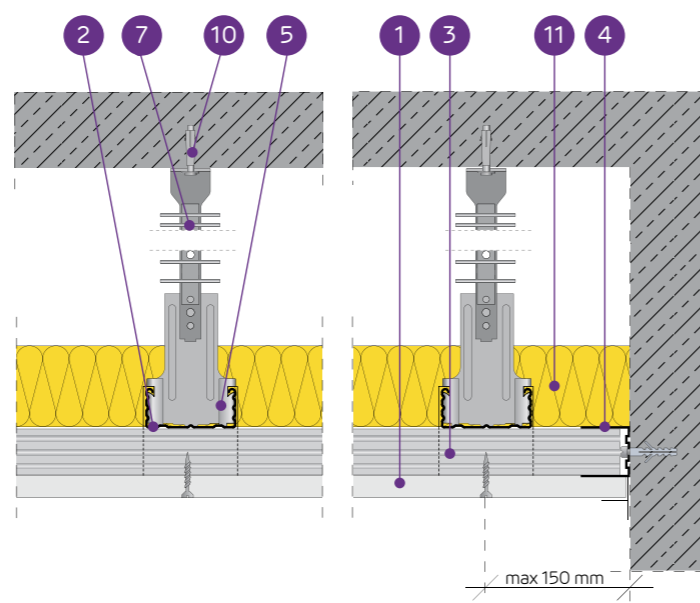
SISTĒMAS:

DK/WON/CD60-12,5; DK/WON/CD60-15; DK/WON/CD60-18



MATERIĀLI:

1. Ģipškartona plāksnes Nida
2. Augšējais galvenais profils Nida CD 60
3. Apakšējais nesošais profils Nida CD 60
4. Profils Nida UD 27
5. Apakšējā rotējošā piekare ar noniju Nida WON 60
6. Nonija pagarinātājs Nida
7. Augšējā nonija piekare Nida WGN
8. Nonija piekares šķelttapa Nida PWN
9. Krustveida savienotājs Nida LK 60
10. Tērauda enkurošanas elements
11. Minerālvate (pēc izvēles)



PIEKARAMO GRIESTU SISTĒMA AR DIVU LĪMEŅU KRUSTVEIDA NESOŠO KONSTRUKCIJU NIDA CD60 (NIDA WŌN60)

TEHNISKIE PARAMETRI

Sistēmas tips Nida Griesti	Režģa konstrukcija				Ģipša plāksņu apšuvums		Minimālais piekāšanās augstums	Būves svars 1m ²	Ugunsizturības klase	Maksimālā Nida griestu slodze:		Tricienizturība ³⁾
	Nida profila tips	Maksimālais Nida CD60 galveno profilu atstatums	Maksimālais Nida CD60 nesošo profilu atstatums	Maksimālais Nida stropju atstatums	Nida	Biezums				bez ugunsizturības ¹⁾	ar ugunsizturību ²⁾	
		[mm]	[mm]	[mm]			[mm]	[kg]	[min.]	[kg/m ²]	[kg/m ²]	
DK/WON/CD60-12,5/Expert	CD60/CD60	1200	400/500	1000	Expert	12,5	222,5	10,9	-	20/18	-	1A
DK/WON/CD60-12,5/Ūdens ⁴⁾	CD60/CD60	1200	400/500	1000	Ūdens	12,5	222,5	11,4	-	20/18	-	1A
DK/WON/CD60-12,5/Uguns+	CD60/CD60	1000	400	900	Uguns Plus	12,5	222,5	12,7	(R)EI15	31	7,5	1A
DK/WON/CD60-12,5/ŪdensUguns+	CD60/CD60	1000	400	900	Ūdens Uguns Plus	12,5	222,5	12,7	(R)EI15	31	7,5	1A
DK/WON/CD60-12,5/Cietā	CD60/CD60	1000	400	900	Cietā	12,5	222,5	15,5	(R)EI15	31	7,5	1A
DK/WON/CD60-12,5/Hydro	CD60/CD60	1000	400	900	Hydro	12,5	222,5	13,5	(R)EI15	31	7,5	1A
DK/WON/CD60-15/Uguns+	CD60/CD60	1000	400	850	Uguns Plus	15,0	225	16,2	(R)EI15	36	7,5	1A
DK/WON/CD60-15/Cietā	CD60/CD60	1000	400	850	Cietā	15,0	225	18,1	(R)EI15	36	7,5	1A
DK/WON/CD60-15/Hydro	CD60/CD60	1000	400	850	Hydro	15,0	225	16,2	(R)EI15	36	7,5	1A
DK/WON/CD60-18/Uguns+	CD60/CD60	1000	400	850	Uguns Plus	18,0	228	16,9	(R)EI30	36	7,5	1A

¹⁾ Pieļaujamā slodze, ieskaitot: pašmasu, izolācijas materiālu un papildu tehnoloģisko slodzi. Tehniskais atzinums 1060/12/R14NK.²⁾ Papildu slodze, pamatojoties uz ugunsdrošības klasifikāciju ITB 1060/13/R54NP, LBO-302-K/15.³⁾ Saskaņā ar tehniskā atzinuma ITB 01060/12/R34NK I daļu un II daļu.⁴⁾ Telpās ar relatīvo gaisa mitrumu līdz 85 % stūra sekcijās pret intensīvu ūdens iedarbību ieteicams izmantot Nida Hydro ģipša šķiedru plāksnes (horizontālām un vertikālām virsmām vannas, dušas utt. zonās).MATERIĀLU PATĒRIŅŠ UZ 1M² PIEKARAMO GRIESTU W SISTĒMĀ NIDA GRIESTI

Materiāla nosaukums	Mērv.	Sistēmas tips Nida Griesti										
		DK/WON/CD60-12,5/Expert	DK/WON/CD60-12,5/Ūdens	DK/WON/CD60-12,5/Uguns+	DK/WON/CD60-12,5/ŪdensUguns+	DK/WON/CD60-12,5/Cietā	DK/WON/CD60-12,5/Hydro	DK/WON/CD60-15/Uguns+	DK/WON/CD60-15/Cietā	DK/WON/CD60-15/Hydro	DK/WON/CD60-18/Uguns+	
		Materiāla patēriņš uz 1 m ²										
Plāksne Nida Expert 12,5 mm	m ²	1,0	-	-	-	-	-	-	-	-	-	-
Plāksne Nida Ūdens 12,5 mm	m ²	-	1,0	-	-	-	-	-	-	-	-	-
Plāksne Nida Uguns Plus 12,5 mm	m ²	-	-	1,0	-	-	-	-	-	-	-	-
Plāksne Nida Ūdens Uguns Plus 12,5 mm	m ²	-	-	-	1,0	-	-	-	-	-	-	-
Plāksne Nida Cietā 12,5 mm	m ²	-	-	-	-	1,0	-	-	-	-	-	-
Plāksne Nida Hydro 12,5 mm	m ²	-	-	-	-	-	1,0	-	-	-	-	-
Plāksne Nida Uguns Plus 15,0 mm	m ²	-	-	-	-	-	-	1,0	-	-	-	-
Plāksne Nida Cietā 15,0 mm	m ²	-	-	-	-	-	-	-	1,0	-	-	-
Plāksne Nida Hydro 15,0 mm	m ²	-	-	-	-	-	-	-	-	1,0	-	-
Plāksne Nida Uguns Plus 18,0 mm	m ²	-	-	-	-	-	-	-	-	-	1,0	-
Profils Nida CD60	tek.m	3,5	3,5	3,5	3,5	3,5	3,5	3,5	3,5	3,5	3,5	3,5
Profils Nida UD27	tek.m	0,6	0,6	0,6	0,6	0,6	0,6	0,6	0,6	0,6	0,6	0,6
Rotējoši stiprināmā piekare ar noniju Nida WON 60	gab.	1,2	1,2	1,2	1,2	1,2	1,2	1,2	1,2	1,2	1,2	1,2
Augšējā nonija piekare Nida WGN	gab.	1,2	1,2	1,2	1,2	1,2	1,2	1,2	1,2	1,2	1,2	1,2
Nonija piekares šķelttapa Nida PWN	gab.	2,4	2,4	2,4	2,4	2,4	2,4	2,4	2,4	2,4	2,4	2,4
Krustveida savienotājs Nida LK60	gab.	2,5	2,5	2,5	2,5	2,5	2,5	2,5	2,5	2,5	2,5	2,5
Gareniskais savienotājs Nida LW60	gab.	0,9	0,9	0,9	0,9	0,9	0,9	0,9	0,9	0,9	0,9	0,9
Tērauda enkurošanas elements ⁵⁾	gab.	1,8	1,8	1,8	1,8	1,8	1,8	1,8	1,8	1,8	1,8	1,8
Pašurbjošās skrūves Nida 3,5x25 mm	gab.	18,0	18,0	18,0	18,0	-	-	-	18,0	-	-	-
Pašurbjošās skrūves Nida 3,5x35 mm	gab.	-	-	-	-	-	-	-	-	-	-	18,0
Pašurbjošās skrūves Nida Cietā 35 (3,9x35 mm)	gab.	-	-	-	-	18,0	-	-	18,0	-	-	-
Pašurbjošās skrūves Nida Hydro C4 3,5x25 mm	gab.	-	-	-	-	-	18,0	-	-	18,0	-	-
Līmlente šuvēm Nida	tek.m	1,4	1,4	1,4	1,4	1,4	1,4	1,4	1,4	1,4	1,4	1,4
Ģipša špaktele Nida Start	kg	0,3	0,3	0,3	0,3	-	-	0,3	-	-	-	0,3
Ģipša špaktele Nida Finisz	kg	0,1	0,1	0,1	0,1	-	-	0,1	-	-	-	0,1
Gatavā špaktele/masa Nida Hydromix ⁶⁾	kg	-	-	-	-	0,4	-	0,4	-	0,4	0,4	-
Minerālvate ⁷⁾	m ²	1,0	1,0	1,0	1,0	1,0	1,0	1,0	1,0	1,0	1,0	1,0

⁵⁾ Enkurošanas elementa tips jāizvēlas individuāli, ņemot vērā griestu konstrukcijas tipu un kopējo būves svaru.⁶⁾ Izmantojot ģipša šķiedru plāksnes Nida Cietā, kā alternatīvu varat izmantot arī Nida Planfix Fresh ģipša špakteļi.⁷⁾ Pielietojums atbilstoši prasībām.

Patēriņa standartos nav ņemti vērā materiālie zaudējumi.

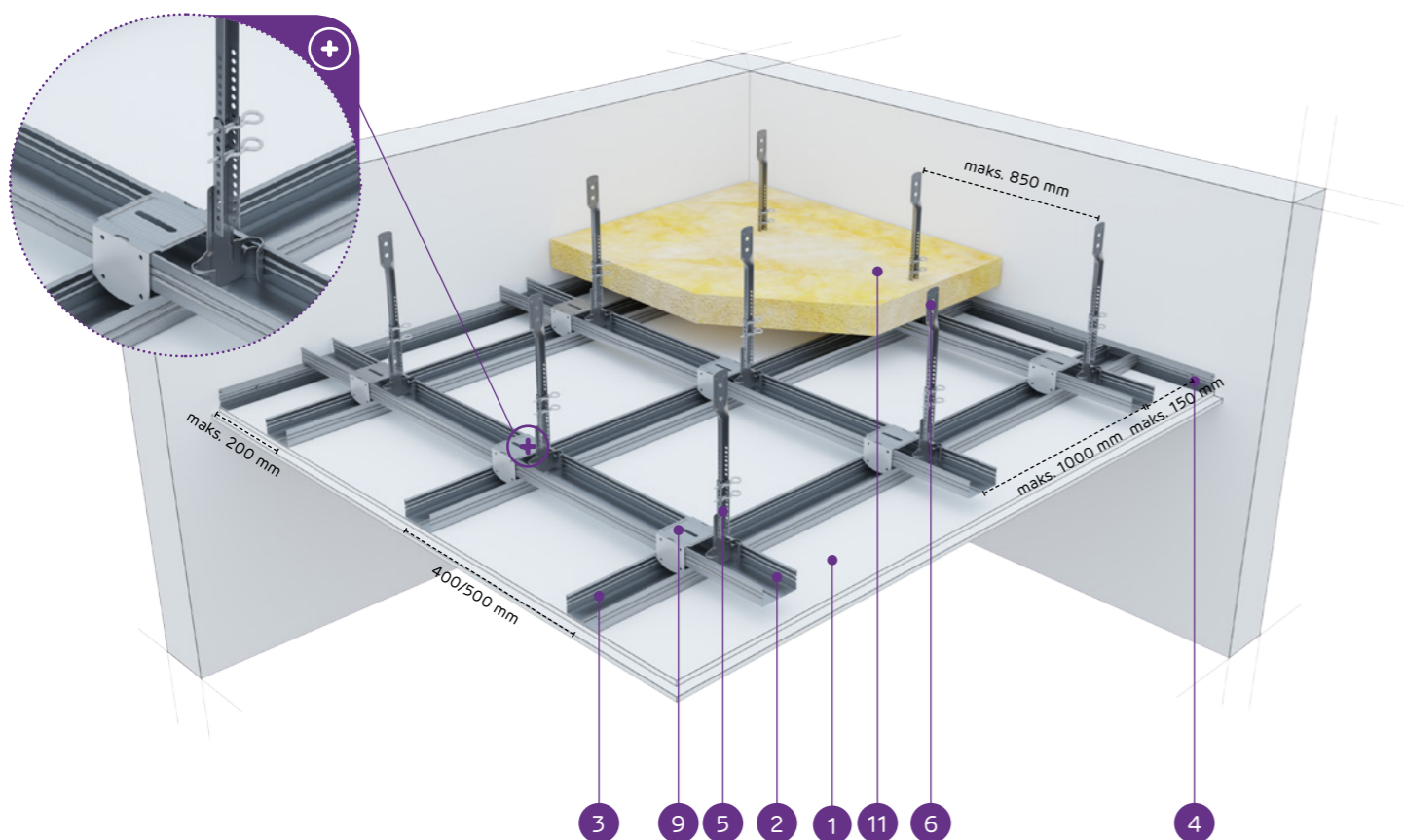


nida Griesti

Ugunsizturības klase:
(R)EI45
(R)EI60Maksimālā apdares slodze:
36 kg/m²Minimālais piekāršanas augstums:
235 mmBūves svars 1m²:
19,1-33,5 kgSaitītā dokumenta numurs:
EN 13964:2004+A1Ekspluatācijas īpašību deklarācija:
DoP/Ceiling System/0025/15.11.2016

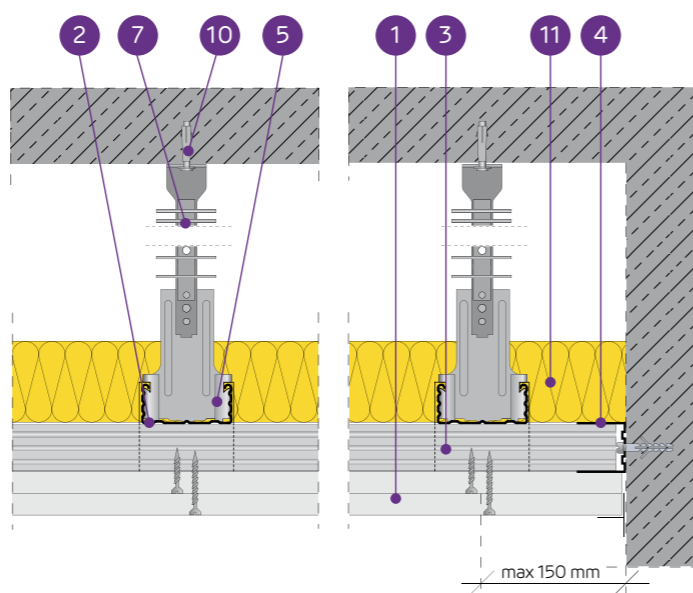
SISTĒMAS:

DK/WON/CD60-25; DK/WON/CD60-30



MATERIĀLI:

- Ģipškartona plāksnes Nida
- Augšējais galvenais profils Nida CD 60
- Apakšējais nesošais profils Nida CD 60
- Profils Nida UD 27
- Apakšējā rotējošā piekare ar noniju Nida WON 60
- Nonija pagarinātājs Nida
- Augšējā nonija piekare Nida WGN
- Nonija piekares šķelttapa Nida PWN
- Krustveida savienotājs Nida LK 60
- Tērauda enkurošanas elements
- Mīnerālvate (pēc izvēles)



PIEKARAMO GRIESTU SISTĒMA AR DIVU LĪMEŅU KRUSTVEIDA NESOŠO KONSTRUKCIJU NIDA CD60 (NIDA WŌN60)

TEHNISKIE PARAMETRI

Sistēmas tips Nida Griesti	Režģa konstrukcija				Ģipša plāksņu apšuvums		Minimālais piekāršanas augstums	Būves svars 1m ²	Ugunsizturības klase	Maksimālā Nida griestu slodze:		Tīnienizturība ³⁾
	Nida profila tips	Maksimālais Nida CD60 galveno profilu atstatums	Maksimālais Nida CD60 nesošo profilu atstatums	Maksimālais Nida stropju atstatums	Nida	Biezums				bez ugunsizturības ¹⁾	ar ugunsizturību ²⁾	
		[mm]	[mm]	[mm]			[kg/m ²]	[kg/m ²]				
DK/WON/CD60-25/Expert	CD60/CD60	1000	400	1000	Expert	2x12,5	235	19,1	-	24	-	1A
DK/WON/CD60-25/Ūdens ⁴⁾	CD60/CD60	1000	400	900	Ūdens	2x12,5	235	20,1	-	31	-	1A
DK/WON/CD60-25/Uguns+	CD60/CD60	1000	400	850	Uguns Plus	2x12,5	235	22,7	(R)EI45	36	7,5	1A
DK/WON/CD60-25/ŪdensUguns+	CD60/CD60	1000	400	850	Ūdens Uguns Plus	2x12,5	235	22,7	(R)EI45	36	7,5	1A
DK/WON/CD60-25/Cietā	CD60/CD60	1000	400	850	Cietā	2x12,5	235	28,3	(R)EI45	36	7,5	1A
DK/WON/CD60-25/Hydro	CD60/CD60	1000	400	850	Hydro	2x12,5	235	24,3	(R)EI45	36	7,5	1A
DK/WON/CD60-30/Uguns+	CD60/CD60	1000	400	850	Uguns Plus	2x15,0	240	29,7	(R)EI60	36	7,5	1A
DK/WON/CD60-30/Cietā	CD60/CD60	1000	400	850	Cietā	2x15,0	240	33,5	(R)EI60	36	7,5	1A
DK/WON/CD60-30/Hydro	CD60/CD60	1000	400	850	Hydro	2x15,0	240	29,7	(R)EI60	36	7,5	1A

¹⁾ Pieļaujamā slodze, ieskaitot: pašmasu, izolācijas materiālu un papildu tehnoloģisko slodzi. Tehniskais atzinums 1060/12/R14NK.²⁾ Papildu slodze, pamatojoties uz ugunsdrošības klasifikāciju ITB 1060/13/R54NP, LBO-302-K/15.³⁾ Saskaņā ar tehniskā atzinuma ITB 01060/12/R34NK I daļu un II daļu.⁴⁾ Telpās ar relatīvo gaisa mitrumu līdz 85 % stūra sekcijās pret intensīvu ūdens iedarbību ieteicams izmantot Nida Hydro ģipša šķiedru plāksnes (horizontālām un vertikālām virsmām vannas, dušas utt. zonās).MATERIĀLU PATĒRĪŠS UZ 1M² PIEKARAMO GRIESTU W SISTĒMĀ NIDA GRIESTI

Materiāla nosaukums	Mērv.	Sistēmas tips Nida Griesti									
		DK/WON/CD60-25/Expert	DK/WON/CD60-25/Ūdens	DK/WON/CD60-25/Uguns+	DK/WON/CD60-25/ŪdensUguns+	DK/WON/CD60-25/Cietā	DK/WON/CD60-25/Hydro	DK/WON/CD60-30/Uguns+	DK/WON/CD60-30/Cietā	DK/WON/CD60-30/Hydro	
Materiāla patēriņš uz 1 m ²											
Plāksne Nida Expert 12,5 mm	m ²	2,0	-	-	-	-	-	-	-	-	-
Plāksne Nida Ūdens 12,5 mm	m ²	-	2,0	-	-	-	-	-	-	-	-
Plāksne Nida Uguns Plus 12,5 mm	m ²	-	-	2,0	-	-	-	-	-	-	-
Plāksne Nida Ūdens Uguns Plus 12,5 mm	m ²	-	-	-	2,0	-	-	-	-	-	-
Plāksne Nida Cietā 12,5 mm	m ²	-	-	-	-	2,0	-	-	-	-	-
Plāksne Nida Hydro 12,5 mm	m ²	-	-	-	-	-	2,0	-	-	-	-
Plāksne Nida Uguns Plus 15,0 mm	m ²	-	-	-	-	-	-	2,0	-	-	-
Plāksne Nida Cietā 15,0 mm	m ²	-	-	-	-	-	-	-	2,0	-	-
Plāksne Nida Hydro 15,0 mm	m ²	-	-	-	-	-	-	-	-	2,0	-
Profils Nida CD60	tek.m	3,5	3,5	3,5	3,5	3,5	3,5	3,5	3,5	3,5	3,5
Profils Nida UD27	tek.m	0,6	0,6	0,6	0,6	0,6	0,6	0,6	0,6	0,6	0,6
Rotējoši stiprināmā piekare ar noniju Nida WON 60	gab.	1,2	1,2	1,2	1,2	1,2	1,2	1,2	1,2	1,2	1,2
Augšējā nonija piekare Nida WGN	gab.	1,2	1,2	1,2	1,2	1,2	1,2	1,2	1,2	1,2	1,2
Nonija piekares šķelttapa Nida PWN	gab.	2,4	2,4	2,4	2,4	2,4	2,4	2,4	2,4	2,4	2,4
Krustveida savienotājs Nida LK60	gab.	2,5	2,5	2,5	2,5	2,5	2,5	2,5	2,5	2,5	2,5
Gareniskais savienotājs Nida LW60	gab.	0,9	0,9	0,9	0,9	0,9	0,9	0,9	0,9	0,9	0,9
Tērauda enkurošanas elements ⁵⁾	gab.	1,8	1,8	1,8	1,8	1,8	1,8	1,8	1,8	1,8	1,8
Pašurbjošās skrūves Nida 3,5x25 mm	gab.	6,0	6,0	6,0	6,0	-	-	-	6,0	-	-
Pašurbjošās skrūves Nida 3,5x35 mm	gab.	18,0	18,0	18,0	18,0	-	-	-	-	-	-
Pašurbjošās skrūves Nida 3,5x45 mm	gab.	-	-	-	-	-	-	-	18,0	-	-
Pašurbjošās skrūves Nida Cietā 35 (3,9x35 mm)	gab.	-	-	-	-	24,0	-	-	-	6,0	-
Pašurbjošās skrūves Nida Cietā 45 (3,9x45 mm)	gab.	-	-	-	-	-	-	-	-	18,0	-
Pašurbjošās skrūves Nida Hydro C4 3,5x25 mm	gab.	-	-	-	-	-	6,0	-	-	-	6,0
Pašurbjošās skrūves Nida Hydro C4 3,5x41 mm	gab.	-	-	-	-	-	-	18,0	-	-	18,0
Limlente šuvēm Nida	tek.m	1,4	1,4	1,4	1,4	1,4	1,4	1,4	1,4	1,4	1,4
Ģipša špaktele Nida Start	kg	0,6	0,6	0,6	0,6	-	-	-	0,6	-	-
Ģipša špaktele Nida Finisz	kg	0,1	0,1	0,1	0,1	-	-	-	0,1	-	-
Ģipš špaktelmasa Nida Hydromix ⁶⁾	kg	-	-	-	-	0,7	0,7	-	-	0,7	0,7
Mīnerālvate ⁷⁾	m ²	1,0	1,0	1,0	1,0	1,0	1,0	1,0	1,0	1,0	1,0

⁵⁾ Enkurošanas elementa tips jāizvēlas individuāli, ņemot vērā griestu konstrukcijas tipu un kopējo būves svaru.⁶⁾ Izmantojot ģipša šķiedru plāksnes Nida Cietā, kā alternatīvu varat izmantot arī Nida Planfix Fresh ģipša špakтели.⁷⁾ Pielietojums atbilstoši prasībām.

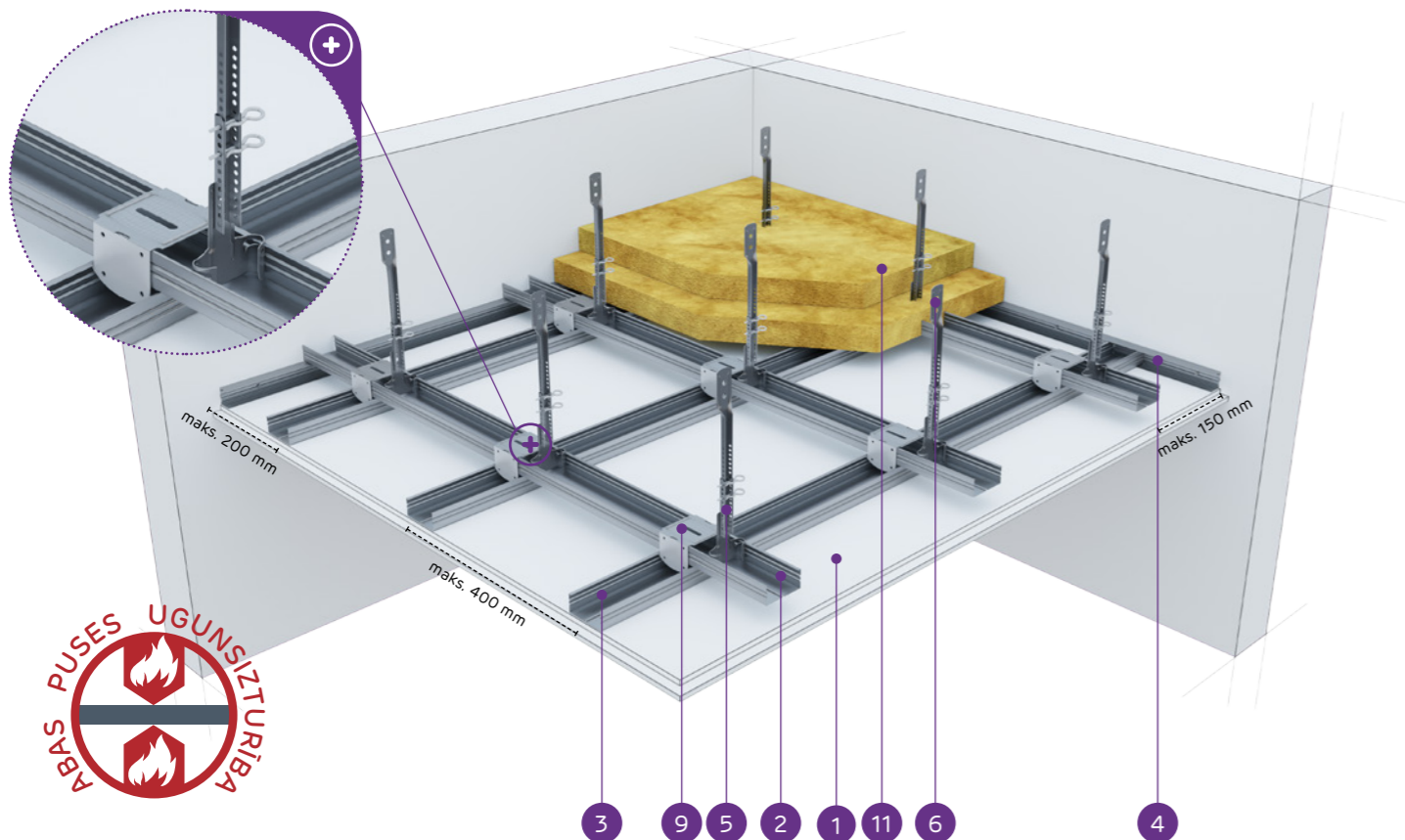
Patēriņa standartos nav ņemti vērā materiālie zaudējumi.



nida Griesti

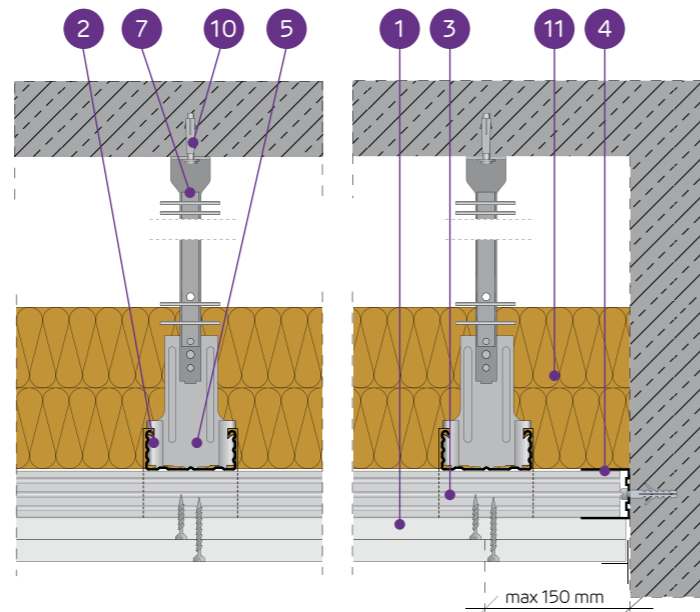
Ugunsizturības
klase:
(R)EI30
(R)EI60Maksimālā
apdares
slodze:
33 kg/m²Minimālais
piekāršanas
augstums:
235 mmBūves
svars 1m²:
25,2-32,2 kgSaistītā
dokumenta
numurs:
EN 13964:2004+A1Ekspluatācijas īpašību deklarācija:
DoP/Ceiling System/0037/15.11.2016

SISTĒMAS:

DK/WON/CD60-25/MW; DK/WON/CD60-25/MW; DK/WON/CD60-30/MW;
DK/WON/CD60-30/MW

MATERIĀLI:

1. Ģipškartona plāksnes Nida
2. Augšējais galvenais profils Nida CD 60
3. Apakšējais nesošais profils Nida CD 60
4. Profils Nida UD 27
5. Apakšējā rotējošā piekare ar noniju Nida WON 60
6. Nonija pagarinātājs Nida
7. Augšējā nonija piekare Nida WGN
8. Nonija piekares šķelttapa Nida PWN
9. Krustveida savienotājs Nida LK 60
10. Tērauda enkurošanas elements
11. Izolācijas materiāls minerālvate



PIEKARAMO GRIESTU SISTĒMA AR DIVU LĪMEŅU KRUSTVEIDA NESOŠO KONSTRUKCIJU NIDA CD60 (NIDA WON60) - UGUNSIKTURĪBA NO ABĀM PUSĒM

TEHNISKIE PARAMETRI

Sistēmas tips Nida Griesti	Režģa konstrukcija				Ģipša plāksņu apšuvums		Izolācijas materiāls			Minimālais piekāršanas augstums	Būves svars 1 m ²	Ugunsizturības klase ¹⁾	Maksimālā Nida griestu slodze:		Trieģienizturība ³⁾	Ipaša sistēma
	Nida profila tips	Maksimālais Nida CD60 galveno profilu atstatums	Maksimālais Nida CD60 nesošo profilu atstatums	Maksimālais Nida stropju atstatums	Tirdzniecības nosaukums	Biezums	Minerālvate	Biezums	Blīvums				bez ugunsiz- turības ²⁾	ar ugunsiz- turību		
		[mm]	[mm]	[mm]	Nida	[mm]		[mm]	[kg/m ³]							
DK/WON/CD60-25/MW/Uguns+	CD60/CD60	950	400	776	Uguns Plus	2x12,5	akmens	2x50	25	235	25,2	(R)EI30 ⁴⁾	33	2,5	1A	●
DK/WON/CD60-25/MW/ĀdensUguns+	CD60/CD60	950	400	776	Ādens Uguns Plus	2x12,5	akmens	2x50	25	235	25,2	(R)EI30 ⁴⁾	33	2,5	1A	●
DK/WON/CD60-30/MW/Uguns+	CD60/CD60	950	400	776	Uguns Plus	2x15,0	akmens	2x50	25	240	32,2	(R)EI60 ⁴⁾	33	2,5	1A	●
DK/WON/CD60-30/MW/ĀdensUguns+	CD60/CD60	950	400	776	Ādens Uguns Plus	2x15,0	akmens	2x50	25	240	32,2	(R)EI60 ⁴⁾	33	2,5	1A	●

¹⁾ Ekspluatācijas īpašību deklarācija (EiD) - DoP/Ceiling System/0037/15.11.2016. Ugunsdrošības klasifikācija ITB 1060.1.3/14/R82NZP, ITB 1060.2.3/14/R82NZP.²⁾ Pieļaujamā slodze, ieskaitot: pašmasu, izolācijas materiālu un papildu tehnoloģisko slodzi. Tehniskais atzinums 1060/12/R14NK.³⁾ Saskaņā ar tehniskā atzinuma ITB 01060/12/R34NK I daļu un II daļu.⁴⁾ Ugunsizturības klase - atbilst nosacījumiem, ugunij iedarbojoties no augšas un apakšas.MATERIĀLU PATĒRIŅŠ UZ 1M² PIEKARAMO GRIESTU W SISTĒMĀ NIDA GRIESTI

Materiāla nosaukums	Mērv.	Sistēmas tips Nida Griesti			
		DK/WONCD60-25/MW/Uguns+	DK/WONCD60-25/MW/ĀdensUguns+	DK/WONCD60-30/MW/Uguns+	DK/WONCD60-30/MW/ĀdensUguns+
		Materiāla patēriņš uz 1 m ²			
Plāksne Nida Uguns Plus 12,5 mm	m ²	2,0	-	-	-
Plāksne Nida Uguns Plus 15 mm	m ²	-	-	2,0	-
Plāksne Nida Ādens Uguns Plus 12,5 mm	m ²	-	2,0	-	-
Plāksne Nida Ādens Uguns Plus 15 mm	m ²	-	-	-	2,0
Profils Nida CD60	tek.m	3,5	3,5	3,5	3,5
Profils Nida UD27	tek.m	0,6	0,6	0,6	0,6
Rotējoši stiprināmā piekare ar noniju Nida WON 60	gab.	1,2	1,2	1,2	1,2
Augšējā nonija piekare Nida WGN	gab.	1,2	1,2	1,2	1,2
Nonija piekares šķelttapa Nida PWN	gab.	2,4	2,4	2,4	2,4
Krustveida savienotājs Nida LK60	gab.	2,5	2,5	2,5	2,5
Gareniskais savienotājs Nida LW60	gab.	0,9	0,9	0,9	0,9
Tērauda enkurošanas elements ⁵⁾	gab.	1,8	1,8	1,8	1,8
Pašurbjošās skrūves Nida 3,5x25 mm	gab.	6,0	6,0	6,0	6,0
Pašurbjošās skrūves Nida 3,5x35 mm	gab.	18,0	18,0	-	-
Pašurbjošās skrūves Nida 3,5x45 mm	gab.	-	-	18,0	18,0
Līmlente šuvēm Nida	tek.m	1,4	1,4	1,4	1,4
Ģipša špaktele Nida Start	kg	0,6	0,6	0,6	0,6
Ģipša špaktele Nida Finisz	kg	0,1	0,1	0,1	0,1
Minerālvate ⁶⁾	m ²	2,0	2,0	2,0	2,0

⁵⁾ Enkurošanas elementa tips jāizvēlas individuāli, ņemot vērā griestu konstrukcijas tipu un kopējo būves svaru.⁶⁾ Akmens šķiedras minerālvate ar minimālo biezumu 2x50 mm un minimālo kopējo blīvumu 25 kg/m³. Patēriņa standartos nav ņemti vērā materiālie zaudējumi.

nida Griesti



Ugunsizturības klase:
(R)EI60
(R)EI90
(R)EI120



Maksimālā apdares slodze:
57 kg/m²



Minimālais piekāršanas augstums:
247,5 mm



Būves svars 1m²:
32,7-64,3 kg

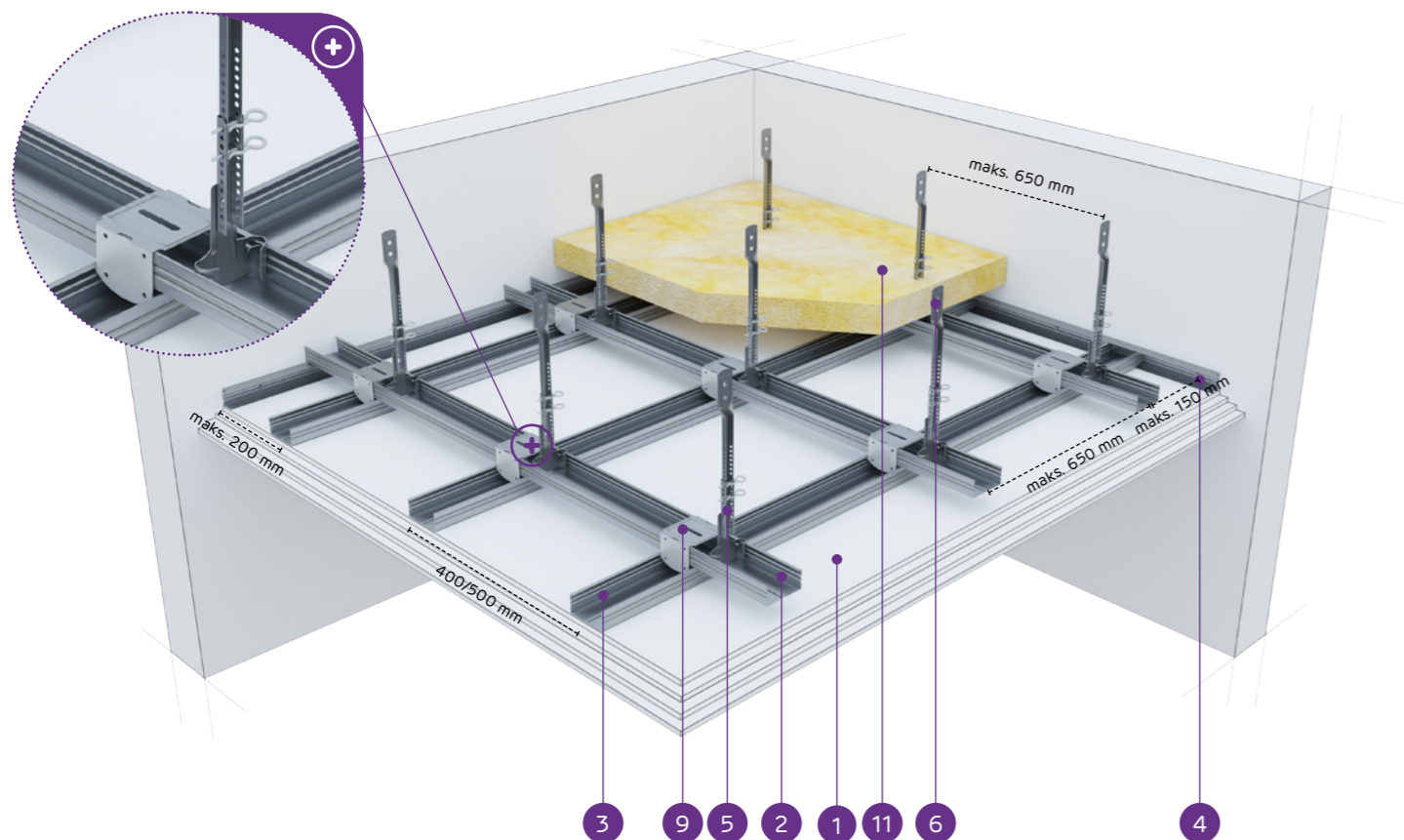


Saistītā dokumenta numurs:
EN 13964:2004+A1

Ekspluatācijas īpašību deklarācija:
DoP/Ceiling System/0025/15.11.2016

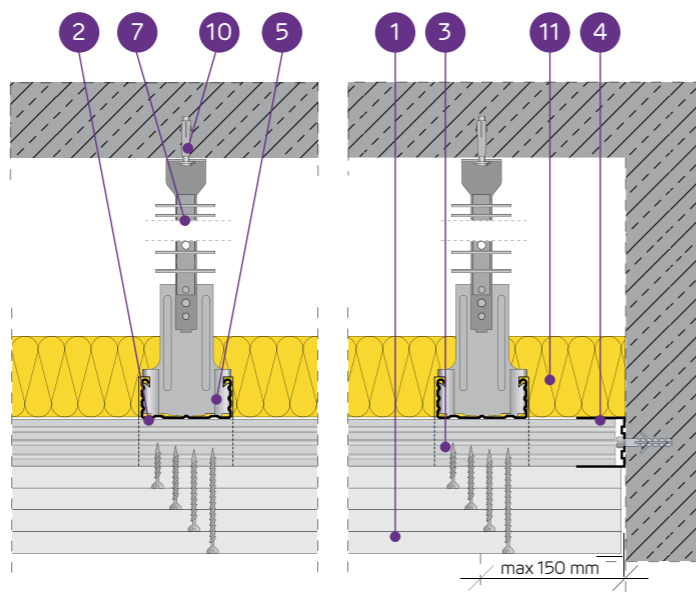
SISTĒMAS:

**DK/WON/CD60-37,5; DK/WON/CD60-40;
DK/WON/CD60-55; DK/WON/CD60-60**



MATERIĀLI:

1. Ģipškartona plāksnes Nida
2. Augšējais galvenais profils Nida CD 60
3. Apakšējais nesošais profils Nida CD 60
4. Profils Nida UD 27
5. Apakšējā rotējošā piekare ar noniju Nida WON 60
6. Nonija pagarinātājs Nida
7. Augšējā nonija piekare Nida WGN
8. Nonija piekares šķelttapa Nida PWN
9. Krustveida savienotājs Nida LK 60
10. Tērauda enkurošanas elements
11. Minerālvate (pēc izvēles)



PIEKARAMO GRIESTU SISTĒMA AR DIVU LĪMEŅU KRUSTVEIDA NESOŠO KONSTRUKCIJU NIDA CD60 (NIDA WŌN60)

TEHNISKIE PARAMETRI

Sistēmas tips Nida Griesti	Nida profila tips	Režģa konstrukcija			Ģipša plāksņu apšuvums		Minimālais piekāršanas augstums [mm]	Būves svars 1 m ² [kg]	Ugunsizturības klase [min.]	Maksimālā Nida griestu slodze:		Trecienizturība ³⁾
		Maksimālais Nida CD60 galveno profilu atstatums [mm]	Maksimālais Nida CD60 nesošo profilu atstatums [mm]	Maksimālais Nida stropju atstatums [mm]	Nida	Biezums				bez ugunsizturības ¹⁾ [kg/m ²]	ar ugunsizturību ²⁾ [kg/m ²]	
DK/WON/CD60-37,5/Uguns+	CD60/CD60	1000	400	750	Uguns Plus	3x12,5	247,5	32,7	(R)EI60	49	7,5	1A
DK/WON/CD60-37,5/ŪdensUguns+	CD60/CD60	1000	400	750	Ūdens Uguns Plus	3x12,5	247,5	32,7	(R)EI60	49	7,5	1A
DK/WON/CD60-37,5/Cietā	CD60/CD60	1000	400	750	Cietā	3x12,5	247,5	41,1	(R)EI60	49	7,5	1A
DK/WON/CD60-37,5/Hydro	CD60/CD60	1000	400	750	Hydro	3x12,5	247,5	35,1	(R)EI60	49	7,5	1A
DK/WON/CD60-40/Uguns+	CD60/CD60	850	400	750	Uguns Plus	2x12,5+15,0	250	36,2	(R)EI90	58	7,5	1A
DK/WON/CD60-40/Cietā	CD60/CD60	850	400	750	Cietā	2x12,5+15,0	250	43,7	(R)EI90	58	7,5	1A
DK/WON/CD60-40/Hydro	CD60/CD60	850	400	750	Hydro	2x12,5+15,0	250	37,8	(R)EI90	58	7,5	1A
DK/WON/CD60-55/Uguns+	CD60/CD60	650	400	650	Uguns Plus	2x12,5+2x15,0	270	49,7	(R)EI120	87	7,5	1A
DK/WON/CD60-60/Uguns+	CD60/CD60	650	400	650	Uguns Plus	4x15,0	270	56,7	(R)EI120	87	7,5	1A
DK/WON/CD60-60/Cietā	CD60/CD60	650	400	650	Cietā	4x15,0	270	64,3	(R)EI120	87	7,5	1A
DK/WON/CD60-60/Hydro	CD60/CD60	650	400	650	Hydro	4x15,0	270	56,7	(R)EI120	87	7,5	1A

¹⁾ Pieļaujamā slodze, ieskaitot: pašmasu, izolācijas materiālu un papildu tehnoloģisko slodzi. Tehniskais atzinums 1060/12/R14NK.

²⁾ Papildu slodze, pamatojoties uz ugunsdrošības klasifikāciju ITB 1060/13/R54NP, LBO-302-K/15.

³⁾ Saskaņā ar tehniskā atzinuma ITB 01060/12/R34NK I daļu un II daļu

MATERIĀLU PATĒRIŅŠ UZ 1M² PIEKARAMO GRIESTU W SISTĒMĀ NIDA GRIESTI

Materiāla nosaukums	Mērv.	Sistēmas tips Nida Griesti										
		DK/WON/CD60-37,5/Uguns+	DK/WON/CD60-37,5/ŪdensUguns+	DK/WON/CD60-37,5/Cietā	DK/WON/CD60-37,5/Hydro	DK/WON/CD60-40/Uguns+	DK/WON/CD60-40/Cietā	DK/WON/CD60-40/Hydro	DK/WON/CD60-55/Uguns+	DK/WON/CD60-60/Uguns+	DK/WON/CD60-60/Cietā	DK/WON/CD60-60/Hydro
Materiāla patēriņš uz 1 m ²												
Plāksne Nida Uguns Plus 12,5 mm	m ²	3,0	-	-	-	2,0	-	-	2,0	-	-	-
Plāksne Nida Ūdens Uguns Plus 12,5 mm	m ²	-	3,0	-	-	-	-	-	-	-	-	-
Plāksne Nida Cietā 12,5 mm	m ²	-	-	3,0	-	-	2,0	-	-	-	-	-
Plāksne Nida Hydro 12,5 mm	m ²	-	-	-	3,0	-	-	2,0	-	-	-	-
Plāksne Nida Uguns Plus 15,0 mm	m ²	-	-	-	-	1,0	-	-	2,0	4,0	-	-
Plāksne Nida Cietā 15,0 mm	m ²	-	-	-	-	-	1,0	-	-	-	4,0	-
Plāksne Nida Hydro 15,0 mm	m ²	-	-	-	-	-	-	1,0	-	-	-	4,0
Profils Nida CD60	tek.m	3,5	3,5	3,5	3,5	3,7	3,7	3,7	4,1	4,1	4,1	4,1
Profils Nida UD27	tek.m	0,6	0,6	0,6	0,6	0,6	0,6	0,6	0,6	0,6	0,6	0,6
Rotējoši stiprināmā piekare ar noniju Nida WON 60	gab.	1,4	1,4	1,4	1,4	1,6	1,6	1,6	2,4	2,4	2,4	2,4
Augšējā nonija piekare Nida WGN	gab.	1,4	1,4	1,4	1,4	1,6	1,6	1,6	2,4	2,4	2,4	2,4
Nonija piekares šķelttapa Nida PWN	gab.	2,8	2,8	2,8	2,8	3,2	3,2	3,2	4,8	4,8	4,8	4,8
Krustveida savienotājs Nida LK60	gab.	2,5	2,5	2,5	2,5	3,0	3,0	3,0	3,9	3,9	3,9	3,9
Gareniskais savienotājs Nida LW60	gab.	0,9	0,9	0,9	0,9	0,9	0,9	0,9	0,9	0,9	0,9	0,9
Tērauda enkurošanas elements ⁴⁾	gab.	2,0	2,0	2,0	2,0	2,2	2,2	2,2	3,0	3,0	3,0	3,0
Pašurbjošās skrūves Nida 3,5x25 mm	gab.	6,0	6,0	-	-	6,0	-	-	6,0	6,0	-	-
Pašurbjošās skrūves Nida 3,5x35 mm	gab.	6,0	6,0	-	-	6,0	-	-	-	-	-	-
Pašurbjošās skrūves Nida 3,5x45 mm	gab.	-	-	-	-	-	-	-	6,0	6,0	-	-
Pašurbjošās skrūves Nida 3,5x55 mm	gab.	18,0	18,0	-	-	18,0	-	-	6,0	6,0	-	-
Pašurbjošās skrūves Nida 4,2x70 mm	gab.	-	-	-	-	-	-	-	18,0	18,0	-	-
Pašurbjošās skrūves Nida Cietā 35 (3,9x35 mm)	gab.	-	-	12,0	-	-	-	12,0	-	-	6,0	-
Pašurbjošās skrūves Nida Cietā 45 (3,9x45 mm)	gab.	-	-	-	-	-	-	-	-	-	6,0	-
Pašurbjošās skrūves Nida Cietā 55 (3,9x55 mm)	gab.	-	-	18,0	-	-	-	18,0	-	-	6,0	-
Pašurbjošās skrūves Nida Cietā 70 (4,2x70 mm)	gab.	-	-	-	-	-	-	-	-	-	18,0	-
Pašurbjošās skrūves Nida Hydro C4 3,5x25 mm	gab.	-	-	-	6,0	-	-	6,0	-	-	-	6,0
Pašurbjošās skrūves Nida Hydro C4 3,5x41 mm	gab.	-	-	-	6,0	-	-	6,0	-	-	-	6,0
Pašurbjošās skrūves Nida Hydro C4 3,5x55 mm	gab.	-	-	-	18,0	-	-	18,0	-	-	-	6,0
Pašurbjošās skrūves Nida Hydro C4 4,2x70 mm	gab.	-	-	-	-	-	-	-	-	-	-	18,0
Līmēte šuvēm Nida	tek.m	1,4	1,4	1,4	1,4	1,4	1,4	1,4	1,4	1,4	1,4	1,4
Ģipša špaktele Nida Start	kg	0,9	0,9	-	-	0,9	-	-	1,2	1,2	-	-
Ģipša špaktele Nida Finisz	kg	0,1	0,1	-	-	0,1	-	-	0,1	0,1	-	-
Gatavā špaktelmasa Nida Hydromix ⁵⁾	kg	-	-	1,0	1,0	-	1,0	1,0	-	-	1,3	1,3
Minerālvate ⁶⁾	m ²	1,0	1,0	1,0	1,0	1,0	1,0	1,0	1,0	1,0	1,0	1,0

⁴⁾ Enkurošanas elementa tips jāizvēlas individuāli, ņemot vērā griestu konstrukcijas tipu un kopējo būves svaru.

⁵⁾ Izmantojot ģipša šķiedru plāksnes Nida Cietā, kā alternatīvu varat izmantot arī Nida Planfix Fresh ģipša špaktili.

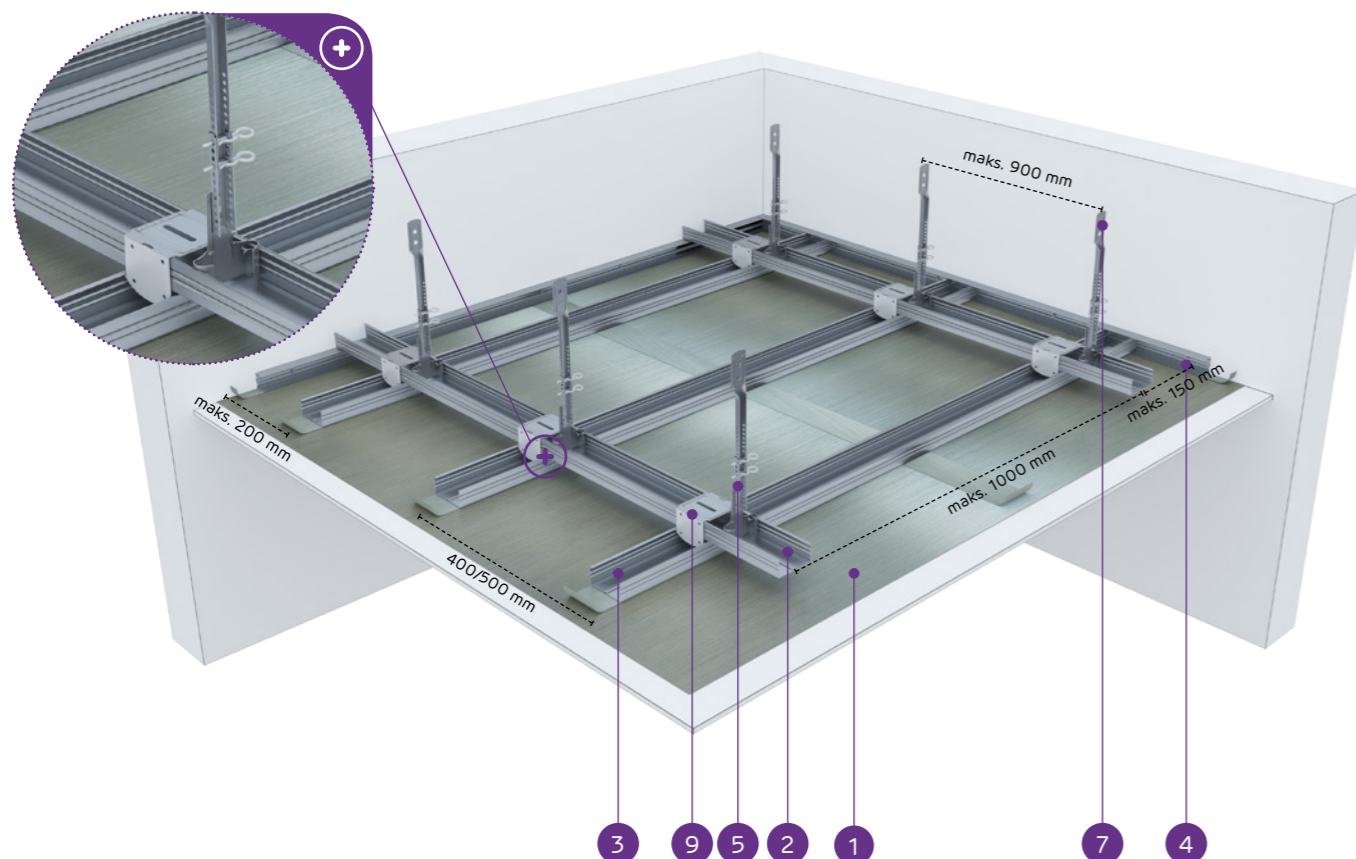
⁶⁾ Pielietojums atbilstoši prasībām.

Patēriņa standartos nav ņemti vērā materiālie zaudējumi.

nida Griesti

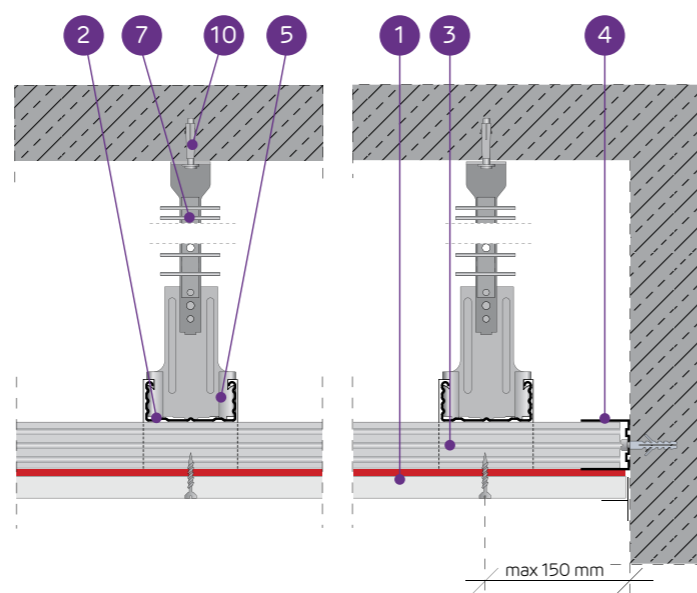
Ugunsizturības
klase:
neattiecasMaksimālā
apdares
slodze:
87 kg/m²Minimālais
piekāršanas
augstums:
83 mmBūves
svars 1m²:
18,6-47,1 kgSaisītā
dokumenta
numurs:
EN 13964:2004+A1

SISTĒMAS:

DK/WON/CD60-13/RTG; DK/WON/CD60-13,5/RTG; DK/WON/CD60-14/RTG;
DK/WON/CD60-14,5/RTG; DK/WON/CD60-15/RTG; DK/WON/CD60-15,5/RTG

MATERIĀLI:

- Ģipškartona plāksne ar svina pārklājumu Nida RTG
- Augšējais galvenais profils Nida CD 60
- Apakšējais nesošais profils Nida CD 60
- Profils Nida UD 27
- Apakšējā rotējošā piekare ar noniju Nida WON 60
- Nonija pagarinātājs Nida
- Augšējā nonija piekare Nida WGN
- Nonija piekares šķelttapa Nida PWN
- Krustveida savienotājs Nida LK 60
- Tērauda enkurošanas elements

PIEKARAMO GRIESTU SISTĒMA AR DIVU LĪMEŅU KRUSTVEIDA
NESOŠO KONSTRUKCIJU NIDA CD60 (NIDA RTG)

TEHNISKIE PARAMETRI

Sistēmas tips Nida Griesti	Režģa konstrukcija				Ģipša plākšņu apšuvums		Minimālais piekāršanas augstums	Būves svars 1 m ²	Ugunsizturības klase	Maksimālā Nida griestu slodze:	Trieциenizturība ²⁾
	Nida profila tips	Maksimālais Nida CD60 galveno profilu atstatums	Maksimālais Nida CD60 nesošo profilu atstatums	Maksimālais Nida stropju atstatums	Nida	Biezums				bez ugunsizturības ¹⁾	
		[mm]	[mm]	[mm]			[kg/m ²]	Ugunsizturības			
DK/WON/CD60-13/RTG	CD60/CD60	1000	400	900	RTG	12,5 + 0,5	83,0	18,6	-	31	1A
DK/WON/CD60-13,5/RTG	CD60/CD60	1000	400	850	RTG	12,5 + 1,0	83,5	24,3	-	36	1A
DK/WON/CD60-14/RTG	CD60/CD60	1000	400	750	RTG	12,5 + 1,5	84,0	30,0	-	49	1A
DK/WON/CD60-14,5/RTG	CD60/CD60	1000	400	750	RTG	12,5 + 2,0	84,5	35,7	-	49	1A
DK/WON/CD60-15/RTG	CD60/CD60	850	400	750	RTG	12,5 + 2,5	85,0	41,4	-	58	1A
DK/WON/CD60-15,5/RTG	CD60/CD60	650	400	650	RTG	12,5 + 3,0	85,5	47,1	-	87	1A

¹⁾ Pieļaujamā slodze, ieskaitot: pašmasu, izolācijas materiālu un papildu tehnoloģisko slodzi. Tehniskais atzinums 1060/12/R14NK.²⁾ Saskaņā ar tehniskā atzinuma ITB 01060/12/R34NK I daļu un II daļuMATERIĀLU PATĒRIŅŠ UZ 1M² PIEKARAMO GRIESTU W SISTĒMĀ NIDA GRIESTI

Materiāla nosaukums	Mērv.	Sistēmas tips Nida Griesti					
		DK/WON/ CD60-13/RTG	DK/WON/ CD60-13,5/RTG	DK/WON/ CD60-14/RTG	DK/WON/ CD60-14,5/RTG	DK/WON/ CD60-15/RTG	DK/WON/ CD60-15,5/RTG
		Materiāla patēriņš uz 1 m ²					
Plāksne Nida RTG 12,5 mm + 0,5 mm	m ²	1,0	-	-	-	-	-
Plāksne Nida RTG 12,5 mm + 1,0 mm	m ²	-	1,0	-	-	-	-
Plāksne Nida RTG 12,5 mm + 1,5 mm	m ²	-	-	1,0	-	-	-
Plāksne Nida RTG 12,5 mm + 2,0 mm	m ²	-	-	-	1,0	-	-
Plāksne Nida RTG 12,5 mm + 2,5 mm	m ²	-	-	-	-	1,0	-
Plāksne Nida RTG 12,5 mm + 3,0 mm	m ²	-	-	-	-	-	1,0
Profils Nida CD60	tek.m	3,5	3,5	3,5	3,5	3,5	3,5
Profils Nida UD27	tek.m	0,6	0,6	0,6	0,6	0,6	0,6
Stiprinājuma elements Nida ES60, EL60, WP60, WON60 (komplekts)	gab.	1,2	1,2	1,2	1,2	1,2	1,2
Krustveida savienotājs Nida LK60	gab.	2,5	2,5	2,5	2,5	2,5	2,5
Gareniskais savienotājs Nida LW60	gab.	0,9	0,9	0,9	0,9	0,9	0,9
Tērauda enkurošanas elements ³⁾	gab.	1,8	1,8	1,8	1,8	1,8	1,8
Pašurbjošās skrūves lokšņu metālam Nida 3,5x9,5/11 mm ⁴⁾	gab.	4,8	4,8	4,8	4,8	4,8	4,8
Pašurbjošās skrūves Nida 3,5x35 mm	gab.	18,0	18,0	18,0	18,0	18,0	18,0
Līmlente šuvēm Nida	tek.m	1,4	1,4	1,4	1,4	1,4	1,4
Lente ar svinu Nida RTG (pašlīmējošā) ⁵⁾	tek.m	6)	6)	6)	6)	6)	6)
Ģipša špaktele Nida Start	kg	0,3	0,3	0,3	0,3	0,3	0,3
Ģipša špaktele Nida Finisz	kg	0,1	0,1	0,1	0,1	0,1	0,1
Minerālvate ⁷⁾	m ²	1,0	1,0	1,0	1,0	1,0	1,0

³⁾ Enkurošanas elementa tips jāizvēlas individuāli, ņemot vērā griestu konstrukcijas tipu un kopējo būves svaru.⁴⁾ Attiecas uz stropju izmantošanu, kas veidotas no stiprinājuma elementiem Nida ES60, EL60.⁵⁾ Svina lentes biezuma izvēle atkarībā no plāksnes pielietojuma.⁶⁾ Patēriņš atkarībā no pieprasījuma un apdares veida.⁷⁾ Pielietojums atbilstoši prasībām.

Patēriņa standartos nav ņemti vērā materiālie zaudējumi.

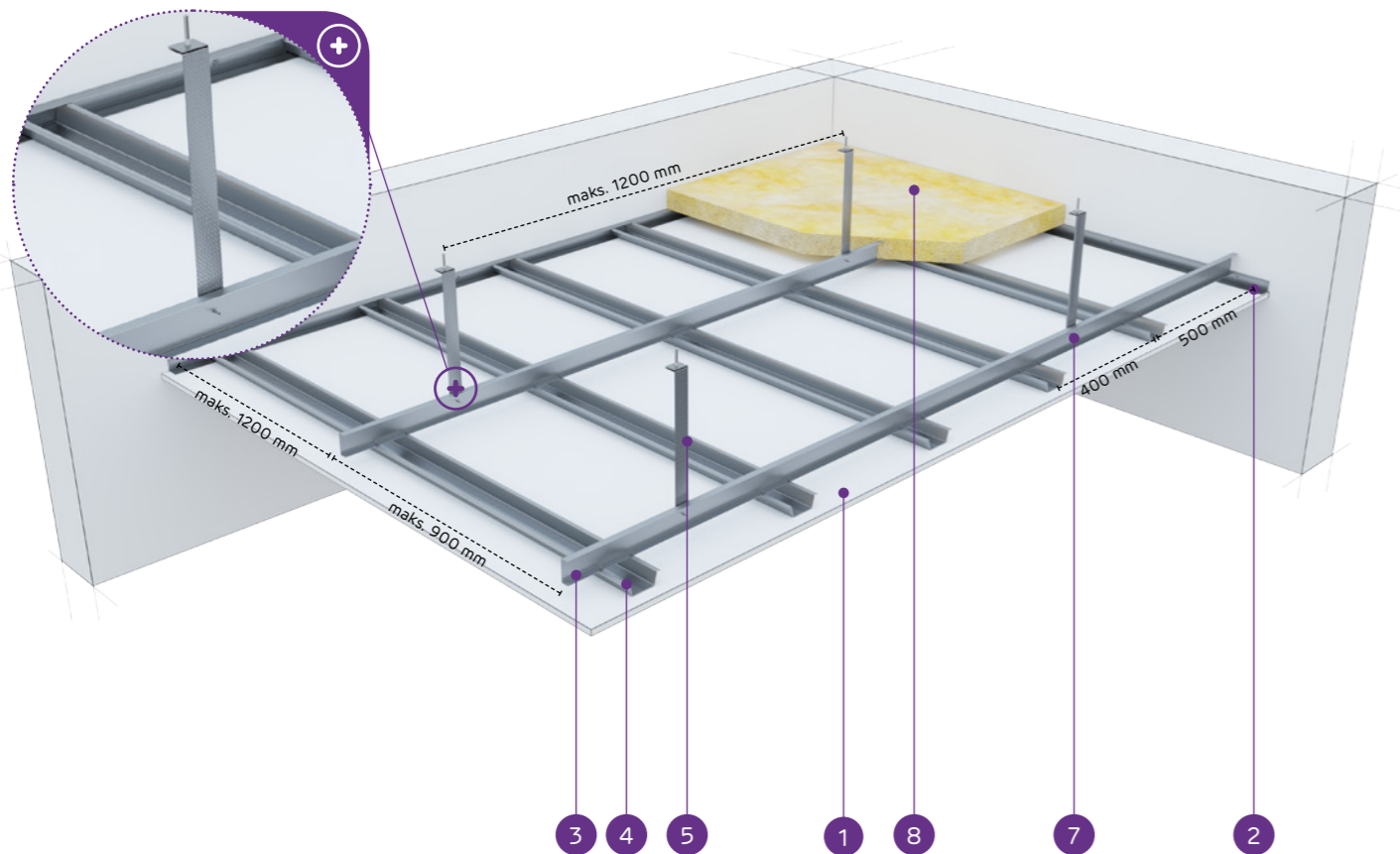


nida Griesti

Ugunsizturības klase:
(R)EI15
(R)EI30Maksimālā apdares slodze:
31 kg/m²Minimālais piekāršanas augstums:
82,5 mmBūves svars 1m²:
10,9-18,1 kgSaištītā dokumenta numurs:
EN13964:2004+A1Eksploatacijas īpašību deklarācija:
DoP/Ceiling System/0030/15.11.2016

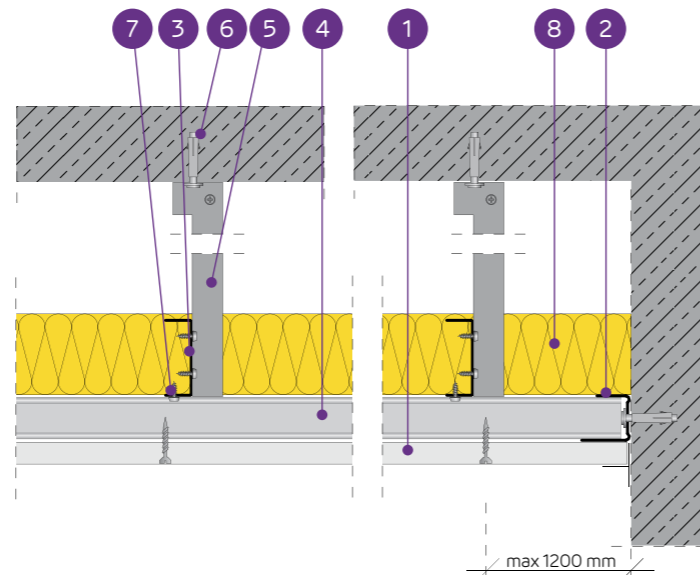
SISTĒMAS:

DK/MFC-12,5; DK/MFC-15; DK/MFC-18



MATERIĀLI:

1. Ģipškartona plāksnes Nida
2. Piesienas profils Nida MFCE26
3. Augšējais galvenais profils Nida MFCE44
4. Apakšējais nesošais profils Nida MFCE50
5. Griestu lenķis Nida MFC2330
6. Tērauda enkurošanas elements
7. Gremdgalvas skrūves lokšņu metālam
8. Minerālvate (pēc izvēles)
9. Pašurbjošās skrūves Nida 3,5 x 25 mm



PIEKARAMO GRIESTU SISTĒMA AR DIVU LĪMEŅU KRUSTVEIDA NESOŠO KONSTRUKCIJU NIDA MF

TEHNISKIE PARAMETRI

Sistēmas tips Nida Griesti	Režģa konstrukcija			Ģipša plāksņu apšuvums	Minimālais piekāršanas augstums	Būves svars 1 m ²	Ugunsizturības klase	Maksimālā Nida griestu slodze:		Trieģienizturība ³⁾		
	Nida profila tips	Maksimālais Nida MF galveno profilu atstatums	Maksimālais Nida MF nesošo profilu atstatums					Maksimālais Nida stropju atstatums	bez ugunsiz- turības ¹⁾		ar ugunsiz- turību ²⁾	
		[mm]	[mm]					[mm]				[kg/m ²]
DK/MFC-12,5/Expert	MFCP44/MFCC50	1200	400	1200	Expert	12,5	82,5	10,9	-	31	-	1A
DK/MFC-12,5/Ūdens ⁴⁾	MFCP44/MFCC50	1200	400	1200	Ūdens	12,5	82,5	11,4	-	31	-	1A
DK/MFC-12,5/Uguns+	MFCP44/MFCC50	1200	400	1200	Uguns Plus	12,5	82,5	12,7	(R)EI15	31	7,5	1A
DK/MFC-12,5/ŪdensUguns+	MFCP44/MFCC50	1200	400	1200	Ūdens Uguns Plus	12,5	82,5	12,7	(R)EI15	31	7,5	1A
DK/MFC-12,5/Cietā	MFCP44/MFCC50	1200	400	1200	Cietā	12,5	82,5	15,5	(R)EI15	31	7,5	1A
DK/MFC-12,5/Hydro	MFCP44/MFCC50	1200	400	1200	Hydro	12,5	82,5	13,5	(R)EI15	31	7,5	1A
DK/MFC-15/Uguns+	MFCP44/MFCC50	1200	400	1200	Uguns Plus	15,0	85	16,2	(R)EI15	31	7,5	1A
DK/MFC-15/Cietā	MFCP44/MFCC50	1200	400	1200	Cietā	15,0	85	18,1	(R)EI15	31	7,5	1A
DK/MFC-15/Hydro	MFCP44/MFCC50	1200	400	1200	Hydro	15,0	85	16,2	(R)EI15	31	7,5	1A
DK/MFC-18/Uguns+	MFCP44/MFCC50	1200	400	1200	Uguns Plus	18,0	88	16,9	(R)EI30	31	7,5	1A

¹⁾ Pieļaujamā slodze, ieskaitot: pašmasu, izolācijas materiālu un papildu tehnoloģisko slodzi. Tehniskais atzinums 1060/12/R14NK.

²⁾ Papildu slodze, pamatojoties uz ugunsdrošības klasifikāciju ITB 1060/13/R54NP, LBO-302-K/15.

³⁾ Saskaņā ar tehniskā atzinuma ITB 01060/12/R34NK I daļu un II daļu.

⁴⁾ Telpās ar relatīvo gaisa mitrumu līdz 85 % stūra sekcijās pret intensīvu ūdens iedarbību ieteicams izmantot Nida Hydro ģipša šķiedru plāksnes (horizontālām un vertikālām virsmām vannas, dušas utt. zonās).

MATERIĀLU PATĒRIŅŠ UZ 1M² PIEKARAMO GRIESTU W SISTĒMĀ NIDA GRIESTI

Materiāla nosaukums	Mērv.	Sistēmas tips Nida Griesti									
		DK/MFC-12,5/ Expert	DK/MFC-12,5/ Ūdens	DK/MFC-12,5/ Uguns+	DK/MFC-12,5/ ŪdensUguns+	DK/MFC-12,5/ Cietā	DK/MFC-12,5/ Hydro	DK/MFC-15/ Uguns+	DK/MFC-15/ Cietā	DK/MFC-15/ Hydro	DK/MFC-18/ Uguns+
Materiāla patēriņš uz 1 m ²											
Plāksne Nida Expert 12,5 mm	m ²	1,0	-	-	-	-	-	-	-	-	-
Plāksne Nida Ūdens 12,5 mm	m ²	-	1,0	-	-	-	-	-	-	-	-
Plāksne Nida Uguns Plus 12,5 mm	m ²	-	-	1,0	-	-	-	-	-	-	-
Plāksne Nida Ūdens Uguns Plus 12,5 mm	m ²	-	-	-	1,0	-	-	-	-	-	-
Plāksne Nida Cietā 12,5 mm	m ²	-	-	-	-	1,0	-	-	-	-	-
Plāksne Nida Hydro 12,5 mm	m ²	-	-	-	-	-	1,0	-	-	-	-
Plāksne Nida Uguns Plus 15,0 mm	m ²	-	-	-	-	-	-	1,0	-	-	-
Plāksne Nida Cietā 15,0 mm	m ²	-	-	-	-	-	-	-	1,0	-	-
Plāksne Nida Hydro 15,0 mm	m ²	-	-	-	-	-	-	-	-	1,0	-
Plāksne Nida Uguns Plus 18,0 mm	m ²	-	-	-	-	-	-	-	-	-	1,0
Piesienas profils Nida MFCE26	tek.m	0,6	0,6	0,6	0,6	0,6	0,6	0,6	0,6	0,6	0,6
Galvenais profils Nida MFCE44	tek.m	1,0	1,0	1,0	1,0	1,0	1,0	1,0	1,0	1,0	1,0
Griestu profils Nida MFCE50	gab.	2,8	2,8	2,8	2,8	2,8	2,8	2,8	2,8	2,8	2,8
Griestu lenķis Nida MFC2330 ⁵⁾	gab.	0,4	0,4	0,4	0,4	0,4	0,4	0,4	0,4	0,4	0,4
Tērauda enkurošanas elements ⁶⁾	gab.	1,3	1,3	1,3	1,3	1,3	1,3	1,3	1,3	1,3	1,3
Pašurbjošās skrūves Nida 3,5x9,5/11 mm	gab.	9,0	9,0	9,0	9,0	9,0	9,0	9,0	9,0	9,0	9,0
Pašurbjošās skrūves Nida 3,5x25 mm	gab.	18,0	18,0	18,0	18,0	-	-	-	-	18,0	-
Pašurbjošās skrūves Nida 3,5x35 mm	gab.	-	-	-	-	-	-	-	-	-	18,0
Pašurbjošās skrūves Nida Cietā 35 (3,9x35 mm)	gab.	-	-	-	-	18,0	-	-	-	18,0	-
Pašurbjošās skrūves Nida Hydro C4 3,5x25 mm	gab.	-	-	-	-	-	18,0	-	-	18,0	-
Līmīte šuvēm Nida	tek.m	1,4	1,4	1,4	1,4	1,4	1,4	1,4	1,4	1,4	1,4
Ģipša špaktele Nida Start	kg	0,3	0,3	0,3	0,3	-	-	-	-	0,3	-
Ģipša špaktele Nida Finisz	kg	0,1	0,1	0,1	0,1	-	-	-	-	0,1	-
Gatavā špaktelmasa Nida Hydromix ⁷⁾	kg	-	-	-	-	0,4	0,4	-	-	0,4	0,4
Minerālvate ⁸⁾	m ²	1,0	1,0	1,0	1,0	1,0	1,0	1,0	1,0	1,0	1,0

⁵⁾ Pieņemtais piekāršanas augstums 500 mm.

⁶⁾ Enkurošanas elementa tips jāizvēlas individuāli, ņemot vērā griestu konstrukcijas tipu un kopējo būves svaru.

⁷⁾ Izmantojot ģipša šķiedru plāksnes Nida Cietā, kā alternatīvu varat izmantot arī Nida Planfix Fresh ģipša špakteļi.

⁸⁾ Pielietojums atbilstoši prasībām.

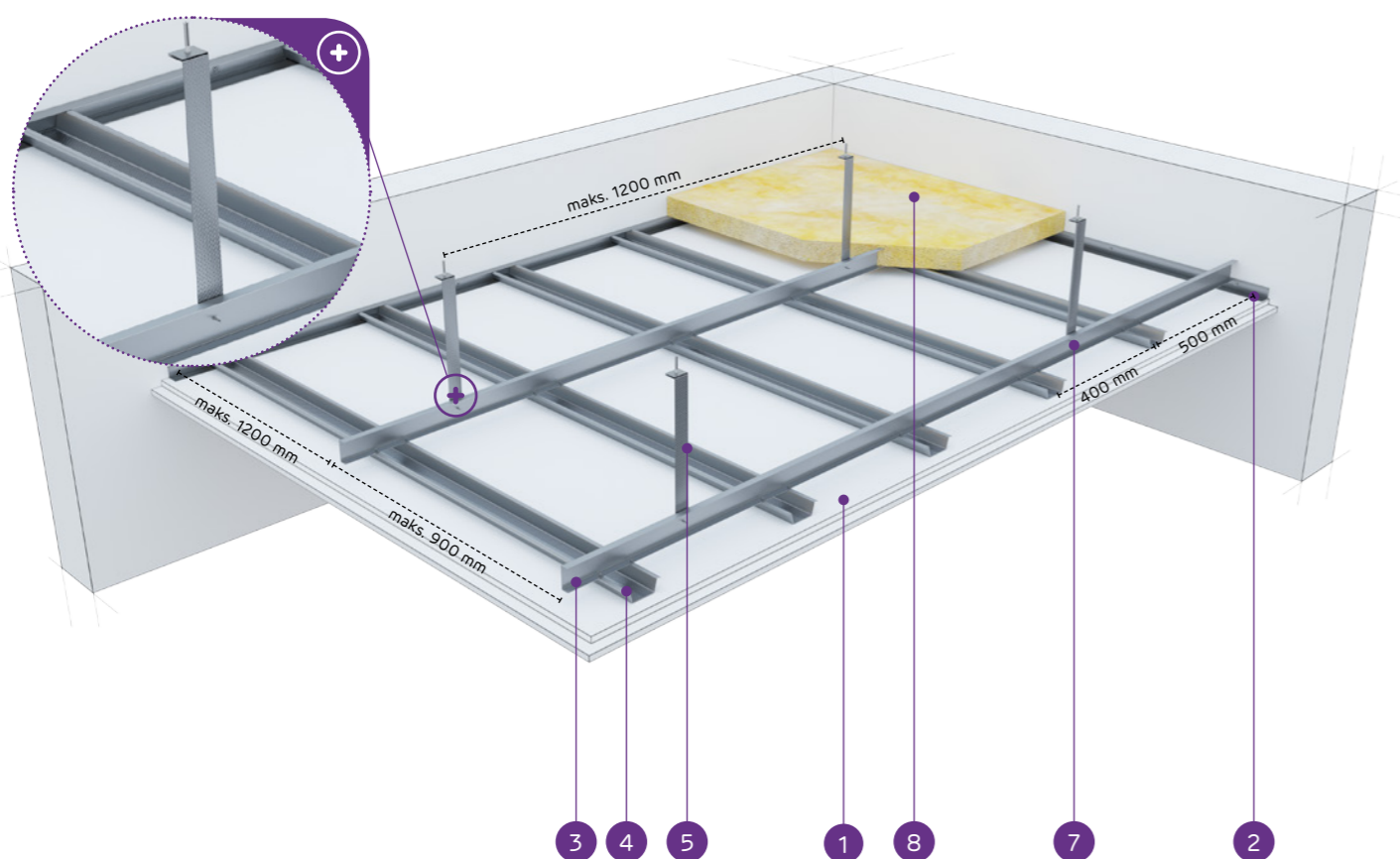
Patēriņa standartos nav ņemti vērā materiālie zaudējumi.

nida Griesti

Ugunsizturības klase:
(R)EI45
(R)EI60Maksimālā apdares slodze:
41 kg/m²Minimālais piekāršanas augstums:
95 mmBūves svars 1m²:
19,1-33,5 kgSaistītā dokumenta numurs:
EN 13964:2004+A1Ekspluatācijas īpašību deklarācija:
DoP/Ceiling System/0030/15.11.2016

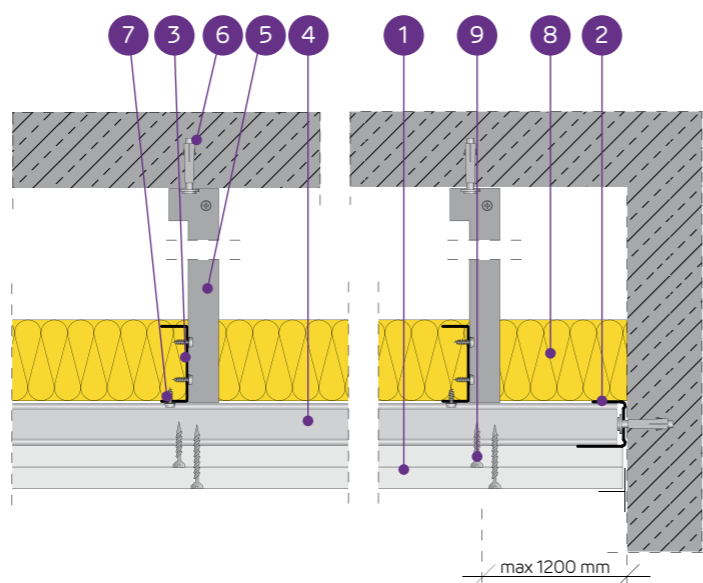
SISTĒMAS:

DK/MFC-25; DK/MFC-30



MATERIĀLI:

1. Ģipškartona plāksnes Nida
2. Piesienais profils Nida MFCE26
3. Augšējais galvenais profils Nida MFCE44
4. Apakšējais nesošais profils Nida MFCC50
5. Griestu lenķis Nida MFC2330
6. Tērauda enkurošanas elements
7. Gremdgalvas skrūves lokšņu metālam
8. Minerālvate
9. Pašurbjošās skrūves Nida 3,5 x 25 mm
10. Pašurbjošās skrūves Nida 3,5 x 35 mm



PIEKARAMO GRIESTU SISTĒMA AR DIVU LĪMEŅU KRUSTVEIDA NESOŠO KONSTRUKCIJU NIDA MF

TEHNISKIE PARAMETRI

Sistēmas tips Nida Griesti	Nida profila tips	Režģa konstrukcija			Ģipša plākšņu apšuvums		Minimālais piekāršanas augstums [mm]	Būves svars 1 m ² [kg]	Ugunsizturības klase	Maksimālā Nida griestu slodze:		Triecienizturība ³⁾
		Maksimālais Nida MF galveno profilu atstatums [mm]	Maksimālais Nida MF nesošo profilu atstatums [mm]	Maksimālais Nida stropju atstatums [mm]	Nida	Biezums				bez ugunsizturības ¹⁾	ar ugunsizturību ²⁾	
		[kg/m ²]	[kg/m ²]	Ugunsizturības								
DK/MFC-25/Expert	MFCP44/MFCC50	1200	400	1200	Expert	2x12,5	95	19,1	-	31	-	1A
DK/MFC-25/Ūdens ⁴⁾	MFCP44/MFCC50	1200	400	1200	Ūdens	2x12,5	95	20,1	-	31	-	1A
DK/MFC-25/Uguns+	MFCP44/MFCC50	1200	400	1200	Uguns Plus	2x12,5	95	22,7	(R)EI45	31	7,5	1A
DK/MFC-25/ŪdensUguns+	MFCP44/MFCC50	1200	400	1200	Ūdens Uguns Plus	2x12,5	95	22,7	(R)EI45	31	7,5	1A
DK/MFC-25/Cietā	MFCP44/MFCC50	1200	400	1200	Cietā	2x12,5	95	28,3	(R)EI45	31	7,5	1A
DK/MFC-25/Hydro	MFCP44/MFCC50	1200	400	1200	Hydro	2x12,5	95	24,3	(R)EI45	31	7,5	1A
DK/MFC-30/Uguns+	MFCP44/MFCC50	900	400	1200	Uguns Plus	2x15,0	100	29,7	(R)EI60	41	7,5	1A
DK/MFC-30/Cietā	MFCP44/MFCC50	900	400	1200	Cietā	2x15,0	100	33,5	(R)EI60	41	7,5	1A
DK/MFC-30/Hydro	MFCP44/MFCC50	900	400	1200	Hydro	2x15,0	100	29,7	(R)EI60	41	7,5	1A

¹⁾ Pieļaujamā slodze, ieskaitot: pašmasu, izolācijas materiālu un papildu tehnoloģisko slodzi. Tehniskais atzinums 1060/12/R14NK.

²⁾ Papildu slodze, pamatojoties uz ugunsdrošības klasifikāciju ITB 1060/13/R54NP, LBO-302-K/15.

³⁾ Saskaņā ar tehniskā atzinuma ITB 01060/12/R34NK 1 daļu un II daļu.

⁴⁾ Telpās ar relatīvo gaisa mitrumu līdz 85 % stūra sekcijās pret intensīvu ūdens iedarbību ieteicams izmantot Nida Hydro ģipša šķiedru plāksnes (horizontālām un vertikālām virsmām vannas, dušas utt. zonās).

MATERIĀLU PATĒRIŅŠ UZ 1M² PIEKARAMO GRIESTU W SISTĒMĀ NIDA GRIESTI

Materiāla nosaukums	Mērv.	Sistēmas tips Nida Griesti									
		DK/MFC-25/Expert	DK/MFC-25/Ūdens	DK/MFC-25/Uguns+	DK/MFC-25/ŪdensUguns+	DK/MFC-25/Cietā	DK/MFC-25/Hydro	DK/MFC-30/Uguns+	DK/MFC-30/Cietā	DK/MFC-30/Hydro	
		Materiāla patēriņš uz 1 m ²									
Plāksne Nida Expert 12,5 mm	m ²	2,0	-	-	-	-	-	-	-	-	
Plāksne Nida Ūdens 12,5 mm	m ²	-	2,0	-	-	-	-	-	-	-	
Plāksne Nida Uguns Plus 12,5 mm	m ²	-	-	2,0	-	-	-	-	-	-	
Plāksne Nida Ūdens Uguns Plus 12,5 mm	m ²	-	-	-	2,0	-	-	-	-	-	
Plāksne Nida Cietā 12,5 mm	m ²	-	-	-	-	2,0	-	-	-	-	
Plāksne Nida Hydro 12,5 mm	m ²	-	-	-	-	-	2,0	-	-	-	
Plāksne Nida Uguns Plus 15,0 mm	m ²	-	-	-	-	-	-	2,0	-	-	
Plāksne Nida Cietā 15,0 mm	m ²	-	-	-	-	-	-	-	2,0	-	
Plāksne Nida Hydro 15,0 mm	m ²	-	-	-	-	-	-	-	-	2,0	
Piesienais profils Nida MFCE26	tek.m	0,6	0,6	0,6	0,6	0,6	0,6	0,6	0,6	0,6	
Galvenais profils Nida MFCP44	tek.m	1,0	1,0	1,0	1,0	1,0	1,0	1,0	1,0	1,0	
Griestu profils Nida MFCC50	gab.	2,8	2,8	2,8	2,8	2,8	2,8	2,8	2,8	2,8	
Griestu lenķis Nida MFC2330 ⁵⁾	gab.	0,4	0,4	0,4	0,4	0,4	0,4	0,4	0,4	0,4	
Tērauda enkurošanas elements ⁶⁾	gab.	1,3	1,3	1,3	1,3	1,3	1,3	1,3	1,3	1,3	
Pašurbjošās skrūves Nida 3,5x9,5/11 mm	gab.	9,0	9,0	9,0	9,0	9,0	9,0	9,0	9,0	9,0	
Pašurbjošās skrūves Nida 3,5x25 mm	gab.	6,0	6,0	6,0	6,0	-	-	6,0	-	-	
Pašurbjošās skrūves Nida 3,5x35 mm	gab.	18,0	18,0	18,0	18,0	-	-	-	-	-	
Pašurbjošās skrūves Nida 3,5x45 mm	gab.	-	-	-	-	-	-	18,0	-	-	
Pašurbjošās skrūves Nida Cietā 35 (3,9x35 mm)	gab.	-	-	-	-	24,0	-	-	6,0	-	
Pašurbjošās skrūves Nida Cietā 45 (3,9x45 mm)	gab.	-	-	-	-	-	-	-	18,0	-	
Pašurbjošās skrūves Nida Hydro C4 3,5x25 mm	gab.	-	-	-	-	-	6,0	-	-	6,0	
Pašurbjošās skrūves Nida Hydro C4 3,5x41 mm	gab.	-	-	-	-	-	18,0	-	-	18,0	
Līmīente šūvēm Nida	tek.m	1,4	1,4	1,4	1,4	1,4	1,4	1,4	1,4	1,4	
Ģipša špaktele Nida Start	kg	0,6	0,6	0,6	0,6	-	-	0,6	-	-	
Ģipša špaktele Nida Finisz	kg	0,1	0,1	0,1	0,1	-	-	0,1	-	-	
Gatavā špaktelmasa Nida Hydromix ⁷⁾	kg	-	-	-	-	0,7	0,7	-	0,7	0,7	
Minerālvate ⁸⁾	m ²	1,0	1,0	1,0	1,0	1,0	1,0	1,0	1,0	1,0	

⁵⁾ Pieņemtais piekāršanas augstums 500 mm.

⁶⁾ Enkurošanas elementa tips jāizvēlas individuāli, ņemot vērā griestu konstrukcijas tipu un kopējo būves svaru.

⁷⁾ Izmantojot ģipša šķiedru plāksnes Nida Cietā, kā alternatīvu varat izmantot arī Nida Planfix Fresh ģipša špakteļi.

⁸⁾ Pielietojums atbilstoši prasībām.

Patēriņa standartos nav ņemti vērā materiālie zaudējumi.



nida Griesti



Ugunsizturības klase:

(R)EI60
(R)EI90
(R)EI120

Maksimālā apdares slodze:

61 kg/m²

Minimālais piekāršanas augstums:

107,5 mm

Būves svars 1m²:

32,7-64,3 kg



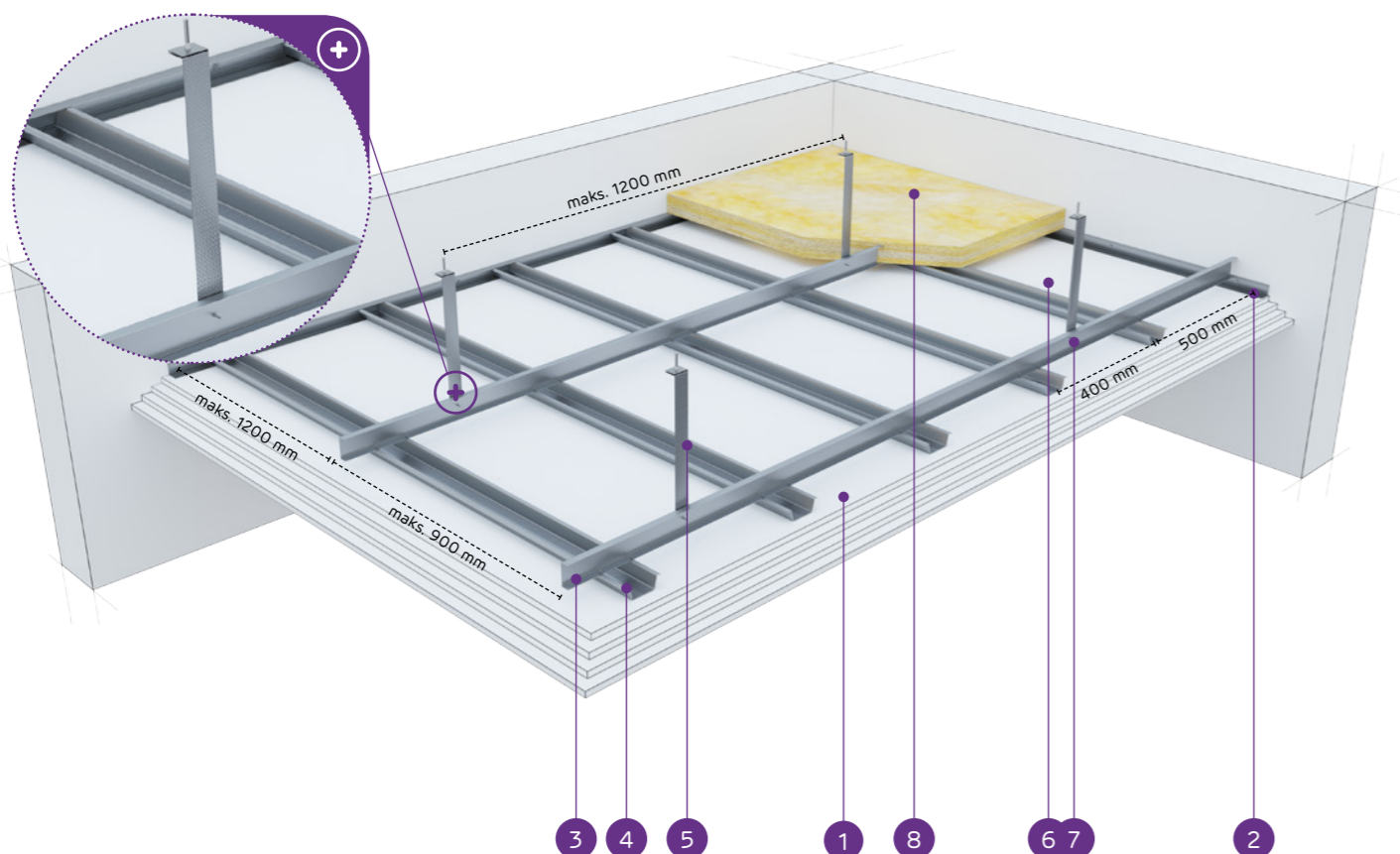
Saistītā dokumenta numurs:

EN13964:2004+A1

Ekspluatācijas īpašību deklarācija:
DoP/Ceiling System/0030/15.11.2016

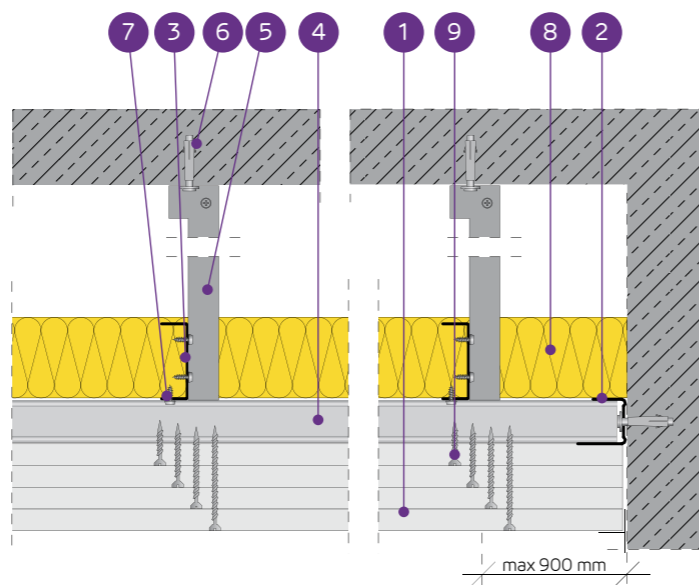
SISTĒMAS:

DK/MFC-37,5; DK/MFC-40; DK/MFC-55; DK/MFC-60



MATERIĀLI:

1. Ģipškartona plāksnes Nida
2. Piesienas profils Nida MFCE26
3. Augšējais galvenais profils Nida MFPC44
4. Apakšējais nesošais profils Nida MFCC50
5. Griestu leņķis Nida MFC2330
6. Tērauda enkurošanas elements⁵⁾
7. Gremdgalvas skrūves lokšņu metālam
8. Minerālvate (pēc izvēles)
9. Pašurbjošās skrūves Nida 3,5 x 25 mm
10. Pašurbjošās skrūves Nida 3,5 x 35 mm
11. Pašurbjošās skrūves Nida 3,5 x 55 mm
12. Pašurbjošās skrūves Nida 4,2 x 70 mm



PIEKARAMO GRIESTU SISTĒMA AR DIVU LĪMEŅU KRUSTVEIDA NESOŠO KONSTRUKCIJU NIDA MF

TEHNISKIE PARAMETRI

Sistēmas tips Nida Griesti	Režģa konstrukcija			Ģipša plākšņu apšuvums	Minimālais piekāršanas augstums	Būves svars 1 m ²	Ugunsizturības klase	Maksimālā Nida griestu slodze:		Tricienizturība ¹⁾		
	Nida profila tips	Maksimālais Nida MF galveno profilu atstatums	Maksimālais Nida MF nesošo profilu atstatums					Maksimālais Nida stropju atstatums	bez ugunsizturības ¹⁾		ar ugunsizturību ²⁾	
		[mm]	[mm]					[mm]				[kg/m ²]
DK/MFC-37,5/Uguns+	MFCP44/MFCC50	850	400	1200	Uguns Plus	3x12,5	107,5	32,7	(R)EI60	43	7,5	1A
DK/MFC-37,5/ŪdensUguns+	MFCP44/MFCC50	850	400	1200	Ūdens Uguns Plus	3x12,5	107,5	32,7	(R)EI60	43	7,5	1A
DK/MFC-37,5/Cietā	MFCP44/MFCC50	850	400	1200	Cietā	3x12,5	107,5	41,1	(R)EI60	43	7,5	1A
DK/MFC-37,5/Hydro	MFCP44/MFCC50	850	400	1200	Hydro	3x12,5	107,5	35,1	(R)EI60	43	7,5	1A
DK/MFC-40/Uguns+	MFCP44/MFCC50	800	400	1200	Uguns Plus	2x12,5+15,0	110	36,2	(R)EI90	46	7,5	1A
DK/MFC-40/Cietā	MFCP44/MFCC50	800	400	1200	Cietā	2x12,5+15,0	110	43,7	(R)EI90	46	7,5	1A
DK/MFC-40/Hydro	MFCP44/MFCC50	800	400	1200	Hydro	2x12,5+15,0	110	37,8	(R)EI90	46	7,5	1A
DK/MFC-55/Uguns+	MFCP44/MFCC50	500	400	1200	Uguns Plus	2x12,5+2x15,0	130	49,7	(R)EI120	73	7,5	1A
DK/MFC-60/Uguns+	MFCP44/MFCC50	500	400	1200	Uguns Plus	4x15,0	130	56,7	(R)EI120	73	7,5	1A
DK/MFC-60/Cietā	MFCP44/MFCC50	500	400	1200	Cietā	4x15,0	130	64,3	(R)EI120	73	7,5	1A
DK/MFC-60/Hydro	MFCP44/MFCC50	500	400	1200	Hydro	4x15,0	130	56,7	(R)EI120	73	7,5	1A

¹⁾ Pieļaujamā slodze, ieskaitot: pašmasu, izolācijas materiālu un papildu tehnoloģisko slodzi. Tehniskais atzinums 1060/12/R14NK.²⁾ Papildu slodze, pamatojoties uz ugunsdrošības klasifikāciju ITB 1060/13/R54NP, LBO-302-K/15.³⁾ Saskaņā ar tehniskā atzinuma ITB 01060/12/R34NK I daļu un II daļuMATERIĀLU PATĒRIŅŠ UZ 1M² PIEKARAMO GRIESTU W SISTĒMĀ NIDA GRIESTI

Materiāla nosaukums	Mērv.	Sistēmas tips Nida Griesti										
		DK/MFC-37,5/ Uguns+	DK/MFC-37,5/ ŪdensUguns+	DK/MFC-37,5/ Cietā	DK/MFC-37,5/ Hydro	DK/MFC-40/ Uguns+	DK/MFC-40/ Cietā	DK/MFC-40/ Hydro	DK/MFC-55/ Uguns+	DK/MFC-60/ Uguns+	DK/MFC-60/ Cietā	DK/MFC-60/ Hydro
Materiāla patēriņš uz 1 m ²												
Plāksne Nida Uguns Plus 12,5 mm	m ²	3,0	-	-	-	2,0	-	-	2,0	-	-	-
Plāksne Nida Ūdens Uguns Plus 12,5 mm	m ²	-	3,0	-	-	-	-	-	-	-	-	-
Plāksne Nida Cietā 12,5 mm	m ²	-	-	3,0	-	-	2,0	-	-	-	-	-
Plāksne Nida Hydro 12,5 mm	m ²	-	-	-	3,0	-	-	2,0	-	-	-	-
Plāksne Nida Uguns Plus 15,0 mm	m ²	-	-	-	-	1,0	-	-	2,0	4,0	-	-
Plāksne Nida Cietā 15,0 mm	m ²	-	-	-	-	-	1,0	-	-	-	4,0	-
Plāksne Nida Hydro 15,0 mm	m ²	-	-	-	-	-	-	1,0	-	-	-	4,0
Piesienas profils Nida MFCE26	tek.m	0,6	0,6	0,6	0,6	0,6	0,6	0,6	0,6	0,6	0,6	0,6
Galvenais profils Nida MFPC44	tek.m	1,3	1,3	1,3	1,3	1,3	1,3	1,3	1,9	1,9	1,9	1,9
Griestu leņķis Nida MFC2330	gab.	2,8	2,8	2,8	2,8	2,8	2,8	2,8	2,8	2,8	2,8	2,8
Griestu leņķis Nida MFC2330 ⁴⁾	gab.	0,6	0,6	0,6	0,6	0,6	0,6	0,6	0,8	0,8	0,8	0,8
Tērauda enkurošanas elements ⁵⁾	gab.	1,6	1,6	1,6	1,6	1,6	1,6	1,6	2,0	2,0	2,0	2,0
Pašurbjošās skrūves Nida 3,5x9,5/11 mm	gab.	10,0	10,0	10,0	10,0	10,0	10,0	10,0	11,0	11,0	11,0	11,0
Pašurbjošās skrūves Nida 3,5x25 mm	gab.	6,0	6,0	-	-	6,0	-	-	6,0	6,0	-	-
Pašurbjošās skrūves Nida 3,5x35 mm	gab.	6,0	6,0	-	-	6,0	-	-	-	-	-	-
Pašurbjošās skrūves Nida 3,5x45 mm	gab.	-	-	-	-	-	-	-	6,0	6,0	-	-
Pašurbjošās skrūves Nida 3,5x55 mm	gab.	18,0	18,0	-	-	18,0	-	-	6,0	6,0	-	-
Pašurbjošās skrūves Nida 4,2x70 mm	gab.	-	-	-	-	-	-	-	18,0	18,0	-	-
Pašurbjošās skrūves Nida Cietā 35 (3,9x35 mm)	gab.	-	-	12,0	-	-	12,0	-	-	-	6,0	-
Pašurbjošās skrūves Nida Cietā 45 (3,9x45 mm)	gab.	-	-	18,0	-	-	-	-	-	-	6,0	-
Pašurbjošās skrūves Nida Cietā 55 (3,9x55 mm)	gab.	-	-	-	-	-	18,0	-	-	-	6,0	-
Pašurbjošās skrūves Nida Cietā 70 (4,2x70 mm)	gab.	-	-	-	-	-	-	-	-	-	18,0	-
Pašurbjošās skrūves Nida Hydro C4 3,5x25 mm	gab.	-	-	-	6,0	-	-	6,0	-	-	-	6,0
Pašurbjošās skrūves Nida Hydro C4 3,5x41 mm	gab.	-	-	-	6,0	-	-	6,0	-	-	-	6,0
Pašurbjošās skrūves Nida Hydro C4 3,5x55 mm	gab.	-	-	-	18,0	-	-	18,0	-	-	-	6,0
Pašurbjošās skrūves Nida Hydro C4 4,2x70 mm	gab.	-	-	-	-	-	-	-	-	-	-	18,0
Līmīente šuvēm Nida	tek.m	1,4	1,4	1,4	1,4	1,4	1,4	1,4	1,4	1,4	1,4	1,4
Ģipša špaktele Nida Start	kg	0,9	0,9	-	-	0,9	-	-	1,2	1,2	-	-
Ģipša špaktele Nida Finisz	kg	0,1	0,1	-	-	0,1	-	-	0,1	0,1	-	-
Gatavā špaktele/masa Nida Hydromix ⁶⁾	kg	-	-	1,0	1,0	-	1,0	1,0	-	-	1,3	1,3
Minerālvate ⁷⁾	m ²	1,0	1,0	1,0	1,0	1,0	1,0	1,0	1,0	1,0	1,0	1,0

⁴⁾ Pieņemtais piekāršanas augstums 500 mm.⁵⁾ Enkurošanas elementa tips jāizvēlas individuāli, ņemot vērā griestu konstrukcijas tipu un kopējo būves svaru.⁶⁾ Izmantojot ģipša šķiedru plāksnes Nida Cietā, kā alternatīvu varat izmantot arī Nida Planfix Fresh ģipša špakтели.⁷⁾ Pielietojums atbilstoši prasībām.

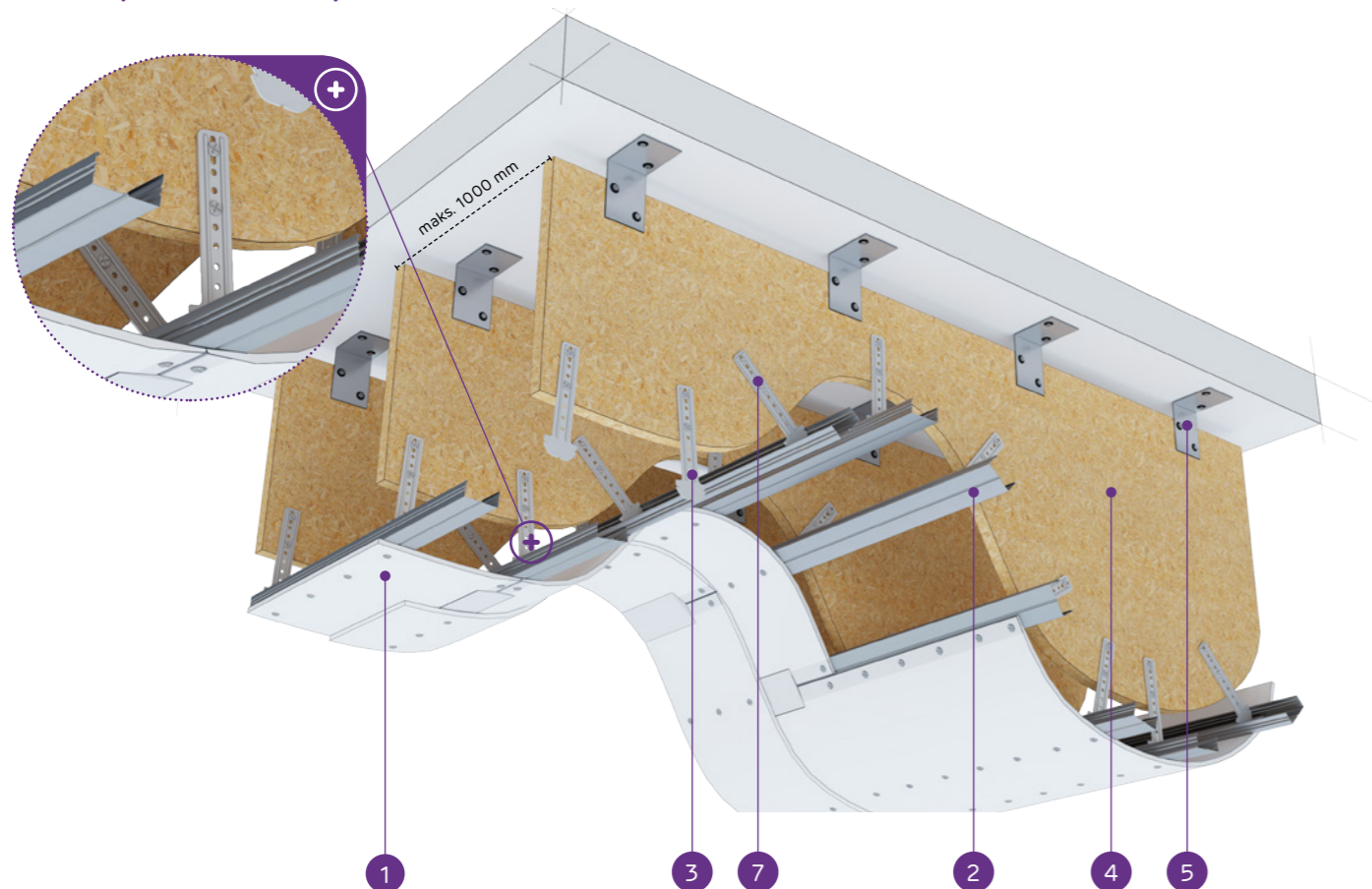
Patēriņa standartos nav ņemti vērā materiālie zaudējumi.



nida Griesti

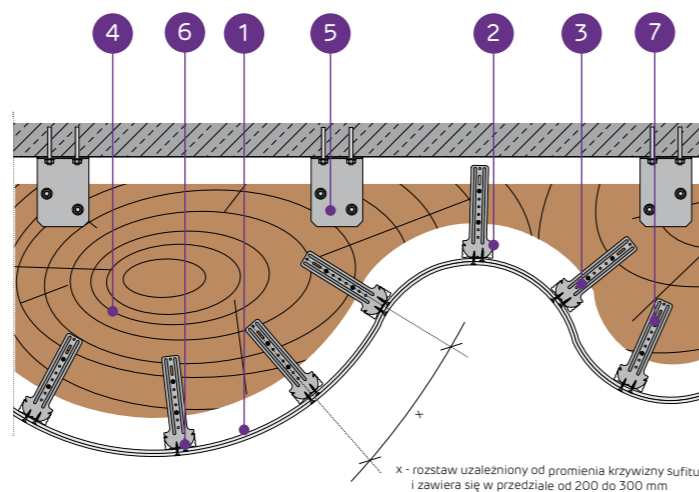
Ugunsizturības
klase:
neattiecasMaksimālā
apdares
slodze:
neattiecasMinimālais
piekāršanas
augstums:
atkarībā no
apdares tipaBūves
svars 1m²:
12,0 kgSaistītā
dokumenta
numurs:
EN 13964:2004+A1Eksploatācijas īpašību deklarācija:
DoP/Ceiling System/0022/15.11.2016

SISTĒMAS:

ES/CD60-12,5/LIEKTĀ; EL/CD60-12,5/
LIEKTĀ; WP/CD60-12,5/LIEKTĀ

MATERIĀLI:

1. Ģipškartona plāksne Nida Liektā 6,25 mm
2. Profils Nida CD 60
3. Elements, uz kura iekārta apbūve (WP60, ES60, EL60)
4. Šablons no saplākšņa vai OSB plāksnes
5. Stiprināšanas leņķis
6. Pašurbjošās skrūves Nida 3,5 x 25 mm
7. Pašurbjošās skrūves Kokam Nida

PIEKARAMO GRIESTU SISTĒMA AR NESOŠO KONSTRUKCIJU
NIDA CD 60 (CILINDRISKA PLAKNE)

TEHNISKIE PARAMETRI

Sistēmas tips Nida Griesti	Režģa konstrukcija				Ģipša plākšņu apšuvums		Būves svars 1 m ²	Ugunsizturības klase	Triezienizturība ¹⁾
	Nida profila tips	Maksimālais Nida CD60 galveno profilu atstatums	Stropju tips	Maksimālais Nida stropju atstatums	Nida	Biezums			
		[mm]	[mm]	[mm]			Ugunsizturības		
ES/CD60-12,5/Liektā	CD60	300	ES	1000	Liektā	2x6,5	12,0	-	1A
EL/CD60-12,5/Liektā	CD60	300	EL	1000	Liektā	2x6,5	12,0	-	1A
WP/CD60-12,5/Liektā	CD60	300	WP	1000	Liektā	2x6,5	12,0	-	1A

¹⁾ Saskaņā ar tehniskā atzinuma ITB 01060/12/R34NK I daļu un II daļuMATERIĀLU PATĒRIŅŠ UZ 1M² PIEKARAMO GRIESTU W SISTĒMĀ NIDA GRIESTI

Materiāla nosaukums	Mērv.	Sistēmas tips Nida Griesti		
		ES/CD60-12,5/Liektā	EL/CD60-12,5/Liektā	WP/CD60-12,5/Liektā
		Materiāla patēriņš uz 1 m ²		
Plāksne Nida Liektā 6,25 mm	m ²	2,0	2,0	2,0
Profils Nida CD60	tek.m	4,5	4,5	4,5
Stiprinājuma elements Nida ES60	gab.	5,0	-	-
Stiprinājuma elements Nida EL60	gab.	-	5,0	-
Mansarda piekare Nida WP60	gab.	-	-	5,0
Gareniskais savienotājs Nida LW60	gab.	1,3	1,3	1,3
Tērauda enkurošanas elements ²⁾	gab.	5,0	5,0	5,0
Pašurbjošās skrūves Nida 3,5x9,5/11 mm	gab.	20,0	20,0	20,0
Pašurbjošās skrūves Nida 3,5x25 mm	gab.	24,0	24,0	24,0
Līmīente šuvēm Nida	tek.m	1,4	1,4	1,4
Ģipša špaktele Nida Start	kg	0,6	0,6	0,6
Ģipša špaktele Nida Finisz	kg	0,2	0,2	0,2
Minerālvate ³⁾	m ²	1,0	1,0	1,0

²⁾ Enkurošanas elementa tips jāizvēlas individuāli, ņemot vērā griestu konstrukcijas tipu un kopējo būves svaru.³⁾ Pielietojums atbilstoši prasībām.

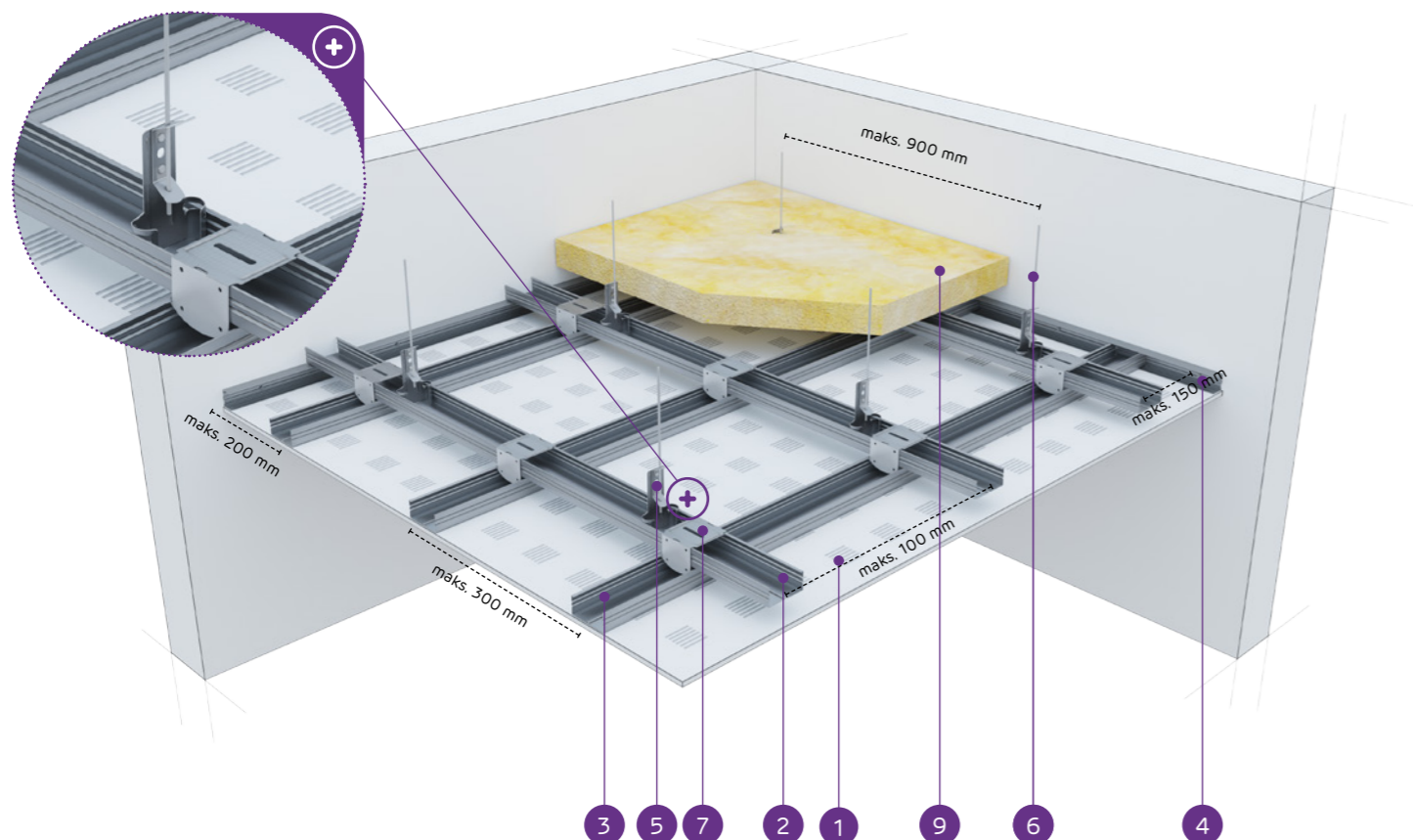
Patēriņa standartos nav ņemti vērā materiālie zaudējumi.

nida Griesti

Ugunsizturības klase:
neattiecasSiltuma skaņas absorbcija:
0,70 dBMinimālais piekāršanas augstums:
400 mmBūves svars 1m²:
10,0 kgSaistītā dokumenta numurs:
EN13964:2004+A1

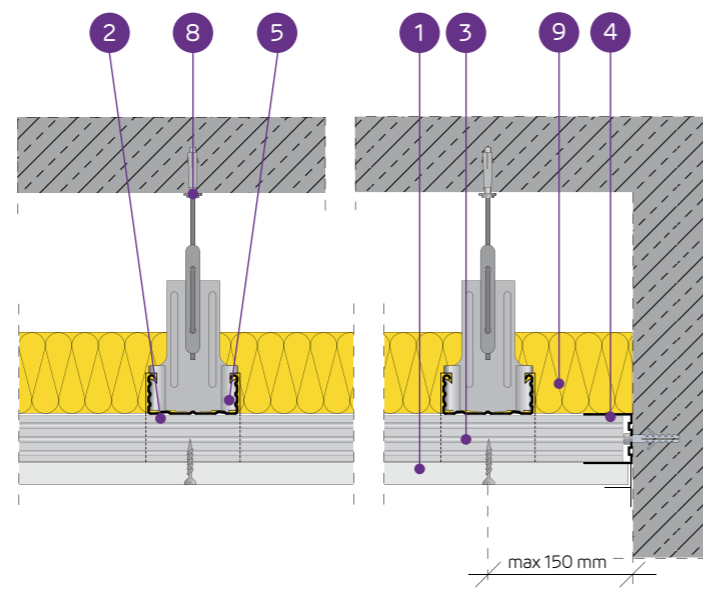
SISTĒMAS:

DK/WO/CD60-12,5/SONIC

Eksploatacijas īpašību deklarācija:
DoP/Ceiling System/0026/15.11.2016

MATERIĀLI:

- Perforētā gīpškartona plāksne Nida Sonic 12,5 mm
- Augšējais galvenais profils Nida CD 60
- Apakšējais nesošais profils Nida CD 60
- Profils Nida UD 27
- Rotējoši stiprināmā piekare Nida WO 60
- Stiprināšanas stienis Nida
- Krustveida savienotājs Nida LK 60
- Tērauda enkurošanas elements
- Minerālvate (pēc izvēles)

PIEKARAMO GRIESTU AKUSTISKĀ SISTĒMA AR NESOŠO KONSTRUKCIJU
NIDA CD 60 (NIDA SONIC n0)

TEHNISKIE PARAMETRI

Sistēmas tips Nida Griesti	Gīpša plākšņu apšuvums			Nesošā konstrukcija ¹⁾			Izolācijas materiāls		Piekāršanas augstums [mm]	Skaņas absorbcijas koeficients ²⁾ α _w	Būves svars 1m ²) [kg]	Ugunsizturības klase	Triecienizturība ³⁾ Ugunsizturības	
	Nida	Biezums [mm]	Apzi- mējums sask. ar standartu	Nida profila tips	Nida WO60 stropju atsta- tums ¹⁾ [mm]	Nida CD60 galveno profilu atsta- tums [mm]	Nida CD60 nesošo profilu atsta- tums [mm]	Minerālvate						[mm]
DKWO/CD60-12,5/ SonicR6n0	Sonic R6n0	12,5	A	CD60	900	1000	300	stikla vate	40	400	0,45	10,0	-	1A
DKWO/CD60-12,5/ SonicR8n0	Sonic R8n0	12,5	A	CD60	900	1000	300	stikla vate	40	400	0,65	10,0	-	1A
DKWO/CD60-12,5/ SonicR10n0	Sonic R10n0	12,5	A	CD60	900	1000	300	stikla vate	40	400	0,65	10,0	-	1A
DKWO/CD60-12,5/ SonicR12n0	Sonic R12n0	12,5	A	CD60	900	1000	300	stikla vate	40	400	0,70	10,0	-	1A
DKWO/CD60-12,5/ SonicR15n0	Sonic R15n0	12,5	A	CD60	900	1000	300	stikla vate	40	400	0,70	10,0	-	1A
DKWO/CD60-12,5/ SonicRN8/15/20n0	Sonic RN8/15/20n0	12,5	A	CD60	900	1000	300	stikla vate	40	400	0,45	10,0	-	1A
DKWO/CD60-12,5/ SonicR8/12n0	Sonic R8/12n0	12,5	A	CD60	900	1000	300	stikla vate	40	400	0,60	10,0	-	1A
DKWO/CD60-12,5/ SonicR12/20n0	Sonic R12/20n0	12,5	A	CD60	900	1000	300	stikla vate	40	400	0,70	10,0	-	1A
DKWO/CD60-12,5/ SonicRN12/20/35n0	Sonic RN12/20/35n0	12,5	A	CD60	900	1000	300	-	-	400	0,40	10,0	-	1A
DKWO/CD60-12,5/ SonicC8n0	Sonic C8n0	12,5	A	CD60	900	1000	300	-	-	400	0,60	10,0	-	1A
DKWO/CD60-12,5/ SonicC12n0	Sonic C12n0	12,5	A	CD60	900	1000	300	-	-	400	0,55	10,0	-	1A

¹⁾ Iespējams izmantot visu veidu Nida nesošās konstrukcijas un stropes, tās savstarpēji aizvietojo.²⁾ Akustiskās pārbaudes ziņojums ITB: NA-1162/P/2004 (LA-1197a/2005).³⁾ Svarā netiek ņemts vērā izolācijas materiāla svars.⁴⁾ Saskaņā ar tehniskā atzinuma ITB 01060/12/R34NK I daļu un II daļu.MATERIĀLU PATĒRIŅŠ UZ 1M² PIEKARAMO GRIESTU W SISTĒMĀ NIDA GRIESTI

Materiāla nosaukums	Mērv.	Sistēmas tips Nida Griesti										
		DKWO-12,5/ SonicR6n0	DKWO-12,5/ SonicR8n0	DKWO-12,5/ SonicR10n0	DKWO-12,5/ SonicR12n0	DKWO-12,5/ SonicR15n0	DKWO/CD60-12,5/ SonicRN8/15/20n0	DKWO-12,5/ SonicR8/12n0	DKWO-12,5/ SonicR12/20n0	DKWO-12,5/ SonicRN12/20/35n0	DKWO-12,5/ SonicC8n0	DKWO-12,5/ SonicC12n0
Plāksne Nida Sonic R6n0	m ²	1,0	-	-	-	-	-	-	-	-	-	-
Plāksne Nida Sonic R8n0	m ²	-	1,0	-	-	-	-	-	-	-	-	-
Plāksne Nida Sonic R10n0	m ²	-	-	1,0	-	-	-	-	-	-	-	-
Plāksne Nida Sonic R12n0	m ²	-	-	-	1,0	-	-	-	-	-	-	-
Plāksne Nida Sonic R15n0	m ²	-	-	-	-	1,0	-	-	-	-	-	-
Plāksne Nida Sonic RN8/15/20n0	m ²	-	-	-	-	-	1,0	-	-	-	-	-
Plāksne Nida Sonic R8/12n0	m ²	-	-	-	-	-	-	1,0	-	-	-	-
Plāksne Nida Sonic R12/20n0	m ²	-	-	-	-	-	-	-	1,0	-	-	-
Plāksne Nida Sonic RN12/20/35n0	m ²	-	-	-	-	-	-	-	-	1,0	-	-
Plāksne Nida Sonic C8n0	m ²	-	-	-	-	-	-	-	-	-	1,0	-
Plāksne Nida Sonic C12n0	m ²	-	-	-	-	-	-	-	-	-	-	1,0
Profils Nida CD60	tek.m	4,2	4,2	4,2	4,2	4,2	4,2	4,2	4,2	4,2	4,2	4,2
Profils Nida UD27	tek.m	0,6	0,6	0,6	0,6	0,6	0,6	0,6	0,6	0,6	0,6	0,6
Rotējoši stiprināmā piekare Nida WO 60	gab.	1,2	1,2	1,2	1,2	1,2	1,2	1,2	1,2	1,2	1,2	1,2
Stiprināšanas stienis Nida	gab.	1,2	1,2	1,2	1,2	1,2	1,2	1,2	1,2	1,2	1,2	1,2
Krustveida savienotājs Nida LK60	gab.	2,7	2,7	2,7	2,7	2,7	2,7	2,7	2,7	2,7	2,7	2,7
Gareniskais savienotājs Nida LW60	gab.	0,9	0,9	0,9	0,9	0,9	0,9	0,9	0,9	0,9	0,9	0,9
Tērauda enkurošanas elements ⁵⁾	gab.	1,8	1,8	1,8	1,8	1,8	1,8	1,8	1,8	1,8	1,8	1,8
Pašurbjamo skrūves Nida 3,5x25 mm	gab.	24,0	24,0	24,0	24,0	24,0	24,0	24,0	24,0	24,0	24,0	24,0
Gīpša špaktele Nida Planfix Fresh	kg	0,1	0,1	0,1	0,1	0,1	0,1	0,1	0,1	0,1	0,1	0,1
Gīpša špaktele Nida Finisz	kg	0,1	0,1	0,1	0,1	0,1	0,1	0,1	0,1	0,1	0,1	0,1
Minerālvate ⁶⁾	m ²	1,0	1,0	1,0	1,0	1,0	1,0	1,0	1,0	1,0	1,0	1,0

⁵⁾ Enkurošanas elementa tips jāizvēlas individuāli, ņemot vērā griestu konstrukcijas tipu un kopējo būves svāru.⁶⁾ Pielietojums atbilstoši prasībām.

Patēriņa standartos nav ņemti vērā materiālie zaudējumi.

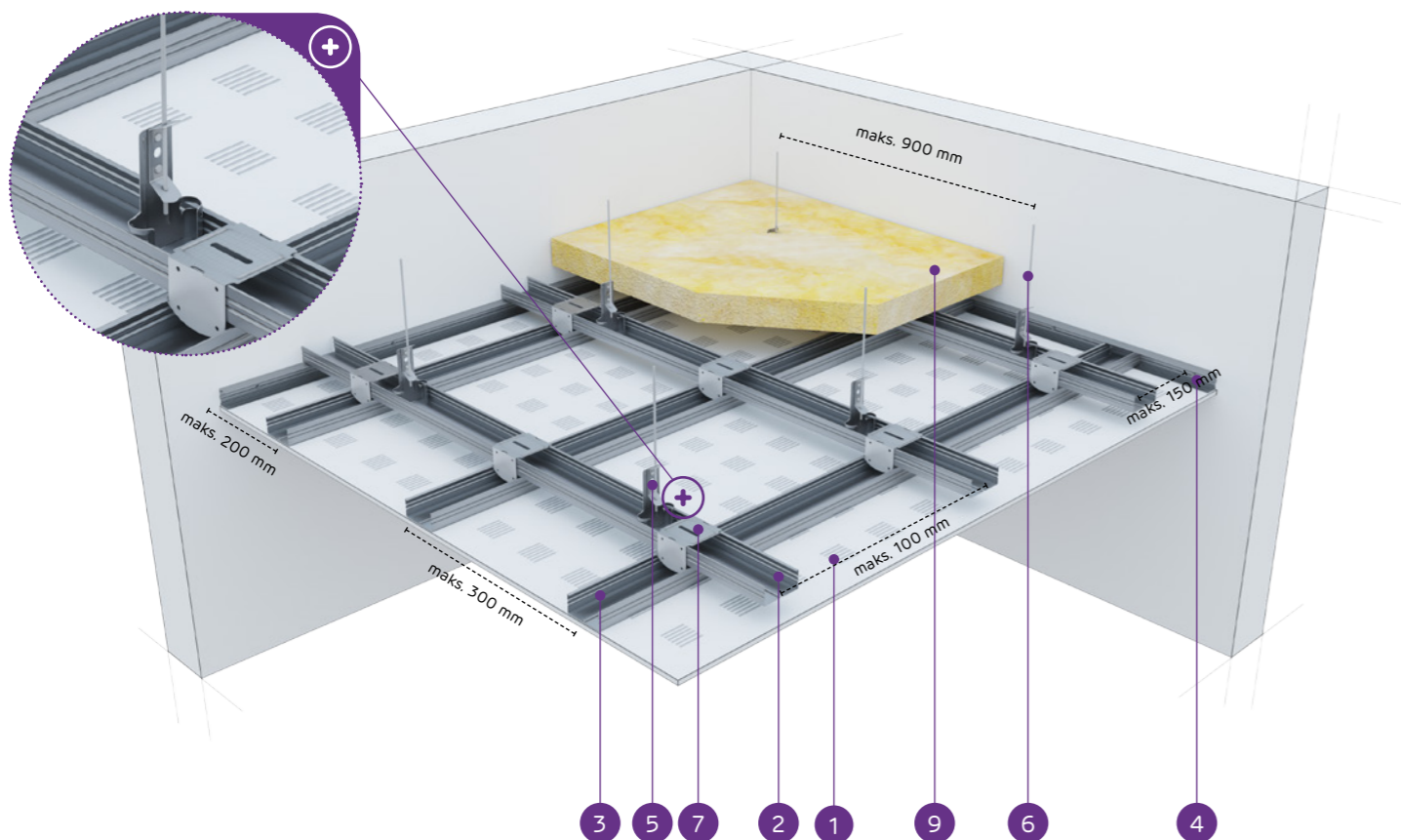


nida Griesti

Ugunsizturības
klase:
neattiecasSiltuma
skaņas
absorbija:
0,60 dBMinimālais
piekāršanas
augstums:
300 mmBūves
svars 1m²:
10,0 kgSaistītā
dokumenta
numurs:
EN13964:2004+A1

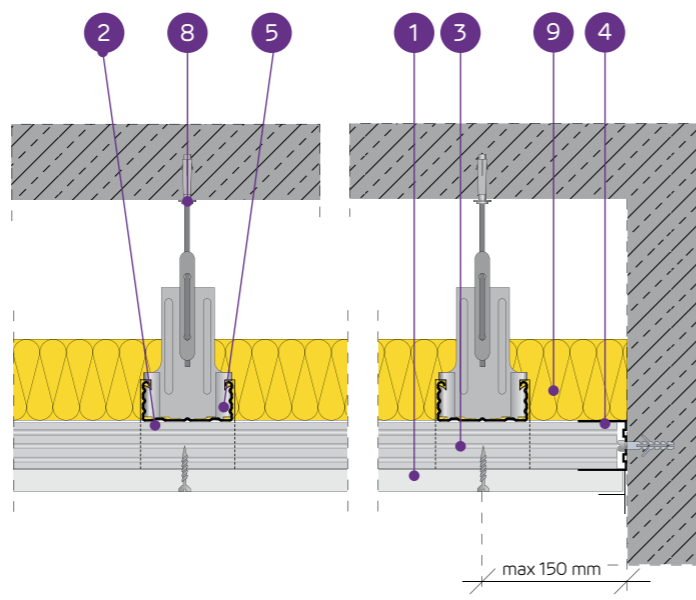
SISTĒMAS:

DK/WO/CD60-12,5/SONIC

Eksploatacijas īpašību deklarācija:
DoP/Ceiling System/0026/15.11.2016

MATERIĀLI:

1. Perforētā ģipškartona plāksne Nida Sonic 12,5 mm
2. Augšējais galvenais profils Nida CD 60
3. Apakšējais nesošais profils Nida CD 60
4. Profils Nida UD 27
5. Rotējoši stiprināmā piekare Nida WO 60
6. Stiprināšanas stienis Nida
7. Krustveida savienotājs Nida LK 60
8. Tērauda enkurošanas elements
9. Minerālvate (pēc izvēles)

PIEKARAMO GRIESTU AKUSTISKĀ SISTĒMA AR NESOŠO KONSTRUKCIJU
NIDA CD 60 (NIDA SONIC n1-n8)

TEHNISKIE PARAMETRI

Sistēmas tips Nida Griesti	Ģipša plākšņu apšuvums			Nesošā konstrukcija ¹⁾			Izolācijas materiāls	Piekāršanas augstums	Skaņas absorbci- jas koefi- cients ²⁾	Būves svars 1m ² ³⁾	Ugunsizturības klase	Trieциenizturība ⁴⁾		
	Nida	Biezums [mm]	Apzi- mējums sask. ar stan- darta	Nida profila tips	Nida WO60 stropju atsta- tums ¹⁾	Nida CD60 galveno profilu atstātums							Nida CD60 nesošo profilu atstātums	
					[mm]	[mm]	[mm]	Minerālvate	[mm]	[mm]	α _w	[mm]	[min.]	Ugunsizturības
DK/WO/CD60-12,5/ SonicR15n1	Sonic R15n1	12,5	A	CD60	900	1000	300	stikla vate	80	300	0,60	10,0	-	1A
DK/WO/CD60-12,5/ SonicR12n2	Sonic R12n2	12,5	A	CD60	900	1000	300	stikla vate	80	300	0,60	10,0	-	1A
DK/WO/CD60-12,5/ SonicR15n8	Sonic R15n8	12,5	A	CD60	900	1000	300	stikla vate	80	300	0,50	10,0	-	1A
DK/WO/CD60-12,5/ SonicC10n8	Sonic C10n8	12,5	A	CD60	900	1000	300	stikla vate	80	300	0,70	10,0	-	1A
DK/WO/CD60-12,5/ SonicL5x80n8	Sonic L5x80n8	12,5	A	CD60	900	1000	300	stikla vate	80	300	0,55	10,0	-	1A

¹⁾ Iespējams izmantot visu veidu Nida nesošās konstrukcijas un stropes, tās savstarpēji aizvietojo.²⁾ Akustiskās pārbaudes ziņojums ITB: NA-1162/P/2004 (LA-1197a/2005).³⁾ Svarā netiek ņemts vērā izolācijas materiāla svars.⁴⁾ Saskaņā ar tehniskā atzīnuma ITB 01060/12/R34NK I daļu un II daļu.MATERIĀLU PATĒRIŅŠ UZ 1M² PIEKARAMO GRIESTU W SISTĒMĀ NIDA GRIESTI

Materiāla nosaukums	Mērv.	Sistēmas tips Nida Griesti				
		DK/WO-12,5/ SonicR15n1	DK/WO-12,5/ SonicR12n2	DK/WO-12,5/ SonicR15n8	DK/WO-12,5/ SonicC10n8	DK/WO-12,5/ SonicL5x80n8
Materiāla patēriņš uz 1 m ²						
Plāksne Nida Sonic R15n1	m ²	1,0	-	-	-	-
Plāksne Nida Sonic R12n2	m ²	-	1,0	-	-	-
Plāksne Nida Sonic R15n8	m ²	-	-	1,0	-	-
Plāksne Nida Sonic C10n8	m ²	-	-	-	1,0	-
Plāksne Nida Sonic L5x80n8	m ²	-	-	-	-	1,0
Profils Nida CD60	tek.m	4,2	4,2	4,2	4,2	4,2
Profils Nida UD27	tek.m	0,6	0,6	0,6	0,6	0,6
Rotējoši stiprināmā piekare Nida WO 60	gab.	1,2	1,2	1,2	1,2	1,2
Stiprināšanas stienis Nida	gab.	1,2	1,2	1,2	1,2	1,2
Krustveida savienotājs Nida LK60	gab.	2,7	2,7	2,7	2,7	2,7
Gareniskais savienotājs Nida LW60	gab.	0,9	0,9	0,9	0,9	0,9
Tērauda enkurošanas elements ⁵⁾	gab.	1,8	1,8	1,8	1,8	1,8
Pašurbjošās skrūves Nida 3,5x25 mm	gab.	24,0	24,0	24,0	24,0	24,0
Ģipša špaktele Nida Start	kg	0,3	0,3	0,3	0,3	0,3
Ģipša špaktele Nida Finisz	kg	0,1	0,1	0,1	0,1	0,1
Minerālvate ⁶⁾	m ²	1,0	1,0	1,0	1,0	1,0

⁵⁾ Enkurošanas elementa tips jāizvēlas individuāli, ņemot vērā griestu konstrukcijas tipu un kopējo būves svaru.⁶⁾ Pielietojums atbilstoši prasībām.

Patēriņa standartos nav ņemti vērā materiālie zaudējumi.

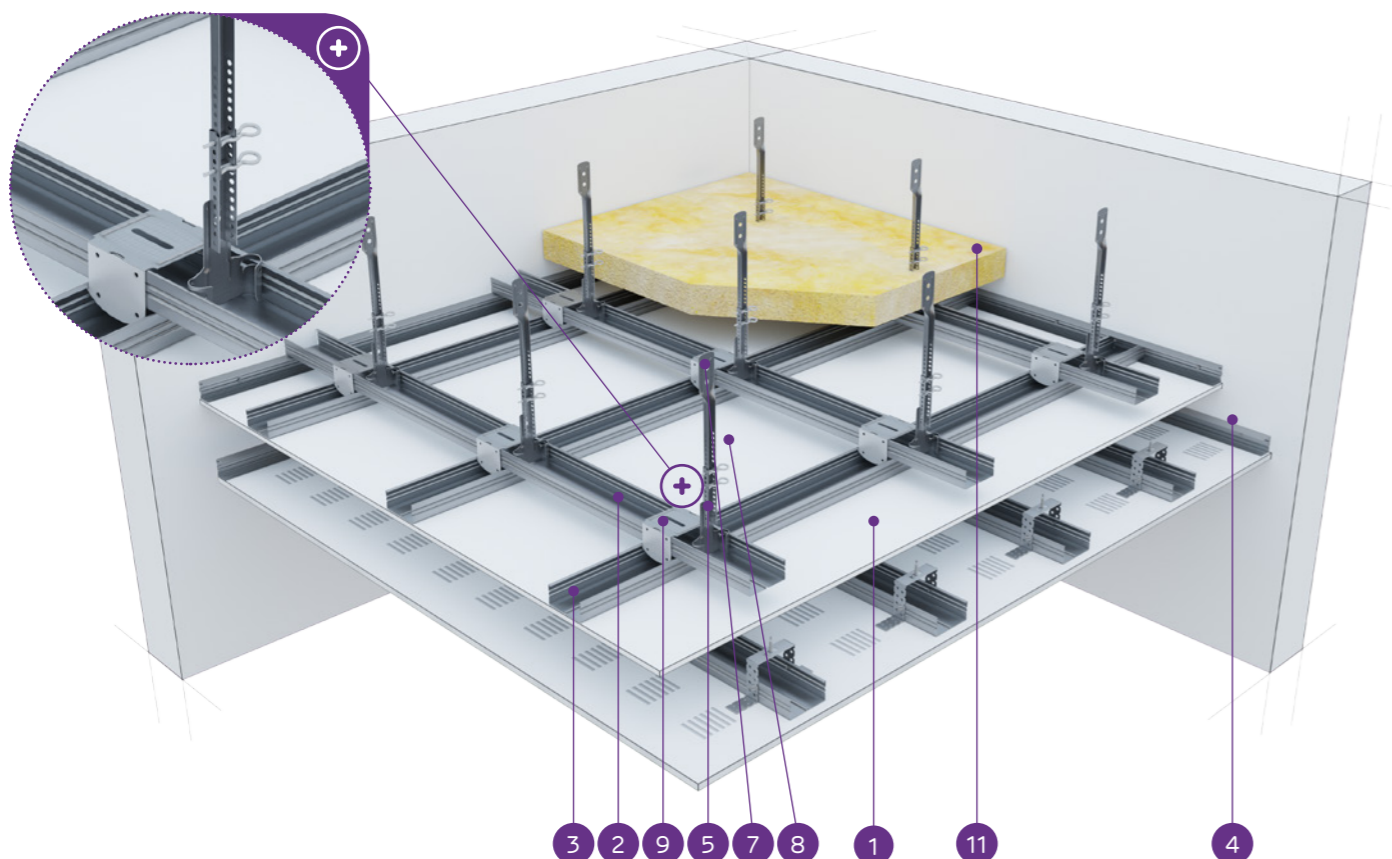


nida Griesti

Ugunsizturības klase:
(R)EI15, (R)EI45
(R)EI60, (R)EI90
(R)EI120Siltuma skaņas absorbcija:
0,70 dBMinimālais piekāršanas augstums:
222,5 mmBūves svars 1m²:
15,5-64,3 kgSaistītā dokumenta numurs:
EN 13964:2004+A1Ekspluatācijas īpašību deklarācija:
DoP/Ceiling System/0028/15.11.2016

SISTĒMAS:

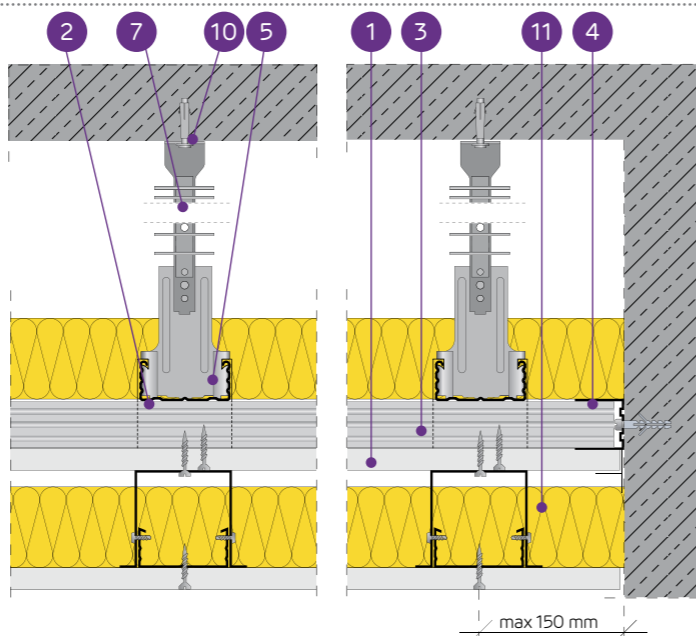
DK/WON/CD60-12,5; DK/WON/CD60-25; DK/WON/CD60-37,5; DK/WON/CD60-50; DK/WON/CD60-62,5



MATERIĀLI:

- Ģipškartona plāksnes Nida
- Augšējais galvenais profils Nida CD 60
- Apakšējais nesošais profils Nida CD 60
- Profils Nida UD 27
- Apakšējā rotējošā piekare ar noniju Nida WON 60 *
- Nonija pagarinātājs Nida
- Augšējā nonija piekare Nida WGN
- Nonija piekares šķelttapa Nida
- Krustveida savienotājs Nida LK 60
- Tērauda enkurošanas elements
- Minerālvate (pēc izvēles)

* iespējams izmantot ES 60, EL 60, WP 60 tipa stiprinājuma elementus



PIEKARAMO GRIESTU AKUSTISKĀ SISTĒMA AR NESOŠO KONSTRUKCIJU NIDA CD 60 AR PAPILDU AKUSTISKO GRIESTU SLODZI

TEHNISKIE PARAMETRI

Sistēmas tips Nida Griesti	Režģa konstrukcija ¹⁾				Ģipša plāksņu apšuvums		Minimālais piekāršanas augstums	Būves svars 1 m ²	Ugunsizturības klase	Maksimālā Nida griestu slodze:		Tricienizturība ⁴⁾
	Nida profila tips	Maksimālais Nida CD60 galveno profilu atstatums	Maksimālais Nida CD60 nesošo profilu atstatums	Maksimālais Nida stropju atstatums	Nida	Biezums				bez ugunsizturības ²⁾	ar ugunsizturību ³⁾	
		[mm]	[mm]	[mm]								
DK/WON/CD60-12,5/Klusā	CD60/CD60	1000	400	900	Klusā	12,5	222,5	15,5	(R)EI15	31	16	1A
DK/WON/CD60-12,5/Smagā	CD60/CD60	1000	400	900	Smagā	12,5	222,5	15,5	(R)EI15	31	16	1A
DK/WON/CD60-25/Klusā	CD60/CD60	1000	400	850	Klusā	2x12,5	235	28,3	(R)EI45	36	16	1A
DK/WON/CD60-25/Smagā	CD60/CD60	1000	400	850	Smagā	2x12,5	235	28,3	(R)EI45	36	16	1A
DK/WON/CD60-37,5/Klusā	CD60/CD60	1000	400	750	Klusā	3x12,5	247,5	41,1	(R)EI60	49	16	1A
DK/WON/CD60-37,5/Smagā	CD60/CD60	1000	400	750	Smagā	3x12,5	247,5	41,1	(R)EI60	49	16	1A
DK/WON/CD60-50/Klusā	CD60/CD60	850	400	750	Klusā	4x12,5	250	43,7	(R)EI90	58	16	1A
DK/WON/CD60-50/Smagā	CD60/CD60	850	400	750	Smagā	4x12,5	250	43,7	(R)EI90	58	16	1A
DK/WON/CD60-62,5/Klusā	CD60/CD60	650	400	650	Klusā	5x12,5	270	64,3	(R)EI120	87	16	1A
DK/WON/CD60-62,5/Smagā	CD60/CD60	650	400	650	Smagā	5x12,5	270	64,3	(R)EI120	87	16	1A

¹⁾ Iespējams izmantot visu veidu Nida nesošās konstrukcijas un stropes, tās savstarpēji aizvietojo.²⁾ Pieļaujamā slodze, ieskaitot: pašmasu, izolācijas materiālu un papildu tehnoloģisko slodzi. Tehniskais atzinums ITB 1060/12/R14NK.³⁾ Papildu slodze, pamatojoties uz ugunsdrošības klasifikāciju LBO-438-K/14.⁴⁾ Saskaņā ar tehniskā atzinuma ITB 01060/12/R34NK I daļu un II daļu.MATERIĀLU PATĒRIŅŠ UZ 1M² PIEKARAMO GRIESTU W SISTĒMĀ NIDA GRIESTI

Materiāla nosaukums	Mērv.	Sistēmas tips Nida Griesti									
		DK/WON/CD60-12,5/Klusā	DK/WON/CD60-12,5/Smagā	DK/WON/CD60-25/Klusā	DK/WON/CD60-25/Smagā	DK/WON/CD60-37,5/Klusā	DK/WON/CD60-37,5/Smagā	DK/WON/CD60-50/Klusā	DK/WON/CD60-50/Smagā	DK/WON/CD60-62,5/Klusā	DK/WON/CD60-62,5/Smagā
		Materiāla patēriņš uz 1 m ²									
Plāksne Nida Klusā 12,5 mm	m ²	1,0	2,0	-	3,0	-	4,0	-	5,0	-	
Plāksne Nida Smagā 12,5 mm	m ²	-	1,0	-	2,0	-	3,0	-	4,0	-	
Plāksne Nida Sonic	m ²	1,0	1,0	1,0	1,0	1,0	1,0	1,0	1,0	1,0	
Profils Nida CD60	tek.m	6,0	6,0	6,0	6,0	6,0	6,2	6,2	6,6	6,6	
Profils Nida UD27	tek.m	1,2	1,2	1,2	1,2	1,2	1,2	1,2	1,2	1,2	
Stiprinājuma elements Nida ES60	gab.	3,0	3,0	3,0	3,0	3,0	3,0	3,0	3,0	3,0	
Rotējoši stiprināmā piekare ar noniju Nida WON 60	gab.	1,2	1,2	1,2	1,2	1,4	1,4	1,6	2,4	2,4	
Augšējā nonija piekare Nida WGN	gab.	1,2	1,2	1,2	1,2	1,4	1,4	1,6	2,4	2,4	
Nonija piekares šķelttapa Nida PWN	gab.	2,4	2,4	2,4	2,4	2,8	2,8	3,2	4,8	4,8	
Krustveida savienotājs Nida LK60	gab.	2,5	2,5	2,5	2,5	2,5	2,5	3,0	3,9	3,9	
Gareniskais savienotājs Nida LW60	gab.	1,5	1,5	1,5	1,5	1,5	1,5	1,5	1,5	1,5	
Tērauda enkurošanas elements ⁵⁾	gab.	5,4	5,4	5,4	5,4	5,6	5,6	5,8	6,6	6,6	
Pašurbjošās skrūves Nida 3,5x9,5/11 mm	gab.	12,0	12,0	12,0	12,0	12,0	12,0	12,0	12,0	12,0	
Pašurbjošās skrūves Nida 3,5x25 mm	gab.	18,0	18,0	18,0	18,0	18,0	18,0	18,0	18,0	18,0	
Pašurbjošās skrūves Nida Cietā 35 (3,9x35 mm)	gab.	18,0	18,0	24,0	24,0	12,0	12,0	12,0	12,0	12,0	
Pašurbjošās skrūves Nida Cietā 55 (3,9x55 mm)	gab.	-	-	-	-	18,0	18,0	6,0	6,0	6,0	
Pašurbjošās skrūves Nida Cietā 70 (4,2x70 mm)	gab.	-	-	-	-	-	-	18,0	18,0	24,0	
Līmlente šuvēm Nida	tek.m	2,8	2,8	2,8	2,8	2,8	2,8	2,8	2,8	2,8	
Ģipša špaktele Nida Start	kg	0,3	0,3	0,3	0,3	0,3	0,3	0,3	0,3	0,3	
Ģipša špaktele Nida Finisz	kg	0,1	0,1	0,1	0,1	0,1	0,1	0,1	0,1	0,1	
Ģipša špaktelmasa Nida Hydromix ⁶⁾	kg	0,4	0,4	0,7	0,7	1,0	1,0	1,3	1,3	1,6	
Minerālvate ⁷⁾	m ²	1,0	1,0	1,0	1,0	1,0	1,0	1,0	1,0	1,0	

⁵⁾ Enkurošanas elementa tips jāizvēlas individuāli, ņemot vērā griestu konstrukcijas tipu un kopējo būves svaru.⁶⁾ Izmantojot ģipša šķiedru plāksnes Nida Cietā, kā alternatīvu varat izmantot arī Nida Planfix Fresh ģipša špakteļi.⁷⁾ Pieļietojums atbilstoši prasībām.

Patēriņa standartos nav ņemti vērā materiālie zaudējumi.

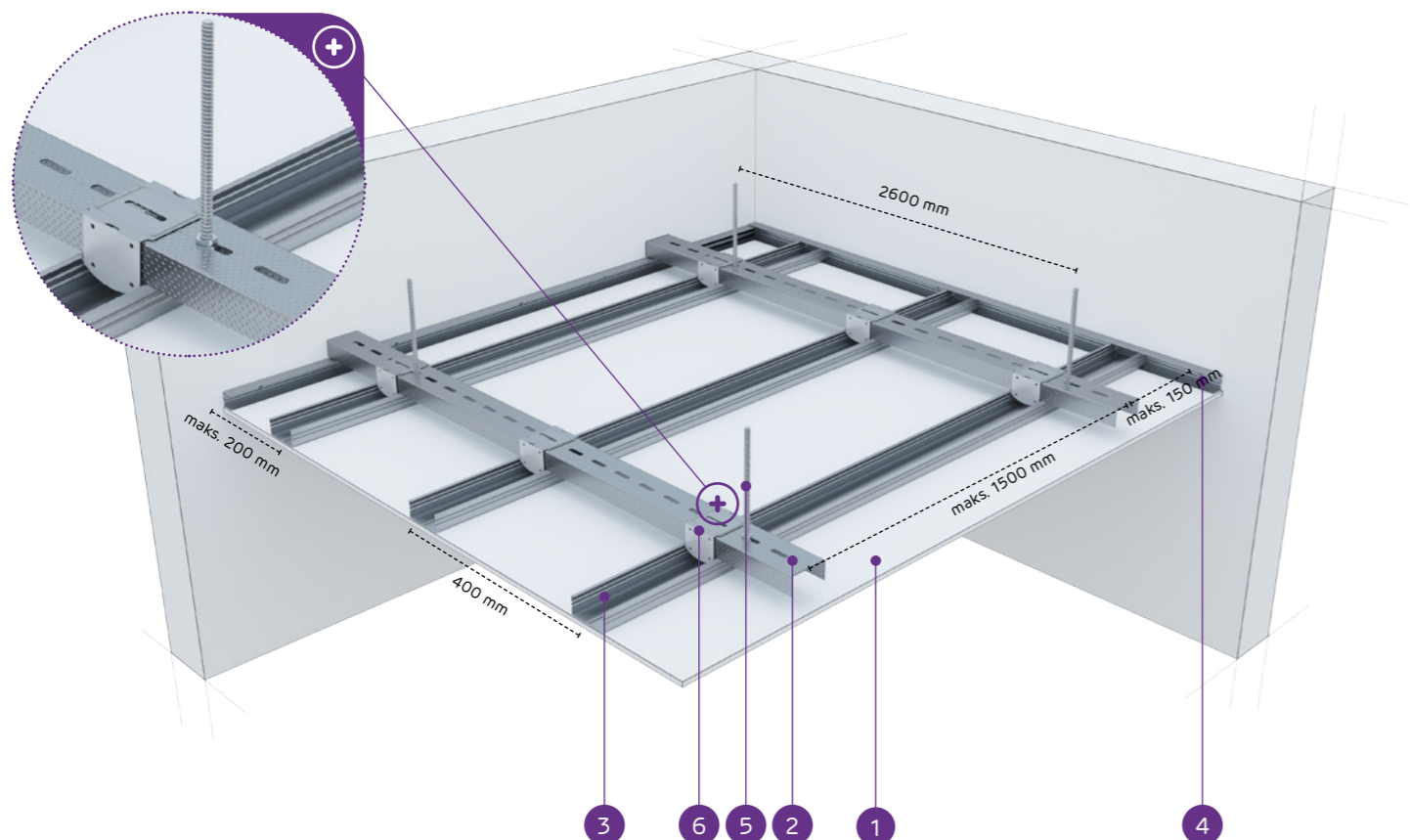


nida Griesti

Ugunsizturības
klase:
neattiecasMaksimālā
apdares
slodze:
neattiecasMinimālais
piekāršanas
augstums:
222,5 mmBūves
svars 1m²:
12,5-25,0 kgSaistītā
dokumenta
numurs:
EN 13964:2004+A1Ekspluatācijas īpašību deklarācija:
DoP/Ceiling System/0029/15.11.2016

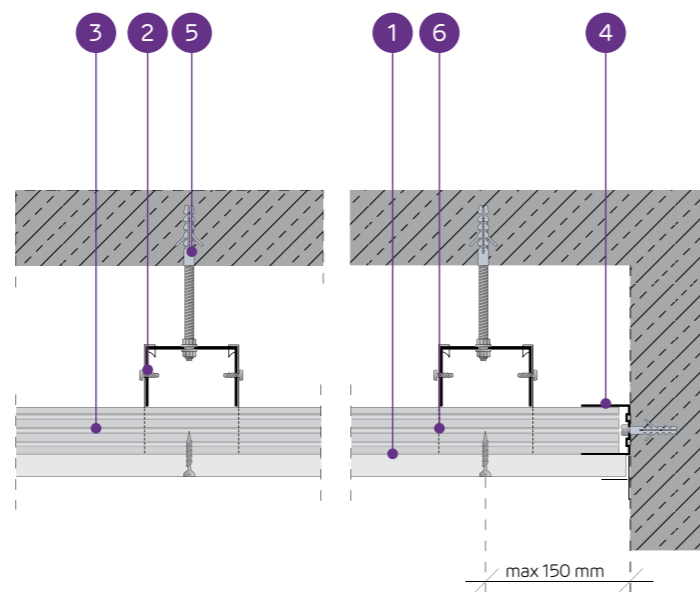
SISTĒMAS:

DK/PG/UA/CD60-12,5; DK/PG/UA/CD60-25



MATERIĀLI:

1. Ģipškartona plāksne Nida
2. Augšējais galvenais profils Nida UA 50
3. Apakšējais nesošais profils Nida CD 60
4. Profils Nida UD 27
5. Vitņots stienis, ø 8mm, ar uzgriežņiem un paplāksnēm
6. Krustveida savienotājs Nida UA50-CD60



PIEKARAMO GRIESTU SISTĒMA AR DIVU LĪMEŅU KRUSTVEIDA NESOŠO KONSTRUKCIJU NIDA UA50 / NIDA CD60

TEHNISKIE PARAMETRI

Sistēmas tips Nida Griesti	Režģa konstrukcija						Ģipša plākšņu apšuvums	Minimālais piekāršanas augstums	Būves svars 1 m²	Ugunsizturības klase	Tīrcienizturība ²⁾	
	Nida profila tips	Krustveida savienotājs Nida	Strope - vitņots stienis (ø)	Maksimālais Nida UA50 galveno profilu atstatums ¹⁾	Maksimālais Nida CD60 nesošo profilu atstatums	Maksimālais Nida stropju atstatums						
			[mm]	[mm]	[mm]	[mm]						
DK/PG/UA/CD60-12,5/Expert	UA50/CD60	LK UA50-CD60	8	1500	400	1750	Expert	12,5	222,5	10,9	-	1A
DK/PG/UA/CD60-12,5/Ūdens ³⁾	UA50/CD60	LK UA50-CD60	8	1500	400	1750	Ūdens	12,5	222,5	11,4	-	1A
DK/PG/UA/CD60-12,5/Uguns+	UA50/CD60	LK UA50-CD60	8	1500	400	1750	Uguns Plus	12,5	222,5	12,7	-	1A
DK/PG/UA/CD60-12,5/ŪdensUguns+	UA50/CD60	LK UA50-CD60	8	1500	400	1750	Ūdens Uguns Plus	12,5	222,5	12,7	-	1A
DK/PG/UA/CD60-12,5/Cietā	UA50/CD60	LK UA50-CD60	8	1100	400	1200	Cietā	12,5	222,5	15,5	-	1A
DK/PG/UA/CD60-12,5/Hydro	UA50/CD60	LK UA50-CD60	8	1100	400	1200	Hydro	12,5	222,5	13,5	-	1A
DK/PG/UA/CD60-25/Expert	UA50/CD60	LK UA50-CD60	8	1100	400	1200	Expert	2x12,5	235	19,1	-	1A
DK/PG/UA/CD60-25/Ūdens ³⁾	UA50/CD60	LK UA50-CD60	8	1100	400	1200	Ūdens	2x12,5	235	20,1	-	1A
DK/PG/UA/CD60-25/Uguns+	UA50/CD60	LK UA50-CD60	8	1100	400	1200	Uguns Plus	2x12,5	235	22,7	-	1A
DK/PG/UA/CD60-25/ŪdensUguns+	UA50/CD60	LK UA50-CD60	8	1100	400	1200	Ūdens Uguns Plus	2x12,5	235	22,7	-	1A
DK/PG/UA/CD60-25/Cietā	UA50/CD60	LK UA50-CD60	8	1100	400	1200	Cietā	2x12,5	235	28,3	-	1A
DK/PG/UA/CD60-25/Hydro	UA50/CD60	LK UA50-CD60	8	1100	400	1200	Hydro	2x12,5	235	24,3	-	1A

¹⁾ Gadījumā, ja tiek izmantotas citas galvenā profila un stropes elementu konfigurācijas, skatiet tabulu 566. lappusē.²⁾ Saskaņā ar tehniskā atzinuma ITB 01060/12/R34NK I daļu un II daļu.³⁾ Telpās ar relatīvo gaisa mitrumu līdz 85 % stūra sekcijās pret intensīvu ūdens iedarbību ieteicams izmantot Nida Hydro ģipša šķiedru plāksnes (horizontālām un vertikālām virsmām vannas, dušas utt. zonās).

MATERIĀLU PATĒRIŅŠ UZ 1M² PIEKARAMO GRIESTU W SISTĒMĀ NIDA GRIESTI

Materiāla nosaukums	Mērv.	Sistēmas tips Nida Griesti												
		DK/PG/UA/ CD60-12,5/ Expert	DK/PG/UA/ CD60-12,5/ Ūdens	DK/PG/UA/ CD60-12,5/ Uguns+	DK/PG/UA/ CD60-12,5/ ŪdensUguns+	DK/PG/UA/ CD60-12,5/ Cietā	DK/PG/UA/ CD60-12,5/ Hydro	DK/PG/UA/ CD60-25/ Expert	DK/PG/UA/ CD60-25/ Uguns+	DK/PG/UA/ CD60-25/ ŪdensUguns+	DK/PG/UA/ CD60-25/ Cietā	DK/PG/UA/ CD60-25/ Hydro		
		Materiāla patēriņš uz 1 m²												
Plāksne Nida Expert 12,5 mm	m²	1,0	-	-	-	-	2,0	-	-	-	-	-	-	
Plāksne Nida Ūdens 12,5 mm	m²	-	1,0	-	-	-	-	2,0	-	-	-	-	-	
Plāksne Nida Uguns Plus 12,5 mm	m²	-	-	1,0	-	-	-	-	2,0	-	-	-	-	
Plāksne Nida Ūdens Uguns Plus 12,5 mm	m²	-	-	-	1,0	-	-	-	-	2,0	-	-	-	
Plāksne Nida Cietā 12,5 mm	m²	-	-	-	-	1,0	-	-	-	-	2,0	-	-	
Plāksne Nida Hydro 12,5 mm	m²	-	-	-	-	-	1,0	-	-	-	-	2,0	-	
Profils Nida CD60	tek.m	2,6	2,6	2,6	2,6	2,6	2,6	2,6	2,6	2,6	2,6	2,6	2,6	
Profils Nida UD27	tek.m	0,6	0,6	0,6	0,6	0,6	0,6	0,6	0,6	0,6	0,6	0,6	0,6	
Profils Nida UA50	tek.m	1,0	1,0	1,0	1,0	1,0	1,0	1,0	1,0	1,0	1,0	1,0	1,0	
Cinkots Tērauda vitņots stienis, ø 8mm	tek.m	0,9	0,9	0,9	0,9	0,9	0,9	0,9	0,9	0,9	0,9	0,9	0,9	
Cinkots Tērauda uzgrieznis, ø 8mm	gab.	2,7	2,7	2,7	2,7	2,7	2,7	2,7	2,7	2,7	2,7	2,7	2,7	
Cinkota Tērauda paplāksne stienim, ø 8mm	gab.	1,8	1,8	1,8	1,8	1,8	1,8	1,8	1,8	1,8	1,8	1,8	1,8	
Krustveida savienotājs Nida UA50-CD60	gab.	2,6	2,6	2,6	2,6	2,6	2,6	2,6	2,6	2,6	2,6	2,6	2,6	
Gareniskais savienotājs Nida LW60	gab.	0,9	0,9	0,9	0,9	0,9	0,9	0,9	0,9	0,9	0,9	0,9	0,9	
Tērauda izplešanās uzdeva vitņotajam stienim, ø 8 mm	gab.	0,9	0,9	0,9	0,9	0,9	0,9	0,9	0,9	0,9	0,9	0,9	0,9	
Tērauda enkurošanas elements ⁴⁾	gab.	0,9	0,9	0,9	0,9	0,9	0,9	0,9	0,9	0,9	0,9	0,9	0,9	
Pašurbošās skrūves Nida 3,5x25 mm	gab.	18,0	18,0	18,0	18,0	-	-	6,0	6,0	6,0	6,0	-	-	
Pašurbošās skrūves Nida 3,5x35 mm	gab.	-	-	-	-	-	-	18,0	18,0	18,0	18,0	-	-	
Pašurbošās skrūves Nida Cietā 35 (3,9x35 mm)	gab.	-	-	-	-	18,0	-	-	-	-	-	24,0	-	
Pašurbošās skrūves Nida Hydro C4 3,5x25 mm	gab.	-	-	-	-	-	18,0	-	-	-	-	-	6,0	
Pašurbošās skrūves Nida Hydro C4 3,5x41 mm	gab.	-	-	-	-	-	-	-	-	-	-	-	18,0	
Limente šuvēm Nida	tek.m	1,4	1,4	1,4	1,4	1,4	1,4	1,4	1,4	1,4	1,4	1,4	1,4	
Ģipša špaktele Nida Start	kg	0,3	0,3	0,3	0,3	-	-	0,6	0,6	0,6	0,6	-	-	
Ģipša špaktele Nida Finisz	kg	0,1	0,1	0,1	0,1	-	-	0,1	0,1	0,1	0,1	-	-	
Gatavā špaktele/masa Nida Hydromix ⁵⁾	kg	-	-	-	-	0,4	0,4	-	-	-	-	0,8	0,8	
Minerālvate ⁶⁾	m²	1,0	1,0	1,0	1,0	1,0	1,0	1,0	1,0	1,0	1,0	1,0	1,0	

⁴⁾ Enkurošanas elementa tips jāizvēlas individuāli, ņemot vērā griestu konstrukcijas tipu un kopējo būves svaru.⁵⁾ Izmantojot ģipša šķiedru plāksnes Nida Cietā, kā alternatīvu varat izmantot arī Nida Planfix Fresh ģipša špakteļi.⁶⁾ Pielietojums atbilstoši prasībām.

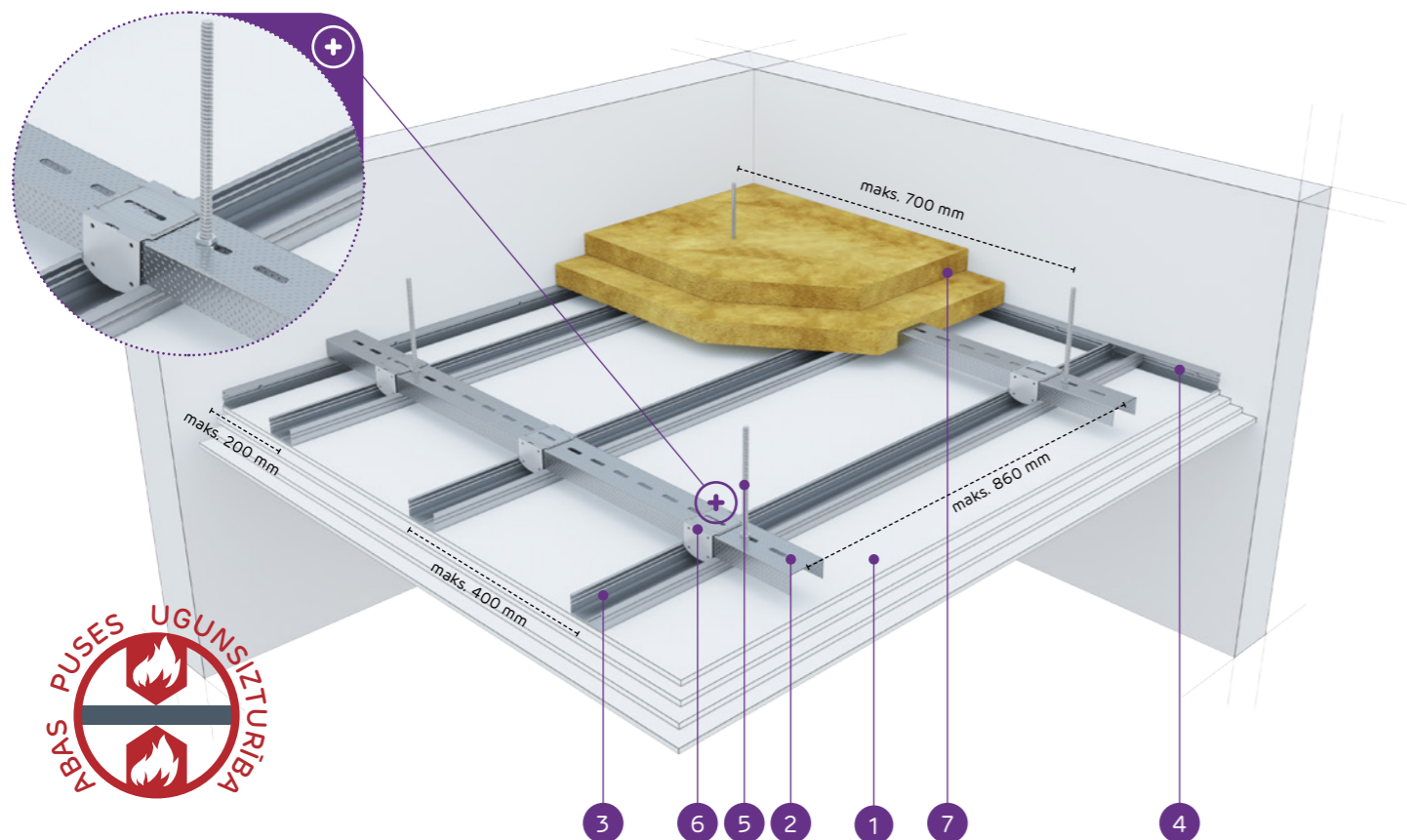
Patēriņa standartos nav ņemti vērā materiālie zaudējumi.

nida Griesti

Ugunsizturības
klase:
(R)EI120Maksimālā
apdares
slodze:
2,5 kg/m²Minimālais
piekāršanas
augstums:
300 mmBūves
svars 1m²:
62,5 kgSaistītā
dokumenta
numurs:
EN 13964:2004+A1Ekspluatācijas īpašību deklarācija:
DoP/Ceiling System/0038/15.11.2016

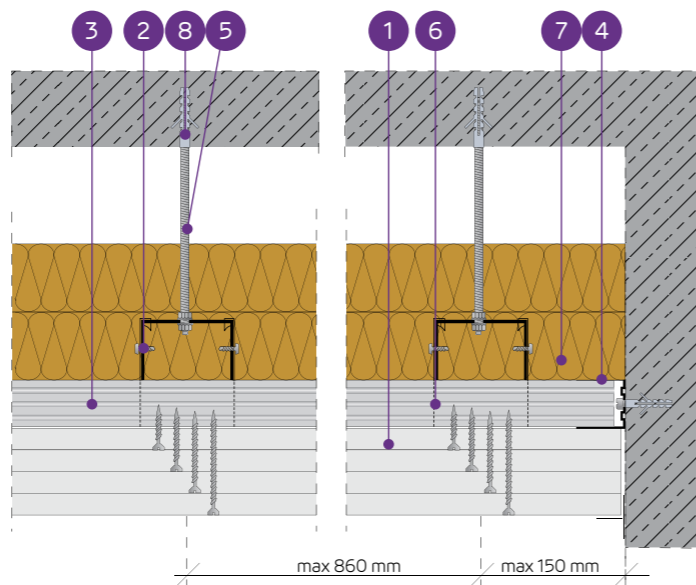
SISTĒMAS:

DK/PG/UA/CD60-60/MW; DK/PG/UA/CD60-60/MW



MATERIĀLI:

1. Ģipškartona plāksne Nida
2. Augšējais galvenais profils Nida UA 50
3. Apakšējais nesošais profils Nida CD 60
4. Profils Nida UD 27
5. Viņņots stienis, ø 8mm, ar uzgriežņiem un paplāksnēm
6. Krustveida savienotājs Nida UA50-CD60
7. Izolācijas materiāls minerālvate
8. Tērauda enkurskrūve



PIEKARAMO GRIESTU SISTĒMA AR DIVU LĪMEŅU KRUSTVEIDA NESOŠO KONSTRUKCIJU NIDA UA50 / NIDA CD60 - UGUNSIKTURĪBA NO ABĀM PUSĒM

TEHNISKIE PARAMETRI

Sistēmas tips Nida Griesti	Nida profila tips	Režģa konstrukcija			Ģipša plāksņu apšuvums	Tirdzniecības nosaukums	Biezums	Izolācijas materiāls			Minimālais piekāršanas augstums	Būves svars 1 m ²	Ugunsizturības klase ¹⁾	Maksimālā slodze	Triecienizturība ²⁾	Īpašā sistēma
		Maksimālais Nida CD60 galveno profilu atstatums [mm]	Maksimālais Nida CD60 nesošo profilu atstatums [mm]	Maksimālais stropju atstatums (viņņots stienis, ø8) [mm]				Minerālvate	Biezums	Blīvums						
DK/PG/UA/CD60-60/MW/Uguns+	UAR50/ CD60	800	400	700	Uguns Plus	4x15,0	akmens	2x50	25	300	62,5	(R)EI120 ³⁾	2,5	1A	•	
DK/PG/UA/CD60-60/MW/ŪdensUguns+	UAR50/ CD60	800	400	700	Ūdens Uguns Plus	4x15,0	akmens	2x50	25	300	62,5	(R)EI120 ³⁾	2,5	1A	•	

¹⁾ Ekspluatācijas īpašību deklarācija (EiD) - DoP/Ceiling System/0038/15.11.2016, Ugunsdrošības klasifikācija ITB 1060.3.3/14/R82NZP.²⁾ Saskaņā ar tehniskā atzinuma ITB 01060/12/R34NK I daļu un II daļu.³⁾ Ugunsizturības klase - atbilst nosacījumiem, ugunij iedarbojoties no augšas un apakšas.MATERIĀLU PATĒRIŅŠ UZ 1M² PIEKARAMO GRIESTU W SISTĒMĀ NIDA GRIESTI

Materiāla nosaukums	Mērv.	Sistēmas tips Nida Griesti	
		DK/PG/UA/CD60-60/MW/Uguns+	DK/PG/UA/CD60-60/MW/ŪdensUguns+
Materiāla patēriņš uz 1 m ²			
Plāksne Nida Uguns Plus 15 mm	m ²	4,0	-
Plāksne Nida Ūdens Uguns Plus 15 mm	m ²	-	4,0
Profils Nida UA50	tek.m	1,3	1,3
Profils Nida CD60	tek.m	2,5	2,5
Profils Nida UD27	tek.m	0,6	0,6
Viņņots stienis, ø 8mm ⁴⁾	tek.m	2,0	2,0
Tērauda uzgrieznis, ø 8 mm	gab.	8,0	8,0
Tērauda paplāksne, ø 8 mm	gab.	8,0	8,0
Krustveida savienotājs Nida UA50-CD60	gab.	3,4	3,4
Gareniskais savienotājs Nida LW60	gab.	0,9	0,9
Tērauda enkurskrūve, ø 8 mm ⁵⁾	gab.	1,8	1,8
Pašurbjošās skrūves Nida 3,5x25 mm	gab.	6,0	6,0
Pašurbjošās skrūves Nida 3,5x45 mm	gab.	6,0	6,0
Pašurbjošās skrūves Nida 3,5x55 mm	gab.	6,0	6,0
Pašurbjošās skrūves Nida 4,2x70 mm	gab.	18,0	18,0
Limlente šuvēm Nida	tek.m	1,4	1,4
Ģipša špaktele Nida Start	kg	1,2	1,2
Ģipša špaktele Nida Finisz	kg	0,1	0,1
Minerālvate ⁶⁾	m ²	2,0	2,0

⁴⁾ Aprēķinam pieņemts piekāršanas augstums, kas vienāds ar 500 mm.⁵⁾ Enkurošanas elementa tips jāizvēlas individuāli, ņemot vērā griestu konstrukcijas tipu un kopējo būves svaru.⁶⁾ Akmens šķiedras minerālvate ar minimālo biezumu 2x50 mm un minimālo kopējo blīvumu 25 kg/m³.

Patēriņa standartos nav ņemti vērā materiālie zaudējumi.

NESOŠĀS KONSTRUKCIJAS IZKĀRTOJUMA ATLASĒS TABULAS NIDA GRIESTI SISTĒMĀ ATTIECĪBĀ UZ PIEĻAUJAMO SLODZI

PIEKARAMO GRIESTU SISTĒMA AR DIVU LĪMEŅU KRUSTVEIDA NESOŠO KONSTRUKCIJU NIDA CD60

NIDA GRIESTI - DIVU LĪMEŅU KRUSTVEIDA REŽĢIS (NESOŠĀS KONSTRUKCIJAS ATSTARPES IK PA 400 MM)

Pieļaujamo slodžu salīdzinošā tabula [kg/m²]Piekares: Nida WP60 ¹⁾, Nida ES60 ²⁾, Nida EL60 ³⁾, Nida WON60 ⁴⁾, Nida WO60 ⁵⁾

Stropju atstatums [m]	Pieļaujamo slodžu salīdzinošā tabula [kg/m ²]														
	1,20	1,15	1,10	1,05	1,00	0,95	0,90	0,85	0,80	0,75	0,70	0,65	0,60	0,55	0,50
1,20	30	27	25	23	21	20	19	18	17	16	15	14	14	13	12
1,15	33	30	28	26	24	22	21	20	19	18	17	16	15	15	14
1,10	38	34	31	29	27	25	23	22	21	20	19	18	17	16	16
1,05	42	38	35	33	30	28	26	25	24	22	21	20	19	18	18
1,00	48	44	40	37	34	32	30	28	27	25	24	23	22	21	20
0,95	55	50	46	42	39	36	34	32	30	29	27	26	25	24	23
0,90	63	57	52	48	45	42	39	37	35	33	31	30	29	27	26
0,85	73	66	61	56	52	48	45	43	40	38	36	35	33	32	30
0,80	85	77	71	65	60	56	53	50	47	45	42	40	38	37	35
0,75	99	90	82	76	70	66	62	58	55	52	49	47	45	43	41
0,70	100	96	88	81	75	70	66	62	59	56	53	50	48	46	44
0,65	100	100	95	87	81	76	71	67	63	60	57	54	52	49	47
0,60	100	100	100	95	88	82	77	72	68	65	62	59	56	54	51
0,55	100	100	100	100	96	90	84	79	75	71	67	64	61	58	56
0,50	100	100	100	100	100	99	92	87	82	78	74	70	67	64	62

Galveno profilu atstatums [m]
Profils Nida CD60 ar nominālo biezumu 0,55 mm un toleranci +/- 0,06 mm

PIEKARAMO GRIESTU SISTĒMA AR DIVU LĪMEŅU KRUSTVEIDA NESOŠO KONSTRUKCIJU NIDA CD60

NIDA GRIESTI - DIVU LĪMEŅU KRUSTVEIDA REŽĢIS (NESOŠĀS KONSTRUKCIJAS ATSTARPES IK PA 500 MM)

Pieļaujamo slodžu salīdzinošā tabula [kg/m²]Piekares: Nida WP60 ¹⁾, Nida ES60 ²⁾, Nida EL60 ³⁾, Nida WON60 ⁴⁾, Nida WO60 ⁵⁾

Stropju atstatums [m]	Pieļaujamo slodžu salīdzinošā tabula [kg/m ²]														
	1,20	1,15	1,10	1,05	1,00	0,95	0,90	0,85	0,80	0,75	0,70	0,65	0,60	0,55	0,50
1,20	27	25	23	21	19	18	17	16	15	14	14	13	12	12	11
1,15	30	28	25	23	22	20	19	18	17	16	15	14	14	13	13
1,10	34	31	28	26	24	23	21	20	19	18	17	16	15	15	14
1,05	38	35	32	29	27	26	24	23	21	20	19	18	17	17	16
1,00	43	39	36	33	31	29	27	25	24	23	22	21	20	19	18
0,95	49	45	41	38	35	33	31	29	27	26	25	23	22	21	21
0,90	56	51	47	43	40	38	35	33	31	30	28	27	26	25	24
0,85	65	59	54	50	46	43	41	38	36	34	33	31	30	28	27
0,80	74	67	62	57	53	49	46	4	41	39	37	35	34	32	31
0,75	79	72	66	61	56	53	49	46	44	41	39	38	36	34	33
0,70	84	77	70	65	60	56	53	50	47	44	42	40	38	37	35
0,65	91	83	76	70	65	61	57	54	51	48	45	43	41	40	38
0,60	99	90	82	76	70	66	62	58	55	52	49	47	45	43	41
0,55	100	98	90	83	77	72	67	63	60	57	54	51	49	47	45
0,50	100	100	99	91	84	79	74	70	66	62	59	56	54	51	49

Galveno profilu atstatums [m]
Profils Nida CD60 ar nominālo biezumu 0,55 mm un toleranci +/- 0,06 mm

PIEKARAMO GRIESTU SISTĒMA AR VIENA LĪMEŅA KRUSTVEIDA NESOŠO KONSTRUKCIJU NIDA CD60

NIDA GRIESTI - PIEKARAMIE, VIENA LĪMEŅA, KRUSTVEIDA

Pieļaujamo slodžu salīdzinošā tabula [kg/m²]Piekares: Nida WP60 ¹⁾, Nida ES60 ²⁾, Nida EL60 ³⁾, Nida WON60 ⁴⁾, Nida WO60 ⁵⁾

Stropju atstatums [m]	1 x g-k		2 x g-k		3 x g-k un vairāk									
	1,20	1,15	1,10	1,05	1,00	0,95	0,90	0,85	0,80	0,75	0,70	0,65	0,60	0,55
1,20	23	23	25	25	30	30								
1,15	26	26	28	28	34	34								
1,10	29	29	32	32	39	39								
1,05	34	34	37	37	45	45								
1,00	37	37	40	40	49	49								
0,95	39	39	42	42	52	52								
0,90	41	41	45	45	54	54								
0,85	44	44	47	47	58	58								
0,80	46	46	50	50	61	61								
0,75	49	49	53	53	65	65								
0,70	53	53	57	57	70	70								
0,65	57	57	62	62	75	75								
0,60	62	62	67	67	82	82								
0,55	67	67	73	73	89	89								
0,50	74	74	80	80	98	98								

Nesošo profilu atstatums [m]
Profils Nida CD60 ar nominālo biezumu 0,55 mm un toleranci +/- 0,06 mm

PIEKARAMO GRIESTU SISTĒMA AR NESOŠO KONSTRUKCIJU NIDA CD60

NIDA GRIESTI - PIEKARAMIE, VIENA LĪMEŅA, PARALĒLIE

Pieļaujamo slodžu salīdzinošā tabula [kg/m²]Piekares: Nida WP60 ¹⁾, Nida ES60 ²⁾, Nida EL60 ³⁾, Nida WON60 ⁴⁾, Nida WO60 ⁵⁾

Stropju atstatums [m]	1 x g-k		2 x g-k		3 x g-k un vairāk									
	1,20	1,15	1,10	1,05	1,00	0,95	0,90	0,85	0,80	0,75	0,70	0,65	0,60	0,55
1,20	60	48	65	52	80	64								
1,15	63	50	68	54	83	67								
1,10	66	53	71	57	87	70								
1,05	69	55	75	60	91	73								
1,00	72	58	78	63	96	77								
0,95	76	61	82	66	100	81								
0,90	80	64	87	70	100	85								
0,85	85	68	92	74	100	90								
0,80	91	72	98	78	100	96								
0,75	97	77	100	83	100	100								
0,70	100	83	100	89	100	100								
0,65	100	89	100	96	100	100								
0,60	100	97	100	100	100	100								
0,55	100	100	100	100	100	100								
0,50	100	100	100	100	100	100								

Nesošo profilu atstatums [m]
Profils Nida CD60 ar nominālo biezumu 0,55 mm un toleranci +/- 0,06 mm

GRIESTU SEGUMU SISTĒMA AR CEPURU PROFILĒM NIDA PK48

NIDA GRIESTI - PIEKARAMIE, VIENA LĪMEŅA, PARALĒLIE

Pieļaujamo slodžu salīdzinošā tabula [kg/m²]

Piekares: dibēji/iedzītņi (izvēle atkarībā no slodzes)

Stropju atstatums [m]	1 x g-k		2 x g-k		3 x g-k un vairāk									
	1,20	1,15	1,10	1,05	1,00	0,95	0,90	0,85	0,80	0,75	0,70	0,65	0,60	0,55
1,20	30	24	33	26	40	32								
1,15	34	27	37	30	45	36								
1,10	39	31	42	34	52	41								
1,05	45	36	49	39	60	48								
1,00	52	42	56	45	69	55								
0,95	61	49	66	53	80	64								
0,90	66	53	72	57	88	70								
0,85	70	56	76	61	93	74								
0,80	75	60	80	64	98	79								
0,75	79	64	86	69	100	84								
0,70	85	68	92	74	100	90								
0,65	92	73	99	79	100	97								
0,60	99	79	100	86	100	100								
0,55	100	87	100	94	100	100								
0,50	100	95	100	100	100	100								

Nesošo profilu atstatums [m]
Cepures profils Nida 15x48 ar nominālo biezumu 0,55 mm un toleranci +/- 0,06 mm¹⁾ Mansarda piekare Nida WP60.²⁾ Stiprinājuma elements Nida ES60.³⁾ Stiprinājuma elements elastīgais Nida EL60.⁴⁾ Rotējošā piekare ar noniju Nida WON60.⁵⁾ Rotējoši stiprināmā piekare Nida WO60¹⁾ Mansarda piekare Nida WP60.²⁾ Stiprinājuma elements Nida ES60.³⁾ Stiprinājuma elements elastīgais Nida EL60.⁴⁾ Rotējošā piekare ar noniju Nida WON60.⁵⁾ Rotējoši stiprināmā piekare Nida WO60

PIEKARAMO GRIESTU SISTĒMA AR DIVU LĪMEŅU KRUSTVEIDA NESOŠO KONSTRUKCIJU NIDA MF

NIDA GRIESTI MFC DIVU LĪMEŅU KRUSTVEIDA, ANĢĻU (NESOŠĀS KONSTRUKCIJAS ATSTARPES IK PA 400 MM)

Pieļaujamo slodžu salīdzinošā tabula [kg/m²]
Piekares: MFC2330

Stropju atstatums [m]	1,20	73	67	61	56	52	49	46	43	41	39	37	35	33	32	31
	1,15	82	74	68	63	59	55	51	48	46	43	41	39	37	36	34
	1,10	92	84	77	71	66	61	57	54	51	48	46	44	42	40	38
	1,05	100	94	86	80	74	69	65	61	58	55	52	49	47	45	43
	1,00	100	100	98	90	84	78	74	69	65	62	59	56	53	51	49
	0,95	100	100	100	100	96	89	84	79	75	71	67	64	61	58	56
	0,90	100	100	100	100	100	100	96	91	86	81	77	73	70	67	64
	0,85	100	100	100	100	100	100	100	100	99	94	89	85	81	77	74
	0,80	100	100	100	100	100	100	100	100	100	95	90	86	82	79	79
	0,75	100	100	100	100	100	100	100	100	100	99	94	90	86	82	82
	0,70	100	100	100	100	100	100	100	100	100	99	94	90	86	82	82
	0,65	100	100	100	100	100	100	100	100	100	99	94	90	86	82	82
	0,60	100	100	100	100	100	100	100	100	100	99	94	90	86	82	82
	0,55	100	100	100	100	100	100	100	100	100	99	94	90	86	82	82
	0,50	100	100	100	100	100	100	100	100	100	99	94	90	86	82	82
		0,50	0,55	0,60	0,65	0,70	0,75	0,80	0,85	0,90	0,95	1,00	1,05	1,10	1,15	1,20

Galveno profilu atstatums [m]
Profils MFCP44 ar nominālo biezumu 0,80 mm un toleranci +/- 0,06 mm

PIEKARAMO GRIESTU SISTĒMA AR DIVU LĪMEŅU KRUSTVEIDA NESOŠO KONSTRUKCIJU NIDA MF

NIDA GRIESTI MFC DIVU LĪMEŅU KRUSTVEIDA, ANĢĻU (NESOŠĀS KONSTRUKCIJAS ATSTARPES IK PA 500 MM)

Pieļaujamo slodžu salīdzinošā tabula [kg/m²]
Piekares: MFC2330

Stropju atstatums [m]	1,20	67	61	56	51	48	45	42	39	37	35	33	32	30	29	28
	1,15	75	68	62	57	53	50	47	44	41	39	37	36	34	32	31
	1,10	83	76	70	64	60	56	52	49	46	44	42	40	38	36	35
	1,05	94	85	78	72	67	63	59	55	52	49	47	45	43	41	39
	1,00	100	97	89	82	76	71	66	62	59	56	53	51	48	46	44
	0,95	100	100	100	93	86	81	76	71	67	64	60	58	55	53	50
	0,90	100	100	100	100	96	90	84	79	75	71	67	64	61	59	56
	0,85	100	100	100	100	100	95	89	84	79	75	71	68	65	62	59
	0,80	100	100	100	100	100	100	95	89	84	80	76	72	69	66	63
	0,75	100	100	100	100	100	100	99	93	88	83	79	75	72	69	66
	0,70	100	100	100	100	100	100	99	93	88	83	79	75	72	69	66
	0,65	100	100	100	100	100	100	99	93	88	83	79	75	72	69	66
	0,60	100	100	100	100	100	100	99	93	88	83	79	75	72	69	66
	0,55	100	100	100	100	100	100	99	93	88	83	79	75	72	69	66
	0,50	100	100	100	100	100	100	99	93	88	83	79	75	72	69	66
		0,50	0,55	0,60	0,65	0,70	0,75	0,80	0,85	0,90	0,95	1,00	1,05	1,10	1,15	1,20

Galveno profilu atstatums [m]
Profils MFCP44 ar nominālo biezumu 0,80 mm un toleranci +/- 0,06 mm

DIVU LĪMEŅU KRUSTVEIDA PIEKARAMO GRIESTU SISTĒMA AR KONSTRUKCIJU UA50 / CD60

NIDA GRIESTI UA50/CD60 (FIKSĒTS ATTĀLUMS STARP NESOŠAJIEM PROFILIEM 400 MM) - STROPES VEIDOTAS NO VĪŅŅOTIEM STIENĪEM, Ø 8,0 MM

Pieļaujamo slodžu salīdzinošā tabula [kg/m²]

Stropju atstatums (vītņoti stieņi) [m]	2,60	1-15	-	-	-	-	-	-	-	-	-	-	-	-	-	-
	2,55	1-15	-	-	-	-	-	-	-	-	-	-	-	-	-	-
	2,50	1-15	-	-	-	-	-	-	-	-	-	-	-	-	-	-
	2,45	1-15	1-15	-	-	-	-	-	-	-	-	-	-	-	-	-
	2,40	1-15	1-15	-	-	-	-	-	-	-	-	-	-	-	-	-
	2,35	1-15	1-15	-	-	-	-	-	-	-	-	-	-	-	-	-
	2,30	1-15	1-15	1-15	-	-	-	-	-	-	-	-	-	-	-	-
	2,25	1-15	1-15	1-15	-	-	-	-	-	-	-	-	-	-	-	-
	2,20	1-15	1-15	1-15	1-15	-	-	-	-	-	-	-	-	-	-	-
	2,15	1-15	1-15	1-15	1-15	1-15	-	-	-	-	-	-	-	-	-	-
	2,10	1-15	1-15	1-15	1-15	1-15	-	-	-	-	-	-	-	-	-	-
	2,05	15-30	1-15	1-15	1-15	1-15	1-15	-	-	-	-	-	-	-	-	-
	2,00	15-30	1-15	1-15	1-15	1-15	1-15	1-15	-	-	-	-	-	-	-	-
	1,95	15-30	15-30	1-15	1-15	1-15	1-15	1-15	1-15	-	-	-	-	-	-	-
	1,90	15-30	15-30	1-15	1-15	1-15	1-15	1-15	1-15	1-15	-	-	-	-	-	-
	1,85	15-30	15-30	15-30	1-15	1-15	1-15	1-15	1-15	1-15	1-15	-	-	-	-	-
	1,80	15-30	15-30	15-30	1-15	1-15	1-15	1-15	1-15	1-15	1-15	1-15	-	-	-	-
	1,75	15-30	15-30	15-30	1-15	1-15	1-15	1-15	1-15	1-15	1-15	1-15	1-15	-	-	-
	1,70	15-30	15-30	15-30	1-15	1-15	1-15	1-15	1-15	1-15	1-15	1-15	1-15	1-15	-	-
	1,65	15-30	15-30	15-30	15-30	1-15	1-15	1-15	1-15	1-15	1-15	1-15	1-15	1-15	1-15	-
1,60	30-50	15-30	15-30	15-30	1-15	1-15	1-15	1-15	1-15	1-15	1-15	1-15	1-15	1-15	-	
1,55	30-50	15-30	15-30	15-30	1-15	1-15	1-15	1-15	1-15	1-15	1-15	1-15	1-15	1-15	-	
1,50	30-50	15-30	15-30	15-30	1-15	1-15	1-15	1-15	1-15	1-15	1-15	1-15	1-15	1-15	-	
1,45	30-50	15-30	15-30	15-30	15-30	1-15	1-15	1-15	1-15	1-15	1-15	1-15	1-15	1-15	-	
1,40	30-50	15-30	15-30	15-30	15-30	1-15	1-15	1-15	1-15	1-15	1-15	1-15	1-15	1-15	-	
1,35	30-50	15-30	15-30	15-30	15-30	1-15	1-15	1-15	1-15	1-15	1-15	1-15	1-15	1-15	-	
1,30	30-50	30-50	15-30	15-30	15-30	15-30	1-15	1-15	1-15	1-15	1-15	1-15	1-15	1-15	-	
1,25	30-50	30-50	15-30	15-30	15-30	15-30	1-15	1-15	1-15	1-15	1-15	1-15	1-15	1-15	-	
1,20	30-50	30-50	15-30	15-30	15-30	15-30	15-30	1-15	1-15	1-15	1-15	1-15	1-15	1-15	-	
1,15	30-50	30-50	15-30	15-30	15-30	15-30	15-30	1-15	1-15	1-15	1-15	1-15	1-15	1-15	-	
1,10	30-50	30-50	30-50	15-30	15-30	15-30	15-30	1-15	1-15	1-15	1-15	1-15	1-15	1-15	-	
1,05	30-50	30-50	30-50	15-30	15-30	15-30	15-30	1-15	1-15	1-15	1-15	1-15	1-15	1-15	-	
1,00	30-50	30-50	30-50	30-50	15-30	15-30	15-30	1-15	1-15	1-15	1-15	1-15	1-15	1-15	-	
0,95	30-50	30-50	30-50	30-50	15-30	15-30	15-30	1-15	1-15	1-15	1-15	1-15	1-15	1-15	-	
0,90	30-50	30-50	30-50	30-50	15-30	15-30	15-30	1-15	1-15	1-15	1-15	1-15	1-15	1-15	-	
0,85	30-50	30-50	30-50	30-50	15-30	15-30	15-30	1-15	1-15	1-15	1-15	1-15	1-15	1-15	-	
	0,50	0,60	0,70	0,80	0,90	1,00	1,10	1,20	1,30	1,40	1,50					

Nida UA50 galveno profilu atstatums [m]