



nida Mansards

MANSARDA APBŪVE

Nida ģipškartona plāksnes ir ideāls apdares materiāls mansardam, jo tās ļauj apslēpt jumta kopnes konstrukciju un nostiprināt izolācijas materiālu telpā starp spārēm.

Vienģimenes māju gadījumā tiek izmantotas ģipškartona plākšņu sistēmas bez ugunsizturības prasībām, izmantojot 12,5 mm Nida Expert plāksnes, veidojot vienkāršu vai dubultu Mansarda režģa pārsegu. Ja mansards atrodas daudzģimeņu vai sabiedriskajās ēkās, ir obligāti jāizmanto sistēmas ar ugunsizturības

klasi vismaz 30 min ((R) EI30), nodrošinot jumta kopnes Koka konstrukcijas ugunsdrošību. Šajā gadījumā ir obligāti jāizmanto ugunsizturīgās Nida Uguns Pluss plāksnes ar minimālo biezumu 15 mm.

nida Mansards MANSARDA APBŪVES SISTĒMA



Lappuse	Sistēmas nosaukums Nida Mansards	Ģipša plākšņu apšuvums			Izolācijas materiāls		Siltuma caurlaidības koeficients ^{1)U} [W/m²·xK]	Minimālais piekāršanas augstums [mm]	Būves svars ²⁾ [kg]	Ugunsizturības klase ³⁾ [min.]	Īpašā sistēma
		Nida	Biezums [mm]	Apzīmējums sask. ar standartu	Biezums [mm]	Blīvums [kg/m³]					
MANSARDA APBŪVES SISTĒMA AR PROFILIEM NIDA CD60 PARALĒLĀ SISTĒMĀ UN AR MANSARDA PIEKĀRĒM NIDA WP60											
752	WP/CD/12,5/Expert	Expert	12,5	A	150	10	0,22	43	11,0	-	-
752	WP/CD/12,5/Ūdens	Ūdens	12,5	H2	150	10	0,22	43	11,0	-	-
752	WP/CD/12,5/Uguns+	Uguns Pluss	12,5	DF	150	10	0,22	43	13,0	(R)EI15	-
752	WP/CD/12,5/ŪdensUguns+	Ūdens Uguns Pluss	12,5	DFH2	150	10	0,22	43	13,0	(R)EI15	-
752	WP/CD/12,5/Cietā	Cietā	12,5	DEFH1IR	150	10	0,22	43	15,0	(R)EI15	●
752	WP/CD/12,5/Hydro	Hydro	12,5	GMFH1I	150	10	0,22	43	13,0	(R)EI15	●
752	WP/CD/15/Uguns+	Uguns Pluss	15,0	DF	150	10	0,22	46	16,0	(R)EI30	-
752	WP/CD/15/Cietā	Cietā	15,0	DEFH1IR	150	10	0,22	46	18,0	(R)EI30	●
752	WP/CD/15/Hydro	Hydro	15,0	GMFH1I	150	10	0,22	46	16,0	(R)EI30	●
754	WP/CD/25/Expert	Expert	2x12,5	A	150	10	0,22	56	19,0	-	-
754	WP/CD/25/Ūdens	Ūdens	2x12,5	H2	150	10	0,22	56	20,0	-	-
754	WP/CD/25/Uguns+	Uguns Pluss	2x12,5	DF	150	10	0,22	56	23,0	(R)EI45	-
754	WP/CD/25/ŪdensUguns+	Ūdens Uguns Pluss	2x12,5	DFH2	150	10	0,22	56	23,0	(R)EI45	-
754	WP/CD/25/Cietā	Cietā	2x12,5	DEFH1IR	150	10	0,22	56	28,0	(R)EI45	●
754	WP/CD/25/Hydro	Hydro	2x12,5	GMFH1I	150	10	0,22	56	24,0	(R)EI45	●
754	WP/CD/30/Uguns+	Uguns Pluss	2x15,0	DF	150	10	0,22	61	30,0	(R)EI60	-
754	WP/CD/30/Cietā	Cietā	2x15,0	DEFH1IR	150	10	0,22	61	34,0	(R)EI60	●
754	WP/CD/30/Hydro	Hydro	2x15,0	GMFH1I	150	10	0,22	61	30,0	(R)EI60	●
756	WP/CD/37,5/Uguns+	Uguns Pluss	3x12,5	DF	150	10	0,22	69	33,0	(R)EI60	-
756	WP/CD/37,5/ŪdensUguns+	Ūdens Uguns Pluss	3x12,5	DFH2	150	10	0,22	69	33,0	(R)EI60	-
756	WP/CD/37,5/Cietā	Cietā	3x12,5	DEFH1IR	150	10	0,22	69	42,0	(R)EI60	●
756	WP/CD/37,5/Hydro	Hydro	3x12,5	GMFH1I	150	10	0,22	69	36,0	(R)EI60	●

¹⁾ Minerālvates siltuma caurlaidības koeficients, biez. 200 mm.²⁾ Svarā netiek ņemts vērā izolācijas materiāla svars.³⁾ Ugunsdrošības klasifikācija ITB 1060/11/R31NP, ITB 01060/15/R94NP.

Lappuse	Sistēmas nosaukums Nida Mansards	Ģipša plākšņu apšuvums			Izolācijas materiāls		Siltuma caurlaidības koeficients ^{1)U} [W/m²·xK]	Minimālais piekāršanas augstums [mm]	Būves svars ²⁾ [kg]	Ugunsizturības klase ³⁾ [min.]	Īpašā sistēma
		Nida	Biezums [mm]	Apzīmējums sask. ar standartu	Biezums [mm]	Blīvums [kg/m³]					
MANSARDA APBŪVES SISTĒMA AR PROFILIEM NIDA CD60 PARALĒLĀ SISTĒMĀ UN AR STIPRINĀJUMA ELEMENTIEM NIDA ES60											
758	ES/CD/12,5/Expert	Expert	12,5	A	150	10	0,22	43	11,0	-	-
758	ES/CD/12,5/Ūdens	Ūdens	12,5	H2	150	10	0,22	43	11,0	-	-
758	ES/CD/12,5/Uguns+	Uguns Pluss	12,5	DF	150	10	0,22	43	13,0	(R)EI15	-
758	ES/CD/12,5/ŪdensUguns+	Ūdens Uguns Pluss	12,5	DFH2	150	10	0,22	43	13,0	(R)EI15	-
758	ES/CD/12,5/Cietā	Cietā	12,5	DEFH1IR	150	10	0,22	43	15,0	(R)EI15	●
758	ES/CD/12,5/Hydro	Hydro	12,5	GMFH1I	150	10	0,22	43	13,0	(R)EI15	●
758	ES/CD/15/Uguns+	Uguns Pluss	15,0	DF	150	10	0,22	46	16,0	(R)EI30	-
758	ES/CD/15/Cietā	Cietā	15,0	DEFH1IR	150	10	0,22	46	18,0	(R)EI30	●
758	ES/CD/15/Hydro	Hydro	15,0	GMFH1I	150	10	0,22	46	16,0	(R)EI30	●
760	ES/CD/25/Expert	Expert	2x12,5	A	150	10	0,22	56	19,0	-	-
760	ES/CD/25/Ūdens	Ūdens	2x12,5	H2	150	10	0,22	56	20,0	-	-
760	ES/CD/25/Uguns+	Uguns Pluss	2x12,5	DF	150	10	0,22	56	23,0	(R)EI45	-
760	ES/CD/25/ŪdensUguns+	Ūdens Uguns Pluss	2x12,5	DFH2	150	10	0,22	56	23,0	(R)EI45	-
760	ES/CD/25/Cietā	Cietā	2x12,5	DEFH1IR	150	10	0,22	56	28,0	(R)EI45	●
760	ES/CD/25/Hydro	Hydro	2x12,5	GMFH1I	150	10	0,22	56	24,0	(R)EI45	●
760	ES/CD/30/Uguns+	Uguns Pluss	2x15,0	DF	150	10	0,22	61	30,0	(R)EI60	-
760	ES/CD/30/Cietā	Cietā	2x15,0	DEFH1IR	150	10	0,22	61	34,0	(R)EI60	●
760	ES/CD/30/Hydro	Hydro	2x15,0	GMFH1I	150	10	0,22	61	30,0	(R)EI60	●
760	ES/CD/37,5/Uguns+	Uguns Pluss	3x12,5	DF	150	10	0,22	69	33,0	(R)EI60	-
760	ES/CD/37,5/ŪdensUguns+	Ūdens Uguns Pluss	3x12,5	DFH2	150	10	0,22	69	33,0	(R)EI60	-
760	ES/CD/37,5/Cietā	Cietā	3x12,5	DEFH1IR	150	10	0,22	69	42,0	(R)EI60	●
760	ES/CD/37,5/Hydro	Hydro	3x12,5	GMFH1I	150	10	0,22	69	36,0	(R)EI60	●

¹⁾ Minerālvates siltuma caurlaidības koeficients, biez. 200 mm.²⁾ Svarā netiek ņemts vērā izolācijas materiāla svars.³⁾ Ugunsdrošības klasifikācija ITB 1060/11/R31NP, ITB 01060/15/R94NP.



Lappuse	Sistēmas nosaukums Nida Mansards	Ģipša plākšņu apšuvums			Izolācijas materiāls		Siltuma caurlaidības koeficients ^{1)U}	Minimālais piekāršanas augstums	Būves svars ²⁾ 1m ²	Ugunsizturības klase ³⁾	Īpašā sistēma
		Nida	Biezums [mm]	Apzīmējums sask. ar standartu	Biezums [mm]	Blīvums [kg/m ³]					
MANSARDA APBŪVES SISTĒMA AR PROFILIEM NIDA CD60 PARALĒLĀ SISTĒMĀ UN AR ELASTĪGIEM STIPRINĀJUMA ELEMENTIEM NIDA EL60											
762	EL/CD/12,5/Expert	Expert	12,5	A	150	10	0,22	43	11,0	-	-
762	EL/CD/12,5/Ūdens	Ūdens	12,5	H2	150	10	0,22	43	11,0	-	-
762	EL/CD/12,5/Uguns+	Uguns Plus	12,5	DF	150	10	0,22	43	13,0	(R)EI15	-
762	EL/CD/12,5/ŪdensUguns+	Ūdens Uguns Plus	12,5	DFH2	150	10	0,22	43	13,0	(R)EI15	-
762	EL/CD/12,5/Cietā	Cietā	12,5	DEFH1IR	150	10	0,22	43	15,0	(R)EI15	●
762	EL/CD/12,5/Hydro	Hydro	12,5	GMFH1I	150	10	0,22	43	13,0	(R)EI15	●
762	EL/CD/15/Uguns+	Uguns Plus	15,0	DF	150	10	0,22	46	16,0	(R)EI30	-
762	EL/CD/15/Cietā	Cietā	15,0	DEFH1IR	150	10	0,22	46	18,0	(R)EI30	●
762	EL/CD/15/Hydro	Hydro	15,0	GMFH1I	150	10	0,22	46	16,0	(R)EI30	●
764	EL/CD/25/Expert	Expert	2x12,5	A	150	10	0,22	56	19,0	-	-
764	EL/CD/25/Ūdens	Ūdens	2x12,5	H2	150	10	0,22	56	20,0	-	-
764	EL/CD/25/Uguns+	Uguns Plus	2x12,5	DF	150	10	0,22	56	23,0	(R)EI45	-
764	EL/CD/25/ŪdensUguns+	Ūdens Uguns Plus	2x12,5	DFH2	150	10	0,22	56	23,0	(R)EI45	-
764	EL/CD/25/Cietā	Cietā	2x12,5	DEFH1IR	150	10	0,22	56	28,0	(R)EI45	●
764	EL/CD/25/Hydro	Hydro	2x12,5	GMFH1I	150	10	0,22	56	24,0	(R)EI45	●
764	EL/CD/30/Uguns+	Uguns Plus	2x15,0	DF	150	10	0,22	61	30,0	(R)EI60	-
764	EL/CD/30/Cietā	Cietā	2x15,0	DEFH1IR	150	10	0,22	61	34,0	(R)EI60	●
764	EL/CD/30/Hydro	Hydro	2x15,0	GMFH1I	150	10	0,22	61	30,0	(R)EI60	●
764	EL/CD/37,5/Uguns+	Uguns Plus	3x12,5	DF	150	10	0,22	69	33,0	(R)EI60	-
764	EL/CD/37,5/ŪdensUguns+	Ūdens Uguns Plus	3x12,5	DFH2	150	10	0,22	69	33,0	(R)EI60	-
764	EL/CD/37,5/Cietā	Cietā	3x12,5	DEFH1IR	150	10	0,22	69	42,0	(R)EI60	●
764	EL/CD/37,5/Hydro	Hydro	3x12,5	GMFH1I	150	10	0,22	69	36,0	(R)EI60	●

¹⁾ Minerālvates siltuma caurlaidības koeficients, biez. 200 mm.

²⁾ Svarā netiek ņemts vērā izolācijas materiāla svars.

³⁾ Ugunsdrošības klasifikācija ITB 1060/11/R31NP, ITB 01060/15/R94NP.



Lappuse	Sistēmas nosaukums Nida Mansards	Ģipša plākšņu apšuvums			Izolācijas materiāls		Siltuma caurlaidības koeficients ^{1)U}	Minimālais piekāršanas augstums	Būves svars ²⁾ 1m ²	Ugunsizturības klase ³⁾	Īpašā sistēma
		Nida	Biezums [mm]	Apzīmējums sask. ar standartu	Biezums [mm]	Blīvums [kg/m ³]					
MANSARDA APBŪVES SISTĒMA AR CEPURU PROFILIEM NIDA PK48 PARALĒLĀ SISTĒMĀ (TIEŠĀ ENKUROŠANA)											
766	PK/12,5/Expert	Expert	12,5	A	150	10	0,22	28	11,0	-	-
766	PK/12,5/Ūdens	Ūdens	12,5	H2	150	10	0,22	28	11,0	-	-
766	PK/12,5/Uguns+	Uguns Plus	12,5	DF	150	10	0,22	28	13,0	(R)EI15	-
766	PK/12,5/ŪdensUguns+	Ūdens Uguns Plus	12,5	DFH2	150	10	0,22	28	13,0	(R)EI15	-
766	PK/12,5/Cietā	Cietā	12,5	DEFH1IR	150	10	0,22	28	15,0	(R)EI15	●
766	PK/12,5/Hydro	Hydro	12,5	GMFH1I	150	10	0,22	28	13,0	(R)EI15	●
766	PK/15/Uguns+	Uguns Plus	15,0	DF	150	10	0,22	30	16,0	(R)EI30	-
766	PK/15/Cietā	Cietā	15,0	DEFH1IR	150	10	0,22	30	18,0	(R)EI30	●
766	PK/15/Hydro	Hydro	15,0	GMFH1I	150	10	0,22	30	16,0	(R)EI30	●
768	PK/25/Expert	Expert	2x12,5	A	150	10	0,22	40	19,0	-	-
768	PK/25/Ūdens	Ūdens	2x12,5	H2	150	10	0,22	40	20,0	-	-
768	PK/25/Uguns+	Uguns Plus	2x12,5	DF	150	10	0,22	40	23,0	(R)EI45	-
768	PK/25/ŪdensUguns+	Ūdens Uguns Plus	2x12,5	DFH2	150	10	0,22	40	23,0	(R)EI45	-
768	PK/25/Cietā	Cietā	2x12,5	DEFH1IR	150	10	0,22	40	28,0	(R)EI45	●
768	PK/25/Hydro	Hydro	2x12,5	GMFH1I	150	10	0,22	40	24,0	(R)EI45	●
768	PK/30/Uguns+	Uguns Plus	2x15,0	DF	150	10	0,22	45	30,0	(R)EI60	-
768	PK/30/Cietā	Cietā	2x15,0	DEFH1IR	150	10	0,22	45	34,0	(R)EI60	●
768	PK/30/Hydro	Hydro	2x15,0	GMFH1I	150	10	0,22	45	30,0	(R)EI60	●
768	PK/37,5/Uguns+	Uguns Plus	3x12,5	DF	150	10	0,22	53	33,0	(R)EI60	-
768	PK/37,5/ŪdensUguns+	Ūdens Uguns Plus	3x12,5	DFH2	150	10	0,22	53	33,0	(R)EI60	-
768	PK/37,5/Cietā	Cietā	3x12,5	DEFH1IR	150	10	0,22	53	42,0	(R)EI60	●
768	PK/37,5/Hydro	Hydro	3x12,5	GMFH1I	150	10	0,22	53	36,0	(R)EI60	●

¹⁾ Minerālvates siltuma caurlaidības koeficients, biez. 200 mm.

²⁾ Svarā netiek ņemts vērā izolācijas materiāla svars.

³⁾ Ugunsdrošības klasifikācija ITB 1060/11/R31NP, ITB 01060/15/R94NP.



Lappuse	Sistēmas nosaukums Nida Mansards	Ģipša plākšņu apšuvums			Izolācijas materiāls		Siltuma caurlaidības koeficients ¹⁾ U	Minimālais piekāršanas augstums	Būves svars ²⁾ 1m ²	Ugunsizturības klase ³⁾	Īpašā sistēma
		Nida	Biezums [mm]	Apzīmējums sask. ar standartu	Biezums [mm]	Blīvums [kg/m ³]					
MANSARDA APBŪVES SISTĒMA AR KOKA LATĀM PARALĒLĀ SISTĒMĀ (TIEŠĀ ENKUROŠANA)											
770	LD/12,5/Expert	Expert	12,5	A	150	10	0,22	38	11,0	-	-
770	LD/12,5/Ūdens	Ūdens	12,5	H2	150	10	0,22	38	11,0	-	-
770	LD/12,5/Uguns+	Uguns Pluss	12,5	DF	150	10	0,22	38	13,0	(R)EI15	-
770	LD/12,5/ŪdensUguns+	Ūdens Uguns Pluss	12,5	DFH2	150	10	0,22	38	13,0	(R)EI15	-
770	LD/12,5/Cietā	Cietā	12,5	DEFH1IR	150	10	0,22	38	15,0	(R)EI15	●
770	LD/12,5/Hydro	Hydro	12,5	GMFH1I	150	10	0,22	38	13,0	(R)EI15	●
770	LD/15/Uguns+	Uguns Pluss	15,0	DF	150	10	0,22	40	16,0	(R)EI30	-
770	LD/15/Cietā	Cietā	15,0	DEFH1IR	150	10	0,22	40	18,0	(R)EI30	●
770	LD/15/Hydro	Hydro	15,0	GMFH1I	150	10	0,22	40	16,0	(R)EI30	●
772	LD/25/Expert	Expert	2x12,5	A	150	10	0,22	50	19,0	-	-
772	LD/25/Ūdens	Ūdens	2x12,5	H2	150	10	0,22	50	20,0	-	-
772	LD/25/Uguns+	Uguns Pluss	2x12,5	DF	150	10	0,22	50	23,0	(R)EI45	-
772	LD/25/ŪdensUguns+	Ūdens Uguns Pluss	2x12,5	DFH2	150	10	0,22	50	23,0	(R)EI45	-
772	LD/25/Cietā	Cietā	2x12,5	DEFH1IR	150	10	0,22	50	28,0	(R)EI45	●
772	LD/25/Hydro	Hydro	2x12,5	GMFH1I	150	10	0,22	50	24,0	(R)EI45	●
772	LD/30/Uguns+	Uguns Pluss	2x15,0	DF	150	10	0,22	55	30,0	(R)EI60	-
772	LD/30/Cietā	Cietā	2x15,0	DEFH1IR	150	10	0,22	55	34,0	(R)EI60	●
772	LD/30/Hydro	Hydro	2x15,0	GMFH1I	150	10	0,22	55	30,0	(R)EI60	●
772	LD/37,5/Uguns+	Uguns Pluss	3x12,5	DF	150	10	0,22	63	33,0	(R)EI60	-
772	LD/37,5/ŪdensUguns+	Ūdens Uguns Pluss	3x12,5	DFH2	150	10	0,22	63	33,0	(R)EI60	-
772	LD/37,5/Cietā	Cietā	3x12,5	DEFH1IR	150	10	0,22	63	42,0	(R)EI60	●
772	LD/37,5/Hydro	Hydro	3x12,5	GMFH1I	150	10	0,22	63	36,0	(R)EI60	●

¹⁾ Minerālvates siltuma caurlaidības koeficients, biež. 200 mm.

²⁾ Svarā netiek ņemts vērā izolācijas materiāla svars.

³⁾ Ugunsdrošības klasifikācija ITB 1060/11/R31NP, ITB 01060/15/R94NP.



Lappuse	Sistēmas nosaukums Nida Mansards	Ģipša plākšņu apšuvums			Izolācijas materiāls		Siltuma caurlaidības koeficients ¹⁾ U	Minimālais piekāršanas augstums	Būves svars ²⁾ 1m ²	Ugunsizturības klase ³⁾	Īpašā sistēma
		Nida	Biezums [mm]	Apzīmējums sask. ar standartu	Biezums [mm]	Blīvums [kg/m ³]					
MANSARDA APBŪVES SISTĒMA AR PROFILIEM NIDA CD60 KRUSTVEIDA SISTĒMĀ UN AR STIPRINĀJUMA ELEMENTIEM NIDA ES60											
774	ES/DK/CD/12,5/Expert	Expert	12,5	A	150	10	0,22	73	11,0	-	-
774	ES/DK/CD/12,5/Ūdens	Ūdens	12,5	H2	150	10	0,22	73	12,0	-	-
774	ES/DK/CD/12,5/Uguns+	Uguns Pluss	12,5	DF	150	10	0,22	73	13,0	(R)EI15	-
774	ES/DK/CD/12,5/ŪdensUguns+	Ūdens Uguns Pluss	12,5	DFH2	150	10	0,22	73	13,0	(R)EI15	-
774	ES/DK/CD/12,5/Cietā	Cietā	12,5	DEFH1IR	150	10	0,22	73	16,0	(R)EI15	●
774	ES/DK/CD/12,5/Hydro	Hydro	12,5	GMFH1I	150	10	0,22	73	14,0	(R)EI15	●
774	ES/DK/CD/15/Uguns+	Uguns Pluss	15,0	DF	150	10	0,22	75	17,0	(R)EI30	-
774	ES/DK/CD/15/Cietā	Cietā	15,0	DEFH1IR	150	10	0,22	75	19,0	(R)EI30	●
774	ES/DK/CD/15/Hydro	Hydro	15,0	GMFH1I	150	10	0,22	75	17,0	(R)EI30	●
776	ES/DK/CD/25/Expert	Expert	2x12,5	A	150	10	0,22	85	20,0	-	-
776	ES/DK/CD/25/Ūdens	Ūdens	2x12,5	H2	150	10	0,22	85	21,0	-	-
776	ES/DK/CD/25/Uguns+	Uguns Pluss	2x12,5	DF	150	10	0,22	85	24,0	(R)EI45	-
776	ES/DK/CD/25/ŪdensUguns+	Ūdens Uguns Pluss	2x12,5	DFH2	150	10	0,22	85	24,0	(R)EI45	-
776	ES/DK/CD/25/Cietā	Cietā	2x12,5	DEFH1IR	150	10	0,22	85	29,0	(R)EI45	●
776	ES/DK/CD/25/Hydro	Hydro	2x12,5	GMFH1I	150	10	0,22	85	25,0	(R)EI45	●
776	ES/DK/CD/30/Uguns+	Uguns Pluss	2x15,0	DF	150	10	0,22	90	31,0	(R)EI60	-
776	ES/DK/CD/30/Cietā	Cietā	2x15,0	DEFH1IR	150	10	0,22	90	34,0	(R)EI60	●
776	ES/DK/CD/30/Hydro	Hydro	2x15,0	GMFH1I	150	10	0,22	90	31,0	(R)EI60	●
776	ES/DK/CD/37,5/Uguns+	Uguns Pluss	3x12,5	DF	150	10	0,22	98	34,0	(R)EI60	-
776	ES/DK/CD/37,5/ŪdensUguns+	Ūdens Uguns Pluss	3x12,5	DFH2	150	10	0,22	98	34,0	(R)EI60	-
776	ES/DK/CD/37,5/Cietā	Cietā	3x12,5	DEFH1IR	150	10	0,22	98	42,0	(R)EI60	●
776	ES/DK/CD/37,5/Hydro	Hydro	3x12,5	GMFH1I	150	10	0,22	98	36,0	(R)EI60	●

¹⁾ Minerālvates siltuma caurlaidības koeficients, biež. 200 mm.

²⁾ Svarā netiek ņemts vērā izolācijas materiāla svars.

³⁾ Ugunsdrošības klasifikācija ITB 1060/11/R31NP, ITB 01060/15/R94NP.



Lappuse	Sistēmas nosaukums Nida Mansards	Ģipša plākšņu apšuvums			Izolācijas materiāls		Siltuma caurlaidības koeficients ¹⁾ U	Minimālais piekāršanas augstums	Būves svars ²⁾ 1m ²	Ugunsizturības klase ³⁾	Īpašā sistēma
		Nida	Biezums [mm]	Apzīmējums sask. ar standartu	Biezums [mm]	Blīvums [kg/m ³]					
MANSARDA APBŪVES SISTĒMA AR PROFILIEM NIDA CD60 KRUSTVEIDA SISTĒMĀ UN AR ELASTĪGIEM STIPRINĀJUMA ELEMENTIEM NIDA EL60											
778	EL/DK/CD/12,5/Expert	Expert	12,5	A	150	10	0,22	73	11,0	-	-
778	EL/DK/CD/12,5/Ūdens	Ūdens	12,5	H2	150	10	0,22	73	12,0	-	-
778	EL/DK/CD/12,5/Uguns+	Uguns Pluss	12,5	DF	150	10	0,22	73	13,0	(R)EI15	-
778	EL/DK/CD/12,5/ŪdensUguns+	Ūdens Uguns Pluss	12,5	DFH2	150	10	0,22	73	13,0	(R)EI15	-
778	EL/DK/CD/12,5/Cietā	Cietā	12,5	DEFH1IR	150	10	0,22	73	16,0	(R)EI15	●
778	EL/DK/CD/12,5/Hydro	Hydro	12,5	GMFH1I	150	10	0,22	73	14,0	(R)EI15	●
778	EL/DK/CD/15/Uguns+	Uguns Pluss	15,0	DF	150	10	0,22	75	17,0	(R)EI30	-
778	EL/DK/CD/15/Cietā	Cietā	15,0	DEFH1IR	150	10	0,22	75	19,0	(R)EI30	●
778	EL/DK/CD/15/Hydro	Hydro	15,0	GMFH1I	150	10	0,22	75	17,0	(R)EI30	●
780	EL/DK/CD/25/Expert	Expert	2x12,5	A	150	10	0,22	85	20,0	-	-
780	EL/DK/CD/25/Ūdens	Ūdens	2x12,5	H2	150	10	0,22	85	21,0	-	-
780	EL/DK/CD/25/Uguns+	Uguns Pluss	2x12,5	DF	150	10	0,22	85	24,0	(R)EI45	-
780	EL/DK/CD/25/ŪdensUguns+	Ūdens Uguns Pluss	2x12,5	DFH2	150	10	0,22	85	24,0	(R)EI45	-
780	EL/DK/CD/25/Cietā	Cietā	2x12,5	DEFH1IR	150	10	0,22	85	29,0	(R)EI45	●
780	EL/DK/CD/25/Hydro	Hydro	2x12,5	GMFH1I	150	10	0,22	85	25,0	(R)EI45	●
780	EL/DK/CD/30/Uguns+	Uguns Pluss	2x15,0	DF	150	10	0,22	90	31,0	(R)EI60	-
780	EL/DK/CD/30/Cietā	Cietā	2x15,0	DEFH1IR	150	10	0,22	90	34,0	(R)EI60	●
780	EL/DK/CD/30/Hydro	Hydro	2x15,0	GMFH1I	150	10	0,22	90	31,0	(R)EI60	●
780	EL/DK/CD/37,5/Uguns+	Uguns Pluss	3x12,5	DF	150	10	0,22	98	34,0	(R)EI60	-
780	EL/DK/CD/37,5/ŪdensUguns+	Ūdens Uguns Pluss	3x12,5	DFH2	150	10	0,22	98	34,0	(R)EI60	-
780	EL/DK/CD/37,5/Cietā	Cietā	3x12,5	DEFH1IR	150	10	0,22	98	42,0	(R)EI60	●
780	EL/DK/CD/37,5/Hydro	Hydro	3x12,5	GMFH1I	150	10	0,22	98	36,0	(R)EI60	●

¹⁾ Minerālvates siltuma caurlaidības koeficients, biez. 200 mm.²⁾ Svarā netiek ņemts vērā izolācijas materiāla svars.³⁾ Ugunsdrošības klasifikācija ITB 1060/11/R31NP, ITB 01060/15/R94NP.

Lappuse	Sistēmas nosaukums Nida Mansards	Ģipša plākšņu apšuvums			Izolācijas materiāls		Siltuma caurlaidības koeficients ¹⁾ U	Minimālais piekāršanas augstums	Būves svars ²⁾ 1m ²	Ugunsizturības klase ³⁾	Īpašā sistēma
		Nida	Biezums [mm]	Apzīmējums sask. ar standartu	Biezums [mm]	Blīvums [kg/m ³]					
MANSARDA APBŪVES SISTĒMA AR PROFILIEM MF KRUSTVEIDA SISTĒMĀ UN AR LEŅĶIEM NIDA MFC2330											
782	DK/MFC/12,5/Expert	Expert	12,5	A	150	10	0,22	82,5	9,0	-	-
782	DK/MFC/12,5/Ūdens	Ūdens	12,5	H2	150	10	0,22	82,5	10,0	-	-
782	DK/MFC/12,5/Uguns+	Uguns Pluss	12,5	DF	150	10	0,22	82,5	11,0	(R)EI15	-
782	DK/MFC/12,5/ŪdensUguns+	Ūdens Uguns Pluss	12,5	DFH2	150	10	0,22	82,5	11,0	(R)EI15	-
782	DK/MFC/12,5/Cietā	Cietā	12,5	DEFH1IR	150	10	0,22	82,5	13,0	(R)EI15	●
782	DK/MFC/12,5/Hydro	Hydro	12,5	GMFH1I	150	10	0,22	82,5	12,0	(R)EI15	●
782	DK/MFC/15/Uguns+	Uguns Pluss	15,0	DF	150	10	0,22	85	15,0	(R)EI30	-
782	DK/MFC/15/Cietā	Cietā	15,0	DEFH1IR	150	10	0,22	85	17,0	(R)EI30	●
782	DK/MFC/15/Hydro	Hydro	15,0	GMFH1I	150	10	0,22	85	15,0	(R)EI30	●
784	DK/MFC/25/Expert	Expert	2x12,5	A	150	10	0,22	95	18,0	-	-
784	DK/MFC/25/Ūdens	Ūdens	2x12,5	H2	150	10	0,22	95	19,0	-	-
784	DK/MFC/25/Uguns+	Uguns Pluss	2x12,5	DF	150	10	0,22	95	21,0	(R)EI45	-
784	DK/MFC/25/ŪdensUguns+	Ūdens Uguns Pluss	2x12,5	DFH2	150	10	0,22	95	21,0	(R)EI45	-
784	DK/MFC/25/Cietā	Cietā	2x12,5	DEFH1IR	150	10	0,22	95	27,0	(R)EI45	●
784	DK/MFC/25/Hydro	Hydro	2x12,5	GMFH1I	150	10	0,22	95	23,0	(R)EI45	●
784	DK/MFC/30/Uguns+	Uguns Pluss	2x15,0	DF	150	10	0,22	100	28,0	(R)EI60	-
784	DK/MFC/30/Cietā	Cietā	2x15,0	DEFH1IR	150	10	0,22	100	32,0	(R)EI60	●
784	DK/MFC/30/Hydro	Hydro	2x15,0	GMFH1I	150	10	0,22	100	28,0	(R)EI60	●
784	DK/MFC/37,5/Uguns+	Uguns Pluss	3x12,5	DF	150	10	0,22	107,5	32,0	(R)EI60	-
784	DK/MFC/37,5/ŪdensUguns+	Ūdens Uguns Pluss	3x12,5	DFH2	150	10	0,22	107,5	32,0	(R)EI60	-
784	DK/MFC/37,5/Cietā	Cietā	3x12,5	DEFH1IR	150	10	0,22	107,5	40,0	(R)EI60	●
784	DK/MFC/37,5/Hydro	Hydro	3x12,5	GMFH1I	150	10	0,22	107,5	34,0	(R)EI60	●

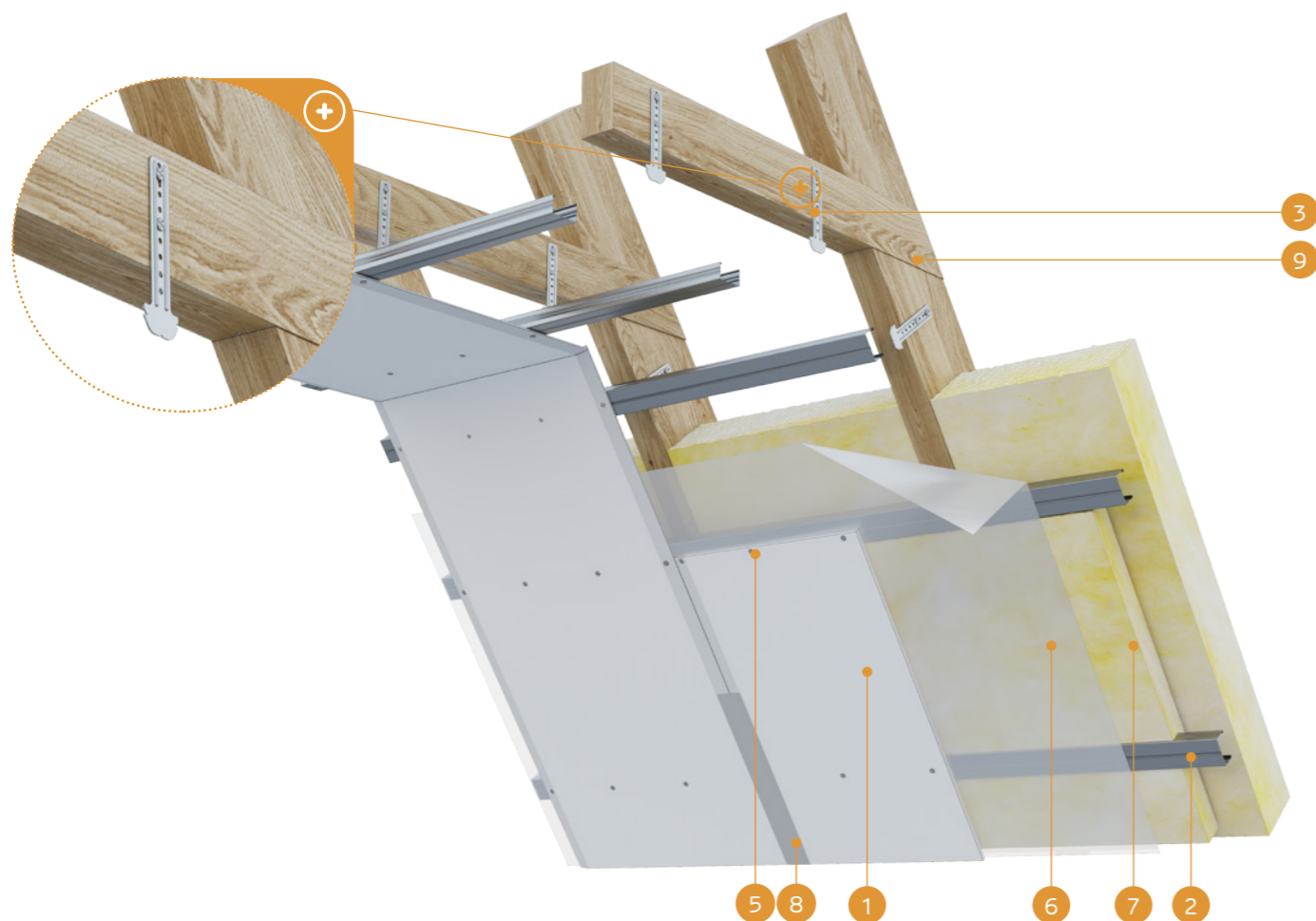
¹⁾ Minerālvates siltuma caurlaidības koeficients, biez. 200 mm.²⁾ Svarā netiek ņemts vērā izolācijas materiāla svars.³⁾ Ugunsdrošības klasifikācija ITB 1060/11/R31NP, ITB 01060/15/R94NP.

nida Mansards

Ugunsizturības
klase:
(R)EI15
(R)EI30Siltuma
caurlaidības
koeficients U:
0,22 W/m²KMinimālais
piekāršanas
augstums:
43 mmBūves svars
1m²:
11,0-18,0 kgSaistītā
dokumenta
numurs:
EN13964:2004+A1Eksploatacijas īpašību deklarācija:
DoP/Loft System/0066/15.11.2016

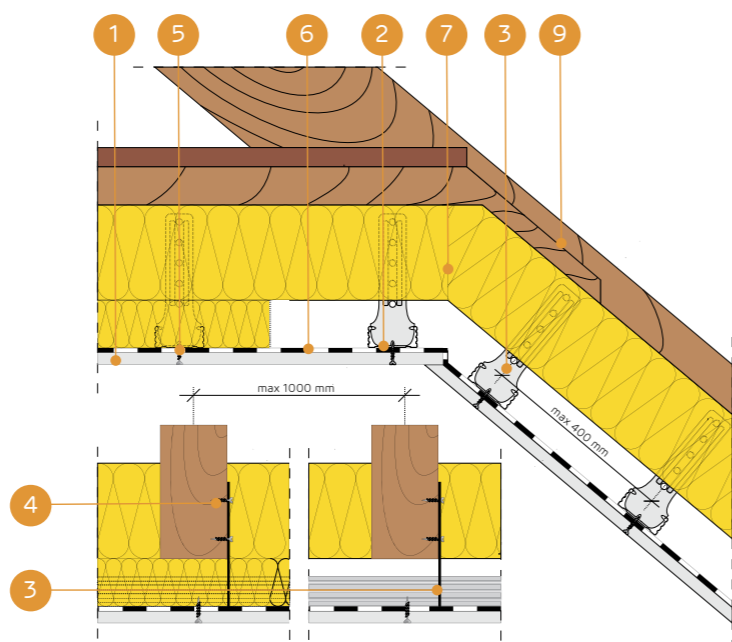
SISTĒMAS:

WP/CD/12,5; WP/CD/15



MATERIĀLI:

1. Ģipškartona plāksnes Nida
2. Profils Nida CD60
3. Mansarda piekare Nida WP60
4. Pašurbjošās skrūves Kokam Nida 3,5 x 35 mm
5. Pašurbjošās skrūves Nida 3,5 x 25 mm
6. Tvaika izolācija
7. Izolācijas materiāls minerālvate
8. Šuve starp ģipškartona plāksnēm tiek veidota, piem., no Nida Start ģipša masas ar Nida + Nida Finisz šuvju līmlenti
9. Jumta kopnes konstrukcija

MANSARDA APBŪVES SISTĒMA AR PROFILIEM NIDA CD60 PARALĒLĀ
SISTĒMĀ UN AR MANSARDA PIEKARĒM NIDA WP60

TEHNISKIE PARAMETRI

Sistēmas nosaukums Nida Mansards	Ģipša plāksņu apšuvums			Nesošā konstrukcija		Izolācijas materiāls			Siltuma caurlaidības koeficients ¹⁾ U	Minimālais piekāršanas augstums	Būves svars ²⁾ 1m²	Ugunsizturības klase ³⁾	Īpašā sistēma
	Nida	Biezums [mm]	Apzīmējums sask. ar standartu	WP60 savienotāju atstatums [mm]	CD60 griestu profilu atstatums [mm]	Minerālvate	Biezums [mm]	Blīvums [kg/m³]					
WP/CD/12,5/Expert	Expert	12,5	A	1000	400	stikla/akmens	150	10	0,22	43	11,0	-	-
WP/CD/12,5/Ūdens ⁴⁾	Ūdens	12,5	H2	1000	400	stikla/akmens	150	10	0,22	43	11,0	-	-
WP/CD/12,5/Uguns+	Uguns Pluss	12,5	DF	1000	400	stikla/akmens	150	10	0,22	43	13,0	(R)EI15	-
WP/CD/12,5/ŪdensUguns+	Ūdens Uguns Pluss	12,5	DFH2	1000	400	stikla/akmens	150	10	0,22	43	13,0	(R)EI15	-
WP/CD/12,5/Cietā	Cietā	12,5	DEFH1R	1000	400	stikla/akmens	150	10	0,22	43	15,0	(R)EI15	●
WP/CD/12,5/Hydro	Hydro	12,5	GMFH1I	1000	400	stikla/akmens	150	10	0,22	43	13,0	(R)EI15	●
WP/CD/15/Uguns+	Uguns Pluss	15,0	DF	1000	400	stikla/akmens	150	10	0,22	46	16,0	(R)EI30	-
WP/CD/15/Cietā	Cietā	15,0	DEFH1R	1000	400	stikla/akmens	150	10	0,22	46	18,0	(R)EI30	●
WP/CD/15/Hydro	Hydro	15,0	GMFH1I	1000	400	stikla/akmens	150	10	0,22	46	16,0	(R)EI30	●

¹⁾ Minerālvates siltuma caurlaidības koeficients, biez. 200 mm.²⁾ Svarā netiek ņemts vērā izolācijas materiāla svars.³⁾ Ugunsdrošības klasifikācija ITB 1060/11/R31NP, ITB 01060/15/R94NP.⁴⁾ Telpās ar relatīvo gaisa mitrumu līdz 85 % stūra sekcijās pret intensīvu ūdens iedarbību ieteicams izmantot Nida Hydro ģipša šķiedru plāksnes (horizontālām un vertikālām virsmām vannas, dušas utt. zonās).

MATERIĀLU PATĒRIŅŠ UZ 1 M² MANSARDA APBŪVES NIDA MANSARDS SISTĒMĀ

Materiāla nosaukums	Mērv.	Sistēmas tips Nida Mansards						
		WP/CD/12,5/Expert ⁵⁾	WP/CD/12,5/Uguns+ ⁶⁾	WP/CD/12,5/Cietā	WP/CD/12,5/Hydro	WP/CD/15/Uguns+	WP/CD/15/Cietā	WP/CD/15/Hydro
Materiāla patēriņš uz 1 m²								
Plāksne Nida Expert 12,5 mm	m²	1,0	-	-	-	-	-	-
Plāksne Nida Uguns Pluss 12,5 mm	m²	-	1,0	-	-	-	-	-
Plāksne Nida Cietā 12,5 mm	m²	-	-	1,0	-	-	-	-
Plāksne Nida Hydro 12,5 mm	m²	-	-	-	1,0	-	-	-
Plāksne Nida Uguns Pluss 15,0 mm	m²	-	-	-	-	1,0	-	-
Plāksne Nida Cietā 15,0 mm	m²	-	-	-	-	-	1,0	-
Plāksne Nida Hydro 15,0 mm	m²	-	-	-	-	-	-	1,0
Profils Nida CD60	tek.m	2,5	2,5	2,5	2,5	2,5	2,5	2,5
Profils Nida UD27	tek.m	0,6	0,6	0,6	0,6	0,6	0,6	0,6
Mansarda piekare Nida WP60	gab.	3,0	3,0	3,0	3,0	3,0	3,0	3,0
Gareniskais savienotājs Nida LW60	gab.	0,6	0,6	0,6	0,6	0,6	0,6	0,6
Dībelis Nida	gab.	0,6	0,6	0,6	0,6	0,6	0,6	0,6
Pašurbjošās skrūves Kokam Nida 3,5x35 mm	gab.	6,0	6,0	6,0	6,0	6,0	6,0	6,0
Pašurbjošās skrūves Nida 3,5x25 mm	gab.	18,0	18,0	-	-	18,0	-	-
Pašurbjošās skrūves Nida Cietā 35 (3,9x35 mm)	gab.	-	-	18,0	-	-	18,0	-
Pašurbjošās skrūves Nida Hydro C4 3,5x25 mm	gab.	-	-	-	18,0	-	-	18,0
Līmlente šuvēm Nida	tek.m	1,4	1,4	1,4	1,4	1,4	1,4	1,4
Ģipša špaktele Nida Start	kg	0,3	0,3	-	-	0,3	-	-
Ģipša špaktele Nida Finisz	kg	0,1	0,1	-	-	0,1	-	-
Gatavā špaktelmasa Nida Hydromix ⁷⁾	kg	-	-	0,4	0,4	-	0,4	0,4
Tvaika izolācija ⁸⁾	m²	1,0	1,0	1,0	1,0	1,0	1,0	1,0
Minerālvate ⁹⁾	m²	1,0	1,0	1,0	1,0	1,0	1,0	1,0

⁵⁾ Kā alternatīvu var izmantot SYNIA™ Expert, Nida Ūdens, SYNIA™ Ūdens plāksnes.⁶⁾ Kā alternatīvu var izmantot SYNIA™ Uguns Pluss, Nida Ūdens Uguns Pluss plāksnes.⁷⁾ Izmantojot ģipša šķiedru plāksnes Nida Cietā, kā alternatīvu varat izmantot arī Nida Planfix Fresh ģipša špakteļi.⁸⁾ Pielietojums atbilstoši prasībām.

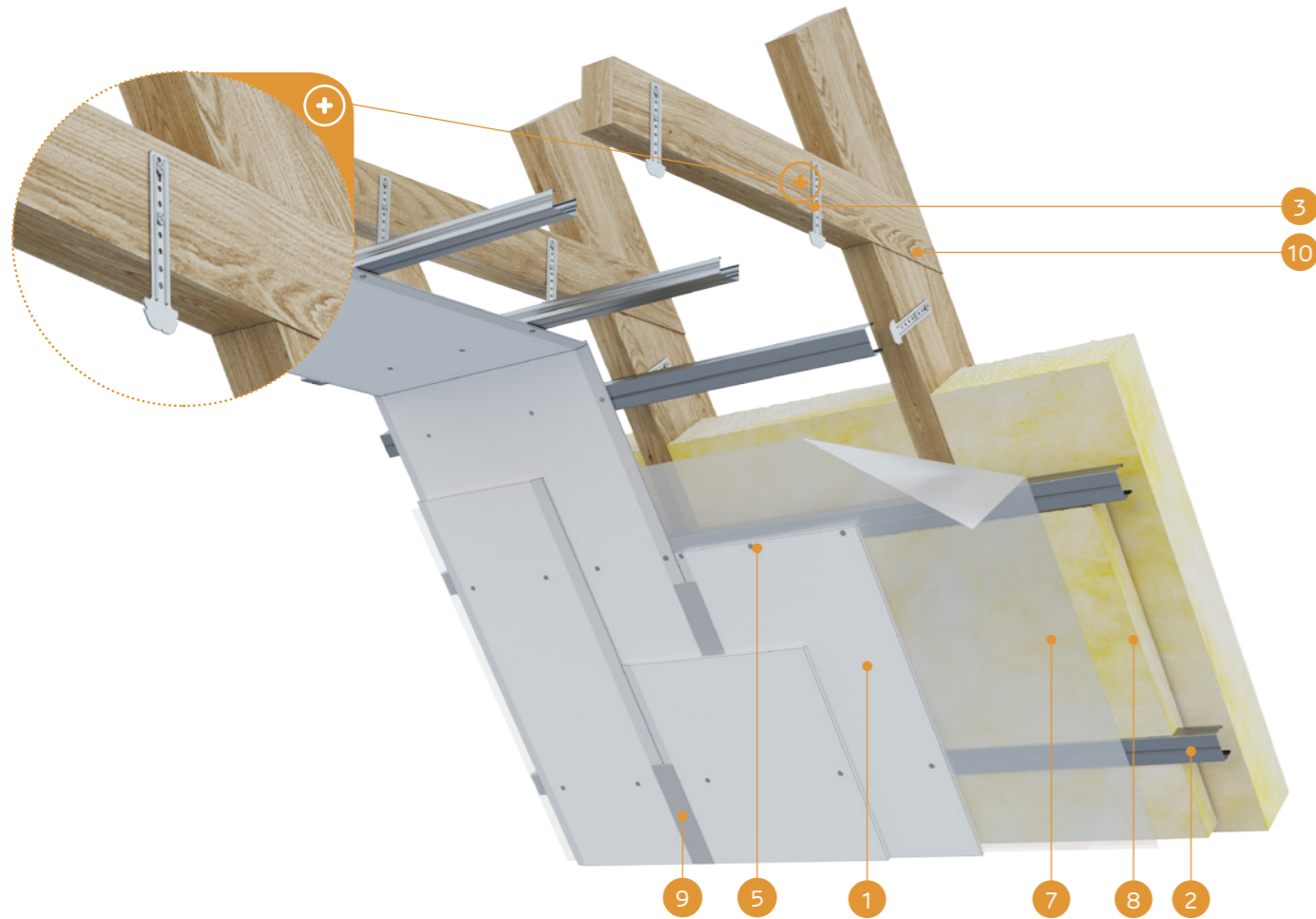
Patēriņa standartos nav ņemti vērā materiālie zaudējumi.

nida Mansards

Ugunsizturības
klase:
(R)EI45
(R)EI60Siltuma
caurlaidības
koeficients U:
0,22 W/m²KMinimālais
piekāršanas
augstums:
56 mmBūves svars
1m²:
19,0-34,0 kgSaistītā
dokumenta
numurs:
EN13964:2004+A1Eksploatacijas īpašību deklarācija:
DoP/Loft System/0066/15.11.2016

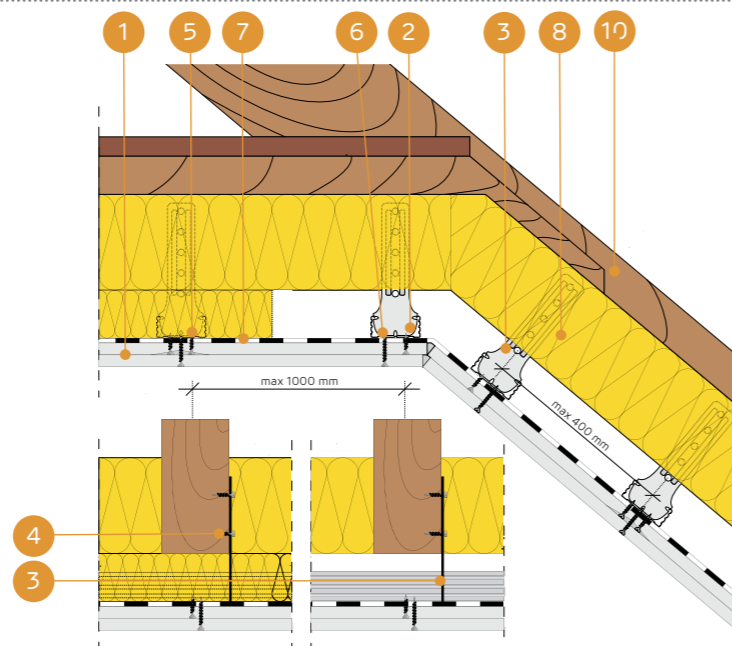
SISTĒMAS:

WP/CD/25; WP/CD/30



MATERIĀLI:

1. Ģipškartona plāksne Nida
2. Profils Nida CD60
3. Mansarda piekare Nida WP60
4. Pašurbjošās skrūves Kokam Nida 3,5 x 35 mm
5. Pašurbjošās skrūves Nida 3,5 x 25 mm
6. Pašurbjošās skrūves Nida 3,5 x 35 mm
7. Tvaika izolācija
8. Izolācijas materiāls minerālvate
9. Šuve starp ģipškartona plāksnēm tiek veidota no Nida Start ģipša masas ar Nida + Nida Finisz šuvju līmlenti
10. Jumta kopnes konstrukcija

MANSARDA APBŪVES SISTĒMA AR PROFILIEM NIDA CD60 PARALĒLĀ
SISTĒMĀ UN AR MANSARDA PIEKARĒM NIDA WP60

TEHNISKIE PARAMETRI

Sistēmas nosaukums Nida Mansards	Ģipša plākšņu apšuvums			Nesošā konstrukcija		Izolācijas materiāls			Siltuma caurlaidības koeficients ^{1) U}	Minimālais piekāršanas augstums	Būves svars ^{2) 1m²}	Ugunsizturības klase ³⁾	Īpaša sistēma
	Nida	Biezums [mm]	Apzīmējums sask. ar standartu	WP60 savienotāju atstatums [mm]	CD60 griestu profilu atstatums [mm]	Minerālvate	Biezums [mm]	Blīvums [kg/m³]					
WP/CD/25/Expert	Expert	2x12,5	A	1000	400	stikla/akmens	150	10	0,22	56	19,0	-	-
WP/CD/25/Ūdens ⁴⁾	Ūdens	2x12,5	H2	1000	400	stikla/akmens	150	10	0,22	56	20,0	-	-
WP/CD/25/Uguns+	Uguns Pluss	2x12,5	DF	1000	400	stikla/akmens	150	10	0,22	56	23,0	(R)EI45	-
WP/CD/25/ŪdensUguns+	Ūdens Uguns Pluss	2x12,5	DFH2	1000	400	stikla/akmens	150	10	0,22	56	23,0	(R)EI45	-
WP/CD/25/Cietā	Cietā	2x12,5	DEFH11R	1000	400	stikla/akmens	150	10	0,22	56	28,0	(R)EI45	●
WP/CD/25/Hydro	Hydro	2x12,5	GMFH11	1000	400	stikla/akmens	150	10	0,22	56	24,0	(R)EI45	●
WP/CD/30/Uguns+	Uguns Pluss	2x15	DF	1000	400	stikla/akmens	150	10	0,22	61	30,0	(R)EI60	-
WP/CD/30/Cietā	Cietā	2x15	DEFH11R	1000	400	stikla/akmens	150	10	0,22	61	34,0	(R)EI60	●
WP/CD/30/Hydro	Hydro	2x15	GMFH11	1000	400	stikla/akmens	150	10	0,22	61	30,0	(R)EI60	●

¹⁾ Minerālvates siltuma caurlaidības koeficients, biez. 200 mm.²⁾ Svarā netiek ņemta vērā izolācijas materiāla svars.³⁾ Ugunsdrošības klasifikācija ITB 1060/11/R31NP, ITB 01060/15/R94NP.⁴⁾ Telpās ar relatīvo gaisa mitrumu līdz 85 % stūra sekcijās pret intensīvu ūdens iedarbību ieteicams izmantot Nida Hydro ģipša šķiedru plāksnes (horizontālām un vertikālām virsmām vannas, dušas utt. zonās).

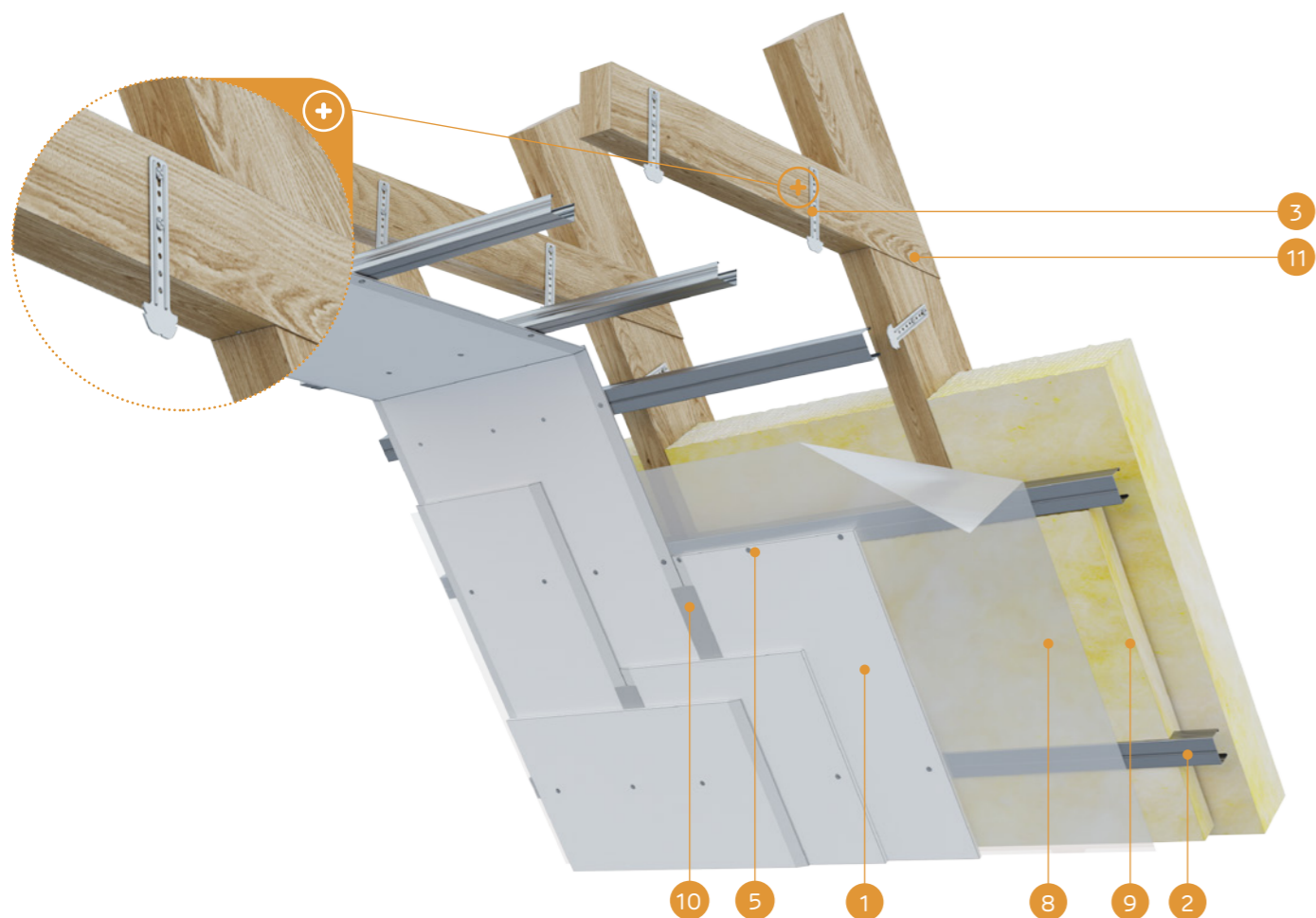
MATERIĀLU PATĒRĪŅŠ UZ 1 M² MANSARDA APBŪVES NIDA MANSARDS SISTĒMĀ

Materiāla nosaukums	Mērv.	Sistēmas tips Nida Mansards						
		WP/CD/25/Expert ⁵⁾	WP/CD/25/Uguns+ ⁶⁾	WP/CD/25/Cietā	WP/CD/25/Hydro	WP/CD/30/Uguns+	WP/CD/30/Cietā	WP/CD/30/Hydro
		Materiāla patēriņš uz 1 m²						
Plāksne Nida Expert 12,5 mm	m²	2,0	-	-	-	-	-	-
Plāksne Nida Uguns Pluss 12,5 mm	m²	-	2,0	-	-	-	-	-
Plāksne Nida Cietā 12,5 mm	m²	-	-	2,0	-	-	-	-
Plāksne Nida Hydro 12,5 mm	m²	-	-	-	2,0	-	-	-
Plāksne Nida Uguns Pluss 15,0 mm	m²	-	-	-	-	2,0	-	-
Plāksne Nida Cietā 15,0 mm	m²	-	-	-	-	-	2,0	-
Plāksne Nida Hydro 15,0 mm	m²	-	-	-	-	-	-	2,0
Profils Nida CD60	tek.m	2,5	2,5	2,5	2,5	2,5	2,5	2,5
Profils Nida UD27	tek.m	0,6	0,6	0,6	0,6	0,6	0,6	0,6
Stiprinājuma elements Nida WP60	gab.	3,0	3,0	3,0	3,0	3,0	3,0	3,0
Gareniskais savienotājs Nida LW60	gab.	0,6	0,6	0,6	0,6	0,6	0,6	0,6
Dībelis Nida	gab.	0,6	0,6	0,6	0,6	0,6	0,6	0,6
Pašurbjošās skrūves Kokam Nida 3,5x35 mm	gab.	6,0	6,0	6,0	6,0	6,0	6,0	6,0
Pašurbjošās skrūves Nida 3,5x25 mm	gab.	6,0	6,0	-	-	6,0	-	-
Pašurbjošās skrūves Nida 3,5x35 mm	gab.	18,0	18,0	-	-	-	-	-
Pašurbjošās skrūves Nida 3,5x45 mm	gab.	-	-	-	-	18,0	-	-
Pašurbjošās skrūves Nida Cietā 35 (3,9x35 mm)	gab.	-	-	24,0	-	-	6,0	-
Pašurbjošās skrūves Nida Cietā 45 (3,9x45 mm)	gab.	-	-	-	-	-	18,0	-
Pašurbjošās skrūves Nida Hydro C4 3,5x25 mm	gab.	-	-	-	6,0	-	-	6,0
Pašurbjošās skrūves Nida Hydro C4 3,5x41 mm	gab.	-	-	-	18,0	-	-	18,0
Līmlente šuvēm Nida	tek.m	1,4	1,4	1,4	1,4	1,4	1,4	1,4
Ģipša špaktele Nida Start	kg	0,6	0,6	-	-	0,6	-	-
Ģipša špaktele Nida Finisz	kg	0,1	0,1	-	-	0,1	-	-
Gatavā špaktelmasa Nida Hydromix ⁷⁾	kg	-	-	0,7	0,7	-	0,7	0,7
Tvaika izolācija ⁸⁾	m²	1,0	1,0	1,0	1,0	1,0	1,0	1,0
Minerālvate ⁸⁾	m²	1,0	1,0	1,0	1,0	1,0	1,0	1,0

⁵⁾ Kā alternatīvu var izmantot SYNIA™ Expert, Nida Ūdens, SYNIA™ Ūdens plāksnes.⁶⁾ Kā alternatīvu var izmantot SYNIA™ Uguns Pluss, Nida Ūdens Uguns Pluss plāksnes.⁷⁾ Izmantojot ģipša šķiedru plāksnes Nida Cietā, kā alternatīvu varat izmantot arī Nida Planfix Fresh ģipša špaktili.⁸⁾ Pielietojums atbilstoši prasībām.

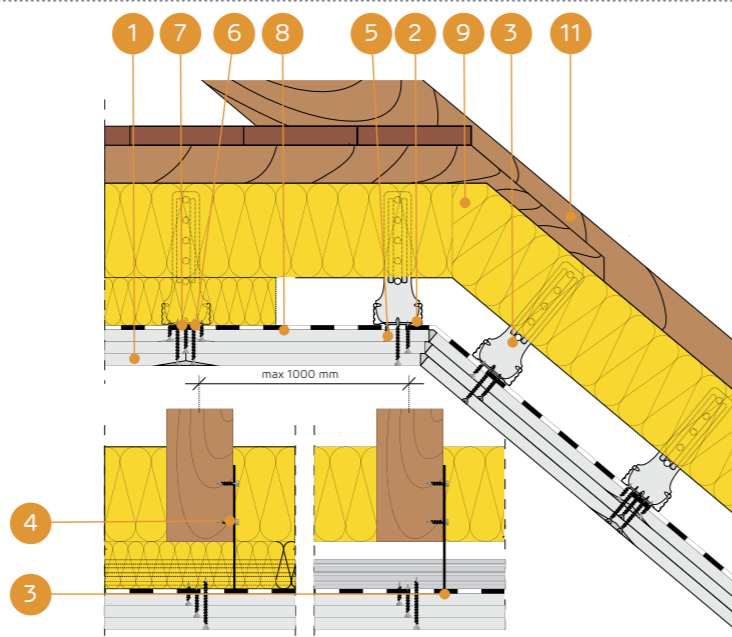
Patēriņa standartos nav ņemti vērā materiālie zaudējumi.

nida Mansards

Ugunsizturības
klase:
(R)EI60Siltuma
caurlaidības
koeficients U:
0,22 W/m²KMinimālais
piekāršanas
augstums:
69 mmBūves svars
1m²:
33,0-42,0 kgSaistītā
dokumenta
numurs:
EN13964:2004+A1Eksploataācijas īpašību deklarācija:
DoP/Loft System/0066/15.11.2016SISTĒMAS:
WP/CD/37,5

MATERIĀLI:

1. Ģipškartona plāksnes Nida
2. Profils Nida CD60
3. Mansarda piekare Nida WP60
4. Pašurbjošās skrūves Kokam Nida 3,5 x 35mm
5. Pašurbjošās skrūves Nida 3,5 x 25 mm
6. Pašurbjošās skrūves Nida 3,5 x 35 mm
7. Pašurbjošās skrūves Nida 3,5 x 55 mm
8. Tvaika izolācija
9. Izolācijas materiāls minerālvate
10. Šuve starp ģipškartona plāksnēm tiek veidota no Nida Start ģipša masas ar Nida + Nida Finisz šuvju līmlenti
11. Jumta kopnes konstrukcija

MANSARDA APBŪVES SISTĒMA AR PROFILIEM NIDA CD60 PARALĒLĀ
SISTĒMĀ UN AR MANSARDA PIEKARĒM NIDA WP60

TEHNISKIE PARAMETRI

Sistēmas nosaukums Nida Mansards	Ģipša plākšņu apšuvums			Nesošā konstrukcija		Izolācijas materiāls			Siltuma caurlaidības koeficients ^{1)U}	Minimālais piekāršanas augstums	Būves svars ²⁾ 1m²	Ugunsizturības klase ³⁾	Ipaša sistēma
	Nida	Biezums [mm]	Apzīmējums sask. ar standartu	WP60 savienotāju atstatums [mm]	CD60 griestu profilu atstatums [mm]	Minerālvate	Biezums [mm]	Blīvums [kg/m³]					
WP/CD/37,5/Uguns+	Uguns Pluss	3x12,5	DF	1000	400	stikla/akmens	150	10	0,22	69	33,0	(R)EI60	
WP/CD/37,5/ŪdensUguns+	Ūdens Uguns Pluss	3x12,5	DFH2	1000	400	stikla/akmens	150	10	0,22	69	33,0	(R)EI60	
WP/CD/37,5/Cietā	Cietā	3x12,5	DEFH11R	1000	400	stikla/akmens	150	10	0,22	69	42,0	(R)EI60	●
WP/CD/37,5/Hydro	Hydro	3x12,5	GMFH11	1000	400	stikla/akmens	150	10	0,22	69	36,0	(R)EI60	●

¹⁾ Minerālvates siltuma caurlaidības koeficients, biez. 200 mm.²⁾ Svarā netiek ņemts vērā izolācijas materiāla svars.³⁾ Ugunsdrošības klasifikācija ITB 1060/11/R31NP, ITB 01060/15/R94NP.

MATERIĀLU PATĒRIŅŠ UZ 1 M² MANSARDA APBŪVES NIDA MANSARDS SISTĒMĀ

Materiāla nosaukums	Mērv.	Sistēmas tips Nida Mansards		
		WP/CD/37,5/Uguns+ ⁴⁾	WP/CD/37,5/Cietā	WP/CD/37,5/Hydro
		Materiāla patēriņš uz 1 m²		
Plāksne Nida Uguns Pluss 12,5 mm	m²	3,0	-	-
Plāksne Nida Cietā 12,5 mm	m²	-	3,0	-
Plāksne Nida Hydro 12,5 mm	m²	-	-	3,0
Profils Nida CD60	tek.m	2,5	2,5	2,5
Profils Nida UD27	tek.m	0,6	0,6	0,6
Stiprinājuma elements Nida WP60	gab.	3,0	3,0	3,0
Gareniskais savienotājs Nida LW60	gab.	0,6	0,6	0,6
Dibelis Nida	gab.	0,6	0,6	0,6
Pašurbjošās skrūves Kokam Nida 3,5x35 mm	gab.	6,0	6,0	6,0
Pašurbjošās skrūves Nida 3,5x25 mm	gab.	6,0	-	-
Pašurbjošās skrūves Nida 3,5x35 mm	gab.	6,0	-	-
Pašurbjošās skrūves Nida 3,5x55 mm	gab.	18,0	-	-
Pašurbjošās skrūves Nida Cietā 35 (3,9x35 mm)	gab.	-	12,0	-
Pašurbjošās skrūves Nida Cietā 55 (3,9x55 mm)	gab.	-	18,0	-
Pašurbjošās skrūves Nida Hydro C4 3,5x25 mm	gab.	-	-	6,0
Pašurbjošās skrūves Nida Hydro C4 3,5x41 mm	gab.	-	-	6,0
Pašurbjošās skrūves Nida Hydro C4 3,5x55 mm	gab.	-	-	18,0
Līmlente šuvēm Nida	tek.m	1,4	1,4	1,4
Ģipša špaktele Nida Start	kg	0,9	-	-
Ģipša špaktele Nida Finisz	kg	0,1	-	-
Ģipšmasa špaktele Nida Hydromix ⁵⁾	kg	-	1,0	1,0
Tvaika izolācija ⁶⁾	m²	1,0	1,0	1,0
Minerālvate ⁶⁾	m²	1,0	1,0	1,0

⁴⁾ Kā alternatīvu var izmantot SYNIA™ Uguns Pluss, Nida Ūdens Uguns Pluss plāksnes.⁵⁾ Izmantojot ģipša šķiedru plāksnes Nida Cietā, kā alternatīvu varat izmantot arī Nida Planfix Fresh ģipša špakтели.⁶⁾ Pielietojums atbilstoši prasībām.

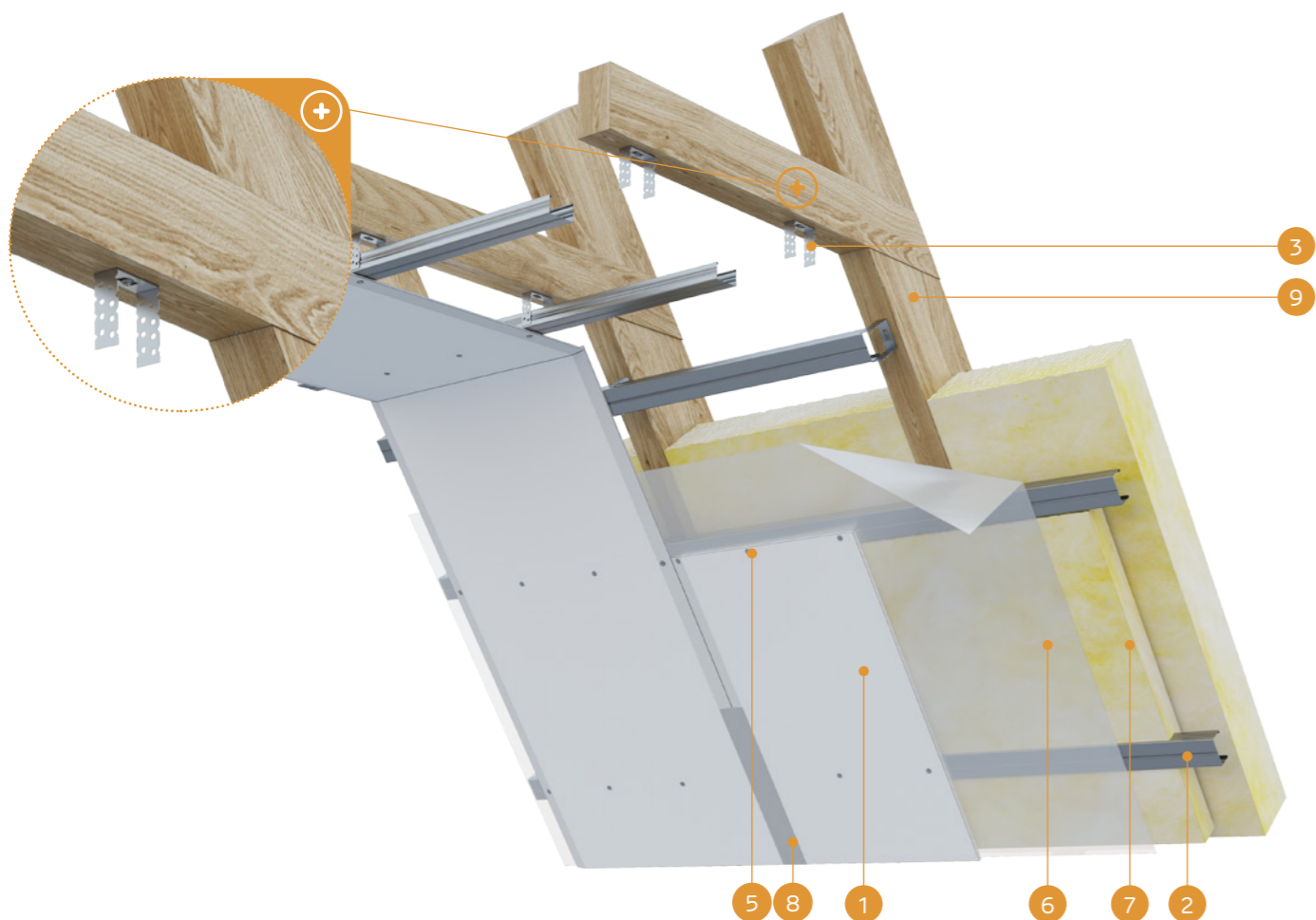
Patēriņa standartos nav ņemti vērā materiālie zaudējumi.

nida Mansards

Ugunsizturības
klase:
(R)E115
(R)E130Siltuma
caurlaidības
koeficients U:
0,22 W/m²KMinimālais
piekāršanas
augstums:
43 mmBūves svars
1m²:
11,0-18,0 kgSaistītā
dokumenta
numurs:
EN13964:2004+A1Eksploatacijas īpašību deklarācija:
DoP/Loft System/0066/15.11.2016

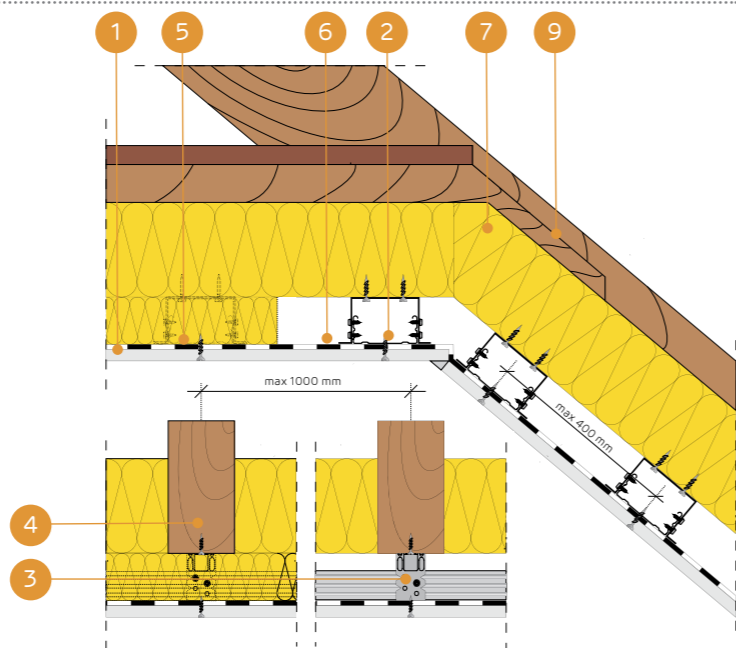
SISTĒMAS:

ES/CD/12,5; ES/CD/15



MATERIĀLI:

1. Ģipškartona plāksne Nida
2. Profils Nida CD60
3. Stiprinājuma elements Nida ES60
4. Pašurbjošās skrūves Kokam Nida 3,5 x 35 mm
5. Pašurbjošās skrūves Nida 3,5 x 25 mm
6. Tvaika izolācija
7. Izolācijas materiāls minerālvate
8. Šuve starp ģipškartona plāksnēm tiek veidota no Nida Start ģipša masas ar Nida + Nida Finisz šuvju līmlenti
9. Jumta kopnes konstrukcija

MANSARDA APBŪVES SISTĒMA AR PROFILIEM NIDA CD60 PARALĒLĀ
SISTĒMĀ UN AR STIPRINĀJUMA ELEMENTIEM NIDA ES60

TEHNISKIE PARAMETRI

Sistēmas nosaukums Nida Mansards	Ģipša plākšņu apšuvums			Nesošā konstrukcija		Izolācijas materiāls			Siltuma caurlaidības koeficients ¹⁾ U [W/m²K]	Minimālais piekāršanas augstums [mm]	Būves svars ²⁾ 1m² [kg]	Ugunsizturības klase ³⁾ [min.]	Īpašā sistēma
	Nida	Biezums [mm]	Apzīmējums sask. ar standartu	ES60 savienotāju atstatums [mm]	CD60 griestu profilu atstatums [mm]	Minerālvate	Biezums [mm]	Blīvums [kg/m³]					
ES/CD/12,5/Expert	Expert	12,5	A	1000	400	stikla/akmens	150	10	0,22	43	11,0	-	-
ES/CD/12,5/Ūdens ⁴⁾	Ūdens	12,5	H2	1000	400	stikla/akmens	150	10	0,22	43	11,0	-	-
ES/CD/12,5/Uguns+	Uguns Pluss	12,5	DF	1000	400	stikla/akmens	150	10	0,22	43	13,0	(R)E115	-
ES/CD/12,5/ŪdensUguns+	Ūdens Uguns Pluss	12,5	DFH2	1000	400	stikla/akmens	150	10	0,22	43	13,0	(R)E115	-
ES/CD/12,5/Cietā	Cietā	12,5	DEFH1R	1000	400	stikla/akmens	150	10	0,22	43	15,0	(R)E115	●
ES/CD/12,5/Hydro	Hydro	12,5	GMFH1I	1000	400	stikla/akmens	150	10	0,22	43	13,0	(R)E115	●
ES/CD/15/Uguns+	Uguns Pluss	15,0	DF	1000	400	stikla/akmens	150	10	0,22	46	16,0	(R)E130	-
ES/CD/15/Cietā	Cietā	15,0	DEFH1R	1000	400	stikla/akmens	150	10	0,22	46	18,0	(R)E130	●
ES/CD/15/Hydro	Hydro	15,0	GMFH1I	1000	400	stikla/akmens	150	10	0,22	46	16,0	(R)E130	●

¹⁾ Minerālvates siltuma caurlaidības koeficients, biez. 200 mm.²⁾ Svarā netiek ņemts vērā izolācijas materiāla svars.³⁾ Ugunsdrošības klasifikācija ITB 1060/11/R31NP, ITB 01060/15/R94NP.⁴⁾ Telpās ar relatīvo gaisa mitrumu līdz 85 % stūra sekcijās pret intensīvu ūdens iedarbību ieteicams izmantot Nida Hydro ģipša šķiedru plāksnes (horizontālām un vertikālām virsmām vannas, dušas utt. zonās).

MATERIĀLU PATĒRIŅŠ UZ 1 M² MANSARDA APBŪVES NIDA MANSARDS SISTĒMĀ

Materiāla nosaukums	Mērv.	Nida sistēmas tips						
		ES/CD/12,5/Expert ⁵⁾	ES/CD/12,5/Uguns+ ⁶⁾	ES/CD/12,5/Cietā	ES/CD/12,5/Hydro	ES/CD/15/Uguns+	ES/CD/15/Cietā	ES/CD/15/Hydro
		Materiāla patēriņš uz 1 m²						
Plāksne Nida Expert 12,5 mm	m²	1,0	-	-	-	-	-	-
Plāksne Nida Uguns Pluss 12,5 mm	m²	-	1,0	-	-	-	-	-
Plāksne Nida Cietā 12,5 mm	m²	-	-	1,0	-	-	-	-
Plāksne Nida Hydro 12,5 mm	m²	-	-	-	1,0	-	-	-
Plāksne Nida Uguns Pluss 15,0 mm	m²	-	-	-	-	1,0	-	-
Plāksne Nida Cietā 15,0 mm	m²	-	-	-	-	-	1,0	-
Plāksne Nida Hydro 15,0 mm	m²	-	-	-	-	-	-	1,0
Profils Nida CD60	tek.m	2,5	2,5	2,5	2,5	2,5	2,5	2,5
Profils Nida UD27	tek.m	0,6	0,6	0,6	0,6	0,6	0,6	0,6
Stiprinājuma elements Nida ES60	gab.	3,0	3,0	3,0	3,0	3,0	3,0	3,0
Gareniskais savienotājs Nida LW60	gab.	0,6	0,6	0,6	0,6	0,6	0,6	0,6
Dibelis Nida	gab.	0,6	0,6	0,6	0,6	0,6	0,6	0,6
Pašurbjošās skrūves Kokam Nida 3,5x35 mm	gab.	6,0	6,0	6,0	6,0	6,0	6,0	6,0
Pašurbjošās skrūves Nida 3,5x9,5/11 mm	gab.	12,0	12,0	12,0	12,0	12,0	12,0	12,0
Pašurbjošās skrūves Nida 3,5x25 mm	gab.	18,0	18,0	-	-	18,0	-	-
Pašurbjošās skrūves Nida Cietā 35 (3,9x35 mm)	gab.	-	-	18,0	-	-	18,0	-
Pašurbjošās skrūves Nida Hydro C4 3,5x25 mm	gab.	-	-	-	18,0	-	-	18,0
Līmlente šuvēm Nida	tek.m	1,4	1,4	1,4	1,4	1,4	1,4	1,4
Ģipša špaktele Nida Start	kg	0,3	0,3	-	-	0,3	-	-
Ģipša špaktele Nida Finisz	kg	0,1	0,1	-	-	0,1	-	-
Gatavā špaktele/masa Nida Hydromix ⁷⁾	kg	-	-	0,4	0,4	-	0,4	0,4
Tvaika izolācija ⁸⁾	m²	1,0	1,0	1,0	1,0	1,0	1,0	1,0
Minerālvate ⁸⁾	m²	1,0	1,0	1,0	1,0	1,0	1,0	1,0

⁵⁾ Kā alternatīvu var izmantot SYNIA™ Expert, Nida Ūdens, SYNIA™ Ūdens plāksnes.⁶⁾ Kā alternatīvu var izmantot SYNIA™ Uguns Pluss, Nida Ūdens Uguns Pluss plāksnes.⁷⁾ Izmantojot ģipša šķiedru plāksnes Nida Cietā, kā alternatīvu varat izmantot arī Nida Planfix Fresh ģipša špakteļi.⁸⁾ Pielietojums atbilstoši prasībām.

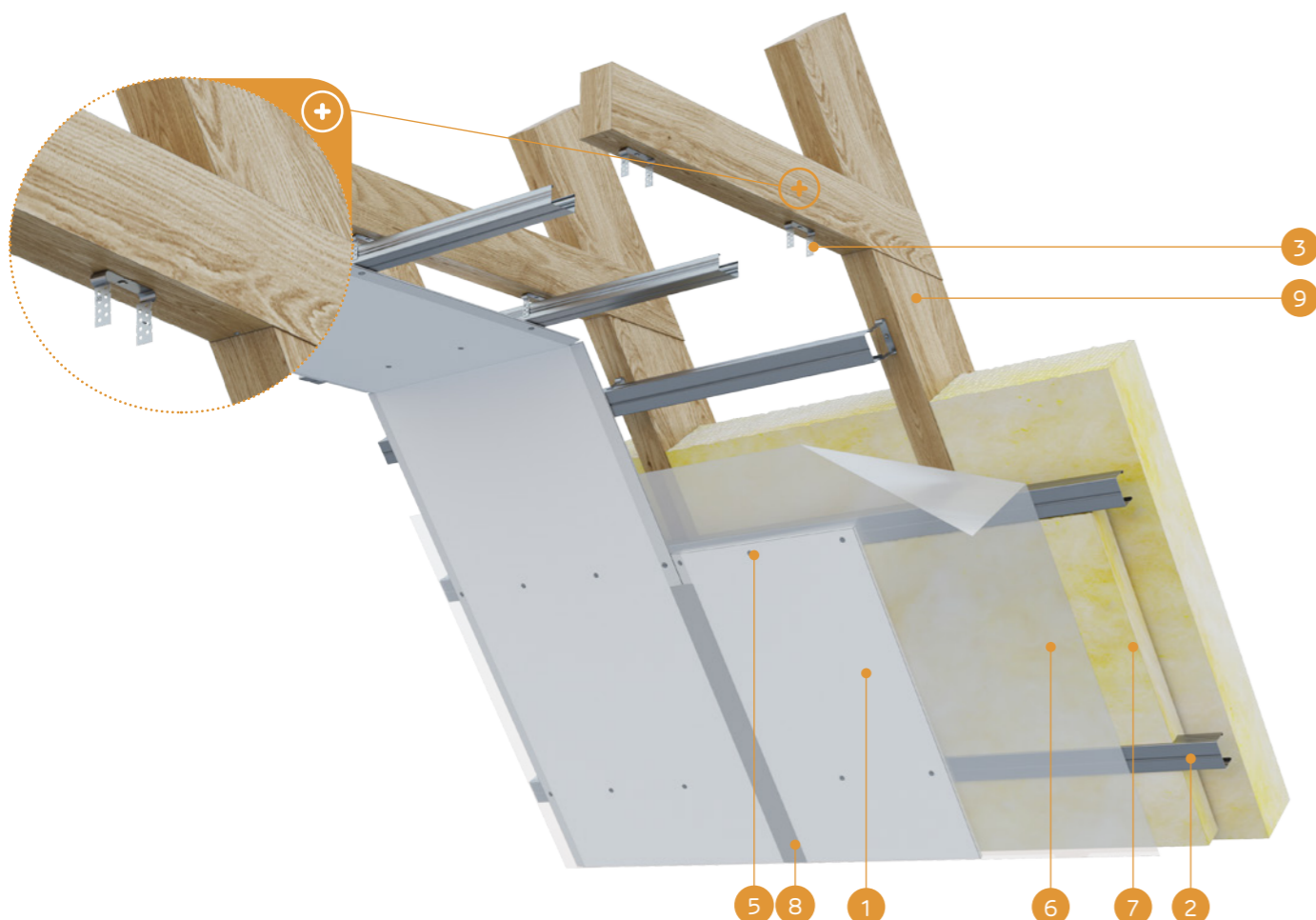
Patēriņa standartos nav ņemti vērā materiālie zaudējumi.

nida Mansards

Ugunsizturības
klase:
(R)EI15
(R)EI30Siltuma
caurlaidības
koeficients U:
0,22 W/m²KMinimālais
piekāršanas
augstums:
43 mmBūves svars
1m²:
11,0-18,0 kgSaistītā
dokumenta
numurs:
EN13964:2004+A1Eksploataācijas īpašību deklarācija:
DoP/Loft System/0066/15.11.2016

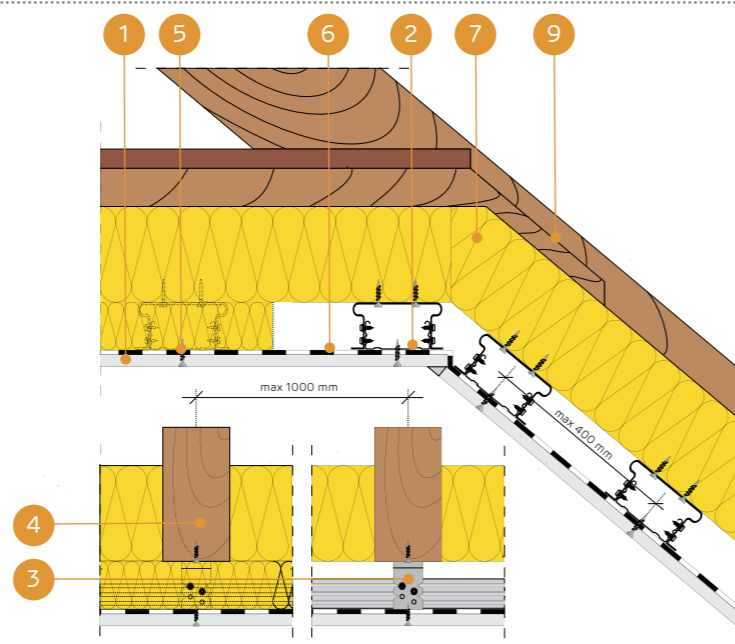
SISTĒMAS:

EL/CD/12,5; EL/CD/15



MATERIĀLI:

1. Ģipškartona plāksnes Nida
2. Profils Nida CD60
3. Elastīgais stiprinājuma elements Nida EL60
4. Pašurbjošās skrūves Kokam Nida 3,5 x 35 mm
5. Pašurbjošās skrūves Nida 3,5 x 25 mm
6. Tvaika izolācija
7. Izolācijas materiāls minerālvate
8. Šuve starp ģipškartona plāksnēm tiek veidota no Nida Start ģipša masas ar Nida + Nida Finisz šuvju līmlenti
9. Jumta kopnes konstrukcija

MANSARDA APBŪVES SISTĒMA AR PROFILIEM NIDA CD60 PARALĒLĀ
SISTĒMĀ UN AR ELASTĪGIEM STIPRINĀJUMA ELEMENTIEM NIDA EL60

TEHNISKIE PARAMETRI

Sistēmas nosaukums Nida Mansards	Ģipša plākšņu apšuvums			Nesošā konstrukcija		Izolācijas materiāls			Siltuma caurlaidības koeficients ^{1)U}	Minimālais piekāršanas augstums	Būves svars ²⁾ 1m²	Ugunsizturības klase ³⁾	Īpašā sistēma
	Nida	Biezums [mm]	Apzīmējums sask. ar standartu	EL60 savienotāju atstatums [mm]	CD60 griestu profilu atstatums [mm]	Minerālvate	Biezums [mm]	Blīvums [kg/m³]					
EL/CD/12,5/Expert	Expert	12,5	A	1000	400	stikla/akmens	150	10	0,22	43	11,0	-	-
EL/CD/12,5/Ūdens ⁴⁾	Ūdens	12,5	H2	1000	400	stikla/akmens	150	10	0,22	43	11,0	-	-
EL/CD/12,5/Uguns+	Uguns Pluss	12,5	DF	1000	400	stikla/akmens	150	10	0,22	43	13,0	(R)EI15	-
EL/CD/12,5/ŪdensUguns+	Ūdens Uguns Pluss	12,5	DFH2	1000	400	stikla/akmens	150	10	0,22	43	13,0	(R)EI15	-
EL/CD/12,5/Cietā	Cietā	12,5	DEFH11R	1000	400	stikla/akmens	150	10	0,22	43	15,0	(R)EI15	●
EL/CD/12,5/Hydro	Hydro	12,5	GMFH11	1000	400	stikla/akmens	150	10	0,22	43	13,0	(R)EI15	●
EL/CD/15/Uguns+	Uguns Pluss	15,0	DF	1000	400	stikla/akmens	150	10	0,22	46	16,0	(R)EI30	-
EL/CD/15/Cietā	Cietā	15,0	DEFH11R	1000	400	stikla/akmens	150	10	0,22	46	18,0	(R)EI30	●
EL/CD/15/Hydro	Hydro	15,0	GMFH11	1000	400	stikla/akmens	150	10	0,22	46	16,0	(R)EI30	●

¹⁾ Minerālvates siltuma caurlaidības koeficients, biež. 200 mm.²⁾ Svārs netiek ņemts vērā izolācijas materiāla svārs.³⁾ Ugunsdrošības klasifikācija ITB 1060/11/R31NP, ITB 01060/15/R94NP.⁴⁾ Telpās ar relatīvo gaisa mitrumu līdz 85 % stūra sekcijās pret intensīvu ūdens iedarbību ieteicams izmantot Nida Hydro ģipša šķiedru plāksnes (horizontālām un vertikālām virsmām vannas, dušas utt. zonās).

MATERIĀLU PATĒRIŅŠ UZ 1 M² MANSARDA APBŪVES NIDA MANSARDS SISTĒMĀ

Materiāla nosaukums	Mērv.	Nida sistēmas tips						
		EL/CD/12,5/Expert ⁵⁾	EL/CD/12,5/Uguns+ ⁶⁾	EL/CD/12,5/Cietā	EL/CD/12,5/Hydro	EL/CD/15/Uguns+	EL/CD/15/Cietā	EL/CD/15/Hydro
		Materiāla patēriņš uz 1 m²						
Plāksne Nida Expert 12,5 mm	m²	1,0	-	-	-	-	-	-
Plāksne Nida Uguns Pluss 12,5 mm	m²	-	1,0	-	-	-	-	-
Plāksne Nida Cietā 12,5 mm	m²	-	-	1,0	-	-	-	-
Plāksne Nida Hydro 12,5 mm	m²	-	-	-	1,0	-	-	-
Plāksne Nida Uguns Pluss 15,0 mm	m²	-	-	-	-	1,0	-	-
Plāksne Nida Cietā 15,0 mm	m²	-	-	-	-	-	1,0	-
Plāksne Nida Hydro 15,0 mm	m²	-	-	-	-	-	-	1,0
Profils Nida CD60	tek.m	2,5	2,5	2,5	2,5	2,5	2,5	2,5
Profils Nida UD27	tek.m	0,6	0,6	0,6	0,6	0,6	0,6	0,6
Stiprinājuma elements Nida EL60	gab.	3,0	3,0	3,0	3,0	3,0	3,0	3,0
Gareniskais savienotājs Nida LW60	gab.	0,6	0,6	0,6	0,6	0,6	0,6	0,6
Dībelis Nida	gab.	0,6	0,6	0,6	0,6	0,6	0,6	0,6
Pašurbjošās skrūves Kokam Nida 3,5x35 mm	gab.	6,0	6,0	6,0	6,0	6,0	6,0	6,0
Pašurbjošās skrūves Nida 3,5x9,5/11 mm	gab.	12,0	12,0	12,0	12,0	12,0	12,0	12,0
Pašurbjošās skrūves Nida 3,5x25 mm	gab.	18,0	18,0	-	-	18,0	-	-
Pašurbjošās skrūves Nida Cietā 35 (3,9x35 mm)	gab.	-	-	18,0	-	-	18,0	-
Pašurbjošās skrūves Nida Hydro C4 3,5x25 mm	gab.	-	-	-	18,0	-	-	18,0
Līmlente šuvēm Nida	tek.m	1,4	1,4	1,4	1,4	1,4	1,4	1,4
Ģipša špaktele Nida Start	kg	0,3	0,3	-	-	0,3	-	-
Ģipša špaktele Nida Finisz	kg	0,1	0,1	-	-	0,1	-	-
Gatavā špaktelmasa Nida Hydromix ⁷⁾	kg	-	-	0,4	0,4	-	0,4	0,4
Tvaika izolācija ⁸⁾	m²	1,0	1,0	1,0	1,0	1,0	1,0	1,0
Minerālvate ⁹⁾	m²	1,0	1,0	1,0	1,0	1,0	1,0	1,0

⁵⁾ Kā alternatīvu var izmantot SYNIA™ Expert, Nida Ūdens, SYNIA™ Ūdens plāksnes.⁶⁾ Kā alternatīvu var izmantot SYNIA™ Uguns Pluss, Nida Ūdens Uguns Pluss plāksnes.⁷⁾ Izmantojot ģipša šķiedru plāksnes Nida Cietā, kā alternatīvu varat izmantot arī Nida Planfix Fresh ģipša špakтели.⁸⁾ Pielietojums atbilstoši prasībām.

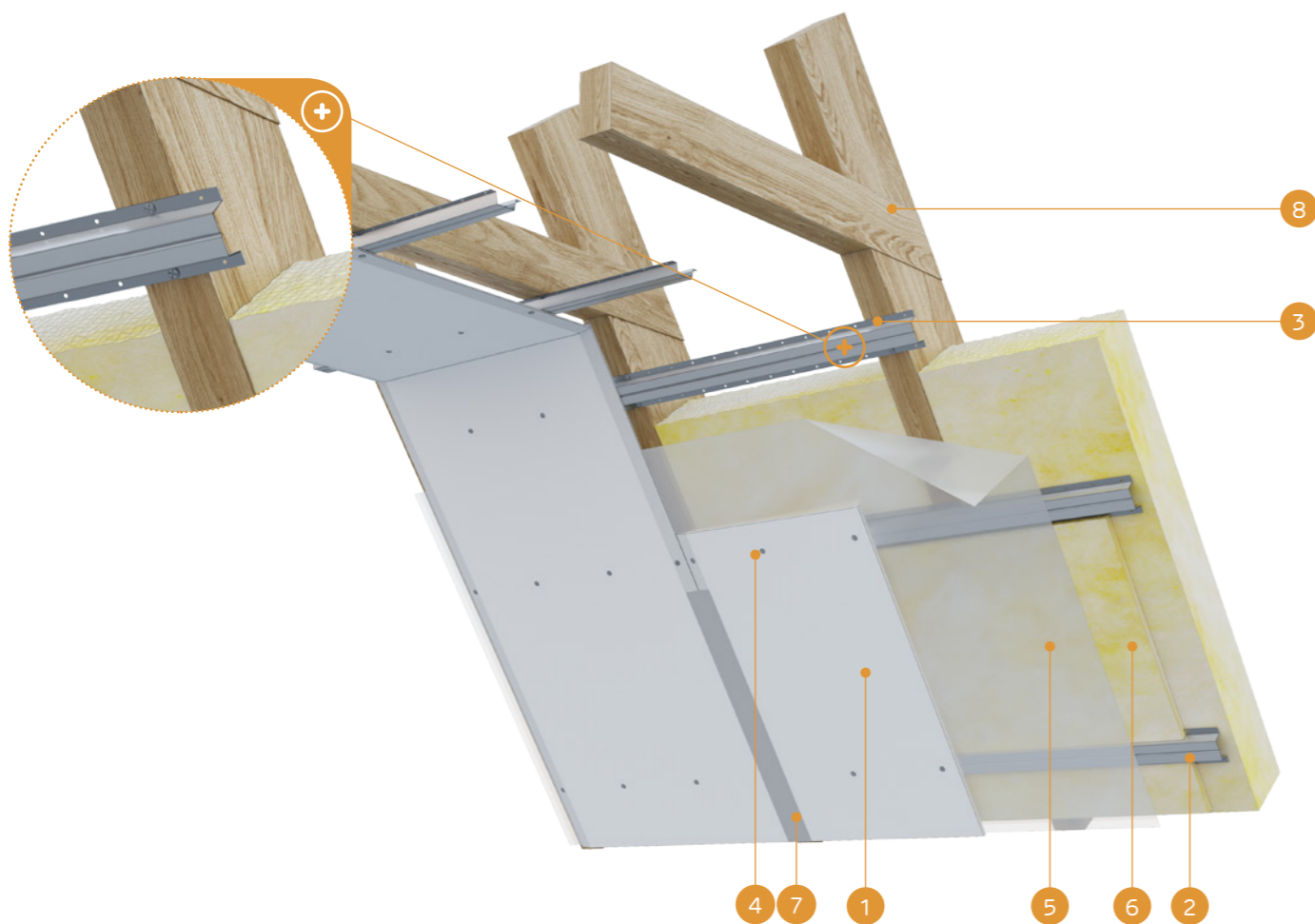
Patēriņa standartos nav ņemti vērā materiālie zaudējumi.

nida Mansards

Ugunsizturības
klase:
(R)EI15
(R)EI30Siltuma
caurlaidības
koeficients U:
0,22 W/m²KMinimālais
piekāršanas
augstums:
28 mmBūves svars
1m²:
11,0-18,0 kgSaistītā
dokumenta
numurs:
EN13964:2004+A1Eksploatacijas īpašību deklarācija:
DoP/Loft System/0067/15.11.2016

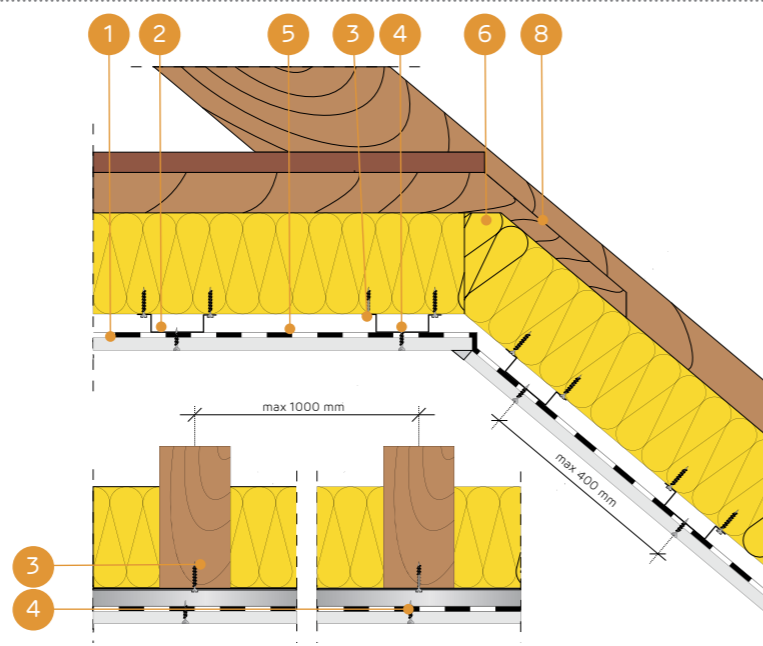
SISTĒMAS:

PK/12,5; PK/15



MATERIĀLI:

1. Ģipškartona plāksnes Nida
2. Profils Nida PK48
3. Pašurbjošās skrūves Kokam Nida 3,5 x 35 mm
4. Pašurbjošās skrūves Nida 3,5 x 25 mm
5. Tvaika izolācija
6. Izolācijas materiāls minerālvate
7. Šuve starp ģipškartona plāksnēm tiek veidota, piem., no Nida Start ģipša masas ar Nida + Nida Finisz šuvju līmlenti
8. Jumta kopnes konstrukcija

MANSARDA APBŪVES SISTĒMA AR CEPURU PROFILIEM NIDA PK48
PARALĒLĀ SISTĒMĀ (TIEŠĀ ENKUROŠANA)

TEHNISKIE PARAMETRI

Sistēmas nosaukums Nida Mansards	Ģipša plākšņu apšuvums			Nesošā konstrukcija		Izolācijas materiāls			Siltuma caurlaidības koeficients ^{1) U}	Minimālais piekāršanas augstums	Būves svars ²⁾ 1m²	Ugunsizturības klase ³⁾	Īpašā sistēma
	Nida	Biezums [mm]	Apzīmējums sask. ar standartu	Enkurošanas elementu atstatums [mm]	PK48 profilu atstatums [mm]	Minerālvate	Biezums [mm]	Blīvums [kg/m³]					
PK/12,5/Expert	Expert	12,5	A	1000	400	stikla/akmens	150	10	0,22	28	11,0	-	-
PK/12,5/Ūdens ⁴⁾	Ūdens	12,5	H2	1000	400	stikla/akmens	150	10	0,22	28	11,0	-	-
PK/12,5/Uguns+	Uguns Pluss	12,5	DF	1000	400	stikla/akmens	150	10	0,22	28	13,0	(R)EI15	-
PK/12,5/ŪdensUguns+	Ūdens Uguns Pluss	12,5	DFH2	1000	400	stikla/akmens	150	10	0,22	28	13,0	(R)EI15	-
PK/12,5/Cietā	Cietā	12,5	DEFH1IR	1000	400	stikla/akmens	150	10	0,22	28	15,0	(R)EI15	●
PK/12,5/Hydro	Hydro	12,5	GMFH1I	1000	400	stikla/akmens	150	10	0,22	28	13,0	(R)EI15	●
PK/15/Uguns+	Uguns Pluss	15,0	DF	1000	400	stikla/akmens	150	10	0,22	30	16,0	(R)EI30	-
PK/15/Cietā	Cietā	15,0	DEFH1IR	1000	400	stikla/akmens	150	10	0,22	30	18,0	(R)EI30	●
PK/15/Hydro	Hydro	15,0	GMFH1I	1000	400	stikla/akmens	150	10	0,22	30	16,0	(R)EI30	●

¹⁾ Minerālvates siltuma caurlaidības koeficients, biež. 200 mm.²⁾ Svarā netiek ņemts vērā izolācijas materiāla svars.³⁾ Ugunsdrošības klasifikācija ITB 1060/11/R31NP, ITB 01060/15/R94NP.⁴⁾ Telpās ar relatīvo gaisa mitrumu līdz 85 % stūra sekcijās pret intensīvu ūdens iedarbību ieteicams izmantot Nida Hydro ģipša šķiedru plāksnes (horizontālām un vertikālām virsmām vannas, dušas utt. zonās).

MATERIĀLU PATĒRIŅŠ UZ 1 M² MANSARDA APBŪVES NIDA MANSARDS SISTĒMĀ

Materiāla nosaukums	Mērv.	Nida sistēmas tips						
		PK/12,5/Expert ⁵⁾	PK/12,5/Uguns+ ⁶⁾	PK/12,5/Cietā	PK/12,5/Hydro	PK/15/Uguns+	PK/15/Cietā	PK/15/Hydro
Materiāla patēriņš uz 1 m²								
Plāksne Nida Expert 12,5 mm	m²	1,0	-	-	-	-	-	-
Plāksne Nida Uguns Pluss 12,5 mm	m²	-	1,0	-	-	-	-	-
Plāksne Nida Cietā 12,5 mm	m²	-	-	1,0	-	-	-	-
Plāksne Nida Hydro 12,5 mm	m²	-	-	-	1,0	-	-	-
Plāksne Nida Uguns Pluss 15,0 mm	m²	-	-	-	-	1,0	-	-
Plāksne Nida Cietā 15,0 mm	m²	-	-	-	-	-	1,0	-
Plāksne Nida Hydro 15,0 mm	m²	-	-	-	-	-	-	1,0
Profils Nida PK48	tek.m	2,5	2,5	2,5	2,5	2,5	2,5	2,5
Pašurbjošās skrūves Kokam Nida 3,5x35 mm	gab.	6,0	6,0	6,0	6,0	6,0	6,0	6,0
Pašurbjošās skrūves Nida 3,5x25 mm	gab.	18,0	18,0	-	-	18,0	-	-
Pašurbjošās skrūves Nida Cietā 35 (3,9x35 mm)	gab.	-	-	18,0	-	-	18,0	-
Pašurbjošās skrūves Nida Hydro C4 3,5x25 mm	gab.	-	-	-	18,0	-	-	18,0
Limlente šuvēm Nida	tek.m	1,4	1,4	1,4	1,4	1,4	1,4	1,4
Ģipša špaktele Nida Start	kg	0,3	0,3	-	-	0,3	-	-
Ģipša špaktele Nida Finisz	kg	0,1	0,1	-	-	0,1	-	-
Ģipša špaktelmasa Nida Hydromix ⁷⁾	kg	-	-	0,4	0,4	-	0,4	0,4
Tvaika izolācija ⁸⁾	m²	1,0	1,0	1,0	1,0	1,0	1,0	1,0
Minerālvate ⁹⁾	m²	1,0	1,0	1,0	1,0	1,0	1,0	1,0

⁵⁾ Kā alternatīvu var izmantot SYNIA™ Expert, Nida Ūdens, SYNIA™ Ūdens plāksnes.⁶⁾ Kā alternatīvu var izmantot SYNIA™ Uguns Pluss, Nida Ūdens Uguns Pluss plāksnes.⁷⁾ Izmantojot ģipša šķiedru plāksnes Nida Cietā, kā alternatīvu varat izmantot arī Nida Planfix Fresh ģipša špakteļi.⁸⁾ Pielietojums atbilstoši prasībām.

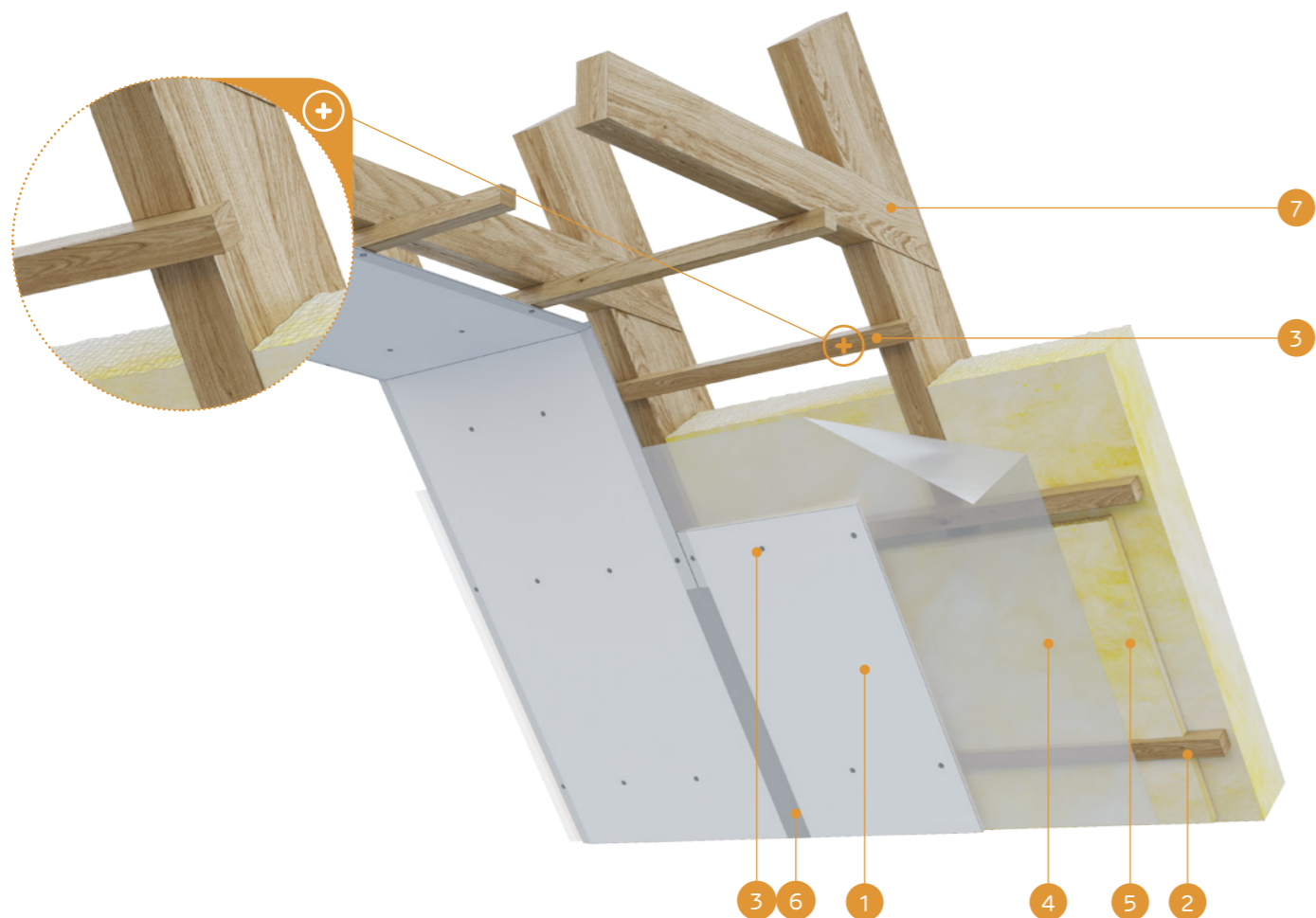
Patēriņa standartos nav ņemti vērā materiālie zaudējumi.

nida Mansards

Ugunsizturības
klase:
(R)E115
(R)E130Siltuma
caurlaidības
koeficients U:
0,22 W/m²KMinimālais
piekāršanas
augstums:
38 mmBūves svars
1m²:
11,0-18,0 kgSaistītā
dokumenta
numurs:
EN13964:2004+A1Eksploatacijas īpašību deklarācija:
DoP/Loft System/0065/15.11.2016

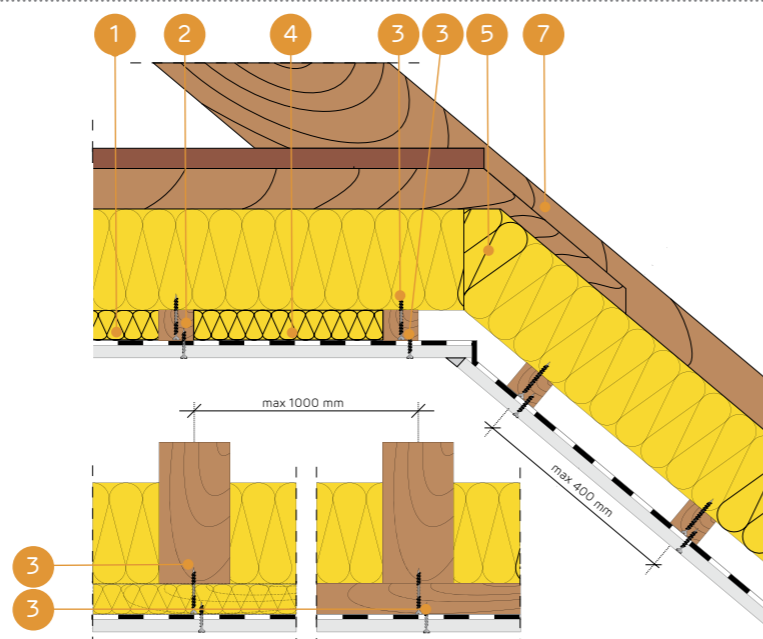
SISTĒMAS:

LD/12,5; LD/15



MATERIĀLI:

1. Ģipškartona plāksnes Nida
2. Koka lata
3. Pašurbjošās skrūves Kokam Nida
4. Tvaika izolācija
5. Izolācijas materiāls minerālvate
6. Šuve starp ģipškartona plāksnēm tiek veidota, piem., no Nida Start ģipša masas ar Nida + Nida Finisz šuvju līmlenti
7. Jumta kopnes konstrukcija

MANSARDA APBŪVES SISTĒMA AR KOKA LATĀM PARALĒLĀ SISTĒMĀ
(TIEŠĀ ENKUROŠANA)

TEHNISKIE PARAMETRI

Sistēmas nosaukums Nida Mansards	Ģipša plākšņu apšuvums			Nesošā konstrukcija		Izolācijas materiāls			Siltuma caurlaidības koeficients ^{1) U}	Minimālais piekāršanas augstums	Būves svars ²⁾ 1m²	Ugunsizturības klase ³⁾	Īpašā sistēma
	Nida	Biezums [mm]	Apzīmējums sask. ar standartu	Enkurošanas elementu atstatums [mm]	Koka latu atstatums [mm]	Minerālvate	Biezums [mm]	Blīvums [kg/m³]					
LD/12,5/Expert	Expert	12,5	A	1000	400	stikla/akmens	150	10	0,22	38	11,0	-	-
LD/12,5/Ūdens ⁴⁾	Ūdens	12,5	H2	1000	400	stikla/akmens	150	10	0,22	38	11,0	-	-
LD/12,5/Uguns+	Uguns Pluss	12,5	DF	1000	400	stikla/akmens	150	10	0,22	38	13,0	(R)E115	-
LD/12,5/ŪdensUguns+	Ūdens Uguns Pluss	12,5	DFH2	1000	400	stikla/akmens	150	10	0,22	38	13,0	(R)E115	-
LD/12,5/Cietā	Cietā	12,5	DEFH11R	1000	400	stikla/akmens	150	10	0,22	38	15,0	(R)E115	●
LD/12,5/Hydro	Hydro	12,5	GMFH11	1000	400	stikla/akmens	150	10	0,22	38	13,0	(R)E115	●
LD/15/Uguns+	Uguns Pluss	15,0	DF	1000	400	stikla/akmens	150	10	0,22	40	16,0	(R)E130	-
LD/15/Cietā	Cietā	15,0	DEFH11R	1000	400	stikla/akmens	150	10	0,22	40	18,0	(R)E130	●
LD/15/Hydro	Hydro	15,0	GMFH11	1000	400	stikla/akmens	150	10	0,22	40	16,0	(R)E130	●

¹⁾ Minerālvates siltuma caurlaidības koeficients, biez. 200 mm.²⁾ Svarā netiek ņemts vērā izolācijas materiāla svars.³⁾ Ugunsdrošības klasifikācija ITB 1060/11/R31NP, ITB 01060/15/R94NP.⁴⁾ Telpās ar relatīvo gaisa mitrumu līdz 85 % stūra sekcijās pret intensīvu ūdens iedarbību ieteicams izmantot Nida Hydro ģipša šķiedru plāksnes (horizontālām un vertikālām virsmām vannas, dušas utt. zonās).

MATERIĀLU PATĒRIŅŠ UZ 1 M² MANSARDA APBŪVES NIDA MANSARDS SISTĒMĀ

Materiāla nosaukums	Mērv.	Nida sistēmas tips						
		LD/12,5/Expert ⁵⁾	LD/12,5/Uguns+ ⁶⁾	LD/12,5/Cietā	LD/12,5/Hydro	LD/15/Uguns+	LD/15/Cietā	LD/15/Hydro
		Materiāla patēriņš uz 1 m²						
Plāksne Nida Expert 12,5 mm	m²	1,0	-	-	-	-	-	-
Plāksne Nida Uguns Pluss 12,5 mm	m²	-	1,0	-	-	-	-	-
Plāksne Nida Cietā 12,5 mm	m²	-	-	1,0	-	-	-	-
Plāksne Nida Hydro 12,5 mm	m²	-	-	-	1,0	-	-	-
Plāksne Nida Uguns Pluss 15,0 mm	m²	-	-	-	-	1,0	-	-
Plāksne Nida Cietā 15,0 mm	m²	-	-	-	-	-	1,0	-
Plāksne Nida Hydro 15,0 mm	m²	-	-	-	-	-	-	1,0
Koka lata ar šķērsriezumu 48x24 mm vai 50x30 mm	tek.m	2,5	2,5	2,5	2,5	2,5	2,5	2,5
Pašurbjošās skrūves Kokam Nida 3,5x45 mm	gab.	18,0	18,0	18,0	18,0	18,0	18,0	18,0
Pašurbjošās skrūves Kokam Nida 4,2x70 mm (Koka latu stiprināšana)	gab.	3,0	3,0	3,0	3,0	3,0	3,0	3,0
Līmlente šuvēm Nida	tek.m	1,4	1,4	1,4	1,4	1,4	1,4	1,4
Ģipša špaktele Nida Start	kg	0,3	0,3	-	-	0,3	-	-
Ģipša špaktele Nida Finisz	kg	0,1	0,1	-	-	0,1	-	-
Gatavā špaktelmasa Nida Hydromix ⁷⁾	kg	-	-	0,4	0,4	-	0,4	0,4
Tvaika izolācija ⁸⁾	m²	1,0	1,0	1,0	1,0	1,0	1,0	1,0
Minerālvate ⁸⁾	m²	1,0	1,0	1,0	1,0	1,0	1,0	1,0

⁵⁾ Kā alternatīvu var izmantot SYNIA™ Expert, Nida Ūdens, SYNIA™ Ūdens plāksnes.⁶⁾ Kā alternatīvu var izmantot SYNIA™ Uguns Pluss, Nida Ūdens Uguns Pluss plāksnes.⁷⁾ Izmantojot ģipša šķiedru plāksnes Nida Cietā, kā alternatīvu varat izmantot arī Nida Planfix Fresh ģipša špakteļi.⁸⁾ Pielietojums atbilstoši prasībām.

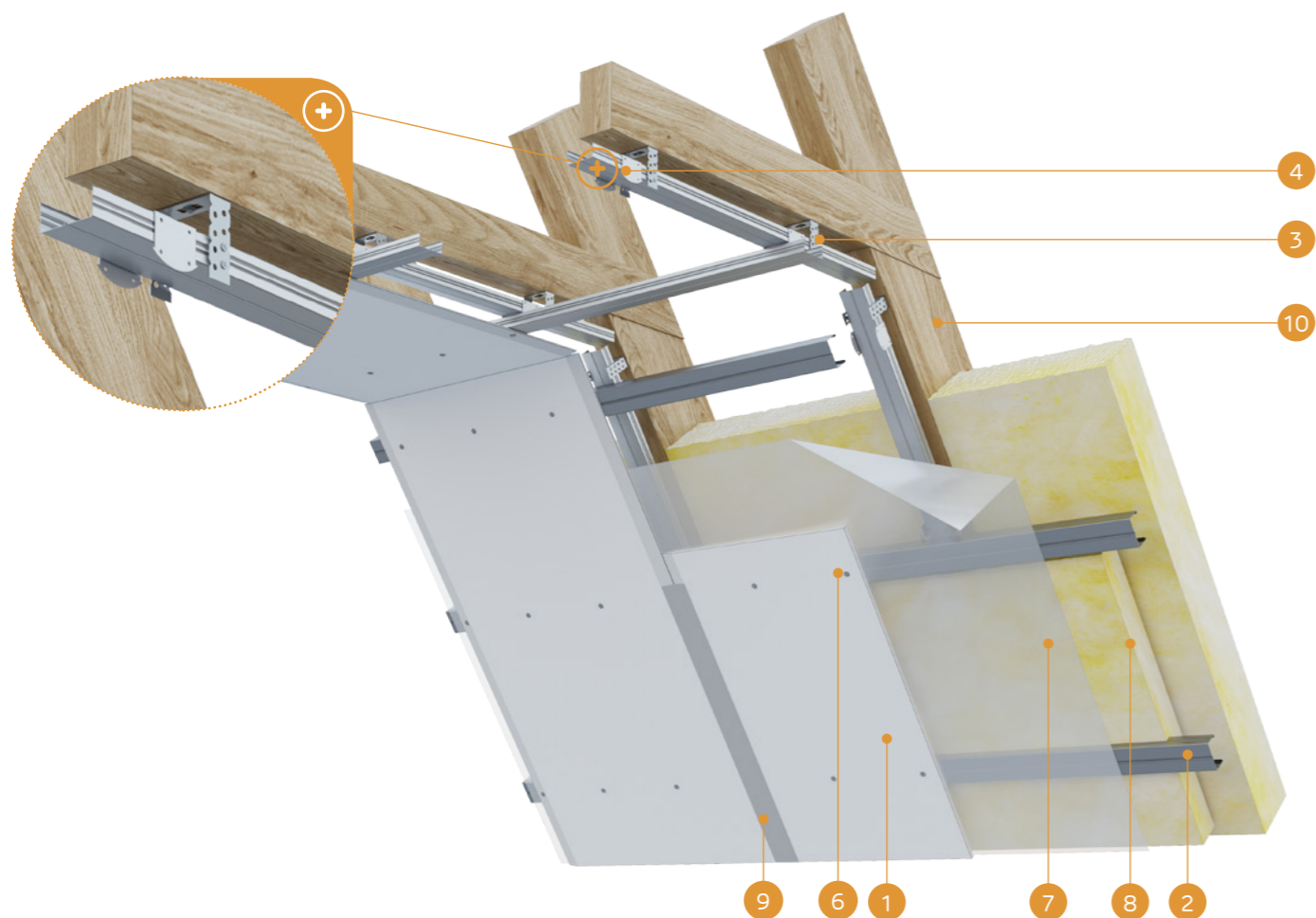
Patēriņa standartos nav ņemti vērā materiālie zaudējumi.

nida Mansards

Ugunsizturības
klase:
(R)E115
(R)E130Siltuma
caurlaidības
koeficients U:
0,22 W/m²KMinimālais
piekāršanas
augstums:
73 mmBūves svars
1m²:
11,0-18,0 kgSaistītā
dokumenta
numurs:
EN13964:2004+A1Eksploatacijas īpašību deklarācija:
DoP/Loft System/0068/15.11.2016

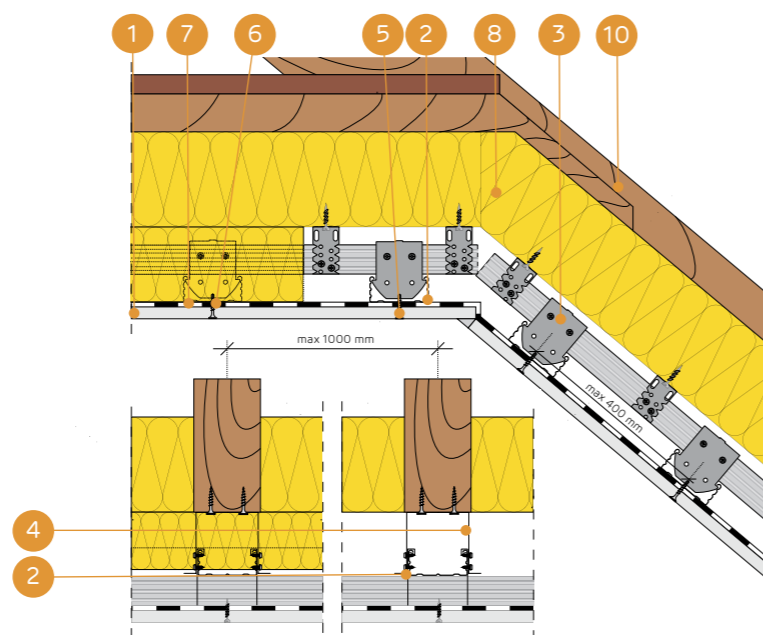
SISTĒMAS:

ES/DK/CD/12,5; ES/DK/CD/15



MATERIĀLI:

1. Ģipškartona plāksnes Nida
2. Profils Nida CD60
3. Stiprinājuma elements Nida ES60
4. Krustveida savienotājs Nida LK60
5. Pašurbjošās skrūves Kokam Nida 3,5 x 35 mm
6. Pašurbjošās skrūves Nida 3,5 x 25 mm
7. Tvaika izolācija
8. Izolācijas materiāls minerālvate
9. Šuve starp ģipškartona plāksnēm tiek veidota no Nida Start ģipša masas ar Nida + Nida Finisz šuvju līmlenti
10. Jumta kopnes konstrukcija

MANSARDA APBŪVES SISTĒMA AR PROFILIEM NIDA CD60 KRUSTVEIDA
SISTĒMĀ UN AR STIPRINĀJUMA ELEMENTIEM NIDA ES60

TEHNISKIE PARAMETRI

Sistēmas nosaukums Nida Mansards	Ģipša plākšņu apšuvums			Nesošā konstrukcija			Izolācijas materiāls			Siltuma caurlaidības koeficients ^{1)U}	Minimālais piekāršanas augstums	Būves svars ²⁾ 1m²	Ugunsizturības klase ³⁾	Ipaša sistēma
	Nida	Biezums [mm]	Apzīmējums sask. ar standartu	Maks. ES60 savienotāju atstatums [mm]	CD60 galveno profilu atstatums [mm]	CD60 nesošo profilu atstatums [mm]	Minerālvate	Biezums [mm]	Blīvums [kg/m³]					
ES/DK/CD/12,5/Expert	Expert	12,5	A	1000	1000	400	stikla/akmens	150	10	0,22	73	11,0	-	-
ES/DK/CD/12,5/Ūdens ⁴⁾	Ūdens	12,5	H2	1000	1000	400	stikla/akmens	150	10	0,22	73	11,0	-	-
ES/DK/CD/12,5/Uguns+	Uguns Pluss	12,5	DF	1000	1000	400	stikla/akmens	150	10	0,22	73	13,0	(R)E115	-
ES/DK/CD/12,5/ŪdensUguns+	Ūdens Uguns Pluss	12,5	DFH2	1000	1000	400	stikla/akmens	150	10	0,22	73	13,0	(R)E115	-
ES/DK/CD/12,5/Cietā	Cietā	12,5	DEFH1IR	1000	1000	400	stikla/akmens	150	10	0,22	73	15,0	(R)E115	●
ES/DK/CD/12,5/Hydro	Hydro	12,5	GMFH1I	1000	1000	400	stikla/akmens	150	10	0,22	73	13,0	(R)E115	●
ES/DK/CD/15/Uguns+	Uguns Pluss	15,0	DF	1000	1000	400	stikla/akmens	150	10	0,22	75	16,0	(R)E130	-
ES/DK/CD/15/Cietā	Cietā	15,0	DEFH1IR	1000	1000	400	stikla/akmens	150	10	0,22	75	18,0	(R)E130	●
ES/DK/CD/15/Hydro	Hydro	15,0	GMFH1I	1000	1000	400	stikla/akmens	150	10	0,22	75	16,0	(R)E130	●

¹⁾ Minerālvates siltuma caurlaidības koeficients, biez. 200 mm.²⁾ Svarā netiek ņemts vērā izolācijas materiāla svars.³⁾ Ugunsdrošības klasifikācija ITB 1060/11/R31NP, ITB 01060/15/R94NP.⁴⁾ Telpās ar relatīvo gaisa mitrumu līdz 85 % stūra sekcijās pret intensīvu ūdens iedarbību ieteicams izmantot Nida Hydro ģipša šķiedru plāksnes (horizontālām un vertikālām virsmām vannas, dušas utt. zonās).

MATERIĀLU PATĒRIŅŠ UZ 1 M² MANSARDA APBŪVES NIDA MANSARDS SISTĒMĀ

Materiāla nosaukums	Mērv.	Nida sistēmas tips						
		ES/DK/CD/12,5/Expert ⁵⁾	ES/DK/CD/12,5/Uguns+ ⁶⁾	ES/DK/CD/12,5/Cietā	ES/DK/CD/12,5/Hydro	ES/DK/CD/15/Uguns+	ES/DK/CD/15/Cietā	ES/DK/CD/15/Hydro
Materiāla patēriņš uz 1 m²								
Plāksne Nida Expert 12,5 mm	m²	1,0	-	-	-	-	-	-
Plāksne Nida Uguns Pluss 12,5 mm	m²	-	1,0	-	-	-	-	-
Plāksne Nida Cietā 12,5 mm	m²	-	-	1,0	-	-	-	-
Plāksne Nida Hydro 12,5 mm	m²	-	-	-	1,0	-	-	-
Plāksne Nida Uguns Pluss 15,0 mm	m²	-	-	-	-	1,0	-	-
Plāksne Nida Cietā 15,0 mm	m²	-	-	-	-	-	1,0	-
Plāksne Nida Hydro 15,0 mm	m²	-	-	-	-	-	-	1,0
Profils Nida CD60	tek.m	3,8	3,8	3,8	3,8	3,8	3,8	3,8
Profils Nida UD27	tek.m	0,6	0,6	0,6	0,6	0,6	0,6	0,6
Stiprinājuma elements Nida ES60	gab.	1,6	1,6	1,6	1,6	1,6	1,6	1,6
Gareniskais savienotājs Nida LW60	gab.	1,0	1,0	1,0	1,0	1,0	1,0	1,0
Krustveida savienotājs Nida LK60	gab.	3,2	3,2	3,2	3,2	3,2	3,2	3,2
Dibelis Nida	gab.	0,6	0,6	0,6	0,6	0,6	0,6	0,6
Pašurbjošās skrūves Kokam Nida 3,5x35 mm	gab.	3,2	3,2	3,2	3,2	3,2	3,2	3,2
Pašurbjošās skrūves Nida 3,5x9,5/11 mm	gab.	20,0	20,0	20,0	20,0	20,0	20,0	20,0
Pašurbjošās skrūves Nida 3,5x25 mm	gab.	18,0	18,0	-	-	18,0	-	-
Pašurbjošās skrūves Nida Cietā 35 (3,9x35 mm)	gab.	-	-	18,0	-	-	18,0	-
Pašurbjošās skrūves Nida Hydro C4 3,5x25 mm	gab.	-	-	-	18,0	-	-	18,0
Līmlente šuvēm Nida	tek.m	1,4	1,4	1,4	1,4	1,4	1,4	1,4
Ģipša špaktele Nida Start	kg	0,3	0,3	-	-	0,3	-	-
Ģipša špaktele Nida Finisz	kg	0,1	0,1	-	-	0,1	-	-
Gatavā špaktelmasa Nida Hydromix ⁷⁾	kg	-	-	0,4	0,4	-	0,4	0,4
Tvaika izolācija ⁸⁾	m²	1,0	1,0	1,0	1,0	1,0	1,0	1,0
Minerālvate ⁹⁾	m²	1,0	1,0	1,0	1,0	1,0	1,0	1,0

⁵⁾ Kā alternatīvu var izmantot SYNIA™ Expert, Nida Ūdens, SYNIA™ Ūdens plāksnes.⁶⁾ Kā alternatīvu var izmantot SYNIA™ Uguns Pluss, Nida Ūdens Uguns Pluss plāksnes.⁷⁾ Izmantojot ģipša šķiedru plāksnes Nida Cietā, kā alternatīvu varat izmantot arī Nida Planfix Fresh ģipša špakteļi.⁸⁾ Pielietojums atbilstoši prasībām.

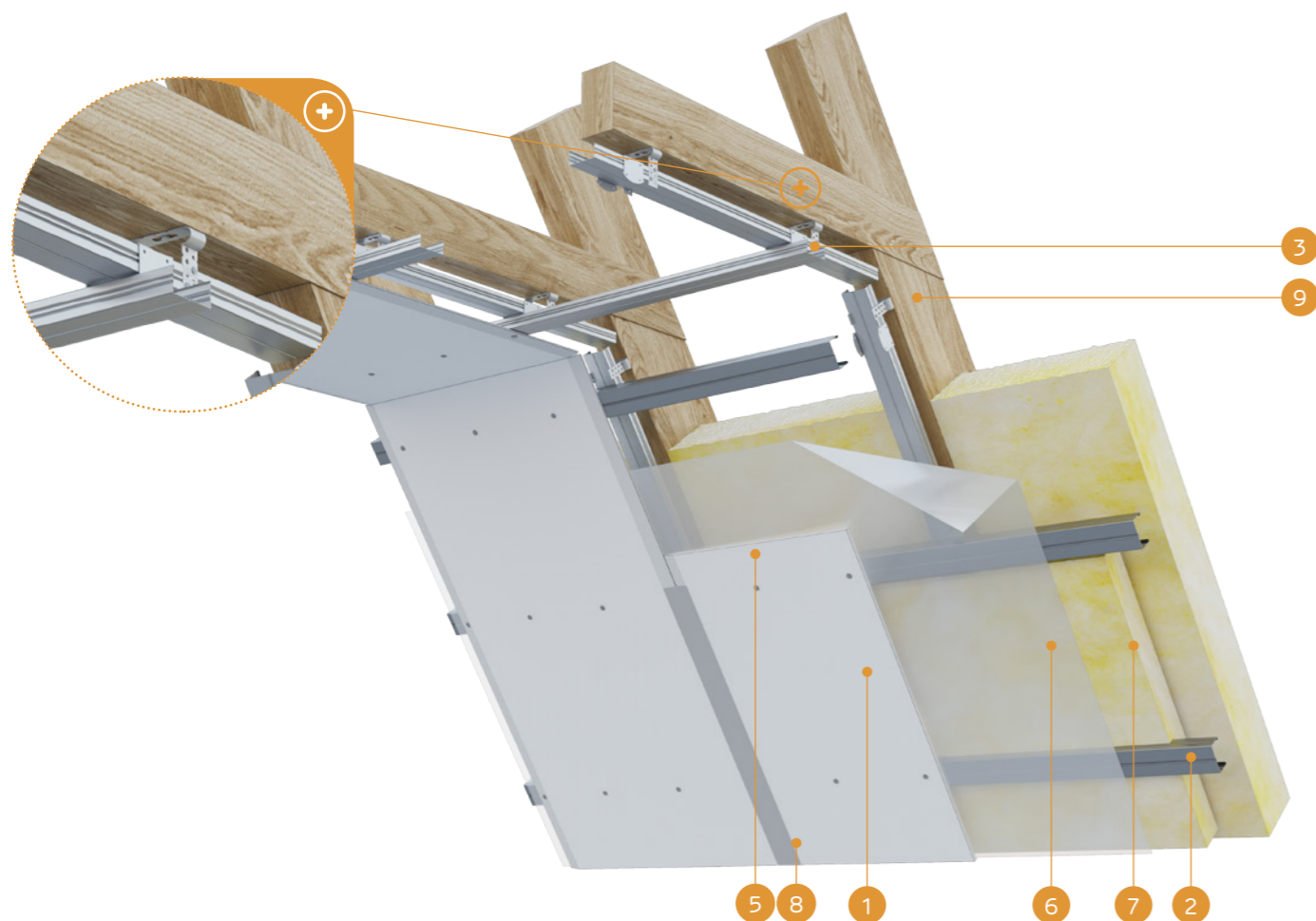
Patēriņa standartos nav ņemti vērā materiālie zaudējumi.

nida Mansards

Ugunsizturības
klase:
(R)EI15
(R)EI30Siltuma
caurlaidības
koeficients U:
0,22 W/m²KMinimālais
piekāršanas
augstums:
73 mmBūves svars
1m²:
11,0-18,0 kgSaistītā
dokumenta
numurs:
EN13964:2004+A1Eksploatacijas īpašību deklarācija:
DoP/Loft System/0068/15.11.2016

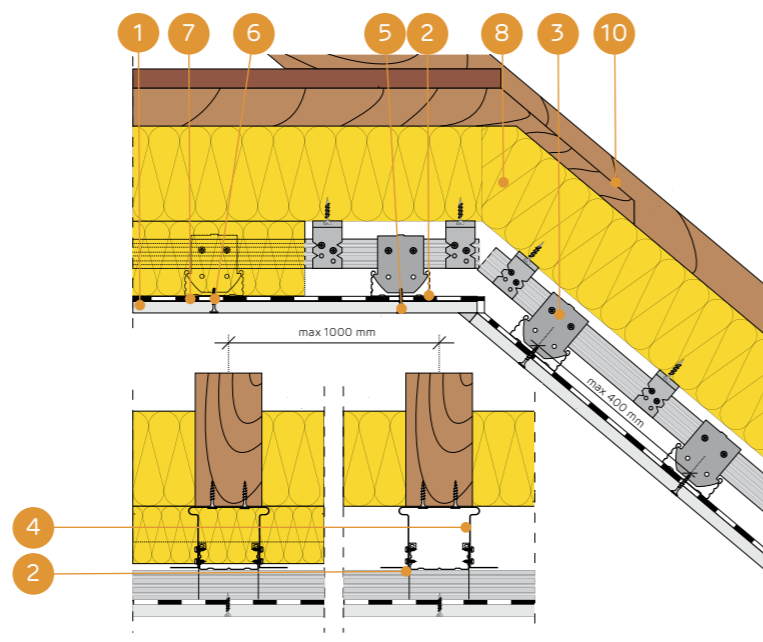
SISTĒMAS:

EL/DK/CD/12,5; EL/DK/CD/15



MATERIĀLI:

- Ģipškartona plāksnes Nida
- Profils Nida CD60
- Elastīgā stiprinājuma piekare Nida EL60
- Krustveida savienotājs Nida LK60
- Pašurbjošās skrūves Kokam Nida 3,5 x 35 mm
- Pašurbjošās skrūves Nida 3,5 x 25 mm
- Tvaika izolācija
- Izolācijas materiāls minerālvate
- Šuve starp ģipškartona plāksnēm tiek veidota no Nida Start ģipša masas ar Nida + Nida Finisz šuvju līmlenti
- Jumta kopnes konstrukcija

MANSARDA APBŪVES SISTĒMA AR PROFILIEM NIDA CD60 KRUSTVEIDA
SISTĒMĀ UN AR ELASTĪGIEM STIPRINĀJUMA ELEMENTIEM NIDA EL60

TEHNISKIE PARAMETRI

Sistēmas nosaukums Nida Mansards	Ģipša plākšņu apšuvums			Nesošā konstrukcija			Izolācijas materiāls			Siltuma caurlaidības koeficients ^{1)U}	Minimālais piekāršanas augstums	Būves svars ²⁾ 1m²	Ugunsizturības klase ³⁾	Ipaša sistēma
	Nida	Biezums [mm]	Apzīmējums sask. ar standartu	Maks. EL60 savienotāju atstatums [mm]	CD60 galveno profilu atstatums [mm]	CD60 nesošo profilu atstatums [mm]	Minerālvate	Biezums [mm]	Blīvums [kg/m³]					
EL/DK/CD/12,5/Expert	Expert	12,5	A	1000	1000	400	stikla/akmens	150	10	0,22	73	11,0	-	-
EL/DK/CD/12,5/Ūdens ⁴⁾	Ūdens	12,5	H2	1000	1000	400	stikla/akmens	150	10	0,22	73	11,0	-	-
EL/DK/CD/12,5/Uguns+	Uguns Pluss	12,5	DF	1000	1000	400	stikla/akmens	150	10	0,22	73	13,0	(R)EI15	-
EL/DK/CD/12,5/ŪdensUguns+	ŪdensUguns Pluss	12,5	DFH2	1000	1000	400	stikla/akmens	150	10	0,22	73	13,0	(R)EI15	-
EL/DK/CD/12,5/Cietā	Cietā	12,5	DEFH1IR	1000	1000	400	stikla/akmens	150	10	0,22	73	15,0	(R)EI15	●
EL/DK/CD/12,5/Hydro	Hydro	12,5	GMFH1I	1000	1000	400	stikla/akmens	150	10	0,22	73	13,0	(R)EI15	●
EL/DK/CD/15/Uguns+	Uguns Pluss	15,0	DF	1000	1000	400	stikla/akmens	150	10	0,22	75	16,0	(R)EI30	-
EL/DK/CD/15/Cietā	Cietā	15,0	DEFH1IR	1000	1000	400	stikla/akmens	150	10	0,22	75	18,0	(R)EI30	●
EL/DK/CD/15/Hydro	Hydro	15,0	GMFH1I	1000	1000	400	stikla/akmens	150	10	0,22	75	16,0	(R)EI30	●

¹⁾ Minerālvates siltuma caurlaidības koeficients, biez. 200 mm.²⁾ Svarā netiek ņemta vērā izolācijas materiāla svars.³⁾ Ugunsdrošības klasifikācija ITB 1060/11/R31NP, ITB 01060/15/R94NP.⁴⁾ Telpās ar relatīvo gaisa mitrumu līdz 85 % stūra sekcijās pret intensīvu ūdens iedarbību ieteicams izmantot Nida Hydro ģipša šķiedru plāksnes (horizontālām un vertikālām virsmām vannas, dušas utt. zonās).

MATERIĀLU PATĒRIŅŠ UZ 1 M² MANSARDA APBŪVES NIDA MANSARDS SISTĒMĀ

Materiāla nosaukums	Mērv.	Nida sistēmas tips						
		EL/DK/CD/12,5/Expert ⁵⁾	EL/DK/CD/12,5/Uguns+ ⁶⁾	EL/DK/CD/12,5/Cietā	EL/DK/CD/12,5/Hydro	EL/DK/CD/15/Uguns+	EL/DK/CD/15/Cietā	EL/DK/CD/15/Hydro
Materiāla patēriņš uz 1 m²								
Plāksne Nida Expert 12,5 mm	m²	1,0	-	-	-	-	-	-
Plāksne Nida Uguns Pluss 12,5 mm	m²	-	1,0	-	-	-	-	-
Plāksne Nida Cietā 12,5 mm	m²	-	-	1,0	-	-	-	-
Plāksne Nida Hydro 12,5 mm	m²	-	-	-	1,0	-	-	-
Plāksne Nida Uguns Pluss 15,0 mm	m²	-	-	-	-	1,0	-	-
Plāksne Nida Cietā 15,0 mm	m²	-	-	-	-	-	1,0	-
Plāksne Nida Hydro 15,0 mm	m²	-	-	-	-	-	-	1,0
Profils Nida CD60	tek.m	3,8	3,8	3,8	3,8	3,8	3,8	3,8
Profils Nida UD27	tek.m	0,6	0,6	0,6	0,6	0,6	0,6	0,6
Stiprinājuma elements Nida EL60	gab.	1,6	1,6	1,6	1,6	1,6	1,6	1,6
Gareniskais savienotājs Nida LW60	gab.	1,0	1,0	1,0	1,0	1,0	1,0	1,0
Krustveida savienotājs Nida LK60	gab.	3,2	3,2	3,2	3,2	3,2	3,2	3,2
Dībelis Nida	gab.	0,6	0,6	0,6	0,6	0,6	0,6	0,6
Pašurbjošās skrūves Kokam Nida 3,5x35 mm	gab.	3,2	3,2	3,2	3,2	3,2	3,2	3,2
Pašurbjošās skrūves Nida 3,5x9,5/11 mm	gab.	20,0	20,0	20,0	20,0	20,0	20,0	20,0
Pašurbjošās skrūves Nida 3,5x25 mm	gab.	18,0	18,0	-	-	18,0	-	-
Pašurbjošās skrūves Nida Cietā 35 (3,9x35 mm)	gab.	-	-	18,0	-	-	18,0	-
Pašurbjošās skrūves Nida Hydro C4 3,5x25 mm	gab.	-	-	-	18,0	-	-	18,0
Līmlente šuvēm Nida	tek.m	1,4	1,4	1,4	1,4	1,4	1,4	1,4
Ģipša špaktele Nida Start	kg	0,3	0,3	-	-	0,3	-	-
Ģipša špaktele Nida Finisz	kg	0,1	0,1	-	-	0,1	-	-
Ģipša špaktelmasa Nida Hydromix ⁷⁾	kg	-	-	0,4	0,4	-	0,4	0,4
Tvaika izolācija ⁸⁾	m²	1,0	1,0	1,0	1,0	1,0	1,0	1,0
Minerālvate ⁹⁾	m²	1,0	1,0	1,0	1,0	1,0	1,0	1,0

⁵⁾ Kā alternatīvu var izmantot SYNIA™ Expert, Nida Ūdens, SYNIA™ Ūdens plāksnes.⁶⁾ Kā alternatīvu var izmantot SYNIA™ Uguns Pluss, Nida Ūdens Uguns Pluss plāksnes.⁷⁾ Izmantojot ģipša šķiedru plāksnes Nida Cietā, kā alternatīvu varat izmantot arī Nida Planfix Fresh ģipša špakteļi.⁸⁾ Pielietojums atbilstoši prasībām.

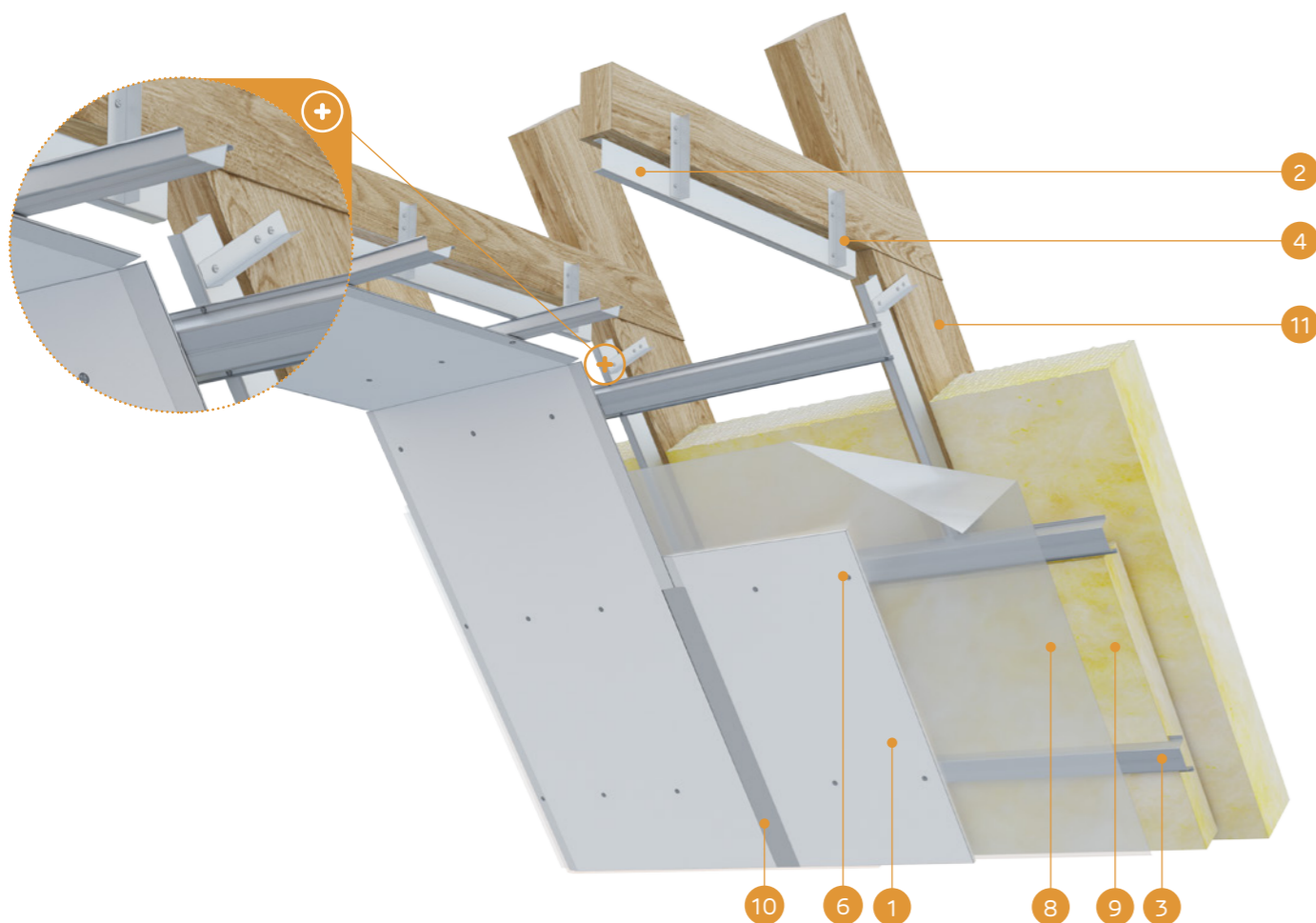
Patēriņa standartos nav ņemti vērā materiālie zaudējumi.

nida Mansards

Ugunsizturības
klase:
(R)EI15
(R)EI30Siltuma
caurlaidības
koeficients U:
0,22 W/m²KMinimālais
piekāršanas
augstums:
82,5 mmBūves svars
1m²:
11,0-18,0 kgSaistītā
dokumenta
numurs:
EN13964:2004+A1Eksploatacijas īpašību deklarācija:
DoP/Loft System/0069/15.11.2016

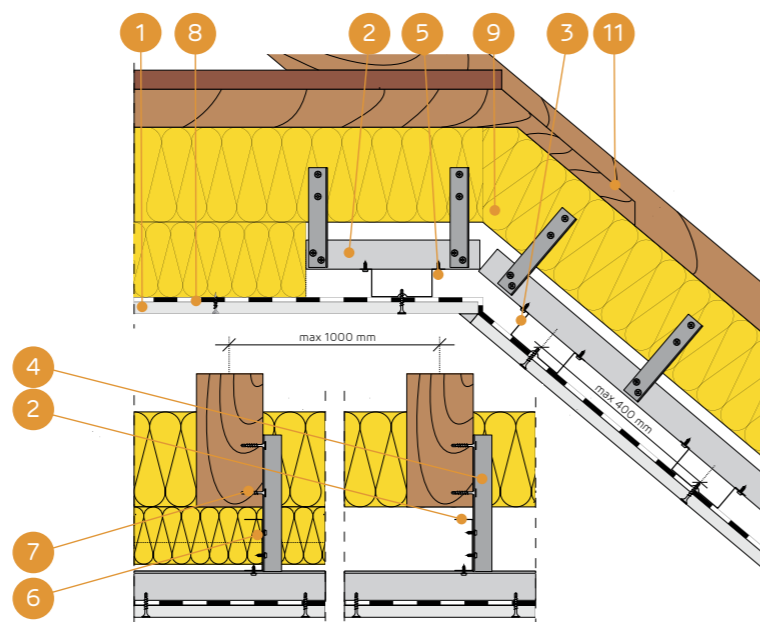
SISTĒMAS:

DK/MFC/12,5; DK/MFC/15



MATERIĀLI:

1. Ģipškartona plāksnes Nida
2. Galvenais profils Nida MFCE44
3. Griestu profils Nida MFCC50
4. Leņķis Nida MF2330
5. Pašurbjošās skrūves Nida 3,5 x 25 mm
6. Pašurbjošās skrūves Nida 3,5 x 9,5/11 mm
7. Pašurbjošās skrūves Kokam Nida 3,5 x 35 mm
8. Tvaika izolācija
9. Izolācijas materiāls minerālвате
10. Šuve starp ģipškartona plāksnēm tiek veidota no Nida Start ģipša masas ar Nida Finisz šuvju līmlenti
11. Jumta kopnes konstrukcija

MANSARDA APBŪVES SISTĒMA AR PROFILIEM MF KRUSTVEIDA SISTĒMĀ
UN AR LEŅĶIEM NIDA MFC2330

TEHNISKIE PARAMETRI

Sistēmas nosaukums Nida Mansards	Ģipša plākšņu apšuvums			Nesošā konstrukcija			Izolācijas materiāls			Siltuma caurlaidības koeficients U	Minimālais piekāršanas augstums	Būves svars ²⁾ 1m²	Ugunsizturības klase ³⁾	Ipaša sistēma
	Nida	Biezums [mm]	Apzīmējums sask. ar standartu	MFC2330 piekaru atstatums [mm]	MFCE44 galveno profilu atstatums [mm]	MFCC50 nesošo profilu atstatums [mm]	Minerālвате	Biezums [mm]	Blīvums [kg/m³]					
DK/MFC/12,5/Expert	Expert	12,5	A	1000	1000	400	stikla/akmens	150	10	0,22	82,5	11,0	-	-
DK/MFC/12,5/Ūdens ⁴⁾	Ūdens	12,5	H2	1000	1000	400	stikla/akmens	150	10	0,22	82,5	11,0	-	-
DK/MFC/12,5/Uguns+	Uguns Pluss	12,5	DF	1000	1000	400	stikla/akmens	150	10	0,22	82,5	13,0	(R)EI15	-
DK/MFC/12,5/ŪdensUguns+	Ūdens Uguns Pluss	12,5	DFH2	1000	1000	400	stikla/akmens	150	10	0,22	82,5	13,0	(R)EI15	-
DK/MFC/12,5/Cietā	Cietā	12,5	DEFH1R	1000	1000	400	stikla/akmens	150	10	0,22	82,5	15,0	(R)EI15	●
DK/MFC/12,5/Hydro	Hydro	12,5	GMFH1I	1000	1000	400	stikla/akmens	150	10	0,22	82,5	13,0	(R)EI15	●
DK/MFC/15/Uguns+	Uguns Pluss	15,0	DF	1000	1000	400	stikla/akmens	150	10	0,22	85	16,0	(R)EI30	-
DK/MFC/15/Cietā	Cietā	15,0	DEFH1R	1000	1000	400	stikla/akmens	150	10	0,22	85	18,0	(R)EI30	●
DK/MFC/15/Hydro	Hydro	15,0	GMFH1I	1000	1000	400	stikla/akmens	150	10	0,22	85	16,0	(R)EI30	●

¹⁾ Minerālvides siltuma caurlaidības koeficients, biez. 200 mm.²⁾ Svarā netiek ņemts vērā izolācijas materiāla svars.³⁾ Ugunsdrošības klasifikācija ITB 1060/11/R31NP, ITB 01060/15/R94NP.⁴⁾ Telpās ar relatīvo gaisa mitrumu līdz 85 % stūra sekcijās pret intensīvu ūdens iedarbību ieteicams izmantot Nida Hydro ģipša šķiedru plāksnes (horizontālām un vertikālām virsmām vannas, dušas utt. zonās).

MATERIĀLU PATĒRIŅŠ UZ 1 M² MANSARDA APBŪVES NIDA MANSARDS SISTĒMĀ

Materiāla nosaukums	Mērv.	Nida sistēmas tips							
		DK/MFC/12,5/Expert ⁵⁾	DK/MFC/12,5/Uguns+ ⁶⁾	DK/MFC/12,5/Cietā	DK/MFC/12,5/Hydro	DK/MFC/15/Uguns+	DK/MFC/15/Cietā	DK/MFC/15/Hydro	
		Materiāla patēriņš uz 1 m²							
Plāksne Nida Expert 12,5 mm	m²	1,0	-	-	-	-	-	-	
Plāksne Nida Uguns Pluss 12,5 mm	m²	-	1,0	-	-	-	-	-	
Plāksne Nida Cietā 12,5 mm	m²	-	-	1,0	-	-	-	-	
Plāksne Nida Hydro 12,5 mm	m²	-	-	-	1,0	-	-	-	
Plāksne Nida Uguns Pluss 15,0 mm	m²	-	-	-	-	1,0	-	-	
Plāksne Nida Cietā 15,0 mm	m²	-	-	-	-	-	1,0	-	
Plāksne Nida Hydro 15,0 mm	m²	-	-	-	-	-	-	1,0	
Profils Nida MFCE26	tek.m	0,6	0,6	0,6	0,6	0,6	0,6	0,6	
Profils Nida MFCE44	tek.m	1,3	1,3	1,3	1,3	1,3	1,3	1,3	
Profils Nida MFCC50	tek.m	2,6	2,6	2,6	2,6	2,6	2,6	2,6	
Griestu leņķis MFC2330	gab.	0,5	0,5	0,5	0,5	0,5	0,5	0,5	
Dibelis Nida	gab.	0,6	0,6	0,6	0,6	0,6	0,6	0,6	
Pašurbjošās skrūves Kokam Nida 3,5x35 mm	gab.	3,1	3,1	3,1	3,1	3,1	3,1	3,1	
Pašurbjošās skrūves Nida 3,5x9,5/11 mm	gab.	11,0	11,0	11,0	11,0	11,0	11,0	11,0	
Pašurbjošās skrūves Nida 3,5x25 mm	gab.	18,0	18,0	-	-	18,0	-	-	
Pašurbjošās skrūves Nida Cietā 35 (3,9x35 mm)	gab.	-	-	18,0	-	-	18,0	-	
Pašurbjošās skrūves Nida Hydro C4 3,5x25 mm	gab.	-	-	-	18,0	-	-	18,0	
Līmlente šuvēm Nida	tek.m	1,4	1,4	1,4	1,4	1,4	1,4	1,4	
Ģipša špaktele Nida Start	kg	0,3	0,3	-	-	0,3	-	-	
Ģipša špaktele Nida Finisz	kg	0,1	0,1	-	-	0,1	-	-	
Gatavā špaktele/masa Nida Hydromix ⁷⁾	kg	-	-	0,4	0,4	-	0,4	0,4	
Tvaika izolācija ⁸⁾	m²	1,0	1,0	1,0	1,0	1,0	1,0	1,0	
Minerālвате ⁸⁾	m²	1,0	1,0	1,0	1,0	1,0	1,0	1,0	

⁵⁾ Kā alternatīvu var izmantot SYNIA™ Expert, Nida Ūdens, SYNIA™ Ūdens plāksnes.⁶⁾ Kā alternatīvu var izmantot SYNIA™ Uguns Pluss, Nida Ūdens Uguns Pluss plāksnes.⁷⁾ Izmantojot ģipša šķiedru plāksnes Nida Cietā, kā alternatīvu varat izmantot arī Nida Planfix Fresh ģipša špakтели.⁸⁾ Pielietojums atbilstoši prasībām.

Patēriņa standartos nav ņemti vērā materiālie zaudējumi.

