



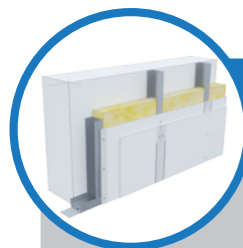
nida **Apmetums**

BRĪVI STĀVOŠI SIENU SEGUMI

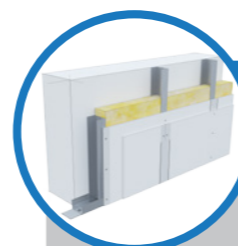
Nida ģipškartona un ģipša plāksnes var izmantot iekšējo un ārējo sienu apdarei. Tās ir īpaši piemērotas remontdarbos, kas jāpaveic ātri un tīrā veidā. Sausā apmetuma virsma ir gluda un veido lielisku pamatni tālākiem apdares darbiem. 12,5 mm biezas Nida ģipškartona plāksnes brīvi stāvošu segumu sistēmā tiek piestiprinātas pie Tērauda konstrukcijas Nida C un Nida UAR.

Uzstādot 12,5 mm vai 15 mm biezas Nida Uguns Plusss (DF tips) plāksnes vienā vai vairākās kārtās pie brīvi stāvošas Tērauda konstrukcijas Nida, ēkas nesošajām sienām iespējams nodrošināt ugunsreakcijas klasi līdz EI120. Izgatavojot šādas konstrukcijas ar papildu minerālvates kārtu, palielinām ārējo sienu akustisko un termoizolāciju.

nida Apmetums BRĪVI STĀVOŠI SIENU SEGUMI



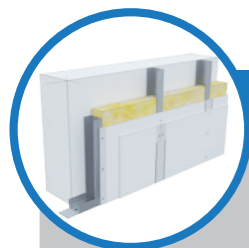
Lappu- se	Sistēmas nosau- kums Nida Apmetums ²⁾	Ģipša plākšņu apšuvums			Nesošā konstruk- cija		Izolācijas materiāls			Maksi- mālais augstums ¹⁾	Akustiskā izolācija			Būves svars 1m ²	Uguns- izturības klase	Īpašā sistē- ma
		Nida	Bie- zums [mm]	Apzīmējums sask. ar standartu	Nida pro- fila tips	Nida pro- filu aksī- ālais atstatums [mm]	Skaņas izolācijai				Rw [dB]	Ra1 [dB]	Ra2 [dB]			
						Mine- rālvate	Bie- zums [mm]	Blīvums [kg/m ³]	[mm]							
BRĪVI STĀVOŠU SIENU SEGUMU SISTĒMA AR KONSTRUKCIJU NIDA C50																
162	C50-12,5/Expert	Expert	12,5	A	C50	600	stikla/ akmens	50	12	3200	34	32	28	11,0	-	-
162	C50-12,5/Ūdens	Ūdens	12,5	H2	C50	600	stikla/ akmens	50	12	3200	34	32	28	12,0	-	-
162	C50-12,5/Uguns+	Uguns Plusss	12,5	DF	C50	600	stikla/ akmens	50	12	3000	36	34	30	13,0	(R)EI15	-
162	C50-12,5/ŪdensUguns+	Ūdens Uguns Plusss	12,5	DFH2	C50	600	stikla/ akmens	50	12	3000	36	34	30	13,0	(R)EI15	-
162	C50-12,5/Cietā	Cietā	12,5	DEFH1IR	C50	600	stikla/ akmens	50	50	3000	42	39	34	16,0	(R)EI15	●
162	C50-12,5/Hydro	Hydro	12,5	GMFH1I	C50	600	stikla/ akmens	50	12	3000	36	34	30	14,0	(R)EI15	●
162	C50-18/Uguns+	Uguns Plusss	18,0	DF	C50	600	stikla/ akmens	50	12	3000	36	34	30	17,0	(R)EI30	-
164	C50-25/Expert	Expert	2x12,5	A	C50	600	stikla/ akmens	50	12	3360	37	35	31	19,0	-	-
164	C50-25/Ūdens	Ūdens	2x12,5	H2	C50	600	stikla/ akmens	50	12	3360	37	35	31	20,0	-	-
164	C50-25/Uguns+	Uguns Plusss	2x12,5	DF	C50	600	stikla/ akmens	50	12	3000	40	38	35	23,0	(R)EI30	-
164	C50-25/ŪdensUguns+	Ūdens Uguns Plusss	2x12,5	DFH2	C50	600	stikla/ akmens	50	12	3000	40	38	35	23,0	(R)EI30	-
164	C50-25/Cietā	Cietā	2x12,5	DEFH1IR	C50	600	stikla/ akmens	50	50	3000	47	44	39	28,0	(R)EI30	●
164	C50-25/Hydro	Hydro	2x12,5	GMFH1I	C50	600	stikla/ akmens	50	12	3000	40	38	35	24,0	(R)EI30	●
164	C50-30/Uguns+	Uguns Plusss	2x15,0	DF	C50	600	stikla/ akmens	50	12	3000	41	40	37	30,0	(R)EI60	-
164	C50-30/Cietā	Cietā	2x15,0	DEFH1IR	C50	600	stikla/ akmens	50	50	3000	48	46	40	33,0	(R)EI60	●
164	C50-30/Hydro	Hydro	2x15,0	GMFH1I	C50	600	stikla/ akmens	50	12	3000	41	40	37	30,0	(R)EI60	●
166	C50-37,5/Uguns+	Uguns Plusss	3x12,5	DF	C50	600	stikla/ akmens	50	12	3000	41	40	37	33,0	(R)EI60	-
166	C50-37,5/ŪdensUguns+	Ūdens Uguns Plusss	3x12,5	DFH2	C50	600	stikla/ akmens	50	12	3000	41	40	37	33,0	(R)EI60	-
166	C50-37,5/Cietā	Cietā	3x12,5	DEFH1IR	C50	600	stikla/ akmens	50	50	3000	50	48	42	41,0	(R)EI60	●
166	C50-37,5/Hydro	Hydro	3x12,5	GMFH1I	C50	600	stikla/ akmens	50	12	3000	41	40	37	35,0	(R)EI60	●
168	C50-50/Uguns+	Uguns Plusss	4x12,5	DF	C50	600	stikla/ akmens	50	14	3000	41	40	38	43,0	(R)EI90	-
168	C50-50/ŪdensUguns+	Ūdens Uguns Plusss	4x12,5	DFH2	C50	600	stikla/ akmens	50	14	3000	41	40	38	43,0	(R)EI90	-
168	C50-50/Cietā	Cietā	4x12,5	DEFH1IR	C50	600	stikla/ akmens	50	50	3000	53	50	45	54,0	(R)EI90	●
168	C50-50/Hydro	Hydro	4x12,5	GMFH1I	C50	600	stikla/ akmens	50	14	3000	41	40	38	46,0	(R)EI90	●
168	C50-60/Uguns+	Uguns Plusss	4x15,0	DF	C50	600	stikla/ akmens	50	14	3000	42	41	39	57,0	(R)EI120	-
168	C50-60/Cietā	Cietā	4x15,0	DEFH1IR	C50	600	stikla/ akmens	50	50	3000	54	51	46	65,0	(R)EI120	●
168	C50-60/Hydro	Hydro	4x15,0	GMFH1I	C50	600	stikla/ akmens	50	14	3000	42	41	39	57,0	(R)EI120	●

¹⁾ Maksimālais augstums saskaņā ar tehnisko atzinumu ITB 1060/12/R33NK.²⁾ Eiropas tehniskais novērtējums ETA 15/0301.

BRĪVI STĀVOŠU SIENU SEGUMU SISTĒMA AR KONSTRUKCIJU NIDA C75

Lappu- se	Sistēmas nosaukums Nida Apmetums ²⁾	Ģipša plākšņu apšuvums			Nesošā konstrukcija		Izolācijas materiāls			Maksi- mālais augstums ¹⁾	Akustiskā izolācija			Būves svars 1m ²	Uguns- izturības klase	Īpašā sistē- ma
		Nida	Bie- zums [mm]	Apzīmējums sask. ar standartu	Nida pro- fila tips	Nida pro- filu aksī- ālais atstatums [mm]	Skaņas izolācijai				Rw [dB]	Ra1 [dB]	Ra2 [dB]			
						Mine- rālvate	Bie- zums [mm]	Blīvums [kg/m ³]	[mm]							
170	C75-12,5/Expert	Expert	12,5	A	C75	600	stikla/ akmens	50	12	3980	34	32	28	11,0	-	-
170	C75-12,5/Ūdens	Ūdens	12,5	H2	C75	600	stikla/ akmens	50	12	3980	34	32	28	12,0	-	-
170	C75-12,5/Uguns+	Uguns Plusss	12,5	DF	C75	600	stikla/ akmens	50	12	3000	36	34	30	13,0	(R)EI15	-
170	C75-12,5/ŪdensUguns+	Ūdens Uguns Plusss	12,5	DFH2	C75	600	stikla/ akmens	50	12	3000	36	34	30	13,0	(R)EI15	-
170	C75-12,5/Cietā	Cietā	12,5	DEFH1IR	C75	600	stikla/ akmens	75	50	3000	50	48	42	16,0	(R)EI15	●
170	C75-12,5/Hydro	Hydro	12,5	GMFH1I	C75	600	stikla/ akmens	50	12	3000	36	34	30	14,0	(R)EI15	●
170	C75-18/Uguns+	Uguns Plusss	18,0	DF	C75	600	stikla/ akmens	50	12	3000	36	34	30	17,0	(R)EI30	-
172	C75-25/Expert	Expert	2x12,5	A	C75	600	stikla/ akmens	50	12	4330	37	35	31	19,0	-	-
172	C75-25/Ūdens	Ūdens	2x12,5	H2	C75	600	stikla/ akmens	50	12	4330	37	35	31	20,0	-	-
172	C75-25/Uguns+	Uguns Plusss	2x12,5	DF	C75	600	stikla/ akmens	50	12	4000	40	38	35	23,0	(R)EI30	-
172	C75-25/ŪdensUguns+	Ūdens Uguns Plusss	2x12,5	DFH2	C75	600	stikla/ akmens	50	12	4000	40	38	35	23,0	(R)EI30	-
172	C75-25/Cietā	Cietā	2x12,5	DEFH1IR	C75	600	stikla/ akmens	75	50	4000	55	53	47	28,0	(R)EI30	●
172	C75-25/Hydro	Hydro	2x12,5	GMFH1I	C75	600	stikla/ akmens	50	12	4000	40	38	35	24,0	(R)EI30	●
172	C75-30/Uguns+	Uguns Plusss	2x15,0	DF	C75	600	stikla/ akmens	50	12	4000	41	40	37	30,0	(R)EI60	-
172	C75-30/Cietā	Cietā	2x15,0	DEFH1IR	C75	600	stikla/ akmens	75	50	4000	56	54	48	33,0	(R)EI60	●
172	C75-30/Hydro	Hydro	2x15,0	GMFH1I	C75	600	stikla/ akmens	50	12	4000	41	40	37	30,0	(R)EI60	●
174	C75-37,5/Uguns+	Uguns Plusss	3x12,5	DF	C75	600	stikla/ akmens	50	12	4000	41	40	37	33,0	(R)EI60	-
174	C75-37,5/ŪdensUguns+	Ūdens Uguns Plusss	3x12,5	DFH2	C75	600	stikla/ akmens	50	12	4000	41	40	37	33,0	(R)EI60	-
174	C75-37,5/Cietā	Cietā	3x12,5	DEFH1IR	C75	600	stikla/ akmens	75	50	4000	58	56	50	41,0	(R)EI60	●
174	C75-37,5/Hydro	Hydro	3x12,5	GMFH1I	C75	600	stikla/ akmens	50	12	4000	41	40	37	35,0	(R)EI60	●
176	C75-50/Uguns+	Uguns Plusss	4x12,5	DF	C75	600	stikla/ akmens	75	14	4000	43	41	38	43,0	(R)EI90	-
176	C75-50/ŪdensUguns+	Ūdens Uguns Plusss	4x12,5	DFH2	C75	600	stikla/ akmens	75	14	4000	43	41	38	43,0	(R)EI90	-
176	C75-50/Cietā	Cietā	4x12,5	DEFH1IR	C75	600	stikla/ akmens	75	50	4000	60	58	53	54,0	(R)EI90	●
176	C75-50/Hydro	Hydro	4x12,5	GMFH1I	C75	600	stikla/ akmens	75	14	4000	43	41	38	46,0	(R)EI90	●
176	C75-60/Uguns+	Uguns Plusss	4x15,0	DF	C75	600	stikla/ akmens	75	14	4000	44	42	40	57,0	(R)EI120	-
176	C75-60/Cietā	Cietā	4x15,0	DEFH1IR	C75	600	stikla/ akmens	75	50	4000	61	59	54	65,0	(R)EI120	●
176	C75-60/Hydro	Hydro	4x15,0	GMFH1I	C75	600	stikla/ akmens	75	14	4000	44	42	40	57,0	(R)EI120	●

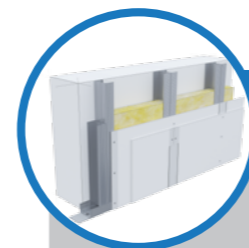
¹⁾ Maksimālais augstums saskaņā ar tehnisko atzinumu ITB 1060/12/R33NK.²⁾ Eiropas tehniskais novērtējums ETA 15/0301.



Lappuse	Sistēmas nosaukums Nida Apmetums ²⁾	Ģipša plākšņu apšuvums			Nesošā konstrukcija		Izolācijas materiāls			Maksimālais augstums ¹⁾	Akustiskā izolācija			Būves svars 1m ²	Uguns- izturības klase	Īpašā sistē- ma
		Nida	Bie- zums [mm]	Apzi- mējums sask. ar standartu	Nida profilu tips	Nida profilu aksiālais atstatums [mm]	Skaņas izolācijai				Rw [dB]	Ra1 [dB]	Ra2 [dB]			
							Mine- rālvate	Bie- zums [mm]	Blīvums [kg/m ³]							
BRĪVI STĀVOŠU SIENU SEGUMU SISTĒMA AR KONSTRUKCIJU NIDA C100																
178	C100-12,5/Expert	Expert	12,5	A	C100	600	stikla/ akmens	50	12	4620	34	32	28	12,0	-	-
178	C100-12,5/Ūdens	Ūdens	12,5	H2	C100	600	stikla/ akmens	50	12	4620	34	32	28	13,0	-	-
178	C100-12,5/Uguns+	Uguns Plusss	12,5	DF	C100	600	stikla/ akmens	50	12	4000	36	34	30	14,0	(R)EI15	-
178	C100-12,5/ŪdensUguns+	Ūdens Uguns Plusss	12,5	DFH2	C100	600	stikla/ akmens	50	12	4000	36	34	30	14,0	(R)EI15	-
178	C100-12,5/Cietā	Cietā	12,5	DEFH1IR	C100	600	stikla/ akmens	100	50	4000	56	55	50	17,0	(R)EI15	●
178	C100-12,5/Hydro	Hydro	12,5	GMFH1I	C100	600	stikla/ akmens	50	12	4000	36	34	30	15,0	(R)EI15	●
178	C100-18/Uguns+	Uguns Plusss	18,0	DF	C100	600	stikla/ akmens	50	12	4000	36	34	30	18,0	(R)EI30	-
180	C100-25/Expert	Expert	2x12,5	A	C100	600	stikla/ akmens	50	12	5010	37	35	31	20,0	-	-
180	C100-25/Ūdens	Ūdens	2x12,5	H2	C100	600	stikla/ akmens	50	12	5010	37	35	31	21,0	-	-
180	C100-25/Uguns+	Uguns Plusss	2x12,5	DF	C100	600	stikla/ akmens	50	12	5000	40	38	35	24,0	(R)EI30	-
180	C100-25/ŪdensUguns+	Ūdens Uguns Plusss	2x12,5	DFH2	C100	600	stikla/ akmens	50	12	5000	40	38	35	24,0	(R)EI30	-
180	C100-25/Cietā	Cietā	2x12,5	DEFH1IR	C100	600	stikla/ akmens	100	50	5000	61	60	55	29,0	(R)EI30	●
180	C100-25/Hydro	Hydro	2x12,5	GMFH1I	C100	600	stikla/ akmens	50	12	5000	40	38	35	25,0	(R)EI30	●
180	C100-30/Uguns+	Uguns Plusss	2x15,0	DF	C100	600	stikla/ akmens	50	12	5000	41	40	37	31,0	(R)EI60	-
180	C100-30/Cietā	Cietā	2x15,0	DEFH1IR	C100	600	stikla/ akmens	100	50	5000	62	61	56	34,0	(R)EI60	●
180	C100-30/Hydro	Hydro	2x15,0	GMFH1I	C100	600	stikla/ akmens	50	12	5000	41	40	37	31,0	(R)EI60	●
182	C100-37,5/Uguns+	Uguns Plusss	3x12,5	DF	C100	600	stikla/ akmens	100	12	5000	45	44	39	34,0	(R)EI60	-
182	C100-37,5/ŪdensUguns+	Ūdens Uguns Plusss	3x12,5	DFH2	C100	600	stikla/ akmens	100	12	5000	45	44	39	34,0	(R)EI60	-
182	C100-37,5/Cietā	Cietā	3x12,5	DEFH1IR	C100	600	stikla/ akmens	100	50	5000	64	63	58	42,0	(R)EI60	●
182	C100-37,5/Hydro	Hydro	3x12,5	GMFH1I	C100	600	stikla/ akmens	100	12	5000	45	44	39	36,0	(R)EI60	●
184	C100-50/Uguns+	Uguns Plusss	4x12,5	DF	C100	600	stikla/ akmens	100	14	5000	44	42	39	44,0	(R)EI90	-
184	C100-50/ŪdensUguns+	Ūdens Uguns Plusss	4x12,5	DFH2	C100	600	stikla/ akmens	100	14	5000	44	42	39	44,0	(R)EI90	-
184	C100-50/Cietā	Cietā	4x12,5	DEFH1IR	C100	600	stikla/ akmens	100	50	5000	66	65	60	55,0	(R)EI90	●
184	C100-50/Hydro	Hydro	4x12,5	GMFH1I	C100	600	stikla/ akmens	100	14	5000	44	42	39	47,0	(R)EI90	●
184	C100-60/Uguns+	Uguns Plusss	4x15,0	DF	C100	600	stikla/ akmens	100	14	5000	45	44	40	58,0	(R)EI120	-
184	C100-60/Cietā	Cietā	4x15,0	DEFH1IR	C100	600	stikla/ akmens	100	50	5000	68	66	62	66,0	(R)EI120	●
184	C100-60/Hydro	Hydro	4x15,0	GMFH1I	C100	600	stikla/ akmens	100	14	5000	45	44	40	58,0	(R)EI120	●

¹⁾ Maksimālais augstums saskaņā ar tehnisko atzinumu ITB 1060/12/R33NK.

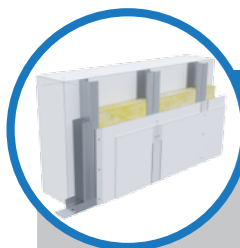
²⁾ Eiropas tehniskais novērtējums ETA 15/0301.



Lappuse	Sistēmas nosaukums Nida Apmetums ²⁾	Ģipša plākšņu apšuvums			Nesošā konstrukcija		Izolācijas materiāls			Maksimālais augstums ¹⁾	Skaņas izolācijas pleau- gums	Būves svars 1m ²	Uguns- izturības klase	Īpašā sistē- ma		
		Nida	Bie- zums [mm]	Apzi- mējums sask. ar standartu	Nida profilu tips	Nida profilu aksiālais atsta- tums [mm]	Skaņas izolācijai								Rw [dB]	ΔRw max [dB]
							Mine- rālvate	Bie- zums [mm]	Blīvums [kg/m ³]							
BRĪVI STĀVOŠU SIENU SEGUMU SISTĒMA AR DUBULTU KONSTRUKCIJU NIDA CC50																
186	CC50-12,5/Expert	Expert	12,5	A	2xC50	600	pēc izvēles	-	-	4000	12	11,0	-	-		
186	CC50-12,5/Ūdens	Ūdens	12,5	H2	2xC50	600	pēc izvēles	-	-	4000	12	12,0	-	-		
186	CC50-12,5/Uguns+	Uguns Plusss	12,5	DF	2xC50	600	pēc izvēles	-	-	4000	12	13,0	(R)EI15	-		
186	CC50-12,5/ŪdensUguns+	Ūdens Uguns Plusss	12,5	DFH2	2xC50	600	pēc izvēles	-	-	4000	12	13,0	(R)EI15	-		
186	CC50-12,5/Cietā	Cietā	12,5	DEFH1IR	2xC50	600	pēc izvēles	-	-	4000	12	16,0	(R)EI15	●		
186	CC50-12,5/Hydro	Hydro	12,5	GMFH1I	2xC50	600	pēc izvēles	-	-	4000	12	14,0	(R)EI15	●		
186	CC50-18/Uguns+	Uguns Plusss	18,0	DF	2xC50	600	pēc izvēles	-	-	4000	12	17,0	(R)EI30	-		
188	CC50-25/Expert	Expert	2x12,5	A	2xC50	600	pēc izvēles	-	-	4150	12	20,0	-	-		
188	CC50-25/Ūdens	Ūdens	2x12,5	H2	2xC50	600	pēc izvēles	-	-	4150	12	21,0	-	-		
188	CC50-25/Uguns+	Uguns Plusss	2x12,5	DF	2xC50	600	pēc izvēles	-	-	4500	12	24,0	(R)EI30	-		
188	CC50-25/ŪdensUguns+	Ūdens Uguns Plusss	2x12,5	DFH2	2xC50	600	pēc izvēles	-	-	4500	12	24,0	(R)EI30	-		
188	CC50-25/Cietā	Cietā	2x12,5	DEFH1IR	2xC50	600	pēc izvēles	-	-	4500	12	29,0	(R)EI30	●		
188	CC50-25/Hydro	Hydro	2x12,5	GMFH1I	2xC50	600	pēc izvēles	-	-	4500	12	25,0	(R)EI30	●		
188	CC50-30/Uguns+	Uguns Plusss	2x15,0	DF	2xC50	600	pēc izvēles	-	-	4500	12	31,0	(R)EI60	-		
188	CC50-30/Cietā	Cietā	2x15,0	DEFH1IR	2xC50	600	pēc izvēles	-	-	4500	12	34,0	(R)EI60	●		
188	CC50-30/Hydro	Hydro	2x15,0	GMFH1I	2xC50	600	pēc izvēles	-	-	4500	12	31,0	(R)EI60	●		
190	CC50-37,5/Uguns+	Uguns Plusss	3x12,5	DF	2xC50	600	pēc izvēles	-	-	4500	12	33,0	(R)EI60	-		
190	CC50-37,5/ŪdensUguns+	Ūdens Uguns Plusss	3x12,5	DFH2	2xC50	600	pēc izvēles	-	-	4500	12	33,0	(R)EI60	-		
190	CC50-37,5/Cietā	Cietā	3x12,5	DEFH1IR	2xC50	600	pēc izvēles	-	-	4500	12	41,0	(R)EI60	●		
190	CC50-37,5/Hydro	Hydro	3x12,5	GMFH1I	2xC50	600	pēc izvēles	-	-	4500	12	35,0	(R)EI60	●		
192	CC50-50/Uguns+	Uguns Plusss	4x12,5	DF	2xC50	600	pēc izvēles	-	-	4500	12	44,0	(R)EI90	-		
192	CC50-50/ŪdensUguns+	Ūdens Uguns Plusss	4x12,5	DFH2	2xC50	600	pēc izvēles	-	-	4500	12	44,0	(R)EI90	-		
192	CC50-50/Cietā	Cietā	4x12,5	DEFH1IR	2xC50	600	pēc izvēles	-	-	4500	12	55,0	(R)EI90	●		
192	CC50-50/Hydro	Hydro	4x12,5	GMFH1I	2xC50	600	pēc izvēles	-	-	4500	12	47,0	(R)EI90	●		
192	CC50-60/Uguns+	Uguns Plusss	4x15,0	DF	2xC50	600	pēc izvēles	-	-	4500	12	58,0	(R)EI120	-		
192	CC50-60/Cietā	Cietā	4x15,0	DEFH1IR	2xC50	600	pēc izvēles	-	-	4500	12	66,0	(R)EI120	●		
192	CC50-60/Hydro	Hydro	4x15,0	GMFH1I	2xC50	600	pēc izvēles	-	-	4500	12	58,0	(R)EI120	●		

¹⁾ Maksimālais augstums saskaņā ar tehnisko atzinumu ITB 1060/12/R33NK.

²⁾ Eiropas tehniskais novērtējums ETA 15/0301.

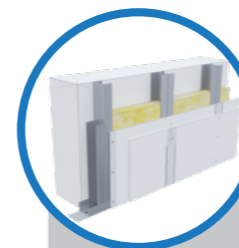


Lappuse	Sistēmas nosaukums Nida Apmetums ²⁾	Ģipša plākšņu apšuvums			Nesošā konstrukcija		Izolācijas materiāls			Maksimālais augstums ¹⁾	Skaņas izolācijas pieaugums	Būves svars 1m ²	Uguns- izturības klase ²⁾	Īpašā sistē- ma
		Nida	Bie- zums [mm]	Apzīmējums sask. ar standartu	Nida profila tips	Nida profi- lu aksiālais atstatums [mm]	Skaņas izolācijai							
							Minerāl- vate	Bie- zums [mm]	Blīvums [kg/m ³]					

BRĪVI STĀVOŠU SIENU SEGUMU SISTĒMA AR DUBULTU KONSTRUKCIJU NIDA CC75

194	CC75-12,5/Expert	Expert	12,5	A	2xC75	600	pēc izvēles	-	-	5210	12	11,0	-	-
194	CC75-12,5/Ūdens	Ūdens	12,5	H2	2xC75	600	pēc izvēles	-	-	5210	12	12,0	-	-
194	CC75-12,5/Uguns+	Uguns Plusss	12,5	DF	2xC75	600	pēc izvēles	-	-	5210	12	13,0	(R)EI15	-
194	CC75-12,5/ŪdensUguns+	Ūdens Uguns Plusss	12,5	DFH2	2xC75	600	pēc izvēles	-	-	5210	12	13,0	(R)EI15	-
194	CC75-12,5/Cietā	Cietā	12,5	DEFH1IR	2xC75	600	pēc izvēles	-	-	5210	12	16,0	(R)EI15	●
194	CC75-12,5/Hydro	Hydro	12,5	GMFH1I	2xC75	600	pēc izvēles	-	-	5210	12	14,0	(R)EI15	●
194	CC75-18/Uguns+	Uguns Plusss	18,0	DF	2xC75	600	pēc izvēles	-	-	5210	12	17,0	(R)EI30	-
196	CC75-25/Expert	Expert	2x12,5	A	2xC75	600	pēc izvēles	-	-	5400	12	20,0	-	-
196	CC75-25/Ūdens	Ūdens	2x12,5	H2	2xC75	600	pēc izvēles	-	-	5400	12	21,0	-	-
196	CC75-25/Uguns+	Uguns Plusss	2x12,5	DF	2xC75	600	pēc izvēles	-	-	5500	12	24,0	(R)EI30	-
196	CC75-25/ŪdensUguns+	Ūdens Uguns Plusss	2x12,5	DFH2	2xC75	600	pēc izvēles	-	-	5500	12	24,0	(R)EI30	-
196	CC75-25/Cietā	Cietā	2x12,5	DEFH1IR	2xC75	600	pēc izvēles	-	-	5500	12	29,0	(R)EI30	●
196	CC75-25/Hydro	Hydro	2x12,5	GMFH1I	2xC75	600	pēc izvēles	-	-	5500	12	25,0	(R)EI30	●
196	CC75-30/Uguns+	Uguns Plusss	2x15,0	DF	2xC75	600	pēc izvēles	-	-	5500	12	31,0	(R)EI60	-
196	CC75-30/Cietā	Cietā	2x15,0	DEFH1IR	2xC75	600	pēc izvēles	-	-	5500	12	34,0	(R)EI60	●
196	CC75-30/Hydro	Hydro	2x15,0	GMFH1I	2xC75	600	pēc izvēles	-	-	5500	12	31,0	(R)EI60	●
198	CC75-37,5/Uguns+	Uguns Plusss	3x12,5	DF	2xC75	600	pēc izvēles	-	-	5500	12	33,0	(R)EI60	-
198	CC75-37,5/ŪdensUguns+	Ūdens Uguns Plusss	3x12,5	DFH2	2xC75	600	pēc izvēles	-	-	5500	12	33,0	(R)EI60	-
198	CC75-37,5/Cietā	Cietā	3x12,5	DEFH1IR	2xC75	600	pēc izvēles	-	-	5500	12	41,0	(R)EI60	●
198	CC75-37,5/Hydro	Hydro	3x12,5	GMFH1I	2xC75	600	pēc izvēles	-	-	5500	12	35,0	(R)EI60	●
200	CC75-50/Uguns+	Uguns Plusss	4x12,5	DF	2xC75	600	pēc izvēles	-	-	5500	12	44,0	(R)EI90	-
200	CC75-50/ŪdensUguns+	Ūdens Uguns Plusss	4x12,5	DFH2	2xC75	600	pēc izvēles	-	-	5500	12	44,0	(R)EI90	-
200	CC75-50/Cietā	Cietā	4x12,5	DEFH1IR	2xC75	600	pēc izvēles	-	-	5500	12	55,0	(R)EI90	●
200	CC75-50/Hydro	Hydro	4x12,5	GMFH1I	2xC75	600	pēc izvēles	-	-	5500	12	47,0	(R)EI90	●
200	CC75-60/Uguns+	Uguns Plusss	4x15,0	DF	2xC75	600	pēc izvēles	-	-	5500	12	58,0	(R)EI120	-
200	CC75-60/Cietā	Cietā	4x15,0	DEFH1IR	2xC75	600	pēc izvēles	-	-	5500	12	66,0	(R)EI120	●
200	CC75-60/Hydro	Hydro	4x15,0	GMFH1I	2xC75	600	pēc izvēles	-	-	5500	12	58,0	(R)EI120	●

¹⁾ Maksimālais augstums saskaņā ar tehnisko atzinumu ITB 1060/12/R33NK.
²⁾ Eiropas tehniskais novērtējums ETA 15/0301.

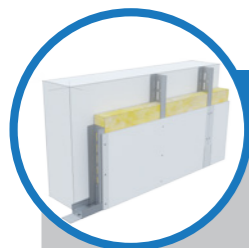


Lappuse	Sistēmas nosaukums Nida Apmetums ²⁾	Ģipša plākšņu apšuvums			Nesošā konstrukcija		Izolācijas materiāls			Maksimālais augstums ¹⁾	Skaņas izolācijas pieaugums	Būves svars 1m ²	Uguns- izturības klase	Īpašā sistē- ma
		Nida	Bie- zums [mm]	Apzīmējums sask. ar standartu	Nida profila tips	Nida profi- lu aksiālais atstatums [mm]	Skaņas izolācijai							
							Minerāl- vate	Bie- zums [mm]	Blīvums [kg/m ³]					

BRĪVI STĀVOŠU SIENU SEGUMU SISTĒMA AR DUBULTU KONSTRUKCIJU NIDA CC100

202	CC100-12,5/Expert	Expert	12,5	A	2xC100	600	pēc izvēles	-	-	6420	12	12,0	-	-
202	CC100-12,5/Ūdens	Ūdens	12,5	H2	2xC100	600	pēc izvēles	-	-	6420	12	13,0	-	-
202	CC100-12,5/Uguns+	Uguns Plusss	12,5	DF	2xC100	600	pēc izvēles	-	-	6420	12	14,0	(R)EI15	-
202	CC100-12,5/ŪdensUguns+	Ūdens Uguns Plusss	12,5	DFH2	2xC100	600	pēc izvēles	-	-	6420	12	14,0	(R)EI15	-
202	CC100-12,5/Cietā	Cietā	12,5	DEFH1IR	2xC100	600	pēc izvēles	-	-	6420	12	17,0	(R)EI15	●
202	CC100-12,5/Hydro	Hydro	12,5	GMFH1I	2xC100	600	pēc izvēles	-	-	6420	12	15,0	(R)EI15	●
202	CC100-18/Uguns+	Uguns Plusss	18,0	DF	2xC100	600	pēc izvēles	-	-	6420	12	18,0	(R)EI30	-
204	CC100-25/Expert	Expert	2x12,5	A	2xC100	600	pēc izvēles	-	-	6900	12	21,0	-	-
204	CC100-25/Ūdens	Ūdens	2x12,5	H2	2xC100	600	pēc izvēles	-	-	6900	12	22,0	-	-
204	CC100-25/Uguns+	Uguns Plusss	2x12,5	DF	2xC100	600	pēc izvēles	-	-	6500	12	25,0	(R)EI30	-
204	CC100-25/ŪdensUguns+	Ūdens Uguns Plusss	2x12,5	DFH2	2xC100	600	pēc izvēles	-	-	6500	12	25,0	(R)EI30	-
204	CC100-25/Cietā	Cietā	2x12,5	DEFH1IR	2xC100	600	pēc izvēles	-	-	6500	12	30,0	(R)EI30	●
204	CC100-25/Hydro	Hydro	2x12,5	GMFH1I	2xC100	600	pēc izvēles	-	-	6500	12	26,0	(R)EI30	●
204	CC100-30/Uguns+	Uguns Plusss	2x15,0	DF	2xC100	600	pēc izvēles	-	-	6500	12	32,0	(R)EI60	-
204	CC100-30/Cietā	Cietā	2x15,0	DEFH1IR	2xC100	600	pēc izvēles	-	-	6500	12	35,0	(R)EI60	●
204	CC100-30/Hydro	Hydro	2x15,0	GMFH1I	2xC100	600	pēc izvēles	-	-	6500	12	32,0	(R)EI60	●
206	CC100-37,5/Uguns+	Uguns Plusss	3x12,5	DF	2xC100	600	pēc izvēles	-	-	6500	12	34,0	(R)EI60	-
206	CC100-37,5/ŪdensUguns+	Ūdens Uguns Plusss	3x12,5	DFH2	2xC100	600	pēc izvēles	-	-	6500	12	34,0	(R)EI60	-
206	CC100-37,5/Cietā	Cietā	3x12,5	DEFH1IR	2xC100	600	pēc izvēles	-	-	6500	12	42,0	(R)EI60	●
206	CC100-37,5/Hydro	Hydro	3x12,5	GMFH1I	2xC100	600	pēc izvēles	-	-	6500	12	36,0	(R)EI60	●
208	CC100-50/Uguns+	Uguns Plusss	4x12,5	DF	2xC100	600	pēc izvēles	-	-	6500	12	45,0	(R)EI90	-
208	CC100-50/ŪdensUguns+	Ūdens Uguns Plusss	4x12,5	DFH2	2xC100	600	pēc izvēles	-	-	6500	12	45,0	(R)EI90	-
208	CC100-50/Cietā	Cietā	4x12,5	DEFH1IR	2xC100	600	pēc izvēles	-	-	6500	12	56,0	(R)EI90	●
208	CC100-50/Hydro	Hydro	4x12,5	GMFH1I	2xC100	600	pēc izvēles	-	-	6500	12	48,0	(R)EI90	●
208	CC100-60/Uguns+	Uguns Plusss	4x15,0	DF	2xC100	600	pēc izvēles	-	-	6500	12	59,0	(R)EI120	-
208	CC100-60/Cietā	Cietā	4x15,0	DEFH1IR	2xC100	600	pēc izvēles	-	-	6500	12	67,0	(R)EI120	●
208	CC100-60/Hydro	Hydro	4x15,0	GMFH1I	2xC100	600	pēc izvēles	-	-	6500	12	59,0	(R)EI120	●

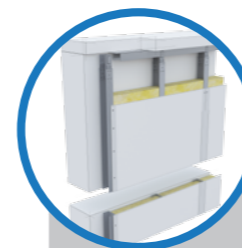
¹⁾ Maksimālais augstums saskaņā ar tehnisko atzinumu ITB 1060/12/R33NK.
²⁾ Eiropas tehniskais novērtējums ETA 15/0301.



Lappuse	Sistēmas nosaukums Nida Apmetums ²⁾	Ģipša plākšņu apšuvums			Nesošā konstrukcija		Izolācijas materiāls			Maksimālais augstums ¹⁾	Akustiskā izolācija			Būves svars 1m ²	Uguns- izturības klase	Īpašā sistē- ma	
		Nida	Biezums [mm]	Apzīmējums sask. ar standartu	Nida profilu tips	Nida profilu aksiālais atstatums [mm]	Skaņas izolācijai				[mm]	Rw [dB]	Ra1 [dB]				Ra2 [dB]
							Minerāl- vate	Bie- zums [mm]	Blīvums [kg/m ³]								
ENKUROTU SIENU SEGUMU SISTĒMA AR BRĪVI STĀVOŠO KONSTRUKCIJU NIDA UAR																	
210	UAR50-12,5/Expert	Expert	12,5	A	UAR50	600	stikla/ akmens	50	12	3880	34	32	28	12,0	-	-	
210	UAR50-12,5/Ūdens	Ūdens	12,5	H2	UAR50	600	stikla/ akmens	50	12	3880	34	32	28	13,0	-	-	
210	UAR50-25/Expert	Expert	2x12,5	A	UAR50	600	stikla/ akmens	50	12	4050	37	35	31	21,0	-	-	
210	UAR50-25/Ūdens	Ūdens	2x12,5	H2	UAR50	600	stikla/ akmens	50	12	4050	37	35	31	22,0	-	-	
212	UAR75-12,5/Expert	Expert	12,5	A	UAR75	600	stikla/ akmens	50	12	5130	34	32	28	13,0	-	-	
212	UAR75-12,5/Ūdens	Ūdens	12,5	H2	UAR75	600	stikla/ akmens	50	12	5130	34	32	28	13,0	-	-	
212	UAR75-25/Expert	Expert	2x12,5	A	UAR75	600	stikla/ akmens	50	12	5170	37	35	31	21,0	-	-	
212	UAR75-25/Ūdens	Ūdens	2x12,5	H2	UAR75	600	stikla/ akmens	50	12	5170	37	35	31	22,0	-	-	
214	UAR100-12,5/Expert	Expert	12,5	A	UAR100	600	stikla/ akmens	50	12	6170	34	32	28	13,0	-	-	
214	UAR100-12,5/Ūdens	Ūdens	12,5	H2	UAR100	600	stikla/ akmens	50	12	6170	34	32	28	14,0	-	-	
214	UAR100-25/Expert	Expert	2x12,5	A	UAR100	600	stikla/ akmens	50	12	6250	37	35	31	22,0	-	-	
214	UAR100-25/Ūdens	Ūdens	2x12,5	H2	UAR100	600	stikla/ akmens	50	12	6250	37	35	31	23,0	-	-	
216	UARUAR50-12,5/ Expert	Expert	12,5	A	2xUAR50	600	pēc izvēles	-	-	5000	-	-	-	15,0	-	-	
216	UARUAR50-12,5/ Ūdens	Ūdens	12,5	H2	2xUAR50	600	pēc izvēles	-	-	5000	-	-	-	16,0	-	-	
216	UARUAR50-25/Expert	Expert	2x12,5	A	2xUAR50	600	pēc izvēles	-	-	5310	-	-	-	24,0	-	-	
216	UARUAR50-25/Ūdens	Ūdens	2x12,5	H2	2xUAR50	600	pēc izvēles	-	-	5310	-	-	-	25,0	-	-	
218	UARUAR75-12,5/Expert	Expert	12,5	A	2xUAR75	600	pēc izvēles	-	-	6590	-	-	-	17,0	-	-	
218	UARUAR75-12,5/Ūdens	Ūdens	12,5	H2	2xUAR75	600	pēc izvēles	-	-	6590	-	-	-	17,0	-	-	
218	UARUAR75-25/Expert	Expert	2x12,5	A	2xUAR75	600	pēc izvēles	-	-	6760	-	-	-	25,0	-	-	
218	UARUAR75-25/Ūdens	Ūdens	2x12,5	H2	2xUAR75	600	pēc izvēles	-	-	6760	-	-	-	26,0	-	-	
220	UARUAR100-12,5/ Expert	Expert	12,5	A	2xUAR100	600	pēc izvēles	-	-	8310	-	-	-	18,0	-	-	
220	UARUAR100-12,5/ Ūdens	Ūdens	12,5	H2	2xUAR100	600	pēc izvēles	-	-	8310	-	-	-	18,0	-	-	
220	UARUAR100-25/Expert	Expert	2x12,5	A	2xUAR100	600	pēc izvēles	-	-	8420	-	-	-	26,0	-	-	
220	UARUAR100-25/Ūdens	Ūdens	2x12,5	H2	2xUAR100	600	pēc izvēles	-	-	8420	-	-	-	27,0	-	-	

¹⁾ Maksimālais augstums saskaņā ar tehnisko atzinumu ITB 1060/12/R33NK.

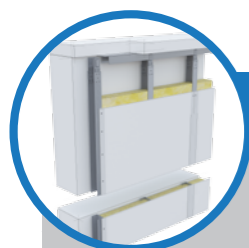
²⁾ Eiropas tehniskais novērtējums ETA 15/0301.



Lappuse	Sistēmas nosaukums Nida Apmetums ²⁾	Ģipša plākšņu apšuvums					Nesošā konstrukcija		Izolācijas materiāls	Maksi- mālais augstums ¹⁾	Būves svars 1m ²	Uguns- izturības klase	Īpašā sistē- ma	
		Nida	Biezums [mm]	Apzi- mējums sask. ar stan- dартu	Minimālais plākšņu apdares apjoms virzienā uz augšu	Maksimālais apjoms bez plākšņu apdares virzienā uz augšu	Nida LS stabilizējošā savienotā- ja tips	Nida C50 profilu atsta- tums [mm]						Minerāl- vate
BRĪVI STĀVOŠU SIENU SEGUMU SISTĒMA AR KONSTRUKCIJU NIDA C50 AR STABILIZĒJOŠAJIEM SAVIENOTĀJIEM NIDA LS														
224	C50/LS-12,5/Expert	Expert	12,5	A	[3/4]	[1/4]	Nida LS50	600	stikla/ akmens	3200	12,0	-	-	
224	C50/LS-12,5/Ūdens	Ūdens	12,5	H2	[3/4]	[1/4]	Nida LS50	600	stikla/ akmens	3200	13,0	-	-	
224	C50/LS-12,5/Cietā	Cietā	12,5	DEFH1IR	[3/4]	[1/4]	Nida LS50	600	stikla/ akmens	3200	17,0	-	●	
224	C50/LS-12,5/Hydro	Hydro	12,5	GMFH1I	[3/4]	[1/4]	Nida LS50	600	stikla/ akmens	3200	15,0	-	●	
224	C50/LS-15/Cietā	Cietā	15,0	DEFH1IR	[3/4]	[1/4]	Nida LS50	600	stikla/ akmens	3200	19,0	-	●	
224	C50/LS-15/Hydro	Hydro	15,0	GMFH1I	[3/4]	[1/4]	Nida LS50	600	stikla/ akmens	3200	17,0	-	●	
224	C50/LS-18/Uguns+	Uguns Pluss	18,0	DF	[3/4]	[1/4]	Nida LS50	600	stikla/ akmens	3200	18,0	-	-	
226	C50/LS-25/Expert	Expert	2x12,5	A	[3/4]	[1/4]	Nida LS50	600	stikla/ akmens	3360	20,0	-	-	
226	C50/LS-25/Ūdens	Ūdens	2x12,5	H2	[3/4]	[1/4]	Nida LS50	600	stikla/ akmens	3360	21,0	-	-	
226	C50/LS-25/Cietā	Cietā	2x12,5	DEFH1IR	[3/4]	[1/4]	Nida LS50	600	stikla/ akmens	3360	29,0	-	●	
226	C50/LS-25/Hydro	Hydro	2x12,5	GMFH1I	[3/4]	[1/4]	Nida LS50	600	stikla/ akmens	3360	25,0	-	●	

¹⁾ Maksimālais augstums saskaņā ar tehnisko atzinumu ITB 1060/12/R33NK.

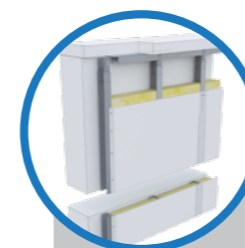
²⁾ Eiropas tehniskais novērtējums ETA 15/0301.



Lappuse	Sistēmas nosaukums Nida Apmetums ²⁾	Ģipša plākšņu apšuvums					Nesošā konstrukcija		Izolācijas materiāls	Maksimālais augstums ¹⁾ [mm]	Būves svars 1m ² [kg]	Uguns-izturības klase [min.]	Īpašā sistēma
		Nida	Biezums [mm]	Apzi- mējums sask. ar standartu	Mini- mālais plākšņu apdares apjoms virzienā uz augšu	Maksimā- lais ap- joms bez plākšņu apdares virzienā uz augšu	Nida LS Stabili- zējošā savienotā- ja tips	Nida C75 profilu atstatums [mm]					
BRĪVI STĀVOŠU SIENU SEGUMU SISTĒMA AR KONSTRUKCIJU NIDA C75 AR STABILIZĒJOŠAJIEM SAVIENOTĀJIEM NIDA LS													
228	C75/LS-12,5/Expert	Expert	12,5	A	[3/4]	[1/4]	Nida LS75	600	stikla/ akmens	3980	12,0	-	-
228	C75/LS-12,5/Ūdens	Ūdens	12,5	H2	[3/4]	[1/4]	Nida LS75	600	stikla/ akmens	3980	13,0	-	-
228	C75/LS-12,5/Cietā	Cietā	12,5	DEFH1IR	[3/4]	[1/4]	Nida LS75	600	stikla/ akmens	3980	17,0	-	●
228	C75/LS-12,5/Hydro	Hydro	12,5	GMFH1I	[3/4]	[1/4]	Nida LS75	600	stikla/ akmens	3980	15,0	-	●
228	C75/LS-15/Cietā	Cietā	15,0	DEFH1IR	[3/4]	[1/4]	Nida LS75	600	stikla/ akmens	3980	19,0	-	●
228	C75/LS-15/Hydro	Hydro	15,0	GMFH1I	[3/4]	[1/4]	Nida LS75	600	stikla/ akmens	3980	17,0	-	●
228	C75/LS-18/Uguns+	Uguns Plusss	18,0	DF	[3/4]	[1/4]	Nida LS75	600	stikla/ akmens	4330	18,0	-	-
230	C75/LS-25/Expert	Expert	2x12,5	A	[3/4]	[1/4]	Nida LS75	600	stikla/ akmens	4330	20,0	-	-
230	C75/LS-25/Ūdens	Ūdens	2x12,5	H2	[3/4]	[1/4]	Nida LS75	600	stikla/ akmens	4330	21,0	-	-
230	C75/LS-25/Cietā	Cietā	2x12,5	DEFH1IR	[3/4]	[1/4]	Nida LS75	600	stikla/ akmens	4330	29,0	-	●
230	C75/LS-25/Hydro	Hydro	2x12,5	GMFH1I	[3/4]	[1/4]	Nida LS75	600	stikla/ akmens	4330	25,0	-	●

¹⁾ Maksimālais augstums saskaņā ar tehnisko atzinumu ITB 1060/12/R33NK.

²⁾ Eiropas tehniskais novērtējums ETA 15/0301.



Lappuse	Sistēmas nosaukums Nida Apmetums ²⁾	Ģipša plākšņu apšuvums					Nesošā konstrukcija		Izolācijas materiāls	Maksimālais augstums ¹⁾ [mm]	Būves svars 1m ² [kg]	Uguns-izturības klase [min.]	Īpašā sistēma
		Nida	Biezums [mm]	Apzi- mējums sask. ar standartu	Mini- mālais plākšņu apdares apjoms virzienā uz augšu	Maksimā- lais ap- joms bez plākšņu apdares virzienā uz augšu	Nida LS stabili- zējošā savienotā- ja tips	Nida C100 profilu atstatums [mm]					
BRĪVI STĀVOŠU SIENU SEGUMU SISTĒMA AR KONSTRUKCIJU NIDA C100 AR STABILIZĒJOŠAJIEM SAVIENOTĀJIEM NIDA LS													
232	C100/LS-12,5/Expert	Expert	12,5	A	[3/4]	[1/4]	Nida LS100	600	stikla/ akmens	4620	13,0	-	-
232	C100/LS-12,5/Ūdens	Ūdens	12,5	H2	[3/4]	[1/4]	Nida LS100	600	stikla/ akmens	4620	14,0	-	-
232	C100/LS-12,5/Cietā	Cietā	12,5	DEFH1IR	[3/4]	[1/4]	Nida LS100	600	stikla/ akmens	4620	18,0	-	●
232	C100/LS-12,5/Hydro	Hydro	12,5	GMFH1I	[3/4]	[1/4]	Nida LS100	600	stikla/ akmens	4620	16,0	-	●
232	C100/LS-15/Cietā	Cietā	15,0	DEFH1IR	[3/4]	[1/4]	Nida LS100	600	stikla/ akmens	4620	20,0	-	●
232	C100/LS-15/Hydro	Hydro	15,0	GMFH1I	[3/4]	[1/4]	Nida LS100	600	stikla/ akmens	4620	18,0	-	●
232	C100/LS-18/Uguns+	Uguns Plusss	18,0	DF	[3/4]	[1/4]	Nida LS100	600	stikla/ akmens	4620	19,0	-	-
234	C100/LS-25/Expert	Expert	2x12,5	A	[3/4]	[1/4]	Nida LS100	600	stikla/ akmens	5010	21,0	-	-
234	C100/LS-25/Ūdens	Ūdens	2x12,5	H2	[3/4]	[1/4]	Nida LS100	600	stikla/ akmens	5010	22,0	-	-
234	C100/LS-25/Cietā	Cietā	2x12,5	DEFH1IR	[3/4]	[1/4]	Nida LS100	600	stikla/ akmens	5010	30,0	-	●
234	C100/LS-25/Hydro	Hydro	2x12,5	GMFH1I	[3/4]	[1/4]	Nida LS100	600	stikla/ akmens	5010	26,0	-	●

¹⁾ Maksimālais augstums saskaņā ar tehnisko atzinumu ITB 1060/12/R33NK.

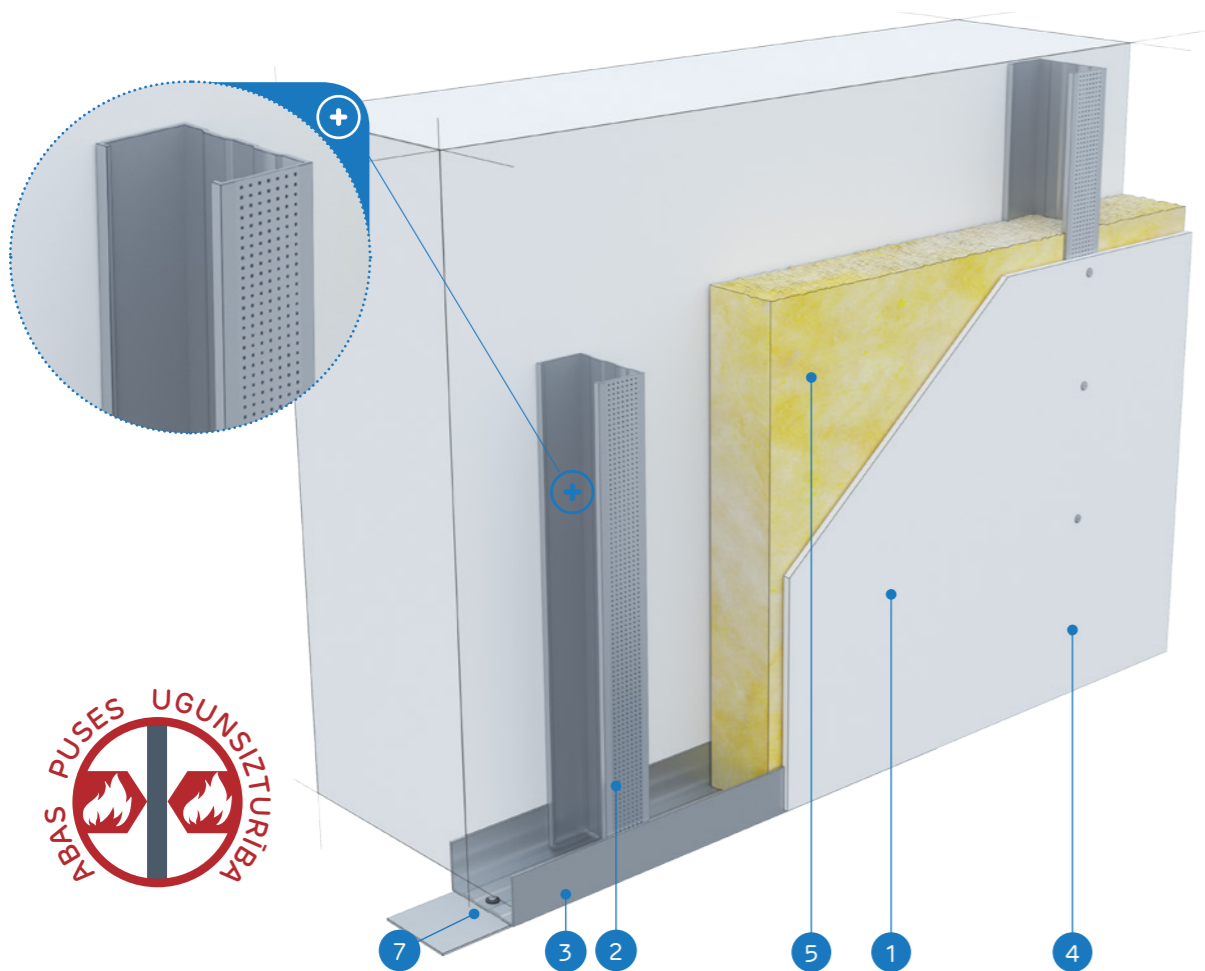
²⁾ Eiropas tehniskais novērtējums ETA 15/0301.

nida Apmetums

Ugunsizturības
klase:
(R)EI15
(R)EI30Maksimālā
akustiskā
izolācija:
42 dBMaksimālais
būves
augstums:
3200 mmBūves
svars 1m²:
11,0-17,0 kgSaisītā
dokumenta
numurs:
ETA 15/0301Ekspluatācijas īpašību deklarācija:
DoP/Separate Lining System/0012/15.11.2016

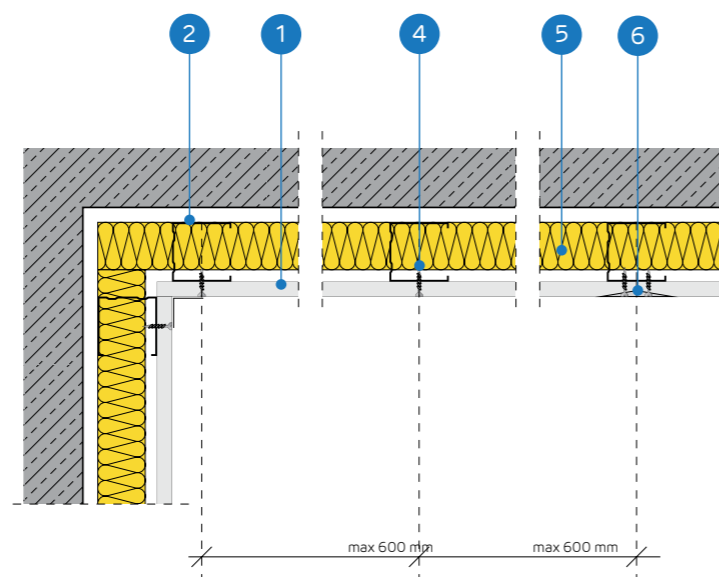
SISTĒMAS:

C50-12,5; C50-18



MATERIĀLI:

1. Ģipškartona plāksne Nida
2. Profils Nida C 50
3. Profils Nida U 50
4. Pašurbjošās skrūves Nida 3,5 x 25 mm
5. Izolācijas materiāls minerālvate
6. Šuve starp ģipškartona plāksnēm tiek veidota no Nida ģipša masas ar Nida šuvju līmlenti
7. Blīvējošā akustiskās izolācijas lente Nida



BRĪVI STĀVOŠU SIENU SEGUMU SISTĒMA AR KONSTRUKCIJU NIDA C50

TEHNISKIE PARAMETRI

Sistēmas nosaukums Nida Apmetums ²⁾	Ģipša plāksņu apšuvums			Nesošā konstrukcija	Nida profila aksiālais atstums [mm]	Izolācijas materiāls			Maksimālais augstums ¹⁾ [mm]	Akustiskā izolācija			Būves svars 1m ² [kg]	Ugunsizturības klase	Īpašā sistē- ma
	Nida	Biezums [mm]	Apzīmējums sask. ar standartu			Skaņas izolācijai				Ra1 [dB]	Ra2 [dB]				
						Minerālvate	Biezums [mm]	Blīvums [kg/m ³]							
C50-12,5/Expert	Expert	12,5	A	C50	600	stikla/ akmens	50	12	3200	34	32	28	11.0	-	-
C50-12,5/Ūdens ³⁾	Ūdens	12,5	H2	C50	600	stikla/ akmens	50	12	3200	34	32	28	12.0	-	-
C50-12,5/Uguns+	Uguns Plusss	12,5	DF	C50	600	stikla/ akmens	50	12	3000	36	34	30	13.0	(R)EI15	-
C50-12,5/ŪdensUguns+	Ūdens Uguns Plusss	12,5	DFH2	C50	600	stikla/ akmens	50	12	3000	36	34	30	13.0	(R)EI15	-
C50-12,5/Cietā	Cietā	12,5	DEFH1IR	C50	600	akmens	50	50	3000	42	39	34	16.0	(R)EI15	●
C50-12,5/Hydro	Hydro	12,5	GMFH1I	C50	600	stikla/ akmens	50	12	3000	36	34	30	14.0	(R)EI15	●
C50-18/Uguns+	Uguns Plusss	18,0	DF	C50	600	stikla/ akmens	50	12	3000	36	34	30	17.0	(R)EI30	-

¹⁾ Tehniskais atzinums ITB 1060/12/R33NK.²⁾ Eiropas tehniskais novērtējums ETA 15/0301.³⁾ Telpās ar relatīvo gaisa mitrumu līdz 85% stūra sekcijās pret intensīvu ūdens iedarbību ieteicams izmantot Nida Hydro ģipša šķiedru plāksnes (horizontālām un vertikālām virsmām vannas, dušas utt. zonās).MATERIĀLU PATĒRIŅŠ UZ 1M² BRĪVI STĀVOŠO SIENU SEGUMU NIDA APMETUMS SISTĒMĀ

Materiāla nosaukums	Mērv.	Sistēmas tips Nida Apmetums						
		C50-12,5/ Expert	C50-12,5/Ūdens	C50-12,5/ Uguns+	C50-12,5/ ŪdensUguns+	C50-12,5/Cietā	C50-12,5/Hydro	C50-18/Uguns+
		Materiāla patēriņš uz 1 m ²						
Plāksne Nida Expert 12,5 mm	m ²	1,0	-	-	-	-	-	-
Plāksne Nida Ūdens 12,5 mm	m ²	-	1,0	-	-	-	-	-
Plāksne Nida Uguns Plusss 12,5 mm	m ²	-	-	1,0	-	-	-	-
Plāksne Nida Ūdens Uguns Plusss 12,5 mm	m ²	-	-	-	1,0	-	-	-
Plāksne Nida Cietā 12,5 mm	m ²	-	-	-	-	1,0	-	-
Plāksne Nida Hydro 12,5 mm	m ²	-	-	-	-	-	1,0	-
Plāksne Nida Uguns Plusss 18,0 mm	m ²	-	-	-	-	-	-	1,0
Profils Nida C50	tek.m	1,8	1,8	1,8	1,8	1,8	1,8	1,8
Profils Nida U50	tek.m	0,7	0,7	0,7	0,7	0,7	0,7	0,7
Dibelis Nida	gab.	0,9	0,9	0,9	0,9	0,9	0,9	0,9
Pašurbjošās skrūves Nida 3,5x25 mm	gab.	12,0	12,0	12,0	12,0	-	-	-
Pašurbjošās skrūves Nida 3,5x35 mm	gab.	-	-	-	-	-	-	12,0
Pašurbjošās skrūves Nida Cietā 35 (3,9x35 mm)	gab.	-	-	-	-	12,0	-	-
Pašurbjošās skrūves Nida Hydro C4 3,5x25 mm	gab.	-	-	-	-	-	12,0	-
Līmlente šuvēm Nida	tek.m	1,4	1,4	1,4	1,4	1,4	1,4	1,4
Akustiskās izolācijas līmlente Nida	tek.m	0,5	0,5	0,5	0,5	0,5	0,5	0,5
Ģipša špaktele Nida Start	kg	0,3	0,3	0,3	0,3	-	-	0,3
Ģipša špaktele Nida Finisz	kg	0,1	0,1	0,1	0,1	-	-	0,1
Gatavā špaktele/masa Nida Hydromix ⁴⁾	kg	-	-	-	-	0,4	0,4	-
Minerālvate ⁵⁾	m ²	1,0	1,0	1,0	1,0	1,0	1,0	1,0

⁴⁾ Izmantojot ģipša šķiedru plāksnes Nida Cietā, kā alternatīvu varat izmantot arī Nida Planfix Fresh ģipša špakтели.⁵⁾ Pielietojums atbilstoši prasībām.

Patēriņa standartos nav ņemti vērā materiālie zaudējumi.

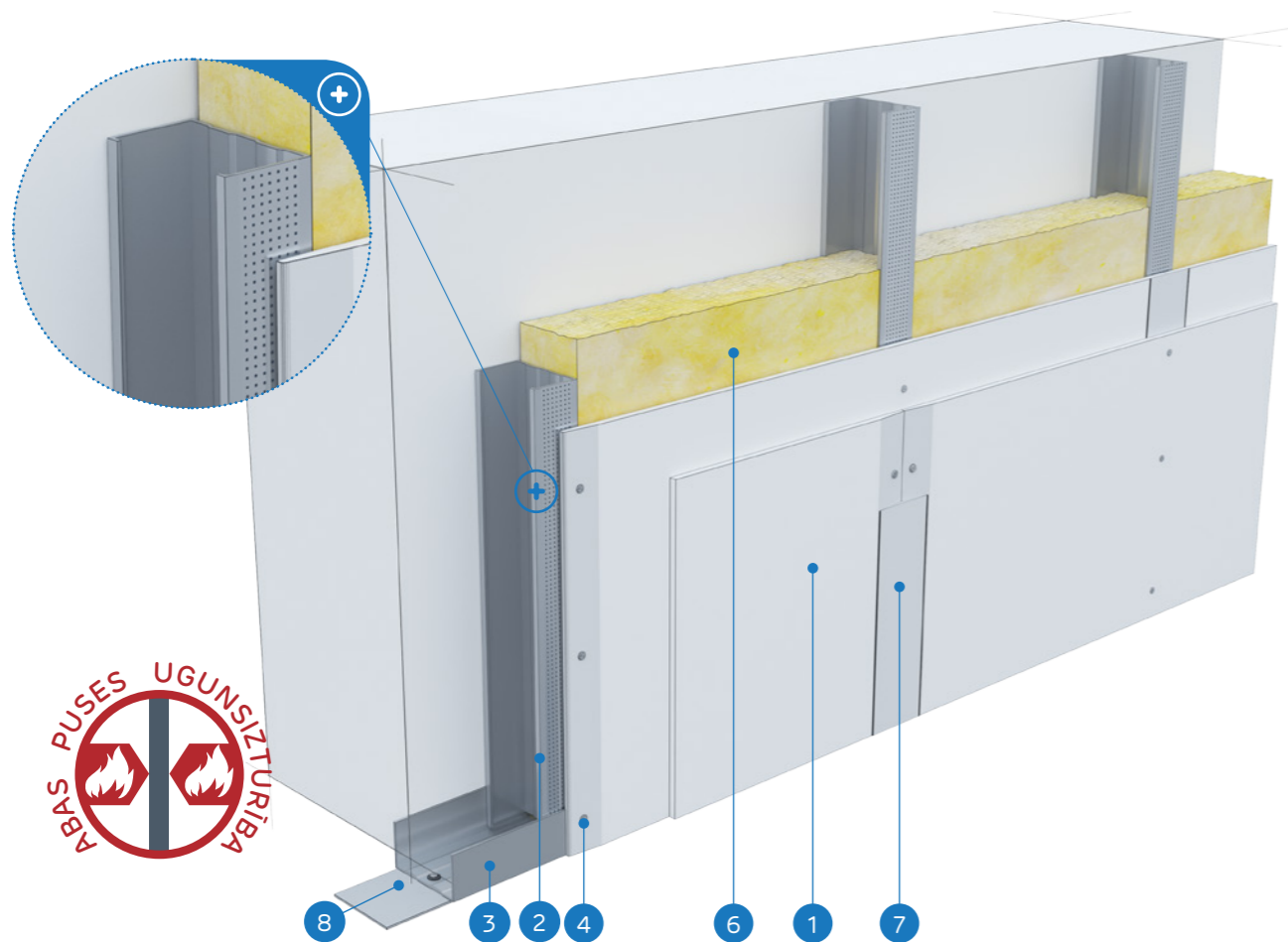


nida Apmetums

Ugunsizturības
klase:
(R)EI30
(R)EI60Maksimālā
akustiskā
izolācija:
48 dBMaksimālais
būves
augstums:
3360 mmBūves
svars 1m²:
19,0-33,0 kgSaisītā
dokumenta
numurs:
ETA 15/0301

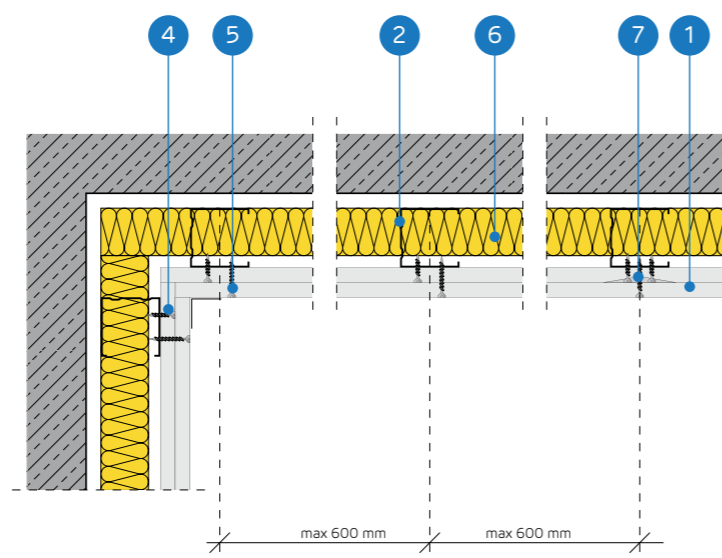
SISTĒMAS:

C50-25; C50-30

Eksploatacijas īpašību deklarācija:
DoP/Separate Lining System/0012/15.11.2016

MATERIĀLI:

1. Ģipškartona plāksne Nida
2. Profils Nida C 50
3. Profils Nida U 50
4. Pašurbjošās skrūves Nida 3,5 x 25 mm
5. Pašurbjošās skrūves Nida 3,5 x 35 mm
6. Izolācijas materiāls minerālvate
7. Šuve starp ģipškartona plāksnēm tiek veidota no Nida ģipša masas ar Nida šuvju līmlenti
8. Bļvējošā akustiskās izolācijas lente Nida



BRĪVI STĀVOŠU SIENU SEGUMU SISTĒMA AR KONSTRUKCIJU NIDA C50

TEHNISKIE PARAMETRI

Sistēmas nosaukums Nida Apmetums ²⁾	Ģipša plākšņu apšuvums			Nesošā konstrukcija		Izolācijas materiāls			Maksimālais augstums ¹⁾ [mm]	Akustiskā izolācija			Būves svars 1m ² [kg]	Ugunsizturības klase	Īpašā sistēma
	Nida	Biezums [mm]	Apzīmējums sask. ar standartu	Nida profila tips	Nida profila aksiālais atstātums [mm]	Skaņas izolācijai				Rw [dB]	Ra1 [dB]	Ra2 [dB]			
						Minerālvate	Biezums [mm]	Bļivums [kg/m ³]							
C50-25/Expert	Expert	2x12,5	A	C50	600	stikla/ akmens	50	12	3360	37	35	31	19,0	-	-
C50-25/Ūdens ³⁾	Ūdens	2x12,5	H2	C50	600	stikla/ akmens	50	12	3360	37	35	31	20,0	-	-
C50-25/Uguns+	Uguns Plusss	2x12,5	DF	C50	600	stikla/ akmens	50	12	3000	40	38	35	23,0	(R)EI30	-
C50-25/ŪdensUguns+	Ūdens Uguns Plusss	2x12,5	DFH2	C50	600	stikla/ akmens	50	12	3000	40	38	35	23,0	(R)EI30	-
C50-25/Cietā	Cietā	2x12,5	DEFH1IR	C50	600	akmens	50	50	3000	47	44	39	28,0	(R)EI30	●
C50-25/Hydro	Hydro	2x12,5	GMFH1I	C50	600	stikla/ akmens	50	12	3000	40	38	35	24,0	(R)EI30	●
C50-30/Uguns+	Uguns Plusss	2x15,0	DF	C50	600	stikla/ akmens	50	12	3000	41	40	37	30,0	(R)EI60	-
C50-30/Cietā	Cietā	2x15,0	DEFH1IR	C50	600	akmens	50	50	3000	48	46	40	33,0	(R)EI60	●
C50-30/Hydro	Hydro	2x15,0	GMFH1I	C50	600	stikla/ akmens	50	12	3000	41	40	37	30,0	(R)EI60	●

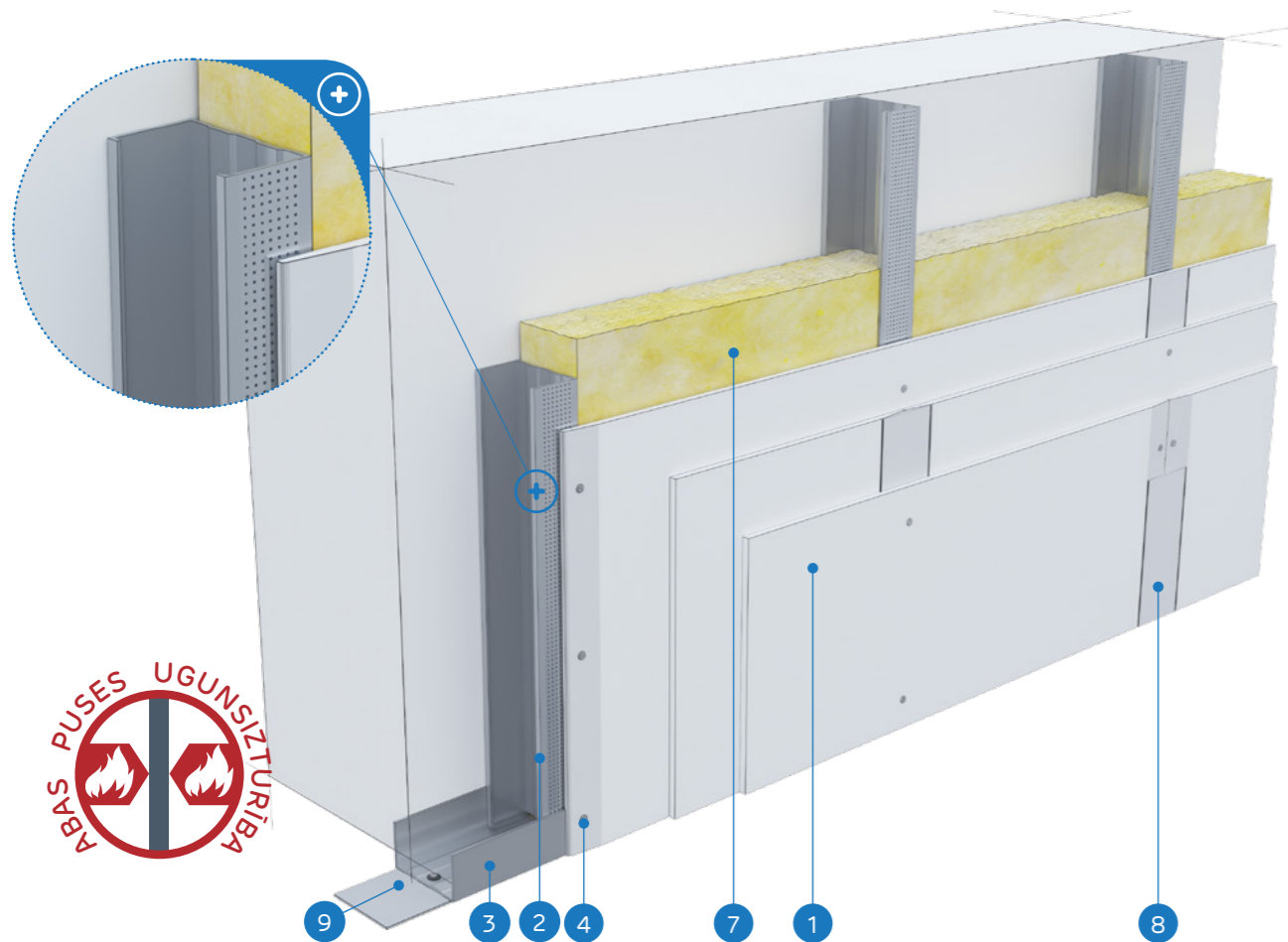
¹⁾ Tehniskais atzinums ITB 1060/12/R33NK.²⁾ Eiropas tehniskais novērtējums ETA 15/0301.³⁾ Telpās ar relatīvo gaisa mitrumu līdz 85 % stūra sekcijās pret intensīvu ūdens iedarbību ieteicams izmantot Nida Hydro ģipša šķiedru plāksnes (horizontālām un vertikālām virsmām vannas, dušas utt. zonās).MATERIĀLU PATĒRIŅŠ UZ 1M² BRĪVI STĀVOŠO SIENU SEGUMU NIDA APMETUMS SISTĒMĀ

Materiāla nosaukums	Mērv.	Sistēmas tips Nida Apmetums									
		C50-25/ Expert	C50-25/ Ūdens	C50-25/ Uguns+	C50-25/ ŪdensUguns+	C50-25/ Cietā	C50-25/ Hydro	C50-30/ Uguns+	C50-30/ Cietā	C50-30/ Hydro	
		Materiāla patēriņš uz 1 m ²									
Plāksne Nida Expert 12,5 mm	m ²	2,0	-	-	-	-	-	-	-	-	
Plāksne Nida Ūdens 12,5 mm	m ²	-	2,0	-	-	-	-	-	-	-	
Plāksne Nida Uguns Plusss 12,5 mm	m ²	-	-	2,0	-	-	-	-	-	-	
Plāksne Nida Ūdens Uguns Plusss 12,5 mm	m ²	-	-	-	2,0	-	-	-	-	-	
Plāksne Nida Cietā 12,5 mm	m ²	-	-	-	-	2,0	-	-	-	-	
Plāksne Nida Hydro 12,5 mm	m ²	-	-	-	-	-	2,0	-	-	-	
Plāksne Nida Uguns Plusss 15,0 mm	m ²	-	-	-	-	-	-	2,0	-	-	
Plāksne Nida Cietā 15,0 mm	m ²	-	-	-	-	-	-	-	2,0	-	
Plāksne Nida Hydro 15,0 mm	m ²	-	-	-	-	-	-	-	-	2,0	
Profils Nida C50	tek.m	1,8	1,8	1,8	1,8	1,8	1,8	1,8	1,8	1,8	
Profils Nida U50	tek.m	0,7	0,7	0,7	0,7	0,7	0,7	0,7	0,7	0,7	
Dibelis Nida	gab.	0,9	0,9	0,9	0,9	0,9	0,9	0,9	0,9	0,9	
Pašurbjošās skrūves Nida 3,5x25 mm	gab.	4,0	4,0	4,0	4,0	-	-	4,0	-	-	
Pašurbjošās skrūves Nida 3,5x35 mm	gab.	12,0	12,0	12,0	12,0	-	-	12,0	-	-	
Pašurbjošās skrūves Nida Cietā 35 (3,9x35 mm)	gab.	-	-	-	-	16,0	-	-	4,0	-	
Pašurbjošās skrūves Nida Cietā 45 (3,9x45 mm)	gab.	-	-	-	-	-	-	-	12,0	-	
Pašurbjošās skrūves Nida Hydro C4 3,5x25 mm	gab.	-	-	-	-	-	4,0	-	-	4,0	
Pašurbjošās skrūves Nida Hydro C4 3,5x41 mm	gab.	-	-	-	-	-	12,0	-	-	12,0	
Līmlente šuvēm Nida	tek.m	1,4	1,4	1,4	1,4	1,4	1,4	1,4	1,4	1,4	
Akustiskās izolācijas līmlente Nida	tek.m	0,5	0,5	0,5	0,5	0,5	0,5	0,5	0,5	0,5	
Ģipša špaktele Nida Start	kg	0,6	0,6	0,6	0,6	-	-	0,6	-	-	
Ģipša špaktele Nida Finisz	kg	0,1	0,1	0,1	0,1	-	-	0,1	-	-	
Gatavā špakteļmasa Nida Hydromix ⁴⁾	kg	-	-	-	-	0,7	0,7	-	0,7	0,7	
Minerālvate ⁵⁾	m ²	1,0	1,0	1,0	1,0	1,0	1,0	1,0	1,0	1,0	

⁴⁾ Izmantojot ģipša šķiedru plāksnes Nida Cietā, kā alternatīvu varat izmantot arī Nida Planfix Fresh ģipša špakteli.⁵⁾ Pielietojums atbilstoši prasībām.

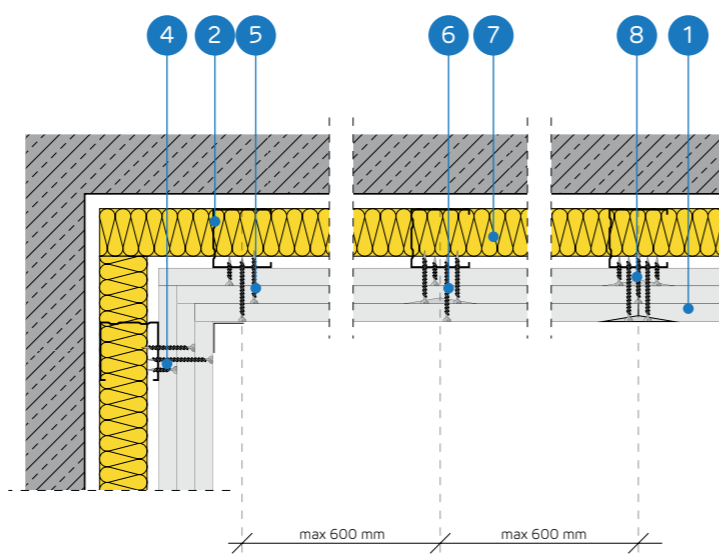
Patēriņa standartos nav ņemti vērā materiālie zaudējumi.

nida Apmetums

Ugunsizturības
klase:
(R)EI60Maksimālā
akustiskā
izolācija:
50 dBMaksimālais
būves
augstums:
3000 mmBūves
svars 1m²:
33,0-41,0 kgSaistītā
dokumenta
numurs:
ETA 15/0301Eksploataācijas īpašību deklarācija:
DoP/Separate Lining System/0012/15.11.2016SISTĒMAS:
C50-37,5

MATERIĀLI:

1. Ģipškartona plāksnes Nida
2. Profils Nida C 50
3. Profils Nida U 50
4. Pašurbjošās skrūves Nida 3,5 x 25 mm
5. Pašurbjošās skrūves Nida 3,5 x 35 mm
6. Pašurbjošās skrūves Nida 3,5 x 55 mm
7. Izolācijas materiāls minerālvate
8. Šuve starp ģipškartona plāksnēm tiek veidota no Nida ģipša masas ar Nida šuvju līmlenti
9. Blīvējošā akustiskās izolācijas lente Nida



BRĪVI STĀVOŠU SIENU SEGUMU SISTĒMA AR KONSTRUKCIJU NIDA C50

TEHNISKIE PARAMETRI

Sistēmas nosaukums Nida Apmetums ²⁾	Ģipša plākšņu apšuvums			Nesošā konstrukcija		Izolācijas materiāls			Maksimālais augstums ¹⁾	Akustiskā izolācija			Būves svars 1m²	Ugunsizturības klase	Īpašā sistē- ma
				Nida profila tips	Nida profilu aksiālais atsta- tums [mm]	Skaņas izolācijai				Rw [dB]	Ra1 [dB]	Ra2 [dB]			
	Nida	Biezums [mm]	Apzīmējums sask. ar standartu			Minerālvate	Biezums [mm]	Blīvums [kg/m³]							
C50-37,5/Uguns+	Uguns Plusss	3x12,5	DF	C50	600	stikla/ akmens	50	12	3000	41	40	37	33,0	(R)EI60	-
C50-37,5/ŪdensUguns+	Ūdens Uguns Plusss	3x12,5	DFH2	C50	600	stikla/ akmens	50	12	3000	41	40	37	33,0	(R)EI60	-
C50-37,5/Cietā	Cietā	3x12,5	DEFH1R	C50	600	akmens	50	50	3000	50	48	42	41,0	(R)EI60	●
C50-37,5/Hydro	Hydro	3x12,5	GMFH1I	C50	600	stikla/ akmens	50	12	3000	41	40	37	35,0	(R)EI60	●

¹⁾ Tehniskais atzinums ITB 1060/12/R33NK.
²⁾ Eiropas tehniskais novērtējums ETA 15/0301.

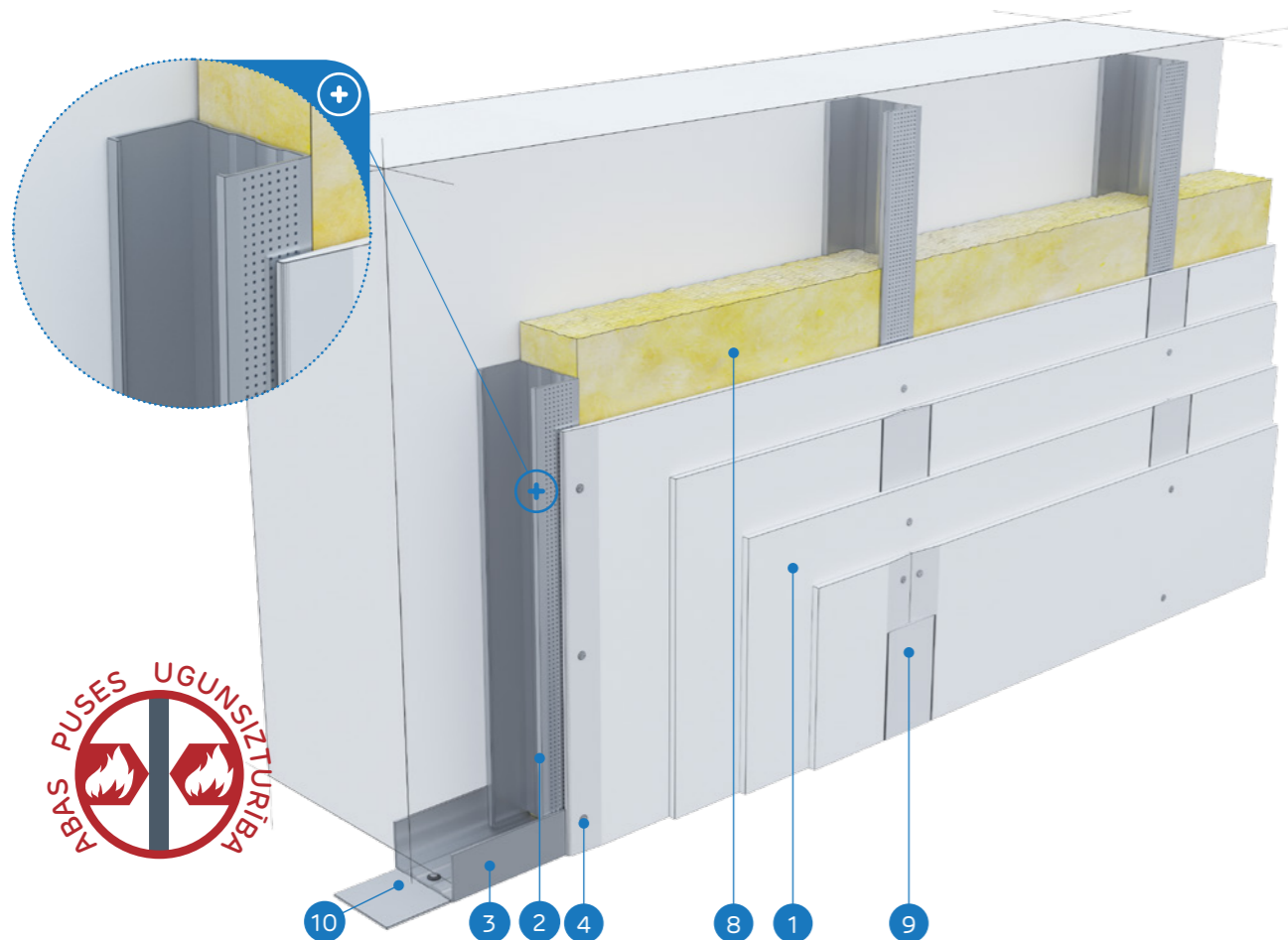
MATERIĀLU PATĒRIŅŠ UZ 1M² BRĪVI STĀVOŠO SIENU SEGUMU NIDA APMETUMS SISTĒMĀ

Materiāla nosaukums	Mērv.	Sistēmas tips Nida Apmetums			
		C50-37,5/Uguns+	C50-37,5/ŪdensUguns+	C50-37,5/Cietā	C50-37,5/Hydro
		Materiāla patēriņš uz 1 m²			
Plāksne Nida Uguns Plusss 12,5 mm	m²	3,0	-	-	-
Plāksne Nida Ūdens Uguns Plusss 12,5 mm	m²	-	3,0	-	-
Plāksne Nida Cietā 12,5 mm	m²	-	-	3,0	-
Plāksne Nida Hydro 12,5 mm	m²	-	-	-	3,0
Profils Nida C50	tek.m	1,8	1,8	1,8	1,8
Profils Nida U50	tek.m	0,7	0,7	0,7	0,7
Dibelis Nida	gab.	0,9	0,9	0,9	0,9
Pašurbjošās skrūves Nida 3,5x25 mm	gab.	4,0	4,0	-	-
Pašurbjošās skrūves Nida 3,5x35 mm	gab.	4,0	4,0	-	-
Pašurbjošās skrūves Nida 3,5x55 mm	gab.	12,0	12,0	-	-
Pašurbjošās skrūves Nida Cietā 35 (3,9x35 mm)	gab.	-	-	8,0	-
Pašurbjošās skrūves Nida Cietā 55 (3,9x55 mm)	gab.	-	-	12,0	-
Pašurbjošās skrūves Nida Hydro C4 3,5x25 mm	gab.	-	-	-	4,0
Pašurbjošās skrūves Nida Hydro C4 3,5x41 mm	gab.	-	-	-	4,0
Pašurbjošās skrūves Nida Hydro C4 3,5x55 mm	gab.	-	-	-	12,0
Līmlente šuvēm Nida	tek.m	1,4	1,4	1,4	1,4
Akustiskās izolācijas līmlente Nida	tek.m	0,5	0,5	0,5	0,5
Ģipša špaktele Nida Start	kg	0,9	0,9	-	-
Ģipša špaktele Nida Finisz	kg	0,1	0,1	-	-
Gatavā špaktele/masa Nida Hydromix ³⁾	kg	-	-	1,0	1,0
Minerālvate ⁴⁾	m²	1,0	1,0	1,0	1,0

³⁾ Izmantojot ģipša šķiedru plāksnes Nida Cietā, kā alternatīvu varat izmantot arī Nida Planfix Fresh ģipša špakteļi.

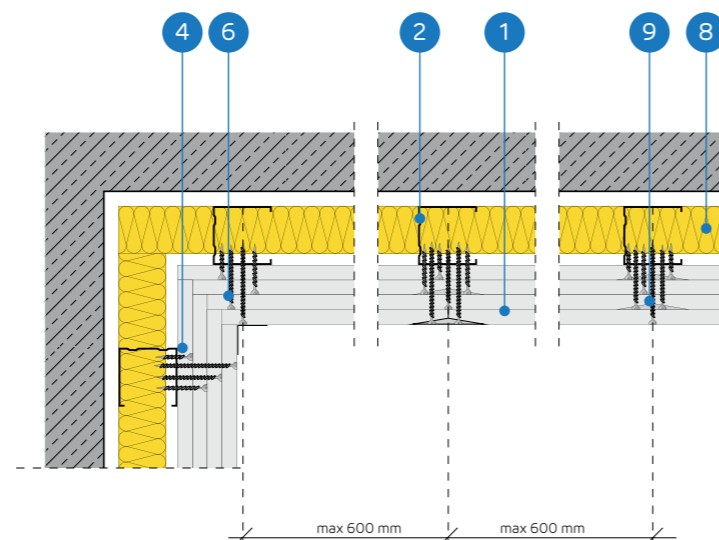
⁴⁾ Pielietojums atbilstoši prasībām.
Patēriņa standartos nav ņemti vērā materiālie zaudējumi.

nida Apmetums

Ugunsizturības
klase:
(R)EI90
(R)EI120Maksimālā
akustiskā
izolācija:
54 dBMaksimālais
būves
augstums:
3000 mmBūves
svars 1m²:
43,0-65,0 kgSaisītā
dokumenta
numurs:
ETA 15/0301Ekspluatācijas īpašību deklarācija:
DoP/Separate Lining System/0012/15.11.2016SISTĒMAS:
C50-50; C50-60

MATERIĀLI:

- Ģipškartona plāksne Nida
- Profils Nida C 50
- Profils Nida U 50
- Pašurbjošās skrūves Nida 3,5 x 25 mm
- Pašurbjošās skrūves Nida 3,5 x 35 mm
- Pašurbjošās skrūves Nida 3,5 x 55 mm
- Pašurbjošās skrūves Nida 4,2 x 70 mm
- Izolācijas materiāls minerālvate
- Šuve starp ģipškartona plāksnēm tiek veidota no Nida ģipša masas ar Nida šuvju līmlenti
- Blīvvejošā akustiskās izolācijas lente Nida



BRĪVI STĀVOŠU SIENU SEGUMU SISTĒMA AR KONSTRUKCIJU NIDA C50

TEHNISKIE PARAMETRI

Sistēmas nosaukums Nida Apmetums ²⁾	Ģipša plākšņu apšuvums			Nesošā konstrukcija		Izolācijas materiāls			Maksimālais augstums ¹⁾			Akustiskā izolācija			Būves svars 1m ²	Ugunsizturības klase	Ipaša sistē- ma
	Nida	Biezums [mm]	Apzīmējums sask. ar standartu	Nida profila tips	[mm]	Skaņas izolācijai			[mm]	Rw [dB]	Ra1 [dB]	Ra2 [dB]					
						Minerālvate	Biezums [mm]	Blīvums [kg/m ³]									
C50-50/Uguns+	Uguns Plusss	4x12,5	DF	C50	600	stikla/ akmens	50	14	3000	41	40	38	43,0	(R)EI90	-		
C50-50/ŪdensUguns+	Ūdens Uguns Plusss	4x12,5	DFH2	C50	600	stikla/ akmens	50	14	3000	41	40	38	43,0	(R)EI90	-		
C50-50/Cietā	Cietā	4x12,5	DEFH1IR	C50	600	stikla/ akmens	50	50	3000	53	50	45	54,0	(R)EI90	●		
C50-50/Hydro	Hydro	4x12,5	GMFH1I	C50	600	stikla/ akmens	50	14	3000	41	40	38	46,0	(R)EI90	●		
C50-60/Uguns+	Uguns Plusss	4x15,0	DF	C50	600	stikla/ akmens	50	14	3000	42	41	39	57,0	(R)EI120	-		
C50-60/Cietā	Cietā	4x15,0	DEFH1IR	C50	600	akmens	50	50	3000	54	51	46	65,0	(R)EI120	●		
C50-60/Hydro	Hydro	4x15,0	GMFH1I	C50	600	stikla/ akmens	50	14	3000	42	41	39	57,0	(R)EI120	●		

¹⁾ Tehniskais atzinums ITB 1060/12/R33NK.²⁾ Eiropas tehniskais novērtējums ETA 15/0301.MATERIĀLU PATĒRIŅŠ UZ 1M² BRĪVI STĀVOŠO SIENU SEGUMU NIDA APMETUMS SISTĒMĀ

Materiāla nosaukums	Mērv.	Sistēmas tips Nida Apmetums						
		C50-50/ Uguns+	C50-50/ ŪdensUguns+	C50-50/Cietā	C50-50/Hydro	C50-60/ Uguns+	C50-60/Cietā	C50-60/Hydro
		Materiāla patēriņš uz 1 m ²						
Plāksne Nida Uguns Plusss 12,5 mm	m ²	4,0	-	-	-	-	-	-
Plāksne Nida Ūdens Uguns Plusss 12,5 mm	m ²	-	4,0	-	-	-	-	-
Plāksne Nida Cietā 12,5 mm	m ²	-	-	4,0	-	-	-	-
Plāksne Nida Hydro 12,5 mm	m ²	-	-	-	4,0	-	-	-
Plāksne Nida Uguns Plusss 15,0 mm	m ²	-	-	-	-	4,0	-	-
Plāksne Nida Cietā 15,0 mm	m ²	-	-	-	-	-	4,0	-
Plāksne Nida Hydro 15,0 mm	m ²	-	-	-	-	-	-	4,0
Profils Nida C50	tek.m	1,8	1,8	1,8	1,8	1,8	1,8	1,8
Profils Nida U50	tek.m	0,7	0,7	0,7	0,7	0,7	0,7	0,7
Dibelis Nida	gab.	0,9	0,9	0,9	0,9	0,9	0,9	0,9
Pašurbjošās skrūves Nida 3,5x25 mm	gab.	4,0	4,0	-	-	4,0	-	-
Pašurbjošās skrūves Nida 3,5x35 mm	gab.	4,0	4,0	-	-	-	-	-
Pašurbjošās skrūves Nida 3,5x45 mm	gab.	-	-	-	-	4,0	-	-
Pašurbjošās skrūves Nida 3,5x55 mm	gab.	4,0	4,0	-	-	4,0	-	-
Pašurbjošās skrūves Nida 4,2x70 mm	gab.	12,0	12,0	-	-	-	-	-
Pašurbjošās skrūves Nida Cietā 35 (3,9x35 mm)	gab.	-	-	8,0	-	-	4,0	-
Pašurbjošās skrūves Nida Cietā 45 (3,9x45 mm)	gab.	-	-	-	-	-	4,0	-
Pašurbjošās skrūves Nida Cietā 55 (3,9x55 mm)	gab.	-	-	4,0	-	-	4,0	-
Pašurbjošās skrūves Nida Cietā 70 (4,2x70 mm)	gab.	-	-	12,0	-	-	12,0	-
Pašurbjošās skrūves Nida Hydro C4 3,5x25 mm	gab.	-	-	-	4,0	-	-	4,0
Pašurbjošās skrūves Nida Hydro C4 3,5x41 mm	gab.	-	-	-	4,0	-	-	4,0
Pašurbjošās skrūves Nida Hydro C4 3,5x55 mm	gab.	-	-	-	4,0	-	-	4,0
Pašurbjošās skrūves Nida Hydro C4 4,2x70 mm	gab.	-	-	-	12,0	-	-	12,0
Līmlente šuvēm Nida	tek.m	1,4	1,4	1,4	1,4	1,4	1,4	1,4
Akustiskās izolācijas līmlente Nida	tek.m	0,5	0,5	0,5	0,5	0,5	0,5	0,5
Ģipša špaktele Nida Start	kg	1,2	1,2	-	-	1,2	-	-
Ģipša špaktele Nida Finisz	kg	0,1	0,1	-	-	0,1	-	-
Gatavā špaktelmasa Nida Hydromix ³⁾	kg	-	-	1,3	1,3	-	1,3	1,3
Minerālvate ⁴⁾	m ²	1,0	1,0	1,0	1,0	1,0	1,0	1,0

³⁾ Izmantojot ģipša šķiedru plāksnes Nida Cietā, kā alternatīvu varat izmantot arī Nida Planfix Fresh ģipša špakтели.⁴⁾ Pielietojums atbilstoši prasībām.

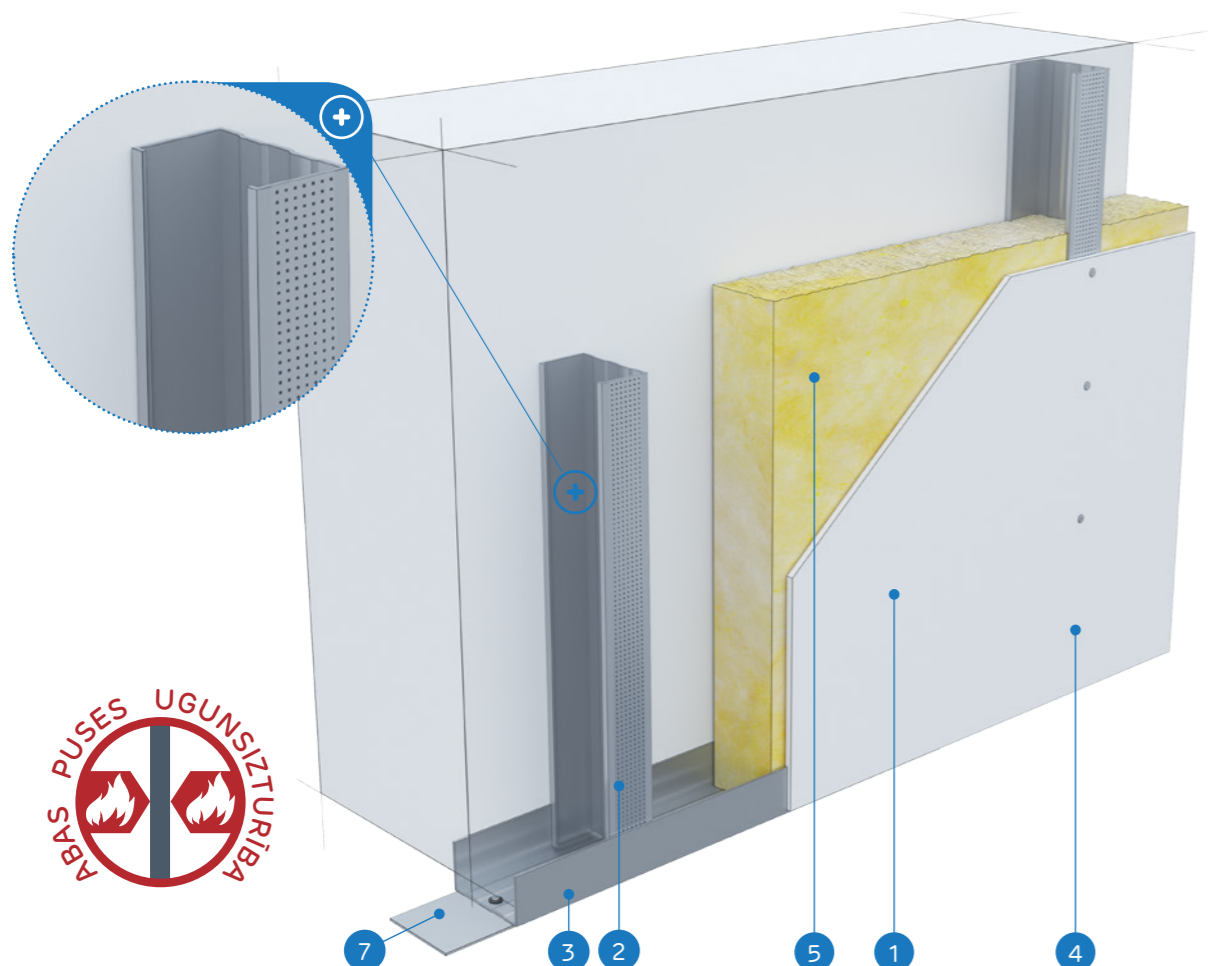
Patēriņa standartos nav ņemti vērā materiālie zaudējumi.

nida Apmetums

Ugunsizturības
klase:
(R)EI15
(R)EI30Maksimālā
akustiskā
izolācija:
50 dBMaksimālais
būves
augstums:
3980 mmBūves
svars 1m²:
11,0-17,0 kgSaistītā
dokumenta
numurs:
ETA 15/0301Eksploataācijas īpašību deklarācija:
DoP/Separate Lining System/0012/15.11.2016

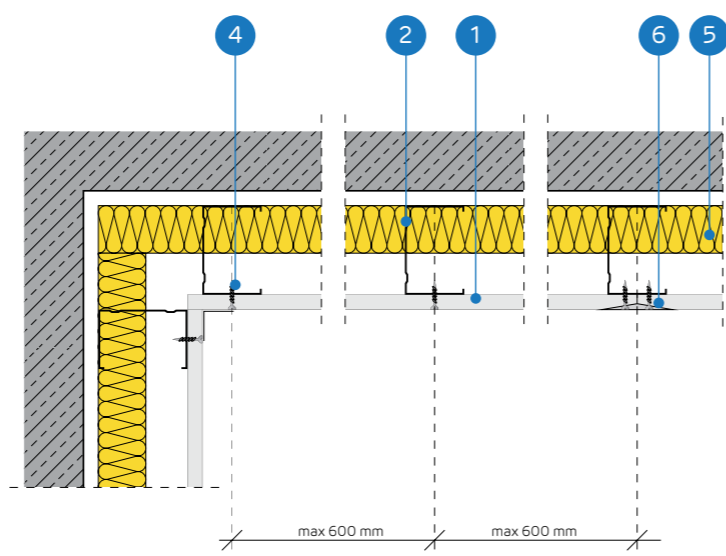
SISTĒMAS:

C75-12,5; C75-18



MATERIĀLI:

1. Ģipškartona plāksne Nida
2. Profils Nida C 75
3. Profils Nida U 50
4. Pašurbjošās skrūves Nida 3,5 x 25 mm
5. Izolācijas materiāls minerālvate
6. Šuve starp ģipškartona plāksnēm tiek veidota no Nida šuvju līmlenti
7. Blīvējošā akustiskās izolācijas lente Nida



BRĪVI STĀVOŠU SIENU SEGUMU SISTĒMA AR KONSTRUKCIJU NIDA C75

TEHNISKIE PARAMETRI

Sistēmas nosaukums Nida Apmetums ²⁾	Ģipša plāksņu apšuvums			Nesošā konstrukcija		Izolācijas materiāls			Maksimālais augstums ¹⁾ [mm]	Akustiskā izolācija			Būves svars 1m ² [kg]	Ugunsizturības klase [min.]	Īpašā sistē- ma
	Nida	Biezums [mm]	Apzīmējums sask. ar standartu	Nida profila tips	Nida profila aksiālais atsta- tums [mm]	Skaņas izolācijai				Rw [dB]	Ra1 [dB]	Ra2 [dB]			
						Minerālvate	Biezums [mm]	Blīvums [kg/m ³]							
C75-12,5/Expert	Expert	12,5	A	C75	600	stikla/ akmens	50	12	3980	34	32	28	11,0	-	-
C75-12,5/Ūdens ³⁾	Ūdens	12,5	H2	C75	600	stikla/ akmens	50	12	3980	34	32	28	12,0	-	-
C75-12,5/Uguns+	Uguns Plusss	12,5	DF	C75	600	stikla/ akmens	50	12	3000	36	34	30	13,0	(R)EI15	-
C75-12,5/ŪdensUguns+	Ūdens Uguns Plusss	12,5	DFH2	C75	600	stikla/ akmens	50	12	3000	36	34	30	13,0	(R)EI15	-
C75-12,5/Cietā	Cietā	12,5	DEFH1IR	C75	600	akmens	75	50	3000	50	48	42	16,0	(R)EI15	●
C75-12,5/Hydro	Hydro	12,5	GMFH1I	C75	600	stikla/ akmens	50	12	3000	36	34	30	14,0	(R)EI15	●
C75-18/Uguns+	Uguns Plusss	18,0	DF	C75	600	stikla/ akmens	50	12	3000	36	34	30	17,0	(R)EI30	-

¹⁾ Tehniskais atzinums ITB 1060/12/R33NK.²⁾ Eiropas tehniskais novērtējums ETA 15/0301.³⁾ Telpās ar relatīvo gaisa mitrumu līdz 85% stūra sekcijās pret intensīvu ūdens iedarbību ieteicams izmantot Nida Hydro ģipša šķiedru plāksnes (horizontālām un vertikālām virsmām vannas, dušas utt. zonās).MATERIĀLU PATĒRIŅŠ UZ 1M² BRĪVI STĀVOŠO SIENU SEGUMU NIDA APMETUMS SISTĒMĀ

Materiāla nosaukums	Mērv.	Sistēmas tips Nida Apmetums						
		C75-12,5/Expert	C75-12,5/Ūdens	C75-12,5/ Uguns+	C75-12,5/ ŪdensUguns+	C75-12,5/Cietā	C75-12,5/Hydro	C75-18/Uguns+
		Materiāla patēriņš uz 1 m ²						
Plāksne Nida Expert 12,5 mm	m ²	1,0	-	-	-	-	-	-
Plāksne Nida Ūdens 12,5 mm	m ²	-	1,0	-	-	-	-	-
Plāksne Nida Uguns Plusss 12,5 mm	m ²	-	-	1,0	-	-	-	-
Plāksne Nida Ūdens Uguns Plusss 12,5 mm	m ²	-	-	-	1,0	-	-	-
Plāksne Nida Cietā 12,5 mm	m ²	-	-	-	-	1,0	-	-
Plāksne Nida Hydro 12,5 mm	m ²	-	-	-	-	-	1,0	-
Plāksne Nida Uguns Plusss 18,0 mm	m ²	-	-	-	-	-	-	1,0
Profils Nida C75	tek.m	1,8	1,8	1,8	1,8	1,8	1,8	1,8
Profils Nida U75	tek.m	0,7	0,7	0,7	0,7	0,7	0,7	0,7
Dibelis Nida	gab.	0,9	0,9	0,9	0,9	0,9	0,9	0,9
Pašurbjošās skrūves Nida 3,5x25 mm	gab.	12,0	12,0	12,0	12,0	-	-	-
Pašurbjošās skrūves Nida 3,5x35 mm	gab.	-	-	-	-	-	-	12,0
Pašurbjošās skrūves Nida Cietā 35 (3,9x35 mm)	gab.	-	-	-	-	12,0	-	-
Pašurbjošās skrūves Nida Hydro C4 3,5x25 mm	gab.	-	-	-	-	-	12,0	-
Līmlente šuvēm Nida	tek.m	1,4	1,4	1,4	1,4	1,4	1,4	1,4
Akustiskās izolācijas līmlente Nida	tek.m	0,5	0,5	0,5	0,5	0,5	0,5	0,5
Ģipša špaktele Nida Start	kg	0,3	0,3	0,3	0,3	-	-	0,3
Ģipša špaktele Nida Finisz	kg	0,1	0,1	0,1	0,1	-	-	0,1
Gatavā špaktelmasa Nida Hydromix ⁴⁾	kg	-	-	-	-	0,4	0,4	-
Minerālvate ⁵⁾	m ²	1,0	1,0	1,0	1,0	1,0	1,0	1,0

⁴⁾ Izmantojot ģipša šķiedru plāksnes Nida Cietā, kā alternatīvu varat izmantot arī Nida Planfix Fresh ģipša špakтели.⁵⁾ Pielietojums atbilstoši prasībām.

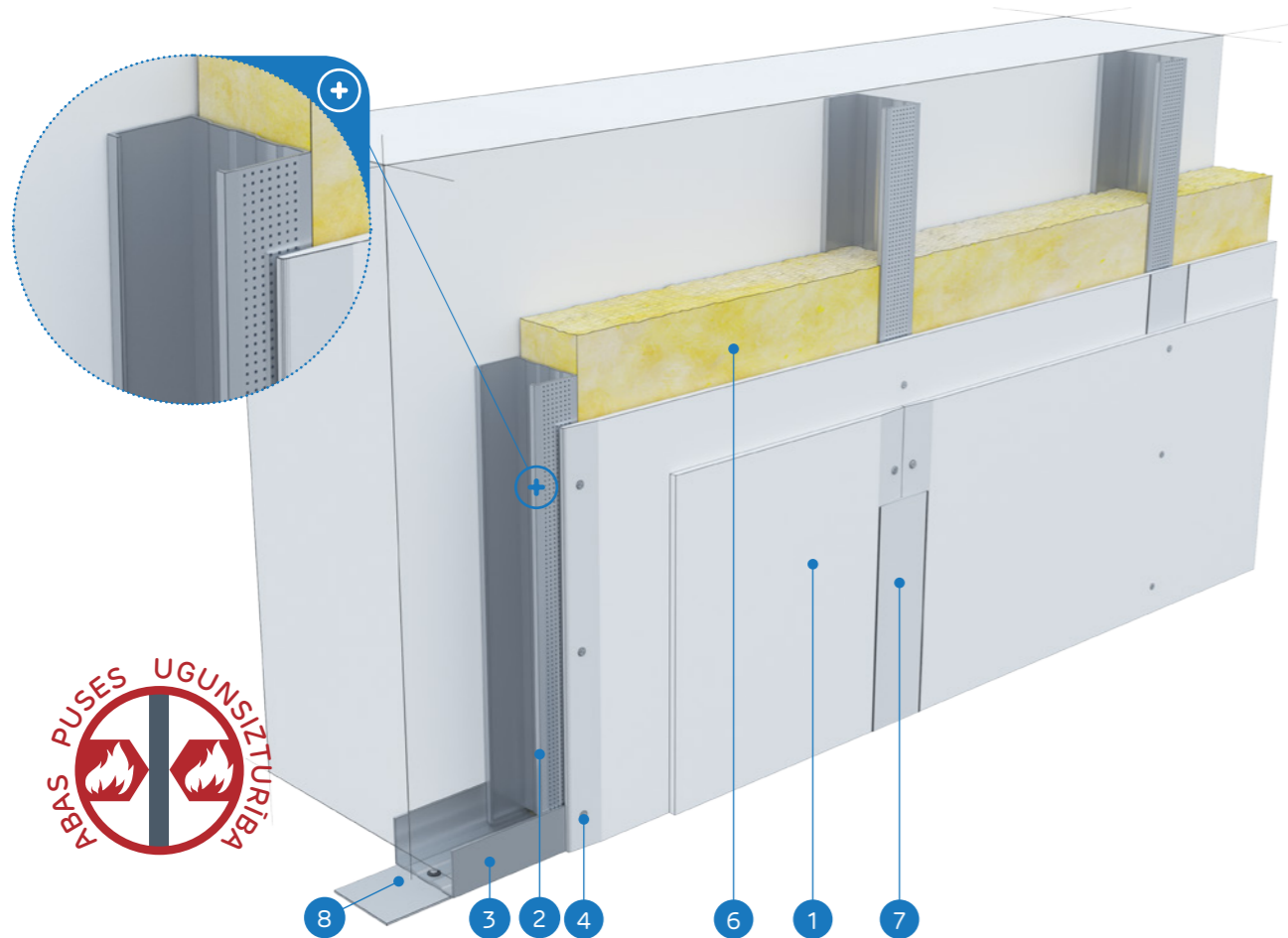
Patēriņa standartos nav ņemti vērā materiālie zaudējumi.

nida Apmetums

Ugunsizturības
klase:
(R)EI30
(R)EI60Maksimālā
akustiskā
izolācija:
56 dBMaksimālais
būves
augstums:
4330 mmBūves
svars 1m²:
19,0-33,0 kgSaisītā
dokumenta
numurs:
ETA 15/0301Eksploataācijas īpašību deklarācija:
DoP/Separate Lining System/0012/15.11.2016

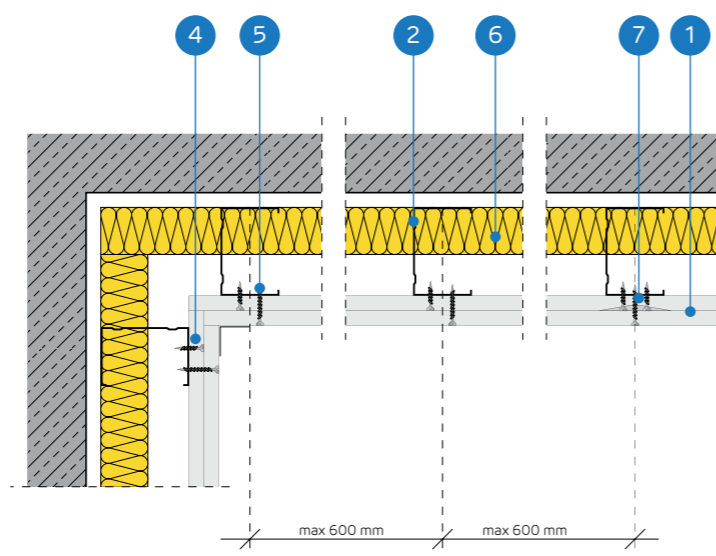
SISTĒMAS:

C75-25; C75-30



MATERIĀLI:

- Ģipškartona plāksnes Nida
- Profils Nida C 75
- Profils Nida U 75
- Pašurbjošās skrūves Nida 3,5 x 25 mm
- Pašurbjošās skrūves Nida 3,5 x 35 mm
- Izolācijas materiāls minerālvate
- Šuve starp ģipškartona plāksnēm tiek veidota no Nida ģipša masas ar Nida šuvju līmanti
- Bļvējošā akustiskās izolācijas lente Nida



BRĪVI STĀVOŠU SIENU SEGUMU SISTĒMA AR KONSTRUKCIJU NIDA C75

TEHNISKIE PARAMETRI

Sistēmas nosaukums Nida Apmetums ²⁾	Ģipša plāksņu apšuvums			Nesošā konstrukcija	Izolācijas materiāls			Maksimālais augstums ¹⁾	Akustiskā izolācija			Būves svars 1m ²	Ugunsizturības klase	Īpaša sistē- ma	
	Nida	Biezums [mm]	Apzīmējums sask. ar standartu		Nida profila tips	Skaņas izolācijai			Ra1 [dB]	Ra2 [dB]	[kg]				
						[mm]	Minerālvate								Biezums [mm]
C75-25/Expert	Expert	2x12,5	A	C75	600	stikla/ akmens	50	12	4330	37	35	31	19,0	-	-
C75-25/Ūdens ³⁾	Ūdens	2x12,5	H2	C75	600	stikla/ akmens	50	12	4330	37	35	31	20,0	-	-
C75-25/Uguns+	Uguns Plusss	2x12,5	DF	C75	600	stikla/ akmens	50	12	4000	40	38	35	23,0	(R)EI30	-
C75-25/ŪdensUguns+	Ūdens Uguns Plusss	2x12,5	DFH2	C75	600	stikla/ akmens	50	12	4000	40	38	35	23,0	(R)EI30	-
C75-25/Cietā	Cietā	2x12,5	DEFH1IR	C75	600	akmens	75	50	4000	55	53	47	28,0	(R)EI30	●
C75-25/Hydro	Hydro	2x12,5	GMFH1I	C75	600	stikla/ akmens	50	12	4000	40	38	35	24,0	(R)EI30	●
C75-30/Uguns+	Uguns Plusss	2x15,0	DF	C75	600	stikla/ akmens	50	12	4000	41	40	37	30,0	(R)EI60	-
C75-30/Cietā	Cietā	2x15,0	DEFH1IR	C75	600	akmens	75	50	4000	56	54	48	33,0	(R)EI60	●
C75-30/Hydro	Hydro	2x15,0	GMFH1I	C75	600	stikla/ akmens	50	12	4000	41	40	37	30,0	(R)EI60	●

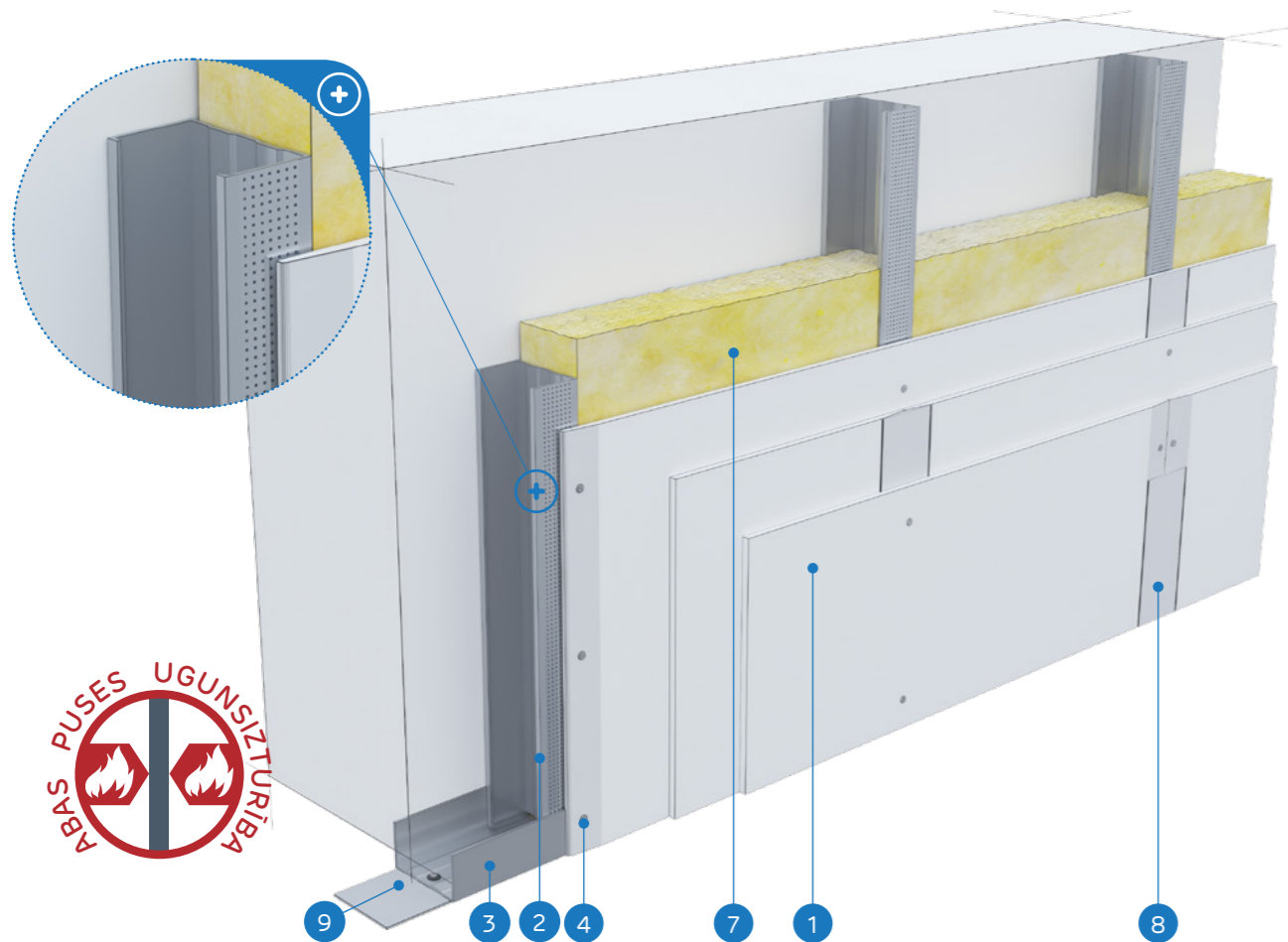
¹⁾ Tehniskais atzinums ITB 1060/12/R33NK.²⁾ Eiropas tehniskais novērtējums ETA 15/0301.³⁾ Telpās ar relatīvo gaisa mitrumu līdz 85 % stūra sekcijās pret intensīvu ūdens iedarbību ieteicams izmantot Nida Hydro ģipša šķiedru plāksnes (horizontālām un vertikālām virsmām vannas, dušas utt. zonās).MATERIĀLU PATĒRIŅŠ UZ 1M² BRĪVI STĀVOŠO SIENU SEGUMU NIDA APMETUMS SISTĒMĀ

Materiāla nosaukums	Mērv.	Sistēmas tips Nida Apmetums								
		C75-25/ Expert	C75-25/ Ūdens	C75-25/ Uguns+	C75-25/ ŪdensUguns+	C75-25/ Cietā	C75-25/ Hydro	C75-30/ Uguns+	C75-30/ Cietā	C75-30/ Hydro
		Materiāla patēriņš uz 1 m ²								
Plāksne Nida Expert 12,5 mm	m ²	2,0	-	-	-	-	-	-	-	-
Plāksne Nida Ūdens 12,5 mm	m ²	-	2,0	-	-	-	-	-	-	-
Plāksne Nida Uguns Plusss 12,5 mm	m ²	-	-	2,0	-	-	-	-	-	-
Plāksne Nida Ūdens Uguns Plusss 12,5 mm	m ²	-	-	-	2,0	-	-	-	-	-
Plāksne Nida Cietā 12,5 mm	m ²	-	-	-	-	2,0	-	-	-	-
Plāksne Nida Hydro 12,5 mm	m ²	-	-	-	-	-	2,0	-	-	-
Plāksne Nida Uguns Plusss 15,0 mm	m ²	-	-	-	-	-	-	2,0	-	-
Plāksne Nida Cietā 15,0 mm	m ²	-	-	-	-	-	-	-	2,0	-
Plāksne Nida Hydro 15,0 mm	m ²	-	-	-	-	-	-	-	-	2,0
Profils Nida C75	tek.m	1,8	1,8	1,8	1,8	1,8	1,8	1,8	1,8	1,8
Profils Nida U75	tek.m	0,7	0,7	0,7	0,7	0,7	0,7	0,7	0,7	0,7
Dībelis Nida	gab.	0,9	0,9	0,9	0,9	0,9	0,9	0,9	0,9	0,9
Pašurbjošās skrūves Nida 3,5x25 mm	gab.	4,0	4,0	4,0	4,0	-	-	4,0	-	-
Pašurbjošās skrūves Nida 3,5x35 mm	gab.	12,0	12,0	12,0	12,0	-	-	12,0	-	-
Pašurbjošās skrūves Nida Cietā 35 (3,9x35 mm)	gab.	-	-	-	-	16,0	-	-	4,0	-
Pašurbjošās skrūves Nida Cietā 45 (3,9x45 mm)	gab.	-	-	-	-	-	-	-	-	12,0
Pašurbjošās skrūves Nida Hydro C4 3,5x25 mm	gab.	-	-	-	-	-	4,0	-	-	4,0
Pašurbjošās skrūves Nida Hydro C4 3,5x41 mm	gab.	-	-	-	-	-	12,0	-	-	12,0
Līmante šuvēm Nida	tek.m	1,4	1,4	1,4	1,4	1,4	1,4	1,4	1,4	1,4
Akustiskās izolācijas līmante Nida	tek.m	0,5	0,5	0,5	0,5	0,5	0,5	0,5	0,5	0,5
Ģipša špaktele Nida Start	kg	0,6	0,6	0,6	0,6	-	-	0,6	-	-
Ģipša špaktele Nida Finisz	kg	0,1	0,1	0,1	0,1	-	-	0,1	-	-
Gatavā špaktele/masa Nida Hydromix ⁴⁾	kg	-	-	-	-	0,7	0,7	-	0,7	0,7
Minerālvate ⁵⁾	m ²	1,0	1,0	1,0	1,0	1,0	1,0	1,0	1,0	1,0

⁴⁾ Izmantojot ģipša šķiedru plāksnes Nida Cietā, kā alternatīvu varat izmantot arī Nida Planfix Fresh ģipša špakтели.⁵⁾ Pielietojums atbilstoši prasībām.

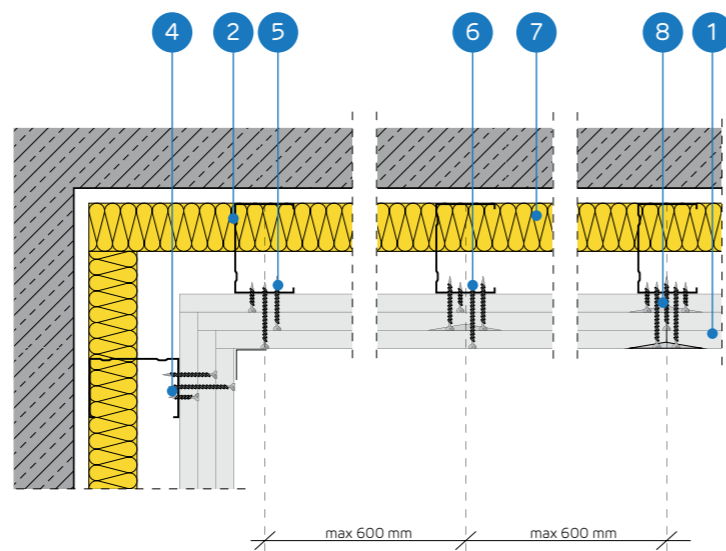
Patēriņa standartos nav ņemti vērā materiālie zaudējumi.

nida Apmetums

Ugunsizturības
klase:
(R)EI60Maksimālā
akustiskā
izolācija:
58 dBMaksimālais
būves
augstums:
4000 mmBūves
svars 1m²:
33,0-41,0 kgSaisītā
dokumenta
numurs:
ETA 15/0301Ekspluatācijas īpašību deklarācija:
DoP/Separate Lining System/0012/15.11.2016SISTĒMAS:
C75-37,5

MATERIĀLI:

1. Ģipškartona plāksnes Nida
2. Profils Nida C 75
3. Profils Nida U 75
4. Pašurbjošās skrūves Nida 3,5 x 25 mm
5. Pašurbjošās skrūves Nida 3,5 x 35 mm
6. Pašurbjošās skrūves Nida 3,5 x 55 mm
7. Izolācijas materiāls minerālvate
8. Šuve starp ģipškartona plāksnēm tiek veidota no Nida ģipša masas ar Nida šuvju līmlenti
9. Blīvējošā akustiskās izolācijas lente Nida



BRĪVI STĀVOŠU SIENU SEGUMU SISTĒMA AR KONSTRUKCIJU NIDA C75

TEHNISKIE PARAMETRI

Sistēmas nosaukums Nida Apmetums ²⁾	Ģipša plāksņu apšuvums			Nesošā konstrukcija		Izolācijas materiāls			Maksimālais augstums ¹⁾ [mm]	Akustiskā izolācija			Būves svars 1m ² [kg]	Ugunsizturības klase	Īpašā sistē- ma
				Nida profila tips	Nida profilu aksiālais atsta- tums [mm]	Skaņas izolācijai				Rw [dB]	Ra1 [dB]	Ra2 [dB]			
	Nida	Biezums [mm]	Apzīmējums sask. ar standartu			Minerālvate	Biezums [mm]	Blīvums [kg/m ³]							
C75-37,5/Uguns+	Uguns Plusss	3x12,5	DF	C75	600	stikla/ akmens	50	12	4000	41	40	37	33,0	(R)EI60	-
C75-37,5/ŪdensUguns+	Ūdens Uguns Plusss	3x12,5	DFH2	C75	600	stikla/ akmens	50	12	4000	41	40	37	33,0	(R)EI60	-
C75-37,5/Cietā	Cietā	3x12,5	DEFH1IR	C75	600	akmens	75	50	4000	58	56	50	41,0	(R)EI60	●
C75-37,5/Hydro	Hydro	3x12,5	GMFH1I	C75	600	stikla/ akmens	50	12	4000	41	40	37	35,0	(R)EI60	●

¹⁾ Tehniskais atzinums ITB 1060/12/R33NK.²⁾ Eiropas tehniskais novērtējums ETA 15/0301.MATERIĀLU PATĒRIŅŠ UZ 1M² BRĪVI STĀVOŠO SIENU SEGUMU NIDA APMETUMS SISTĒMĀ

Materiāla nosaukums	Mērv.	Sistēmas tips Nida Apmetums			
		C75-37,5/Uguns+	C75-37,5/ŪdensUguns+	C75-37,5/Cietā	C75-37,5/Hydro
		Materiāla patēriņš uz 1 m ²			
Plāksne Nida Uguns Plusss 12,5 mm	m ²	3,0	-	-	-
Plāksne Nida Ūdens Uguns Plusss 12,5 mm	m ²	-	3,0	-	-
Plāksne Nida Cietā 12,5 mm	m ²	-	-	3,0	-
Plāksne Nida Hydro 12,5 mm	m ²	-	-	-	3,0
Profils Nida C75	tek.m	1,8	1,8	1,8	1,8
Profils Nida U75	tek.m	0,7	0,7	0,7	0,7
Dibelis Nida	gab.	0,9	0,9	0,9	0,9
Pašurbjošās skrūves Nida 3,5x25 mm	gab.	4,0	4,0	-	-
Pašurbjošās skrūves Nida 3,5x35 mm	gab.	4,0	4,0	-	-
Pašurbjošās skrūves Nida 3,5x55 mm	gab.	12,0	12,0	-	-
Pašurbjošās skrūves Nida Cietā 35 (3,9x35 mm)	gab.	-	-	8,0	-
Pašurbjošās skrūves Nida Cietā 55 (3,9x55 mm)	gab.	-	-	12,0	-
Pašurbjošās skrūves Nida Hydro C4 3,5x25 mm	gab.	-	-	-	4,0
Pašurbjošās skrūves Nida Hydro C4 3,5x41 mm	gab.	-	-	-	4,0
Pašurbjošās skrūves Nida Hydro C4 3,5x55 mm	gab.	-	-	-	12,0
Līmlente šuvēm Nida	tek.m	1,4	1,4	1,4	1,4
Akustiskās izolācijas līmlente Nida	tek.m	0,5	0,5	0,5	0,5
Ģipša špaktele Nida Start	kg	0,9	0,9	-	-
Ģipša špaktele Nida Finisz	kg	0,1	0,1	-	-
Gatavā špaktelmasa Nida Hydromix ³⁾	kg	-	-	1,0	1,0
Minerālvate ⁴⁾	m ²	1,0	1,0	1,0	1,0

³⁾ Izmantojot ģipša šķiedru plāksnes Nida Cietā, kā alternatīvu varat izmantot arī Nida Planfix Fresh ģipša špakteļi.⁴⁾ Pielietojums atbilstoši prasībām.

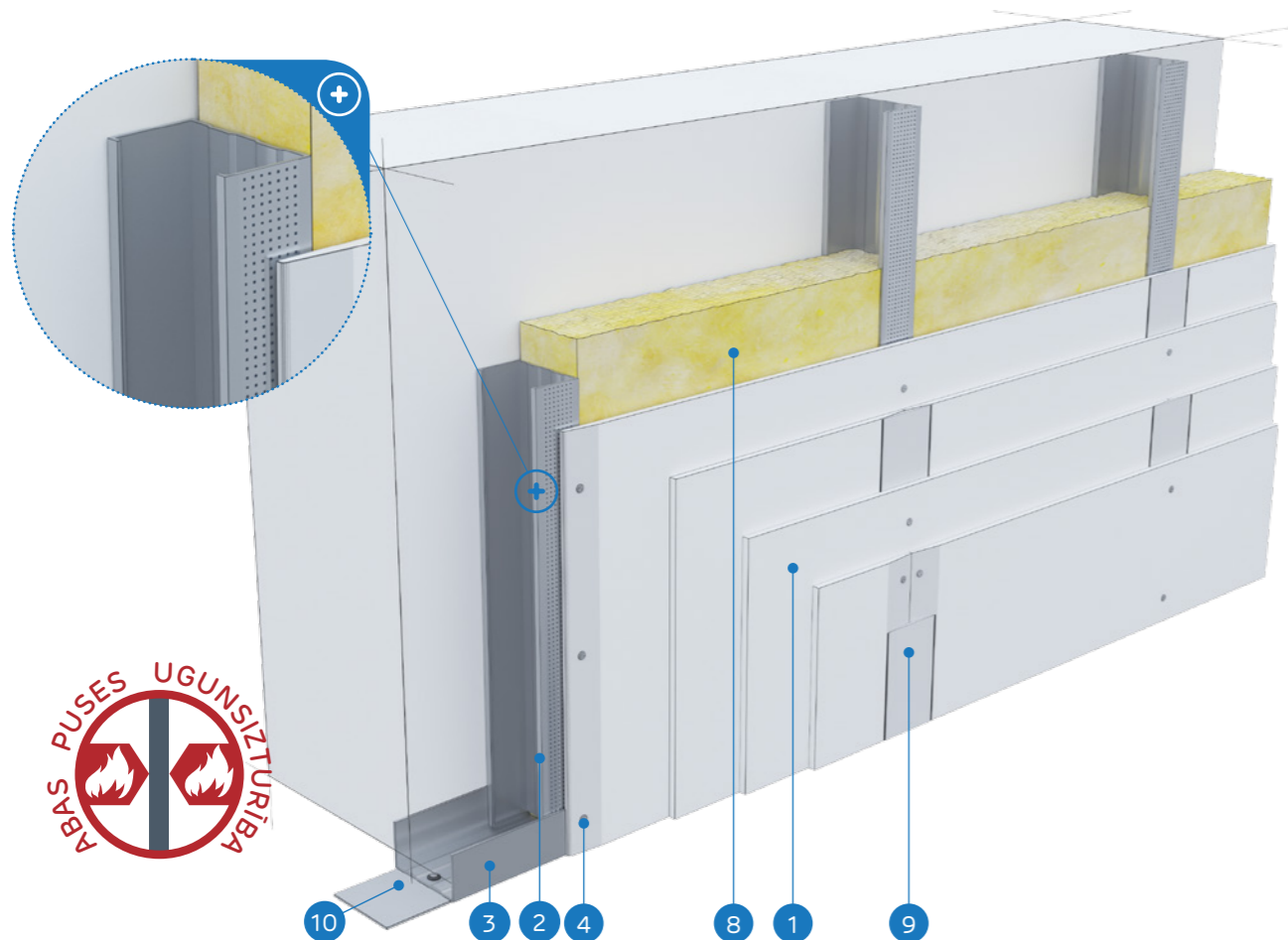
Patēriņa standartos nav ņemti vērā materiālie zaudējumi.

nida Apmetums

Ugunsizturības
klase:
(R)EI90
(R)EI120Maksimālā
akustiskā
izolācija:
61 dBMaksimālais
būves
augstums:
4000 mmBūves
svars 1m²:
43,0-65,0 kgSaisītā
dokumenta
numurs:
ETA 15/0301Ekspluatācijas īpašību deklarācija:
DoP/Separate Lining System/0012/15.11.2016

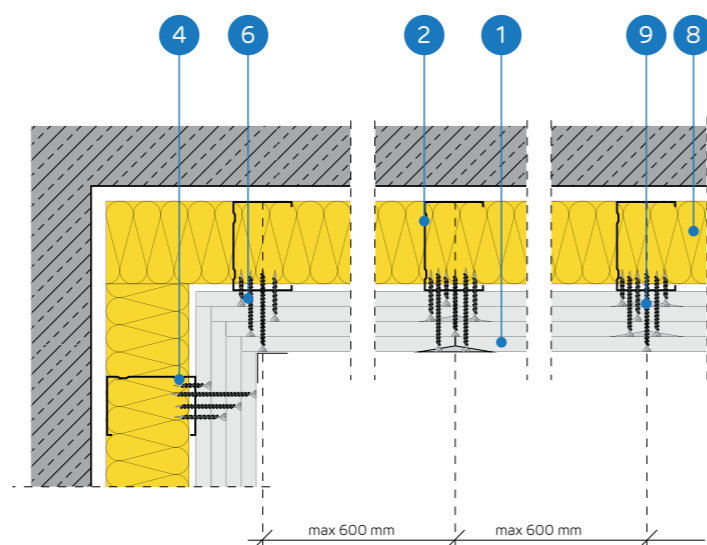
SISTĒMAS:

C75-50; C75-60



MATERIĀLI:

- Ģipškartona plāksne Nida
- Profils Nida C 75
- Profils Nida U 75
- Pašurbjošās skrūves Nida 3,5 x 25 mm
- Pašurbjošās skrūves Nida 3,5 x 35 mm
- Pašurbjošās skrūves Nida 3,5 x 55 mm
- Pašurbjošās skrūves Nida 4,2 x 70 mm
- Izolācijas materiāls minerālvate
- Šuve starp ģipškartona plāksnēm tiek veidota no Nida šuvju līmlenti
- Blīvējošā akustiskās izolācijas lente Nida



BRĪVI STĀVOŠU SIENU SEGUMU SISTĒMA AR KONSTRUKCIJU NIDA C75

TEHNISKIE PARAMETRI

Sistēmas nosaukums Nida Apmetums ²⁾	Ģipša plāksņu apšuvums			Nesošā konstrukcija		Izolācijas materiāls			Maksimālais augstums ¹⁾	Akustiskā izolācija			Būves svars 1m ²	Ugunsizturības klase	Īpaša sistē- ma	
	Nida	Biezums [mm]	Apzīmējums sask. ar standartu	Nida profila tips	Nida profilu aksiālais atsta- tums [mm]	Skaņas izolācijai				[mm]	Rw [dB]	Ra1 [dB]				Ra2 [dB]
						Minerālvate	Biezums [mm]	Blīvums [kg/m ³]								
C75-50/Uguns+	Uguns Plusss	4x12,5	DF	C75	600	stikla/ akmens	75	14	4000	43	41	38	43,0	(R)EI90	-	
C75-50/ŪdensUguns+	Ūdens Uguns Plusss	4x12,5	DFH2	C75	600	stikla/ akmens	75	14	4000	43	41	38	43,0	(R)EI90	-	
C75-50/Cietā	Cietā	4x12,5	DEFH1R	C75	600	akmens	75	50	4000	60	58	53	54,0	(R)EI90	●	
C75-50/Hydro	Hydro	4x12,5	GMFH1I	C75	600	stikla/ akmens	75	14	4000	43	41	38	46,0	(R)EI90	●	
C75-60/Uguns+	Uguns Plusss	4x15,0	DF	C75	600	stikla/ akmens	75	14	4000	44	42	40	57,0	(R)EI120	-	
C75-60/Cietā	Cietā	4x15,0	DEFH1R	C75	600	akmens	75	50	4000	61	59	54	65,0	(R)EI120	●	
C75-60/Hydro	Hydro	4x15,0	GMFH1I	C75	600	stikla/ akmens	75	14	4000	44	42	40	57,0	(R)EI120	●	

¹⁾ Tehniskais atzinums ITB 1060/12/R33NK.²⁾ Eiropas tehniskais novērtējums ETA 15/0301.MATERIĀLU PATĒRIŅŠ UZ 1M² BRĪVI STĀVOŠO SIENU SEGUMU NIDA APMETUMS SISTĒMĀ

Materiāla nosaukums	Mērv.	Sistēmas tips Nida Apmetums						
		C75-50/Uguns+	C75-50/ ŪdensUguns+	C75-50/Cietā	C75-50/Hydro	C75-60/Uguns+	C75-60/Cietā	C75-60/Hydro
Materiāla patēriņš uz 1 m ²								
Plāksne Nida Uguns Plusss 12,5 mm	m ²	4,0	-	-	-	-	-	-
Plāksne Nida Ūdens Uguns Plusss 12,5 mm	m ²	-	4,0	-	-	-	-	-
Plāksne Nida Cietā 12,5 mm	m ²	-	-	4,0	-	-	-	-
Plāksne Nida Hydro 12,5 mm	m ²	-	-	-	4,0	-	-	-
Plāksne Nida Uguns Plusss 15,0 mm	m ²	-	-	-	-	4,0	-	-
Plāksne Nida Cietā 15,0 mm	m ²	-	-	-	-	-	4,0	-
Plāksne Nida Hydro 15,0 mm	m ²	-	-	-	-	-	-	4,0
Profils Nida C75	tek.m	1,8	1,8	1,8	1,8	1,8	1,8	1,8
Profils Nida U75	tek.m	0,7	0,7	0,7	0,7	0,7	0,7	0,7
Dibelis Nida	gab.	0,9	0,9	0,9	0,9	0,9	0,9	0,9
Pašurbjošās skrūves Nida 3,5x25 mm	gab.	4,0	4,0	-	-	4,0	-	-
Pašurbjošās skrūves Nida 3,5x35 mm	gab.	4,0	4,0	-	-	-	-	-
Pašurbjošās skrūves Nida 3,5x45 mm	gab.	-	-	-	-	4,0	-	-
Pašurbjošās skrūves Nida 3,5x55 mm	gab.	4,0	4,0	-	-	4,0	-	-
Pašurbjošās skrūves Nida 4,2x70 mm	gab.	12,0	12,0	-	-	-	12,0	-
Pašurbjošās skrūves Nida Cietā 35 (3,9x35 mm)	gab.	-	-	8,0	-	-	-	4,0
Pašurbjošās skrūves Nida Cietā 45 (3,9x45 mm)	gab.	-	-	-	-	-	-	4,0
Pašurbjošās skrūves Nida Cietā 55 (3,9x55 mm)	gab.	-	-	4,0	-	-	-	4,0
Pašurbjošās skrūves Nida Cietā 70 (4,2x70 mm)	gab.	-	-	12,0	-	-	-	12,0
Pašurbjošās skrūves Nida Hydro C4 3,5x25 mm	gab.	-	-	-	4,0	-	-	4,0
Pašurbjošās skrūves Nida Hydro C4 3,5x41 mm	gab.	-	-	-	4,0	-	-	4,0
Pašurbjošās skrūves Nida Hydro C4 3,5x55 mm	gab.	-	-	-	4,0	-	-	4,0
Pašurbjošās skrūves Nida Hydro C4 4,2x70 mm	gab.	-	-	-	12,0	-	-	12,0
Līmlente šuvēm Nida	tek.m	1,4	1,4	1,4	1,4	1,4	1,4	1,4
Akustiskās izolācijas līmlente Nida	tek.m	0,5	0,5	0,5	0,5	0,5	0,5	0,5
Ģipša špaktele Nida Start	kg	1,2	1,2	-	-	1,2	-	-
Ģipša špaktele Nida Finisz	kg	0,1	0,1	-	-	0,1	-	-
Gatavā špaktelmasa Nida Hydromix ³⁾	kg	-	-	1,3	1,3	-	1,3	1,3
Minerālvate ⁴⁾	m ²	1,0	1,0	1,0	1,0	1,0	1,0	1,0

³⁾ Izmantojot ģipša šķiedru plāksnes Nida Cietā, kā alternatīvu varat izmantot arī Nida Planfix Fresh ģipša špakтели.⁴⁾ Pielietojums atbilstoši prasībām.

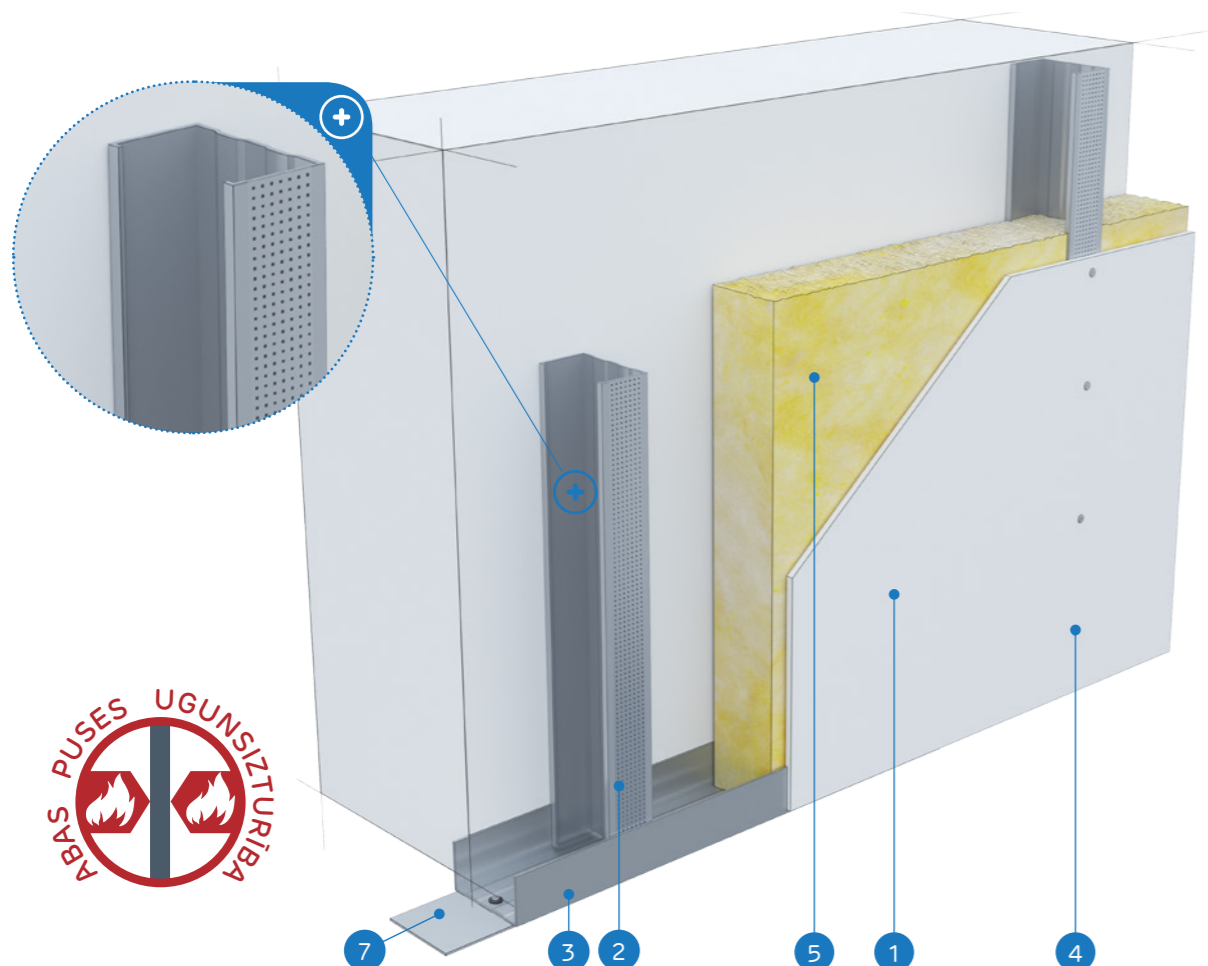
Patēriņa standartos nav ņemti vērā materiālie zaudējumi.

nida Apmetums

Ugunsizturības
klase:
(R)EI15
(R)EI30Maksimālā
akustiskā
izolācija:
56 dBMaksimālais
būves
augstums:
4620 mmBūves
svars 1m²:
12,0-18,0 kgSaistītā
dokumenta
numurs:
ETA 15/0301Ekspluatācijas īpašību deklarācija:
DoP/Separate Lining System/0012/15.11.2016

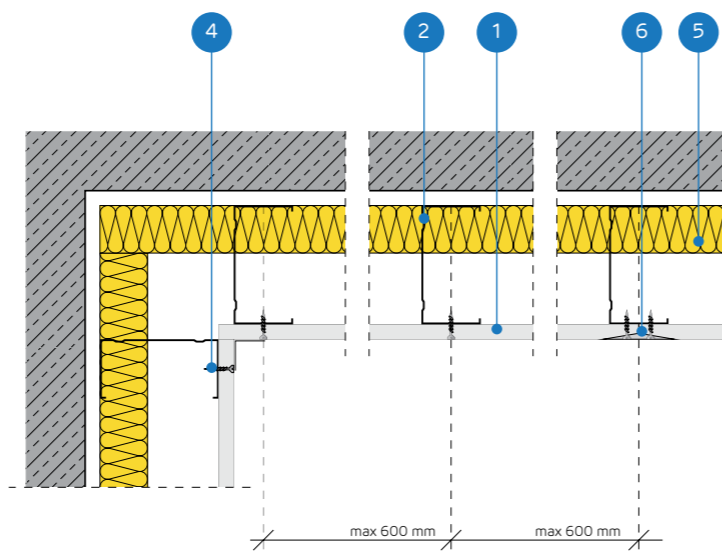
SISTĒMAS:

C100-12,5; C100-18



MATERIĀLI:

1. Ģipškartona plāksne Nida
2. Profils Nida C 100
3. Profils Nida U 100
4. Pašurbjošās skrūves Nida 3,5 x 25 mm
5. Izolācijas materiāls minerālvate
6. Šuve starp ģipškartona plāksnēm tiek veidota no Nida šuvju līmlenti
7. Blīvējošā akustiskās izolācijas lente Nida



BRĪVI STĀVOŠU SIENU SEGUMU SISTĒMA AR KONSTRUKCIJU NIDA C100

TEHNISKIE PARAMETRI

Sistēmas nosaukums Nida Apmetums ²⁾	Ģipša plākšņu apšuvums			Nesošā konstrukcija		Izolācijas materiāls			Maksimālais augstums ¹⁾ [mm]	Akustiskā izolācija			Būves svars 1m ² [kg]	Ugunsizturības klase	Īpašā sistē- ma
	Nida	Biezums [mm]	Apzīmējums sask. ar standartu	Nida profila tips	Nida profila aksiālais atstatums [mm]	Skaņas izolācijai				Rw [dB]	Ra1 [dB]	Ra2 [dB]			
						Minerālvate	Biezums [mm]	Blīvums [kg/m ³]							
C100-12,5/Expert	Expert	12,5	A	C100	600	stikla/ akmens	50	12	4620	34	32	28	12,0	-	-
C100-12,5/Ūdens ³⁾	Ūdens	12,5	H2	C100	600	stikla/ akmens	50	12	4620	34	32	28	13,0	-	-
C100-12,5/Uguns+	Uguns Plusss	12,5	DF	C100	600	stikla/ akmens	50	12	4000	36	34	30	14,0	(R)EI15	-
C100-12,5/ ŪdensUguns+	Ūdens Uguns Plusss	12,5	DFH2	C100	600	stikla/ akmens	50	12	4000	36	34	30	14,0	(R)EI15	-
C100-12,5/Cietā	Cietā	12,5	DEFH1IR	C100	600	akmens	100	50	4000	56	55	50	17,0	(R)EI15	●
C100-12,5/Hydro	Hydro	12,5	GMFH1I	C100	600	stikla/ akmens	50	12	4000	36	34	30	15,0	(R)EI15	●
C100-18/Uguns+	Uguns Plusss	18,0	DF	C100	600	stikla/ akmens	50	12	4000	36	34	30	18,0	(R)EI30	-

¹⁾ Tehniskais atzinums ITB 1060/12/R33NK.²⁾ Eiropas tehniskais novērtējums ETA 15/0301.³⁾ Telpās ar relatīvo gaisa mitrumu līdz 85% stūra sekcijās pret intensīvu ūdens iedarbību ieteicams izmantot Nida Hydro ģipša šķiedru plāksnes (horizontālām un vertikālām virsmām vannas, dušas utt. zonās).MATERIĀLU PATĒRIŅŠ UZ 1M² BRĪVI STĀVOŠO SIENU SEGUMU NIDA APMETUMS SISTĒMĀ

Materiāla nosaukums	Mērv.	Sistēmas tips Nida Apmetums						
		C100-12,5/ Expert	C100-12,5/ Ūdens	C100-12,5/ Uguns+	C100-12,5/ ŪdensUguns+	C100-12,5/Cietā	C100-12,5/ Hydro	C100-18/ Uguns+
		Materiāla patēriņš uz 1 m ²						
Plāksne Nida Expert 12,5 mm	m ²	1,0	-	-	-	-	-	-
Plāksne Nida Ūdens 12,5 mm	m ²	-	1,0	-	-	-	-	-
Plāksne Nida Uguns Plusss 12,5 mm	m ²	-	-	1,0	-	-	-	-
Plāksne Nida Ūdens Uguns Plusss 12,5 mm	m ²	-	-	-	1,0	-	-	-
Plāksne Nida Cietā 12,5 mm	m ²	-	-	-	-	1,0	-	-
Plāksne Nida Hydro 12,5 mm	m ²	-	-	-	-	-	1,0	-
Plāksne Nida Uguns Plusss 18,0 mm	m ²	-	-	-	-	-	-	1,0
Profils Nida C100	tek.m	1,8	1,8	1,8	1,8	1,8	1,8	1,8
Profils Nida U100	tek.m	0,7	0,7	0,7	0,7	0,7	0,7	0,7
Dibelis Nida	gab.	0,9	0,9	0,9	0,9	0,9	0,9	0,9
Pašurbjošās skrūves Nida 3,5x25 mm	gab.	12,0	12,0	12,0	12,0	-	-	-
Pašurbjošās skrūves Nida 3,5x35 mm	gab.	-	-	-	-	-	-	12,0
Pašurbjošās skrūves Nida Cietā 35 (3,9x35 mm)	gab.	-	-	-	-	12,0	-	-
Pašurbjošās skrūves Nida Hydro C4 3,5x25 mm	gab.	-	-	-	-	-	12,0	-
Līmlente šuvēm Nida	tek.m	1,4	1,4	1,4	1,4	1,4	1,4	1,4
Akustiskās izolācijas līmlente Nida	tek.m	0,5	0,5	0,5	0,5	0,5	0,5	0,5
Ģipša špaktele Nida Start	kg	0,3	0,3	0,3	0,3	-	-	0,3
Ģipša špaktele Nida Finisz	kg	0,1	0,1	0,1	0,1	-	-	0,1
Gatavā špaktele/masa Nida Hydromix ⁴⁾	kg	-	-	-	-	0,4	0,4	-
Minerālvate ⁵⁾	m ²	1,0	1,0	1,0	1,0	1,0	1,0	1,0

⁴⁾ Izmantojot ģipša šķiedru plāksnes Nida Cietā, kā alternatīvu varat izmantot arī Nida Planfix Fresh ģipša špakтели.⁵⁾ Pielietojums atbilstoši prasībām.

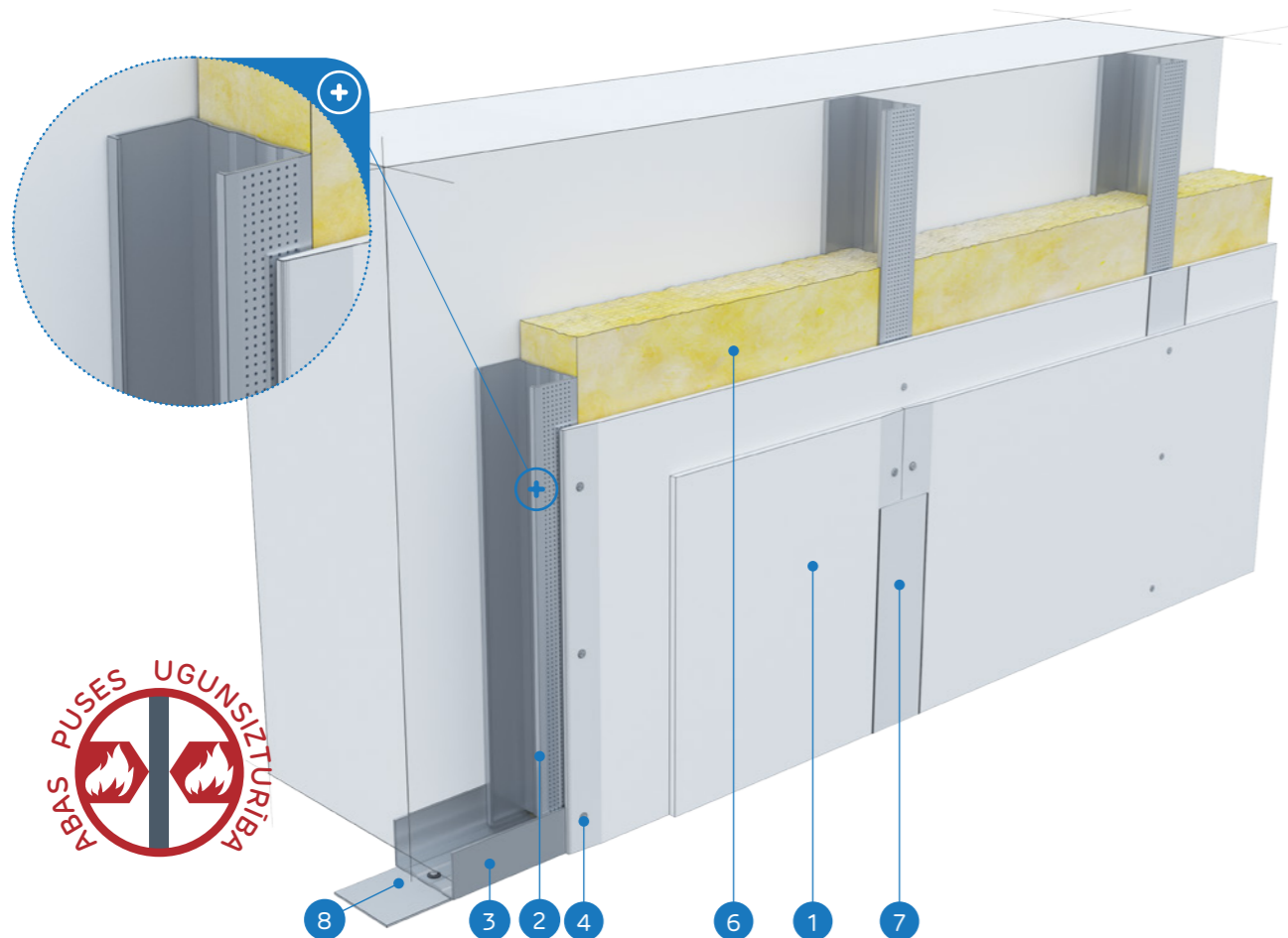
Patēriņa standartos nav ņemti vērā materiālie zaudējumi.

nida Apmetums

Ugunsizturības
klase:
(R)EI30
(R)EI60Maksimālā
akustiskā
izolācija:
62 dBMaksimālais
būves
augstums:
5010 mmBūves
svars 1m²:
20,0-34,0 kgSaisītā
dokumenta
numurs:
ETA 15/0301Ekspluatācijas īpašību deklarācija:
DoP/Separate Lining System/0012/15.11.2016

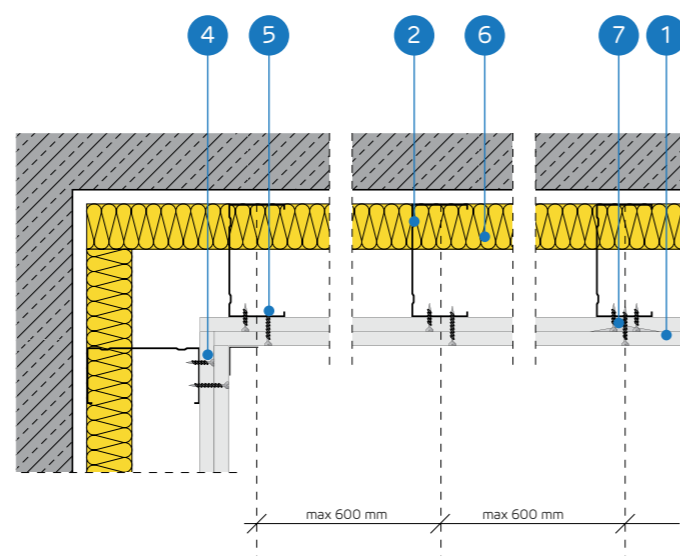
SISTĒMAS:

C100-25; C100-30



MATERIĀLI:

- Ģipškartona plāksne Nida
- Profils Nida C 100
- Profils Nida U 100
- Pašurbjošās skrūves Nida 3,5 x 25 mm
- Pašurbjošās skrūves Nida 3,5 x 35 mm
- Izolācijas materiāls minerālvate
- Šuve starp ģipškartona plāksnēm tiek veidota no Nida ģipša masas ar Nida šuvju līmlenti
- Bļvējošā akustiskās izolācijas lente Nida



BRĪVI STĀVOŠU SIENU SEGUMU SISTĒMA AR KONSTRUKCIJU NIDA C100

TEHNISKIE PARAMETRI

Sistēmas nosaukums Nida Apmetums ²⁾	Ģipša plāksņu apšuvums			Nesošā konstrukcija		Izolācijas materiāls			Maksimālais augstums ¹⁾			Akustiskā izolācija			Būves svars 1m ²	Ugunsizturības klase	Īpašā sistē- ma
				Nida profila tips	Nida profilu aksiālais atstatums [mm]	Skaņas izolācijai			[mm]	Rw [dB]	Ra1 [dB]	Ra2 [dB]					
	Nida	Biezums [mm]	Apzīmējums sask. ar standartu			Minerālvate	Biezums [mm]	Blīvums [kg/m ³]									
C100-25/Expert	Expert	2x12,5	A	C100	600	stikla/ akmens	50	12	5010	37	35	31	20,0	-	-		
C100-25/Ūdens ³⁾	Ūdens	2x12,5	H2	C100	600	stikla/ akmens	50	12	5010	37	35	31	21,0	-	-		
C100-25/Uguns+	Uguns Plusss	2x12,5	DF	C100	600	stikla/ akmens	50	12	5000	40	38	35	24,0	(R)EI30	-		
C100-25/ŪdensUguns+	Ūdens Uguns Plusss	2x12,5	DFH2	C100	600	stikla/ akmens	50	12	5000	40	38	35	24,0	(R)EI30	-		
C100-25/Cietā	Cietā	2x12,5	DEFH1R	C100	600	stikla/ akmens	100	50	5000	61	60	55	29,0	(R)EI30	●		
C100-25/Hydro	Hydro	2x12,5	GMFH1I	C100	600	stikla/ akmens	50	12	5000	40	38	35	25,0	(R)EI30	●		
C100-30/Uguns+	Uguns Plusss	2x15,0	DF	C100	600	stikla/ akmens	50	12	5000	41	40	37	31,0	(R)EI60	-		
C100-30/Cietā	Cietā	2x15,0	DEFH1R	C100	600	stikla/ akmens	100	50	5000	62	61	56	34,0	(R)EI60	●		
C100-30/Hydro	Hydro	2x15,0	GMFH1I	C100	600	stikla/ akmens	50	12	5000	41	40	37	31,0	(R)EI60	●		

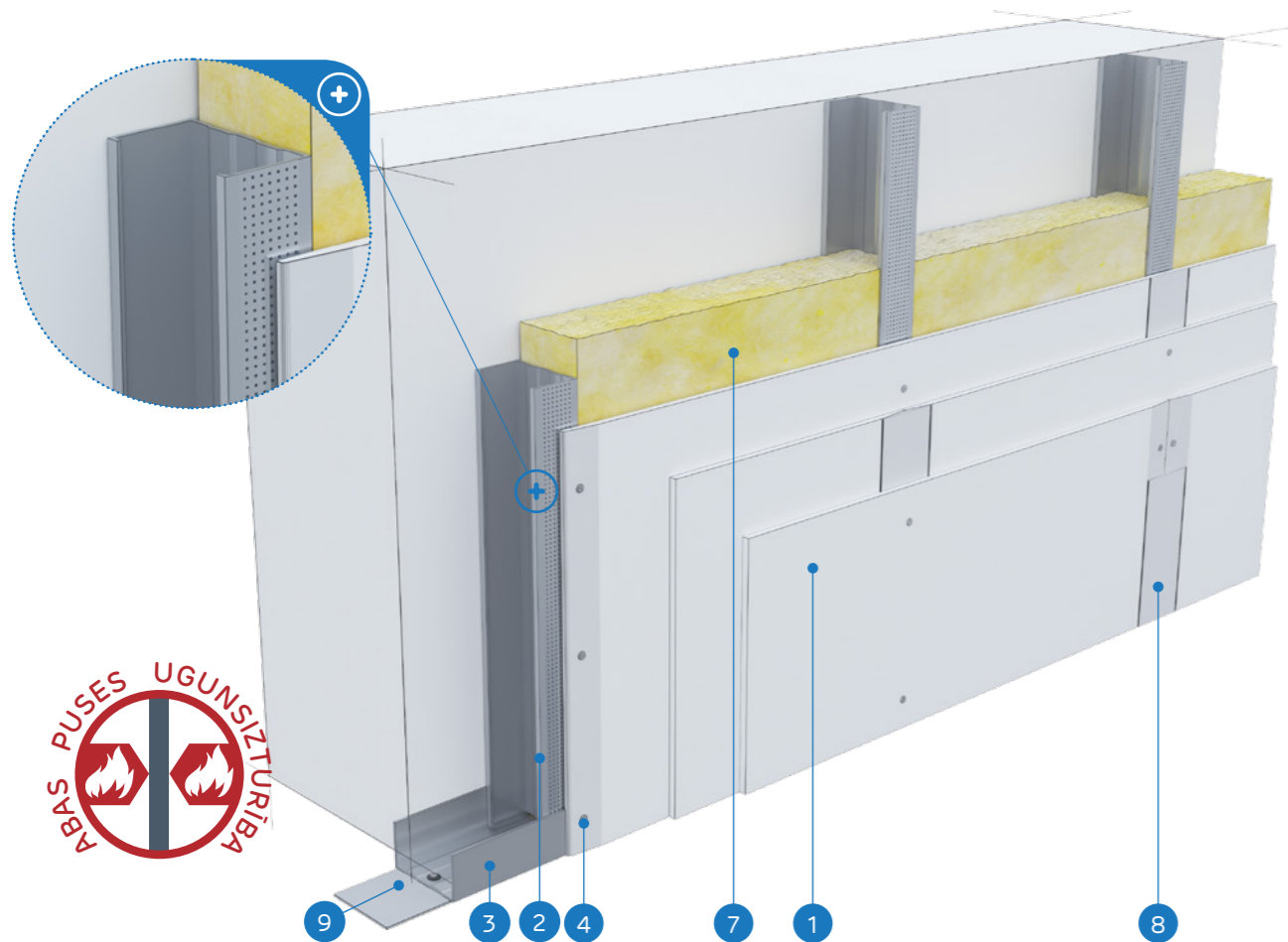
¹⁾ Tehniskais atzinums ITB 1060/12/R33NK.²⁾ Eiropas tehniskais novērtējums ETA 15/0301.³⁾ Telpās ar relatīvo gaisa mitrumu līdz 85 % stūra sekcijās pret intensīvu ūdens iedarbību ieteicams izmantot Nida Hydro ģipša šķiedru plāksnes (horizontālām un vertikālām virsmām vannas, dušas utt. zonās).MATERIĀLU PATĒRIŅŠ UZ 1M² BRĪVI STĀVOŠO SIENU SEGUMU NIDA APMETUMS SISTĒMĀ

Materiāla nosaukums	Mērv.	Sistēmas tips Nida Apmetums								
		C100-25/ Expert	C100-25/ Ūdens	C100-25/ Uguns+	C100-25/ ŪdensUguns+	C100-25/ Cietā	C100-25/ Hydro	C100-30/ Uguns+	C100-30/ Cietā	C100-30/ Hydro
		Materiāla patēriņš uz 1 m ²								
Plāksne Nida Expert 12,5 mm	m ²	2,0	-	-	-	-	-	-	-	-
Plāksne Nida Ūdens 12,5 mm	m ²	-	2,0	-	-	-	-	-	-	-
Plāksne Nida Uguns Plusss 12,5 mm	m ²	-	-	2,0	-	-	-	-	-	-
Plāksne Nida Ūdens Uguns Plusss 12,5 mm	m ²	-	-	-	2,0	-	-	-	-	-
Plāksne Nida Cietā 12,5 mm	m ²	-	-	-	-	2,0	-	-	-	-
Plāksne Nida Hydro 12,5 mm	m ²	-	-	-	-	-	2,0	-	-	-
Plāksne Nida Uguns Plusss 15,0 mm	m ²	-	-	-	-	-	-	2,0	-	-
Plāksne Nida Cietā 15,0 mm	m ²	-	-	-	-	-	-	-	2,0	-
Plāksne Nida Hydro 15,0 mm	m ²	-	-	-	-	-	-	-	-	2,0
Profils Nida C100	tek.m	1,8	1,8	1,8	1,8	1,8	1,8	1,8	1,8	1,8
Profils Nida U100	tek.m	0,7	0,7	0,7	0,7	0,7	0,7	0,7	0,7	0,7
Dibelis Nida	gab.	0,9	0,9	0,9	0,9	0,9	0,9	0,9	0,9	0,9
Pašurbjošās skrūves Nida 3,5x25 mm	gab.	4,0	4,0	4,0	4,0	-	-	4,0	-	-
Pašurbjošās skrūves Nida 3,5x35 mm	gab.	12,0	12,0	12,0	12,0	-	-	12,0	-	-
Pašurbjošās skrūves Nida Cietā 35 (3,9x35 mm)	gab.	-	-	-	-	16,0	-	-	4,0	-
Pašurbjošās skrūves Nida Cietā 45 (3,9x45 mm)	gab.	-	-	-	-	-	-	-	12,0	-
Pašurbjošās skrūves Nida Hydro C4 3,5x25 mm	gab.	-	-	-	-	-	4,0	-	-	4,0
Pašurbjošās skrūves Nida Hydro C4 3,5x41 mm	gab.	-	-	-	-	-	12,0	-	-	12,0
Līmlente šuvēm Nida	tek.m	1,4	1,4	1,4	1,4	1,4	1,4	1,4	1,4	1,4
Akustiskās izolācijas līmlente Nida	tek.m	0,5	0,5	0,5	0,5	0,5	0,5	0,5	0,5	0,5
Ģipša špaktele Nida Start	kg	0,6	0,6	0,6	0,6	-	-	0,6	-	-
Ģipša špaktele Nida Finisz	kg	0,1	0,1	0,1	0,1	-	-	0,1	-	-
Gatavā špaktelmasa Nida Hydromix ⁴⁾	kg	-	-	-	-	0,7	0,7	-	0,7	0,7
Minerālvate ⁵⁾	m ²	1,0	1,0	1,0	1,0	1,0	1,0	1,0	1,0	1,0

⁴⁾ Izmantojot ģipša šķiedru plāksnes Nida Cietā, kā alternatīvu varat izmantot arī Nida Planfix Fresh ģipša špakтели.⁵⁾ Pielietojums atbilstoši prasībām.

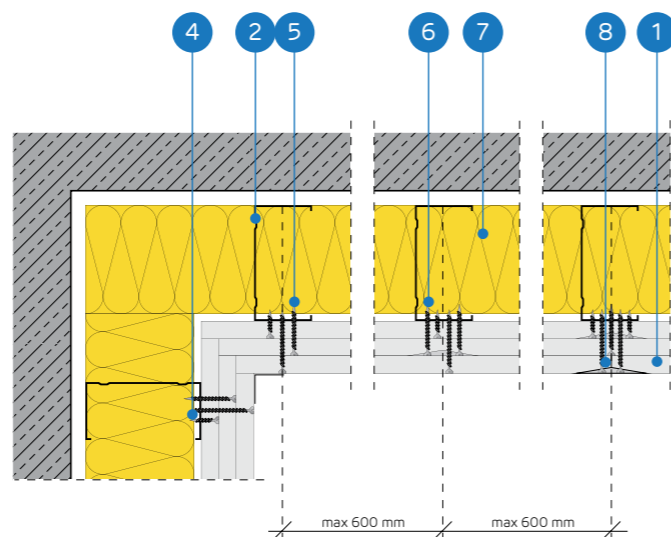
Patēriņa standartos nav ņemti vērā materiālie zaudējumi.

nida Apmetums

Ugunsizturības
klase:
(R)EI60Maksimālā
akustiskā
izolācija:
64 dBMaksimālais
būves
augstums:
5000 mmBūves
svars 1m²:
34,0-42,0 kgSaistītā
dokumenta
numurs:
ETA 15/0301Eksploataācijas īpašību deklarācija:
DoP/Separate Lining System/0012/15.11.2016SISTĒMAS:
C100-37,5

MATERIĀLI:

1. Ģipškartona plāksne Nida
2. Profils Nida C 100
3. Profils Nida U 100
4. Pašurbjošās skrūves Nida 3,5 x 25 mm
5. Pašurbjošās skrūves Nida 3,5 x 35 mm
6. Pašurbjošās skrūves Nida 3,5 x 55 mm
7. Izolācijas materiāls minerālvate
8. Šuve starp ģipškartona plāksnēm tiek veidota no Nida ģipša masas ar Nida šuvju līmlenti
9. Blīvējošā akustiskās izolācijas lente Nida



BRĪVI STĀVOŠU SIENU SEGUMU SISTĒMA AR KONSTRUKCIJU NIDA C100

TEHNISKIE PARAMETRI

Sistēmas nosaukums Nida Apmetums ²⁾	Ģipša plāksņu apšuvums			Nesošā konstrukcija		Izolācijas materiāls			Maksimālais augstums ¹⁾			Akustiskā izolācija			Būves svars 1m ²	Ugunsizturības klase	Īpašā sistē- ma
				Nida profila tips	Nida profila aksiālais atsta- tums [mm]	Skaņas izolācijai			[mm]	Rw [dB]	Ra1 [dB]	Ra2 [dB]					
	Nida	Biezums [mm]	Apzīmējums sask. ar standartu			Minerālvate	Biezums [mm]	Blīvums [kg/m ³]									
C100-37,5/Uguns+	Uguns Plusss	3x12,5	DF	C100	600	stikla/ akmens	100	12	5000	45	44	39	34,0	(R)EI60	-		
C100-37,5/ ŪdensUguns+	Ūdens Uguns Plusss	3x12,5	DFH2	C100	600	stikla/ akmens	100	12	5000	45	44	39	34,0	(R)EI60	-		
C100-37,5/Cietā	Cietā	3x12,5	DEFH11R	C100	600	akmens	100	50	5000	64	63	58	42,0	(R)EI60	•		
C100-37,5/Hydro	Hydro	3x12,5	GMFH11	C100	600	stikla/ akmens	100	12	5000	45	44	39	36,0	(R)EI60	•		

¹⁾ Tehniskais atzinums ITB 1060/12/R33NK.²⁾ Eiropas tehniskais novērtējums ETA 15/0301.MATERIĀLU PATĒRIŅŠ UZ 1M² BRĪVI STĀVOŠO SIENU SEGUMU NIDA APMETUMS SISTĒMĀ

Materiāla nosaukums	Mērv.	Sistēmas tips Nida Apmetums			
		C100-37,5/Uguns+	C100-37,5/ŪdensUguns+	C100-37,5/Cietā	C100-37,5/Hydro
		Materiāla patēriņš uz 1 m ²			
Plāksne Nida Uguns Plusss 12,5 mm	m ²	3,0	-	-	-
Plāksne Nida Ūdens Uguns Plusss 12,5 mm	m ²	-	3,0	-	-
Plāksne Nida Cietā 12,5 mm	m ²	-	-	3,0	-
Plāksne Nida Hydro 12,5 mm	m ²	-	-	-	3,0
Profils Nida C100	tek.m	1,8	1,8	1,8	1,8
Profils Nida U100	tek.m	0,7	0,7	0,7	0,7
Dībelis Nida	gab.	0,9	0,9	0,9	0,9
Pašurbjošās skrūves Nida 3,5x25 mm	gab.	4,0	4,0	-	-
Pašurbjošās skrūves Nida 3,5x35 mm	gab.	4,0	4,0	-	-
Pašurbjošās skrūves Nida 3,5x55 mm	gab.	12,0	12,0	-	-
Pašurbjošās skrūves Nida Cietā 35 (3,9x35 mm)	gab.	-	-	8,0	-
Pašurbjošās skrūves Nida Cietā 55 (3,9x55 mm)	gab.	-	-	12,0	-
Pašurbjošās skrūves Nida Hydro C4 3,5x25 mm	gab.	-	-	-	4,0
Pašurbjošās skrūves Nida Hydro C4 3,5x41 mm	gab.	-	-	-	4,0
Pašurbjošās skrūves Nida Hydro C4 3,5x55 mm	gab.	-	-	-	12,0
Līmlente šuvēm Nida	tek.m	1,4	1,4	1,4	1,4
Akustiskās izolācijas līmlente Nida	tek.m	0,5	0,5	0,5	0,5
Ģipša špaktele Nida Start	kg	0,9	0,9	-	-
Ģipša špaktele Nida Finisz	kg	0,1	0,1	-	-
Gatavā špaktele/masa Nida Hydromix ³⁾	kg	-	-	1,0	1,0
Minerālvate ⁴⁾	m ²	1,0	1,0	1,0	1,0

³⁾ Izmantojot ģipša šķiedru plāksnes Nida Cietā, kā alternatīvu varat izmantot arī Nida Planfix Fresh ģipša špakteļi.⁴⁾ Pielietojums atbilstoši prasībām.

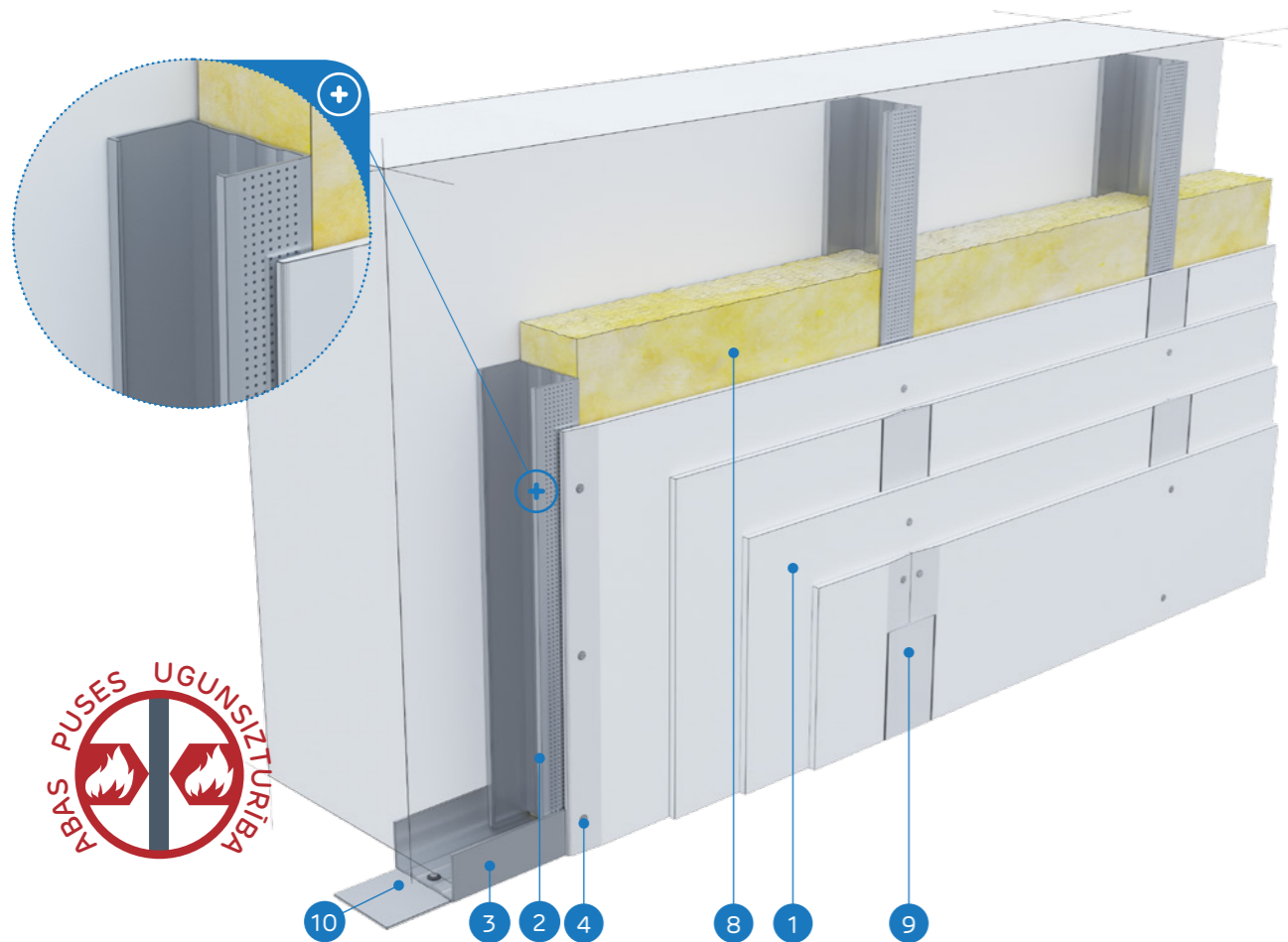
Patēriņa standartos nav ņemti vērā materiālie zaudējumi.

nida Apmetums

Ugunsizturības
klase:
(R)EI90
(R)EI120Maksimālā
akustiskā
izolācija:
68 dBMaksimālais
būves
augstums:
5000 mmBūves
svars 1m²:
44,0-66,0 kgSaisītā
dokumenta
numurs:
ETA 15/0301Eksploatacijas īpašību deklarācija:
DoP/Separate Lining System/0012/15.11.2016

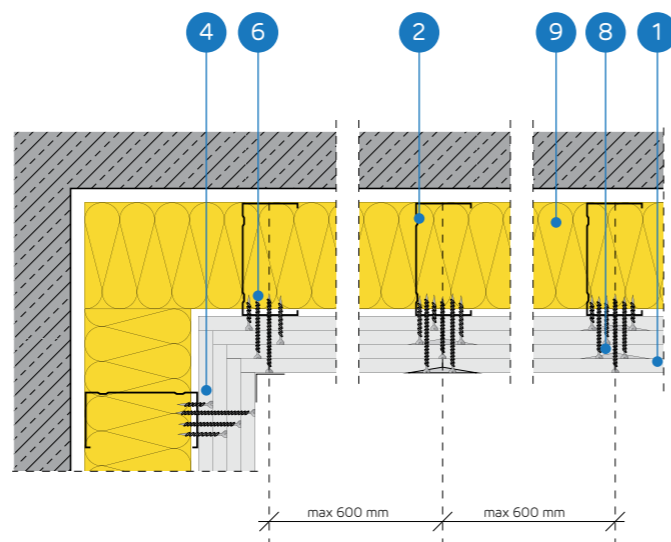
SISTĒMAS:

C100-50; C100-60



MATERIĀLI:

- Ģipškartona plāksne Nida
- Profils Nida C 100
- Profils Nida U 100
- Pašurbjamošās skrūves Nida 3,5 x 25 mm
- Pašurbjamošās skrūves Nida 3,5 x 35 mm
- Pašurbjamošās skrūves Nida 3,5 x 55 mm
- Pašurbjamošās skrūves Nida 4,2 x 70 mm
- Izolācijas materiāls minerālvate
- Šuve starp ģipškartona plāksnēm tiek veidota no Nida ģipša masas ar Nida šuvju līmlenti
- Blīvvejošā akustiskās izolācijas lente Nida



BRĪVI STĀVOŠU SIENU SEGUMU SISTĒMA AR KONSTRUKCIJU NIDA C100

TEHNISKIE PARAMETRI

Sistēmas nosaukums Nida Apmetums ³⁾	Ģipša plākšņu apšuvums			Nesošā konstrukcija		Izolācijas materiāls			Maksimālais augstums ¹⁾ [mm]	Akustiskā izolācija			Būves svars 1m ² [kg]	Ugunsizturības klase	Īpašā sistē- ma
	Nida	Biezums [mm]	Apzīmējums sask. ar standartu	Nida profila tips	Nida profilu aksiālais atstatums [mm]	Skaņas izolācijai				Rw [dB]	Ra1 [dB]	Ra2 [dB]			
						Minerālvate	Biezums [mm]	Blīvums [kg/m ³]							
C100-50/Uguns+	Uguns Plusss	4x12,5	DF	C100	600	stikla/ akmens	100	14	5000	44	42	39	44,0	(R)EI90	-
C100-50/ŪdensUguns+	Ūdens Uguns Plusss	4x12,5	DFH2	C100	600	stikla/ akmens	100	14	5000	44	42	39	44,0	(R)EI90	-
C100-50/Cietā	Cietā	4x12,5	DEFH1IR	C100	600	akmens	100	50	5000	66	65	60	55,0	(R)EI90	●
C100-50/Hydro	Hydro	4x12,5	GMFH1I	C100	600	stikla/ akmens	100	14	5000	44	42	39	47,0	(R)EI90	●
C100-60/Uguns+	Uguns Plusss	4x15,0	DF	C100	600	stikla/ akmens	100	14	5000	45	44	40	58,0	(R)EI120	-
C100-60/Cietā	Cietā	4x15,0	DEFH1IR	C100	600	akmens	100	50	5000	68	66	62	66,0	(R)EI120	●
C100-60/Hydro	Hydro	4x15,0	GMFH1I	C100	600	stikla/ akmens	100	14	5000	45	44	40	58,0	(R)EI120	●

¹⁾ Tehniskais atzinums ITB 1060/12/R33NK.²⁾ Eiropas tehniskais novērtējums ETA 15/0301.MATERIĀLU PATĒRĪNŠ UZ 1M² BRĪVI STĀVOŠO SIENU SEGUMU NIDA APMETUMS SISTĒMĀ

Materiāla nosaukums	Mērv.	Sistēmas tips Nida Apmetums						
		C100-50/ Uguns+	C100-50/ ŪdensUguns+	C100-50/Cietā	C100-50/Hydro	C100-60/ Uguns+	C100-60/Cietā	C100-60/Hydro
		Materiāla patēriņš uz 1 m ²						
Plāksne Nida Uguns Plusss 12,5 mm	m ²	4,0	-	-	-	-	-	
Plāksne Nida Ūdens Uguns Plusss 12,5 mm	m ²	-	4,0	-	-	-	-	
Plāksne Nida Cietā 12,5 mm	m ²	-	-	4,0	-	-	-	
Plāksne Nida Hydro 12,5 mm	m ²	-	-	-	4,0	-	-	
Plāksne Nida Uguns Plusss 15,0 mm	m ²	-	-	-	-	4,0	-	
Plāksne Nida Cietā 15,0 mm	m ²	-	-	-	-	-	4,0	
Plāksne Nida Hydro 15,0 mm	m ²	-	-	-	-	-	4,0	
Profils Nida C100	tek.m	1,8	1,8	1,8	1,8	1,8	1,8	
Profils Nida U100	tek.m	0,7	0,7	0,7	0,7	0,7	0,7	
Dībelis Nida	gab.	0,9	0,9	0,9	0,9	0,9	0,9	
Pašurbjamošās skrūves Nida 3,5x25 mm	gab.	4,0	4,0	-	-	4,0	-	
Pašurbjamošās skrūves Nida 3,5x35 mm	gab.	4,0	4,0	-	-	-	-	
Pašurbjamošās skrūves Nida 3,5x45 mm	gab.	-	-	-	-	4,0	-	
Pašurbjamošās skrūves Nida 3,5x55 mm	gab.	4,0	4,0	-	-	4,0	-	
Pašurbjamošās skrūves Nida 4,2x70 mm	gab.	12,0	12,0	-	-	12,0	-	
Pašurbjamošās skrūves Nida Cietā 35 (3,9x35 mm)	gab.	-	-	8,0	-	-	4,0	
Pašurbjamošās skrūves Nida Cietā 45 (3,9x45 mm)	gab.	-	-	-	-	-	4,0	
Pašurbjamošās skrūves Nida Cietā 55 (3,9x55 mm)	gab.	-	-	4,0	-	-	4,0	
Pašurbjamošās skrūves Nida Cietā 70 (4,2x70 mm)	gab.	-	-	12,0	-	-	12,0	
Pašurbjamošās skrūves Nida Hydro C4 3,5x25 mm	gab.	-	-	-	4,0	-	-	
Pašurbjamošās skrūves Nida Hydro C4 3,5x41 mm	gab.	-	-	-	4,0	-	4,0	
Pašurbjamošās skrūves Nida Hydro C4 3,5x55 mm	gab.	-	-	-	4,0	-	4,0	
Pašurbjamošās skrūves Nida Hydro C4 4,2x70 mm	gab.	-	-	-	12,0	-	12,0	
Līmlente šuvēm Nida	tek.m	1,4	1,4	1,4	1,4	1,4	1,4	
Akustiskās izolācijas līmlente Nida	tek.m	0,5	0,5	0,5	0,5	0,5	0,5	
Ģipša špaktele Nida Start	kg	1,2	1,2	-	-	1,2	-	
Ģipša špaktele Nida Finisz	kg	0,1	0,1	-	-	0,1	-	
Gatavā špaktele/masa Nida Hydromix ³⁾	kg	-	-	1,3	1,3	-	1,3	
Minerālvate ⁴⁾	m ²	1,0	1,0	1,0	1,0	1,0	1,0	

³⁾ Izmantojot ģipša šķiedru plāksnes Nida Cietā, kā alternatīvu varat izmantot arī Nida Planfix Fresh ģipša špakteļi.⁴⁾ Pielietojums atbilstoši prasībām.

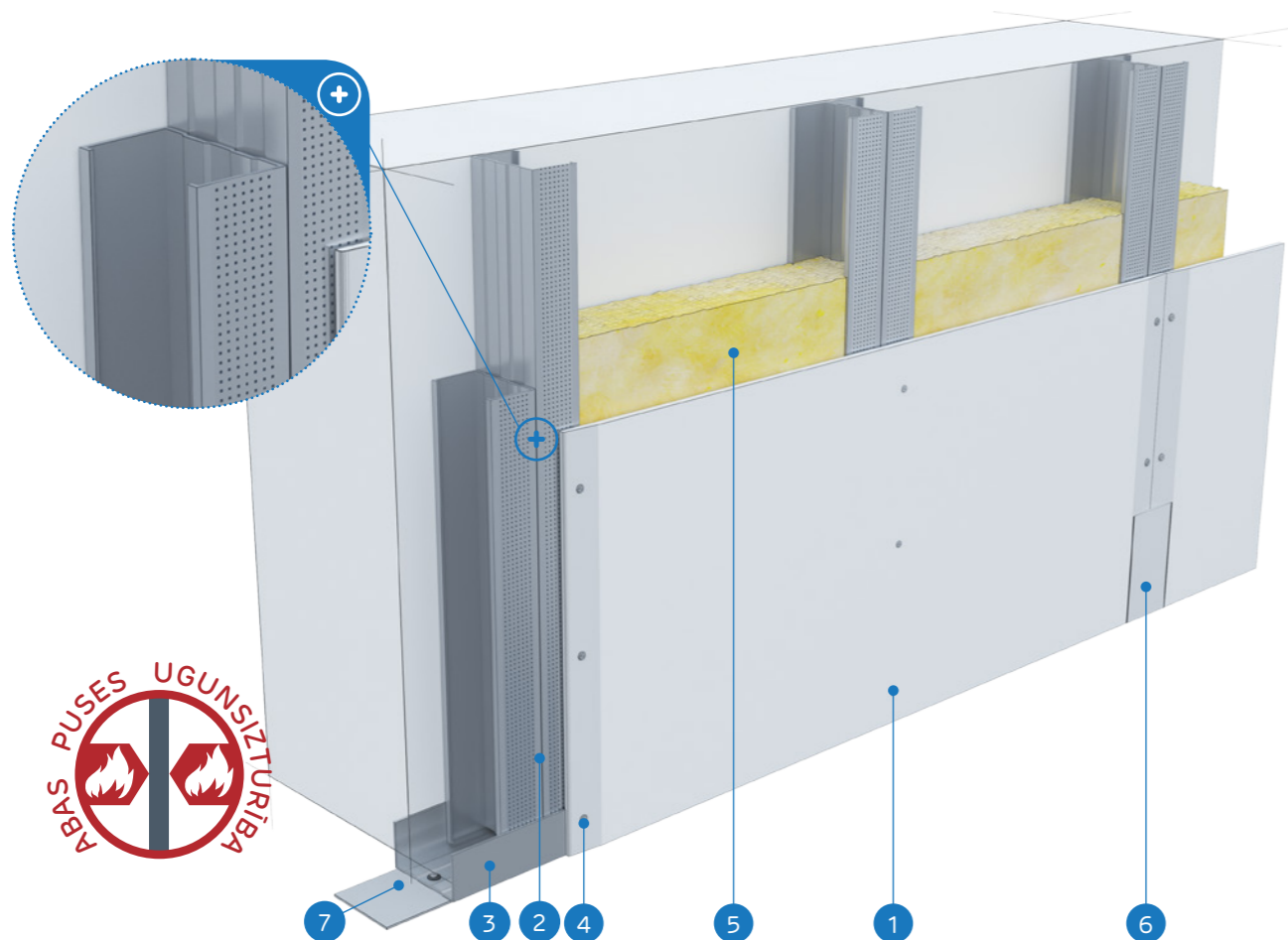
Patēriņa standartos nav ņemti vērā materiālie zaudējumi.

nida Apmetums

Ugunsizturības
klase:
(R)EI15
(R)EI30Maksimālā
akustiskā
izolācija:
12 dBMaksimālais
būves
augstums:
4000 mmBūves
svars 1m²:
11,0-17,0 kgSaistītā
dokumenta
numurs:
ETA 15/0301Ekspluatācijas īpašību deklarācija:
DoP/Separate Lining System/0012/15.11.2016

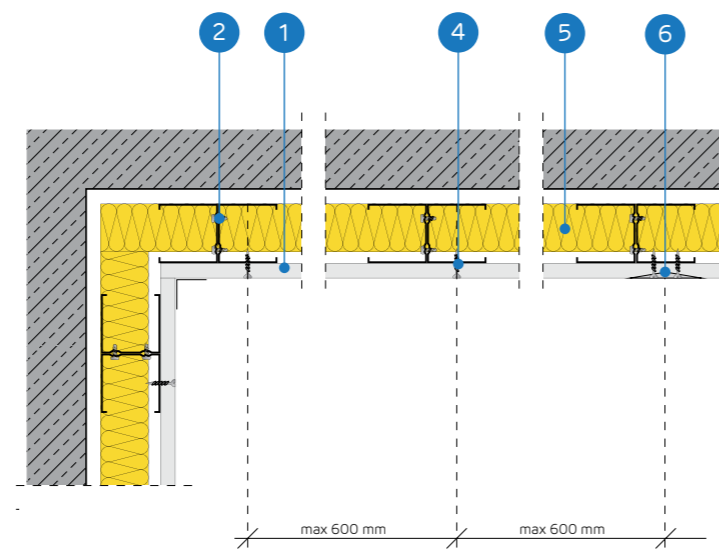
SISTĒMAS:

CC50-12,5; CC50-18



MATERIĀLI:

1. Ģipškartona plāksnes Nida
2. Profils Nida 2x C 50
3. Profils Nida U 50
4. Pašurbjošās skrūves Nida 3,5 x 25 mm
5. Izolācijas materiāls minerālvate (pēc izvēles)
6. Šuve starp ģipškartona plāksnēm tiek veidota no Nida šuvju līmlenti
7. Blīvējošā akustiskās izolācijas lente Nida

BRĪVI STĀVOŠU SIENU SEGUMU SISTĒMA AR DUBULTU
KONSTRUKCIJU NIDA CC50

TEHNISKIE PARAMETRI

Sistēmas nosaukums Nida Apmetums ¹⁾	Ģipša plākšņu apšuvums			Nesošā konstrukcija		Izolācijas materiāls			Maksimālais augstums ¹⁾ [mm]	Skaņas izolācijas pieaugums ΔR_w max [dB]	Būves svars 1m ² [kg]	Ugunsizturības klase	Īpašā sistē- ma
	Nida	Biezums [mm]	Apzīmējums sask. ar standartu	Nida profila tips	Nida profilu aksiālais atstatums [mm]	Skaņas izolācijai							
						Minerālvate	Biezums [mm]	Blīvums [kg/m ³]					
CC50-12,5/Expert	Expert	12,5	A	2xC50	600	pēc izvēles	-	-	4000	12	11,0	-	-
CC50-12,5/Ūdens ³⁾	Ūdens	12,5	H2	2xC50	600	pēc izvēles	-	-	4000	12	12,0	-	-
CC50-12,5/Uguns+	Uguns Plusss	12,5	DF	2xC50	600	pēc izvēles	-	-	4000	12	13,0	(R)EI15	-
CC50-12,5/ ŪdensUguns+	Ūdens Uguns Plusss	12,5	DFH2	2xC50	600	pēc izvēles	-	-	4000	12	13,0	(R)EI15	-
CC50-12,5/Cietā	Cietā	12,5	DEFH1R	2xC50	600	pēc izvēles	-	-	4000	12	16,0	(R)EI15	●
CC50-12,5/Hydro	Hydro	12,5	GMFH1I	2xC50	600	pēc izvēles	-	-	4000	12	14,0	(R)EI15	●
CC50-18/Uguns+	Uguns Plusss	18,0	DF	2xC50	600	pēc izvēles	-	-	4000	12	17,0	(R)EI30	-

¹⁾ Tehniskais atzinums ITB 1060/12/R33NK.²⁾ Eiropas tehniskais novērtējums ETA 15/0301.³⁾ Telpās ar relatīvo gaisa mitrumu līdz 85 % stūra sekcijās pret intensīvu ūdens iedarbību ieteicams izmantot Nida Hydro ģipša šķiedru plāksnes (horizontālām un vertikālām virsmām vannas, dušas utt. zonās).MATERIĀLU PATĒRIŅŠ UZ 1M² BRĪVI STĀVOŠO SIENU SEGUMU NIDA APMETUMS SISTĒMĀ

Materiāla nosaukums	Mērv.	Sistēmas tips Nida Apmetums						
		C50-12,5/ Expert	C50-12,5/Ūdens	C50-12,5/ Uguns+	C50-12,5/ ŪdensUguns+	C50-12,5/Cietā	C50-12,5/Hydro	C50-18/Uguns+
		Materiāla patēriņš uz 1 m ²						
Plāksne Nida Expert 12,5 mm	m ²	1,0	-	-	-	-	-	-
Plāksne Nida Ūdens 12,5 mm	m ²	-	1,0	-	-	-	-	-
Plāksne Nida Uguns Plusss 12,5 mm	m ²	-	-	1,0	-	-	-	-
Plāksne Nida Ūdens Uguns Plusss 12,5 mm	m ²	-	-	-	1,0	-	-	-
Plāksne Nida Cietā 12,5 mm	m ²	-	-	-	-	1,0	-	-
Plāksne Nida Hydro 12,5 mm	m ²	-	-	-	-	-	1,0	-
Plāksne Nida Uguns Plusss 18,0 mm	m ²	-	-	-	-	-	-	1,0
Profils Nida C50	tek.m	3,6	3,6	3,6	3,6	3,6	3,6	3,6
Profils Nida U50	tek.m	0,7	0,7	0,7	0,7	0,7	0,7	0,7
Dibelis Nida	gab.	0,9	0,9	0,9	0,9	0,9	0,9	0,9
Pašurbjošās skrūves 3,5x9,5/11mm	gab.	6,0	6,0	6,0	6,0	6,0	6,0	6,0
Pašurbjošās skrūves Nida 3,5x25 mm	gab.	12,0	12,0	12,0	12,0	-	-	-
Pašurbjošās skrūves Nida 3,5x35 mm	gab.	-	-	-	-	-	-	12,0
Pašurbjošās skrūves Nida Cietā 35 (3,9x35 mm)	gab.	-	-	-	-	12,0	-	-
Pašurbjošās skrūves Nida Hydro C4 3,5x25 mm	gab.	-	-	-	-	-	12,0	-
Līmlente šuvēm Nida	tek.m	1,4	1,4	1,4	1,4	1,4	1,4	1,4
Akustiskās izolācijas līmlente Nida	tek.m	0,5	0,5	0,5	0,5	0,5	0,5	0,5
Ģipša špaktele Nida Start	kg	0,3	0,3	0,3	0,3	-	-	0,3
Ģipša špaktele Nida Finisz	kg	0,1	0,1	0,1	0,1	-	-	0,1
Gatavā špaktele/masa Nida Hydromix ⁴⁾	kg	-	-	-	-	0,4	0,4	-
Minerālvate ⁵⁾	m ²	1,0	1,0	1,0	1,0	1,0	1,0	1,0

⁴⁾ Izmantojot ģipša šķiedru plāksnes Nida Cietā, kā alternatīvu varat izmantot arī Nida Planfix Fresh ģipša špakteļi.⁵⁾ Pielietojums atbilstoši prasībām.

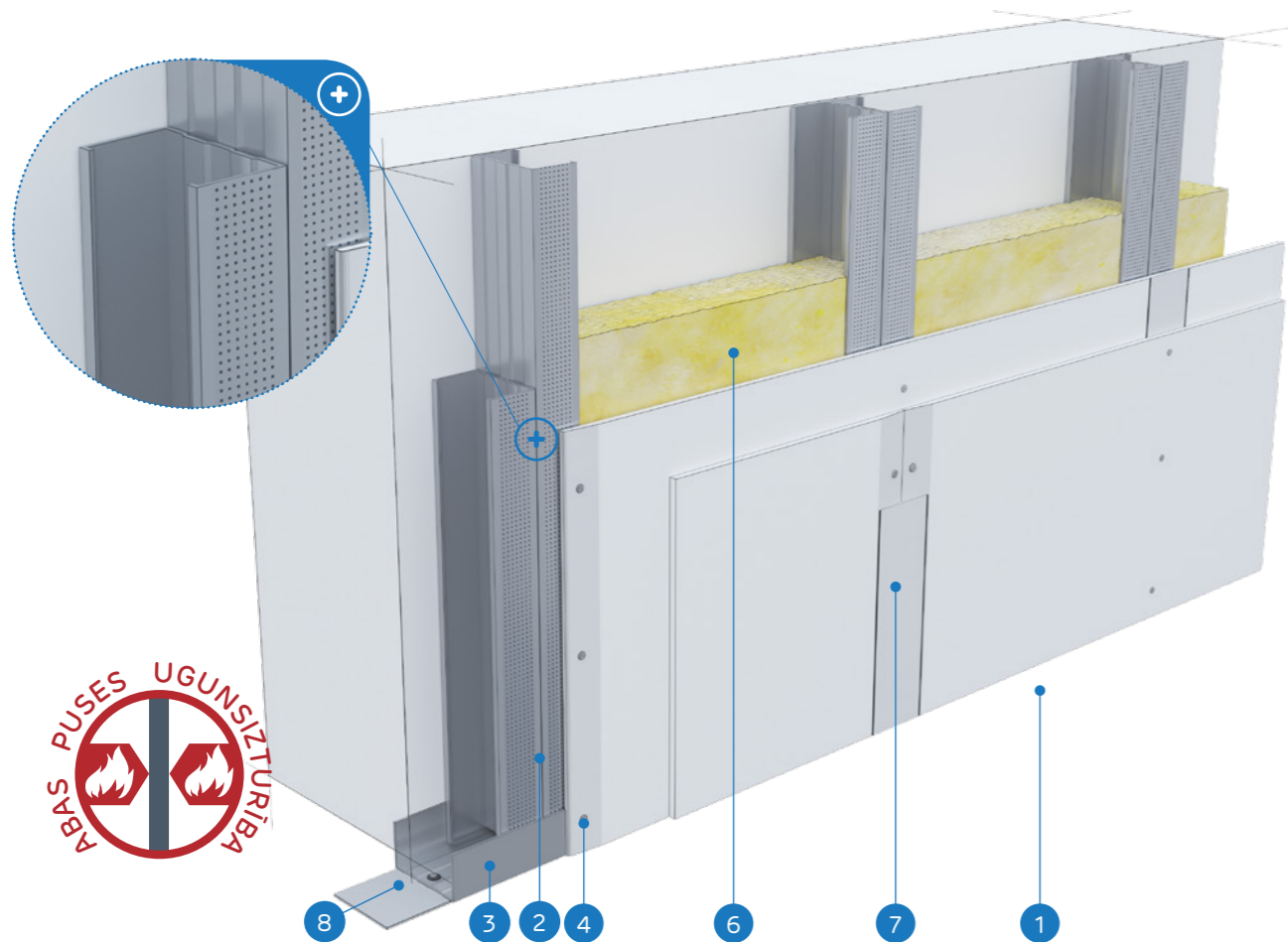
Patēriņa standartos nav ņemti vērā materiālie zaudējumi.

nida Apmetums

Ugunsizturības
klase:
(R)EI30
(R)EI60Maksimālā
akustiskā
izolācija:
12 dBMaksimālais
būves
augstums:
4500 mmBūves
svars 1m²:
20,0-34,0 kgSaišītā
dokumenta
numurs:
ETA 15/0301Ekspluatācijas īpašību deklarācija:
DoP/Separate Lining System/0012/15.11.2016

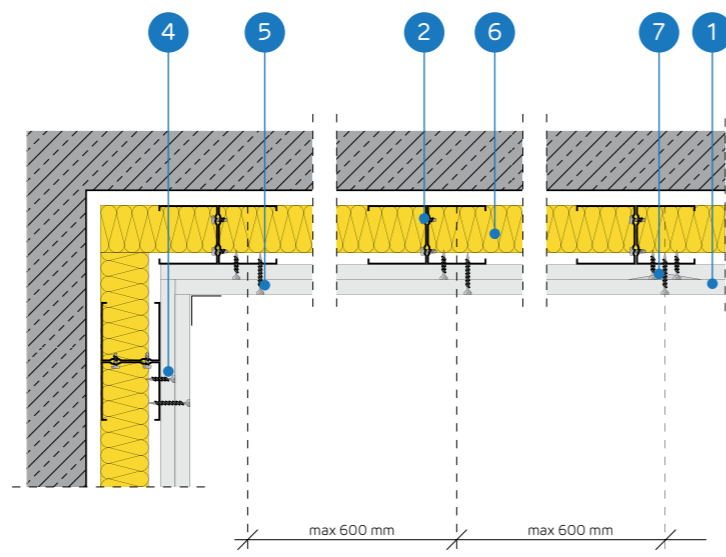
SISTĒMAS:

CC50-25; CC50-30



MATERIĀLI:

1. Ģipškartona plāksne Nida
2. Profils Nida 2x C 50
3. Profils Nida U 50
4. Pašurbjošās skrūves Nida 3,5 x 25 mm
5. Pašurbjošās skrūves Nida 3,5 x 35 mm
6. Izolācijas materiāls minerālvate (pēc izvēles)
7. Šuve starp ģipškartona plāksnēm tiek veidota no Nida ģipša masas ar Nida šuvju līmlenti
8. Blīvējošā akustiskās izolācijas lente Nida

BRĪVI STĀVOŠU SIENU SEGUMU SISTĒMA AR DUBULTU
KONSTRUKCIJU NIDA CC50

TEHNISKIE PARAMETRI

Sistēmas nosaukums Nida Apmetums ¹⁾	Ģipša plāksņu apšuvums			Nesošā konstrukcija		Izolācijas materiāls			Maksimālais augstums ¹⁾ [mm]	Skaņas izolācijas pieaugums ΔRw max [dB]	Būves svars 1m ² [kg]	Ugunsizturības klase	Īpaša sistē- ma
	Nida	Biezums [mm]	Apzīmējums sask. ar standartu	Nida profila tips	Nida profilu aksiālais atstatums [mm]	Skaņas izolācijai							
						Minerālvate	Biezums [mm]	Blīvums [kg/m ³]					
CC50-25/Expert	Expert	2x12,5	A	2xC50	600	pēc izvēles	-	-	4150	12	20,0	-	-
CC50-25/Ūdens ²⁾	Ūdens	2x12,5	H2	2xC50	600	pēc izvēles	-	-	4150	12	21,0	-	-
CC50-25/Uguns+	Uguns Plusss	2x12,5	DF	2xC50	600	pēc izvēles	-	-	4500	12	24,0	(R)EI30	-
CC50-25/ŪdensUguns+	Ūdens Uguns Plusss	2x12,5	DFH2	2xC50	600	pēc izvēles	-	-	4500	12	24,0	(R)EI30	-
CC50-25/Cietā	Cietā	2x12,5	DEFH1R	2xC50	600	pēc izvēles	-	-	4500	12	29,0	(R)EI30	●
CC50-25/Hydro	Hydro	2x12,5	GMFH1I	2xC50	600	pēc izvēles	-	-	4500	12	25,0	(R)EI30	●
CC50-30/Uguns+	Uguns Plusss	2x15,0	DF	2xC50	600	pēc izvēles	-	-	4500	12	31,0	(R)EI60	-
CC50-30/Cietā	Cietā	2x15,0	DEFH1R	2xC50	600	pēc izvēles	-	-	4500	12	34,0	(R)EI60	●
CC50-30/Hydro	Hydro	2x15,0	GMFH1I	2xC50	600	pēc izvēles	-	-	4500	12	31,0	(R)EI60	●

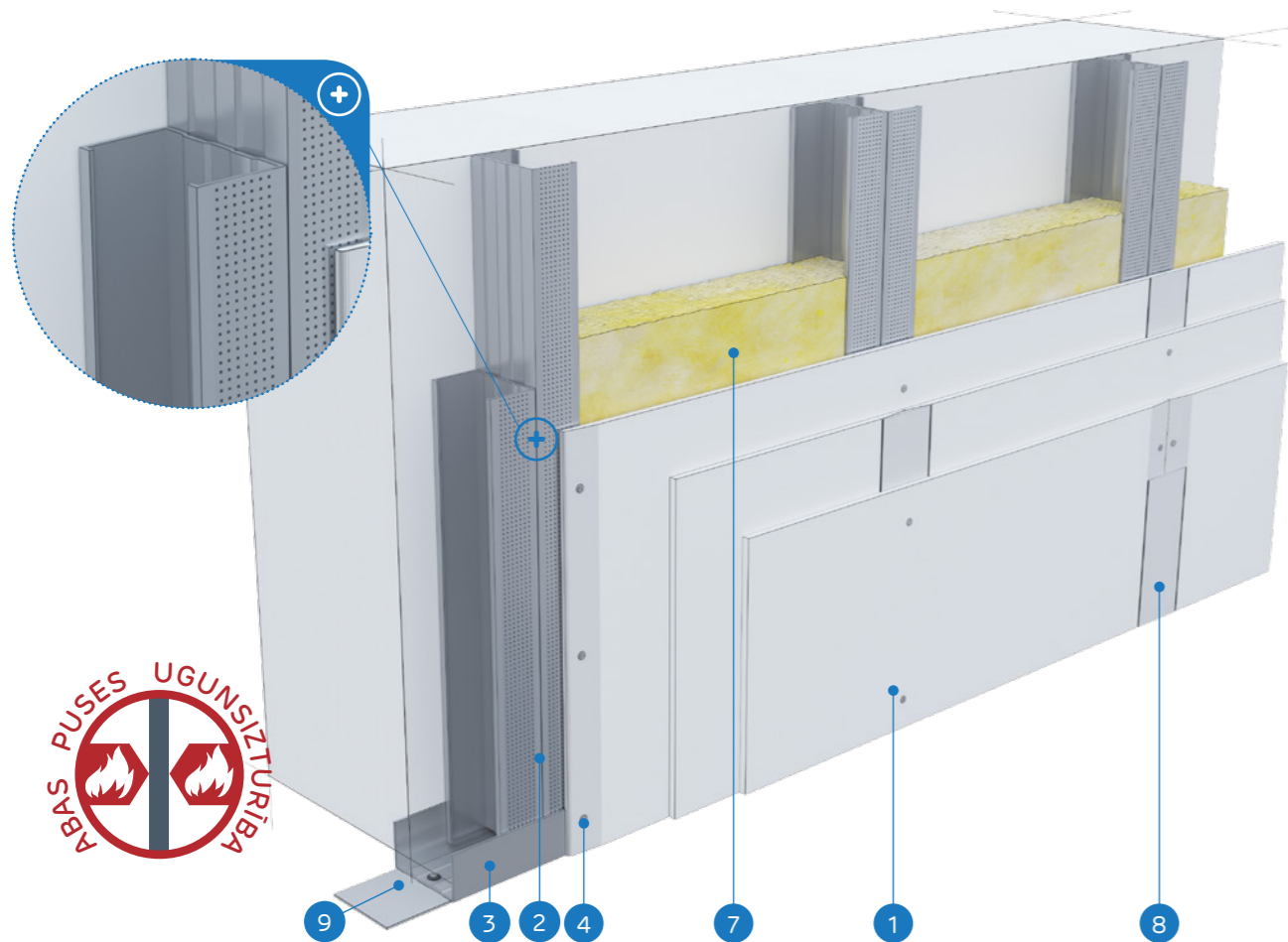
¹⁾ Tehniskais atzinums ITB 1060/12/R33NK.²⁾ Eiropas tehniskais novērtējums ETA 15/0301.³⁾ Telpās ar relatīvo gaisa mitrumu līdz 85% stūra sekcijās pret intensīvu ūdens iedarbību ieteicams izmantot Nida Hydro ģipša šķiedru plāksnes (horizontālām un vertikālām virsmām vannas, dušas utt. zonās).MATERIĀLU PATĒRIŅŠ UZ 1M² BRĪVI STĀVOŠO SIENU SEGUMU NIDA APMETUMS SISTĒMĀ

Materiāla nosaukums	Mērv.	Sistēmas tips Nida Apmetums								
		CC50-25/ Expert	CC50-25/ Ūdens	CC50-25/ Uguns+	CC50-25/ ŪdensUguns+	CC50-25/ Cietā	CC50-25/ Hydro	CC50-30/ Uguns+	CC50-30/ Cietā	CC50-30/ Hydro
		Materiāla patēriņš uz 1 m ²								
Plāksne Nida Expert 12,5 mm	m ²	2,0	-	-	-	-	-	-	-	-
Plāksne Nida Ūdens 12,5 mm	m ²	-	2,0	-	-	-	-	-	-	-
Plāksne Nida Uguns Plusss 12,5 mm	m ²	-	-	2,0	-	-	-	-	-	-
Plāksne Nida Ūdens Uguns Plusss 12,5 mm	m ²	-	-	-	2,0	-	-	-	-	-
Plāksne Nida Cietā 12,5 mm	m ²	-	-	-	-	2,0	-	-	-	-
Plāksne Nida Hydro 12,5 mm	m ²	-	-	-	-	-	2,0	-	-	-
Plāksne Nida Uguns Plusss 15,0 mm	m ²	-	-	-	-	-	-	2,0	-	-
Plāksne Nida Cietā 15,0 mm	m ²	-	-	-	-	-	-	-	2,0	-
Plāksne Nida Hydro 15,0 mm	m ²	-	-	-	-	-	-	-	-	2,0
Profils Nida C50	tek.m	3,6	3,6	3,6	3,6	3,6	3,6	3,6	3,6	3,6
Profils Nida U50	tek.m	0,7	0,7	0,7	0,7	0,7	0,7	0,7	0,7	0,7
Dibelis Nida	gab.	0,9	0,9	0,9	0,9	0,9	0,9	0,9	0,9	0,9
Pašurbjošās skrūves 3,5x9,5/11mm	gab.	6,0	6,0	6,0	6,0	6,0	6,0	6,0	6,0	6,0
Pašurbjošās skrūves Nida 3,5x25 mm	gab.	4,0	4,0	4,0	4,0	-	-	4,0	-	-
Pašurbjošās skrūves Nida 3,5x35 mm	gab.	12,0	12,0	12,0	12,0	-	-	12,0	-	-
Pašurbjošās skrūves Nida Cietā 35 (3,9x35 mm)	gab.	-	-	-	-	16,0	-	-	4,0	-
Pašurbjošās skrūves Nida Cietā 45 (3,9x45 mm)	gab.	-	-	-	-	-	-	-	-	12,0
Pašurbjošās skrūves Nida Hydro C4 3,5x25 mm	gab.	-	-	-	-	-	4,0	-	-	4,0
Pašurbjošās skrūves Nida Hydro C4 3,5x41 mm	gab.	-	-	-	-	-	12,0	-	-	12,0
Līmlente šuvēm Nida	tek.m	1,4	1,4	1,4	1,4	1,4	1,4	1,4	1,4	1,4
Akustiskās izolācijas līmlente Nida	tek.m	0,5	0,5	0,5	0,5	0,5	0,5	0,5	0,5	0,5
Ģipša špaktele Nida Start	kg	0,6	0,6	0,6	0,6	-	-	0,6	-	-
Ģipša špaktele Nida Finisz	kg	0,1	0,1	0,1	0,1	-	-	0,1	-	-
Gatavā špaktele/masa Nida Hydromix ⁴⁾	kg	-	-	-	-	0,7	0,7	-	0,7	0,7
Minerālvate ⁵⁾	m ²	1,0	1,0	1,0	1,0	1,0	1,0	1,0	1,0	1,0

⁴⁾ Izmantojot ģipša šķiedru plāksnes Nida Cietā, kā alternatīvu varat izmantot arī Nida Planfix Fresh ģipša špakтели.⁵⁾ Pielietojums atbilstoši prasībām.

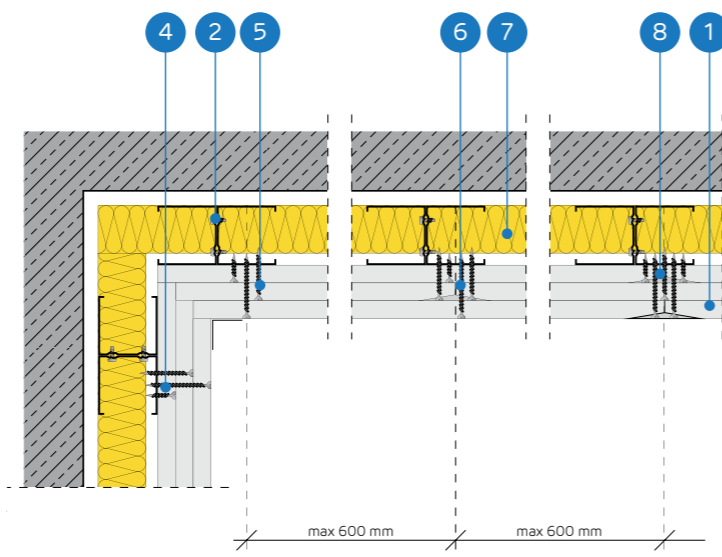
Patēriņa standartos nav ņemti vērā materiālie zaudējumi.

nida Apmetums

Ugunsizturības
klase:
(R)EI60Maksimālā
akustiskā
izolācija:
12 dBMaksimālais
būves
augstums:
4500 mmBūves
svars 1m²:
33,0-41,0 kgSaisītā
dokumenta
numurs:
ETA 15/0301Ekspluatācijas īpašību deklarācija:
DoP/Separate Lining System/0012/15.11.2016SISTĒMAS:
CC50-37,5

MATERIĀLI:

1. Ģipškartona plāksnes Nida
2. Profils Nida 2x C 50
3. Profils Nida U 50
4. Pašurbjošās skrūves Nida 3,5 x 25 mm
5. Pašurbjošās skrūves Nida 3,5 x 35 mm
6. Pašurbjošās skrūves Nida 3,5 x 55 mm
7. Izolācijas materiāls minerālvate (pēc izvēles)
8. Šuve starp ģipškartona plāksnēm tiek veidota no Nida ģipša masas ar Nida šuvju līmlenti
9. Blīvējošā akustiskās izolācijas lente Nida

BRĪVI STĀVOŠU SIENU SEGUMU SISTĒMA AR DUBULTU
KONSTRUKCIJU NIDA CC50

TEHNISKIE PARAMETRI

Sistēmas nosaukums Nida Apmetums ²⁾	Ģipša plāksņu apšuvums			Nesošā konstrukcija		Izolācijas materiāls			Maksimālais augstums ¹⁾ [mm]	Skaņas izolācijas pieaugums ΔR_w max [dB]	Būves svars 1m ² [kg]	Ugunsizturības klase [min.]	Īpašā sistē- ma
	Nida	Biezums [mm]	Apzīmējums sask. ar standartu	Nida profila tips	Nida profilu aksiālais atstatums [mm]	Skaņas izolācijai							
						Minerālvate	Biezums [mm]	Blīvums [kg/m ³]					
CC50-37,5/Uguns+	Uguns Plusss	3x12,5	DF	2xC50	600	pēc izvēles	-	-	4500	12	33,0	(R)EI60	-
CC50-37,5/ŪdensUguns+	Ūdens Uguns Plusss	3x12,5	DFH2	2xC50	600	pēc izvēles	-	-	4500	12	33,0	(R)EI60	-
CC50-37,5/Cietā	Cietā	3x12,5	DEFH1IR	2xC50	600	pēc izvēles	-	-	4500	12	41,0	(R)EI60	●
CC50-37,5/Hydro	Hydro	3x12,5	GMFH1I	2xC50	600	pēc izvēles	-	-	4500	12	35,0	(R)EI60	●

¹⁾ Tehniskais atzinums ITB 1060/12/R33NK.
²⁾ Eiropas tehniskais novērtējums ETA 15/0301.

MATERIĀLU PATĒRIŅŠ UZ 1M² BRĪVI STĀVOŠO SIENU SEGUMU NIDA APMETUMS SISTĒMĀ

Materiāla nosaukums	Mērv.	Sistēmas tips Nida Apmetums			
		CC50-37,5/Uguns+	CC50-37,5/ŪdensUguns+	CC50-37,5/Cietā	CC50-37,5/Hydro
		Materiāla patēriņš uz 1 m ²			
Plāksne Nida Uguns Plusss 12,5 mm	m ²	3,0	-	-	-
Plāksne Nida Ūdens Uguns Plusss 12,5 mm	m ²	-	3,0	-	-
Plāksne Nida Cietā 12,5 mm	m ²	-	-	3,0	-
Plāksne Nida Hydro 12,5 mm	m ²	-	-	-	3,0
Profils Nida C50	tek.m	3,6	3,6	3,6	3,6
Profils Nida U50	tek.m	0,7	0,7	0,7	0,7
Dibelis Nida	gab.	0,9	0,9	0,9	0,9
Pašurbjošās skrūves 3,5x9,5/11mm	gab.	6,0	6,0	6,0	6,0
Pašurbjošās skrūves Nida 3,5x25 mm	gab.	4,0	4,0	-	-
Pašurbjošās skrūves Nida 3,5x35 mm	gab.	4,0	4,0	-	-
Pašurbjošās skrūves Nida 3,5x55 mm	gab.	12,0	12,0	-	-
Pašurbjošās skrūves Nida Cietā 35 (3,9x35 mm)	gab.	-	-	8,0	-
Pašurbjošās skrūves Nida Cietā 55 (3,9x55 mm)	gab.	-	-	12,0	-
Pašurbjošās skrūves Nida Hydro C4 3,5x25 mm	gab.	-	-	-	4,0
Pašurbjošās skrūves Nida Hydro C4 3,5x41 mm	gab.	-	-	-	4,0
Pašurbjošās skrūves Nida Hydro C4 3,5x55 mm	gab.	-	-	-	12,0
Līmlente šuvēm Nida	tek.m	1,4	1,4	1,4	1,4
Akustiskās izolācijas līmlente Nida	tek.m	0,5	0,5	0,5	0,5
Ģipša špaktele Nida Start	kg	0,9	0,9	-	-
Ģipša špaktele Nida Finisz	kg	0,1	0,1	-	-
Gatavā špaktele/masa Nida Hydromix ³⁾	kg	-	-	1,0	1,0
Minerālvate ⁴⁾	m ²	1,0	1,0	1,0	1,0

³⁾ Izmantojot ģipša šķiedru plāksnes Nida Cietā, kā alternatīvu varat izmantot arī Nida Planfix Fresh ģipša špakteļi.

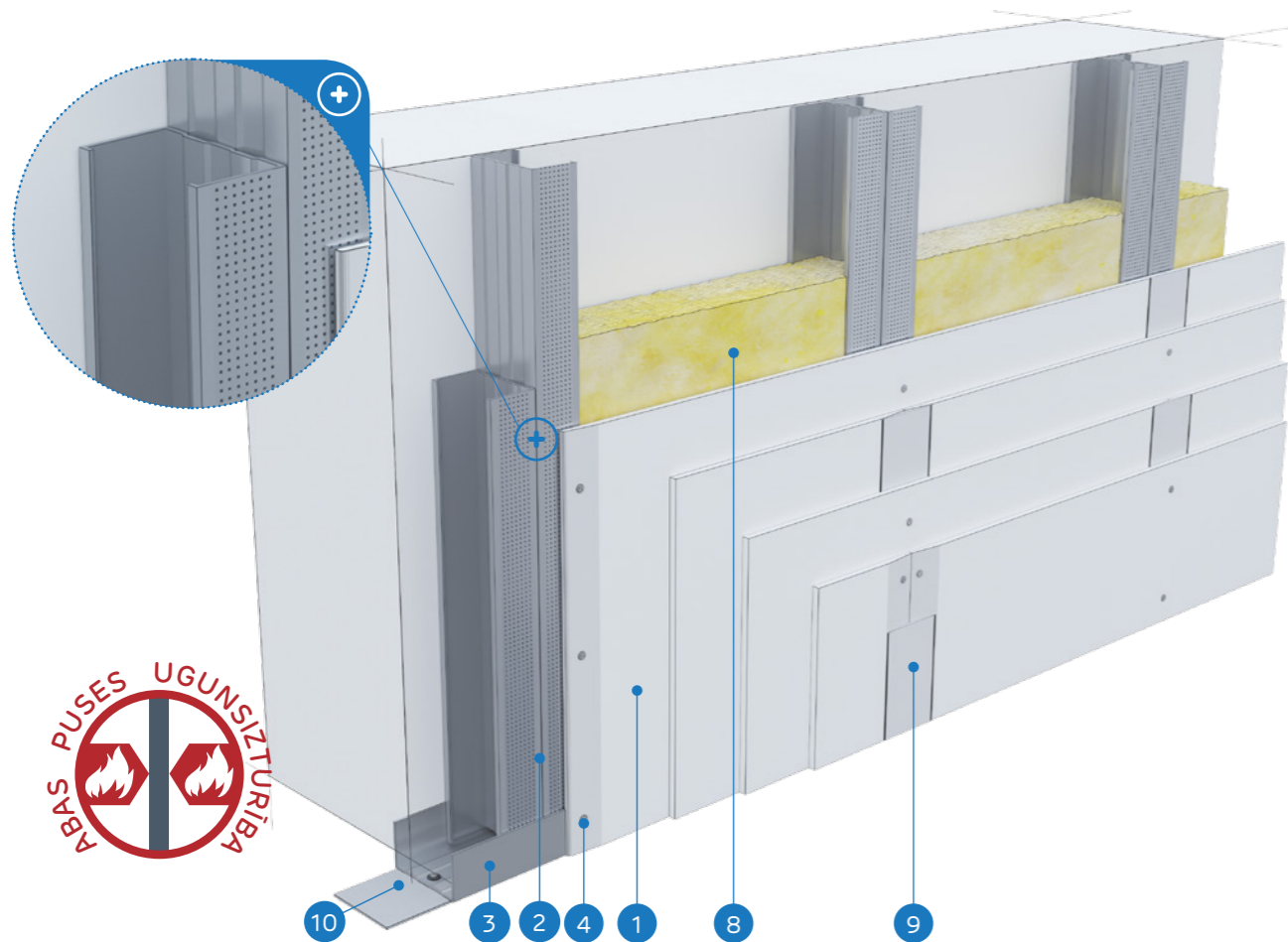
⁴⁾ Pielietojums atbilstoši prasībām.
Patēriņa standartos nav ņemti vērā materiālie zaudējumi.

nida Apmetums

Ugunsizturības
klase:
(R)EI90
(R)EI120Maksimālā
akustiskā
izolācija:
12 dBMaksimālais
būves
augstums:
4500 mmBūves
svars 1m²:
44,0-66,0 kgSaistītā
dokumenta
numurs:
ETA 15/0301Ekspluatācijas īpašību deklarācija:
DoP/Separate Lining System/0012/15.11.2016

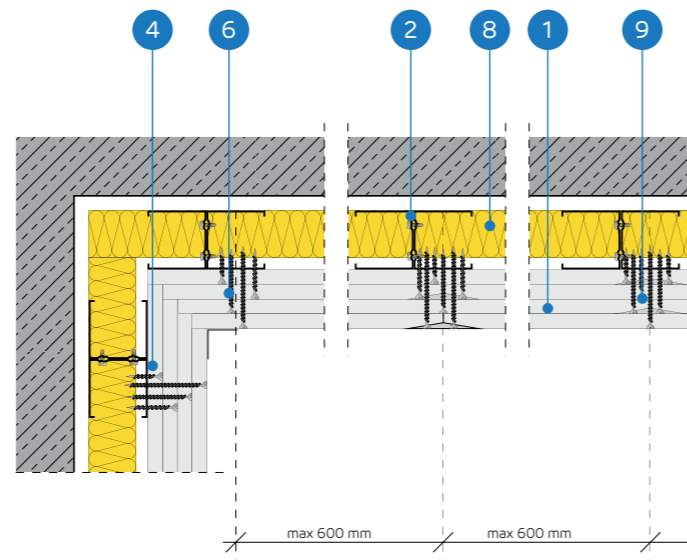
SISTĒMAS:

CC50-50; CC50-60



MATERIĀLI:

- Ģipškartona plāksne Nida
- Profils Nida 2x C 50
- Profils Nida U 50
- Pašurbjošās skrūves Nida 3,5 x 25 mm
- Pašurbjošās skrūves Nida 3,5 x 35 mm
- Pašurbjošās skrūves Nida 3,5 x 55 mm
- Pašurbjošās skrūves Nida 4,2 x 70 mm
- Izolācijas materiāls minerālvate (pēc izvēles)
- Šuve starp ģipškartona plāksnēm tiek veidota no Nida ģipša masas ar Nida šuvju līmlenti
- Blīvvejošā akustiskās izolācijas lente Nida

BRĪVI STĀVOŠU SIENU SEGUMU SISTĒMA AR DUBULTU
KONSTRUKCIJU NIDA CC50

TEHNISKIE PARAMETRI

Sistēmas nosaukums Nida Apmetums ¹⁾	Ģipša plāksņu apšuvums			Nesošā konstrukcija		Izolācijas materiāls			Maksimālais augstums ¹⁾ [mm]	Skaņas izolācijas pieau- gums ΔR_w max [dB]	Būves svars 1m ² [kg]	Ugunsizturības klase ²⁾ [min.]	Īpašā sistē- ma
	Nida	Biezums [mm]	Apzīmējums sask. ar standartu	Nida profila tips	Nida profila aksiālais atstatums [mm]	Skaņas izolācijai							
						Minerālvate	Biezums [mm]	Blīvums [kg/m ³]					
CC50-50/Uguns+	Uguns Plusss	4x12,5	DF	2xC50	600	pēc izvēles	-	-	4500	12	44,0	(R)EI90	-
CC50-50/ŪdensUguns+	Ūdens Uguns Plusss	4x12,5	DFH2	2xC50	600	pēc izvēles	-	-	4500	12	44,0	(R)EI90	-
CC50-50/Cietā	Cietā	4x12,5	DEFH11R	2xC50	600	pēc izvēles	-	-	4500	12	55,0	(R)EI90	●
CC50-50/Hydro	Hydro	4x12,5	GMFH11	2xC50	600	pēc izvēles	-	-	4500	12	47,0	(R)EI90	●
CC50-60/Uguns+	Uguns Plusss	4x15,0	DF	2xC50	600	pēc izvēles	-	-	4500	12	58,0	(R)EI120	-
CC50-60/Cietā	Cietā	4x15,0	DEFH11R	2xC50	600	pēc izvēles	-	-	4500	12	66,0	(R)EI120	●
CC50-60/Hydro	Hydro	4x15,0	GMFH11	2xC50	600	pēc izvēles	-	-	4500	12	58,0	(R)EI120	●

¹⁾ Tehniskais atzinums ITB 1060/12/R33NK.²⁾ Eiropas tehniskais novērtējums ETA 15/0301.MATERIĀLU PATĒRĪŅŠ UZ 1M² BRĪVI STĀVOŠO SIENU SEGUMU NIDA APMETUMS SISTĒMĀ

Materiāla nosaukums	Mērv.	Sistēmas tips Nida Apmetums						
		CC50-50/ Uguns+	CC50-50/ ŪdensUguns+	CC50-50/Cietā	CC50-50/Hydro	CC50-60/ Uguns+	CC50-60/Cietā	CC50-60/Hydro
		Materiāla patēriņš uz 1 m ²						
Plāksne Nida Uguns Plusss 12,5 mm	m ²	4,0	-	-	-	-	-	-
Plāksne Nida Ūdens Uguns Plusss 12,5 mm	m ²	-	4,0	-	-	-	-	-
Plāksne Nida Cietā 12,5 mm	m ²	-	-	4,0	-	-	-	-
Plāksne Nida Hydro 12,5 mm	m ²	-	-	-	4,0	-	-	-
Plāksne Nida Uguns Plusss 15,0 mm	m ²	-	-	-	-	4,0	-	-
Plāksne Nida Cietā 15,0 mm	m ²	-	-	-	-	-	4,0	-
Plāksne Nida Hydro 15,0 mm	m ²	-	-	-	-	-	-	4,0
Profils Nida C50	tek.m	3,6	3,6	3,6	3,6	3,6	3,6	3,6
Profils Nida U50	tek.m	0,7	0,7	0,7	0,7	0,7	0,7	0,7
Dibelis Nida	gab.	0,9	0,9	0,9	0,9	0,9	0,9	0,9
Pašurbjošās skrūves 3,5x9,5/11mm	gab.	6,0	6,0	6,0	6,0	6,0	6,0	6,0
Pašurbjošās skrūves Nida 3,5x25 mm	gab.	4,0	4,0	-	-	4,0	-	-
Pašurbjošās skrūves Nida 3,5x35 mm	gab.	4,0	4,0	-	-	-	-	-
Pašurbjošās skrūves Nida 3,5x45 mm	gab.	-	-	-	-	4,0	-	-
Pašurbjošās skrūves Nida 3,5x55 mm	gab.	4,0	4,0	-	-	4,0	-	-
Pašurbjošās skrūves Nida 4,2x70 mm	gab.	12,0	12,0	-	-	12,0	-	-
Pašurbjošās skrūves Nida Cietā 35 (3,9x35 mm)	gab.	-	-	8,0	-	-	4,0	-
Pašurbjošās skrūves Nida Cietā 45 (3,9x45 mm)	gab.	-	-	-	-	-	4,0	-
Pašurbjošās skrūves Nida Cietā 55 (3,9x55 mm)	gab.	-	-	4,0	-	-	4,0	-
Pašurbjošās skrūves Nida Cietā 70 (4,2x70 mm)	gab.	-	-	12,0	-	-	12,0	-
Pašurbjošās skrūves Nida Hydro C4 3,5x25 mm	gab.	-	-	-	4,0	-	-	4,0
Pašurbjošās skrūves Nida Hydro C4 3,5x41 mm	gab.	-	-	-	4,0	-	-	4,0
Pašurbjošās skrūves Nida Hydro C4 3,5x55 mm	gab.	-	-	-	4,0	-	-	4,0
Pašurbjošās skrūves Nida Hydro C4 4,2x70 mm	gab.	-	-	-	12,0	-	-	12,0
Līmlente šuvēm Nida	tek.m	1,4	1,4	1,4	1,4	1,4	1,4	1,4
Akustiskās izolācijas līmlente Nida	tek.m	0,5	0,5	0,5	0,5	0,5	0,5	0,5
Ģipša špaktele Nida Start	kg	1,2	1,2	-	-	1,2	-	-
Ģipša špaktele Nida Finisz	kg	0,1	0,1	-	-	0,1	-	-
Gatavā špaktelmasa Nida Hydromix ³⁾	kg	-	-	1,3	1,3	-	1,3	1,3
Minerālvate ⁴⁾	m ²	1,0	1,0	1,0	1,0	1,0	1,0	1,0

³⁾ Izmantojot ģipša šķiedru plāksnes Nida Cietā, kā alternatīvu varat izmantot arī Nida Planfix Fresh ģipša špakteļi.⁴⁾ Pielietojams atbilstoši prasībām.

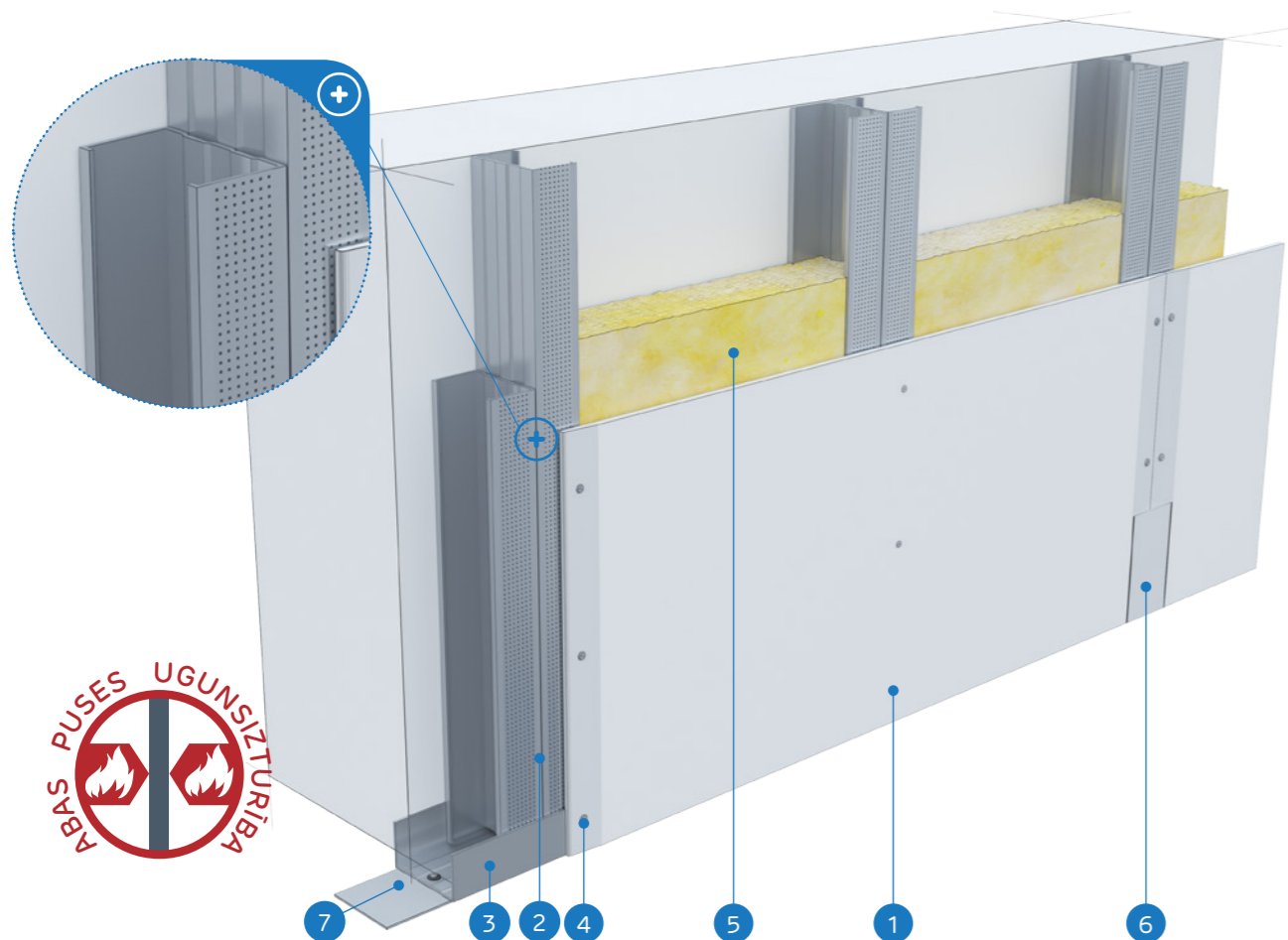
Patēriņa standartos nav ņemti vērā materiālie zaudējumi.

nida Apmetums

Ugunsizturības
klase:
(R)EI15
(R)EI30Maksimālā
akustiskā
izolācija:
12 dBMaksimālais
būves
augstums:
5210 mmBūves
svars 1m²:
11,0-17,0 kgSaistītā
dokumenta
numurs:
ETA 15/0301Eksploataācijas īpašību deklarācija:
DoP/Separate Lining System/0012/15.11.2016

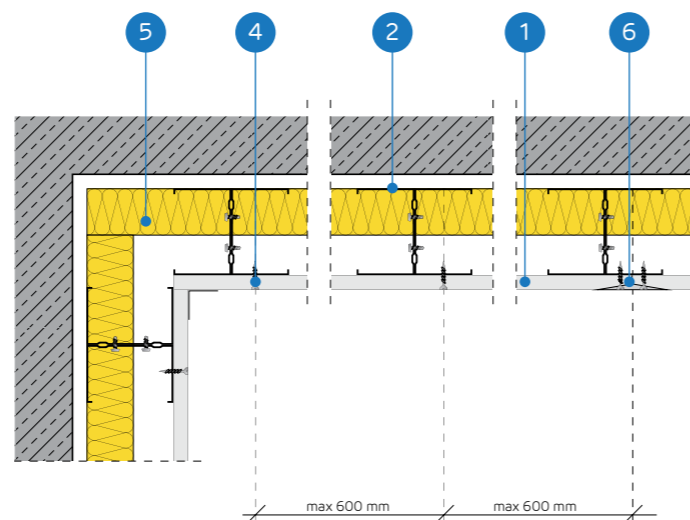
SISTĒMAS:

CC75-12,5; CC75-18



MATERIĀLI:

1. Ģipškartona plāksnes Nida
2. Profils Nida 2x C 75
3. Profils Nida U 75
4. Pašurbjošās skrūves Nida 3,5 x 25 mm
5. Izolācijas materiāls minerālvate (pēc izvēles)
6. Šuve starp ģipškartona plāksnēm tiek veidota no Nida šuvju līmlenti
7. Blīvējošā akustiskās izolācijas lente Nida

BRĪVI STĀVOŠU SIENU SEGUMU SISTĒMA AR DUBULTU
KONSTRUKCIJU NIDA CC75

TEHNISKIE PARAMETRI

Sistēmas nosaukums Nida Apmetums ²⁾	Ģipša plāksņu apšuvums			Nesošā konstrukcija		Izolācijas materiāls			Maksimālais augstums ¹⁾ [mm]	Skaņas izolācijas pieaugums [dB]	Būves svars 1m ² [kg]	Ugunsizturības klase [min.]	Īpašā sistē- ma
	Nida	Biezums [mm]	Apzīmējums sask. ar standartu	Nida profila tips	Nida profila aksiālais atstatums [mm]	Skaņas izolācijai							
						Minerālvate	Biezums [mm]	Blīvums [kg/m ³]					
CC75-12,5/Expert	Expert	12,5	A	2xC75	600	pēc izvēles	-	-	5210	12	11,0	-	-
CC75-12,5/Ūdens ³⁾	Ūdens	12,5	H2	2xC75	600	pēc izvēles	-	-	5210	12	12,0	-	-
CC75-12,5/Uguns+	Uguns Plusss	12,5	DF	2xC75	600	pēc izvēles	-	-	5210	12	13,0	(R)EI15	-
CC75-12,5/ŪdensUguns+	Ūdens Uguns Plusss	12,5	DFH2	2xC75	600	pēc izvēles	-	-	5210	12	13,0	(R)EI15	-
CC75-12,5/Cietā	Cietā	12,5	DEFH1IR	2xC75	600	pēc izvēles	-	-	5210	12	16,0	(R)EI15	●
CC75-12,5/Hydro	Hydro	12,5	GMFH1I	2xC75	600	pēc izvēles	-	-	5210	12	14,0	(R)EI15	●
CC75-18/Uguns+	Uguns Plusss	18,0	DF	2xC75	600	pēc izvēles	-	-	5210	12	17,0	(R)EI30	-

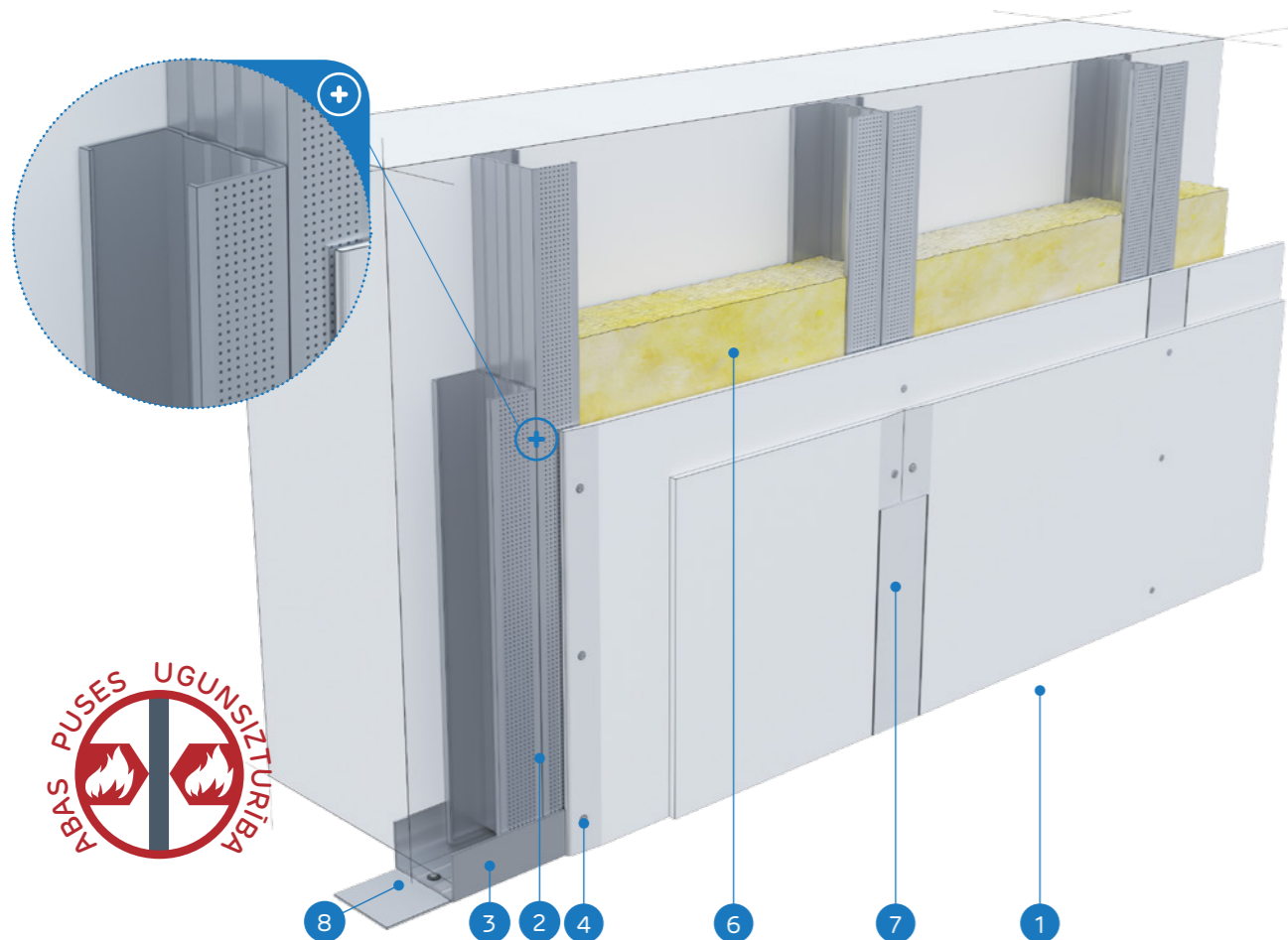
¹⁾ Tehniskais atzinums ITB 1060/12/R33NK.²⁾ Eiropas tehniskais novērtējums ETA 15/0301.³⁾ Telpās ar relatīvo gaisa mitrumu līdz 85 % stūra sekcijās pret intensīvu ūdens iedarbību ieteicams izmantot Nida Hydro ģipša šķiedru plāksnes (horizontālām un vertikālām virsmām vannas, dušas utt. zonās).MATERIĀLU PATĒRIŅŠ UZ 1M² BRĪVI STĀVOŠO SIENU SEGUMU NIDA APMETUMS SISTĒMĀ

Materiāla nosaukums	Mērv.	Sistēmas tips Nida Apmetums						
		CC75-12,5/ Expert	CC75-12,5/ Ūdens	CC75-12,5/ Uguns+	CC75-12,5/ ŪdensUguns+	CC75-12,5/Cietā	CC75-12,5/ Hydro	CC75-18/ Uguns+
		Materiāla patēriņš uz 1 m ²						
Plāksne Nida Expert 12,5 mm	m ²	1,0	-	-	-	-	-	-
Plāksne Nida Ūdens 12,5 mm	m ²	-	1,0	-	-	-	-	-
Plāksne Nida Uguns Plusss 12,5 mm	m ²	-	-	1,0	-	-	-	-
Plāksne Nida Ūdens Uguns Plusss 12,5 mm	m ²	-	-	-	1,0	-	-	-
Plāksne Nida Cietā 12,5 mm	m ²	-	-	-	-	1,0	-	-
Plāksne Nida Hydro 12,5 mm	m ²	-	-	-	-	-	1,0	-
Plāksne Nida Uguns Plusss 18,0 mm	m ²	-	-	-	-	-	-	1,0
Profils Nida C75	tek.m	3,6	3,6	3,6	3,6	3,6	3,6	3,6
Profils Nida U75	tek.m	0,7	0,7	0,7	0,7	0,7	0,7	0,7
Dibelis Nida	gab.	0,9	0,9	0,9	0,9	0,9	0,9	0,9
Pašurbjošās skrūves 3,5x9,5/11mm	gab.	6,0	6,0	6,0	6,0	6,0	6,0	6,0
Pašurbjošās skrūves Nida 3,5x25 mm	gab.	12,0	12,0	12,0	12,0	-	-	-
Pašurbjošās skrūves Nida 3,5x35 mm	gab.	-	-	-	-	-	-	12,0
Pašurbjošās skrūves Nida Cietā 35 (3,9x35 mm)	gab.	-	-	-	-	12,0	-	-
Pašurbjošās skrūves Nida Hydro C4 3,5x25 mm	gab.	-	-	-	-	-	12,0	-
Līmlente šuvēm Nida	tek.m	1,4	1,4	1,4	1,4	1,4	1,4	1,4
Akustiskās izolācijas līmlente Nida	tek.m	0,5	0,5	0,5	0,5	0,5	0,5	0,5
Ģipša špaktele Nida Start	kg	0,3	0,3	0,3	0,3	-	-	0,3
Ģipša špaktele Nida Finisz	kg	0,1	0,1	0,1	0,1	-	-	0,1
Gatavā špaktelmasa Nida Hydromix ⁴⁾	kg	-	-	-	-	0,4	0,4	-
Minerālvate ⁵⁾	m ²	1,0	1,0	1,0	1,0	1,0	1,0	1,0

⁴⁾ Izmantojot ģipša šķiedru plāksnes Nida Cietā, kā alternatīvu varat izmantot arī Nida Planfix Fresh ģipša špakтели.⁵⁾ Pielietojums atbilstoši prasībām.

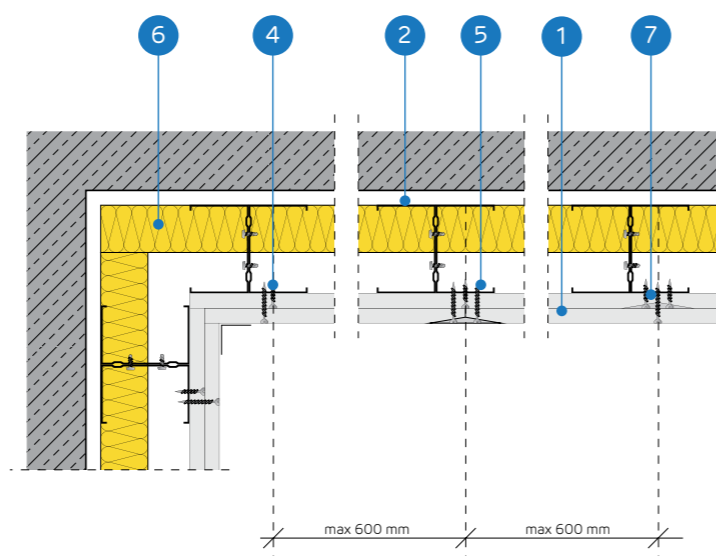
Patēriņa standartos nav ņemti vērā materiālie zaudējumi.

nida Apmetums

Ugunsizturības
klase:
(R)EI30
(R)EI60Maksimālā
akustiskā
izolācija:
12 dBMaksimālais
būves
augstums:
5500 mmBūves
svars 1m²:
20,0-34,0 kgSaistītā
dokumenta
numurs:
ETA 15/0301Eksploataācijas īpašību deklarācija:
DoP/Separate Lining System/0012/15.11.2016SISTĒMAS:
CC75-25; CC75-30

MATERIĀLI:

- Ģipškartona plāksnes Nida
- Profils Nida 2x C 75
- Profils Nida U 75
- Pašurbjošās skrūves Nida 3,5 x 25 mm
- Pašurbjošās skrūves Nida 3,5 x 35 mm
- Izolācijas materiāls minerālvate (pēc izvēles)
- Šuve starp ģipškartona plāksnēm tiek veidota no Nida ģipša masas ar Nida šuvju līmlenti
- Bļvējošā akustiskās izolācijas lente Nida

BRĪVI STĀVOŠU SIENU SEGUMU SISTĒMA AR DUBULTU
KONSTRUKCIJU NIDA CC75

TEHNISKIE PARAMETRI

Sistēmas nosaukums Nida Apmetums ²⁾	Ģipša plāksņu apšuvums			Nesošā konstrukcija		Izolācijas materiāls			Maksimālais augstums ¹⁾ [mm]	Skaņas izolācijas pieaugums [dB]	Būves svars 1m ² [kg]	Ugunsizturības klase [min.]	Īpašā sistē- ma
	Nida	Biezums [mm]	Apzīmējums sask. ar standartu	Nida profila tips	Nida profila aksiālais atstatums [mm]	Skaņas izolācijai							
						Minerālvate	Biezums [mm]	Bļivums [kg/m ³]					
CC75-25/Expert	Expert	2x12,5	A	2xC75	600	pēc izvēles	-	-	5400	12	20,0	-	-
CC75-25/Ūdens ³⁾	Ūdens	2x12,5	H2	2xC75	600	pēc izvēles	-	-	5400	12	21,0	-	-
CC75-25/Uguns+	Uguns Plusss	2x12,5	DF	2xC75	600	pēc izvēles	-	-	5500	12	24,0	(R)EI30	-
CC75-25/ŪdensUguns+	Ūdens Uguns Plusss	2x12,5	DFH2	2xC75	600	pēc izvēles	-	-	5500	12	24,0	(R)EI30	-
CC75-25/Cietā	Cietā	2x12,5	DEFH1IR	2xC75	600	pēc izvēles	-	-	5500	12	29,0	(R)EI30	●
CC75-25/Hydro	Hydro	2x12,5	GMFH1I	2xC75	600	pēc izvēles	-	-	5500	12	25,0	(R)EI30	●
CC75-30/Uguns+	Uguns Plusss	2x15,0	DF	2xC75	600	pēc izvēles	-	-	5500	12	31,0	(R)EI60	-
CC75-30/Cietā	Cietā	2x15,0	DEFH1IR	2xC75	600	pēc izvēles	-	-	5500	12	34,0	(R)EI60	●
CC75-30/Hydro	Hydro	2x15,0	GMFH1I	2xC75	600	pēc izvēles	-	-	5500	12	31,0	(R)EI60	●

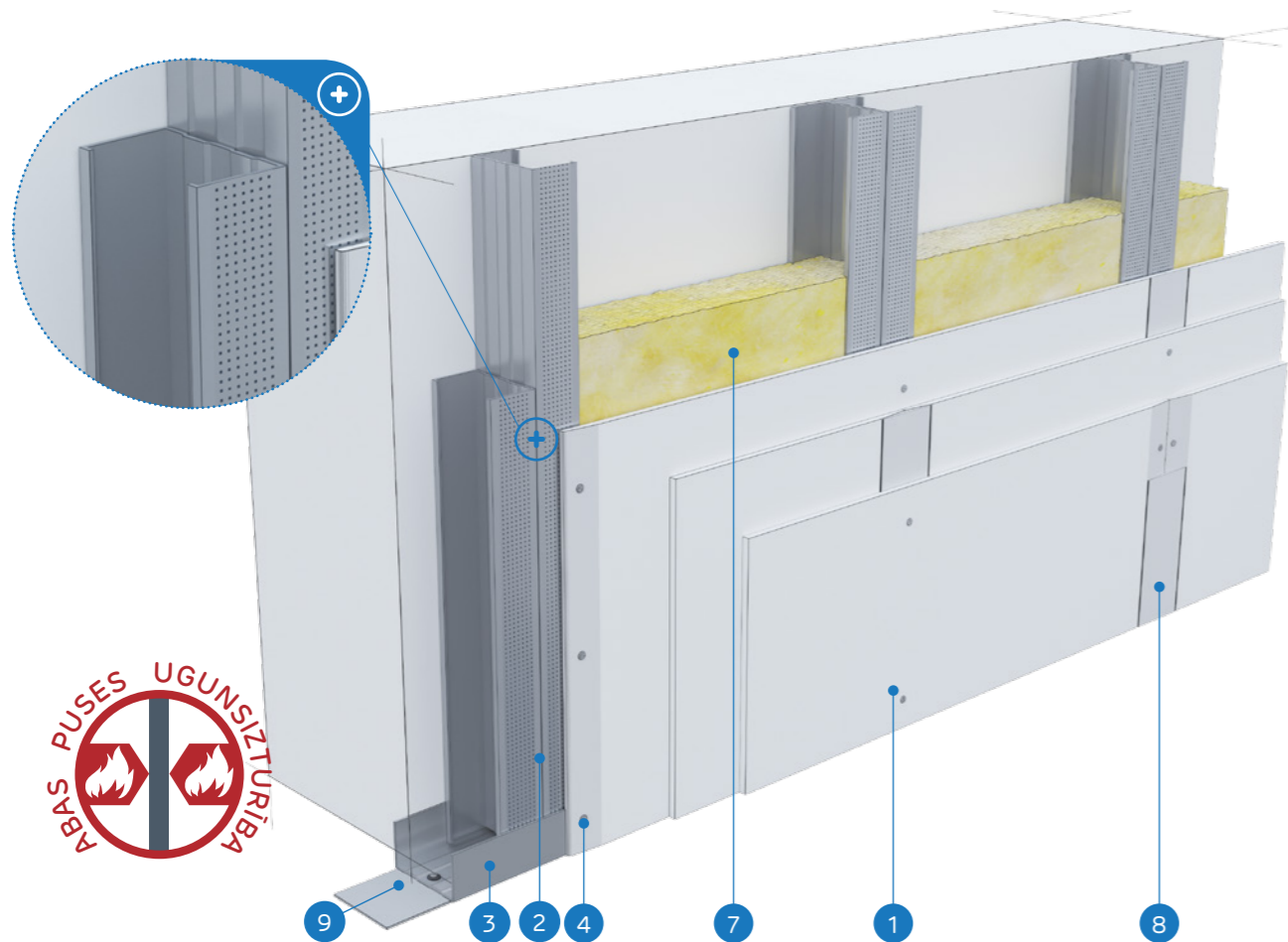
¹⁾ Tehniskais atzinums ITB 1060/12/R33NK.²⁾ Eiropas tehniskais novērtējums ETA 15/0301.³⁾ Telpās ar relatīvo gaisa mitrumu līdz 85 % stūra sekcijās pret intensīvu ūdens iedarbību ieteicams izmantot Nida Hydro ģipša šķiedru plāksnes (horizontālām un vertikālām virsmām vannas, dušas utt. zonās).MATERIĀLU PATĒRIŅŠ UZ 1M² BRĪVI STĀVOŠO SIENU SEGUMU NIDA APMETUMS SISTĒMĀ

Materiāla nosaukums	Mērv.	Sistēmas tips Nida Apmetums									
		CC75-25/ Expert	CC75-25/ Ūdens	CC75-25/ Uguns+	CC75-25/ ŪdensUguns+	CC75-25/ Cietā	CC75-25/ Hydro	CC75-30/ Uguns+	CC75-30/ Cietā	CC75-30/ Hydro	
		Materiāla patēriņš uz 1 m ²									
Plāksne Nida Expert 12,5 mm	m ²	2,0	-	-	-	-	-	-	-	-	
Plāksne Nida Ūdens 12,5 mm	m ²	-	2,0	-	-	-	-	-	-	-	
Plāksne Nida Uguns Plusss 12,5 mm	m ²	-	-	2,0	-	-	-	-	-	-	
Plāksne Nida Ūdens Uguns Plusss 12,5 mm	m ²	-	-	-	2,0	-	-	-	-	-	
Plāksne Nida Cietā 12,5 mm	m ²	-	-	-	-	2,0	-	-	-	-	
Plāksne Nida Hydro 12,5 mm	m ²	-	-	-	-	-	2,0	-	-	-	
Plāksne Nida Uguns Plusss 15,0 mm	m ²	-	-	-	-	-	-	2,0	-	-	
Plāksne Nida Cietā 15,0 mm	m ²	-	-	-	-	-	-	-	2,0	-	
Plāksne Nida Hydro 15,0 mm	m ²	-	-	-	-	-	-	-	-	2,0	
Profils Nida C75	tek.m	3,6	3,6	3,6	3,6	3,6	3,6	3,6	3,6	3,6	
Profils Nida U75	tek.m	0,7	0,7	0,7	0,7	0,7	0,7	0,7	0,7	0,7	
Dībelis Nida	gab.	0,9	0,9	0,9	0,9	0,9	0,9	0,9	0,9	0,9	
Pašurbjošās skrūves 3,5x9,5/11mm	gab.	6,0	6,0	6,0	6,0	6,0	6,0	6,0	6,0	6,0	
Pašurbjošās skrūves Nida 3,5x25 mm	gab.	4,0	4,0	4,0	4,0	-	-	4,0	-	-	
Pašurbjošās skrūves Nida 3,5x35 mm	gab.	12,0	12,0	12,0	12,0	-	-	12,0	-	-	
Pašurbjošās skrūves Nida Cietā 35 (3,9x35 mm)	gab.	-	-	-	-	16,0	-	-	4,0	-	
Pašurbjošās skrūves Nida Cietā 45 (3,9x45 mm)	gab.	-	-	-	-	-	-	-	12,0	-	
Pašurbjošās skrūves Nida Hydro C4 3,5x25 mm	gab.	-	-	-	-	-	4,0	-	-	4,0	
Pašurbjošās skrūves Nida Hydro C4 3,5x41 mm	gab.	-	-	-	-	-	12,0	-	-	12,0	
Līmlente šuvēm Nida	tek.m	1,4	1,4	1,4	1,4	1,4	1,4	1,4	1,4	1,4	
Akustiskās izolācijas līmlente Nida	tek.m	0,5	0,5	0,5	0,5	0,5	0,5	0,5	0,5	0,5	
Ģipša špaktele Nida Start	kg	0,6	0,6	0,6	0,6	-	-	0,6	-	-	
Ģipša špaktele Nida Finisz	kg	0,1	0,1	0,1	0,1	-	-	0,1	-	-	
Gatavā špaktele/masa Nida Hydromix ⁴⁾	kg	-	-	-	-	0,7	0,7	-	0,7	0,7	
Minerālvate ⁵⁾	m ²	1,0	1,0	1,0	1,0	1,0	1,0	1,0	1,0	1,0	

⁴⁾ Izmantojot ģipša šķiedru plāksnes Nida Cietā, kā alternatīvu varat izmantot arī Nida Planfix Fresh ģipša špakteļi.⁵⁾ Pielietojums atbilstoši prasībām.

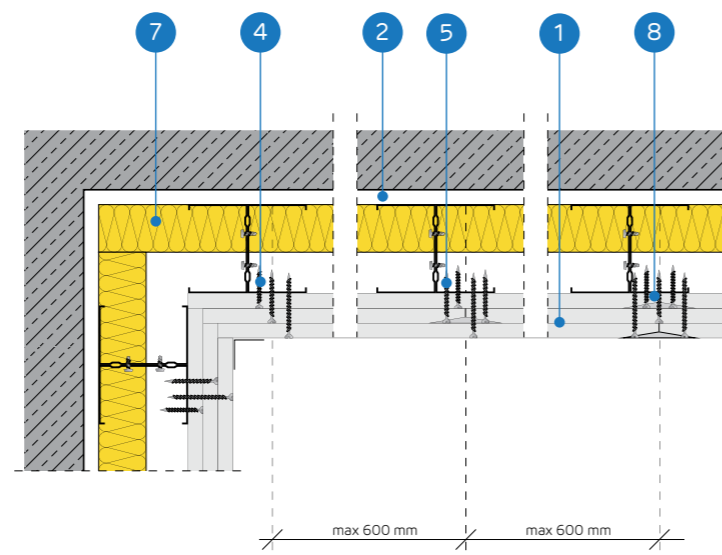
Patēriņa standartos nav ņemti vērā materiālie zaudējumi.

nida Apmetums

Ugunsizturības
klase:
(R)EI60Maksimālā
akustiskā
izolācija:
12 dBMaksimālais
būves
augstums:
5500 mmBūves
svars 1m²:
33,0-41,0 kgSaistītā
dokumenta
numurs:
ETA 15/0301Eksploataācijas īpašību deklarācija:
DoP/Separate Lining System/0012/15.11.2016SISTĒMAS:
CC75-37,5

MATERIĀLI:

1. Ģipškartona plāksnes Nida
2. Profils Nida 2x C 75
3. Profils Nida U 75
4. Pašurbjošās skrūves Nida 3,5 x 25 mm
5. Pašurbjošās skrūves Nida 3,5 x 35 mm
6. Pašurbjošās skrūves Nida 3,5 x 55 mm
7. Izolācijas materiāls minerālvate (pēc izvēles)
8. Šuve starp ģipškartona plāksnēm tiek veidota no Nida ģipša masas ar Nida šuvju līmlenti
9. Blīvējošā akustiskās izolācijas lente Nida

BRĪVI STĀVOŠU SIENU SEGUMU SISTĒMA AR DUBULTU
KONSTRUKCIJU NIDA CC75

TEHNISKIE PARAMETRI

Sistēmas nosaukums Nida Apmetums ²⁾	Ģipša plākšņu apšuvums			Nesošā konstrukcija		Izolācijas materiāls			Maksimālais augstums ¹⁾ [mm]	Skanas izolācijas pieaugums ΔR_w max [dB]	Būves svars 1m ² [kg]	Ugunsizturības klase [min.]	Īpašā sistē- ma
	Nida	Biezums [mm]	Apzīmējums sask. ar standartu	Nida profila tips	Nida profilu aksiālais atstatums [mm]	Skaņas izolācijai							
						Minerālvate	Biezums [mm]	Blīvums [kg/m ³]					
CC75-37,5/Uguns+	Uguns Plusss	3x12,5	DF	2xC75	600	pēc izvēles	-	-	5500	12	33,0	(R)EI60	-
CC75-37,5/ŪdensUguns+	Ūdens Uguns Plusss	3x12,5	DFH2	2xC75	600	pēc izvēles	-	-	5500	12	33,0	(R)EI60	-
CC75-37,5/Cietā	Cietā	3x12,5	DEFH1IR	2xC75	600	pēc izvēles	-	-	5500	12	41,0	(R)EI60	●
CC75-37,5/Hydro	Hydro	3x12,5	GMFH1I	2xC75	600	pēc izvēles	-	-	5500	12	35,0	(R)EI60	●

¹⁾ Tehniskais atzinums ITB 1060/12/R33NK.²⁾ Eiropas tehniskais novērtējums ETA 15/0301.MATERIĀLU PATĒRIŅŠ UZ 1M² BRĪVI STĀVOŠO SIENU SEGUMU NIDA APMETUMS SISTĒMĀ

Materiāla nosaukums	Mērv.	Sistēmas tips Nida Apmetums			
		CC75-37,5/Uguns+	CC75-37,5/ŪdensUguns+	CC75-37,5/Cietā	CC75-37,5/Hydro
		Materiāla patēriņš uz 1 m ²			
Plāksne Nida Uguns Plusss 12,5 mm	m ²	3,0	-	-	-
Plāksne Nida Ūdens Uguns Plusss 12,5 mm	m ²	-	3,0	-	-
Plāksne Nida Cietā 12,5 mm	m ²	-	-	3,0	-
Plāksne Nida Hydro 12,5 mm	m ²	-	-	-	3,0
Profils Nida C75	tek.m	3,6	3,6	3,6	3,6
Profils Nida U75	tek.m	0,7	0,7	0,7	0,7
Dibelis Nida	gab.	0,9	0,9	0,9	0,9
Pašurbjošās skrūves 3,5x9,5/11mm	gab.	6,0	6,0	6,0	6,0
Pašurbjošās skrūves Nida 3,5x25 mm	gab.	4,0	4,0	-	-
Pašurbjošās skrūves Nida 3,5x35 mm	gab.	4,0	4,0	-	-
Pašurbjošās skrūves Nida 3,5x55 mm	gab.	12,0	12,0	-	-
Pašurbjošās skrūves Nida Cietā 35 (3,9x35 mm)	gab.	-	-	8,0	-
Pašurbjošās skrūves Nida Cietā 55 (3,9x55 mm)	gab.	-	-	12,0	-
Pašurbjošās skrūves Nida Hydro C4 3,5x25 mm	gab.	-	-	-	4,0
Pašurbjošās skrūves Nida Hydro C4 3,5x41 mm	gab.	-	-	-	4,0
Pašurbjošās skrūves Nida Hydro C4 3,5x55 mm	gab.	-	-	-	12,0
Līmlente šuvēm Nida	tek.m	1,4	1,4	1,4	1,4
Akustiskās izolācijas līmlente Nida	tek.m	0,5	0,5	0,5	0,5
Ģipša špaktele Nida Start	kg	0,9	0,9	-	-
Ģipša špaktele Nida Finisz	kg	0,1	0,1	-	-
Gatavā špaktele/masa Nida Hydromix ³⁾	kg	-	-	1,0	1,0
Minerālvate ⁴⁾	m ²	1,0	1,0	1,0	1,0

³⁾ Izmantojot ģipša šķiedru plāksnes Nida Cietā, kā alternatīvu varat izmantot arī Nida Planfix Fresh ģipša špakteļi.⁴⁾ Pielietojums atbilstoši prasībām.

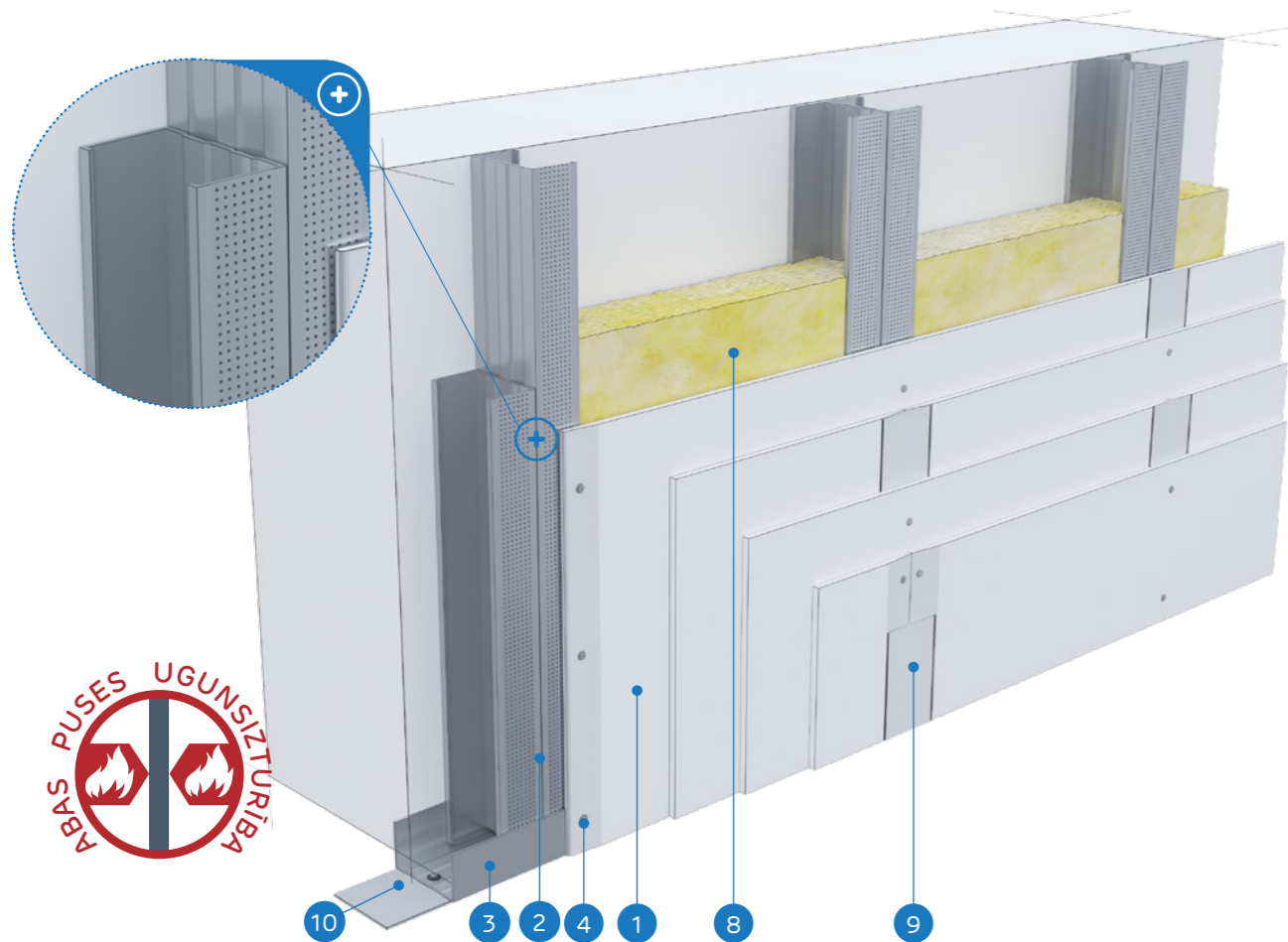
Patēriņa standartos nav ņemti vērā materiālie zaudējumi.

nida Apmetums

Ugunsizturības
klase:
(R)EI90
(R)EI120Maksimālā
akustiskā
izolācija:
12 dBMaksimālais
būves
augstums:
5500 mmBūves
svars 1m²:
44,0-66,0 kgSaisītā
dokumenta
numurs:
ETA 15/0301Ekspluatācijas īpašību deklarācija:
DoP/Separate Lining System/0012/15.11.2016

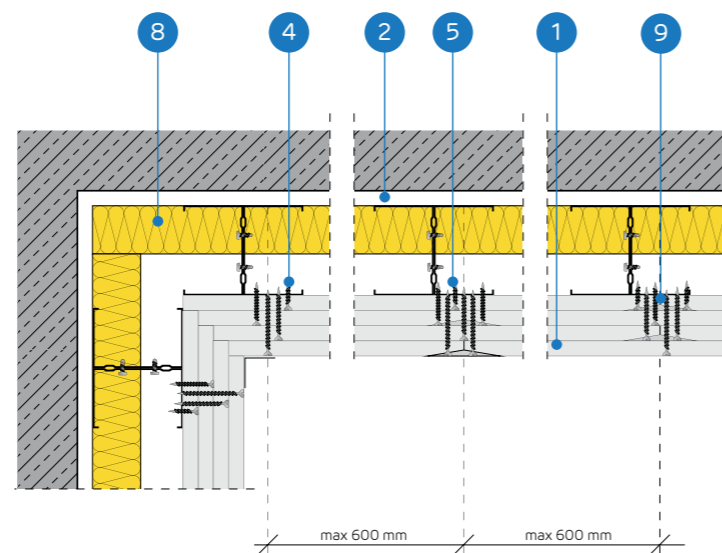
SISTĒMAS:

CC75-50; CC75-60



MATERIĀLI:

- Ģipškartona plāksnes Nida
- Profils Nida 2x C 75
- Profils Nida U 75
- Pašurbjošās skrūves Nida 3,5 x 25 mm
- Pašurbjošās skrūves Nida 3,5 x 35 mm
- Pašurbjošās skrūves Nida 3,5 x 55 mm
- Pašurbjošās skrūves Nida 4,2 x 70 mm
- Izolācijas materiāls minerālvate (pēc izvēles)
- Šuve starp ģipškartona plāksnēm tiek veidota no Nida ģipša masas ar Nida šuvju līmlenti
- Blīvvejošā akustiskās izolācijas lente Nida

BRĪVI STĀVOŠU SIENU SEGUMU SISTĒMA AR DUBULTU
KONSTRUKCIJU NIDA CC75

TEHNISKIE PARAMETRI

Sistēmas nosaukums Nida Apmetums ²⁾	Ģipša plāksņu apšuvums			Nesošā konstrukcija		Izolācijas materiāls			Maksimālais augstums ¹⁾ [mm]	Skaņas izolācijas pieau- gums [dB]	Būves svars 1m ² [kg]	Ugunsizturības klase [min.]	Īpašā sistē- ma
	Nida	Biezums [mm]	Apzīmējums sask. ar standartu	Nida profila tips	Nida profila aksiālais atstatums [mm]	Skaņas izolācijai							
						Minerālvate	Biezums [mm]	Blīvums [kg/m ³]					
CC75-50/Uguns+	Uguns Plusss	4x12,5	DF	2xC75	600	pēc izvēles	-	-	5500	12	44,0	(R)EI90	-
CC75-50/ŪdensUguns+	Ūdens Uguns Plusss	4x12,5	DFH2	2xC75	600	pēc izvēles	-	-	5500	12	44,0	(R)EI90	-
CC75-50/Cietā	Cietā	4x12,5	DEFH1IR	2xC75	600	pēc izvēles	-	-	5500	12	55,0	(R)EI90	●
CC75-50/Hydro	Hydro	4x12,5	GMFH1I	2xC75	600	pēc izvēles	-	-	5500	12	47,0	(R)EI90	●
CC75-60/Uguns+	Uguns Plusss	4x15,0	DF	2xC75	600	pēc izvēles	-	-	5500	12	58,0	(R)EI120	-
CC75-60/Cietā	Cietā	4x15,0	DEFH1IR	2xC75	600	pēc izvēles	-	-	5500	12	66,0	(R)EI120	●
CC75-60/Hydro	Hydro	4x15,0	GMFH1I	2xC75	600	pēc izvēles	-	-	5500	12	58,0	(R)EI120	●

¹⁾ Tehniskais atzinums ITB 1060/12/R33NK.²⁾ Eiropas tehniskais novērtējums ETA 15/0301.MATERIĀLU PATĒRIŅŠ UZ 1M² BRĪVI STĀVOŠO SIENU SEGUMU NIDA APMETUMS SISTĒMĀ

Materiāla nosaukums	Mērv.	Sistēmas tips Nida Apmetums						
		CC75-50/ Uguns+	CC75-50/ ŪdensUguns+	CC75-50/Cietā	CC75-50/Hydro	CC75-60/ Uguns+	CC75-60/Cietā	CC75-60/Hydro
		Materiāla patēriņš uz 1 m ²						
Plāksne Nida Uguns Plusss 12,5 mm	m ²	4,0	-	-	-	-	-	-
Plāksne Nida Ūdens Uguns Plusss 12,5 mm	m ²	-	4,0	-	-	-	-	-
Plāksne Nida Cietā 12,5 mm	m ²	-	-	4,0	-	-	-	-
Plāksne Nida Hydro 12,5 mm	m ²	-	-	-	4,0	-	-	-
Plāksne Nida Uguns Plusss 15,0 mm	m ²	-	-	-	-	4,0	-	-
Plāksne Nida Cietā 15,0 mm	m ²	-	-	-	-	-	4,0	-
Plāksne Nida Hydro 15,0 mm	m ²	-	-	-	-	-	-	4,0
Profils Nida C75	tek.m	3,6	3,6	3,6	3,6	3,6	3,6	3,6
Profils Nida U75	tek.m	0,7	0,7	0,7	0,7	0,7	0,7	0,7
Dibelis Nida	gab.	0,9	0,9	0,9	0,9	0,9	0,9	0,9
Pašurbjošās skrūves 3,5x9,5/11mm	gab.	6,0	6,0	6,0	6,0	6,0	6,0	6,0
Pašurbjošās skrūves Nida 3,5x25 mm	gab.	4,0	4,0	-	-	4,0	-	-
Pašurbjošās skrūves Nida 3,5x35 mm	gab.	4,0	4,0	-	-	-	-	-
Pašurbjošās skrūves Nida 3,5x45 mm	gab.	-	-	-	-	4,0	-	-
Pašurbjošās skrūves Nida 3,5x55 mm	gab.	4,0	4,0	-	-	4,0	-	-
Pašurbjošās skrūves Nida 4,2x70 mm	gab.	12,0	12,0	-	-	12,0	-	-
Pašurbjošās skrūves Nida Cietā 35 (3,9x35 mm)	gab.	-	-	8,0	-	-	4,0	-
Pašurbjošās skrūves Nida Cietā 45 (3,9x45 mm)	gab.	-	-	-	-	-	4,0	-
Pašurbjošās skrūves Nida Cietā 55 (3,9x55 mm)	gab.	-	-	4,0	-	-	4,0	-
Pašurbjošās skrūves Nida Cietā 70 (4,2x70 mm)	gab.	-	-	12,0	-	-	12,0	-
Pašurbjošās skrūves Nida Hydro C4 3,5x25 mm	gab.	-	-	-	4,0	-	-	4,0
Pašurbjošās skrūves Nida Hydro C4 3,5x41 mm	gab.	-	-	-	4,0	-	-	4,0
Pašurbjošās skrūves Nida Hydro C4 3,5x55 mm	gab.	-	-	-	4,0	-	-	4,0
Pašurbjošās skrūves Nida Hydro C4 4,2x70 mm	gab.	-	-	-	12,0	-	-	12,0
Līmlente šuvēm Nida	tek.m	1,4	1,4	1,4	1,4	1,4	1,4	1,4
Akustiskās izolācijas līmlente Nida	tek.m	0,5	0,5	0,5	0,5	0,5	0,5	0,5
Ģipša špaktele Nida Start	kg	1,2	1,2	-	-	1,2	-	-
Ģipša špaktele Nida Finisz	kg	0,1	0,1	-	-	0,1	-	-
Gatavā špaktele/masa Nida Hydromix ⁴⁾	kg	-	-	1,3	1,3	-	1,3	1,3
Minerālvate ⁵⁾	m ²	1,0	1,0	1,0	1,0	1,0	1,0	1,0

⁴⁾ Izmantojot ģipša šķiedru plāksnes Nida Cietā, kā alternatīvu varat izmantot arī Nida Planfix Fresh ģipša špakтели.⁵⁾ Pielietojums atbilstoši prasībām.

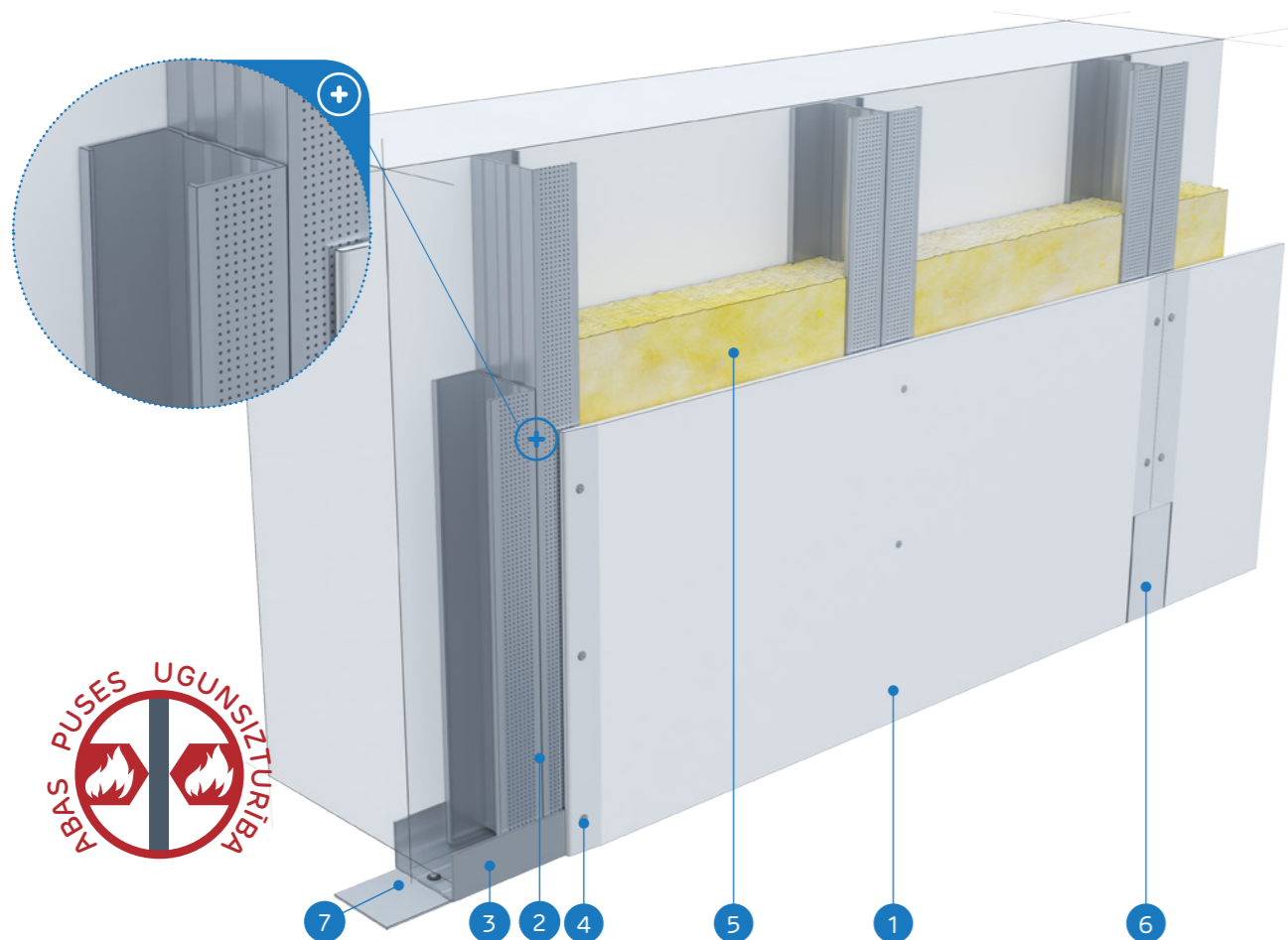
Patēriņa standartos nav ņemti vērā materiālie zaudējumi.

nida Apmetums

Ugunsizturības
klase:
(R)E115
(R)E130Maksimālā
akustiskā
izolācija:
12 dBMaksimālais
būves
augstums:
6420 mmBūves
svars 1m²:
12,0-18,0 kgSaistītā
dokumenta
numurs:
ETA 15/0301Ekspluatācijas īpašību deklarācija:
DoP/Separate Lining System/0012/15.11.2016

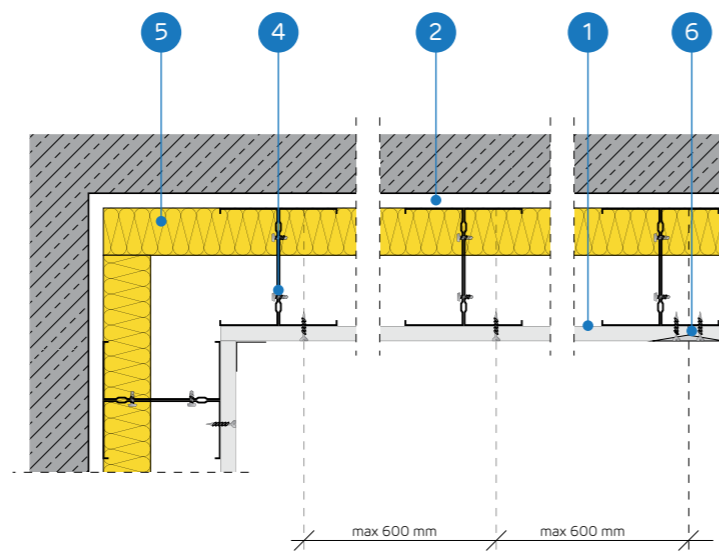
SISTĒMAS:

CC100-12,5; CC100-18



MATERIĀLI:

1. Ģipškartona plāksnes Nida
2. Profils Nida 2x C 100
3. Profils Nida U 100
4. Pašurbjošās skrūves Nida 3,5 x 25 mm
5. Izolācijas materiāls minerālvate (pēc izvēles)
6. Šuve starp ģipškartona plāksnēm tiek veidota no Nida šuvju līmlenti
7. Blīvvejošā akustiskās izolācijas lente Nida

BRĪVI STĀVOŠU SIENU SEGUMU SISTĒMA AR DUBULTU
KONSTRUKCIJU NIDA CC100

TEHNISKIE PARAMETRI

Sistēmas nosaukums Nida Apmetums ²⁾	Ģipša plākšņu apšuvums			Nesošā konstrukcija		Izolācijas materiāls			Maksimālais augstums ¹⁾ [mm]	Skaņas izolācijas pieaugums [dB]	Būves svars 1m ² [kg]	Ugunsizturības klase	Īpaša sistē- ma
	Nida	Biezums [mm]	Apzīmējums sask. ar standartu	Nida profila tips	Nida profila aksiālais atstatums [mm]	Skaņas izolācijai							
						Minerālvate	Biezums [mm]	Blīvums [kg/m ³]					
CC100-12,5/Expert	Expert	12,5	A	2xC100	600	pēc izvēles	-	-	6420	12	12,0	-	-
CC100-12,5/Ūdens ³⁾	Ūdens	12,5	H2	2xC100	600	pēc izvēles	-	-	6420	12	13,0	-	-
CC100-12,5/Uguns+	Uguns Plusss	12,5	DF	2xC100	600	pēc izvēles	-	-	6420	12	14,0	(R)E115	-
CC100-12,5/ŪdensUguns+	Ūdens Uguns Plusss	12,5	DFH2	2xC100	600	pēc izvēles	-	-	6420	12	14,0	(R)E115	-
CC100-12,5/Cietā	Cietā	12,5	DEFH11R	2xC100	600	pēc izvēles	-	-	6420	12	17,0	(R)E115	●
CC100-12,5/Hydro	Hydro	12,5	GMFH11	2xC100	600	pēc izvēles	-	-	6420	12	15,0	(R)E115	●
CC100-18/Uguns+	Uguns Plusss	18,0	DF	2xC100	600	pēc izvēles	-	-	6420	12	18,0	(R)E130	-

¹⁾ Tehniskais atzinums ITB 1060/12/R33NK.²⁾ Eiropas tehniskais novērtējums ETA 15/0301.³⁾ Telpās ar relatīvo gaisa mitrumu līdz 85% stūra sekcijās pret intensīvu ūdens iedarbību ieteicams izmantot Nida Hydro ģipša šķiedru plāksnes (horizontālām un vertikālām virsmām vannas, dušas utt. zonās).MATERIĀLU PATĒRIŅŠ UZ 1M² BRĪVI STĀVOŠO SIENU SEGUMU NIDA APMETUMS SISTĒMĀ

Materiāla nosaukums	Mērv.	Sistēmas tips Nida Apmetums						
		CC100-12,5/ Expert	CC100-12,5/ Ūdens	CC100-12,5/ Uguns+	CC100-12,5/ ŪdensUguns+	CC100-12,5/ Cietā	CC100-12,5/ Hydro	CC100-18/ Uguns+
		Materiāla patēriņš uz 1 m ²						
Plāksne Nida Expert 12,5 mm	m ²	1,0	-	-	-	-	-	-
Plāksne Nida Ūdens 12,5 mm	m ²	-	1,0	-	-	-	-	-
Plāksne Nida Uguns Plusss 12,5 mm	m ²	-	-	1,0	-	-	-	-
Plāksne Nida Ūdens Uguns Plusss 12,5 mm	m ²	-	-	-	1,0	-	-	-
Plāksne Nida Cietā 12,5 mm	m ²	-	-	-	-	1,0	-	-
Plāksne Nida Hydro 12,5 mm	m ²	-	-	-	-	-	1,0	-
Plāksne Nida Uguns Plusss 18,0 mm	m ²	-	-	-	-	-	-	1,0
Profils Nida C100	tek.m	3,6	3,6	3,6	3,6	3,6	3,6	3,6
Profils Nida U100	tek.m	0,7	0,7	0,7	0,7	0,7	0,7	0,7
Dibelis Nida	gab.	0,9	0,9	0,9	0,9	0,9	0,9	0,9
Pašurbjošās skrūves 3,5x9,5/11mm	gab.	6,0	6,0	6,0	6,0	6,0	6,0	6,0
Pašurbjošās skrūves Nida 3,5x25 mm	gab.	12,0	12,0	12,0	12,0	-	-	-
Pašurbjošās skrūves Nida 3,5x35 mm	gab.	-	-	-	-	-	-	12,0
Pašurbjošās skrūves Nida Cietā 35 (3,9x35 mm)	gab.	-	-	-	-	12,0	-	-
Pašurbjošās skrūves Nida Hydro C4 3,5x25 mm	gab.	-	-	-	-	-	12,0	-
Līmlente šuvēm Nida	tek.m	1,4	1,4	1,4	1,4	1,4	1,4	1,4
Akustiskās izolācijas līmlente Nida	tek.m	0,5	0,5	0,5	0,5	0,5	0,5	0,5
Ģipša špaktele Nida Start	kg	0,3	0,3	0,3	0,3	-	-	0,3
Ģipša špaktele Nida Finisz	kg	0,1	0,1	0,1	0,1	-	-	0,1
Gatavā špaktelmasa Nida Hydromix ⁴⁾	kg	-	-	-	-	0,4	0,4	-
Minerālvate ⁵⁾	m ²	1,0	1,0	1,0	1,0	1,0	1,0	1,0

⁴⁾ Izmantojot ģipša šķiedru plāksnes Nida Cietā, kā alternatīvu varat izmantot arī Nida Planfix Fresh ģipša špakteļi.⁵⁾ Pielietojums atbilstoši prasībām.

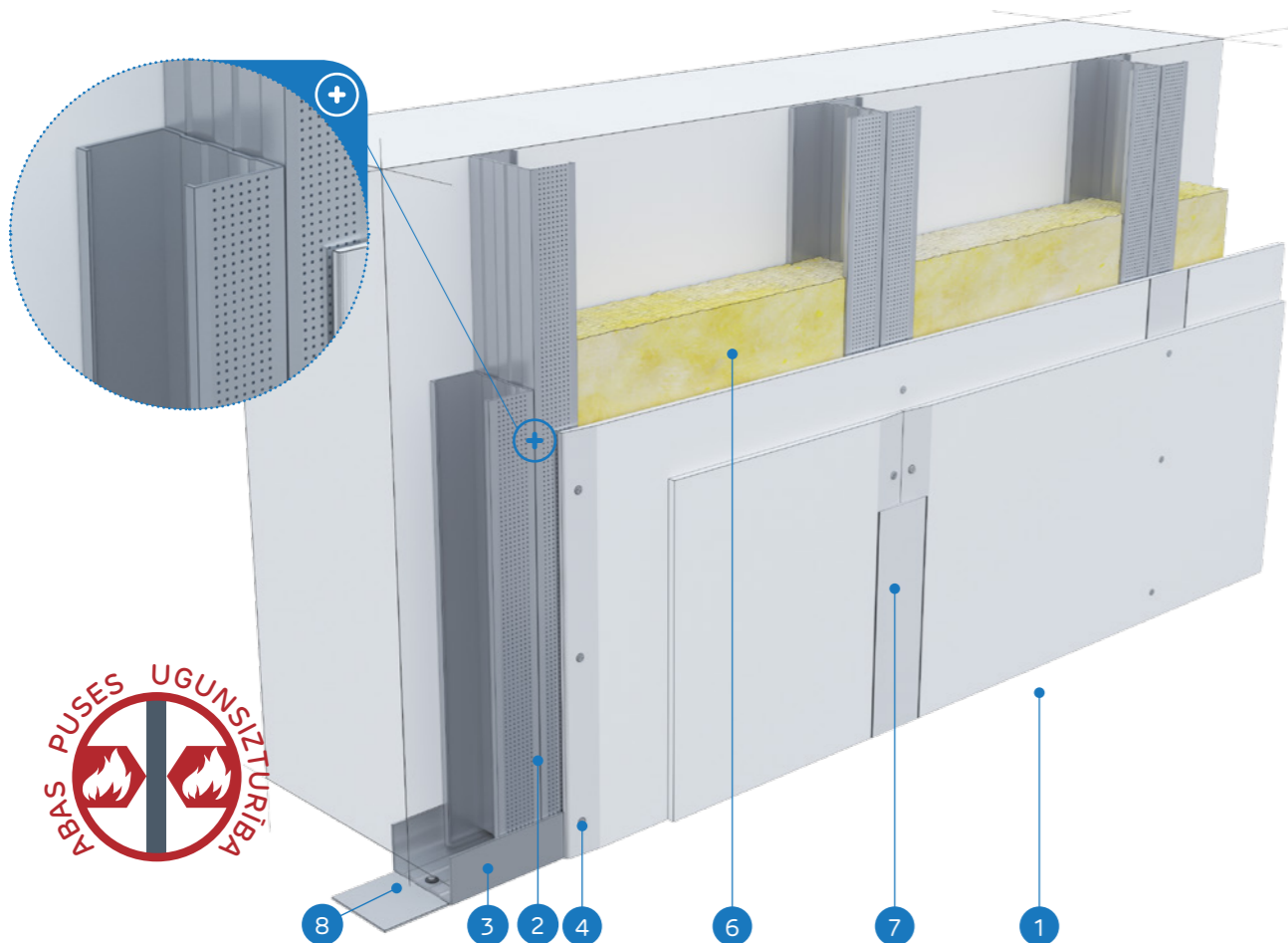
Patēriņa standartos nav ņemti vērā materiālie zaudējumi.

nida Apmetums

Ugunsizturības
klase:
(R)EI30
(R)EI60Maksimālā
akustiskā
izolācija:
12 dBMaksimālais
būves
augstums:
6900 mmBūves
svars 1m²:
21,0-35,0 kgSaistītā
dokumenta
numurs:
ETA 15/0301Eksploataācijas īpašību deklarācija:
DoP/Separate Lining System/0012/15.11.2016

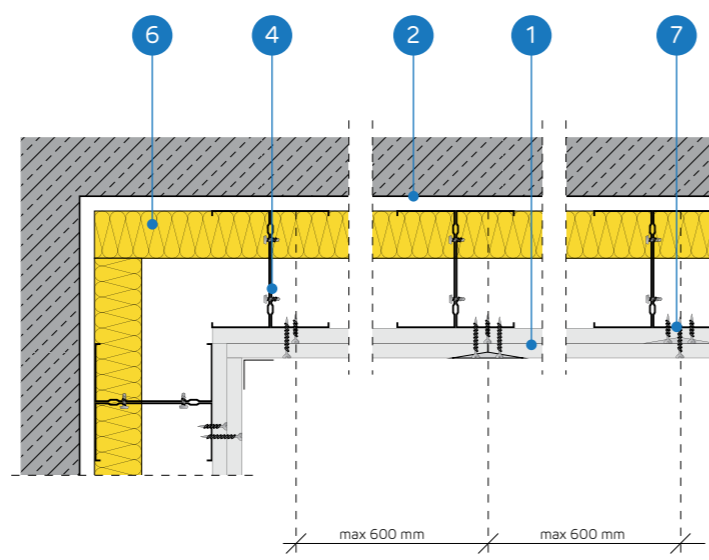
SISTĒMAS:

CC100-25; CC100-30



MATERIĀLI:

- Ģipškartona plāksnes Nida
- Profils Nida 2x C 100
- Profils Nida U 100
- Pašurbjošās skrūves Nida 3,5 x 25 mm
- Pašurbjošās skrūves Nida 3,5 x 35 mm
- Izolācijas materiāls minerālvate (pēc izvēles)
- Šuve starp ģipškartona plāksnēm tiek veidota no Nida ģipša masas ar Nida šuvju līmlenti
- Bļvējošā akustiskās izolācijas lente Nida

BRĪVI STĀVOŠU SIENU SEGUMU SISTĒMA AR DUBULTU
KONSTRUKCIJU NIDA CC100

TEHNISKIE PARAMETRI

Sistēmas nosaukums Nida Apmetums ²⁾	Ģipša plāksņu apšuvums			Nesošā konstrukcija		Izolācijas materiāls			Maksimālais augstums ¹⁾ [mm]	Skaņas izolācijas pieau- gums [dB]	Būves svars 1m ² [kg]	Ugunsizturības klase	Īpašā sistē- ma
	Nida	Biezums [mm]	Apzīmējums sask. ar standartu	Nida profila tips	Nida profila aksiālais atstatums [mm]	Skaņas izolācijai							
						Minerālvate	Biezums [mm]	Bļivums [kg/m ³]					
CC100-25/Expert	Expert	2x12,5	A	2xC100	600	pēc izvēles	-	-	6900	12	21,0	-	-
CC100-25/Ūdens ³⁾	Ūdens	2x12,5	H2	2xC100	600	pēc izvēles	-	-	6900	12	22,0	-	-
CC100-25/Uguns+	Uguns Plusss	2x12,5	DF	2xC100	600	pēc izvēles	-	-	6500	12	25,0	(R)EI30	-
CC100-25/ŪdensUguns+	Ūdens Uguns Plusss	2x12,5	DFH2	2xC100	600	pēc izvēles	-	-	6500	12	25,0	(R)EI30	-
CC100-25/Cietā	Cietā	2x12,5	DEFH1IR	2xC100	600	pēc izvēles	-	-	6500	12	30,0	(R)EI30	●
CC100-25/Hydro	Hydro	2x12,5	GMFH1I	2xC100	600	pēc izvēles	-	-	6500	12	26,0	(R)EI30	●
CC100-30/Uguns+	Uguns Plusss	2x15,0	DF	2xC100	600	pēc izvēles	-	-	6500	12	32,0	(R)EI60	-
CC100-30/Cietā	Cietā	2x15,0	DEFH1IR	2xC100	600	pēc izvēles	-	-	6500	12	35,0	(R)EI60	●
CC100-30/Hydro	Hydro	2x15,0	GMFH1I	2xC100	600	pēc izvēles	-	-	6500	12	32,0	(R)EI60	●

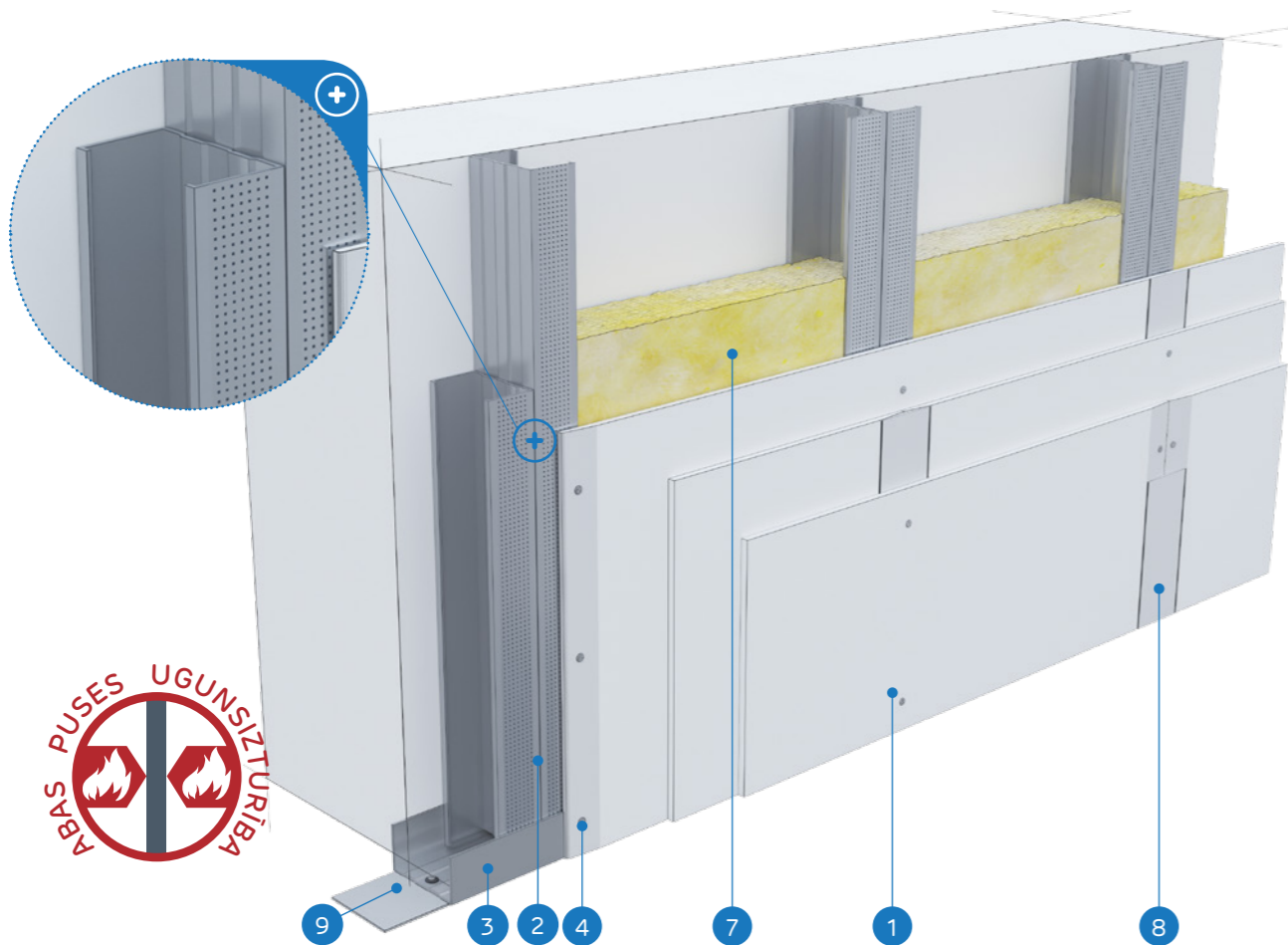
¹⁾ Tehniskais atzinums ITB 1060/12/R33NK.²⁾ Eiropas tehniskais novērtējums ETA 15/0301.³⁾ Telpās ar relatīvo gaisa mitrumu līdz 85 % stūra sekcijās pret intensīvu ūdens iedarbību ieteicams izmantot Nida Hydro ģipša šķiedru plāksnes (horizontālām un vertikālām virsmām vannas, dušas utt. zonās).MATERIĀLU PATĒRIŅŠ UZ 1M² BRĪVI STĀVOŠO SIENU SEGUMU NIDA APMETUMS SISTĒMĀ

Materiāla nosaukums	Mērv.	Sistēmas tips Nida Apmetums									
		CC100-25/ Expert	CC100-25/ Ūdens	CC100-25/ Uguns+	CC100-25/ ŪdensUguns+	CC100- 25/Cietā	CC100-25/ Hydro	CC100-30/ Uguns+	CC100-30/ Cietā	CC100-30/ Hydro	
		Materiāla patēriņš uz 1 m ²									
Plāksne Nida Expert 12,5 mm	m ²	2,0	-	-	-	-	-	-	-	-	
Plāksne Nida Ūdens 12,5 mm	m ²	-	2,0	-	-	-	-	-	-	-	
Plāksne Nida Uguns Plusss 12,5 mm	m ²	-	-	2,0	-	-	-	-	-	-	
Plāksne Nida Ūdens Uguns Plusss 12,5 mm	m ²	-	-	-	2,0	-	-	-	-	-	
Plāksne Nida Cietā 12,5 mm	m ²	-	-	-	-	2,0	-	-	-	-	
Plāksne Nida Hydro 12,5 mm	m ²	-	-	-	-	-	2,0	-	-	-	
Plāksne Nida Uguns Plusss 15,0 mm	m ²	-	-	-	-	-	-	2,0	-	-	
Plāksne Nida Cietā 15,0 mm	m ²	-	-	-	-	-	-	-	2,0	-	
Plāksne Nida Hydro 15,0 mm	m ²	-	-	-	-	-	-	-	-	2,0	
Profils Nida C100	tek.m	3,6	3,6	3,6	3,6	3,6	3,6	3,6	3,6	3,6	
Profils Nida U100	tek.m	0,7	0,7	0,7	0,7	0,7	0,7	0,7	0,7	0,7	
Dibelis Nida	gab.	0,9	0,9	0,9	0,9	0,9	0,9	0,9	0,9	0,9	
Pašurbjošās skrūves 3,5x9,5/11mm	gab.	6,0	6,0	6,0	6,0	6,0	6,0	6,0	6,0	6,0	
Pašurbjošās skrūves Nida 3,5x25 mm	gab.	4,0	4,0	4,0	4,0	-	-	4,0	-	-	
Pašurbjošās skrūves Nida 3,5x35 mm	gab.	12,0	12,0	12,0	12,0	-	-	12,0	-	-	
Pašurbjošās skrūves Nida Cietā 35 (3,9x35 mm)	gab.	-	-	-	-	16,0	-	-	4,0	-	
Pašurbjošās skrūves Nida Cietā 45 (3,9x45 mm)	gab.	-	-	-	-	-	-	-	12,0	-	
Pašurbjošās skrūves Nida Hydro C4 3,5x25 mm	gab.	-	-	-	-	-	4,0	-	-	4,0	
Pašurbjošās skrūves Nida Hydro C4 3,5x41 mm	gab.	-	-	-	-	-	12,0	-	-	12,0	
Līmlente šuvēm Nida	tek.m	1,4	1,4	1,4	1,4	1,4	1,4	1,4	1,4	1,4	
Akustiskās izolācijas līmlente Nida	tek.m	0,5	0,5	0,5	0,5	0,5	0,5	0,5	0,5	0,5	
Ģipša špaktele Nida Start	kg	0,6	0,6	0,6	0,6	-	-	0,6	-	-	
Ģipša špaktele Nida Finisz	kg	0,1	0,1	0,1	0,1	-	-	0,1	-	-	
Gatavā špaktelmasa Nida Hydromix ⁴⁾	kg	-	-	-	-	0,7	0,7	-	0,7	0,7	
Minerālvate ⁵⁾	m ²	1,0	1,0	1,0	1,0	1,0	1,0	1,0	1,0	1,0	

⁴⁾ Izmantojot ģipša šķiedru plāksnes Nida Cietā, kā alternatīvu varat izmantot arī Nida Planfix Fresh ģipša špakтели.⁵⁾ Pielietojums atbilstoši prasībām.

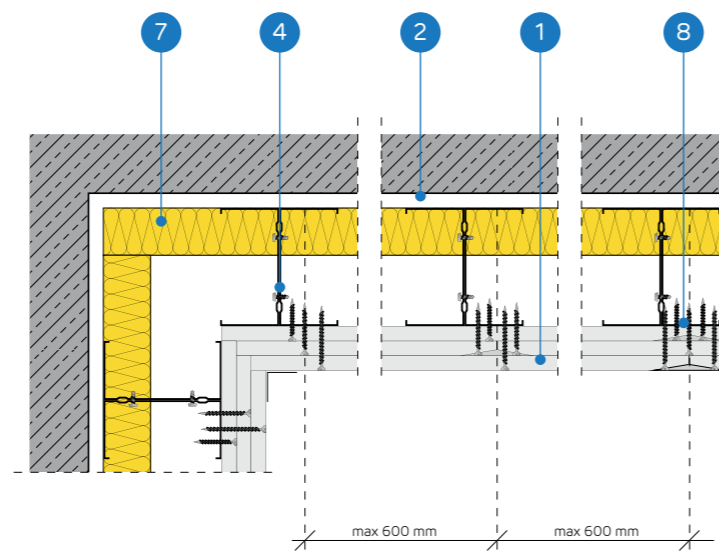
Patēriņa standartos nav ņemti vērā materiālie zaudējumi.

nida Apmetums

Ugunsizturības
klase:
(R)EI60Maksimālā
akustiskā
izolācija:
12 dBMaksimālais
būves
augstums:
6500 mmBūves
svars 1m²:
34,0-42,0 kgSaišītā
dokumenta
numurs:
ETA 15/0301SISTĒMAS:
CC100-37,5Eksploatacijas īpašību deklarācija:
DoP/Separate Lining System/0012/15.11.2016

MATERIĀLI:

1. Ģipškartona plāksnes Nida
2. Profils Nida 2x C 100
3. Profils Nida U 100
4. Pašurbjošās skrūves Nida 3,5 x 25 mm
5. Pašurbjošās skrūves Nida 3,5 x 35 mm
6. Pašurbjošās skrūves Nida 3,5 x 55 mm
7. Izolācijas materiāls minerālvate (pēc izvēles)
8. Šuve starp ģipškartona plāksnēm tiek veidota no Nida ģipša masas ar Nida šuvju līmlenti
9. Blīvējošā akustiskās izolācijas lente Nida

BRĪVI STĀVOŠU SIENU SEGUMU SISTĒMA AR DUBULTU
KONSTRUKCIJU NIDA CC100

TEHNISKIE PARAMETRI

Sistēmas nosaukums Nida Apmetums ²⁾	Ģipša plāksņu apšuvums			Nesošā konstrukcija		Izolācijas materiāls			Maksimālais augstums ¹⁾ [mm]	Skaņas izolācijas pieaugums ΔR_w max [dB]	Būves svars 1m ² [kg]	Ugunsizturības klase [min.]	Īpaša sistē- ma
	Nida	Biezums [mm]	Apzīmējums sask. ar standartu	Nida profila tips	Nida profilu aksiālais atstatums [mm]	Skaņas izolācijai							
						Minerālvate	Biezums [mm]	Blīvums [kg/m ³]					
CC100-37,5/Uguns+	Uguns Plusss	3x12,5	DF	2xC100	600	pēc izvēles	-	-	6500	12	34,0	(R)EI60	-
CC100-37,5/ŪdensUguns+	Ūdens Uguns Plusss	3x12,5	DFH2	2xC100	600	pēc izvēles	-	-	6500	12	34,0	(R)EI60	-
CC100-37,5/Cietā	Cietā	3x12,5	DEFH1IR	2xC100	600	pēc izvēles	-	-	6500	12	42,0	(R)EI60	•
CC100-37,5/Hydro	Hydro	3x12,5	GMFH1I	2xC100	600	pēc izvēles	-	-	6500	12	36,0	(R)EI60	•

¹⁾ Tehniskais atzinums ITB 1060/12/R33NK.
²⁾ Eiropas tehniskais novērtējums ETA 15/0301.

MATERIĀLU PATĒRIŅŠ UZ 1M² BRĪVI STĀVOŠO SIENU SEGUMU NIDA APMETUMS SISTĒMĀ

Materiāla nosaukums	Mērv.	Sistēmas tips Nida Apmetums			
		CC100-37,5/Uguns+	CC100-37,5/ŪdensUguns+	CC100-37,5/Cietā	CC100-37,5/Hydro
		Materiāla patēriņš uz 1 m ²			
Plāksne Nida Uguns Plusss 12,5 mm	m ²	3,0	-	-	-
Plāksne Nida Ūdens Uguns Plusss 12,5 mm	m ²	-	3,0	-	-
Plāksne Nida Cietā 12,5 mm	m ²	-	-	3,0	-
Plāksne Nida Hydro 12,5 mm	m ²	-	-	-	3,0
Profils Nida C100	tek.m	3,6	3,6	3,6	3,6
Profils Nida U100	tek.m	0,7	0,7	0,7	0,7
Dibelis Nida	gab.	0,9	0,9	0,9	0,9
Pašurbjošās skrūves 3,5x9,5/11mm	gab.	6,0	6,0	6,0	6,0
Pašurbjošās skrūves Nida 3,5x25 mm	gab.	4,0	4,0	-	-
Pašurbjošās skrūves Nida 3,5x35 mm	gab.	4,0	4,0	-	-
Pašurbjošās skrūves Nida 3,5x55 mm	gab.	12,0	12,0	-	-
Pašurbjošās skrūves Nida Cietā 35 (3,9x35 mm)	gab.	-	-	8,0	-
Pašurbjošās skrūves Nida Cietā 55 (3,9x55 mm)	gab.	-	-	12,0	-
Pašurbjošās skrūves Nida Hydro C4 3,5x25 mm	gab.	-	-	-	4,0
Pašurbjošās skrūves Nida Hydro C4 3,5x41 mm	gab.	-	-	-	4,0
Pašurbjošās skrūves Nida Hydro C4 3,5x55 mm	gab.	-	-	-	12,0
Līmlente šuvēm Nida	tek.m	1,4	1,4	1,4	1,4
Akustiskās izolācijas līmlente Nida	tek.m	0,5	0,5	0,5	0,5
Ģipša špaktele Nida Start	kg	0,9	0,9	-	-
Ģipša špaktele Nida Finisz	kg	0,1	0,1	-	-
Gatavā špaktele/masa Nida Hydromix ³⁾	kg	-	-	1,0	1,0
Minerālvate ⁴⁾	m ²	1,0	1,0	1,0	1,0

³⁾ Izmantojot ģipša šķiedru plāksnes Nida Cietā, kā alternatīvu varat izmantot arī Nida Planfix Fresh ģipša špakтели.

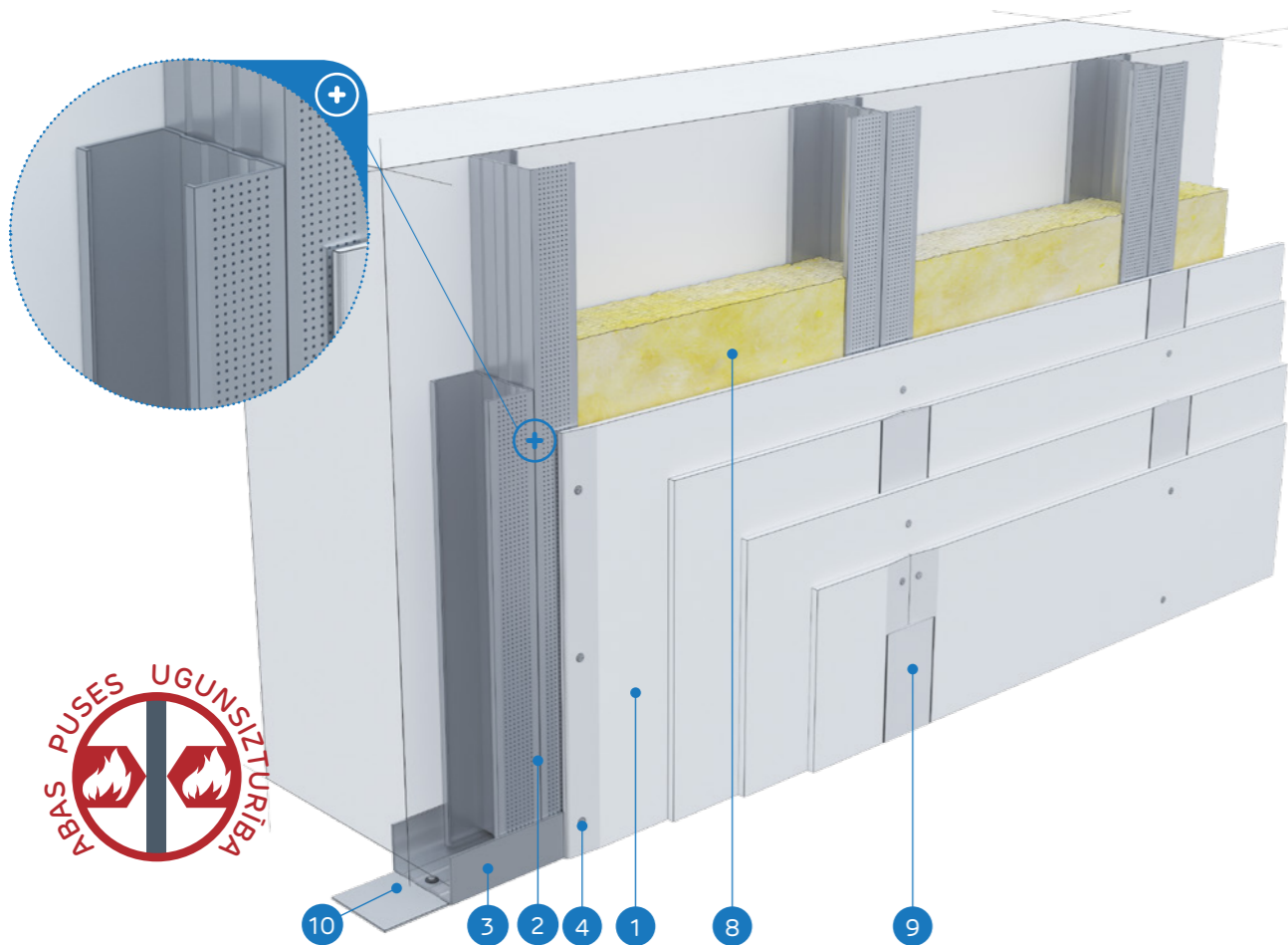
⁴⁾ Pielietojums atbilstoši prasībām.
Patēriņa standartos nav ņemti vērā materiālie zaudējumi.

nida Apmetums

Ugunsizturības
klase:
(R)EI90
(R)EI120Maksimālā
akustiskā
izolācija:
12 dBMaksimālais
būves
augstums:
6500 mmBūves
svars 1m²:
45,0-67,0 kgSaisītā
dokumenta
numurs:
ETA 15/0301Ekspluatācijas īpašību deklarācija:
DoP/Separate Lining System/0012/15.11.2016

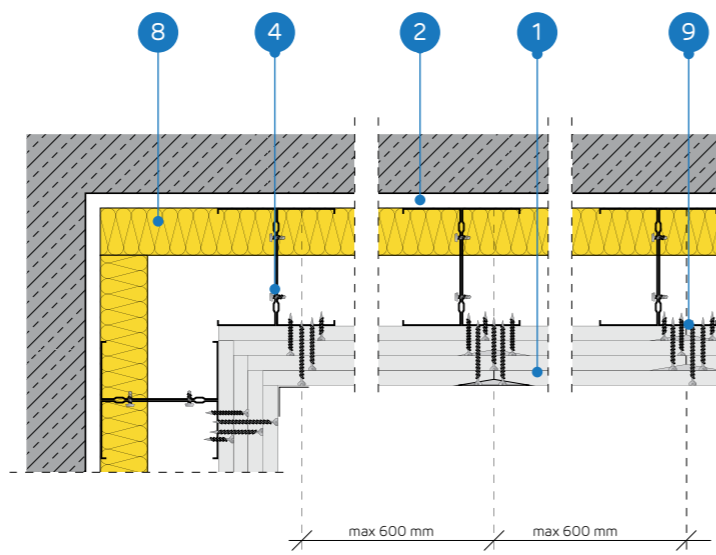
SISTĒMAS:

CC100-50; CC100-60



MATERIĀLI:

- Ģipškartona plāksne Nida
- Profils Nida 2x C 100
- Profils Nida U 100
- Pašurbjošās skrūves Nida 3,5 x 25 mm
- Pašurbjošās skrūves Nida 3,5 x 35 mm
- Pašurbjošās skrūves Nida 3,5 x 55 mm
- Pašurbjošās skrūves Nida 4,2 x 70 mm
- Izolācijas materiāls minerālvate (pēc izvēles)
- Šuve starp ģipškartona plāksnēm tiek veidota no Nida ģipša masas ar Nida šuvju līmlenti
- Blīvvejošā akustiskās izolācijas lente Nida

BRĪVI STĀVOŠU SIENU SEGUMU SISTĒMA AR DUBULTU
KONSTRUKCIJU NIDA CC100

TEHNISKIE PARAMETRI

Sistēmas nosaukums Nida Apmetums ²⁾	Ģipša plāksņu apšuvums			Nesošā konstrukcija		Izolācijas materiāls			Maksimālais augstums ¹⁾ [mm]	Skaņas izolācijas pieaugums [dB]	Būves svars 1m ² [kg]	Ugunsizturības klase [min.]	Īpaša sistē- ma
	Nida	Biezums [mm]	Apzīmējums sask. ar standartu	Nida profila tips	Nida profilu aksiālais atstātums [mm]	Skaņas izolācijai							
						Minerālvate	Biezums [mm]	Blīvums [kg/m ³]					
CC100-50/Uguns+	Uguns Plusss	4x12,5	DF	2xC100	600	pēc izvēles	-	-	6500	12	45,0	(R)EI90	-
CC100-50/ŪdensUguns+	Ūdens Uguns Plusss	4x12,5	DFH2	2xC100	600	pēc izvēles	-	-	6500	12	45,0	(R)EI90	-
CC100-50/Cietā	Cietā	4x12,5	DEFH1IR	2xC100	600	pēc izvēles	-	-	6500	12	56,0	(R)EI90	●
CC100-50/Hydro	Hydro	4x12,5	GMFH1I	2xC100	600	pēc izvēles	-	-	6500	12	48,0	(R)EI90	●
CC100-60/Uguns+	Uguns Plusss	4x15,0	DF	2xC100	600	pēc izvēles	-	-	6500	12	59,0	(R)EI120	-
CC100-60/Cietā	Cietā	4x15,0	DEFH1IR	2xC100	600	pēc izvēles	-	-	6500	12	67,0	(R)EI120	●
CC100-60/Hydro	Hydro	4x15,0	GMFH1I	2xC100	600	pēc izvēles	-	-	6500	12	59,0	(R)EI120	●

¹⁾ Tehniskais atzinums ITB 1060/12/R33NK.²⁾ Eiropas tehniskais novērtējums ETA 15/0301.MATERIĀLU PATĒRIŅŠ UZ 1M² BRĪVI STĀVOŠO SIENU SEGUMU NIDA APMETUMS SISTĒMĀ

Materiāla nosaukums	Mērv.	Sistēmas tips Nida Apmetums						
		CC100-50/ Uguns+	CC100-50/ ŪdensUguns+	CC100-50/ Cietā	CC100-50/ Hydro	CC100-60/ Uguns+	CC100-60/ Cietā	CC100-60/ Hydro
		Materiāla patēriņš uz 1 m ²						
Plāksne Nida Uguns Plusss 12,5 mm	m ²	4,0	-	-	-	-	-	-
Plāksne Nida Ūdens Uguns Plusss 12,5 mm	m ²	-	4,0	-	-	-	-	-
Plāksne Nida Cietā 12,5 mm	m ²	-	-	4,0	-	-	-	-
Plāksne Nida Hydro 12,5 mm	m ²	-	-	-	4,0	-	-	-
Plāksne Nida Uguns Plusss 15,0 mm	m ²	-	-	-	-	4,0	-	-
Plāksne Nida Cietā 15,0 mm	m ²	-	-	-	-	-	4,0	-
Plāksne Nida Hydro 15,0 mm	m ²	-	-	-	-	-	-	4,0
Profils Nida C100	tek.m	3,6	3,6	3,6	3,6	3,6	3,6	3,6
Profils Nida U100	tek.m	0,7	0,7	0,7	0,7	0,7	0,7	0,7
Dibelis Nida	gab.	0,9	0,9	0,9	0,9	0,9	0,9	0,9
Pašurbjošās skrūves 3,5x9,5/11mm	gab.	6,0	6,0	6,0	6,0	6,0	6,0	6,0
Pašurbjošās skrūves Nida 3,5x25 mm	gab.	4,0	4,0	-	-	4,0	-	-
Pašurbjošās skrūves Nida 3,5x35 mm	gab.	4,0	4,0	-	-	-	-	-
Pašurbjošās skrūves Nida 3,5x45 mm	gab.	-	-	-	-	4,0	-	-
Pašurbjošās skrūves Nida 3,5x55 mm	gab.	4,0	4,0	-	-	4,0	-	-
Pašurbjošās skrūves Nida 4,2x70 mm	gab.	12,0	12,0	-	-	12,0	-	-
Pašurbjošās skrūves Nida Cietā 35 (3,9x35 mm)	gab.	-	-	8,0	-	-	4,0	-
Pašurbjošās skrūves Nida Cietā 45 (3,9x45 mm)	gab.	-	-	-	-	-	4,0	-
Pašurbjošās skrūves Nida Cietā 55 (3,9x55 mm)	gab.	-	-	4,0	-	-	4,0	-
Pašurbjošās skrūves Nida Cietā 70 (4,2x70 mm)	gab.	-	-	12,0	-	-	12,0	-
Pašurbjošās skrūves Nida Hydro C4 3,5x25 mm	gab.	-	-	-	4,0	-	-	4,0
Pašurbjošās skrūves Nida Hydro C4 3,5x41 mm	gab.	-	-	-	4,0	-	-	4,0
Pašurbjošās skrūves Nida Hydro C4 3,5x55 mm	gab.	-	-	-	4,0	-	-	4,0
Pašurbjošās skrūves Nida Hydro C4 4,2x70 mm	gab.	-	-	-	12,0	-	-	12,0
Līmlente šuvēm Nida	tek.m	1,4	1,4	1,4	1,4	1,4	1,4	1,4
Akustiskās izolācijas līmlente Nida	tek.m	0,5	0,5	0,5	0,5	0,5	0,5	0,5
Ģipša špaktele Nida Start	kg	1,2	1,2	-	-	1,2	-	-
Ģipša špaktele Nida Finisz	kg	0,1	0,1	-	-	0,1	-	-
Gatavā špaktelmasa Nida Hydromix ³⁾	kg	-	-	1,3	1,3	-	1,3	1,3
Minerālvate ⁴⁾	m ²	1,0	1,0	1,0	1,0	1,0	1,0	1,0

³⁾ Izmantojot ģipša šķiedru plāksnes Nida Cietā, kā alternatīvu varat izmantot arī Nida Planfix Fresh ģipša špakтели.⁴⁾ Pielietojums atbilstoši prasībām.

Patēriņa standartos nav ņemti vērā materiālie zaudējumi.

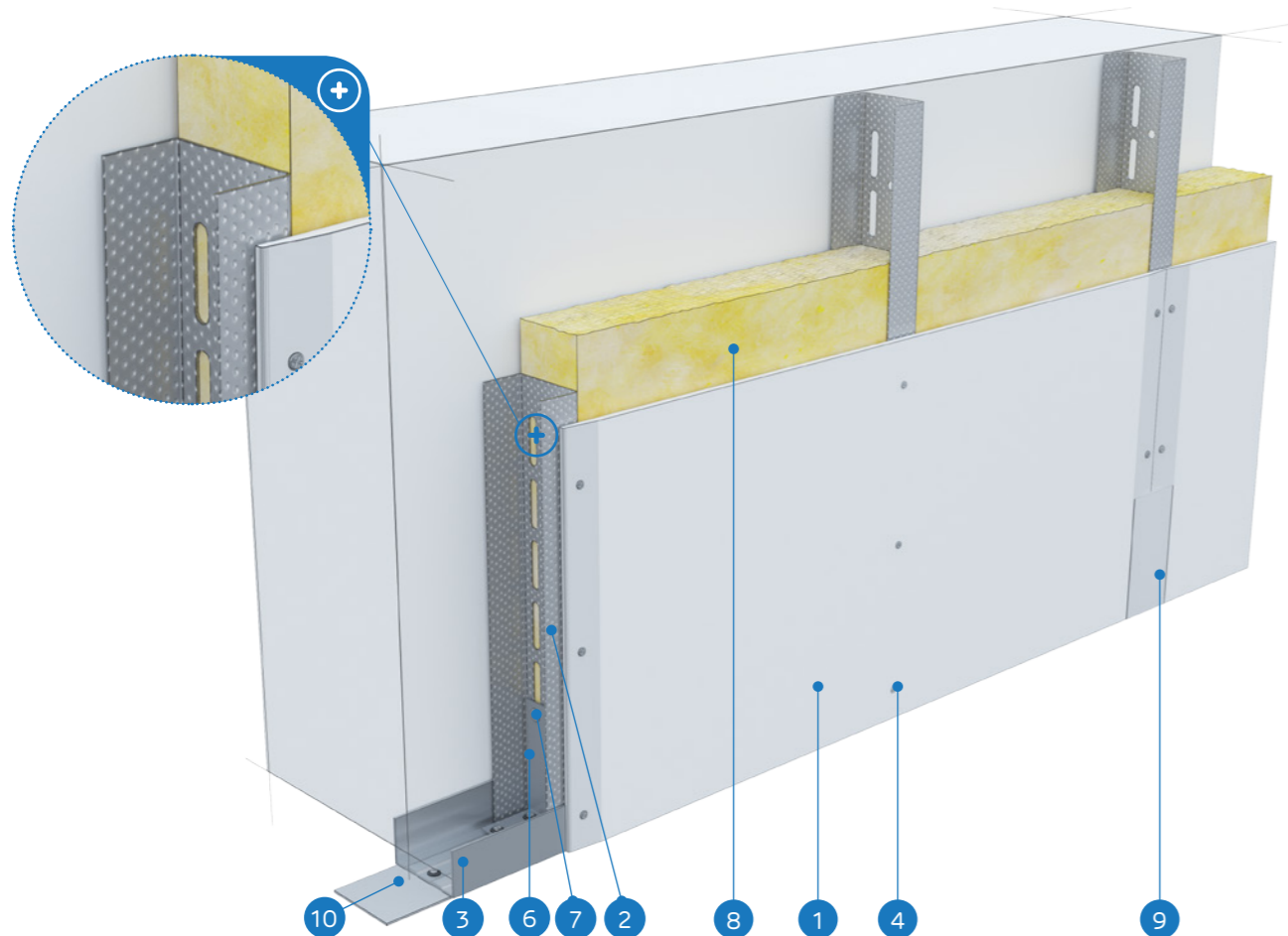


nida Apmetums

Ugunsizturības
klase:
neattiecasMaksimālā
akustiskā
izolācija:
37 dBMaksimālais
būves
augstums:
4050 mmBūves
svars 1m²:
12,0-22,0 kgSaistītā
dokumenta
numurs:
ETA 15/0301Ekspluatācijas īpašību deklarācija:
DoP/Separate Lining System/0012/15.11.2016

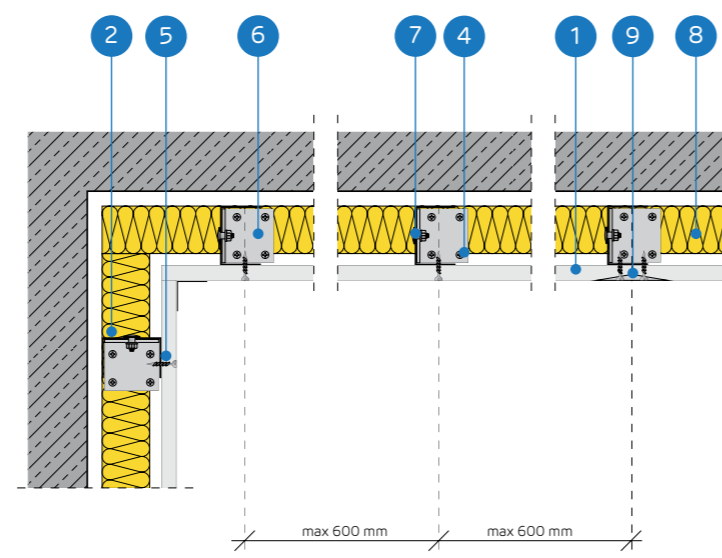
SISTĒMAS:

UAR50-12,5; UAR50-25



MATERIĀLI:

1. Ģipškartona plāksne Nida
2. Profils Nida UAR 50
3. Profils Nida U 50
4. Dibelis Nida
5. Pašurbjošās skrūves Nida 3,5 x 25 mm
6. Leņķis UA 50 profilam
7. Skrūve Nida M8
8. Izolācijas materiāls minerālvate (pēc izvēles)
9. Šuve starp ģipškartona plāksnēm tiek veidota no Nida ģipša masas ar Nida šuvju līmlenti
10. Blīvvejošā akustiskās izolācijas lente Nida



BRĪVI STĀVOŠU SIENU SEGUMU SISTĒMA AR KONSTRUKCIJU NIDA UAR 50

TEHNISKIE PARAMETRI

Sistēmas nosaukums Nida Apmetums ⁴⁾	Ģipša plākšņu apšuvums ¹⁾			Nesošā konstrukcija	Nida UAR50 profilu atstatums [mm]	Izolācijas materiāls			Maksimālais augstums ²⁾ [mm]	Akustiskā izolācija			Būves svars 1m ² [kg]	Ugunsizturības klase	Īpašā sistē- ma
	Nida	Biezums [mm]	Apzīmējums sask. ar standartu			Skaņas izolācijai									
				Nida profila tips	Minerālvate	Biezums [mm]	Blīvums [kg/m ³]	Rw [dB]	Ra1 [dB]	Ra2 [dB]					
UAR50-12,5/Expert	Expert	12,5	A	UAR50	600	stikla/akmens	50	12	3880	34	32	28	12,0	-	-
UAR50-12,5/Ūdens ³⁾	Ūdens	12,5	H2	UAR50	600	stikla/akmens	50	12	3880	34	32	28	13,0	-	-
UAR50-25/Expert	Expert	2x12,5	A	UAR50	600	stikla/akmens	50	12	4050	37	35	31	21,0	-	-
UAR50-25/Ūdens ³⁾	Ūdens	2x12,5	H2	UAR50	600	stikla/akmens	50	12	4050	37	35	31	22,0	-	-

¹⁾ Ir pieļaujama visu Nida ģipškartona un ģipša plākšņu veidu izmantošana.²⁾ Tehniskais atzinums ITB 1060/12/R33NK.³⁾ Telpās ar relatīvo gaisa mitrumu līdz 85 % stūra sekcijās pret intensīvu ūdens iedarbību ieteicams izmantot Nida Hydro ģipša šķiedru plāksnes (horizontālām un vertikālām virsmām vannas, dušas utt. zonās).⁴⁾ Eiropas tehniskais novērtējums ETA 15/0301.MATERIĀLU PATĒRIŅŠ UZ 1M² BRĪVI STĀVOŠO SIENU SEGUMU NIDA APMETUMS SISTĒMĀ

Materiāla nosaukums	Mērv.	Sistēmas tips Nida Apmetums			
		UAR50-12,5/Expert	UAR50-12,5/Ūdens	UAR50-25/Expert	UAR50-25/Ūdens
Materiāla patēriņš uz 1 m ²					
Plāksne Nida Expert 12,5 mm	m ²	1,0	-	2,0	-
Plāksne Nida Ūdens 12,5 mm	m ²	-	1,0	-	2,0
Rāmja profils Nida UAR50	tek.m	1,8	1,8	1,8	1,8
Profils Nida U50	tek.m	0,7	0,7	0,7	0,7
Leņķis Nida UAR50 profilam	gab.	1,0	1,0	1,0	1,0
Skrūve Nida M8	gab.	2,0	2,0	2,0	2,0
Dibelis Nida	gab.	0,6	0,6	0,6	0,6
Pašurbjošās skrūves 2 mm Nida 3,5x25 mm	gab.	12,0	12,0	4,0	4,0
Pašurbjošās skrūves 2 mm Nida 3,5x35 mm	gab.	-	-	12,0	12,0
Līmlente šuvēm Nida	tek.m	1,4	1,4	1,4	1,4
Akustiskās izolācijas līmlente Nida	tek.m	0,8	0,8	0,8	0,8
Ģipša špaktele Nida Start	kg	0,3	0,3	0,6	0,6
Ģipša špaktele Nida Finisz	kg	0,1	0,1	0,1	0,1
Minerālvate ⁵⁾	m ²	1,0	1,0	1,0	1,0

⁵⁾ Pielietojums atbilstoši prasībām.

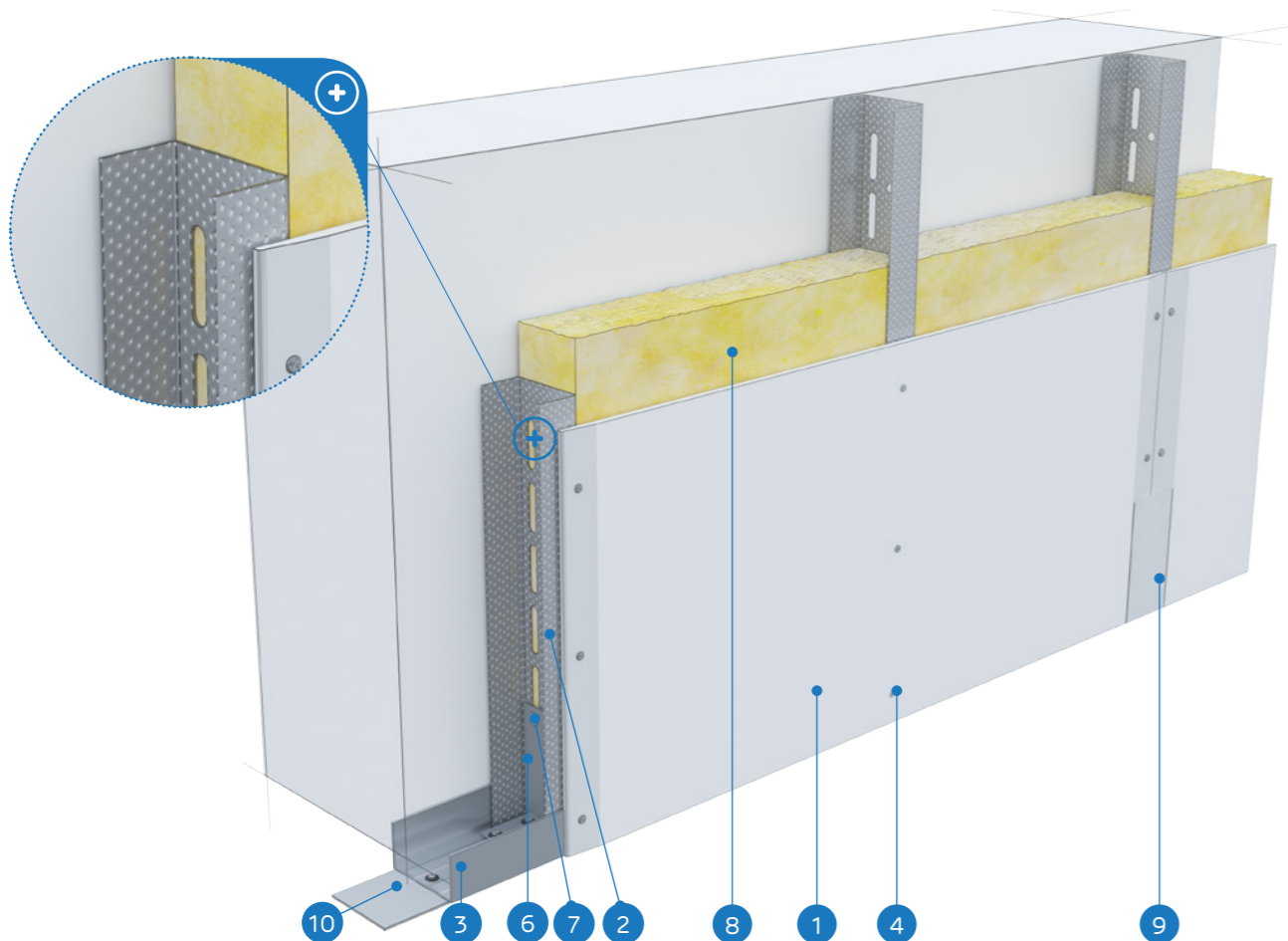
Patēriņa standartos nav ņemti vērā materiālie zaudējumi.

nida Apmetums

Ugunsizturības
klase:
neattiecasMaksimālā
akustiskā
izolācija:
37 dBMaksimālais
būves
augstums:
5170 mmBūves
svars 1m²:
13,0-22,0 kgSaistītā
dokumenta
numurs:
ETA 15/0301

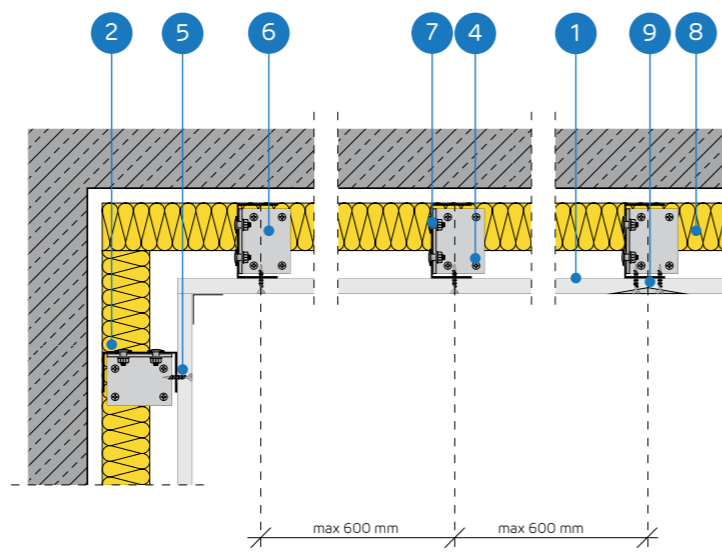
SISTĒMAS:

UAR75-12,5; UAR75-25

Ekspluatācijas īpašību deklarācija:
DoP/Separate Lining System/0012/15.11.2016

MATERIĀLI:

- Ģipškartona plāksnes Nida
- Profils Nida UAR 75
- Profils Nida U 75
- Dibelis Nida
- Pašurbjošās skrūves Nida 3,5 x 25 mm
- Leņķis UA 75 profilam
- Skrūve Nida M8
- Izolācijas materiāls minerālvate (pēc izvēles)
- Šuve starp ģipškartona plāksnēm tiek veidota no Nida ģipša masas ar Nida šuvju līmlenti
- Blīvējošā akustiskās izolācijas lente Nida



BRĪVI STĀVOŠU SIENU SEGUMU SISTĒMA AR KONSTRUKCIJU NIDA UAR 75

TEHNISKIE PARAMETRI

Sistēmas nosaukums Nida Apmetums ⁴⁾	Ģipša plāksņu apšuvums ¹⁾			Nesošā konstrukcija	Izolācijas materiāls			Maksimālais augstums ²⁾	Akustiskā izolācija			Būves svars 1m ²	Ugunsizturības klase	Īpašā sistē- ma	
	Nida	Biezums [mm]	Apzīmējums sask. ar standartu		Nida profila tips	Nida UAR75 profilu atstatums [mm]	Skaņas izolācijai								
				Minerālvate			Biezums [mm]	Blīvums [kg/m ³]	[mm]	Rw [dB]	Ra1 [dB]	Ra2 [dB]			
UAR75-12,5/Expert	Expert	12,5	A	UAR75	600	stikla/akmens	50	12	5130	34	32	28	13,0	-	-
UAR75-12,5/Ūdens ³⁾	Ūdens	12,5	H2	UAR75	600	stikla/akmens	50	12	5130	34	32	28	13,0	-	-
UAR75-25/Expert	Expert	2x12,5	A	UAR75	600	stikla/akmens	50	12	5170	37	35	31	21,0	-	-
UAR75-25/Ūdens ³⁾	Ūdens	2x12,5	H2	UAR75	600	stikla/akmens	50	12	5170	37	35	31	22,0	-	-

¹⁾ Ir pieļaujama visu Nida ģipškartona un ģipša plāksņu veidu izmantošana.²⁾ Tehniskais atzinums ITB 1060/12/R33NK.³⁾ Telpās ar relatīvo gaisa mitrumu līdz 85 % stūra sekcijās pret intensīvu ūdens iedarbību ieteicams izmantot Nida Hydro ģipša šķiedru plāksnes (horizontālām un vertikālām virsmām vannas, dušas utt. zonās).⁴⁾ Eiropas tehniskais novērtējums ETA 15/0301.MATERIĀLU PATĒRIŅŠ UZ 1M² BRĪVI STĀVOŠO SIENU SEGUMU NIDA APMETUMS SISTĒMĀ

Materiāla nosaukums	Mērv.	Sistēmas tips Nida Apmetums			
		UAR75-12,5/Expert	UAR75-12,5/Ūdens	UAR75-25/Expert	UAR75-25/Ūdens
Materiāla patēriņš uz 1 m ²					
Plāksne Nida Expert 12,5 mm	m ²	1,0	-	2,0	-
Plāksne Nida Ūdens 12,5 mm	m ²	-	1,0	-	2,0
Rāmja profils Nida UAR75	tek.m	1,8	1,8	1,8	1,8
Profils Nida U75	tek.m	0,7	0,7	0,7	0,7
Leņķis Nida UAR75 profilam	gab.	1,0	1,0	1,0	1,0
Skrūve Nida M8	gab.	2,0	2,0	2,0	2,0
Dibelis Nida	gab.	0,6	0,6	0,6	0,6
Pašurbjošās skrūves 2 mm Nida 3,5x25 mm	gab.	12,0	12,0	4,0	4,0
Pašurbjošās skrūves 2 mm Nida 3,5x35 mm	gab.	-	-	12,0	12,0
Līmlente šuvēm Nida	tek.m	1,4	1,4	1,4	1,4
Akustiskās izolācijas līmlente Nida	tek.m	0,8	0,8	0,8	0,8
Ģipša špaktele Nida Start	kg	0,3	0,3	0,6	0,6
Ģipša špaktele Nida Finisz	kg	0,1	0,1	0,1	0,1
Minerālvate ⁵⁾	m ²	1,0	1,0	1,0	1,0

⁵⁾ Pielietojums atbilstoši prasībām.

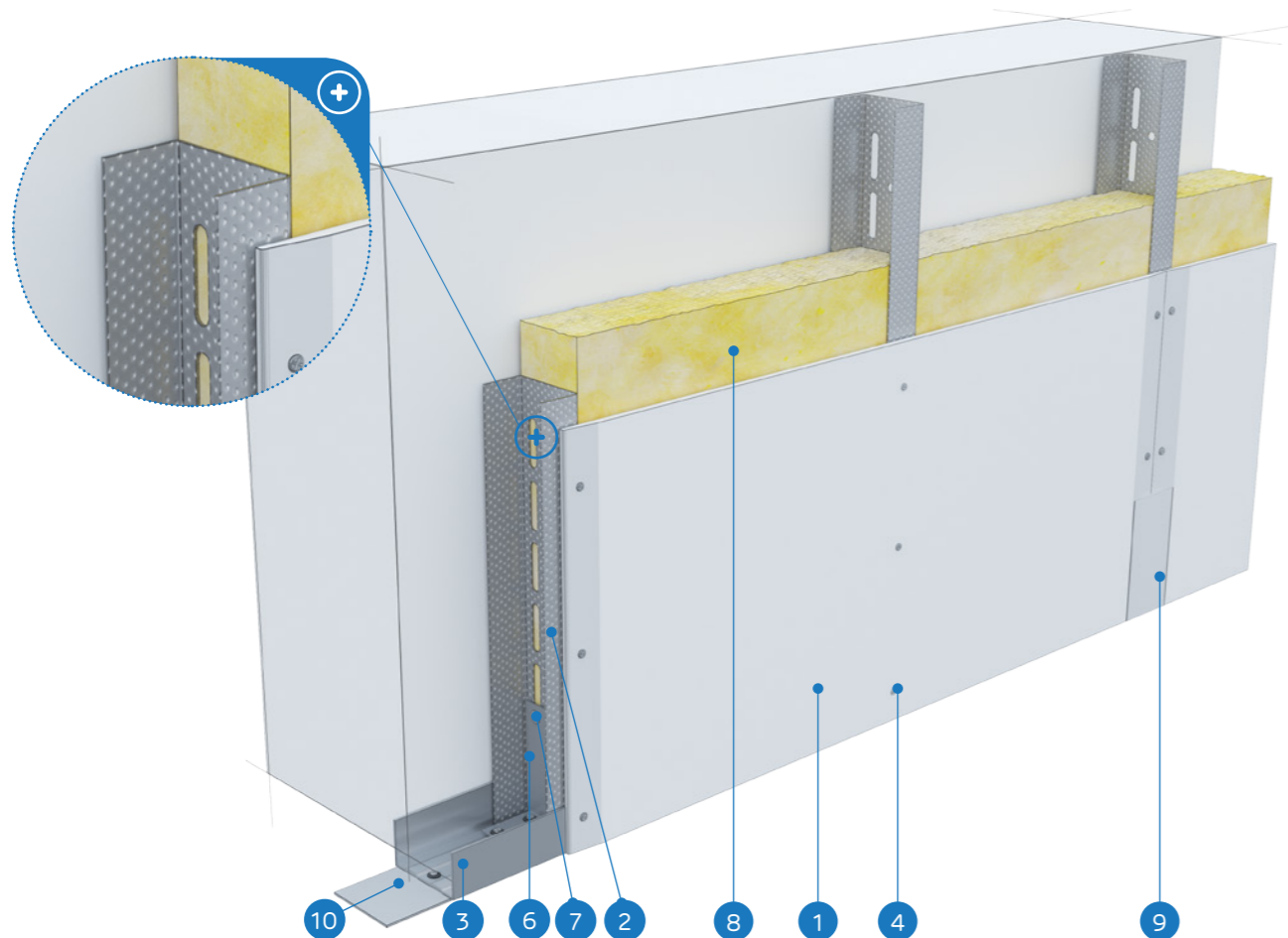
Patēriņa standartos nav ņemti vērā materiālie zaudējumi.

nida Apmetums

Ugunsizturības
klase:
neattiecasMaksimālā
akustiskā
izolācija:
37 dBMaksimālais
būves
augstums:
6250 mmBūves
svars 1m²:
13,0-23,0 kgSaisītā
dokumenta
numurs:
ETA 15/0301Eksploataācijas īpašību deklarācija:
DoP/Separate Lining System/0012/15.11.2016

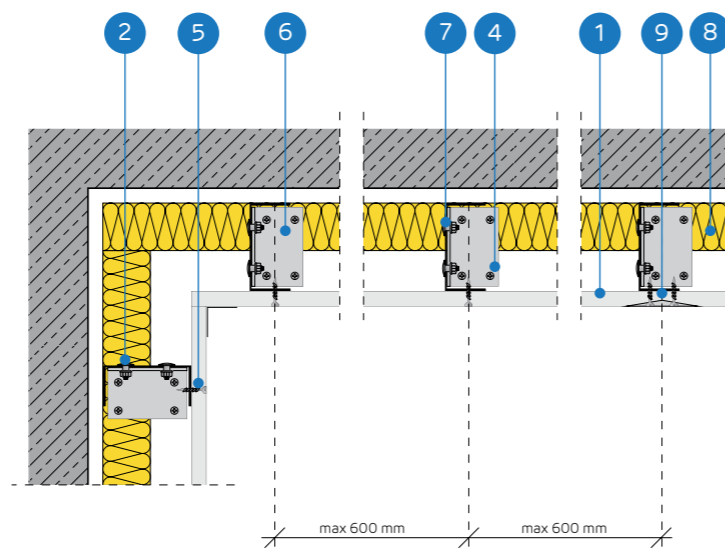
SISTĒMAS:

UAR100-12,5; UAR100-25



MATERIĀLI:

1. Ģipškartona plāksnes Nida
2. Profils Nida UAR 100
3. Profils Nida U 100
4. Dibelis Nida
5. Pašurbjamošās skrūves Nida 3,5 x 25 mm
6. Leņķis UA 100 profilam
7. Skrūve Nida M8
8. Izolācijas materiāls minerālvate (pēc izvēles)
9. Šuve starp ģipškartona plāksnēm tiek veidota no Nida ģipša masas ar Nida šuvju līmlenti
10. Blīvvejošā akustiskās izolācijas lente Nida



BRĪVI STĀVOŠU SIENU SEGUMU SISTĒMA AR KONSTRUKCIJU NIDA UAR 100

TEHNISKIE PARAMETRI

Sistēmas nosaukums Nida Apmetums ⁴⁾	Ģipša plāksņu apšuvums ¹⁾			Nesošā konstrukcija	Nida UAR100 profilu atstatums [mm]	Izolācijas materiāls			Maksimālais augstums ²⁾ [mm]	Akustiskā izolācija			Būves svars 1m ² [kg]	Ugunsizturības klase	Īpašā sistē- ma
	Nida	Biezums [mm]	Apzīmējums sask. ar standartu			Skaņas izolācijai				Ra1 [dB]	Ra2 [dB]	Ra3 [dB]			
				Minerālvate	Biezums [mm]	Blīvums [kg/m ³]	Rw [dB]	Ra1 [dB]	Ra2 [dB]						
UAR100-12,5/Expert	Expert	12,5	A	UAR100	600	stikla/akmens	50	12	6170	34	32	28	13,0	-	-
UAR100-12,5/Ūdens ³⁾	Ūdens	12,5	H2	UAR100	600	stikla/akmens	50	12	6170	34	32	28	14,0	-	-
UAR100-25/Expert	Expert	2x12,5	A	UAR100	600	stikla/akmens	50	12	6250	37	35	31	22,0	-	-
UAR100-25/Ūdens ³⁾	Ūdens	2x12,5	H2	UAR100	600	stikla/akmens	50	12	6250	37	35	31	23,0	-	-

¹⁾ Ir pieļaujama visu Nida ģipškartona un ģipša plāksņu veidu izmantošana.²⁾ Tehniskais atzinums ITB 1060/12/R33NK.³⁾ Telpās ar relatīvo gaisa mitrumu līdz 85% stūra sekcijās pret intensīvu ūdens iedarbību ieteicams izmantot Nida Hydro ģipša šķiedru plāksnes (horizontālām un vertikālām virsmām vannas, dušas utt. zonās).⁴⁾ Eiropas tehniskais novērtējums ETA 15/0301.MATERIĀLU PATĒRIŅŠ UZ 1M² BRĪVI STĀVOŠO SIENU SEGUMU NIDA APMETUMS SISTĒMĀ

Materiāla nosaukums	Mērv.	Sistēmas tips Nida Apmetums			
		UAR100-12,5/Expert	UAR100-12,5/Ūdens	UAR100-25/Expert	UAR100-25/Ūdens
Materiāla patēriņš uz 1 m ²					
Plāksne Nida Expert 12,5 mm	m ²	1,0	-	2,0	-
Plāksne Nida Ūdens 12,5 mm	m ²	-	1,0	-	2,0
Rāmja profils Nida UAR100	tek.m	1,8	1,8	1,8	1,8
Profils Nida U100	tek.m	0,7	0,7	0,7	0,7
Leņķis Nida UAR100 profilam	gab.	1,0	1,0	1,0	1,0
Skrūve Nida M8	gab.	2,0	2,0	2,0	2,0
Dibelis Nida	gab.	0,6	0,6	0,6	0,6
Pašurbjamošās skrūves 2 mm Nida 3,5x25 mm	gab.	12,0	12,0	4,0	4,0
Pašurbjamošās skrūves 2 mm Nida 3,5x35 mm	gab.	-	-	12,0	12,0
Līmlente šuvēm Nida	tek.m	1,4	1,4	1,4	1,4
Akustiskās izolācijas līmlente Nida	tek.m	0,8	0,8	0,8	0,8
Ģipša špaktele Nida Start	kg	0,3	0,3	0,6	0,6
Ģipša špaktele Nida Finisz	kg	0,1	0,1	0,1	0,1
Minerālvate ⁵⁾	m ²	1,0	1,0	1,0	1,0

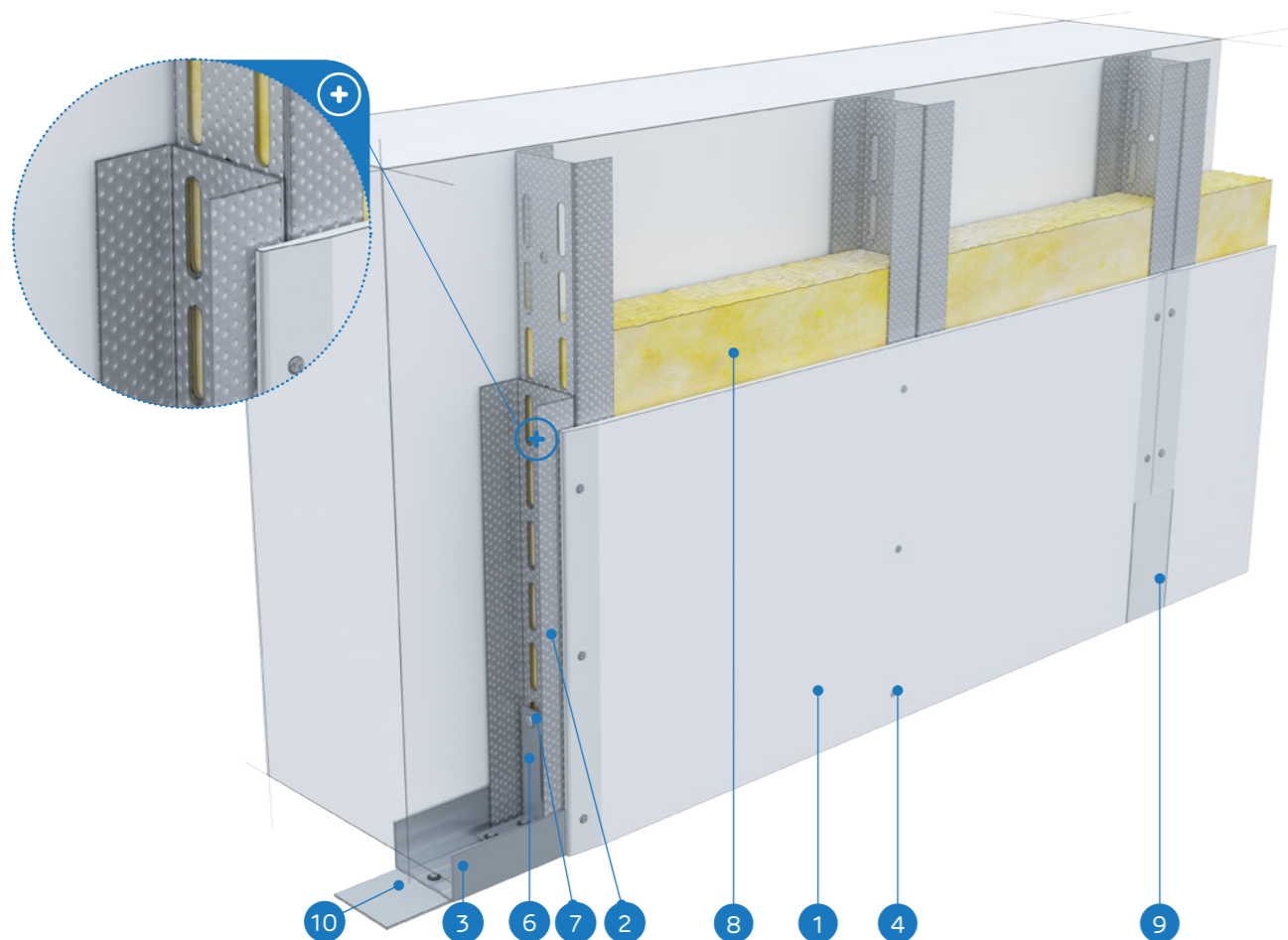
⁵⁾ Pielietojums atbilstoši prasībām.
Patēriņa standartos nav ņemti vērā materiālie zaudējumi.

nida Apmetums

Ugunsizturības
klase:
neattiecasMaksimālā
akustiskā
izolācija:
neattiecasMaksimālais
būves
augstums:
5310 mmBūves
svars 1m²:
15,0-25,0 kgSaistītā
dokumenta
numurs:
ETA 15/0301Ekspluatācijas īpašību deklarācija:
DoP/Separate Lining System/0012/15.11.2016

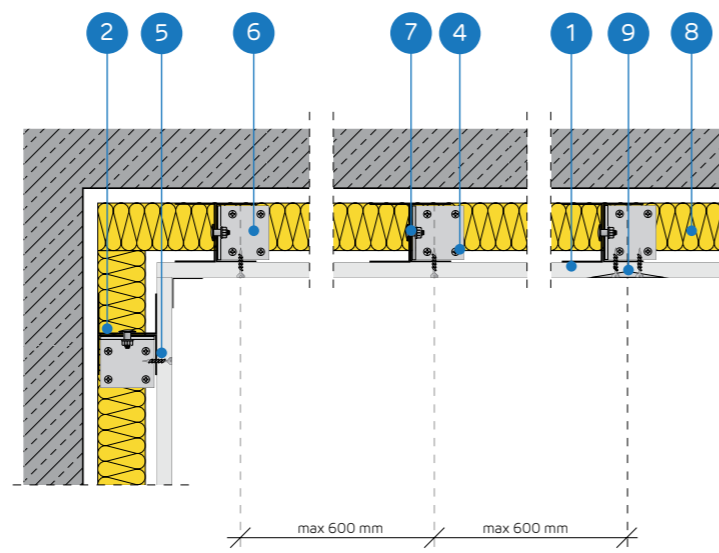
SISTĒMAS:

UARUAR50-12,5; UARUAR50-25



MATERIĀLI:

1. Ģipškartona plāksnes Nida
2. Profils Nida 2x UAR 50
3. Profils Nida U 50
4. Dībelis Nida
5. Pašurbjošās skrūves Nida 3,5 x 25 mm
6. Leņķis UA 50 profilam
7. Skrūve Nida M8
8. Izolācijas materiāls minerālvate (pēc izvēles)
9. Šuve starp ģipškartona plāksnēm tiek veidota no Nida ģipša masas ar Nida šuvju līmlenti
10. Blīvējošā akustiskās izolācijas lente Nida

BRĪVI STĀVOŠU SIENU SEGUMU SISTĒMA AR KONSTRUKCIJU
NIDA UARUAR 50

TEHNISKIE PARAMETRI

Sistēmas nosaukums Nida Apmetums ⁴⁾	Ģipša plāksņu apšuvums ¹⁾			Nesošā konstrukcija		Izolācijas materiāls			Maksimālais augstums ²⁾	Akustiskā izolācija			Būves svars 1m ²	Ugunsizturības klase	Īpašā sistē- ma	
	Nida	Biezums [mm]	Apzīmējums sask. ar standartu	Nida profila tips	Nida profila aksiālais atstatums [mm]	Skaņas izolācijai				[mm]	Rw [dB]	Ra1 [dB]				Ra2 [dB]
						Minerālvate	Biezums [mm]	Blīvums [kg/m ³]								
UARUAR50-12,5/Expert	Expert	12,5	A	2xUAR50	600	pēc izvēles	-	-	5000	-	-	-	15,0	-	-	
UARUAR50-12,5/Ūdens ³⁾	Ūdens	12,5	H2	2xUAR50	600	pēc izvēles	-	-	5000	-	-	-	16,0	-	-	
UARUAR50-25/Expert	Expert	2x12,5	A	2xUAR50	600	pēc izvēles	-	-	5310	-	-	-	24,0	-	-	
UARUAR50-25/Ūdens ³⁾	Ūdens	2x12,5	H2	2xUAR50	600	pēc izvēles	-	-	5310	-	-	-	25,0	-	-	

¹⁾ Ir pieļaujama visu Nida ģipškartona un ģipša plāksņu veidu izmantošana.²⁾ Tehniskais atzinums ITB 1060/12/R33NK.³⁾ Telpās ar relatīvo gaisa mitrumu līdz 85 % stūra sekcijās pret intensīvu ūdens iedarbību ieteicams izmantot Nida Hydro ģipša šķiedru plāksnes (horizontālām un vertikālām virsmām vannas, dušas utt. zonās).⁴⁾ Eiropas tehniskais novērtējums ETA 15/0301.MATERIĀLU PATĒRIŅŠ UZ 1M² BRĪVI STĀVOŠO SIENU SEGUMU NIDA APMETUMS SISTĒMĀ

Materiāla nosaukums	Mērv.	Sistēmas tips Nida Apmetums			
		UARUAR50-12,5/Expert	UARUAR50-12,5/Ūdens	UARUAR50-25/Expert	UARUAR50-25/Ūdens
		Materiāla patēriņš uz 1 m ²			
Plāksne Nida Expert 12,5 mm	m ²	1,0	-	2,0	-
Plāksne Nida Ūdens 12,5 mm	m ²	-	1,0	-	2,0
Rāmja profils Nida UAR50	tek.m	3,6	3,6	3,6	3,6
Profils Nida U50	tek.m	0,7	0,7	0,7	0,7
Leņķis Nida UAR50 profilam	gab.	1,0	1,0	1,0	1,0
Skrūve Nida M8	gab.	8,0	8,0	8,0	8,0
Dībelis Nida	gab.	0,6	0,6	0,6	0,6
Pašurbjošās skrūves 2 mm Nida 3,5x25 mm	gab.	12,0	12,0	4,0	4,0
Pašurbjošās skrūves 2 mm Nida 3,5x35 mm	gab.	-	-	12,0	12,0
Līmlente šuvēm Nida	tek.m	1,4	1,4	1,4	1,4
Akustiskās izolācijas līmlente Nida	tek.m	0,8	0,8	0,8	0,8
Ģipša špaktele Nida Start	kg	0,3	0,3	0,6	0,6
Ģipša špaktele Nida Finisz	kg	0,1	0,1	0,1	0,1
Minerālvate ⁵⁾	m ²	1,0	1,0	1,0	1,0

⁵⁾ Pielietojums atbilstoši prasībām.

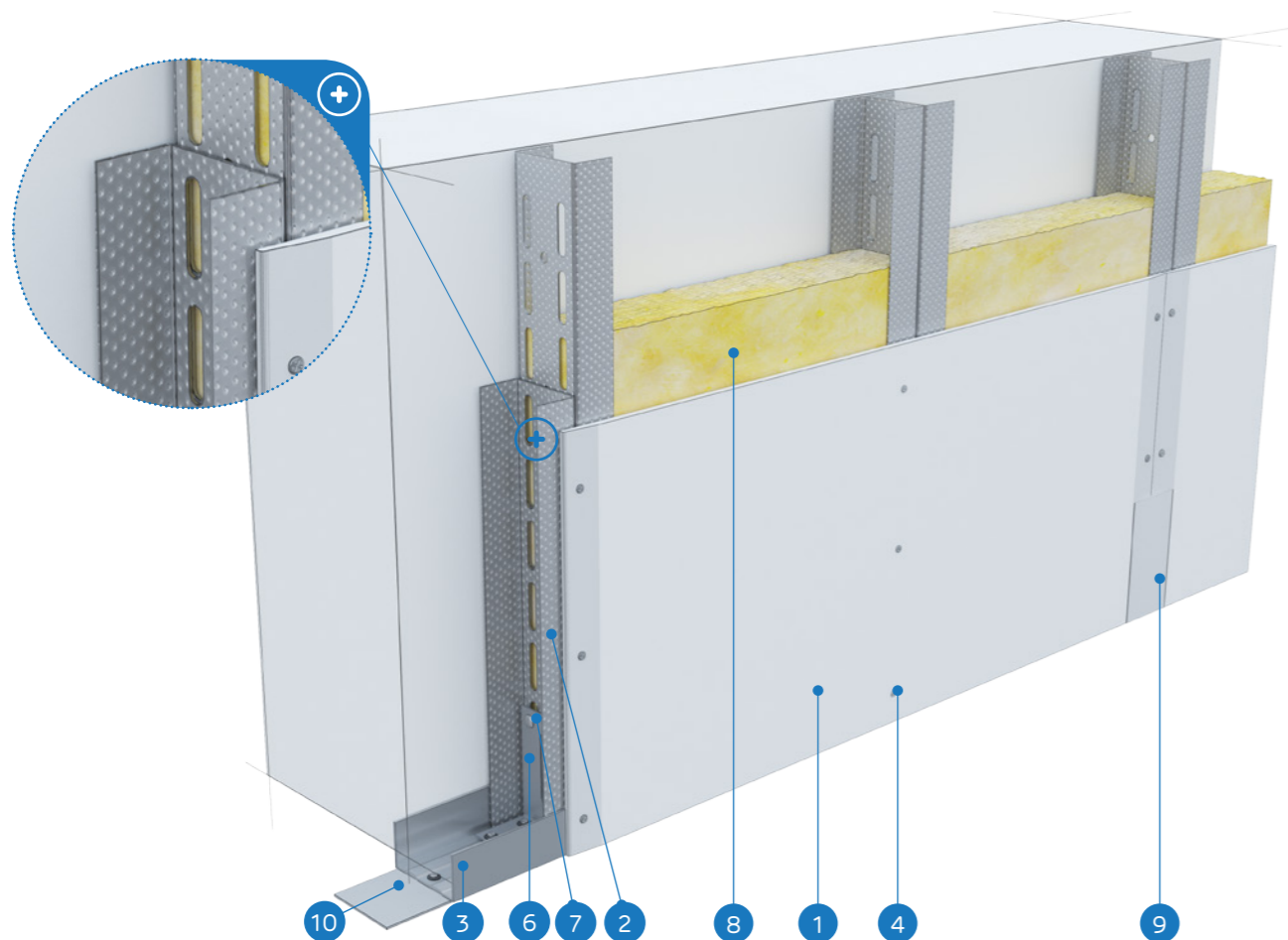
Patēriņa standartos nav ņemti vērā materiālie zaudējumi.

nida Apmetums

Ugunsizturības
klase:
neattiecasMaksimālā
akustiskā
izolācija:
neattiecasMaksimālais
būves
augstums:
6760 mmBūves
svars 1m²:
17,0-26,0 kgSaistītā
dokumenta
numurs:
ETA 15/0301Eksploataācijas īpašību deklarācija:
DoP/Separate Lining System/0012/15.11.2016

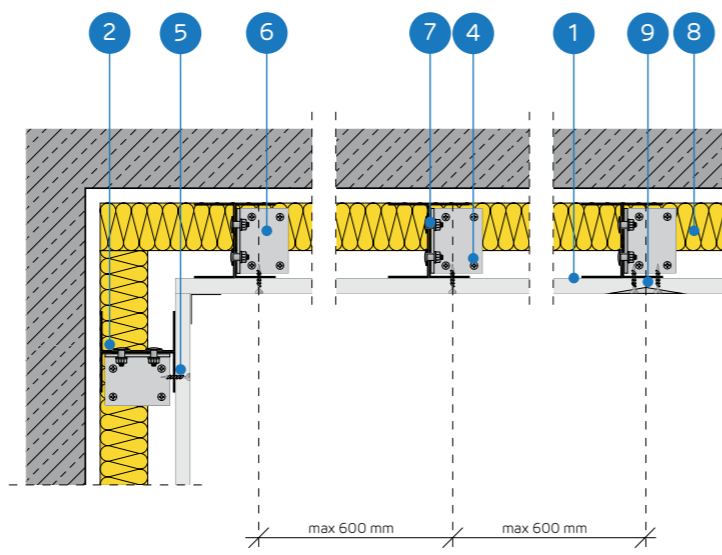
SISTĒMAS:

UARUAR75-12,5; UARUAR75-25



MATERIĀLI:

1. Ģipškartona plāksnes Nida
2. Profils Nida 2x UAR 75
3. Profils Nida U 75
4. Dibelis Nida
5. Pašurbjošās skrūves Nida 3,5 x 25 mm
6. Leņķis UA 75 profilam
7. Skrūve Nida M8
8. Izolācijas materiāls minerālvate (pēc izvēles)
9. Šuve starp ģipškartona plāksnēm tiek veidota no Nida ģipša masas ar Nida šuvju līmlenti
10. Blīvvejošā akustiskās izolācijas lente Nida

BRĪVI STĀVOŠU SIENU SEGUMU SISTĒMA AR KONSTRUKCIJU
NIDA UARUAR 75

TEHNISKIE PARAMETRI

Sistēmas nosaukums Nida Apmetums ⁴⁾	Ģipša plāksņu apšuvums ¹⁾			Nesošā konstrukcija		Izolācijas materiāls			Maksimālais augstums ²⁾	Akustiskā izolācija			Būves svars 1m ²	Ugunsizturības klase	Īpašā sistē- ma	
	Nida	Biezums [mm]	Apzīmējums sask. ar standartu	Nida profila tips	Nida profilu aksiālais atstatums [mm]	Skaņas izolācijai				[mm]	Rw [dB]	Ra1 [dB]				Ra2 [dB]
						Minerālvate	Biezums [mm]	Blīvums [kg/m ³]								
UARUAR75-12,5/Expert	Expert	12,5	A	2xUAR75	600	pēc izvēles	-	-	6590	-	-	-	17,0	-	-	
UARUAR75-12,5/Ūdens ³⁾	Ūdens	12,5	H2	2xUAR75	600	pēc izvēles	-	-	6590	-	-	-	17,0	-	-	
UARUAR75-25/Expert	Expert	2x12,5	A	2xUAR75	600	pēc izvēles	-	-	6760	-	-	-	25,0	-	-	
UARUAR75-25/Ūdens ³⁾	Ūdens	2x12,5	H2	2xUAR75	600	pēc izvēles	-	-	6760	-	-	-	26,0	-	-	

¹⁾ Ir pieļaujama visu Nida ģipškartona un ģipša plāksņu veidu izmantošana.²⁾ Tehniskais atzinums ITB 1060/12/R33NK.³⁾ Telpās ar relatīvo gaisa mitrumu līdz 85 % stūra sekcijās pret intensīvu ūdens iedarbību ieteicams izmantot Nida Hydro ģipša šķiedru plāksnes (horizontālām un vertikālām virsmām vannas, dušas utt. zonās).⁴⁾ Eiropas tehniskais novērtējums ETA 15/0301.MATERIĀLU PATĒRIŅŠ UZ 1M² BRĪVI STĀVOŠO SIENU SEGUMU NIDA APMETUMS SISTĒMĀ

Materiāla nosaukums	Mērv.	Sistēmas tips Nida Apmetums			
		UARUAR75-12,5/Expert	UARUAR75-12,5/Ūdens	UARUAR75-25/Expert	UARUAR75-25/Ūdens
		Materiāla patēriņš uz 1 m ²			
Plāksne Nida Expert 12,5 mm	m ²	1,0	-	2,0	-
Plāksne Nida Ūdens 12,5 mm	m ²	-	1,0	-	2,0
Rāmja profils Nida UAR75	tek.m	3,6	3,6	3,6	3,6
Profils Nida U75	tek.m	0,7	0,7	0,7	0,7
Leņķis Nida UAR75 profilam	gab.	1,0	1,0	1,0	1,0
Skrūve Nida M8	gab.	8,0	8,0	8,0	8,0
Dibelis Nida	gab.	0,6	0,6	0,6	0,6
Pašurbjošās skrūves 2 mm Nida 3,5x25 mm	gab.	12,0	12,0	4,0	4,0
Pašurbjošās skrūves 2 mm Nida 3,5x35 mm	gab.	-	-	12,0	12,0
Līmlente šuvēm Nida	tek.m	1,4	1,4	1,4	1,4
Akustiskās izolācijas līmlente Nida	tek.m	0,8	0,8	0,8	0,8
Ģipša špaktele Nida Start	kg	0,3	0,3	0,6	0,6
Ģipša špaktele Nida Finisz	kg	0,1	0,1	0,1	0,1
Minerālvate ⁵⁾	m ²	1,0	1,0	1,0	1,0

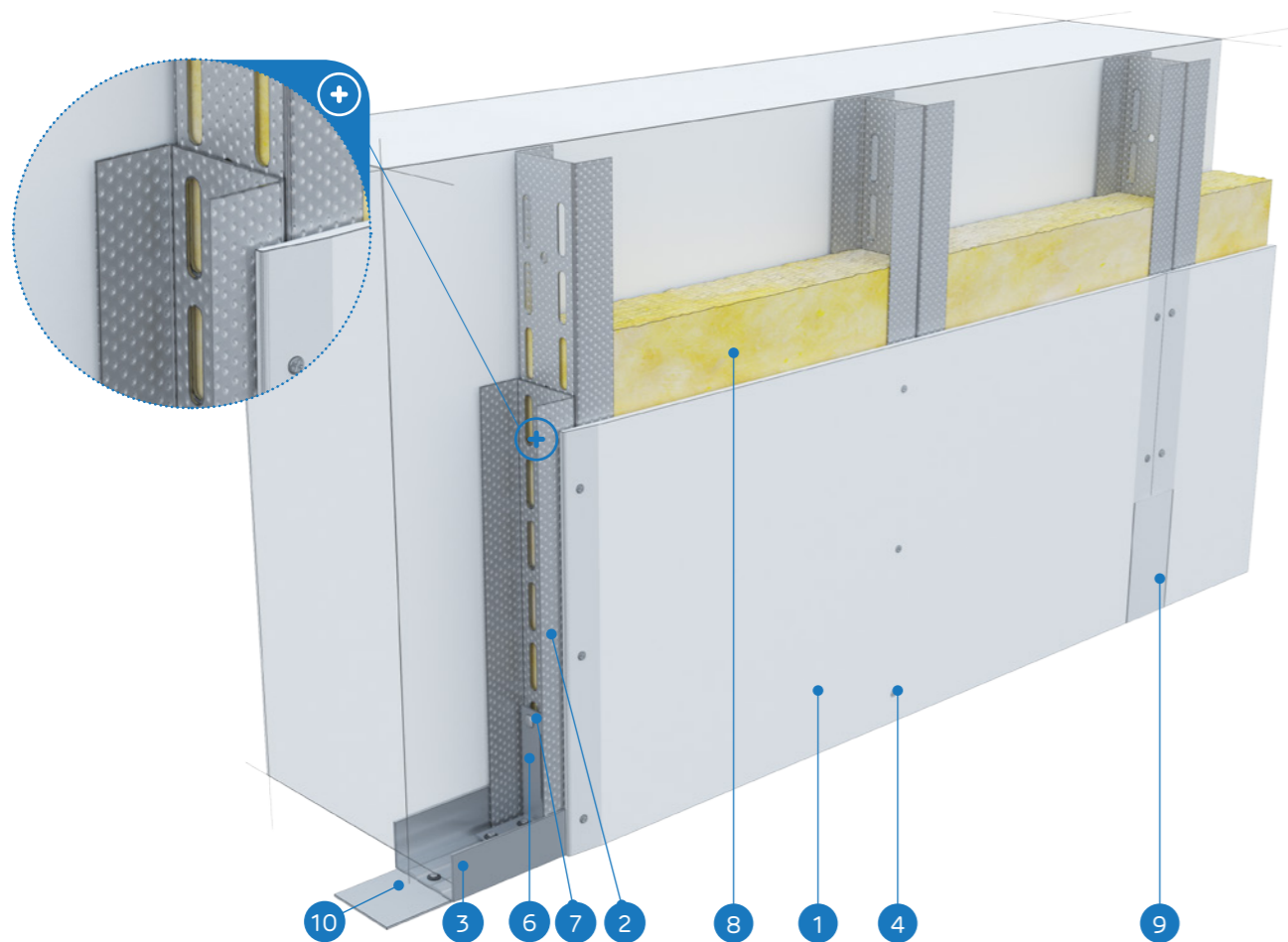
⁵⁾ Pielietojums atbilstoši prasībām.
Patēriņa standartos nav ņemti vērā materiālie zaudējumi.

nida Apmetums

Ugunsizturības
klase:
neattiecasMaksimālā
akustiskā
izolācija:
neattiecasMaksimālais
būves
augstums:
8420 mmBūves
svars 1m²:
18,0-27,0 kgSaistītā
dokumenta
numurs:
ETA 15/0301Ekspluatācijas īpašību deklarācija:
DoP/Separate Lining System/0012/15.11.2016

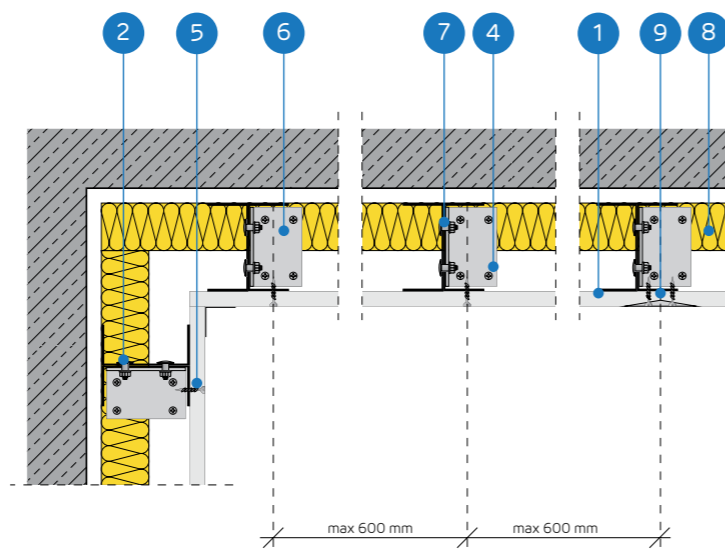
SISTĒMAS:

UARUAR100-12,5; UARUAR100-25



MATERIĀLI:

- Ģipškartona plāksnes Nida
- Profils Nida 2x UAR 100
- Profils Nida U 100
- Dibelis Nida
- Pašurbjošās skrūves Nida 3,5 x 25 mm
- Leņķis UA 100 profilam
- Skrūve Nida M8
- Izolācijas materiāls minerālvate (pēc izvēles)
- Šuve starp ģipškartona plāksnēm tiek veidota no Nida ģipša masas ar Nida šuvju līmlenti
- Bļvējošā akustiskās izolācijas lente Nida

BRĪVI STĀVOŠU SIENU SEGUMU SISTĒMA AR KONSTRUKCIJU
NIDA UARUAR 100

TEHNISKIE PARAMETRI

Sistēmas nosaukums Nida Apmetums ⁴⁾	Ģipša plākšņu apšuvums ¹⁾			Nesošā konstrukcija	Nida profila aksiālais atstatums [mm]	Izolācijas materiāls			Maksimālais augstums ²⁾ [mm]	Akustiskā izolācija			Būves svars 1m ² [kg]	Ugunsizturības klase	Īpašā sistē- ma
	Nida	Biezums [mm]	Apzīmējums sask. ar standartu			Skaņas izolācijai				[mm]	Rw [dB]	Ra1 [dB]			
				Minerālvate	Biezums [mm]	Blīvums [kg/m ³]									
UARUAR100-12,5/Expert	Expert	12,5	A	2xUAR100	600	pēc izvēles	-	-	8310	-	-	-	18,0	-	-
UARUAR100-12,5/Ūdens ³⁾	Ūdens	12,5	H2	2xUAR100	600	pēc izvēles	-	-	8310	-	-	-	18,0	-	-
UARUAR100-25/Expert	Expert	2x12,5	A	2xUAR100	600	pēc izvēles	-	-	8420	-	-	-	26,0	-	-
UARUAR100-25/Ūdens ³⁾	Ūdens	2x12,5	H2	2xUAR100	600	pēc izvēles	-	-	8420	-	-	-	27,0	-	-

¹⁾ Ir pieļaujama visu Nida ģipškartona un ģipša plākšņu veidu izmantošana.²⁾ Tehniskais atzinums ITB 1060/12/R33NK.³⁾ Telpās ar relatīvo gaisa mitrumu līdz 85 % stūra sekcijās pret intensīvu ūdens iedarbību ieteicams izmantot Nida Hydro ģipša šķiedru plāksnes (horizontālām un vertikālām virsmām vannas, dušas utt. zonās).⁴⁾ Eiropas tehniskais novērtējums ETA 15/0301.MATERIĀLU PATĒRIŅŠ UZ 1M² BRĪVI STĀVOŠO SIENU SEGUMU NIDA APMETUMS SISTĒMĀ

Materiāla nosaukums	Mērv.	Sistēmas tips Nida Apmetums			
		UARUAR100-12,5/Expert	UARUAR100-12,5/Ūdens	UARUAR100-25/Expert	UARUAR100-25/Ūdens
Materiāla patēriņš uz 1 m ²					
Plāksne Nida Expert 12,5 mm	m ²	1,0	-	2,0	-
Plāksne Nida Ūdens 12,5 mm	m ²	-	1,0	-	2,0
Rāmja profils Nida UAR100	tek.m	3,6	3,6	3,6	3,6
Profils Nida U100	tek.m	0,7	0,7	0,7	0,7
Leņķis Nida UAR100 profilam	gab.	1,0	1,0	1,0	1,0
Skrūve Nida M8	gab.	8,0	8,0	8,0	8,0
Dibelis Nida	gab.	0,6	0,6	0,6	0,6
Pašurbjošās skrūves 2 mm Nida 3,5x25 mm	gab.	12,0	12,0	4,0	4,0
Pašurbjošās skrūves 2 mm Nida 3,5x35 mm	gab.	-	-	12,0	12,0
Līmlente šuvēm Nida	tek.m	1,4	1,4	1,4	1,4
Akustiskās izolācijas līmlente Nida	tek.m	0,8	0,8	0,8	0,8
Ģipša špaktele Nida Start	kg	0,3	0,3	0,6	0,6
Ģipša špaktele Nida Finisz	kg	0,1	0,1	0,1	0,1
Minerālvate ⁵⁾	m ²	1,0	1,0	1,0	1,0

⁵⁾ Pielietojums atbilstoši prasībām.

Patēriņa standartos nav ņemti vērā materiālie zaudējumi.

nida Apmetums

NIDA APMETUMS SISTĒMAS MAKSIMĀLĀ AUGSTUMA ATLASĒS TABULAS, IZMANTOJOT ATSTARPJU SABLĪVĒJUMU UN / VAI NESOŠĀS KONSTRUKCIJAS NIDA C50, C75, C100 DUBULTOŠANU BEZ UGUNSIKTURĪBAS

TEHNISKIE PARAMETRI					
Sistēmas nosaukums Nida Apmetums ¹⁾	Nida plāksņu kārtu skaits	Nida konstrukcijas tips		Maksimālais augstums ²⁾	ETAG 003
		Nida profila tips	Nida profilu aksiālais atstatums		
			[mm]	[mm]	
C50-12,5	1x12,5	C50/U50	600	3200	IV
C50-25	2x12,5 un vairāk	C50/U50	600	3360	IV
C50-12,5-400	1x12,5	C50/U50	400	3470	IV
C50-25-400	2x12,5 un vairāk	C50/U50	400	3640	IV
C50-12,5-300	1x12,5	C50/U50	300	3750	IV
C50-25-300	2x12,5 un vairāk	C50/U50	300	3910	IV
CC50-12,5	1x12,5	2xC50/U50	600	4000	IV
CC50-25	2x12,5 un vairāk	2xC50/U50	600	4150	IV
CC50-12,5-400	1x12,5	2xC50/U50	400	4170	IV
CC50-25-400	2x12,5 un vairāk	2xC50/U50	400	4520	IV
CC50-12,5-300	1x12,5	2xC50/U50	300	4790	IV
CC50-25-300	2x12,5 un vairāk	2xC50/U50	300	4880	IV
C75-12,5	1x12,5	C75/U75	600	3980	IV
C75-25	2x12,5 un vairāk	C75/U75	600	4330	IV
C75-12,5-400	1x12,5	C75/U75	400	4350	IV
C75-25-400	2x12,5 un vairāk	C75/U75	400	4730	IV
C75-12,5-300	1x12,5	C75/U75	300	4720	IV
C75-25-300	2x12,5 un vairāk	C75/U75	300	5130	IV
CC75-12,5	1x12,5	2xC75/U75	600	5210	IV
CC75-25	2x12,5 un vairāk	2xC75/U75	600	5400	IV
CC75-12,5-400	1x12,5	2xC75/U75	400	5720	IV
CC75-25-400	2x12,5 un vairāk	2xC75/U75	400	5860	IV
CC75-12,5-300	1x12,5	2xC75/U75	300	6220	IV
CC75-25-300	2x12,5 un vairāk	2xC75/U75	300	6330	IV
C100-12,5	1x12,5	C100/U100	600	4620	IV
C100-25	2x12,5 un vairāk	C100/U100	600	5010	IV
C100-12,5-400	1x12,5	C100/U100	400	5150	IV
C100-25-400	2x12,5 un vairāk	C100/U100	400	5490	IV
C100-12,5-300	1x12,5	C100/U100	300	5680	IV
C100-25-300	2x12,5 un vairāk	C100/U100	300	5970	IV
CC100-12,5	1x12,5	2xC100/U100	600	6420	IV
CC100-25	2x12,5 un vairāk	2xC100/U100	600	6900	IV
CC100-12,5-400	1x12,5	2xC100/U100	400	7010	IV
CC100-25-400	2x12,5 un vairāk	2xC100/U100	400	7420	IV
CC100-12,5-300	1x12,5	2xC100/U100	300	7600	IV
CC100-25-300	2x12,5 un vairāk	2xC100/U100	300	7930	IV

¹⁾ Ir pieļaujama visu Nida ģipškartona un ģipša plāksņu veidu izmantošana.
²⁾ Maksimālais augstums saskaņā ar tehnisko atzinumu ITB 1060/12/R33NK.

nida Apmetums

NIDA APMETUMS SISTĒMAS MAKSIMĀLĀ AUGSTUMA ATLASĒS TABULAS, IZMANTOJOT ATSTARPJU SABLĪVĒJUMU UN / VAI NESOŠĀS KONSTRUKCIJAS NIDA UAR50, UAR75, UAR100 DUBULTOŠANU BEZ UGUNSIKTURĪBAS

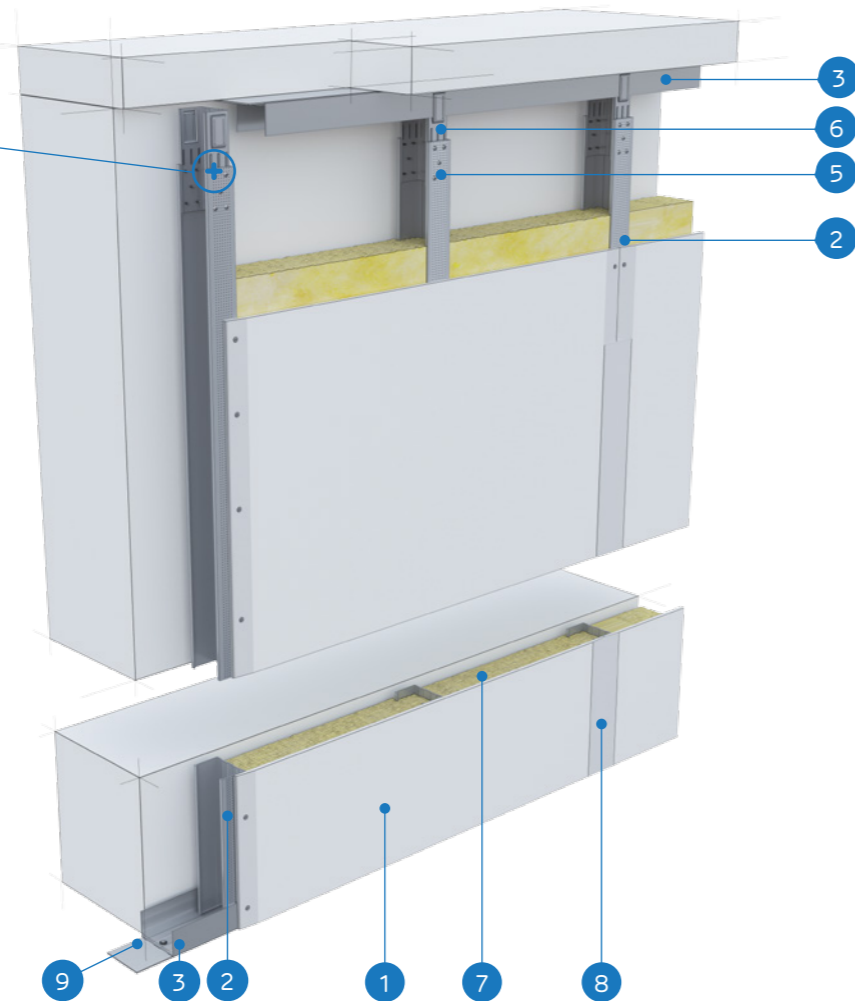
TEHNISKIE PARAMETRI					
Sistēmas nosaukums Nida Apmetums ¹⁾	Nida plāksņu kārtu skaits	Nida konstrukcijas tips		Maksimālais augstums ²⁾	ETAG 003
		Nida profila tips	Nida profilu aksiālais atstatums		
			[mm]	[mm]	
UAR50-12,5	1x12,5	UAR50/U50	600	3880	IV
UAR50-25	2x12,5 un vairāk	UAR50/U50	600	4050	IV
UAR50-12,5-400	1x12,5	UAR50/U50	400	4170	IV
UAR50-25-400	2x12,5 un vairāk	UAR50/U50	400	4340	IV
UAR50-12,5-300	1x12,5	UAR50/U50	300	4470	IV
UAR50-25-300	2x12,5 un vairāk	UAR50/U50	300	4640	IV
UARUAR50-12,5	1x12,5	2xUAR50/U50	600	5000	IV
UARUAR50-25	2x12,5 un vairāk	2xUAR50/U50	600	5310	IV
UARUAR50-12,5-400	1x12,5	2xUAR50/U50	400	5390	IV
UARUAR50-25-400	2x12,5 un vairāk	2xUAR50/U50	400	5660	IV
UARUAR50-12,5-300	1x12,5	2xUAR50/U50	300	5780	IV
UARUAR50-25-300	2x12,5 un vairāk	2xUAR50/U50	300	6010	IV
UAR75-12,5	1x12,5	UAR75/U75	600	5130	IV
UAR75-25	2x12,5 un vairāk	UAR75/U75	600	5170	IV
UAR75-12,5-400	1x12,5	UAR75/U75	400	5620	IV
UAR75-25-400	2x12,5 un vairāk	UAR75/U75	400	5700	IV
UAR75-12,5-300	1x12,5	UAR75/U75	300	6100	IV
UAR75-25-300	2x12,5 un vairāk	UAR75/U75	300	6230	IV
UARUAR75-12,5	1x12,5	2xUAR75/U75	600	6590	IV
UARUAR75-25	2x12,5 un vairāk	2xUAR75/U75	600	6760	IV
UARUAR75-12,5-400	1x12,5	2xUAR75/U75	400	7210	IV
UARUAR75-25-400	2x12,5 un vairāk	2xUAR75/U75	400	7390	IV
UARUAR75-12,5-300	1x12,5	2xUAR75/U75	300	7840	IV
UARUAR75-25-300	2x12,5 un vairāk	2xUAR75/U75	300	8020	IV
UAR100-12,5	1x12,5	UAR100/U100	600	6170	IV
UAR100-25	2x12,5 un vairāk	UAR100/U100	600	6250	IV
UAR100-12,5-400	1x12,5	UAR100/U100	400	6840	IV
UAR100-25-400	2x12,5 un vairāk	UAR100/U100	400	6930	IV
UAR100-12,5-300	1x12,5	UAR100/U100	300	7510	IV
UAR100-25-300	2x12,5 un vairāk	UAR100/U100	300	7620	IV
UARUAR100-12,5	1x12,5	2xUAR100/U100	600	8310	IV
UARUAR100-25	2x12,5 un vairāk	2xUAR100/U100	600	8420	IV
UARUAR100-12,5-400	1x12,5	2xUAR100/U100	400	9140	IV
UARUAR100-25-400	2x12,5 un vairāk	2xUAR100/U100	400	9180	IV
UARUAR100-12,5-300	1x12,5	2xUAR100/U100	300	9930	IV
UARUAR100-25-300	2x12,5 un vairāk	2xUAR100/U100	300	9970	IV

¹⁾ Ir pieļaujama visu Nida ģipškartona un ģipša plāksņu veidu izmantošana.
²⁾ Maksimālais augstums saskaņā ar tehnisko atzinumu ITB 1060/12/R33NK.

nida Apmetums

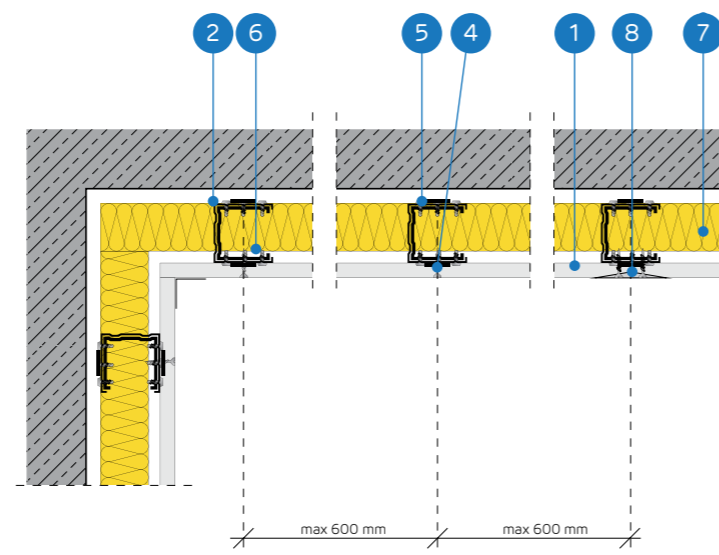
Ugunsizturības
klase:
neattiecasMaksimālā
akustiskā
izolācija:
neattiecasMaksimālais
būves
augstums:
3200 mmBūves
svars 1m²:
12,0-19,0 kgSaistītā
dokumenta
numurs:
ETA 15/0301Ekspluatācijas īpašību deklarācija:
DoP/Separate Lining System/0012/15.11.2016

SISTĒMAS:

C50/LS-12,5; C50/LS-15;
C50/LS-18

MATERIĀLI:

1. Ģipškartona plāksnes Nida
2. Profils Nida C 50
3. Profils Nida U 50
4. Pašurbjošās skrūves Nida 3,5 x 25 mm
5. Pašurbjošās skrūves Nida 3,5 x 9,5/11 mm
6. Stabilizējošais savienotājs Nida LS 50
7. Izolācijas materiāls minerālvate
8. Šuve starp ģipškartona plāksnēm tiek veidota no Nida ģipša masas ar Nida šuvju līmlenti
9. Blīvējošā akustiskās izolācijas lente Nida

BRĪVI STĀVOŠU SIENU SEGUMU SISTĒMA AR KONSTRUKCIJU NIDA
C50 AR STABILIZĒJOŠAJIEM SAVIENOTĀJIEM NIDA LS

TEHNISKIE PARAMETRI

Sistēmas nosaukums Nida Apmetums ⁴⁾	Ģipša plākšņu apšuvums					Nesošā konstrukcija		Izolācijas materiāls	Maksimālais augstums ²⁾ [mm]	Būves svars 1m ² [kg]	Ugunsizturības klase	Īpašā sistē- ma
	Nida	Biezums [mm]	Apzīmējums sask. ar standartu	Minimālais plākšņu apdares apjoms virzienā uz augšu ¹⁾	Maksimālais apjoms bez plākšņu apdares virzienā uz augšu ¹⁾	Nida LS stabilizējošā savienotāja tips	Nida C50 profilu atstatums [mm]					
C50/LS-12,5/Expert	Expert	12,5	A	[3/4]	[1/4]	Nida LS50	600	stikla/akmens	3200	12,0	-	-
C50/LS-12,5/Ūdens ³⁾	Ūdens	12,5	H2	[3/4]	[1/4]	Nida LS50	600	stikla/akmens	3200	13,0	-	-
C50/LS-12,5/Cietā	Cietā	12,5	DEFH1IR	[3/4]	[1/4]	Nida LS50	600	stikla/akmens	3200	17,0	-	●
C50/LS-12,5/Hydro	Hydro	12,5	GMFH1I	[3/4]	[1/4]	Nida LS50	600	stikla/akmens	3200	15,0	-	●
C50/LS-15/Cietā	Cietā	15,0	DEFH1IR	[3/4]	[1/4]	Nida LS50	600	stikla/akmens	3200	19,0	-	●
C50/LS-15/Hydro	Hydro	15,0	GMFH1I	[3/4]	[1/4]	Nida LS50	600	stikla/akmens	3200	17,0	-	●
C50/LS-18/Uguns+	Uguns Plusss	18,0	DF	[3/4]	[1/4]	Nida LS50	600	stikla/akmens	3200	18,0	-	-

¹⁾ Pētnieciskais darbs par barjeru sistēmām, izmantojot Nida LS stabilizējošo savienotāju: ITB 1060/12/R42NK.²⁾ Tehniskais atzinums ITB 1060/12/R33NK. (Ja tiek prasīts lielākas maksimālās augstuma vērtības, izmantojiet blīvākas atstarpes un / vai nesošo konstrukciju dubultošanu).³⁾ Telpās ar relatīvo gaisa mitrumu līdz 85 % stūra sekcijās pret intensīvu ūdens iedarbību ieteicams izmantot Nida Hydro ģipša šķiedru plāksnes (horizontālām un vertikālām virsmām vannas, dušas utt. zonās).⁴⁾ Eiropas tehniskais novērtējums ETA 15/0301.MATERIĀLU PATĒRIŅŠ UZ 1M² BRĪVI STĀVOŠO SIENU SEGUMU NIDA APMETUMS SISTĒMĀ

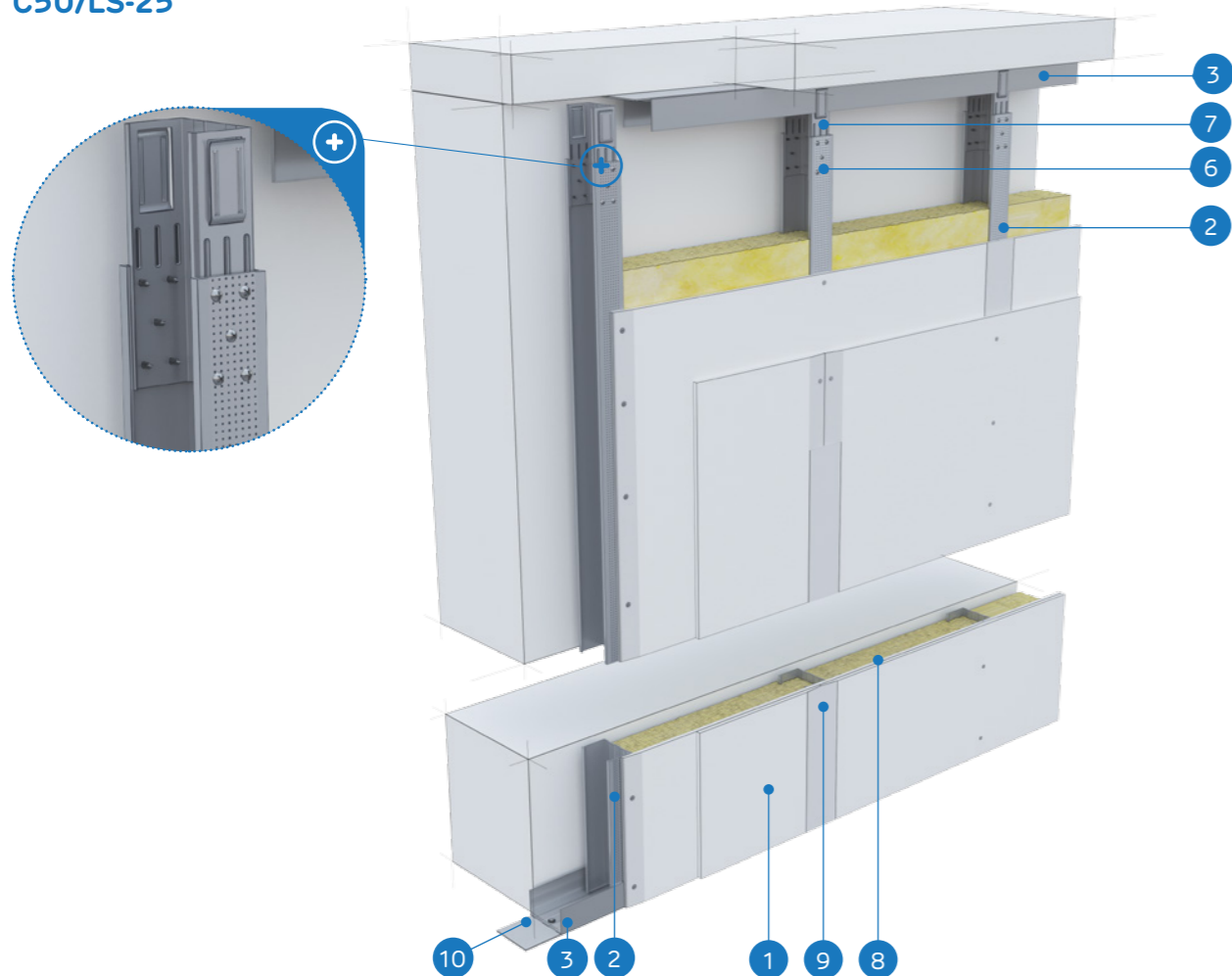
Materiāla nosaukums	Mērv.	Sistēmas tips Nida Apmetums							
		C50/LS-12,5/ Expert	C50/LS-12,5/ Ūdens	C50/LS-12,5/ Cietā	C50/LS-12,5/ Hydro	C50/LS-15/ Cietā	C50/LS-15/ Hydro	C50/LS-18/ Uguns+	
Materiāla patēriņš uz 1 m ²									
Plāksne Nida Expert 12,5 mm	m ²	0,75	-	-	-	-	-	-	-
Plāksne Nida Ūdens 12,5 mm	m ²	-	0,75	-	-	-	-	-	-
Plāksne Nida Cietā 12,5 mm	m ²	-	-	0,75	-	-	-	-	-
Plāksne Nida Hydro 12,5 mm	m ²	-	-	-	0,75	-	-	-	-
Plāksne Nida Cietā 15,0 mm	m ²	-	-	-	-	0,75	-	-	-
Plāksne Nida Hydro 15,0 mm	m ²	-	-	-	-	-	0,75	-	-
Plāksne Nida Uguns Plusss 18,0 mm	m ²	-	-	-	-	-	-	-	0,75
Profils Nida C50	tek.m	1,8	1,8	1,8	1,8	1,8	1,8	1,8	1,8
Profils Nida U50	tek.m	0,7	0,7	0,7	0,7	0,7	0,7	0,7	0,7
Stabilizējošais savienotājs Nida LS50	gab.	0,4	0,4	0,4	0,4	0,4	0,4	0,4	0,4
Dibelis Nida	gab.	0,9	0,9	0,9	0,9	0,9	0,9	0,9	0,9
Pašurbjošās skrūves Nida 3,5x25 mm	gab.	9,0	9,0	-	-	-	-	-	-
Pašurbjošās skrūves Nida 3,5x35 mm	gab.	-	-	-	-	-	-	-	9,0
Pašurbjošās skrūves Nida Cietā 35 (3,9x35 mm)	gab.	-	-	9,0	-	9,0	-	-	-
Pašurbjošās skrūves Nida Hydro C4 3,5x25 mm	gab.	-	-	-	9,0	-	9,0	-	-
Līmlente šuvēm Nida	tek.m	1,05	1,05	1,05	1,05	1,05	1,05	1,05	1,05
Akustiskās izolācijas līmlente Nida	tek.m	1,1	1,1	1,1	1,1	1,1	1,1	1,1	1,1
Ģipša špaktele Nida Start	kg	0,23	0,23	-	-	-	-	-	0,23
Ģipša špaktele Nida Finisz	kg	0,07	0,07	-	-	-	-	-	0,07
Gatavā špaktele/masa Nida Hydromix ⁵⁾	kg	-	-	0,3	0,3	0,3	0,3	0,3	-
Minerālvate ⁶⁾	m ²	0,75 (1,0)	0,75 (1,0)	0,75 (1,0)	0,75 (1,0)	0,75 (1,0)	0,75 (1,0)	0,75 (1,0)	0,75 (1,0)

⁵⁾ Izmantojot ģipša šķiedru plāksnes Nida Cietā, kā alternatīvu varat izmantot arī Nida Planfix Fresh ģipša špakтели.⁶⁾ Pielietojums atbilstoši prasībām.

Patēriņa standartos nav ņemti vērā materiālie zaudējumi.

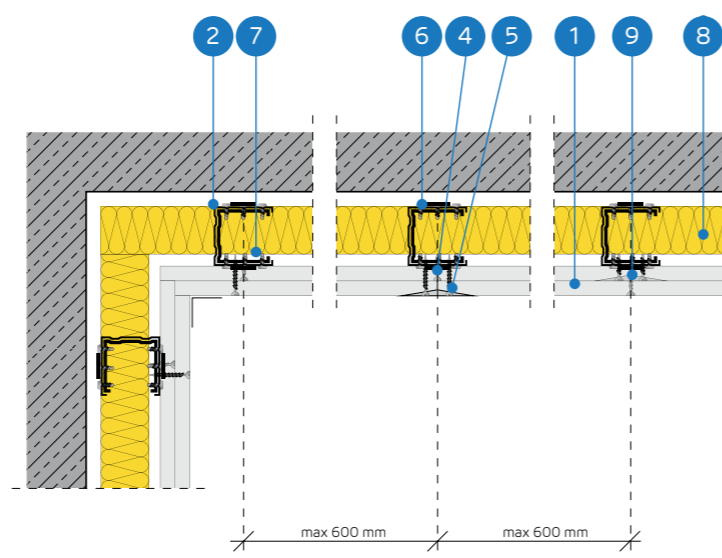


nida Apmetums

Ugunsizturības
klase:
neattiecasMaksimālā
akustiskā
izolācija:
neattiecasMaksimālais
būves
augstums:
3360 mmBūves
svars 1m²:
20,0-29,0 kgSaistītā
dokumenta
numurs:
ETA 15/0301Ekspluatācijas īpašību deklarācija:
DoP/Separate Lining System/0012/15.11.2016SISTĒMAS:
C50/LS-25

MATERIĀLI:

- Ģipškartona plāksnes Nida
- Profils Nida C 50
- Profils Nida U 50
- Pašurbjamošās skrūves Nida 3,5 x 25 mm
- Pašurbjamošās skrūves Nida 3,5 x 35 mm
- Pašurbjamošās skrūves Nida 3,5 x 9,5/11 mm
- Stabilizējošais savienotājs Nida LS 50
- Izolācijas materiāls minerālvate
- Šuve starp ģipškartona plāksnēm tiek veikta no Nida ģipša masas ar Nida šuvju līmlenti
- Bīvējošā akustiskās izolācijas lente Nida



BRĪVI STĀVOŠU SIENU SEGUMU SISTĒMA AR KONSTRUKCIJU NIDA C50 AR STABILIZĒJOŠAJIEM SAVIENOTĀJIEM NIDA LS

TEHNISKIE PARAMETRI

Sistēmas nosaukums Nida Apmetums ⁴⁾	Ģipša plāksņu apšuvums					Nesošā konstrukcija	Nida C50 profilu atstatums [mm]	Izolācijas materiāls	Maksimālais augstums ²⁾ [mm]	Būves svars 1m ² [kg]	Ugunsizturības klase	Īpašā sistē- ma
	Nida	Biezums [mm]	Apzīmējums sask. ar standartu	Minimālais plāksņu apdares apjoms virzienā uz augšu ¹⁾	Maksimālais apjoms bez plāksņu apdares virzienā uz augšu ¹⁾							
C50/LS-25/Expert	Expert	2x12,5	A	[3/4]	[1/4]	Nida LS50	600	stikla/akmens	3360	20,0	-	-
C50/LS-25/Ūdens ³⁾	Ūdens	2x12,5	H2	[3/4]	[1/4]	Nida LS50	600	stikla/akmens	3360	21,0	-	-
C50/LS-25/Cietā	Cietā	2x12,5	DEFH1R	[3/4]	[1/4]	Nida LS50	600	stikla/akmens	3360	29,0	-	●
C50/LS-25/Hydro	Hydro	2x12,5	GMFH1I	[3/4]	[1/4]	Nida LS50	600	stikla/akmens	3360	25,0	-	●

¹⁾ Pētnieciskais darbs par barjeru sistēmām, izmantojot Nida LS stabilizējošo savienotāju: ITB 1060/12/R42NK.²⁾ Tehniskais atzinums ITB 1060/12/R33NK. (Ja tiek prasītas lielākas maksimālās augstuma vērtības, izmantojiet blīvākas atstarpes un / vai nesošo konstrukciju dubultošanu).³⁾ Telpās ar relatīvo gaisa mitrumu līdz 85 % stūra sekcijās pret intensīvu ūdens iedarbību ieteicams izmantot Nida Hydro ģipša šķiedru plāksnes (horizontālām un vertikālām virsmām vannas, dušas utt. zonās).⁴⁾ Eiropas tehniskais novērtējums ETA 15/0301.MATERIĀLU PATĒRIŅŠ UZ 1M² BRĪVI STĀVOŠO SIENU SEGUMU NIDA APMETUMS SISTĒMĀ

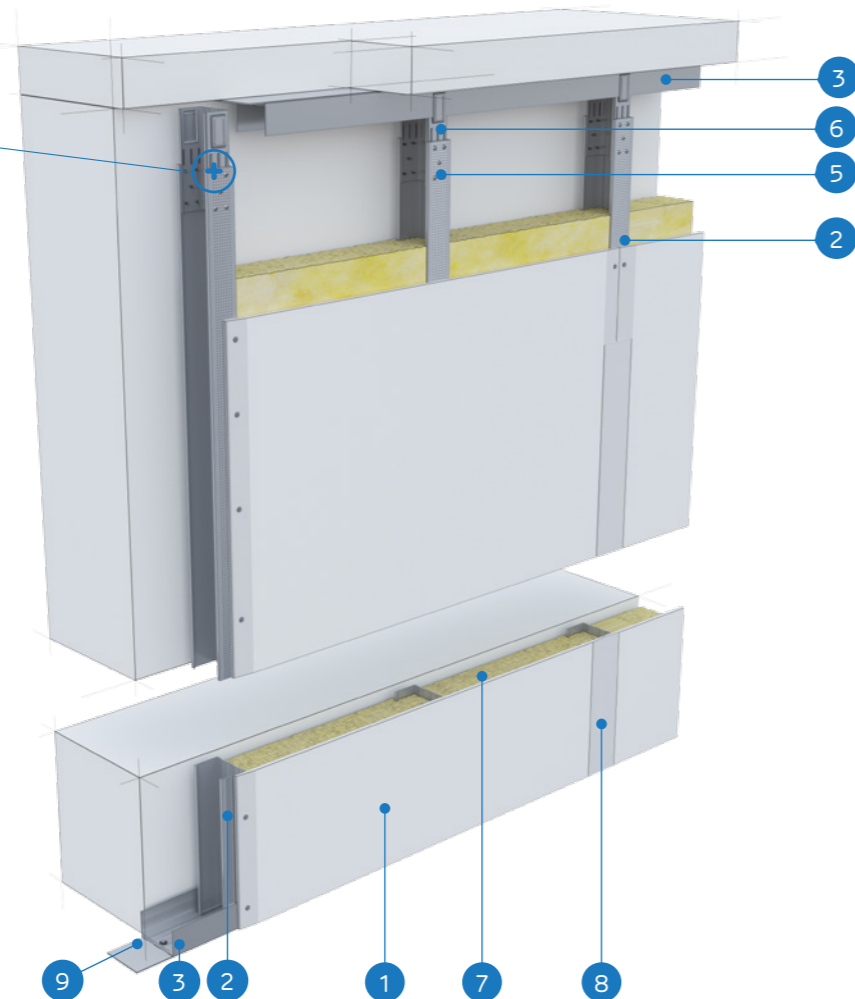
Materiāla nosaukums	Mērv.	Sistēmas tips Nida Apmetums			
		C50/LS-25/Expert	C50/LS-25/Ūdens	C50/LS-25/Cietā	C50/LS-25/Hydro
Materiāla patēriņš uz 1 m ²					
Plāksne Nida Expert 12,5 mm	m ²	1,5	-	-	-
Plāksne Nida Ūdens 12,5 mm	m ²	-	1,5	-	-
Plāksne Nida Cietā 12,5 mm	m ²	-	-	1,5	-
Plāksne Nida Hydro 12,5 mm	m ²	-	-	-	1,5
Profils Nida C50	tek.m	1,8	1,8	1,8	1,8
Profils Nida U50	tek.m	0,7	0,7	0,7	0,7
Stabilizējošais savienotājs Nida LS50	gab.	0,4	0,4	0,4	0,4
Dibelis Nida	gab.	0,9	0,9	0,9	0,9
Pašurbjamošās skrūves Nida 3,5x25 mm	gab.	3,0	3,0	-	-
Pašurbjamošās skrūves Nida 3,5x35 mm	gab.	9,0	9,0	-	-
Pašurbjamošās skrūves Nida Cietā 35 (3,9x35 mm)	gab.	-	-	12,0	-
Pašurbjamošās skrūves Nida Hydro C4 3,5x25 mm	gab.	-	-	-	3,0
Pašurbjamošās skrūves Nida Hydro C4 3,5x41 mm	gab.	-	-	-	9,0
Līmlente šuvēm Nida	tek.m	1,05	1,05	1,05	1,05
Akustiskās izolācijas līmlente Nida	tek.m	1,1	1,1	1,1	1,1
Ģipša špaktele Nida Start	kg	0,45	0,45	-	-
Ģipša špaktele Nida Finisz	kg	0,07	0,07	-	-
Gatavā špaktele/masa Nida Hydromix ⁵⁾	kg	-	-	0,52	0,52
Minerālvate ⁶⁾	m ²	0,75 (1,0)	0,75 (1,0)	0,75 (1,0)	0,75 (1,0)

⁵⁾ Izmantojot ģipša šķiedru plāksnes Nida Cietā, kā alternatīvu varat izmantot arī Nida Planfix Fresh ģipša špakteļi.⁶⁾ Pielietojums atbilstoši prasībām.

Patēriņa standartos nav ņemti vērā materiālie zaudējumi.

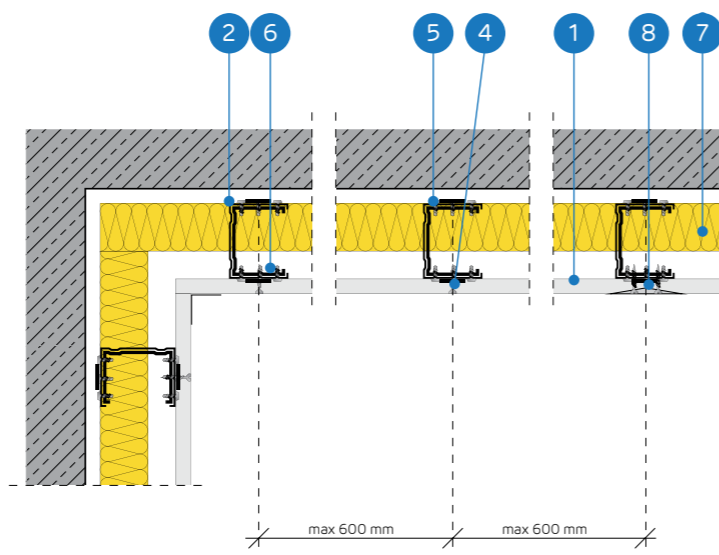


nida Apmetums

Ugunsizturības
klase:
neattiecasMaksimālā
akustiskā
izolācija:
neattiecasMaksimālais
būves
augstums:
3980 mmBūves
svars 1m²:
12,0-19,0 kgSaistītā
dokumenta
numurs:
ETA 15/0301Ekspluatācijas īpašību deklarācija:
DoP/Separate Lining System/0012/15.11.2016SISTĒMAS:
C75/LS-12,5; C75/LS-15;
C75/LS-18

MATERIĀLI:

1. Ģipškartona plāksnes Nida
2. Profils Nida C 75
3. Profils Nida U 75
4. Pašurbjošās skrūves Nida 3,5 x 25 mm
5. Pašurbjošās skrūves Nida 3,5 x 9,5/11 mm
6. Stabilizējošais savienotājs Nida LS 75
7. Izolācijas materiāls minerālvate
8. Šuve starp ģipškartona plāksnēm tiek veidota no Nida ģipša masas ar Nida šuvju līmlenti
9. Blīvējošā akustiskās izolācijas lente Nida

BRĪVI STĀVOŠU SIENU SEGUMU SISTĒMA AR KONSTRUKCIJU NIDA C75
AR STABILIZĒJOŠAJIEM SAVIENOTĀJIEM NIDA LS

TEHNISKIE PARAMETRI

Sistēmas nosaukums Nida Apmetums ⁴⁾	Ģipša plākšņu apšuvums					Nesošā konstrukcija		Izolācijas materiāls	Maksimālais augstums ²⁾ [mm]	Būves svars 1m ² [kg]	Ugunsizturības klase	Īpašā sistēma
	Nida	Biezums [mm]	Apzīmējums sask. ar standartu	Minimālais plākšņu apdares apjoms virzienā uz augšu ¹⁾	Maksimālais apjoms bez plākšņu apdares virzienā uz augšu ¹⁾	Nida LS stabilizējošā savienotāja tips	Nida C75 profilu atstatums [mm]					
C75/LS-12,5/Expert	Expert	12,5	A	[3/4]	[1/4]	Nida LS75	600	stikla/akmens	3980	12,0	-	-
C75/LS-12,5/Ūdens ³⁾	Ūdens	12,5	H2	[3/4]	[1/4]	Nida LS75	600	stikla/akmens	3980	13,0	-	-
C75/LS-12,5/Cietā	Cietā	12,5	DEFH1IR	[3/4]	[1/4]	Nida LS75	600	stikla/akmens	3980	17,0	-	●
C75/LS-12,5/Hydro	Hydro	12,5	GMFH1I	[3/4]	[1/4]	Nida LS75	600	stikla/akmens	3980	15,0	-	●
C75/LS-15/Cietā	Cietā	15,0	DEFH1IR	[3/4]	[1/4]	Nida LS75	600	stikla/akmens	3980	19,0	-	●
C75/LS-15/Hydro	Hydro	15,0	GMFH1I	[3/4]	[1/4]	Nida LS75	600	stikla/akmens	3980	17,0	-	●
C75/LS-18/Uguns+	Uguns Plusss	18,0	DF	[3/4]	[1/4]	Nida LS75	600	stikla/akmens	3980	18,0	-	-

¹⁾ Pētnieciskais darbs par barjeru sistēmām, izmantojot Nida LS stabilizējošo savienotāju: ITB 1060/12/R42NK.²⁾ Tehniskais atzinums ITB 1060/12/R33NK. (Ja tiek prasītas lielākas maksimālās augstuma vērtības, izmantojiet blīvākas atstarpes un / vai nesošo konstrukciju dubultošanu).³⁾ Telpās ar relatīvo gaisa mitrumu līdz 85 % stūra sekcijās pret intensīvu ūdens iedarbību ieteicams izmantot Nida Hydro ģipša šķiedru plāksnes (horizontālām un vertikālām virsmām vannas, dušas utt. zonās).⁴⁾ Eiropas tehniskais novērtējums ETA 15/0301.MATERIĀLU PATĒRIŅŠ UZ 1M² BRĪVI STĀVOŠO SIENU SEGUMU NIDA APMETUMS SISTĒMĀ

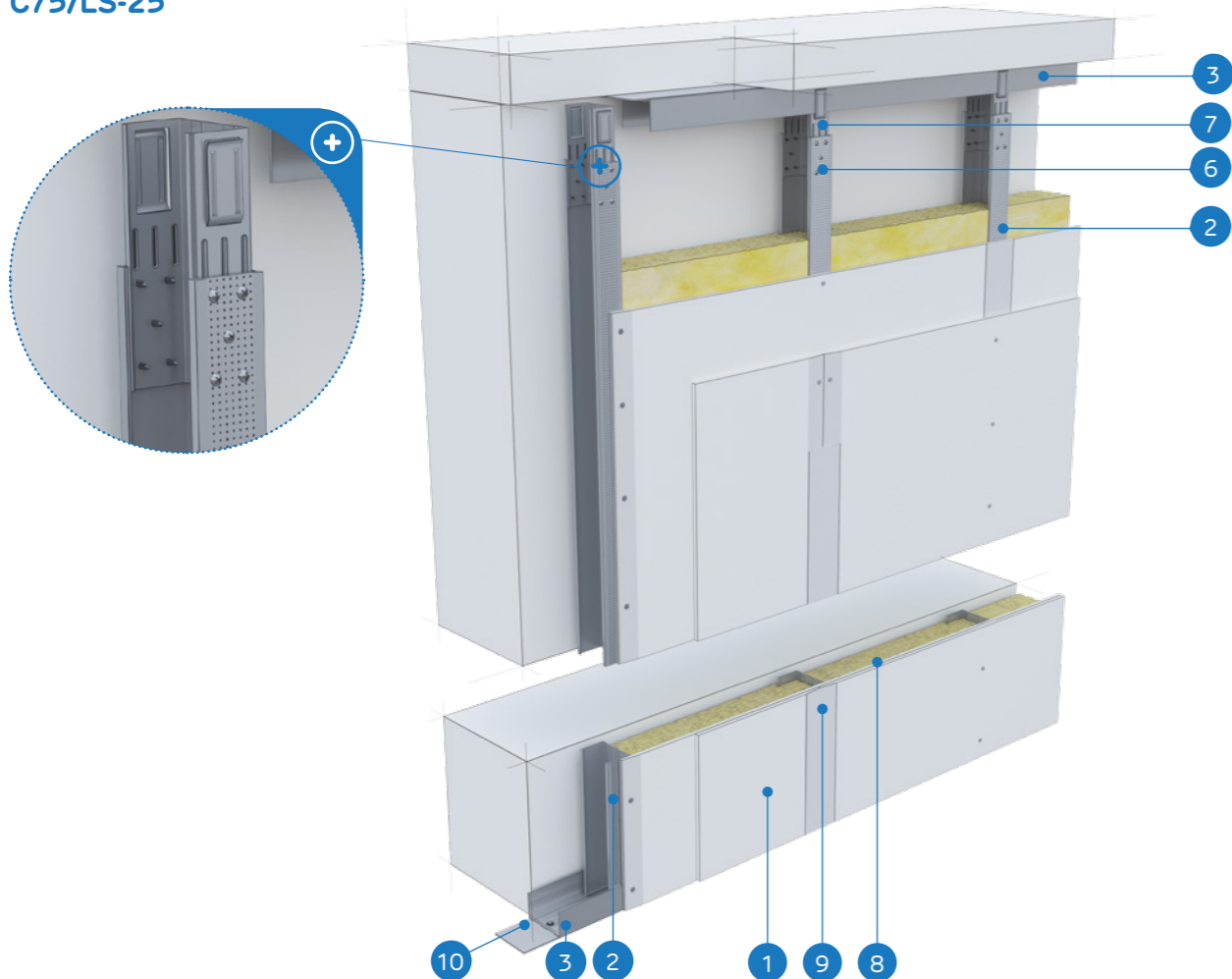
Materiāla nosaukums	Mērv.	Sistēmas tips Nida Apmetums						
		C75/LS-12,5/ Expert	C75/LS-12,5/ Ūdens	C75/LS-12,5/ Cietā	C75/LS-12,5/ Hydro	C75/LS-15/Cietā	C75/LS-15/ Hydro	C75/LS-18/ Uguns+
Materiāla patēriņš uz 1 m ²								
Plāksne Nida Expert 12,5 mm	m ²	0,75	-	-	-	-	-	-
Plāksne Nida Ūdens 12,5 mm	m ²	-	0,75	-	-	-	-	-
Plāksne Nida Cietā 12,5 mm	m ²	-	-	0,75	-	-	-	-
Plāksne Nida Hydro 12,5 mm	m ²	-	-	-	0,75	-	-	-
Plāksne Nida Cietā 15,0 mm	m ²	-	-	-	-	0,75	-	-
Plāksne Nida Hydro 15,0 mm	m ²	-	-	-	-	-	0,75	-
Plāksne Nida Uguns Plusss 18,0 mm	m ²	-	-	-	-	-	-	0,75
Profils Nida C75	tek.m	1,8	1,8	1,8	1,8	1,8	1,8	1,8
Profils Nida U75	tek.m	0,7	0,7	0,7	0,7	0,7	0,7	0,7
Stabilizējošais savienotājs Nida LS75	gab.	0,4	0,4	0,4	0,4	0,4	0,4	0,4
Dibelis Nida	gab.	0,9	0,9	0,9	0,9	0,9	0,9	0,9
Pašurbjošās skrūves Nida 3,5x25 mm	gab.	9,0	9,0	-	-	-	-	-
Pašurbjošās skrūves Nida 3,5x35 mm	gab.	-	-	-	-	-	-	9,0
Pašurbjošās skrūves Nida Cietā 35 (3,9x35 mm)	gab.	-	-	9,0	-	9,0	-	-
Pašurbjošās skrūves Nida Hydro C4 3,5x25 mm	gab.	-	-	-	9,0	-	9,0	-
Līmlente šuvēm Nida	tek.m	1,05	1,05	1,05	1,05	1,05	1,05	1,05
Akustiskās izolācijas līmlente Nida	tek.m	1,1	1,1	1,1	1,1	1,1	1,1	1,1
Ģipša špaktele Nida Start	kg	0,23	0,23	-	-	-	-	0,23
Ģipša špaktele Nida Finisz	kg	0,07	0,07	-	-	-	-	0,07
Gatavā špaktele/masa Nida Hydromix ⁵⁾	kg	-	-	0,3	0,3	0,3	0,3	-
Minerālvate ⁶⁾	m ²	0,75 (1,0)	0,75 (1,0)	0,75 (1,0)	0,75 (1,0)	0,75 (1,0)	0,75 (1,0)	0,75 (1,0)

⁵⁾ Izmantojot ģipša šķiedru plāksnes Nida Cietā, kā alternatīvu varat izmantot arī Nida Planfix Fresh ģipša špakтели.⁶⁾ Pielietojums atbilstoši prasībām.

Patēriņa standartos nav ņemti vērā materiālie zaudējumi.

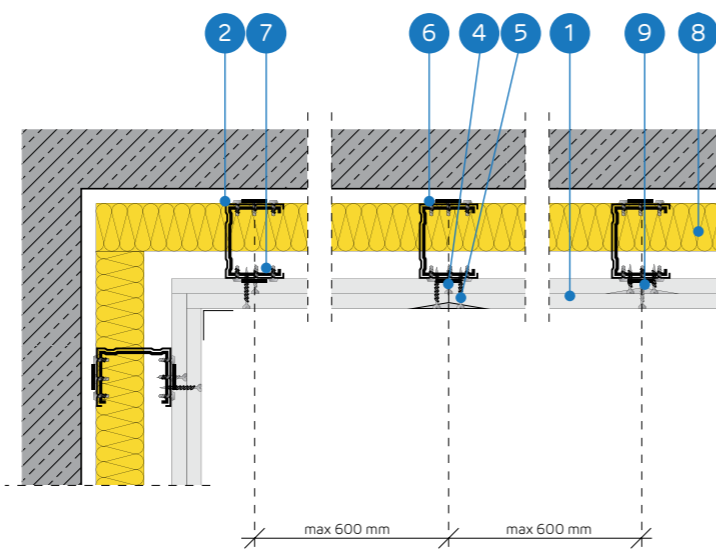


nida Apmetums

Ugunsizturības
klase:
neattiecasMaksimālā
akustiskā
izolācija:
neattiecasMaksimālais
būves
augstums:
4330 mmBūves
svars 1m²:
20,0-29,0 kgSaistītā
dokumenta
numurs:
ETA 15/0301Eksploataācijas īpašību deklarācija:
DoP/Separate Lining System/0012/15.11.2016SISTĒMAS:
C75/LS-25

MATERIĀLI:

- Ģipškartona plāksnes Nida
- Profils Nida C 75
- Profils Nida U 75
- Pašurbjamošās skrūves Nida 3,5 x 25 mm
- Pašurbjamošās skrūves Nida 3,5 x 35 mm
- Pašurbjamošās skrūves Nida 3,5 x 9,5/11 mm
- Stabilizējošais savienotājs Nida LS 75
- Izolācijas materiāls minerālvate
- Šuve starp ģipškartona plāksnēm tiek veidota no Nida ģipša masas ar Nida šuvju līmlenti
- Bīvējošā akustiskās izolācijas lente Nida

BRĪVI STĀVOŠU SIENU SEGUMU SISTĒMA AR KONSTRUKCIJU NIDA C75
AR STABILIZĒJOŠAJIEM SAVIENOTĀJIEM NIDA LS

TEHNISKIE PARAMETRI

Sistēmas nosaukums Nida Apmetums ⁴⁾	Ģipša plāksņu apšuvums					Nesošā konstrukcija		Izolācijas materiāls	Maksimālais augstums ²⁾ [mm]	Būves svars 1m ² [kg]	Ugunsizturības klase	Īpašā sistēma
	Nida	Biezums [mm]	Apzīmējums sask. ar standartu	Minimālais plāksņu apdares apjoms virzienā uz augšu ¹⁾	Maksimālais apjoms bez plāksņu apdares virzienā uz augšu ¹⁾	Nida LS stabilizējošā savienotāja tips	Nida C75 profilu atstatums [mm]					
C75/LS-25/Expert	Expert	2x12,5	A	[3/4]	[1/4]	Nida LS75	600	stikla/akmens	4330	20,0	-	-
C75/LS-25/Ūdens ³⁾	Ūdens	2x12,5	H2	[3/4]	[1/4]	Nida LS75	600	stikla/akmens	4330	21,0	-	-
C75/LS-25/Cietā	Cietā	2x12,5	DEFH1R	[3/4]	[1/4]	Nida LS75	600	stikla/akmens	4330	29,0	-	•
C75/LS-25/Hydro	Hydro	2x12,5	GMFH1I	[3/4]	[1/4]	Nida LS75	600	stikla/akmens	4330	25,0	-	•

¹⁾ Pētnieciskais darbs par barjeru sistēmām, izmantojot Nida LS stabilizējošo savienotāju: ITB 1060/12/R42NK.²⁾ Tehniskais atzinums ITB 1060/12/R33NK. (Ja tiek prasītas lielākas maksimālās augstuma vērtības, izmantojiet bīvēkas atstarpes un / vai nesošo konstrukciju dubultošanu).³⁾ Telpās ar relatīvo gaisa mitrumu līdz 85 % stūra sekcijās pret intensīvu ūdens iedarbību ieteicams izmantot Nida Hydro ģipša šķiedru plāksnes (horizontālām un vertikālām virsmām vannas, dušas utt. zonās).⁴⁾ Eiropas tehniskais novērtējums ETA 15/0301.MATERIĀLU PATĒRIŅŠ UZ 1M² BRĪVI STĀVOŠO SIENU SEGUMU NIDA APMETUMS SISTĒMĀ

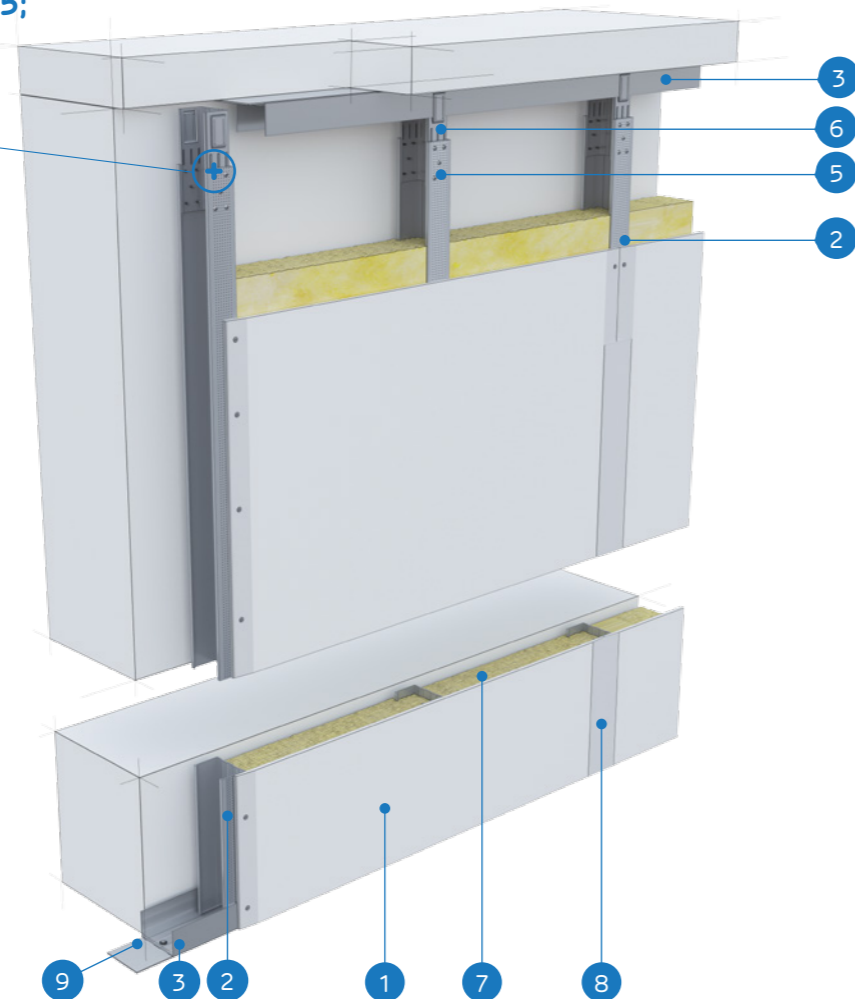
Materiāla nosaukums	Mērv.	Sistēmas tips Nida Apmetums			
		C75/LS-25/Expert	C75/LS-25/Ūdens	C75/LS-25/Cietā	C75/LS-25/Hydro
Materiāla patēriņš uz 1 m ²					
Plāksne Nida Expert 12,5 mm	m ²	1,5	-	-	-
Plāksne Nida Ūdens 12,5 mm	m ²	-	1,5	-	-
Plāksne Nida Cietā 12,5 mm	m ²	-	-	1,5	-
Plāksne Nida Hydro 12,5 mm	m ²	-	-	-	1,5
Profils Nida C75	tek.m	1,8	1,8	1,8	1,8
Profils Nida U75	tek.m	0,7	0,7	0,7	0,7
Stabilizējošais savienotājs Nida LS75	gab.	0,4	0,4	0,4	0,4
Dibelis Nida	gab.	0,9	0,9	0,9	0,9
Pašurbjamošās skrūves Nida 3,5x25 mm	gab.	3,0	3,0	-	-
Pašurbjamošās skrūves Nida 3,5x35 mm	gab.	9,0	9,0	-	-
Pašurbjamošās skrūves Nida Cietā 35 (3,9x35 mm)	gab.	-	-	12,0	-
Pašurbjamošās skrūves Nida Hydro C4 3,5x25 mm	gab.	-	-	-	3,0
Pašurbjamošās skrūves Nida Hydro C4 3,5x41 mm	gab.	-	-	-	9,0
Līmlente šuvēm Nida	tek.m	1,05	1,05	1,05	1,05
Akustiskās izolācijas līmlente Nida	tek.m	1,1	1,1	1,1	1,1
Ģipša špaktele Nida Start	kg	0,45	0,45	-	-
Ģipša špaktele Nida Finisz	kg	0,07	0,07	-	-
Gatavā špaktelmasa Nida Hydromix ⁵⁾	kg	-	-	0,52	0,52
Minerālvate ⁶⁾	m ²	0,75 (1,0)	0,75 (1,0)	0,75 (1,0)	0,75 (1,0)

⁵⁾ Izmantojot ģipša šķiedru plāksnes Nida Cietā, kā alternatīvu varat izmantot arī Nida Planfix Fresh ģipša špakteļi.⁶⁾ Pielietojums atbilstoši prasībām.

Patēriņa standartos nav ņemti vērā materiālie zaudējumi.

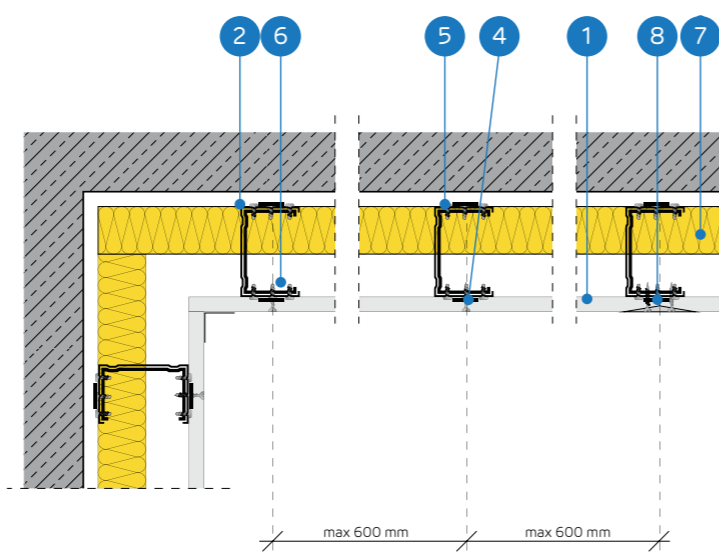


nida Apmetums

Ugunsizturības
klase:
neattiecasMaksimālā
akustiskā
izolācija:
neattiecasMaksimālais
būves
augstums:
4620 mmBūves
svars 1m²:
13,0-20,0 kgSaistītā
dokumenta
numurs:
ETA 15/0301Ekspluatācijas īpašību deklarācija:
DoP/Separate Lining System/0012/15.11.2016SISTĒMAS:
C100/LS-12,5; C100/LS-15;
C100/LS-18

MATERIĀLI:

1. Ģipškartona plāksnes Nida
2. Profils Nida C 100
3. Profils Nida U 100
4. Pašurbjotās skrūves Nida 3,5 x 25 mm
5. Pašurbjotās skrūves Nida 3,5 x 9,5/11 mm
6. Stabilizējošais savienotājs Nida LS 100
7. Izolācijas materiāls minerālvate
8. Šuve starp ģipškartona plāksnēm tiek veidota no Nida ģipša masas ar Nida šuvju līmlenti
9. Blīvējošā akustiskās izolācijas lente Nida

BRĪVI STĀVOŠU SIENU SEGUMU SISTĒMA AR KONSTRUKCIJU
NIDA C100 AR STABILIZĒJOŠAJIEM SAVIENOTĀJIEM NIDA LS

TEHNISKIE PARAMETRI

Sistēmas nosaukums Nida Apmetums ⁴⁾	Ģipša plākšņu apšuvums					Nesošā konstrukcija		Izolācijas materiāls	Maksimālais augstums ²⁾ [mm]	Būves svars 1m ² [kg]	Ugunsizturības klase	Īpašā sistē- ma
	Nida	Biezums [mm]	Apzīmējums sask. ar standartu	Mīnīmālais plākšņu apdares apjoms virzienā uz augšu ¹⁾	Maksimālais apjoms bez plākšņu apdares virzienā uz augšu ¹⁾	Nida LS stabilizējošā savienotāja tips	Nida C100 profilu atstatums [mm]					
C100/LS-12,5/Expert	Expert	12,5	A	[3/4]	[1/4]	Nida LS100	600	stikla/akmens	4620	13,0	-	-
C100/LS-12,5/Ūdens ³⁾	Ūdens	12,5	H2	[3/4]	[1/4]	Nida LS100	600	stikla/akmens	4620	14,0	-	-
C100/LS-12,5/Cietā	Cietā	12,5	DEFH1IR	[3/4]	[1/4]	Nida LS100	600	stikla/akmens	4620	18,0	-	●
C100/LS-12,5/Hydro	Hydro	12,5	GMFH1I	[3/4]	[1/4]	Nida LS100	600	stikla/akmens	4620	16,0	-	●
C100/LS-15/Cietā	Cietā	15,0	DEFH1IR	[3/4]	[1/4]	Nida LS100	600	stikla/akmens	4620	20,0	-	●
C100/LS-15/Hydro	Hydro	15,0	GMFH1I	[3/4]	[1/4]	Nida LS100	600	stikla/akmens	4620	18,0	-	●
C100/LS-18/Uguns+	Uguns Plusss	18,0	DF	[3/4]	[1/4]	Nida LS100	600	stikla/akmens	4620	19,0	-	-

¹⁾ Pētnieciskais darbs par barjeru sistēmām, izmantojot Nida LS stabilizējošo savienotāju: ITB 1060/12/R42NK.²⁾ Tehniskais atzinums ITB 1060/12/R33NK. (Ja tiek prasītas lielākas maksimālās augstuma vērtības, izmantojiet blīvākas atstarpes un / vai nesošo konstrukciju dubultošanu).³⁾ Telpās ar relatīvo gaisa mitrumu līdz 85% stūra sekcijās pret intensīvu ūdens iedarbību ieteicams izmantot Nida Hydro ģipša šķiedru plāksnes (horizontālām un vertikālām virsmām vannas, dušas utt. zonās).⁴⁾ Eiropas tehniskais novērtējums ETA 15/0301.MATERIĀLU PATĒRIŅŠ UZ 1M² BRĪVI STĀVOŠO SIENU SEGUMU NIDA APMETUMS SISTĒMĀ

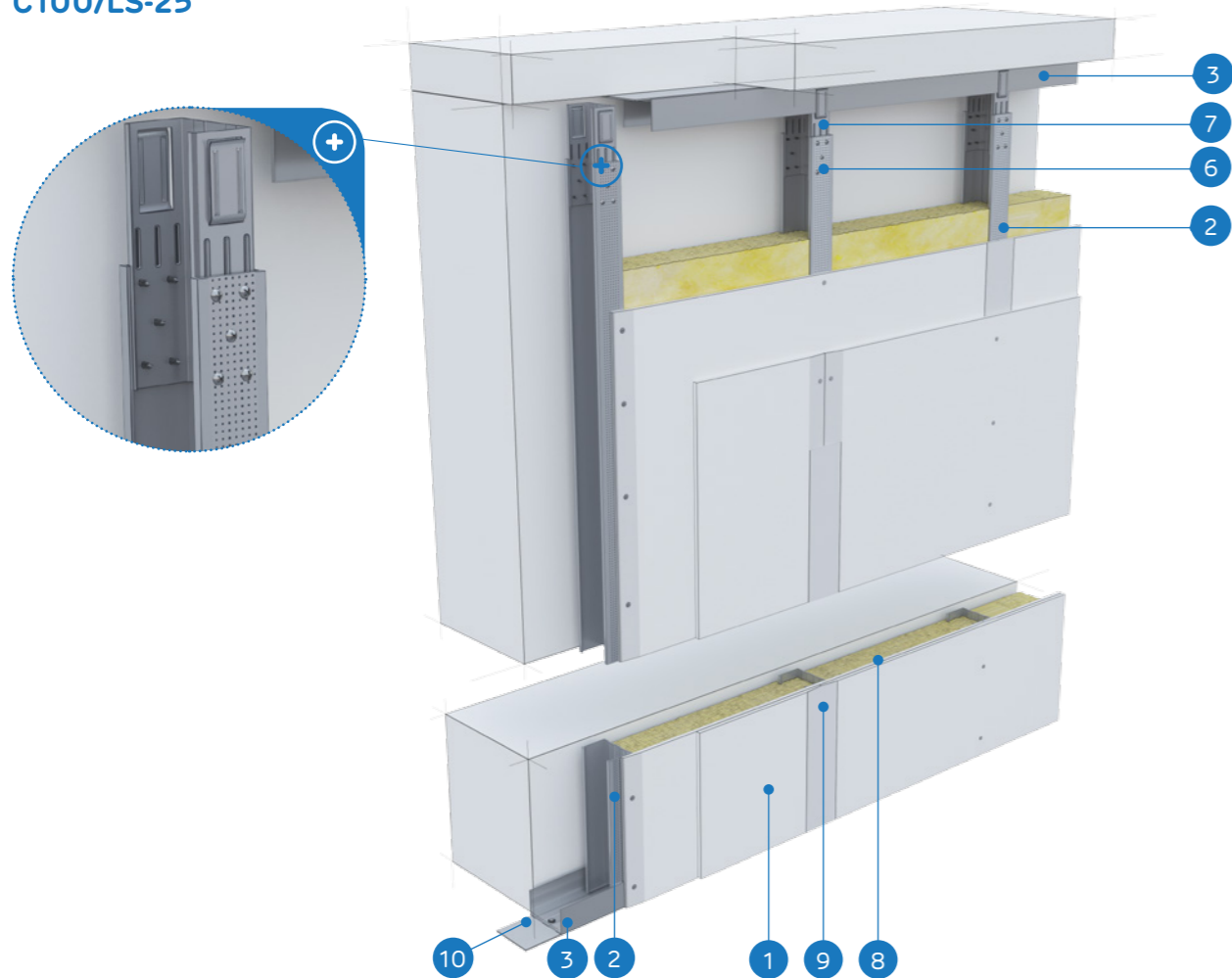
Materiāla nosaukums	Mērv.	Sistēmas tips Nida Apmetums							
		C100/LS-12,5/ Expert	C100/LS-12,5/ Ūdens	C100/LS-12,5/ Cietā	C100/LS-12,5/ Hydro	C100/LS-15/ Cietā	C100/LS-15/ Hydro	C100/LS-18/ Uguns+	
Materiāla patēriņš uz 1 m ²									
Plāksne Nida Expert 12,5 mm	m ²	0,75	-	-	-	-	-	-	-
Plāksne Nida Ūdens 12,5 mm	m ²	-	0,75	-	-	-	-	-	-
Plāksne Nida Cietā 12,5 mm	m ²	-	-	0,75	-	-	-	-	-
Plāksne Nida Hydro 12,5 mm	m ²	-	-	-	0,75	-	-	-	-
Plāksne Nida Cietā 15,0 mm	m ²	-	-	-	-	0,75	-	-	-
Plāksne Nida Hydro 15,0 mm	m ²	-	-	-	-	-	0,75	-	-
Plāksne Nida Uguns Plusss 18,0 mm	m ²	-	-	-	-	-	-	-	0,75
Profils Nida C100	tek.m	1,8	1,8	1,8	1,8	1,8	1,8	1,8	1,8
Profils Nida U100	tek.m	0,7	0,7	0,7	0,7	0,7	0,7	0,7	0,7
Stabilizējošais savienotājs Nida LS100	gab.	0,4	0,4	0,4	0,4	0,4	0,4	0,4	0,4
Dibelis Nida	gab.	0,9	0,9	0,9	0,9	0,9	0,9	0,9	0,9
Pašurbjotās skrūves Nida 3,5x25 mm	gab.	9,0	9,0	-	-	-	-	-	-
Pašurbjotās skrūves Nida 3,5x35 mm	gab.	-	-	-	-	-	-	-	9,0
Pašurbjotās skrūves Nida Cietā 35 (3,9x35 mm)	gab.	-	-	9,0	-	9,0	-	-	-
Pašurbjotās skrūves Nida Hydro C4 3,5x25 mm	gab.	-	-	-	9,0	-	9,0	-	-
Līmlente šuvēm Nida	tek.m	1,05	1,05	1,05	1,05	1,05	1,05	1,05	1,05
Akustiskās izolācijas līmlente Nida	tek.m	1,1	1,1	1,1	1,1	1,1	1,1	1,1	1,1
Ģipša špaktele Nida Start	kg	0,23	0,23	-	-	-	-	-	0,23
Ģipša špaktele Nida Finisz	kg	0,07	0,07	-	-	-	-	-	0,07
Gatavā špaktele/masa Nida Hydromix ⁵⁾	kg	-	-	0,3	0,3	0,3	0,3	0,3	-
Minerālvate ⁶⁾	m ²	0,75 (1,0)	0,75 (1,0)	0,75 (1,0)	0,75 (1,0)	0,75 (1,0)	0,75 (1,0)	0,75 (1,0)	0,75 (1,0)

⁵⁾ Izmantojot ģipša šķiedru plāksnes Nida Cietā, kā alternatīvu varat izmantot arī Nida Planfix Fresh ģipša špakтели.⁶⁾ Pielietojums atbilstoši prasībām.

Patēriņa standartos nav ņemti vērā materiālie zaudējumi.

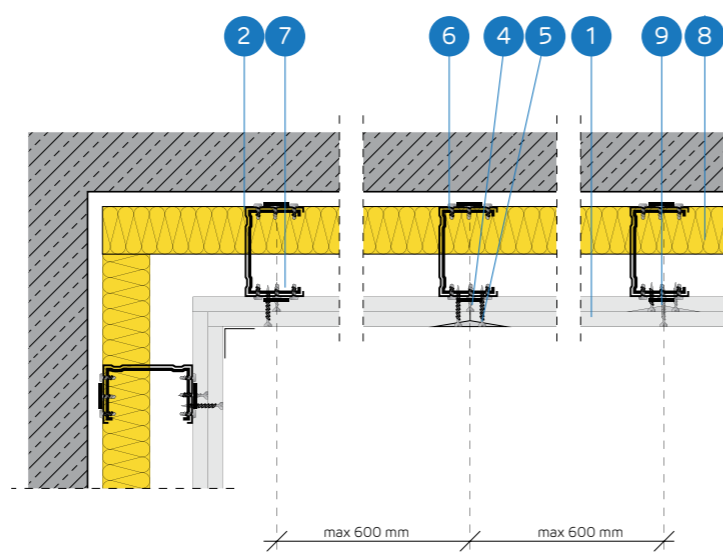


nida Apmetums

Ugunsizturības
klase:
neattiecasMaksimālā
akustiskā
izolācija:
neattiecasMaksimālais
būves
augstums:
5010 mmBūves
svars 1m²:
21,0-30,0 kgSaistītā
dokumenta
numurs:
ETA 15/0301Ekspluatācijas īpašību deklarācija:
DoP/Separate Lining System/0012/15.11.2016SISTĒMAS:
C100/LS-25

MATERIĀLI:

- Ģipškartona plāksnes Nida
- Profils Nida C 100
- Profils Nida U 100
- Pašurbjošās skrūves Nida 3,5 x 25 mm
- Pašurbjošās skrūves Nida 3,5 x 35 mm
- Pašurbjošās skrūves Nida 3,5 x 9,5/11 mm
- Stabilizējošais savienotājs Nida LS 100
- Izolācijas materiāls minerālvate
- Šuve starp ģipškartona plāksnēm tiek veidota no Nida ģipša masas ar Nida šuvju līmlenti
- Blīvējošā akustiskās izolācijas lente Nida

BRĪVI STĀVOŠU SIENU SEGUMU SISTĒMA AR KONSTRUKCIJU
NIDA C100 AR STABILIZĒJOŠAJIEM SAVIENOTĀJIEM NIDA LS

TEHNISKIE PARAMETRI

Sistēmas nosaukums Nida Apmetums ⁴⁾	Ģipša plāksņu apšuvums					Nesošā konstrukcija	Nida C100 profilu atstatums [mm]	Izolācijas materiāls	Maksimālais augstums ²⁾ [mm]	Būves svars 1m ² [kg]	Ugunsizturības klase	Īpašā sistēma
	Nida	Biezums [mm]	Apzīmējums sask. ar standartu	Minimālais plāksņu apdares virzienā uz augšu ¹⁾	Maksimālais apjoms bez plāksņu apdares virzienā uz augšu ¹⁾							
C100/LS-25/Expert	Expert	2x12,5	A	[3/4]	[1/4]	Nida LS100	600	stikla/akmens	5010	21,0	-	-
C100/LS-25/Ūdens ³⁾	Ūdens	2x12,5	H2	[3/4]	[1/4]	Nida LS100	600	stikla/akmens	5010	22,0	-	-
C100/LS-25/Cietā	Cietā	2x12,5	DEFH1IR	[3/4]	[1/4]	Nida LS100	600	stikla/akmens	5010	30,0	-	•
C100/LS-25/Hydro	Hydro	2x12,5	GMFH1I	[3/4]	[1/4]	Nida LS100	600	stikla/akmens	5010	26,0	-	•

¹⁾ Pētnieciskais darbs par barjeru sistēmām, izmantojot Nida LS stabilizējošo savienotāju: ITB 1060/12/R42NK.²⁾ Tehniskais atzinums ITB 1060/12/R33NK. (Ja tiek prasīts lielākas maksimālās augstuma vērtības, izmantojiet blīvākas atstarpes un / vai nesošo konstrukciju dubultošanu).³⁾ Telpās ar relatīvo gaisa mitrumu līdz 85 % stūra sekcijās pret intensīvu ūdens iedarbību ieteicams izmantot Nida Hydro ģipša šķiedru plāksnes (horizontālām un vertikālām virsmām vannas, dušas utt. zonās).⁴⁾ Eiropas tehniskais novērtējums ETA 15/0301.MATERIĀLU PATĒRIŅŠ UZ 1M² BRĪVI STĀVOŠO SIENU SEGUMU NIDA APMETUMS SISTĒMĀ

Materiāla nosaukums	Mērv.	Sistēmas tips Nida Apmetums			
		C100/LS-25/Expert	C100/LS-25/Ūdens	C100/LS-25/Cietā	C100/LS-25/Hydro
Materiāla patēriņš uz 1 m ²					
Plāksne Nida Expert 12,5 mm	m ²	1,5	-	-	-
Plāksne Nida Ūdens 12,5 mm	m ²	-	1,5	-	-
Plāksne Nida Cietā 12,5 mm	m ²	-	-	1,5	-
Plāksne Nida Hydro 12,5 mm	m ²	-	-	-	1,5
Profils Nida C100	tek.m	1,8	1,8	1,8	1,8
Profils Nida U100	tek.m	0,7	0,7	0,7	0,7
Stabilizējošais savienotājs Nida LS100	gab.	0,4	0,4	0,4	0,4
Dibelis Nida	gab.	0,9	0,9	0,9	0,9
Pašurbjošās skrūves Nida 3,5x25 mm	gab.	3,0	3,0	-	-
Pašurbjošās skrūves Nida 3,5x35 mm	gab.	9,0	9,0	-	-
Pašurbjošās skrūves Nida Cietā 35 (3,9x35 mm)	gab.	-	-	12,0	-
Pašurbjošās skrūves Nida Hydro C4 3,5x25 mm	gab.	-	-	-	3,0
Pašurbjošās skrūves Nida Hydro C4 3,5x41 mm	gab.	-	-	-	9,0
Līmlente šuvēm Nida	tek.m	1,05	1,05	1,05	1,05
Akustiskās izolācijas līmlente Nida	tek.m	1,1	1,1	1,1	1,1
Ģipša špaktele Nida Start	kg	0,45	0,45	-	-
Ģipša špaktele Nida Finisz	kg	0,07	0,07	-	-
Gatavā špaktelmasa Nida Hydromix ⁵⁾	kg	-	-	0,52	0,52
Minerālvate ⁶⁾	m ²	0,75 (1,0)	0,75 (1,0)	0,75 (1,0)	0,75 (1,0)

⁵⁾ Izmantojot ģipša šķiedru plāksnes Nida Cietā, kā alternatīvu varat izmantot arī Nida Planfix Fresh ģipša špakteļi.⁶⁾ Pielietojums atbilstoši prasībām.

Patēriņa standartos nav ņemti vērā materiālie zaudējumi.

